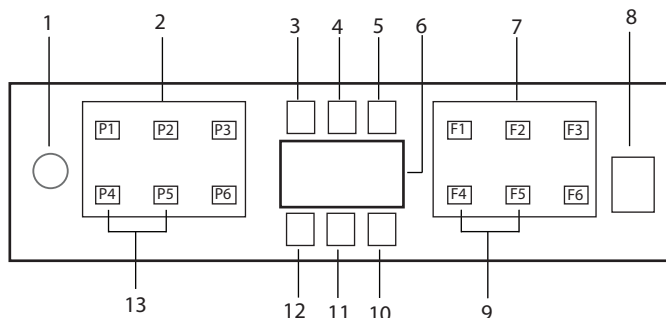


Stručný návod

Prevádzka spotrebiča

! Prečítajte si najprv časť „Bezpečnostné pokyny“!



1. Tlačidlo On / Off (zap / vyp)
2. Tlačidlo voľby Program
3. Výstražný indikátor nízkej hladiny soli
4. Výstražný indikátor nízkej hladiny prípravku na vymývanie
5. Indikátor behu programu
6. Displej
7. Tlačidlo voľby funkcie
 - F1 Hygiene Intense funkcia
 - F2 SteamGloss Function
 - F3 TrayWash Funkcia
 - F4 Funkcia odloženia
 - F5 Fast+ Funkcia
 - F6 Funkcia Polovičná náplň
8. Tlačidlo Start/Pause/Cancel (Štart/Pozastaviť/Zrušiť)
9. SelfDry Funkcia
10. SelfDry Indikátor
11. (Nepoužíva sa)
12. Indikátor detskej poistky (kláves)
13. Funkcia detskej poistky (kláves)

i Nedotýkajte sa displeja stroja mokrými rukami.

i Tlačidlá nie je možné používať, keď sú otvorené dverka. Ubezpečte sa, či sú dverka zavreté, aby ste mohli používať tlačidlá.

Tabuľka Údaje o programe a hodnoty priemernej spotreby.

Číslo programu	1	2	3	4	5	6
Názov programu	Auto	Intenzívny	Eco *	Jemné	Quick&Shine (#)	Mini (#)
Teplota umývania	40-65 °C	70 °C	50 °C	40 °C	60 °C	35 °C
Stupeň znečistenia	Určuje úroveň znečistenia riadov a automaticky nastaví teplotu a rozsah umývania. Vhodné pre všetky typy riadov.	Vhodné pre silne znečistené riady, hrnce a panvice.	Vhodní na umývanie riadu s obvyklou intenzitou znečistenia. Je to najúčinnjší program z hľadiska kombinovanej spotreby energie a vody. Používa sa na posúdenie súladu so smernicou EÚ o ekodržajne.	Špeciálny program pre jemné čistenie krehkého skleneného riadu.	Program denného umývania pre bežne znečistený riad v najrýchlejšom režime.	Vhodné pre mierne znečistené každodenné riady, ktoré sa oškrabali alebo vopred umyli.
Predumytie	Stredne až veľmi	Veľmi	Stredne	Mierne	Stredne	Mierne
Umyvanie	+	+	+	+	+	-
Sušenie	+	+	+	+	+	+
Trvanie (min)	110-198	187	236	120	58	30
Voda (l)	9,4-12,4	16,8	9,5	14,4	10,6	10,8
Energia (kWh)	0,90-1,45	1,51	0,768	0,92	1,18	0,8

Kapacita: 16

Hodnoty spotreby uvedené v tabuľke boli zistené za štandardní ch podmienok. Pri zmenení ch podmienkach sa môžu vyskytovať odlišné hodnoty spotreby. * Referenčný program pre skúšobne. Testovanie v súlade s normou EN 50242/60436 sa vykonáva s plni m zásobníkom soli a plnou nádržkou na oplachovacieprostriedok a s prírúšni m testovacím programom. Hodnoty uvedené pre všetky programy okrem Eco 50 ° C sú len informaívne. (#) Ďalšie funkcie môžu spôsobiť zmeny v trvaní programu.

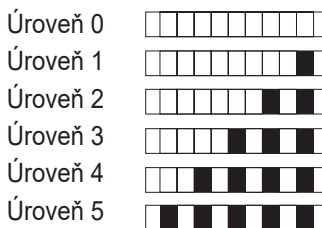
Stručný návod

Nastavenie systému na zmäkčovanie vody

Umývací, oplachovací a sušiací výkon vašej umývačky riadu sa zlepší, ak sa riadne nastaví systém na zmäkčovanie vody.

Ak chcete systém nastaviť, najprv zistíte tvrdosť vody vo svojej oblasti a nastavíte podľa uvedeného nižšie.

- Rozbalte testovací prúžok.
- Otvorte pásku a vodu nechajte odtekať približne 1 minútu.
- Testovací prúžok ponorte na 1 sekundu do vody.
- Prúžok z vody vyberte a oklepte ho.
- Počkajte 1 minútu.
- Urobte potrebné úpravy podľa testovacieho prúžku.



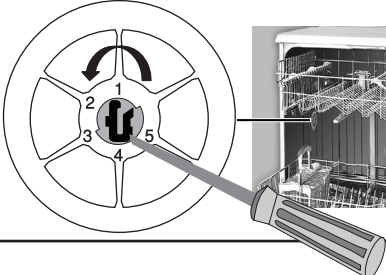
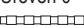


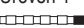


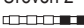





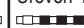


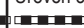


Po určení tvrdosti vody:

1. Keď sú dvierka zavreté, po zapnutí stroja tlačidlom On/Off (zap/vyp), vstúpte do podponuky stlačením tlačidla On-Off (vyp/zap) a program P2 naraz na 3 sekundy.
2. Presuňte sa do polohy "r" na displeji stlačením tlačidla P2.
3. Nastavte vhodnú úroveň zvolením jednej z polôh "r: 1", "r: 2", "r: 3", "r: 4" alebo "r: 5" pomocou tlačidla programu P3.
4. Ponuku nastavení opustíte stlačením tlačidla On/Off (zap/vyp) na 3 sekundy. Nastavenia sa automaticky uložia.

Tabuľka nastavenia úrovne tvrdosti vody

Úroveň tvrdosti	Anglická tvrdosť vody °dE	Nemecká tvrdosť vody °dH	Francúzska* tvrdosť vody °dF	Kontrolka úrovne tvrdosti vody
Úroveň 0 	0 – 5	0 – 4	0 – 8	Na prepnutie úrovne tvrdosti vody do polohy 1 (r1) stlačte tlačidlo výberu.
Úroveň 1 	6 – 9	5 – 7	9 – 13	
Úroveň 2 	10 – 15	8 – 12	14 – 22	Na prepnutie úrovne tvrdosti vody do polohy 2 (r2) stlačte tlačidlo výberu.
Úroveň 3 	16 – 19	13 – 15	23 – 27	Na prepnutie úrovne tvrdosti vody do polohy 3 (r3) stlačte tlačidlo výberu.
Úroveň 4 	20 – 24	16 – 19	28 – 34	Na prepnutie úrovne tvrdosti vody do polohy 4 (r4) stlačte tlačidlo výberu.
Úroveň 5 	25 – 62	20 – 50	35 – 90	Na prepnutie úrovne tvrdosti vody do polohy 5 (r5) stlačte tlačidlo výberu.

Vykonajte rovnaké nastavenie úrovne tvrdosti, ako ste nastavili na ovládacom paneli, a to tiež prostredníctvom spínača nastavenia regenerácie. Napríklad, ak ste na ovládacom paneli nastavili "3", nastavte spínač nastavenia regenerácie tiež na 3.

Spínač nastavenia regenerácie	Úroveň 0	Úroveň 1	Úroveň 2	Úroveň 3	Úroveň 4	Úroveň 5
	 1  	 1  	 2  	 3  	 4  	 5  

- Ak je tvrdosť vody, ktorú používate, nad 50°dH alebo ak používate vodu zo studne, potom sa odporúča použiť filtrovacie a čistiace zariadenie.
- Ak je tvrdosť vody, ktorú používate, nižšia ako 7 °dH, nie je potrebné používať v umývačke riadu akúkoľvek soľ. V takom prípade bude indikátor soli na ovládacom paneli umývačky riadu svietiť nepretržite.
- Ak je tvrdosť vody nastavená na úroveň 1, kontrolka Sol sa rozsvieti aj keď nie je nutné soľ použiť. Pokiaľ v takom prípade použijete soľ, soľ sa nepotrebuje a kontrolka sa nerozsvieti.

i Pri sťahovaní bude opäť potrebné na umývačke riadu nastaviť úroveň tvrdosti vody podľa uvedených informácií v závislosti od tvrdosti vody na mieste, kam sa presťahujete. Ak je tvrdosť vody už nastavená, na displeji sa zobrazí najaktuálnejšie nastavenie úrovne tvrdosti vody.