

beko

Umývačka riadu

Používateľská príručka



BDIN38551P

15 3053 1800/ SK/ AA/ 16.06.2025 11:17
7640593977



Najskôr si prečítajte tento návod!

Vážení zákazníci,




Ďakujeme, že ste si vybrali produkt . Dúfame, že z vášho produktu, ktorý bol vyrobený pomocou vysoko kvalitnej a najmodernejšej technológie, získate najlepšie výsledky. Preto si pred použitím výrobku pozorne prečítajte celý tento návod na použitie a všetky ostatné sprievodné dokumenty.

Postupujte podľa všetkých varovaní a informácií uvedených v používateľskej príručke. Týmto spôsobom ochránite seba a svoj výrobok pred možnými nebezpečenstvami.

Používateľskú príručku si uschovajte ako referenciu pre budúce použitie. Ak produkt odovzdáte niekomu inému, odovzdajte mu tiež návod na použitie. Záručné podmienky, použitie a spôsoby riešenia problémov pre váš produkt sú uvedené v tejto príručke.

Symbole a ich vysvetlenia

V tejto používateľskej príručke sa používajú nasledujúce symboly:

| | |
|--|---|
|  | Nebezpečenstvo, ktoré môže mať za následok smrť alebo zranenie. |
|  | Dôležité informácie alebo užitočné rady o použití. |
|  | Prečítajte si užívateľskú príručku. |
| POZNÁMKA | Nebezpečenstvo pre výrobok alebo jeho okolie, ktoré môže spôsobiť materiálne škody. |

| | | | |
|---|-----------|--|-----------|
| 1 Bezpečnostné pokyny | 5 | 6.8 Ukladanie riadu do umývačky riadu | 22 |
| 1.1 Určené použitie | 5 | 6.9 Spodné ostrekovacie rameno | 24 |
| 1.2 Bezpečnosť detí, zraniteľných osôb a domácich zvierat | 5 | 6.10 Horné ostrekovacie rameno | 24 |
| 1.3 Elektrická bezpečnosť | 6 | 6.11 Kôš na príbory | 24 |
| 1.4 Bezpečnosť prepravy | 7 | 6.12 Kôš na príbory | 24 |
| 1.5 Bezpečnosť inštalácie | 7 | 6.13 Sklopné drôty spodného koša | 25 |
| 1.6 Bezpečnosť prevádzky | 8 | 6.14 Dolný viacúčelový kôš / výskovo nastaviteľný servírovací stojan | 25 |
| 1.7 Bezpečnosť pri údržbe a čistení | 9 | 6.15 Výskovo nastaviteľný horný stojan na koše | 26 |
| 1.8 Výmena vnútorného osvetlenia žiarovky | 9 | 6.16 Spodný kôš s drôtom na fľaše | 27 |
| 1.9 Dodatočný ohrievač | 9 | 6.17 Multifunkčný servisný stojan na horný kôš | 27 |
| 2 Pokyny na ochranu životného prostredia | 10 | 6.18 Multifunkčný servisný stojan na horný kôš | 27 |
| 2.1 Súlad s predpismi OEEZ a Likvidácia odpadového produktu | 10 | 6.19 Nastavenie výšky horného koša | 28 |
| 2.2 Informácie o balení | 10 | 6.20 Nastavenie výšky horného koša | 29 |
| 2.3 Súlad so smernicou OEEZ a Odstránenie odpadov výrobku | 10 | 6.21 Nastavenie výšky horného koša | 29 |
| 2.4 Poznámka pre skúšobné ústavy .. | 11 | 6.22 Podpera na umývanie podnosu | 30 |
| 2.5 Informácie o zhode normy a skúškach / ES vyhlásenie o zhode | 11 | 6.23 Držiak na fľaše a riad v spodnom koši | 30 |
| 2.6 Táto časť sa vzťahuje na produkty s funkciou Wifi | 11 | 6.24 Skladacie horné drôty koša | 31 |
| 2.7 Energetický štítok | 11 | 6.25 Kôš na príbory | 31 |
| 3 Technické špecifikácie | 12 | 6.26 Kôš na príbory | 31 |
| 4 Všeobecný pohľad | 13 | 6.27 Stropný kôš na príbory [Soft Spike] | 32 |
| 5 Inštalácia | 14 | 7 Prevádzka umývačky riadu | 33 |
| 5.1 Správne miesto na inštaláciu | 14 | 7.1 Prevádzka umývačky riadu | 33 |
| 5.2 Pripojenie na vodovod | 14 | 7.2 Tabuľka informácií o programe a priemerných hodnôt spotreby | 35 |
| 5.3 Pripojenie na odtok vody | 15 | 7.3 Ďalšie funkcie | 37 |
| 5.4 Nastavenie nožičiek | 15 | 7.4 Funkcie | 38 |
| 5.5 Elektrické pripojenie | 16 | 7.5 Funkcie v ponuke Nastavenia | 38 |
| 6 Príprava | 16 | 7.6 Zmena úrovne výstražného tónu .. | 39 |
| 6.1 Úvahy o úspore energie | 16 | 7.7 Programovanie Času umývania | 39 |
| 6.2 Systém zmäkčovania vody | 16 | 7.8 Začatie cyklu | 39 |
| 6.3 Nastavenie systému zmäkčovania vody | 17 | 7.9 Zrušenie cyklu | 40 |
| 6.4 Plnenie soli | 18 | 7.10 Výstražný indikátor nedostatku soli | 40 |
| 6.5 Umývací prostriedok | 19 | 7.11 Výstražný indikátor Nízkej hladiny leštiaceho prídavku | 40 |
| 6.6 Oplachovací prostriedok | 21 | 7.12 Nastavenie množstva leštiaceho prostriedku | 40 |
| 6.7 Predmety, ktoré nie sú vhodné na umývanie v umývačke riadu | 22 | 7.13 Koniec programu | 40 |
| | | 8 Údržba a čistenie | 41 |
| | | 8.1 Údržba a čistenie | 41 |

| | | |
|-----------|--------------------------------------|-----------|
| 8.2 | Čistenie filtrov..... | 41 |
| 8.3 | Čistenie hadicového filtra | 42 |
| 8.4 | Čistenie vrtúl'..... | 42 |
| 9 | Odstraňovanie problémov | 44 |
| 9.1 | Chybové Kódy, Príčiny a Riešenia. | 44 |
| 9.2 | Odstraňovanie problémov | 44 |
| 10 | VYLÚČENIE ZODPOVEDNOSTI / | 49 |
| | UPOZORNENIE..... | |

1 Bezpečnostné pokyny

Táto časť obsahuje bezpečnostné pokyny, ktoré pomôžu chrániť pred rizikom zranenia osôb alebo poškodenia majetku.

Naša spoločnosť nezodpovedá za žiadne škody, ktoré môžu vzniknúť v prípade nedodržania týchto pokynov.

- Postupy inštalácie a opravy musia vždy vykonávať autorizovaní servisní zástupcovia.
- Používajte iba originálne náhradné diely a príslušenstvo.
- Neopravujte ani nevymieňajte žiadne súčasti výrobku, pokiaľ to nie je jasne uvedené v používateľskej príručke.
- Na výrobku nevykonávajte technické úpravy.

1.1 Určené použitie

Tento výrobok je určený na použitie v domácnostiach a v nasledujúcich typoch uzavretých priestorov: Napríklad:

- kuchyne pre zamestnancov obchodov, kancelárií a iných pracovných prostredí;
- farmárske domy;
- priestory pre hostí hotelov, motelov a iných ubytovacích zariadení;
- Miesta, kde sa podáva ubytovanie s raňajkami, prostredie podobné hostelu.

- Výrobok by sa mal používať len na umývanie riadu v domácnosti.

- Výrobok nie je vhodný na komerčné ani verejné použitie.
- Životnosť zakúpeného produktu je 10 rokov. Toto je obdobie, počas ktorého sú náhradné diely potrebné na prevádzku tohto produktu, ako je definované.
- Tento výrobok je určený na použitie v domácnosti a pod pulptom.

1.2 Bezpečnosť detí, zraniteľných osôb a domácich zvierat

- 8-ročné a staršie deti a osoby so zníženými fyzickými, zmyslovými a duševnými schopnosťami, ako aj nekvalifikované alebo neskúsené osoby môžu používať tento spotrebič za predpokladu, že sú pod dohľadom a poučené o bezpečnom používaní spotrebiča, ako aj o súvisiacich nebezpečenstvách.
- Deti mladšie ako 3 roky by sa mali držať mimo výrobku, pokiaľ nie sú neustále pod dohľadom.
- Deti by sa nemali hrať so spotrebičom.

- Elektrické výrobky sú nebezpečné pre deti a domáce zvieratá. Deti a domáce zvieratá sa nesmú hrať, liezť alebo vstupovať do výrobku.
- Nezabudnite zatvoriť dvierka výrobku pri odchode z miestnosti, kde sa výrobok nachádza. Deti a domáce zvieratá môžu byť uzamknuté vo vnútri výrobku a môžu sa udusiť.
- Čistenie a údržbu nesmú vykonávať deti bez dozoru.
- Uchovávajte obalové materiály mimo dosahu detí. Nebezpečenstvo poranenia a udusenía.
- Uchovávajte všetky čistiace prostriedky a prísady použité vo výrobku mimo dosahu detí.
- Z dôvodu bezpečnosti detí odpojte sieťovú zástrčku a pred likvidáciou produktu rozbité uzamykací mechanizmus.
- Nestláčajte napájací kábel pod alebo za produktom. Na napájací kábel neumiestňujte ťažké predmety. Napájací kábel nesmie byť nadmerne ohnutý alebo rozdrvený a nesmie prísť do kontaktu so žiadnym zdrojom tepla.
- Na prevádzku výrobku nepoužívajte predlžovací kábel, viaceré elektrické zásuvky ani adaptéry.
- Prenosné viaceré elektrické zásuvky alebo prenosné napájacie zdroje sa môžu prehriať a spôsobiť požiar. Preto nenechávajte viac elektrických zásuviek za a v blízkosti výrobku.
- Zástrčka musí byť ľahko dosiahnuteľná. Ak to nie je možné, elektrická inštalácia, ku ktorej je výrobok pripojený, musí byť vybavená zariadením (poistka, spínač, istič atď.), ktoré je v súlade s elektrickými predpismi a odpojuje všetky póly od elektrickej siete.
- Nedotýkajte sa zástrčky mokrými rukami.
- Pri vyberaní zástrčky zo zásuvky ju vytiahnite za zástrčku, nie za kábel.

1.3 Elektrická bezpečnosť

- Výrobok sa nesmie pripojiť počas inštalácie, údržby, čistenia, opravy a prepravy.
- Ak je napájací kábel poškodený, musí ho vymeniť autorizované servisné stredisko, aby sa predišlo možným nebezpečenstvám.

1.4 Bezpečnosť prepravy

- Pred prepravou výrobku odpojte zástrčku a odpojte prípojky odvodu a prívodu vody. Úplne vypustite vodu, ktorá zostala vo vnútri produktu.
- Výrobok neprevážajte samostatne, pretože je ťažký.

UPOZORNENIE Nedržte dvere alebo panel na premiestnenie produktu.

UPOZORNENIE Ak musíte produkt presunúť, presuňte ho do vzpriamenej polohy a držte ho za chrbát. Naklonenie výrobku smerom dopredu môže spôsobiť namočenie a poškodenie elektronických častí vo vnútri.

UPOZORNENIE Pri umiestňovaní výrobku na miesto po inštalácii alebo čistení dávajte pozor, aby ste hadice nezložili, nezlomili alebo nezlomili.

1.5 Bezpečnosť inštalácie

- Ak chcete, aby bol výrobok pripravený na použitie, skontrolujte informácie v príručke a návode na inštaláciu, aby ste sa uistili, že elektrická inštalácia, inštalácia čistej vody a odvodnenie sú vhodné. V opačnom prípade zavolajte kvalifikovaného elektrikára a inštala-

téra, aby vykonali potrebné opatrenia. Tieto procesy sú na náklady zákazníka.

- Pred inštaláciou výrobku skontrolujte, či nie je poškodený. Výrobok neinštalujte, ak je poškodený.
- Výrobok neinštalujte na miestach, kde teplota klesne pod 0 °C.
- Výrobok neumiestňujte na koberec alebo podobný povrch. Spôsobuje riziko požiaru, pretože nemôže získať vzduch zospodu.
- Položte výrobok na čistú, rovnú a tvrdú podlahu a vyvážte ho pomocou nastaviteľných nožičiek. Ak nie sú nohy správne nastavené, dvere sa nemusia úplne zatvoriť a môžu uniknúť horúce pary. Môže spôsobiť vážne popáleniny a zranenia a môže tiež poškodiť váš nábytok.
- Neinštalujte výrobok v blízkosti zdrojov tepla (radiátory, sporáky atď.) a neinštalujte ho pod varnú plochu varnej dosky.
- Ak je výrobok určený na použitie v skrini/skrinke/module, nechajte dvere skrine počas prevádzky otvorené, ak nie sú žiadne medzery, aby sa zabezpečila dostatočná cirkulácia vzduchu.

- Pripojte výrobok k uzemnenej zásuvke chránenej poistkou v súlade s aktuálnymi hodnotami uvedenými na typovom štítku. Uzemňovaciu inštaláciu nechajte vykonať kvalifikovaným elektrikárom. Nepoužívajte výrobok bez uzemnenia v súlade s miestnymi/národnými predpismi.
- Zapojte výrobok do zásuvky, ktorá spĺňa hodnoty napätia a frekvencie uvedené na typovom štítku.
- Nezapojujte výrobok do zásuviek, ktoré sú voľné, mimo zásuvky, rozbité, špinavé, mastné, s rizikom kontaktu s vodou (napr. voda, ktorá môže unikať z pracovného stola).

UPOZORNENIE Nové súpravy hadíc dodávané s výrobkom sa musia použiť. Staré hadicové zostavy nepoužívajte opakovane. Hadice nespojujte.

UPOZORNENIE: Pripojte prírodnú hadicu vody priamo k vodovodnému kohútiku. Tlak dodávaný z kohútika musí byť najmenej 0,03 MPa (0,3 baru) a najviac 1 MPa (10 barov). Ak tlak vody prekročí 1 MPa (10 barov), musí byť nainštalovaný redukčný ventil. Maximálna prípustná teplota vody je 25 °C.

- Umiestnite napájací kábel a hadice tak, aby nehrozilo riziko zakopnutia.



1.6 Bezpečnosť prevádzky

Mali by sa používať iba čistiace prostriedky, oplachovacie prostriedky a prísady určené do umývačiek riadu.

Nikdy nepoužívajte chemické rozpúšťadlá vo výrobku. Tieto látky predstavujú riziko výbuchu. Nepite umývaciu vodu vo vašom produkte.

Čistiace prostriedky do umývačky riadu obsahujú silné zásady, ktoré môžu byť pri požití extrémne nebezpečné. Zabráňte kontaktu s pokožkou a očami a nedovoľte, aby sa deti nachádzali v blízkosti výrobku, keď je veko otvorené. Po dokončení umývacieho cyklu skontrolujte, či je nádržka čistiaceho prostriedku prázdna.

Keď úplne vyťahnete horný a spodný košík, dvierka produktu vezmú celý náklad košíkov. Nešedte ani neumiestňujte iné bremená na dvierka, inak sa produkt môže prevrátiť.



Maximálna umývacía kapacita produktu: uvedená na energetickom štítku a karte rýchleho použitia pod tabuľkou cyklov.

Aby ste sa vyhli možnému zraneniu, vždy umiestnite dlhé a špicaté riady, ako sú servírovacie vidličky, nože na chlieb atď., do košíka na príbory so špicatým koncom smerom nadol alebo horizontálne na koše na umývanie riadu.

Ak potrebujete otvoriť dvierka, keď je produkt v prevádzke, opatrne ho otvorte. Dávajte pozor na horúcu paru a postriekanie horúcou vodou.


Nepoužívajte chybný alebo poškodený výrobok. Odpojte výrobok (alebo vypnite poistku, ku ktorej je pripojený), vypnite vodovodný kohútik a zavolajte autorizovaný servis.

Na výrobok ani v jeho blízkosti neumiestňujte zdroj plameňa (horiaca sviečka, cigareta atď.). Neumiestňujte horľavé/výbušné materiály do blízkosti výrobku. Na výrobok nelezte.

Keď produkt nebudete dlho používať, odpojte ho zo zásuvky a vypnite kohútik.

Tento produkt je určený na prevádzku až do výšky 2000 m nad morom.

1.7 Bezpečnosť pri údržbe a čistení

 Výrobok neumývajte striekaním alebo poliatím vodou.



Na čistenie produktu nepoužívajte ostré alebo abrazívne nástroje. Nepoužívajte materiály, ako sú čistiace prostriedky pre domácnosť, čistiace prostriedky, plyn, benzín, alkohol, vosk atď.



Pri čistení výrobku používajte rukavice.



Pri čistení ostrých povrchov na zadnej strane výrobku dávajte pozor na možné zranenia!

UPOZORNENIE! Nezabudnite po vyčistení nainštalovať filter stroja späť. V opačnom prípade sa čerpadlá môžu upchať a výrobok sa môže poškodiť.

Vnútorne osvetlenie



Ak potrebujete vymeniť LED diódu/žiarovku používanú na osvetlenie podľa modelu vášho stroja, obráťte sa na servis.



1.8 Výměna vnitřního osvětlení žárovky

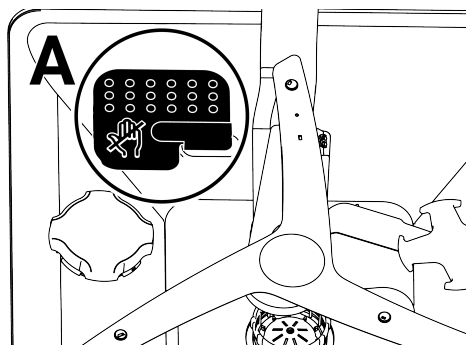
V závislosti na modelu vašeho vozidla, když bude potřeba vyměnit LED / žárovku pro vnitřní osvětlení, obraťte se na autorizovaný servis.



1.9 Dodatočný ohrievač



Váš stroj má systém vysokovýkonného ohrievača. Tento systém môže dosiahnuť vysoké teploty. Kontakt so systémom môže spôsobiť vážne zranenie. Nedotýkajte sa ohrievača. Uistite sa, že riad umiestnený v spodnom koši nie je v kontakte so systémom.



2 Pokyny na ochranu životného prostredia

2.1 Súlad s predpismi OEEZ a Likvidácia odpadového produktu

Tento výrobok neobsahuje škodlivé a zakázané látky uvedené v "Nariadení o kontrole odpadu z elektrických a elektronických zariadení", ktoré vydalo Ministerstvo životného prostredia a urbanizácie Tureckej republiky. Je v súlade s nariadením OEEZ.



Tento výrobok je vyrobený z vysokokvalitných dielov a materiálov, ktoré sú recyklovateľné a opätovne použiteľné. Preto výrobok po skončení jeho životnosti nelikvidujte spolu s domácim alebo iným odpadom. Odneste ho do zberného centra pre recykláciu elektrických a elektronických zariadení. O tieto zberné miesta požiadajte miestny úrad vo vašej oblasti. Pomôžte chrániť životné prostredie a prírodné zdroje recykláciou použitých produktov. Pred likvidáciou výrobku odpojte sieťovú zástrčku kvôli bezpečnosti detí a rozlomite blokovací mechanizmus nakladacích dvierok, aby ste ich znefunkčnili.

2.2 Informácie o balení

Obalové materiály spotrebiča sú vyrobené z recyklovateľných materiálov v súlade s našimi Národnými predpismi. Obalový odpad

nelikvidujte spolu s domovým alebo iným odpadom, ale na zberných miestach určených miestnymi úradmi.

2.3 Súlad so smernicou OEEZ a Odstránenie odpadov výrobku



Tento výrobok spĺňa požiadavky smernice OEEZ EÚ (2012/19/EU). Tento výrobok je označený klasifikačným symbolom pre odpad z elektrických a elektronických zariadení

(OEEZ).

Tento symbol znamená, že na konci svojej životnosti sa tento výrobok nesmie likvidovať spolu s ostatným domovým odpadom. Použitie zariadenie je potrebné odovzdať na oficiálny zberný dvor, odkiaľ prejde procesom recyklácie elektrických a elektronických zariadení. Informácie o takýchto zberných dvoroch vám poskytnú miestne orgány, prípadne predajca, od ktorého ste si produkt zakúpili. Každá domácnosť plní dôležitú úlohu pri zhodnocovaní a recyklácii starých zariadení. pri zhodnocovaní a recyklácii starých zariadení. Správna likvidácia použitého spotrebiča pomáha predchádzať možným negatívnym vplyvom na životné prostredie a zdravie ľudí.

Súlad so smernicou RoHS:

Výrobok, ktorý ste si zakúpili, je v súlade so smernicou EU RoHS (2011/65/EU). Neobsahuje škodlivé a zakázané látky uvedené v smernici.



XXXXXXXXXX (*)

2.4 Poznámka pre skúšobné ústavy

Informácie potrebné na výkonnostné testy sú k dispozícii na požiadanie.

Svoju žiadosť môžete poslať na nižšie uvedené e-mailovú adresu:



V e-maile s požiadavkou nezabudnite uviesť svoje kontaktné údaje, ako aj kód, skladové číslo a sériové číslo výrobku, ktorý sa má testovať. Kód výrobku, skladové číslo a sériové číslo nájdete na typovom štítku pripevnenom na bočnej strane dverí

2.5 Informácie o zhode normy a skúškach / ES vyhlásenie o zhode

CE Vývoj, výroba a predaj tohto výrobku sa uskutočňuje v súlade s bezpečnostnými predpismi všetkých príslušných smerníc Európskeho spoločenstva. 2014/35/EÚ, 2014/30/EÚ, 93/68/ES, IEC 60436 / EN 60436

2.6 Táto časť sa vzťahuje na produkty s funkciou Wifi.

Frekvenčné pásmo 2,4 GHz

Max. kondukčný výkon: < 100 mW

Vyhlásenie o zhode CE Spoločnosť Arçelik A.Ş. týmto vyhlasuje, že tento spotrebič je v súlade so smernicou 2014/53/EÚ.

Úplné znenie EU vyhlásenia o zhode sa nachádza na webovej stránke:

Výrobky, adresa

2.7 Energetický štítok

i K technickým informáciám o výrobku sa dostanete naskenovaním QR kódu na energetickom štítku pomocou mobilného zariadenia pripojeného na internet.

3 Technické špecifikácie

| |
|--|
| Maximálna kapacita prania: Uvedené na energetickom štítku a na karte rýchleho použitia v časti Tabuľka cyklov. |
| Výška: |
| Šírka: |
| Hĺbka: |
| |
| Príkon elektrickej energie: |
| Celkový výkon: |
| Výkon ohrievača: |
| Celkový prúd: * |
| Výkon čerpadla: |
| Vypustíte výkon čerpadla: * |
| * Podrobné elektrické hodnoty nájdete na typovom štítku na dverách umývačky riadu. |
| |
| Tlak vody 0,3 – 10 barov (= 3 – 100 N/cm ² = 0,03 – 1,0 Mpa) |



Technické špecifikácie môžu byť zmenené bez predchádzajúceho upozornenia s cieľom zlepšiť kvalitu výrobku.



Obrázky v príručke sú schematické a nemusia byť v presnom súlade s výrobkom.



Hodnoty dodané so spotrebičom alebo v sprievodnej dokumentácii sú laboratórne údaje v súlade s príslušnými normami. Tieto hodnoty sa môžu líšiť v závislosti od použitia a okolitých podmienok.

4 Všeobecný pohľad



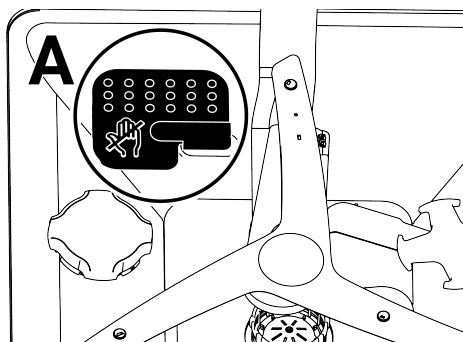
- | | |
|---|--------------------------------------|
| 1 Horný kôš | 2 Horné ostrekovacie rameno |
| 3 Spodné ostrekovacie rameno | 4 Kôš na príbory (závisí od modelu) |
| 5 Dvere | 6 Typový štítok |
| 7 Ovládací panel | 8 Priehradka na čistiaci prostriedok |
| 9 Spodný kôš | 10 Filtre |
| 11 Kryt priehradky na soľ | 12 Koľajnica horného koša |
| 13 Stropný kôš na príbory (závisí od modelu) | 14 Horný rošt (závisí od modelu) |
| 15 Horné ostrekovacie rameno (závisí od modelu) | |

Typové označenie sa líši v závislosti od modelu.



Zobrazenie 1:

Pridavný ohrievač



5 Inštalácia



Najskôr si prečítajte časť „Bezpečnostné pokyny“!

Za prípravu elektrickej inštalácie, inštalácie čistej vody a odpadovej vody na mieste, kde bude výrobok umiestnený, zodpovedá zákazník. Ak elektrická inštalácia, inštalácia čistej vody a odvádzanie vody nie sú vhodné, pred zavolaním autorizovaného servisu, ktorý výrobok pripraví na použitie, zavolajte kvalifikovaného elektrikára a inštalátora, aby vykonal potrebné opatrenia.



Inštaláciu a elektrické pripojenie musí vykonať autorizovaný servis. Výrobca nenesie zodpovednosť za škody, ktoré môžu vzniknúť v dôsledku operácií vykonaných neoprávnenými osobami.



Pred inštaláciou výrobku skontrolujte, či nie je poškodený. Výrobok neinštalujte, ak je poškodený. Poškodené výrobky ohrozujú vašu bezpečnosť.



Pri voľne stojacich a modeloch pod pracovnú dosku neodstraňujte nášlapnú dosku spotrebiča. Tým sa zruší záruka.

- Pri umiestňovaní výrobku na miesto po inštalácii alebo čistení dbajte na to, aby prírodné a vypúšťacie hadice neboli preložené, stlačené alebo zlomené.
- Pri umiestňovaní výrobku dávajte pozor, aby ste nepoškodili podlahu, stenu, potrubie atď. Pri premiestňovaní výrobku nedržte dverka ani panel.

5.1 Správne miesto na inštaláciu

- V mieste, kde je výrobok nainštalovaný, nesmú byť žiadne uzamykateľné, posuvné alebo závesné dvere, ktoré by obmedzovali úplné otvorenie dverí.

- Výrobok umiestnite na pevný a rovný povrch s dostatočnou nosnosťou! Umiestnenie umývačky riadu na rovný povrch je nevyhnutné na správne a tesné zatvorenie dverok.
- Výrobok neinštalujte na miestach, kde teplota klesá pod 0 °C.
- Výrobok položte na tvrdú podlahu. Neumiestňujte ho na koberec s dlhým vlasom alebo podobný povrch.
- Vyberte si miesto, kde môžete riad ľahko a rýchlo naložiť a vyložiť.
- Výrobok umiestnite do blízkosti vodovodného kohútika a vypustite vodu. Umiestnenie výrobku zvoľte tak, aby ste ho po pripojení nezmenili.



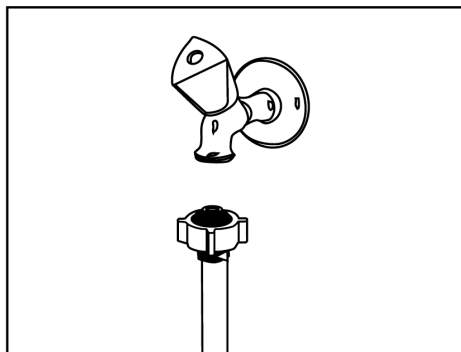
Neumiestňujte produkt na sieťový kábel. Kábel sa môže poškodiť, čo môže spôsobiť riziko úrazu elektrickým prúdom alebo požiaru.

5.2 Pripojenie na vodovod

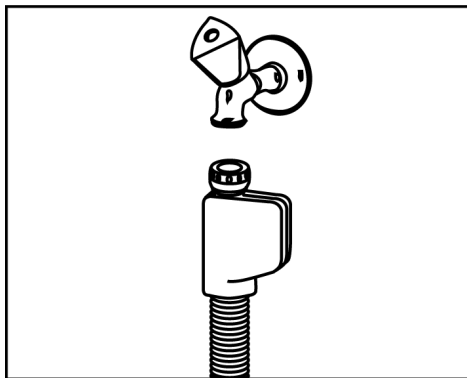
Abyste zabránili poškodeniu umývačky riadu a vášho riadu nečistotami (piesok, hlina, hrdza atď.) z mestskej siete alebo z vášho vodovodného systému, odporúčame nainštalovať na prívod vody filter.

Maximálna povolená teplota vody na vstupe:

- Pri modeloch obsahujúcich funkciu je to 60 °C.
- Pri ostatných modeloch do 25 °C.



Funkcia



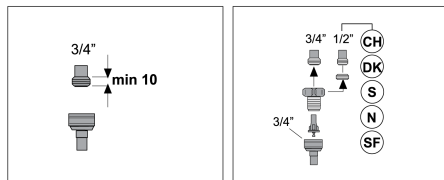
- Chráňte zariadenie pred únikom vody na vstupe hadice. Je potrebné zabrániť kontaktu vody s ventilovou skrinkou systému. V opačnom prípade dôjde k poškodeniu elektrických komponentov.
- Hadicu nijako neskracujte ani nepredlžujte o ďalšie diely, pretože hadica obsahuje elektrické prípojky a komponenty.
- Ak je systém poškodený, odpojte výrobok od siete a zavolajte autorizovaný servis.

Umývačka riadu nesmie byť pripojená k spotrebičom s teplou vodou alebo k bežiacemu ohrievaču vody.

UPOZORNENIE Na novom výrobku nepoužívajte staré alebo použité hadice na prívod vody. Použite novú prívodnú hadicu vody dodanú s umývačkou riadu. Hadice nespájajte.

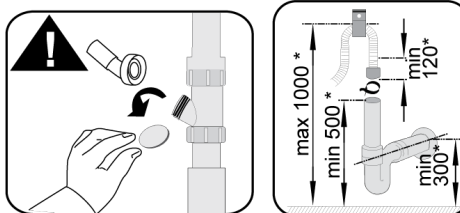
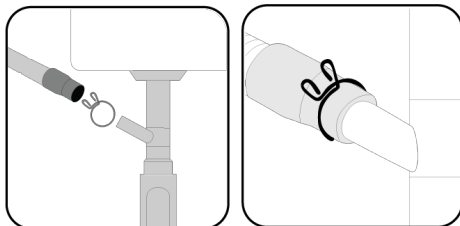
UPOZORNENIE Pripojte prívodnú hadicu vody priamo k vodovodnému kohútiku. Tlak dodávaný z kohútika musí byť najmenej 0,3 a najviac 10 barov. Ak tlak vody prekročí 10 barov, musí sa nainštalovať redukčný ventil. **UPOZORNENIE** Hadica na prívod a odvod vody musí byť bezpečne upevnená a nepoškodená.

POZNÁMKA Po vykonaní pripojení úplne otvorte vodovodný kohútik a skontrolujte, či nedochádza k úniku vody.



5.3 Pripojenie na odtok vody

Hadicu na vypúšťanie vody možno pripojiť priamo k odtoku odpadovej vody alebo k odtoku drezu. Podrobnejšie informácie nájdete v návode na inštaláciu dodanom s vašou umývačkou riadu.



* mm

Odtok odpadových vôd musí byť napojený na kanalizáciu a nesmie byť napojený na povrchové vody.

5.4 Nastavenie nožičiek

Ak sa dvierka výrobku nezatvárajú správne alebo sa trasú, keď na ne jemne zatlačíte rukou, znamená to, že nožičky nie sú nastavené. Nastavte nožičky výrobku podľa návodu na inštaláciu dodaného s výrobkom.



Ak nie sú dvierka umývačky správne nastavené, môže uniknúť horúca para. Vážne popáleniny môžu spôsobiť zranenia a poškodiť nábytok.

5.5 Elektrické pripojenie



Výrobok pripojte k uzemnenej zásuvke chránenej poistkou v súlade s hodnotami uvedenými v tabuľke "Technické údaje". Naša spoločnosť nenesie zodpovednosť za škody, ktoré môžu vzniknúť, ak sa výrobok používa bez uzemnenia v súlade s miestnymi predpismi.

- Pripojenie musí byť v súlade s vnútroštátnymi predpismi.

- Zástrčka napájacieho kábla musí byť po inštalácii ľahko prístupná.
- Výrobok pripojte k uzemnenej zásuvke chránenej poistkou 16 A.
- Zadané napätie musí zodpovedať napätiu vašej elektrickej siete.



Nepripájajte pomocou predĺžovacích káblov alebo viacerých zásuviek.



Poškodený napájací kábel musí vymeniť autorizovaný servis.

6 Príprava



Najskôr si prečítajte časť „Bezpečnostné pokyny“!

6.1 Úvahy o úspore energie

Nasledujúce informácie vám pomôžu používať výrobok ekologickým a energeticky úsporným spôsobom.

Pred vložením riadu do umývačky riadu odstráňte všetok hrubý odpad.



Pred vložením riadu do umývačky riadu sa neodporúča vykonávať jeho predbežné čistenie, pretože sa tým spotrebuje energia a voda.



Umývanie riadu v umývačke riadu spotrebuje menej energie a vody ako ručné umývanie.

Umývačku riadu spustite až po jej úplnom naplnení.

Pri výbere cyklu venujte pozornosť tabuľke "Informácie o cykle a priemernej spotrebe". Nepoužívajte viac umývacieho prostriedku ako odporúčané množstvo na obale.

6.2 Systém zmäkčovania vody

Umývačka riadu je vybavená špeciálnym systémom na zmäkčovanie vody, ktorý znižuje tvrdosť vody v rozvodnej sieti. Tento systém zmäkčuje vodu na úroveň potrebnú na umývanie riadu v požadovanej kvalite.



Voda zo siete sa musí zmäkčiť, ak je jej tvrdosť vyššia ako 7°dH. V opačnom prípade sa na umývanom riade nahromadia ióny tvrdosti, ktoré môžu ovplyvniť umývací, oplachovací a sušiaci výkon umývačky riadu.

Nastavenie systému zmäkčovania vody

Účinnosť umývania sa zvýši, ak je systém zmäkčovania vody správne nastavený.

Najprv si prečítajte časť o nastavení systému zmäkčovania vody.

Regenerácia systému zmäkčovania vody môže prebiehať vo všetkých cykloch počas fázy sušenia. Pri regenerácii sa zvyšuje trvanie cyklu, spotreba energie a vody. Pre proces regenerácie je v nasledujúcej tabuľke uvedená frekvencia regenerácie, maximálny dodatočný čas, spotreba vody a energie v závislosti od spotreby vody pre cyklus Eco 50 °C, keď je umývačka riadu prevádzkovaná za štandardných podmienok s prívodom vody 14 dH.

| Eco 50 °C spotreba vody (l) | obnoviť po cykloch | Dodatočný čas (min) | Dodatočná spotreba vody (l) | Dodatočná spotreba energie (kWh) |
|--------------------------------|-------------------------|---------------------|--------------------------------|-------------------------------------|
| 12,3-14,7 | 5 | 5 | 3,0 | 0,05 |
| 9,6-12,2 | 6 | 5 | 3,0 | 0,05 |
| 9,0-9,5 | 7 | 5 | 3,0 | 0,05 |
| 8,0-9,0 | 8 | 5 | 3,0 | 0,05 |
| 7,0-7,9 | 9 | 5 | 3,0 | 0,05 |

Spotrebu vody v cykle Eco 50 °C vašej umývačky riadu nájdete v tabuľke Informácie o cykle a priemerné hodnoty spotreby uvedené v tabuľke cyklov.

6.3 Nastavenie systému zmäkčovania vody

Správne nastavenie systému zmäkčovania vody zlepši výkon umývania, oplachovania a sušenia vašej umývačky riadu.

UPOZORNENIE! Ak chcete systém nastaviť, najprv si v autorizovanom servise vo vašom regióne zistite úroveň tvrdosti vody a nastavte ju takto.

Po stanovení tvrdosti vody:

1. Po zapnutí umývačky riadu stlačte tlačidlo Menu na 3 sekundy.



V niektorých modeloch stačí 1-krát stlačiť tlačidlo menu, aby ste sa dostali do ponuky nastavení.

2. Pomocou tlačidiel <- a +> prechádzajte, kým sa nerozsvieti indikátor nastavenia tvrdosti vody (na displeji sa zobrazí poloha "r").

3. Pomocou tlačidla Výberu nastavte tvrdosť vody na úroveň zodpovedajúcu tvrdosti vody vo vašej sieti. Správne nastavenie nájdete v "Tabuľke nastavenia úrovne tvrdosti vody".

4. Uložte stlačením tlačidla Zapnúť/Vypnúť.

| Úroveň tvrdosti | Anglická tvrdosť °dE | Nemecká tvrdosť °dH | Francúzska tvrdosť °dF | Indikátor úrovne tvrdosti vody |
|-----------------|-------------------------|------------------------|---------------------------|--|
| 0. Úroveň | 0-5 | 0-4 | 0-8 | Stlačením tlačidla Select (Vybrať) nastavte tvrdosť vody do polohy 1. (r1) |
| 1. Úroveň | 6-9 | 5-7 | 9-13 | Stlačením tlačidla Select (Vybrať) nastavte tvrdosť vody do polohy 1. (r1) |
| 2. Úroveň | 10-15 | 8-12 | 14-22 | Stlačením tlačidla Select (Vybrať) nastavte tvrdosť vody do polohy 2. (r2) |
| 3. Úroveň | 16-19 | 13-15 | 23-27 | Stlačením tlačidla Select (Vybrať) nastavte tvrdosť vody do polohy 3. (r3) |
| 4. Úroveň | 20-24 | 16-19 | 28-34 | Stlačením tlačidla Select (Vybrať) nastavte tvrdosť vody do polohy 4. (r4) |
| 5. Úroveň | 25-62 | 20-50 | 35-90 | Stlačením tlačidla Select (Vybrať) nastavte tvrdosť vody do polohy 5. (r5) |

Tabuľka 1: Tabuľka nastavenia úrovne tvrdosti vody

• Ak je tvrdosť vody, ktorú používate, vyššia ako 50°dH (francúzska tvrdosť) alebo ak používate vodu zo studne, odporúča sa používať filtre a čističe vody.

- Ak je tvrdosť vody, ktorú používate, nižšia ako 7°dH, nemusíte v umývačke riadu používať soľ. V takom prípade bude na ovládacom paneli umývačky riadu nepretržite svietiť kontrolka "Indikátor nízkeho obsahu soli".
- Ak je nastavená tvrdosť vody na úrovni 1, indikátor "Výstraha nízkej hladiny soli" bude svietiť nepretržite, aj keď soľ nemusíte používať. Ak pridáte soľ v tejto polohe, soľ sa nespotrebuje a kontrolka sa nerozsvieti.

i V prípade presťahovania musíte nastavenie tvrdosti vody v umývačke riadu opäť upraviť podľa tvrdosti vody v mieste, kam sa presťahujete, pričom zohľadnite vyššie uvedené informácie. Ak bolo nastavenie tvrdosti vody v umývačke riadu už predtým upravené, na displeji umývačky riadu sa zobrazí posledné nastavenie tvrdosti vody.

6.4 Plnenie soli

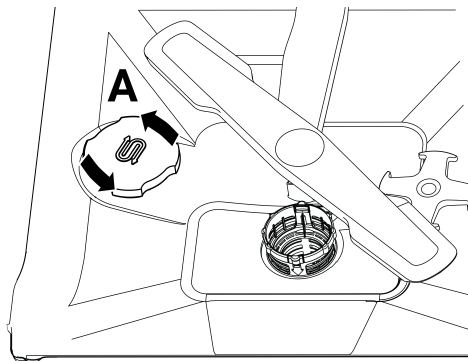
Systém zmäkčovania vody sa musí obnoviť, aby umývačka riadu vždy fungovala s rovnakým výkonom. Na tento účel sa používa soľ do umývačky riadu.

i Používajte iba špeciálnu zmäkčovaciu soľ určenú na použitie v umývačkách riadu.

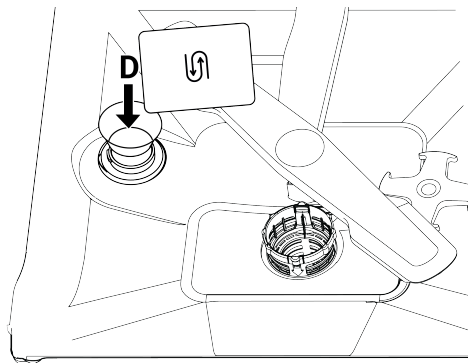
i V systéme na zmäkčovanie vody sa odporúča používať granulované alebo práškové zmäkčovacie soli. Nepoužívajte soli, ako je kuchynská soľ a kamenná soľ, ktoré sa vo vode úplne nerozpustia. V opačnom prípade sa môže výkon systému časom zhoršiť.

i Pri zapnutí umývačky riadu sa priehradka na soľ naplní vodou. Pred spustením umývačky riadu preto naplňte priehradku na soľ.

1. Na začiatku vyberte spodný kôš, aby ste vložili zmäkčovaciu soľ.
2. Otvorte veko priehradky na soľ otáčením proti smeru hodinových ručičiek (A).



3. Pri prvom použití umývačky riadu pridajte do zásobníka na soľ iba 1 liter vody.
4. Naplňte priehradku na soľ soľou (D). Miešajte lyžicou, aby ste urýchlili rozpustenie soli vo vode.



i Do priehradky na soľ môžete vložiť približne 2 kg zmäkčovacej soli.

1. Keď je priehradka plná, nasadte veko a otočením ho zatvorte.

i Pridanie soli by sa malo vykonať tesne pred spustením umývačky riadu. Takto sa pretekajúci solný roztok okamžite vyčistí a zabráni sa riziku korózie vo vnútri umývačky riadu. Ak sa nechystáte umývať okamžite, spustíte umývačku riadu prázdnu a bez umývacieho prostriedku v najkratšom cykle.

i V závislosti od rôznych veľkostí častíc soli rôznych značiek na trhu a tvrdosti vody môže trvať niekoľko hodín, kým sa soľ vo vode rozpustí. Z tohto dôvodu zostane indikátor "Výstraha nedostatku soli" po určité dobu po naplnení soli do umývačky riadu zapnutý.

6.5 Umývacie prostriedok

V umývačke riadu môžete používať práškový, tekutý/gélový a tabletový umývacie prostriedok.

! Používajte iba umývacie prostriedky určené na použitie v umývačkách riadu. Odporúčame nepoužívať umývacie prostriedky obsahujúce chlór a fosfáty, pretože sú škodlivé pre životné prostredie.

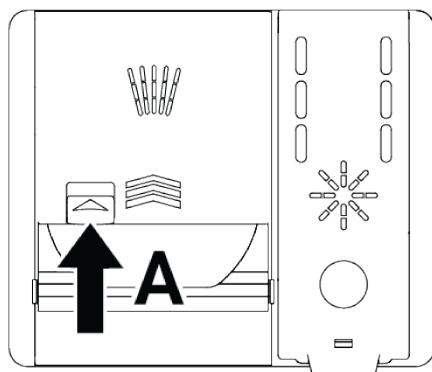
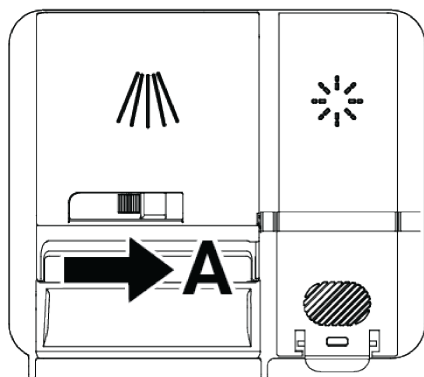
Plnenie umývacieho prostriedku

Na dosiahnutie dobrých výsledkov umývania a sušenia dodržiavajte pokyny uvedené na obale umývacieho prostriedku. V prípade ďalších otázok sa obráťte na výrobcu umývacieho prostriedku.

! Do priehradky na umývacie prostriedok nedávajte rozpúšťadlá. Hrozí nebezpečenstvo výbuchu!

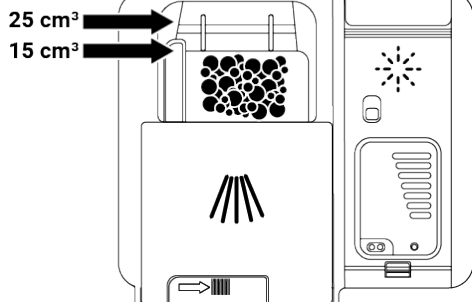
Bezprostredne pred spustením umývačky riadu vložte umývacie prostriedok do priehradky na umývacie prostriedok nasledujúcim spôsobom.

1. Otvorte dvierka priehradky na umývacie prostriedok zatlačením západky doprava (A) (závisí od modelu)



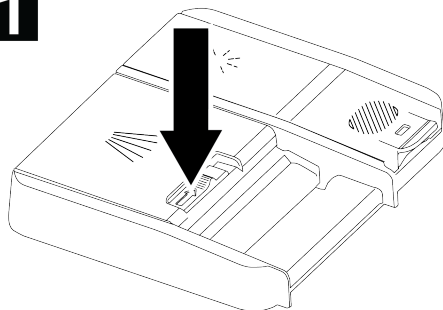
2. Do priehradky vložte určené množstvo práškového, tekutého/gélového alebo tabletového umývacieho prostriedku.

i Na vnútornej strane priehradky na umývacie prostriedok sú risky, ktoré vám pomôžu použiť správne množstvo práškového umývacieho prostriedku. Priehradka na umývacie prostriedok pojme pri plnom naplnení 45 cm³ umývacieho prostriedku. Naplňte priehradku na umývacie prostriedok po úroveň 15 cm³ alebo 25 cm³ umývacieho prostriedku, podľa toho, ako je umývačka riadu naplnená a/alebo ako veľmi je váš riad znečistený. Ak sa používa tabletový umývacie prostriedok, stačí jedna tableta.

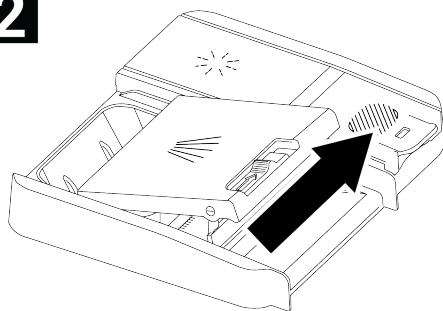


3. Zatvorte veko priehradky na umývací prostriedok zatlačením v smere šípky. Po zatvorení veka sa ozve zvuk "kliknutia".

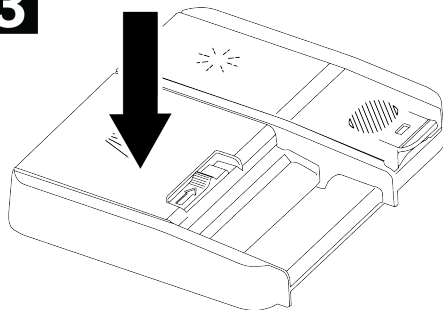
1



2



3

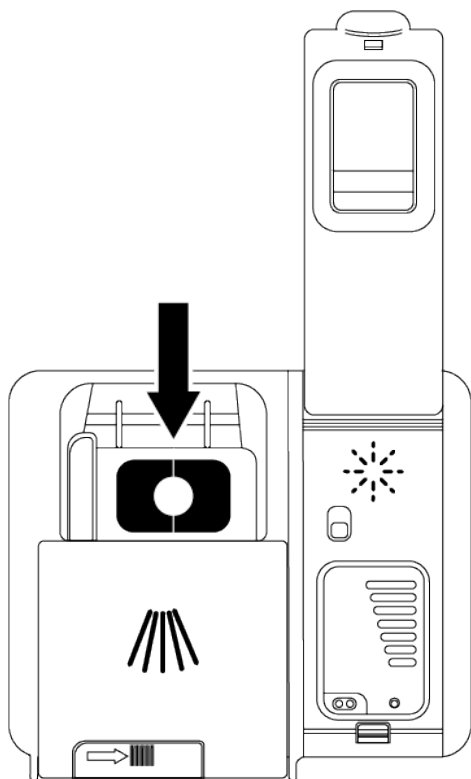


Keďže rozpustnosť tabletových umývací prostriedkov sa mení v závislosti od teploty a času, v krátkych cykloch bez predpierania vždy používajte práškový alebo tekutý/ gélový umývací prostriedok.

Tabletové umývacie prostriedky

Okrem bežných tabletových umývacích prostriedkov sú na trhu aj tabletové umývacie prostriedky, ktoré obsahujú soľ na zmäkčenie vody a/alebo oplachovací prostriedok. Niektoré z nich obsahujú aj špeciálne zložky, ako sú konzervačné látky a sklo a nerezová oceľ. Tieto tablety fungujú do určitej úrovne tvrdosti vody (21 °dH). Nad touto úrovňou by sa mali používať spolu s tabletami umývacieho prostriedku soľ na zmäkčovanie vody a prostriedok na oplachovanie.

Najlepší umývací výkon v umývačkách riadu sa dosiahne oddeleným používaním umývacieho prostriedku, oplachovacieho prostriedku a soli na zmäkčenie vody.



Pri používaní tabletových umývacích prostriedkov postupujte podľa pokynov výrobcu uvedených na obale umývacieho prostriedku.

Pri používaní tabletového umývacieho prostriedku sa obráťte na výrobcu umývacieho prostriedku, ak je váš riad po skončení umývacieho cyklu mokrý a/alebo ak spozorujete škrvny od vodného kameňa, najmä na pohároch.

Pri prechode z tabletového umývacieho prostriedku na práškový umývacie prostriedok:

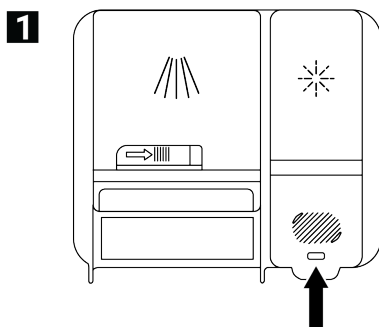
- Skontrolujte, či je priehradka na soľ a oplachovací prostriedok plná.
- Nastavte najvyššiu tvrdosť vody a spustíte umývacieho cyklus s prázdnu umývačkou riadu.
- Po skončení cyklu umývania naprázdno si prečítajte návod na použitie a znovu upravte nastavenie tvrdosti vody podľa vašej vodovodnej siete.
- Nastavte vhodné nastavenie oplachovacieho prostriedku.

6.6 Oplachovací prostriedok

Oplachovací prostriedok používaný v umývačkách riadu je špeciálna zmes, ktorá zlepšuje účinnosť sušenia a zabraňuje tomu, aby na umytých predmetoch zostali stopy vody alebo vodného kameňa. Z tohto dôvodu sa uistite, že je v priehradke na oplachovací prostriedok, a používajte iba oplachovací prostriedok, ktorý je určený na použitie v umývačkách riadu.

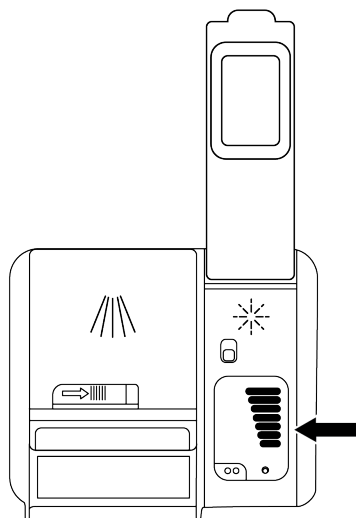
Plnenie oplachovacieho prostriedku

1. Otvorte uzáver oplachovacieho prostriedku pomocou západky.



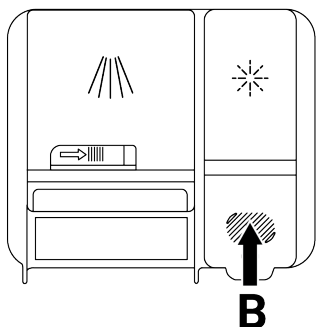
2. Naplňte priehradku na úroveň MAX.

2



3. Zatvorte veko priehradky ľahkým zatlačením na bod (B).

3



4. Zvýšte nastavenie, ak sa na riade po umytí objavia stopy po vode, alebo ho znížte, ak po utretí rukou zostanú modré stopy. Toto nastavenie je z výroby nastavené na polohu 3.



Nastavenie prostriedku na oplachovanie je opísané v časti "Nastavenie množstva prostriedku na oplachovanie" v časti o prevádzke umývačky riadu.



Utrite všetky oplachovacie prostriedky rozliate mimo komory. Náhodné vyliatie oplachovacieho prostriedku spôsobí tvorbu peny a zníži umývací výkon.

6.7 Predmety, ktoré nie sú vhodné na umývanie v umývačke riadu

- V umývačke riadu neumývajte riad znečistený cigaretovým popolom, zvyškami vosku, laku, farby, chemikálií atď.
- V umývačke riadu neumývajte vidličky, lyžice a nože s drevenými alebo kostenými rukoväťami, lepené časti, plastové časti, ktoré nie sú odolné voči teplu, medené a cínové náradie.



Rovnako ako pri ručnom umývaní môže umývačka riadu zmeniť farbu a znehodnotiť dekoratívne potlače na porceláne, hliníku a striebre. Niektoré druhy jemného skla a kryštálov môžu časom stratiť svoju priehľadnosť. Odporúčame, aby ste venovali osobitnú pozornosť tomu, či je nový riad, ktorý kupujete, vhodný na umývanie v umývačke riadu.

6.8 Ukladanie riadu do umývačky riadu

Ak správne umiestnite riad v súlade s kapacitou umývačky riadu, využijete ju najlepšie z hľadiska spotreby energie, výkonu umývania a sušenia.

- Pred vložením riadu do umývačky riadu odstráňte z neho všetky zvyšky jedla (kosti, jadierka z ovocia atď.).
- Ak je to možné, do stredných priehradiek košov umiestnite tenké predmety s úzkym telom.
- Veľmi znečistené a veľké predmety vložte do spodného koša a malé, jemné a ľahké predmety do horného koša.
- Hlboké nádoby, ako sú misky, poháre a hrnce, umiestnite ústím nadol. Tým sa zabráni hromadeniu vody v nich.

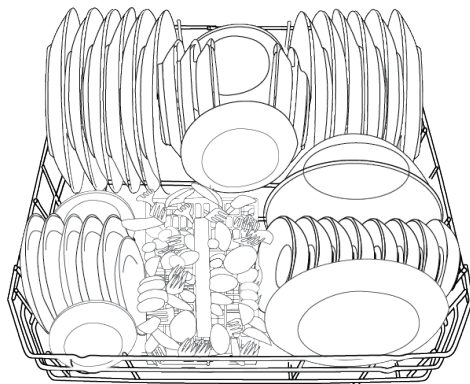


Aby ste predišli možnému poraneniu, dlhé a špicaté riady, ako sú servírovacie vidličky, nože na chlieb atď., vkladajte do koša na príbory vždy špicatým koncom nadol alebo vodorovne na koše na umývanie riadu.

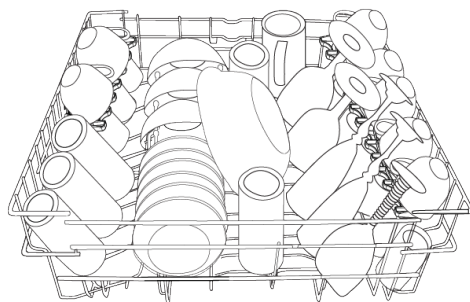
Najprv vyprázdňte riad v dolnom koši a potom riad v hornom koši.

Alternatívne príklady rozloženia koša

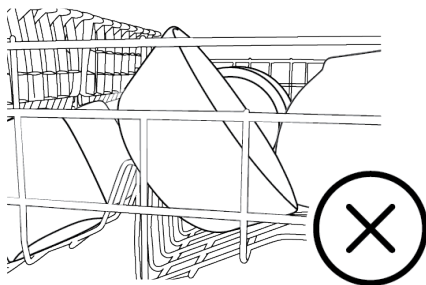
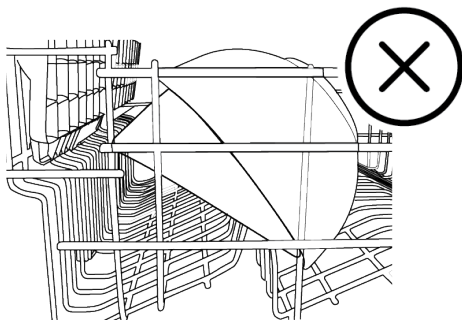
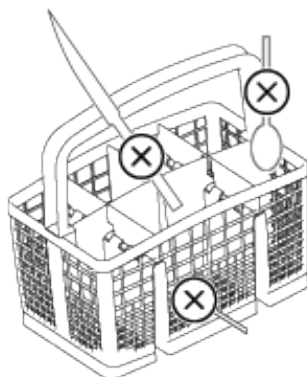
Spodný koš

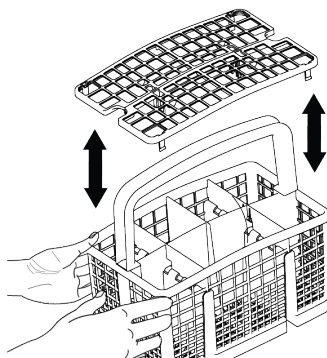
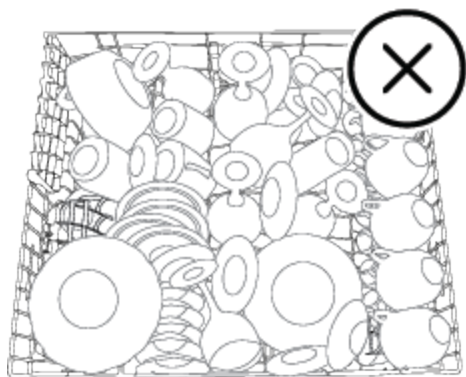
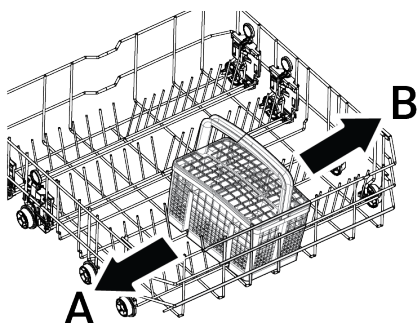
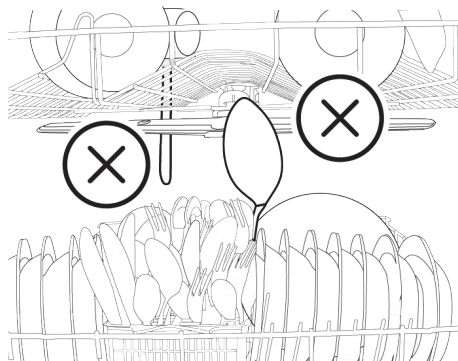


Horný koš



Nesprávne umiestnenie





6.9 Spodné ostrekovacie rameno

Spodné ostrekovacie rameno umýva riad v dolnom koši.

6.10 Horné ostrekovacie rameno

Horné ostrekovacie rameno umýva riad v hornom koši.

6.11 Kôš na príbory

(v závislosti od modelu)

Kôš na príbory je špeciálne navrhnutý na čistejšie umývanie nožov, vidličiek, lyžíc atď.

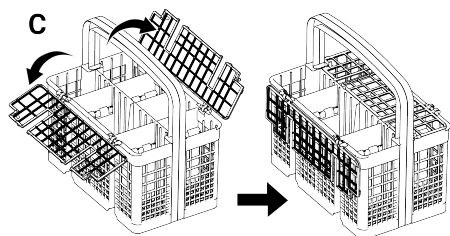
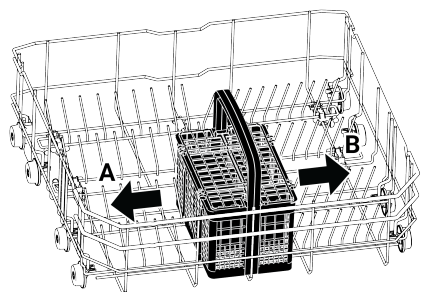
Vďaka pohyblivej funkcii (A, B) koša na príbory môžete pri vkladaní riadu do spodného koša vytvoriť širšie plochy a otvoriť priestor pre riady rôznych veľkostí.

6.12 Kôš na príbory

(v závislosti od modelu)

Kôš na príbory je špeciálne navrhnutý na čistejšie umývanie nožov, vidličiek, lyžíc atď.

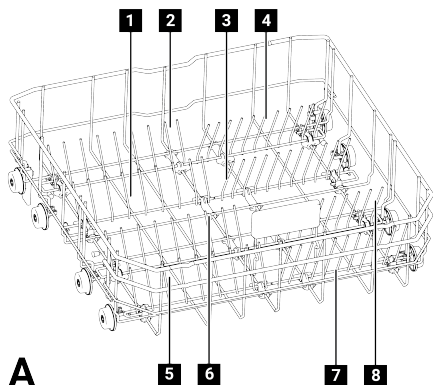
Vďaka pohyblivej funkcii (A, B) koša na príbory môžete pri vkladaní riadu do spodného koša vytvoriť širšie plochy a otvoriť priestor pre riady rôznych veľkostí. Ak chcete umiestniť viac príborov, môžete oddeľoväče sklopiť na stranu. (C)



6.13 Sklopné drôty spodného koša

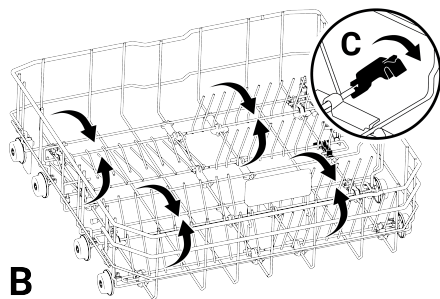
(v závislosti od modelu)

Sklopné drôty v spodnom koši umývačky riadu sa skladajú zo šiestich častí (A), sú určené na jednoduchšie umiestnenie veľkých predmetov, ako sú hrnce, misky atď. Ak chcete, môžete vytvoriť väčšie priestory zložením každého dielu zvlášť alebo všetkých spolu.



Ak chcete sklopiť sklopné drôty do ležmej polohy, zatlačte drôty v smere šípok tak, že ich budete držať v strede (B). Zdvihnutím

smerom nahor vrátte drôty do zvislej polohy. Sklopné drôty sa zacvaknú späť do západky (C).

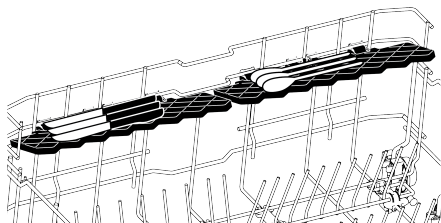
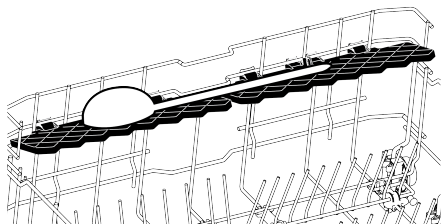
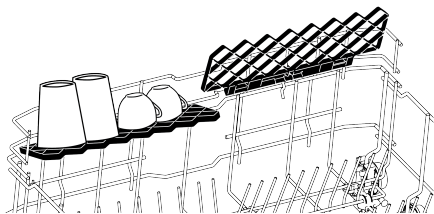


Uvádzanie drôtov do vodorovnej polohy držaním za konce môže spôsobiť ich ohnutie. Preto sa odporúča uviesť drôty v strede do vodorovnej alebo zvislej polohy tak, že ich podržíte zo spodnej polohy a zatlačíte v smere šípky.

6.14 Dolný viacúčelový kôš / výškovovo nastaviteľný servirovací stojan

(v závislosti od modelu)

Vďaka tomuto príslušenstvu v spodnom koši umývačky riadu môžete ľahko umývať ďalšie poháre alebo časti, ako sú dlhé naberáčky a nože na chlieb.

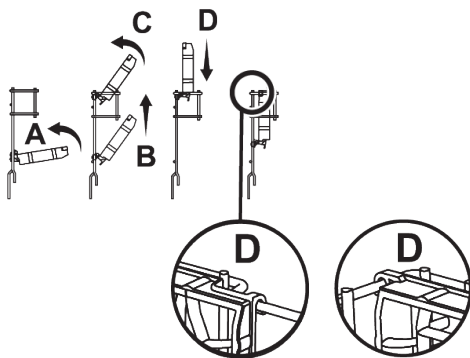


i Stojany môžete používať podľa vlastného uváženia tak, že ich umiestnite hore alebo dole, alebo ich môžete zatvoriť a vytvoriť tak veľký priestor v dolnom koši.

! Dbajte na to, aby ostrekovacie rameno nezasiahlo riad položený na stojanoch

Ak chcete vrátiť stojany do zatvorenej polohy;

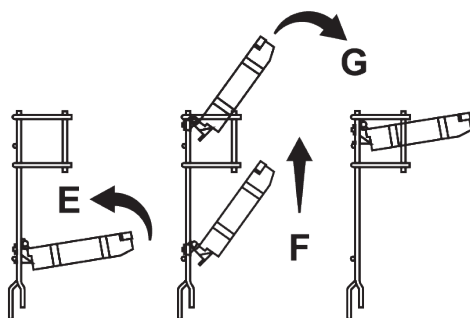
1. Zložte stojan (A).
2. Posuňte stojan smerom nahor (B).
3. Uvedte stojan do zvislej polohy (C).
4. Posuňte stojan smerom nadol a zaistite ho pomocou výstupkov (D).



i Stojan môžete prepnúť do otvorenej polohy vykonaním rovnakých operácií v opačnom poradí.

Nastavenie výšky stojanov:

1. Zložte stojan (E).
2. Posuňte stojan smerom nahor (F).

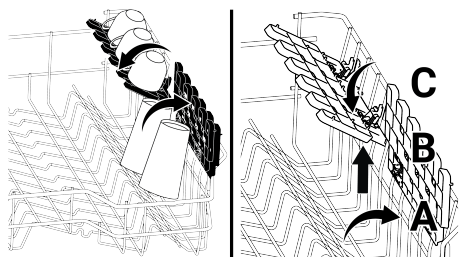


3. Otvorte stojan na požadovanú úroveň (G).

6.15 Výškovo nastaviteľný horný stojan na koše

(v závislosti od modelu)

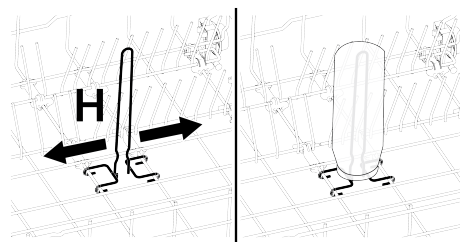
Hornú a dolnú stranu výškovo nastaviteľných stojanov v hornom koši umývačky riadu môžete používať podľa potreby tak, že ich umiestnite nahor alebo nadol podľa výšky riadu, ako sú poháre, šálky atď. (A, B, C).



6.16 Spodný kôš s drôtom na fľaše

(v závislosti od modelu)

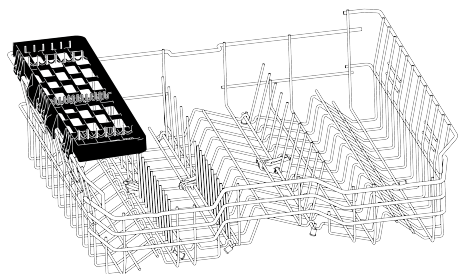
Drôt na fľaše je navrhnutý tak, aby vám uľahčil umývanie predmetov so širokým hrdlom a vysokých predmetov. Keď sa nepoužíva, môžete drôt na fľaše z koša vybrať tak, že ho z oboch strán vytiahnete von (H).



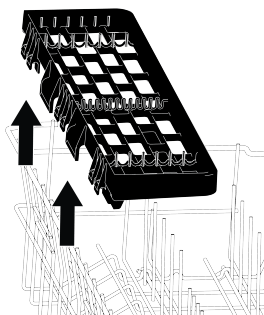
6.17 Multifunkčný servisný stojan na horný kôš

(v závislosti od modelu)

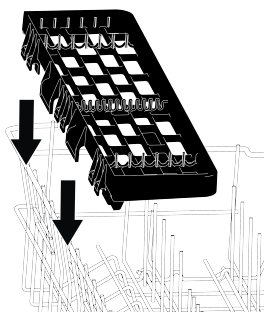
Vďaka tomuto príslušenstvu v hornom koši umývačky riadu môžete ľahko umývať časti, ako sú dlhé naberačky a nože na chlieb.



Ak multifunkčný servisný stojan na horný kôš nechcete používať, môžete ho zdvihnúť smerom nahor.



Multifunkčný servisný regál horného koša môžete znova nainštalovať na bočnú stranu horného koša a ľahko ho znova použiť.



Zobrazenie 2:

6.18 Multifunkčný servisný stojan na horný kôš

(v závislosti od modelu)

Vďaka multifunkčnému servisnému stojanu horného koša na hornom koši vášho spotrebiča môžete ľahko vložiť a umýť dlhý servisný a kuchynský riad. Taktiež priehradky na sklenené poháre na víno, ktoré sú k dispozícii na prednej strane tohto príslušenstva, umožňujú ľahšie polozenie pohára so správnymi veľkosťami na horný kôš.

6.19 Nastavenie výšky horného koša

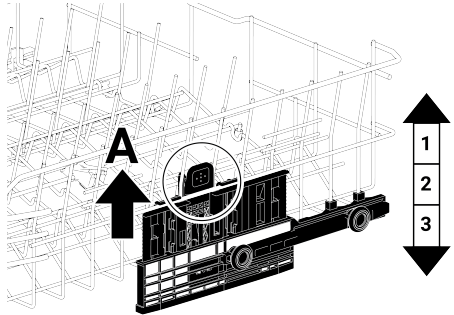
(v závislosti od modelu)

Mechanizmus na nastavenie výšky horného koša je navrhnutý tak, aby ste mohli vytvoriť široké priestory na hornej alebo dolnej priehradke umývačky riadu nastavením koša smerom hore alebo dole, keď je prázdny alebo plný.

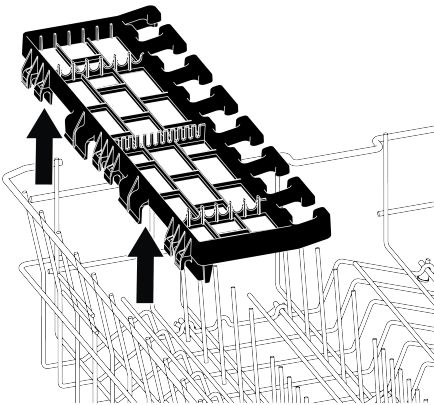
Vďaka tomuto mechanizmu môžete kôš používať v troch rôznych polohách, a to v dolnej, strednej alebo hornej polohe.

1. Ak chcete kôš zdvihnúť, držte drôty koša a potiahnite ho oboma rukami smerom hore, keď je kôš v najspodnejšej polohe (A).
2. Uvoľnite kôš, keď sa kôš zachytí na nasledujúcej vyššej polohe s cvaknutím, ktoré počuť z pravej a ľavej mechanizmu.

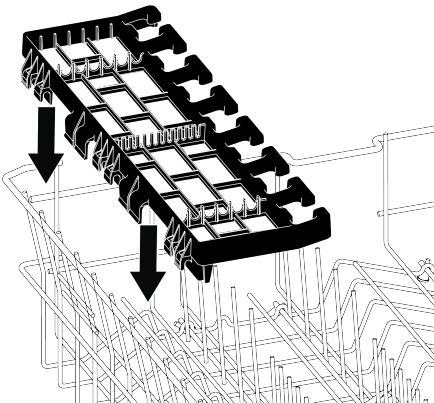
Rovnaký postup zopakujte, ak výška nie je vhodná.



Ak multifunkčný servisný stojan na horný kôš nechcete používať, môžete ho zdvihnúť smerom nahor.



Multifunkčný servisný regál horného koša môžete znova nainštalovať na bočnú stranu horného koša a ľahko ho znova použiť.

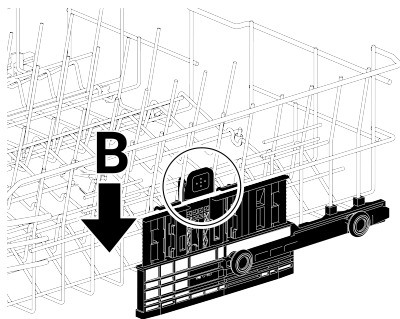


Zobrazenie 3:

Ak chcete kôš spustiť, vykonajte nasledujúci postup, keď je kôš v najvyššej polohe:

1. Držte horné drôty koša oboma rukami a zdvihnite kôš mierne nahor, stlačte a súčasne uvoľnite západky znázornené na obrázku (B).
2. Spustíte kôš do nasledujúcej nižšej polohy.
3. Uvoľnite kôš, keď sa zachytí na nasledujúcej nižšej polohe.

Rovnaký postup zopakujte, ak výška nie je vhodná.



i Mechanizmus na premiestnenie nemusí fungovať správne, keď je horný kôš preťažený alebo keď je zaťaženie nevyvážené. A v ťažších podmienkach môže spadnúť na nasledujúcu nižšiu polohu.

i Uistite sa, či sú nastavovacie mechanizmy na pravej a ľavej strane horného koša vyrovnané.

6.20 Nastavenie výšky horného koša

(v závislosti od modelu)

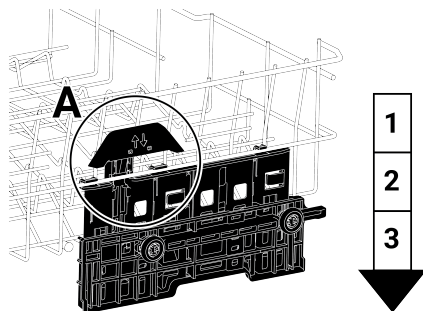
Mechanizmus na nastavenie výšky horného koša je navrhnutý tak, aby ste mohli vytvoriť široké priestory na hornej alebo dolnej priehradke umývačky riadu nastavením koša smerom hore alebo dole, keď je prázdny alebo plný.

Vďaka tomuto mechanizmu môžete kôš používať v troch rôznych polohách, a to v dolnej, strednej alebo hornej polohe.

Ak chcete kôš spustiť, vykonajte nasledujúci postup, keď je kôš v najvyššej polohe:

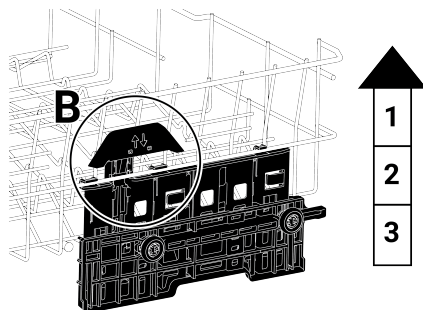
1. Držte drôty horného koša a zdvihnite rukoväť mechanizmu nahor, ako je to zobrazené na obrázku (A).
2. Spustite kôš do nasledujúcej vyššej polohy.
3. Uvoľnite kôš, keď sa zachytí na nasledujúcej nižšej polohe.

Rovnaký postup zopakujte, ak výška nie je vhodná.



1. Ak chcete kôš zdvihnúť, držte drôty koša a potiahnite ho oboma rukami smerom hore, keď je kôš v najspodnejšej polohe (B).
2. Uvoľnite kôš, keď sa zachytí na nasledujúcej vyššej polohe s cvaknutím, ktoré počuť z praveho a ľavého mechanizmu.

Rovnaký postup zopakujte, ak výška nie je vhodná.



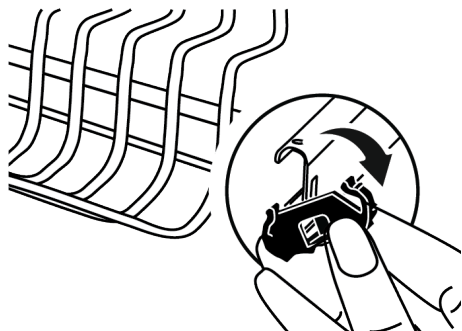
i Mechanizmus na premiestnenie nemusí fungovať správne, keď je horný kôš preťažený alebo keď je zaťaženie nevyvážené. A v ťažších podmienkach môže spadnúť na nasledujúcu nižšiu polohu.

i Uistite sa, či sú nastavovacie mechanizmy na pravej a ľavej strane horného koša vyrovnané.

6.21 Nastavenie výšky horného koša

(v závislosti od modelu)

Veľké kusy, napríklad hrnce, umiestnite do spodného koša. Výšku horného koša môžete nastaviť podľa veľkosti riadu. Ak chcete nastaviť výšku koša, pomocou koliesok koša otvorte držiaky na konci horných koľajníc koša ich otočením do strany a odstráňte kôš. Zmeňte polohu koliesok, znovu vložte kôš do koľajníc a zatvorte držiaky.



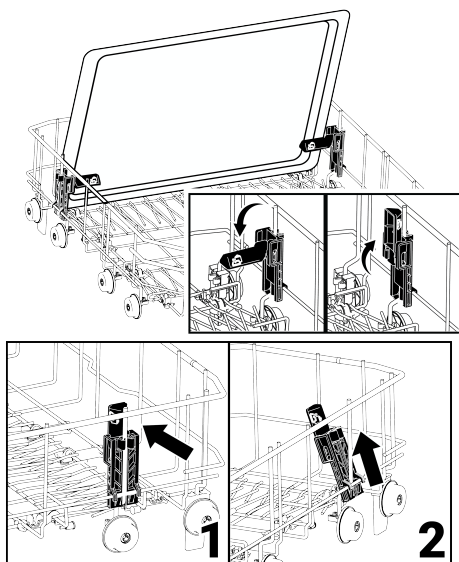
6.22 Podpera na umývanie podnosu

(v závislosti od modelu)

Podpery na umývanie podnosov môžete používať, ak chcete umyť podnos v dolnom koši.

Ak chcete vybrať správny cyklus a funkciu, pozrite si časť Ďalšie funkcie.

Ak tento diel nepoužívate, môžete ho zložiť, aby ste mohli ľahšie umiestniť riady.

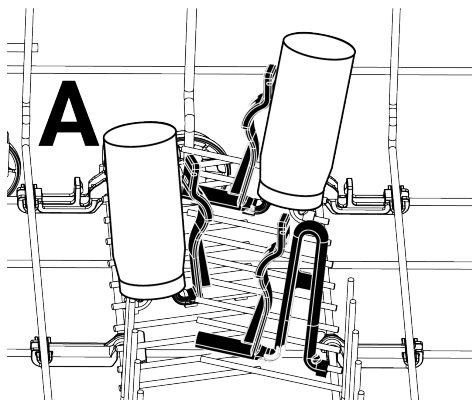


V prípade potreby môžete tento diel aj odstrániť, ako je ukázané na obrázkoch 1 a 2. Podpery na umývanie podnosov odstráňte, ako je znázornené na obrázkoch 1 a 2, pre uskutočnenie skúšky kontroly výkonu, ktorá sa má vykonať podľa noriem.

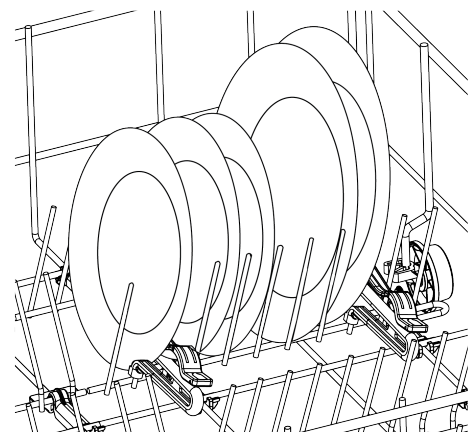
6.23 Držiak na fľaše a riad v spodnom koši

(V závislosti od modelu)

Spodný držiak na fľaše a tanieru (A) je navrhnutý tak, aby uľahčil umývanie úzkohrdlého a vysokého riadu. Po uvedení sklopných drôtov do vodorovnej polohy môžete fľaše umiestniť na držiaky fliaš. Fľaše zaistíte upnutím pomocou svorky držiaka na fľaše, ako je znázornené na obrázku nižšie.



Keď sklopný drôt uvediete do zvislej polohy, môžete umiestniť riad bez toho, aby ste museli odobrať držiaky.



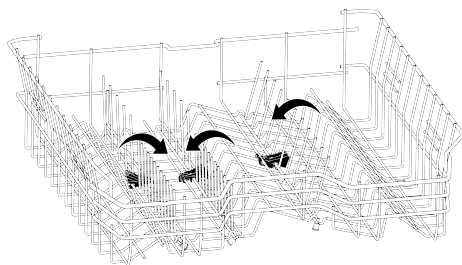
i Uvádzanie drôtov do vodorovnej polohy držaním za konce môže spôsobiť ich ohnutie. Preto sa odporúča uviesť drôty do vodorovnej alebo zvislej polohy tak, že ich držíte zospodu.

6.24 Skladacie horné drôty koša

(v závislosti od modelu)

Ak potrebujete viac miesta v hornom koši umývačky riadu na veľké riady, môžete použiť sklopné drôty.

Ak chcete sklopné drôty zložiť do ležnej polohy, držte drôty v strede a zatlačte ich v smere šípky na obrázku. Do vzniknutého priestoru umiestnite veľký riad. Zdvihnutím smerom hore vráťte drôty do zvislej polohy.

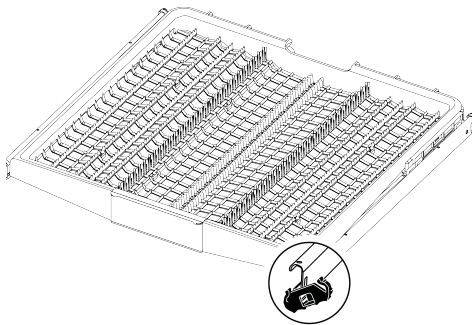


i Uvádzanie drôtov do vodorovnej polohy držaním za konce môže spôsobiť ich ohnutie. Preto uchopte stredové drôty za spodnú časť a zatlačte ich v smere šípky, aby ste ich dostali do polohy ležmo alebo vzpriamenej polohy.

6.25 Kôš na príbory

(v závislosti od modelu)

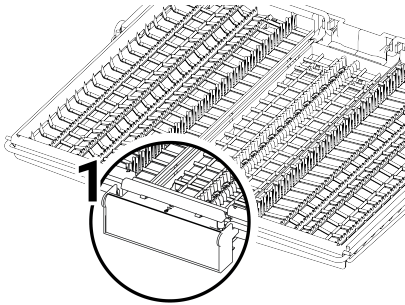
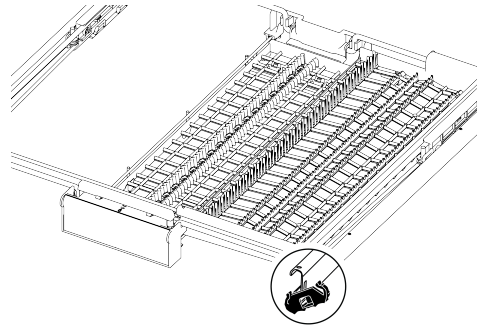
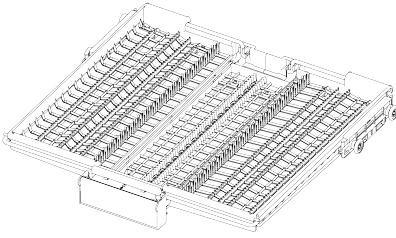
Stropný kôš na príbory je určený na umývanie vidličiek, lyžíc atď. umiestnením medzi hrebene na zásobníku.



6.26 Kôš na príbory

(v závislosti od modelu)

Stropný kôš na príbory je určený na umývanie vidličiek, lyžíc atď. umiestnením medzi hrebene na zásobníku.



V modeloch s funkciou čiastočného pohybu sa po stlačení ramena (1) na rukoväti zásobník v strednej časti koša spustí do spodnej polohy; systém sa odomkne a pravý a ľavý bočný zásobník sa môže voľne pohybovať.

Voľný priestor vytvorený posunutím bočných podnosov umožňuje vkladať dlhé riady do horného koša.

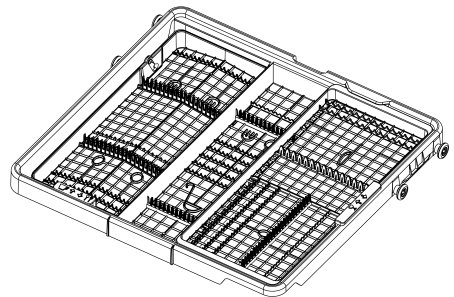
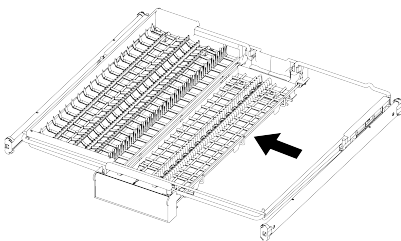
Keď je stredná priehradka v spodnej polohe, je možné na ňu umiestniť dlhé riady, ako sú šálky na kávu, naberačky atď. Keď sú bočné zásobníky naklonené na obe strany, je možné zatiahnuť za rukoväť a zabezpečiť zdvihnutie stredného zásobníka a zablokovanie systému.

6.27 Stropný kôš na príbory [Soft Spike]

(závislé od modelu)

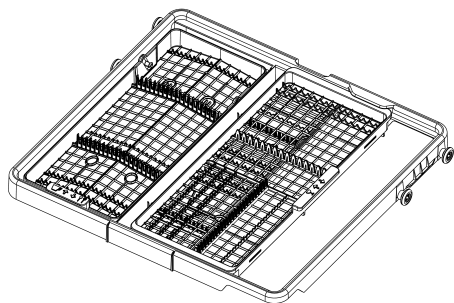
Hrebene sú optimalizované na podnos na príbory, aby konkrétne podopierali vidličky, lyžice a nože, so symbolmi označujúcimi, ktorý typ by mal byť ideálne umiestnený v ktorej časti podnosu.

Ľavý zásobník je možné posúvať nahor a nadol potiahnutím alebo zatlačením rukoväte nadol. V spodnej polohe môžu byť poháre umiestnené na tomto podnose pre väčšiu flexibilitu.



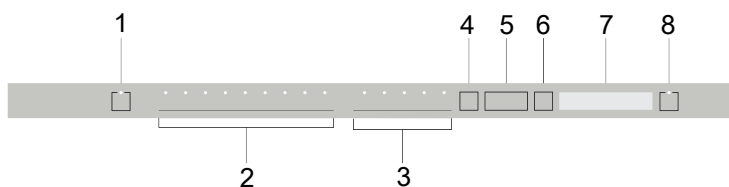
Zobrazenie 4: Pravý zásobník sa môže pohybovať bočne. Keď sa pravý podnos presunie doľava, vytvorí sa pod ním ďalší priestor.

tor, aby bolo možné umiestniť do horného koša väčšie poháre, a je podopretý mäkkým hrotom.

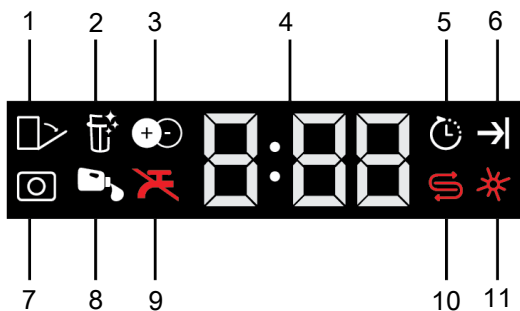


7 Prevádzka umývačky riadu

7.1 Prevádzka umývačky riadu



- | | |
|---|-----------------------------------|
| 1 Tlačidlo Zapnutia/Vypnutia | 2 Tlačidlá pre voľbu programu |
| 3 Tlačidlá voľby funkcií | 4 Tlačidlo menu |
| 5 Výber času oneskorenia / Výber smerových tlačidiel menu | 6 Tlačidlo výberu/potvrdenia |
| 7 Obrazovka | 8 Tlačidlo Štart / Pauza / Zrušiť |



- | | |
|--|--|
| <p>1 Indikátor automatického otvárania dverí (závisí od modelu)</p> <p>3 Dodatočný indikátor funkcie (závisí od modelu; /Upozornenie na tepelné čerpadlo)</p> <p>5 Indikátor oneskorenia</p> <p>7 Indikátor čistiaceho prostriedku v tablete (závisí od modelu)</p> <p>9 Výstražný indikátor výpadku vody</p> <p>11 Výstražný indikátor Nízkej hladiny leštiaceho prídavku</p> | <p>2 Funkcia čistenia filtra (závisí od modelu)</p> <p>4 Indikátor Času oneskorenia / Času cyklu</p> <p>6 Indikátor Ukončeného cyklu</p> <p>8 Automatický indikátor dávkovania tečutého/gélového čistiaceho prostriedku (závisí od modelu)</p> <p>10 Výstražný indikátor nedostatku soli</p> |
|--|--|



Najprv si prečítajte kapitolu "Bezpečnostné upozornenia"!

Keď stlačíte tlačidlo zapnutia/vypnutia, v polohe ON sa rozsvietia kontrolky na obrazovke. V polohe vypnuté budú vypnuté.

Výber cyklu / Zrušenie cyklu

Vyberte cyklus, ktorý chcete spustiť pomocou "tlačidiel výberu cyklu" a stlačte tlačidlo. Ak chcete zrušiť prevádzkový cyklus, otvorte dvierka umývačky riadu a stlačte tlačidlo Cycle Start / Pause / Cancel na 3 sekundy. Na displeji sa zobrazí 0:01 po odpočítavaní 3 - 2 - 1, zatvorte dvierka umývačky riadu a počkajte, kým sa dokončí proces vypúšťania. Proces vyradenia bude dokončený do 2 minút a vaša umývačka riadu po dokončení pípne.

Funkčné tlačidlá

Po stlačení funkčných tlačidiel počas výberu programu alebo pri oneskorenom výbere, ak vybraný program podporuje vami vybranú funkciu, zaznie výstražný zvuk pozitívneho tlačidla. Keď svieti kontrolka vybranej funkcie, znamená to, že funkcia bola zvolená. Výber funkcie zrušíte opätovným stlačením a podržaním funkčného tlačidla, kým kontrolka funkcie nezhasne.

Príprava umývačky riadu

1. Otvorte dvere umývačky riadu.
2. Vložte svoj riad podľa pokynov v užívateľskej príručke.
3. Skontrolujte, či sa dolné a horné ostrekovacie ramená voľne otáčajú.
4. Pridajte dostatočné množstvo umývačieho prostriedku do priehradky na umývačie prostriedky.

Výber cyklu

1. Zapnite umývačku riadu stlačením tlačidla Zap/Vyp.
2. Skontrolujte ukazovatele nedostatku soli a leštidla a podľa potreby pridajte soľ a/alebo leštidlo.

3. Zvoľte správny umývací cyklus pre váš riad s ohľadom na Tabuľku s informáciami o cykloch a priemernými hodnotami spotreby.
4. Zvolený cyklus sa spustí, keď zatvoríte dvierka umývačky riadu.

7.2 Tabuľka informácií o programe a priemerných hodnôt spotreby

Tabuľka Údaje o programe a hodnoty priemernej spotreby.

| Číslo programu | 0 | 1 | 2 | 3 | 4 | 5 | 6 | 7 | 8 |
|--------------------|---|---|---|---|--|---|--|---|--|
| Názov programu | - | SensorAdapt | AquaFlex | Intenzívny | Eco * | Jemné | Quick&shine (#) | Míni (#) | Predumytie |
| Teplota umývania | - | 50-72 °C | - | 70 °C | 50 °C | 40 °C | 60 °C | 35 °C | - |
| Stupeň znečistenia | - | Je to automatický program, ktorý analyzuje množstvo nákladu a úroveň znečistenia v stroji a optimalizuje teplotu a čas prania s podporou umelej inteligencie. | Je to najvhodnejší umývací program pre každodenné umývanie zmiešaného riadu vrátane plastového riadu. Kým krehké sklo sa umýva vo vrchom koši, panvice a tácky môžu byť umývané v spodnom koši. | Vhodné pre silne znečistené riady, hrnce a panvice. | Vhodný na umývanie riadu s obvyklou intenzitou znečistenia. Je to najúčinnejší program z hľadiska kombinovanej spotreby energie a vody. Používa sa na posúdenie súladu so smernicou EÚ o ekodizajne. | Špeciálny program pre jemné čistenie krehkého skleneného riadu. | Program denného umývania pre bežne znečistený riad v najrýchlejšom režime. | Vhodné pre mierne znečistené každodenné riady, ktoré sa oskrabali alebo vopred umyli. | Vhodné pre odstránenie zvyškov na znečistených riadoch, ktoré sa nechali niekoľko dní v zariadení, čím sa predíde vytvorení zlého zápachu. |
| Predumytie | - | Stredne až veľmi | Stredne | Veľmi | Stredne | Mierne | Stredne | Mierne | - |
| Umývanie | - | + | + | + | - | + | - | - | + |
| Sušenie | - | + | + | + | + | + | + | + | - |
| Trvanie (min) | - | 73-174 | 219 | 187 | 270 | 120 | 58 | 30 | 15 |
| Voda (l) | - | 8,2-12,4 | 19 | 16,2 | 8,9 | 14,4 | 11,6 | 10,8 | 4 |
| Energia (kWh) | - | 0,660-1,113 | 1,53 | 1,51 | 0,654 | 0,92 | 1,18 | 0,8 | - |
| Voliteľné funkcie | - | K | T, E, Y, F, U, Z, H, M, K | T, S, G, Y, F, R, U, Z, H, M, K | T, E, Y, F, S, R, U, Z, H, M, K | T, E, Y, F, R, Z, B, M, K | T, E, Y, R, Z, B, H, M, K | T, E, Z, B, M, K | - |


Kapacita: 15


Hodnoty spotreby uvedené v tabuľke boli zistené za štandardných podmienok. Pri zmenených podmienkach sa môžu vyskytnúť odlišné hodnoty spotreby. * Referenčný program pre skúšobne. Testovanie v súlade s normou EN 50242/60436 sa vykonáva s plným zásobníkom soli a plnou nádržkou na oplachovací prostriedok a s príslušným testovacím programom. Hodnoty uvedené pre všetky programy okrem Eco 50 °C sú len informatívne. (#) Ďalšie funkcie môžu spôsobiť zmeny v trvaní programu.


7.3 Ďalšie funkcie


Cykly umývačky riadu sú navrhnuté tak, aby poskytovali najlepší umývací výkon, pričom zohľadňujú typ a množstvo nečistôt a vlastnosti umývaného riadu.

Boli pridané ďalšie funkcie, ktoré vám pomôžu ušetriť čas, vodu a energiu a vďaka prispôsobiteľným nastaveniam aj pohodlnejšie a hygienickejšie umývanie.

 Ďalšie funkcie môžu zmeniť trvanie zvoleného cyklu.

 Ďalšie funkcie nie sú k dispozícii pre všetky programy. Indikátor funkcie sa nezobrazí, ak nie je pre program k dispozícii.


 Funkcie, ktoré možno použiť v umývacích programoch, sú v "Tabuľke informácií o cykloch a priemerných hodnotách spotreby" označené písmenami, ako napríklad "A, B,D,E,G,F,K...". Pokyny na používanie týchto funkcií nájdete v používateľskej príručke v časti „Doplňkové funkcie“.

 Niektoré pomocné funkcie nie je možné používať spoločne. Ak sa vybraná funkcia nezobrazuje, hoci sa zobrazuje v tabuľke "Informácie o cykle a priemerné hodnoty spotreby", môžete ju aktivovať po vypnutí ostatných pomocných funkcií.

Pridanie ďalších funkcií do cyklu:

1. Vyberte požadovaný umývací program.
2. Po výbere doplnkovej funkcie sa rozsvieti indikátor doplnkovej funkcie. Po opätovnom stlačení funkčného tlačidla indikátor zhasne a výber sa zruší.

Ak má vaša umývačka riadu funkcie podponuky v závislosti od modelu, pozrite si pokyny na ich použitie v časti pre doplnkové funkcie.

 Nie všetky funkcie označené písmenami, ako napríklad "A,B,D,E,G,F,K..." v „Tabuľke informácií o cykle a priemerných hodnotách spotreby“, možno vo vašej umývačke riadu použiť, funkcie, ktoré možno vo vašej umývačke riadu použiť, sú vysvetlené v časti o ďalších funkciách tohto návodu.


Funkcia (K)


(V závislosti od modelu)


Funkcia " " vašej umývačky riadu zvyšuje účinnosť sušenia vašej umývačky riadu a šetrí energiu.

Pri aktivácii tejto funkcie, na konci umývacieho programu sa dvierka umývačky riadu otvoria.

Táto funkcia predĺži trvanie zvoleného programu až o 35 minút.

 Táto funkcia predĺži trvanie zvoleného programu až o 35 minút.


 Funkcia využíva "tyče na otváranie dvierok", ktoré otvárajú dvierka umývačky riadu na konci umývacieho cyklu. Tento proces trvá približne 2 minúty. Ak dôjde k výpadku prúdu počas vysúvania tyčí, nezavárajte dvere násilím. Proces sa ukončí po obnovení napájania a tyče sa vrátia do pôvodnej polohy.

 Ak je aktívna funkcia , dvierka sa počas kroku sušenia automaticky otvoria a priebeh cyklu môže pokračovať. Ak má umývačka riadu obrazovku, odpočítavanie pokračuje na obrazovke s otvorenými dvierkami, kým sa proces sušenia neukončí a cyklus sa neskončí.

Zmena nastavenia :

- 1- Po zapnutí zariadenia stlačte tlačidlo Menu na 3 sekundy.
2. Pomocou tlačidiel <- a > sa na displej zobrazí.

3. Pomocou tlačidla „Výber“ vyberte jednu z pozícií o:0 alebo o:1. Na pozícii „0“ je „ funkcia “ vypnutá. “o:“. Na pozícii „o:1“ je aktívna.

 Označenie vašej umývačky môže byť vykonané písmenom „o“ alebo ikonou otvárania dverí v závislosti od jej modelu.


4. Ponuku nastavení opustíte stlačením tlačidla ponuky. Vaše nastavenia sa automaticky uložia.

7.4 Funkcie

funkcia (R)

(závislé od modelu)

V závislosti od typu čistiaceho prostriedku, ktorý používate, poskytuje najlepší výkon oplachovania odstránením škvŕn, ktoré zostanú na vašom riade v prípade, že máte problémy s rozpúšťaním čistiaceho prostriedku.

 Môže predĺžiť trvanie vybraného programu o 25-35 minút.

funkcia (E)

(V závislosti od modelu)

Táto funkcia zvyšuje sušiaci výkon. Môže predĺžiť trvanie programu až na 30 minút.

Funkcia (-e)

(závislé od modelu)

Funkcia je platná pre 3 programy.

1. Eco
2. Automaticky
3. Intenzívne

Keď sú tieto programy spustené s tichým umývaním, hladina zvuku sa zníži o 2 DBA a čas umývania sa predĺži až na 68 minút.

funkcia (F)


(závislé od modelu)


Umožňuje vybranému programu prať pri vyššom tlaku a teplote, skrátiť čas prania a znížiť množstvo vody.


Odraz svetla na podlahe (varovanie pred praním v práčke)

(V závislosti od modelu)

Vaša práčka premieta svetlo na podlahu počas umývacieho cyklu. Po dokončení umývacieho cyklu sa kontrolka vypne.

 Po spustení umývacieho programu sa odraz svetla na podlahe automaticky aktivuje a osvetlí až do konca programu.


 Odraz svetla na zemi nie je funkciou, ktorú môže používateľ zrušiť.

 Pri plne vstavaných modeloch musia byť dvere inštalované v minimálnej výške 40 mm nad podlahou, aby sa zabezpečilo, že je správne viditeľné „Varovanie pred praním v práčke“.

7.5 Funkcie v ponuke Nastavenia

(v závislosti od modelu)

Ďalšie funkcie v ponuke nastavení umývačky riadu závisia od modelu. Stlačením a podržaním tlačidla Menu na 3 sekundy získate prístup k týmto funkciám. Pomocou tlačidiel <- a +> vyberte funkciu alebo nastavenie, ktoré chcete zmeniť.

 V niektorých modeloch stačí 1-krát stlačiť tlačidlo menu, aby ste sa dostali do ponuky nastavení.

Výberovým tlačidlom zmeňte funkciu alebo nastavenie, ktoré chcete zmeniť, a vypnutím umývačky riadu uložte nastavenia.

Funkcie vedľajšieho menu:

(v závislosti od modelu)

Funkcia Vypnuté/Vypnuté



Dodatočná funkcia Vypnutá/Zapnutá

(v závislosti od modelu)



7.6 Zmena úrovne výstražného tónu

1- Po zapnutí zariadenia stlačte tlačidlo Menu na 3 sekundy.

i V niektorých modeloch stačí 1-krát stlačiť tlačidlo menu, aby ste sa dostali do ponuky nastavení.

2. Stláčaním tlačidiel <- a +> prejdite na "S:" na displeji.

3. Pri každom stlačení tlačidla výberu sa hlasitosť výstrahy zmení na "S:0" vypnuté, "S:1" stredné, "S:2" vysoké.

4. Na uloženie vypnite umývačku riadu pomocou tlačidla Zap./Vyp.

i Toto umývačky je z výroby nastavené na polohu "S:2".

7.7 Programovanie Času umývania Oneskorenie

Ak sa vo vašom regióne uplatňuje ekonomický plán účtovania energie, môžete použiť funkciu odloženia umývania riadu v príslušných časoch.

Čas spustenia vybraného cyklu môžete odložiť až o 24 hodín.

1. Po výbere umývacieho programu a ďalších doplnkových funkcií stlačte tlačidlo odloženia.

2. Po stlačení tlačidla oneskorenia sa na informačnom riadku obrazovky zobrazí „0:30“ a indikátor oneskorenia začne blikať.

3. Stláčaním tlačidla oneskorenia nastavte požadovanú dobu. Pri každom stlačení tlačidla sa čas zvyšuje v 30-minútových krokoch až do 6 hodín a potom v 1-hodinových krokoch až do 24 hodín.

4. Po skončení oneskorenia zatvorte dvierka umývačky riadu. Cyklus sa spustí automaticky po uplynutí doby oneskorenia.

Zmena nastavení, keď je funkcia oneskorenia aktívna

Pokiaľ je funkcia oneskorenia aktívna, nie je možné vykonať zmeny mycieho cyklu, doplnkových funkcií alebo doby oneskorenia.

i Po spustení cyklu nie je možné nastaviť/zmeniť cyklus a pomocné funkcie.

Zrušenie funkcie oneskorenia

Otvorte dvierka umývačky riadu a na tri sekundy stlačte tlačidlo Výber cyklu / Zrušenie cyklu Po odpočítavaní 3 - 2 - 1 sa na displeji zobrazí 0:01, zatvorte dvierka umývačky a počkajte, kým sa proces vyprázdňovania neukončí. Proces vyradenia bude dokončený do 2 minút a vaša umývačka riadu po dokončení pípne.

i Funkciu oneskorenia nie je možné nastaviť po spustení cyklu.

7.8 Začatie cyklu

Po výbere programu prídavných funkcií zatvorte dvierka umývačky riadu a spustíte ju.

i Umývačka riadu zmäkčuje vodu podľa tvrdosti vody z vodovodu. Doba umývacieho cyklu sa môže meniť aj počas vykonávania programu v závislosti od teploty miestnosti, teploty vody v sieti a množstva riadu.

i Dajte pozor, aby ste počas prevádzky umývačky riadu neotvorili dvierka. Buďte opatrní, pretože po otvorení dvierok umývačky riadu môže unikať para.

i Aby ste sa ubezpečili, že voda zostávajúca z riadu a vo vnútri umývačky riadu je úplne vyčerpaná a že je po opláchnutí odstránený zmäkčovač vody, po chvíli nečinnosti obnoví činnosť sušenia.

7.9 Zrušenie cyklu

Otvorte dvierka umývačky riadu a na tri sekundy stlačte tlačidlo Výber cyklu / Zrušenie cyklu. Po odpočítavaní 3 - 2 - 1 sa na displeji zobrazí 0:01, zatvorte dvierka umývačky a počkajte, kým sa proces vyprázdňovania neukončí. Proces vyradenia bude dokončený do 2 minút a vaša umývačka riadu po dokončení pípne.



Po zrušení programu môže vo vnútri umývačky riadu a/alebo umývaného riadu zostať čistiaci prostriedok alebo leštiaci prostriedok.

7.10 Výstražný indikátor nedostatku soli

Skontrolujte indikátor nízkeho obsahu soli na obrazovke umývačky riadu, aby ste zistili, či máte v umývačke riadu zmäkčovaciu soľ. Keď sa na displeji rozsvieti indikátor nedostatku soli, doplňte soľ do zásobníka na soľ.



V časti Systém zmäkčovania vody je opísaný spôsob nastavenia úrovne tvrdosti vody.

7.11 Výstražný indikátor Nízkej hladiny leštiaceho prídavku

Skontrolujte kontrolku nízkeho množstva leštiaceho prídavku na obrazovke umývačky riadu, aby ste zistili, či máte vo svojej umývačke riadu dostatok leštiaceho prídavku. Keď sa na displeji rozsvieti indikátor nízkeho leštiaceho prídavku, doplňte leštiaci prídavok do zásobníka na leštiaci prídavok.

7.12 Nastavenie množstva leštiaceho prostriedku

1- Po zapnutí zariadenia stlačte tlačidlo Menu na 3 sekundy.



V niektorých modeloch stačí 1-krát stlačiť tlačidlo menu, aby ste sa dostali do ponuky nastavení.

2. Pomocou tlačidiel <- a +> sa na displej zobrazí "P:".
 3. Nastavte správnu úroveň pomocou tlačidla Výberu.
 4. Na uloženie vypnite umývačku riadu pomocou tlačidla Zap./Vyp.
- Počas umývacieho programu neaplikuje oplachovací prostriedok v polohe P:0. V pozícii P:1 aplikuje 1 dávku leštidla. V pozícii P:2 aplikuje 2 dávku leštidla. V pozícii P:3 aplikuje 3 dávku leštidla. V pozícii P:4 aplikuje 4 dávku leštidla.

7.13 Koniec programu

Po ukončení zvoleného programu vás zvukové varovanie upozorní na vypnutie umývačky riadu.

Toto zvukové varovanie sa opakuje v pravidelných intervaloch, kým sa umývačka riadu nevypne.

Indikátor ukončenia programu sa rozsvieti po ukončení umývacieho programu.

1. Otvorte dvere umývačky riadu.
 2. Stlačte tlačidlo On/Off na vypnutie umývačky riadu
 3. Vypnite vodovodný kohútik.
 4. Odpojte umývačku riadu zo zásuvky.
- Pre úsporu energie sa umývačka riadu automaticky vypne na konci programu alebo ak sa program nespustí.

Po umytí nechajte riad v umývačke asi 15 minút vychladnúť. Ak v tomto období položične zatvoríte kryt umývačky riadu, riad sa vysuší rýchlejšie. Tým sa zlepší účinnosť sušenia umývačky riadu.

8 Údržba a čistenie

8.1 Údržba a čistenie



Najprv si prečítajte časť „Bezpečnostné pokyny“!



Pred čistením odpojte umývačku riadu a vypnite kohútik.



Pri čistení nepoužívajte abrazívne materiály.



Filter a postrekovacie ramená čistite aspoň raz týždenne pre efektívnu prevádzku umývačky riadu.

Pravidelné čistenie predlžuje životnosť výrobku a znižuje bežné problémy.

Čistenie vonkajšieho povrchu umývačky riadu

Jemne utrite vonkajšok umývačky riadu a tesnenia dvierok jemným čistiacim prostriedkom a vlhkou handričkou. „Ovládací panel“ utrite iba mierne navlhčenou handričkou.

Čistenie vnútrajšku umývačky riadu

Umývačku riadu čistíte mesačne čistiacim prostriedkom alebo špeciálnymi čistiacimi prostriedkami do umývačky riadu spustením umývačky riadu v cykle s najvyššou možnou teplotou. Pomôže to odstrániť nečistoty a vodný kameň z vnútra umývačky riadu.

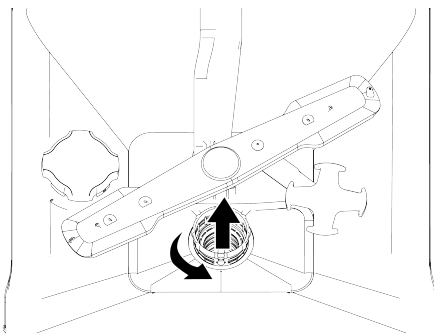
Ak voda zostane v umývačke riadu, vypustite vodu z umývačky riadu podľa postupu v časti „Zrušenie cyklu“. Ak vodu nie je možné vypustiť, vyberte filtre, ako je popísané v časti „Čistenie filtrov“, a skontrolujte, či sa na dne umývačky nenachádzajú žiadne nečistoty, ktoré sa nahromadili a zablokovali vodný tok, a v prípade potreby ich vyčistite.

8.2 Čistenie filtrov

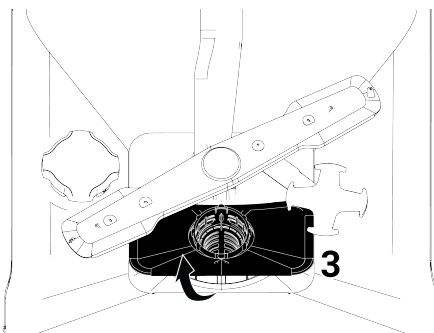
(Závisí od modelu)

Čistite filtre aspoň raz týždenne pre efektívnu prevádzku umývačky riadu. Skontrolujte, či na filtroch nezostali žiadne zvyšky jedla. Ak zostanú nejaké zvyšky jedla, vyberte filtre a dôkladne ich vyčistite pod kohútikom.

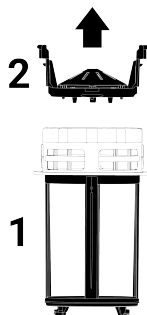
1. Odstráňte mikrofilter a hrubú skupinu filtrov tak, že ich otočíte proti smeru hodinových ručičiek a vytiahnete.




2. Vytiahnite kovový/plastový filter (3).




3. Stlačením dvoch západiek na hrubom filtri smerom dovnútra oddelíte hrubý filter od skupiny.



4. Všetky tri filtre pod kohútikom vyčistite štetcom.
5. Vymeňte kovový/plastový filter.
6. Vložte hrubý filter do mikrofiltra. Uistite sa, že je správne umiestnená. Otáčajte v smere hodinových ručičiek, kým nezacvakne.

 Umývačka riadu sa nesmie používať bez filtrov.

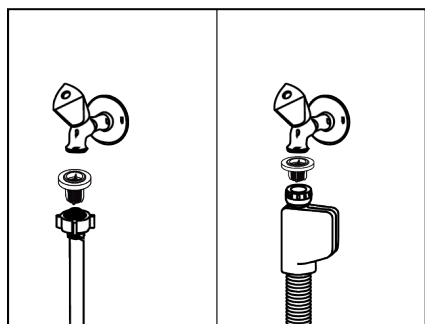
 Nesprávna inštalácia filtrov zníži účinnosť prania.

8.3 Čistenie hadicového filtra

Umývačka riadu je chránená pred poškodením nečistotami (piesok, hlina, hrdza atď.) zo siete alebo vášho vodovodného systému pomocou filtra v prírodnej hadici vody. Čas od času skontrolujte filter a hadicu a v prípade potreby ich vyčistite.

1. Vypnite kohútik a odpojte hadicu.
2. Po vybratí filtra z hadice ho vyčistite pod kohútikom.
3. Umiestnite vyčistený filter späť na jeho miesto v hadici.
4. Pripojte hadicu k vodovodnému kohútiku.

(v závislosti od modelu)

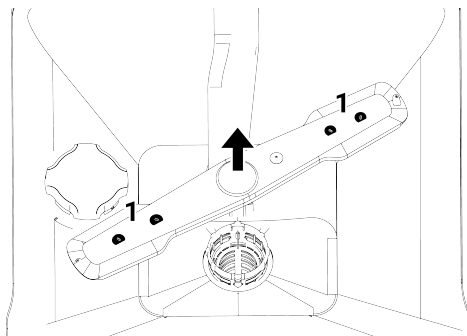


8.4 Čistenie vrtúl'

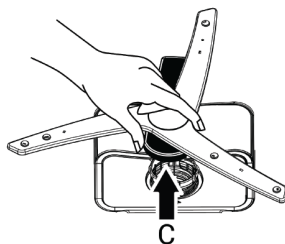
Vyčistite obežné kolesá aspoň raz týždenne, aby ste zabezpečili efektívnu prevádzku stroja.

Spodná vrtuľa

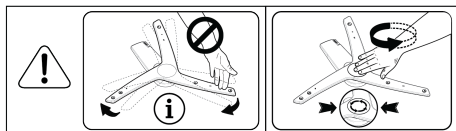
Skontrolujte, či nie sú upchaté spodné otvory obežného kolesa (1). Ak dôjde k zablokovaniu, vyberte obežné koleso a vyčistite ho. Spodné obežné koleso môžete odstrániť jeho potiahnutím nahor (v závislosti od modelu)



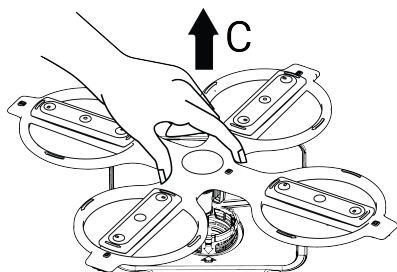
Skontrolujte, či sú otvory zostavy obežného kolesa upchaté. Ak dôjde k zablokovaniu, vyberte zostavu obežného kolesa a vyčistite ju. (V závislosti od modelu)



Ak chcete odstrániť a vyčistiť spodnú skupinu vrtúl', držte ju jednou rukou od bodov (C) zobrazených na obrázku a potiahnite ju smerom nahor. Po vyčistení znova pripojte skupinu vrtúl' podľa rovnakých krokov v opačnom poradí. (V závislosti od modelu)



i Nepokúšajte sa otáčať vrtuľu držaním koncov. Ak sa ho pokúsite otočiť za konce, môže dôjsť k prasknutiu prevodového systému vo vnútri vrtule.

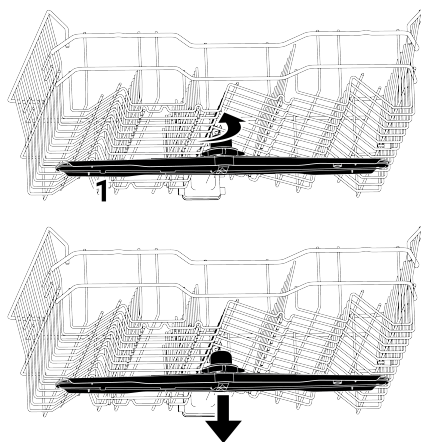


Ak chcete odstrániť a vyčistiť spodnú skupinu vrtúľ, držte ju jednou rukou od bodov (C) zobrazených na obrázku a potiahnite ju smerom nahor. Po vyčistení znova pripojte skupinu vrtúľ podľa rovnakých krokov v opačnom poradí. (V závislosti od modelu)

Horná vrtuľa

Skontrolujte, či sú horné otvory obežného kola (1) upchaté. Ak dôjde k zablokovaní, vyberte obežné koleso a vyčistite ho. Horné obežné koleso môžete odstrániť otčením jeho matice doľava.

Pri opätovnom pripevnení hornej vrtule nezabudnite maticu úplne utiahnuť.



9 Odstraňovanie problémov

9.1 Chybové Kódy, Príčiny a Riešenia

| Kód chyby | Príčina | Riešenie |
|--|--|---|
| E01 Varovanie P1 bliká LED dióda napájania bliká | Porucha plnenia podvozku vodou | 1 - Aktivovaný algoritmus chýb. 2 - Konce cyklového cyklu. Ak sa chyba zobrazuje nepretržite, 1 - Vypnite elektrinu. 2 - Zatvorte ventil. 3 - Kontaktujte autorizovaný servis. |
| E02 Varovanie P2 Bliká Rozsvieti sa ikona výpadku vody. Rozsvieti sa kontrolka LED na umývanie. | Chyba pri výpadku vody | Skontrolujte prívod vody. |
| | Filter je zablokovaný | 1 - Odpojte elektrickú prípojku. 2 - Odpojte prípojku vody. 3 - Odstráňte prírodnú hadicu vody. 4 - Skontrolujte a vyčistite filter. 5 - Zriadiť vodovodnú prípojku. 6 - Vytvorte elektrickú prípojku. |
| | Iné | Ak chyba pretrváva, 1 - Zatvorte umývačku riadu. 2 - Kontaktujte autorizovaný servis. |
| E06 Varovanie Bliká P2 Bliká P6 | Teplotný senzor v umývačke riadu je chybný | Ak sa táto chyba zobrazuje nepretržite a výkon prania sa znížil, 1 - Zatvorte umývačku riadu. 2 - Kontaktujte autorizovaný servis. |
| E07 Varovanie Bliká P2 Bliká F1 a F2 | Prietokomer je chybný | 1 - Aktivovaný algoritmus chýb. 2 - Konce cyklového cyklu. Ak sa chyba zobrazuje nepretržite, 1 - Vypnite elektrinu. 2 - Zatvorte ventil. 3 - Kontaktujte autorizovaný servis. |



Chybové kódy sa môžu meniť v závislosti od modelu.

9.2 Odstraňovanie problémov

Stroj nefunguje.

- Sieťová zástrčka nemusí byť zapojená. >>> Skontrolujte, či je sieťová zástrčka zapojená.
- Poistka mohla vybuchnúť. >>> Skontrolujte poistky vo vašom dome.

- Voda nemusí vytekať. >>> Uistite sa, že je otvorený kohútik na prívod vody.
- Dvere umývačky riadu môžu byť otvorené. >>> Uistite sa, že dvierka umývačky riadu sú zatvorené.
- Možno nebolo stlačené tlačidlo Zapnúť/Vypnúť. >>> Nezapodíajte zapnúť umývačku riadu stlačením tlačidla „On/Off“.

Riad nie je čisto umytý

- Riad je umiestnený nepravidelne. >>> Umiestnite riad podľa pokynov v návode na použitie.

- Nie je zvolený správny cyklus. >>> Vyberte cyklus s vyššou teplotou a dlhším umývaním.
- Riad je veľmi špinavý >>> Odstráňte hrubé nečistoty z riadu servítkou a potom ich vložte do umývačky riadu.
- Ostrekovacie ramená sú zaseknuté. >>> Pred spustením cyklu sa uistite, že sa horné a dolné ostrekovacie ramená voľne otáčajú tak, že ich otočíte rukou.
- Otvory ostrekovacích ramien sú upchaté. >>> Horné alebo dolné otvory ostrekovacích ramien môžu byť upchaté zvyškami potravín, napríklad semenkami citróna. Ostrekovacie ramená pravidelne čistite podľa pokynov v časti "Čistenie a údržba".
- Filtre sú upchaté. >>> Skontrolujte, či je filtračný systém vyčistený. Filtračný systém pravidelne čistite podľa pokynov uvedených v časti "Čistenie a údržba".
- Filtre nie sú správne nainštalované. >>> Skontrolujte filtračný systém a uistite sa, že je správne nainštalovaný.
- Koše sú preťažené. >>> Nenakladajte koše nad ich kapacitu.
- Umývací prostriedok je skladovaný za nevhodných podmienok. >>> Ak používate práškový umývací prostriedok, neskladujte balenie umývacieho prostriedku vo vlhkom prostredí. Ak je to možné, umývací prostriedok skladujte v skladovacej nádobe s vekom. Odporúčame vám používať tabletový umývací prostriedok na jednoduché skladovanie.
- Nie je pridané primerané množstvo umývacieho prostriedku. >>> Ak používate práškový čistiaci prostriedok, dajte množstvo čistiaceho prostriedku vhodné pre úroveň pôdy vašich riadu a pre definície cyklov. Na dosiahnutie najlepších výsledkov odporúčame používať tabletové čistiace prostriedky.
- Nedostatočné množstvo oplachovacieho prostriedku. >>> Skontrolujte výstražný indikátor nízkeho množstva oplachovacieho prostriedku a v prípade potreby doplňte oplachovací prostriedok. Ak je v

umývačke riadu k dispozícii dostatočné množstvo leštidla, zvýšte nastavenie leštidla.

- Kryt priehradky na umývací prostriedok nie je zatvorený. >>> Po pridaní umývacieho prostriedku vždy zatvorte kryt priehradky na umývací prostriedok.

Riad nie je vysušený

- Riad je umiestnený nepravidelne. >>> Umiestnite riad tak, aby sa v ňom počas umývania nezhrmažďovala voda.
- Nedostatočné množstvo oplachovacieho prostriedku. >>> Skontrolujte výstražný indikátor nízkeho množstva oplachovacieho prostriedku a v prípade potreby doplňte oplachovací prostriedok. Ak je v umývačke riadu k dispozícii dostatočné množstvo leštidla, zvýšte nastavenie leštidla.
- Umývačka je vyprázdnená hneď po skončení umývacieho cyklu. >>> Umývačku riadu nevykladajte hneď po skončení umývacieho cyklu. Držte dvierka pootvorené a nechajte nejakú dobu vytekať paru a po ochladení riadu vyložte umývačku riadu tak, aby ste ich mohli kontaktovať ručne. Vykladací úkol začnite od spodného koša. Takto sa zabráni tomu, aby voda, ktorá zostala na ktoromkoľvek riade v hornom koši, kvapkala na riad v dolnom koši.
- Nie je zvolený správny cyklus. >>> Výkon sušenia je nízky, pretože v krátkych cykloch je aj teplota oplachovania nízka. Ak chcete dosiahnuť vyšší výkon sušenia, vyberte dlhšie cykly.
- Čistiaci prostriedok na tablety sa používa a tlačidlo tablety nie je stlačené >>> Ak má vaša umývačka riadu funkciu „čistiaci prostriedok na tablety“, aktivujte ho pri použití viacúčelových čistiacich prostriedkov.
- Kvalita povrchu kuchynského riadu je nízka. >>> Očakávaný umývací výkon môžete dosiahnuť na kuchynskom riade s poškodeným povrchom a používanie takéhoto kuchynského riadu nie je správne uvedený z hľadiska hygieny. Okrem toho

je pre vodu ťažké prúdiť cez poškodené povrchy. Takýto kuchynský riad sa neodporúča umývať v umývačke riadu.

- Je prirodzené, že máte obavy zo sušenia teflónového kuchynského riadu. Tento stav je dôsledkom štruktúry teflónu. Keďže povrchové napätie teflónu a vody je rozdielne, častice vody zostávajú na povrchu teflónu ako guľôčky.

Na riadoch zostávajú škvryny od čaju, kávy alebo rúžu.

- Nie je zvolený správny cyklus. >>> Vyberte cyklus s vyššou teplotou a dlhším umývaním.
- Kvalita povrchu kuchynského riadu je nízka. >>> Ak do poškodených povrchov preniknú škvryny od čaju, kávy a iných farbív, nie je možné ich odstrániť v umývačke riadu. Očakávaný umývací výkon môžete dosiahnuť na kuchynskom riade s poškodeným povrchom a používanie takéhoto kuchynského riadu nie je správne uvedené z hľadiska hygieny. Takýto kuchynský riad sa neodporúča umývať v umývačke riadu.
- Umývací prostriedok je skladovaný za nevhodných podmienok. >>> Ak používate práškový umývací prostriedok, neskladujte balenie umývacieho prostriedku vo vlhkom prostredí. Ak je to možné, umývací prostriedok skladujte v skladovacej nádobe s vekom. Odporúčame vám používať tabletový umývací prostriedok na jednoduché skladovanie.

Na riade zostávajú vápenaté škvryny a sklenený riad vyzerá rozmazané

- Nedostatočné množstvo oplachovacieho prostriedku. >>> Skontrolujte výstražný indikátor nízkeho množstva oplachovacieho prostriedku a v prípade potreby doplňte oplachovací prostriedok. Ak je v umývačke riadu k dispozícii dostatočné množstvo leštidla, zvýšte nastavenie leštidla.

- Nastavenie tvrdosti vody je nízke alebo hladina soli je nedostatočná. >>> Presným meraním tvrdosti vody v rozvodnej sieti skontrolujte nastavenie tvrdosti vody.
- Dochádza k úniku soli. >>> Pri pridávaní soli dávajte pozor, aby ste nenasypali soľ okolo plniaceho otvoru. Po pridaní soli sa uistite, že je veko zmäkčovača vody zatvorené. Očistite soľ rozliatu do umývačky riadu spustením predpieracieho cyklu. Na konci cyklu ešte raz skontrolujte veko, pretože čiastočky soli, ktoré zostali pod vekom, sa v kroku predumývania rozpustia, a tak sa veko môže uvoľniť.

V umývačke riadu je iný zápach

- Nové stroje majú určitý zápach. Tento zápach zmizne po niekoľkých umývacích cykloch.
- Filtre sú upchaté. >>> Skontrolujte, či je filtračný systém vyčistený. Filtračný systém pravidelne čistite podľa pokynov uvedených v časti "Čistenie a údržba".
- Chemikálie, ktoré môžu spôsobiť zápach, sa vkladajú do zásobníka leštiaceho prostriedku. >>> Nepoužívajte chemikálie, ako je ocot, prostriedky na ručné pranie a prostriedky na odstraňovanie vodného kameňa.
- Znečistené riady sme skladovali v umývačke 2-3 dni. >>> Ak spustíte umývačku riadu ihneď po vložení riadu do umývačky riadu, odstráňte nečistoty z riadu a spustite cyklus pred umývaním bez čistiaceho prostriedku každé dva dni. Nezatvárajte dvierka umývačky riadu úplne, aby ste v takýchto prípadoch zabránili výskytu zápachu vo vnútri umývačky riadu. Môžete tiež použiť komerčne dostupné dezodoračné prostriedky a čistiace prostriedky do umývačky riadu.

Na riade zostávajú škvryny od hrdze, zmatnenie, poškodenie povrchu riadu

- Dochádza k úniku soli. >>> Soľ môže spôsobiť poškodenie a koróziu kovových povrchov. Pri pridávaní soli dávajte pozor, aby ste nenasypali soľ okolo plniaceho

otvoru. Po pridaní soli sa uistite, že je veko zmäkčovača vody zatvorené. Očistite soľ rozliatu do umývačky riadu spustením predpieracieho cyklu. Na konci cyklu ešte raz skontrolujte veko, pretože čiastočky soli, ktoré zostali pod vekom, sa v kroku predumývania rozpustia, a tak sa veko môže uvoľniť.

- Zvyšky slaných potravín zostávajú na riade dlhý čas. >>> Ak sa kuchynský riad znečistený takýmito potravinami má uchovávať v umývačke riadu, pôda sa musí pred umývaním odstrániť z povrchu misky alebo sa riad musí umyť bez čakania.
- V elektrickej inštalácii nie je žiadne uzemnenie. >>> Skontrolujte, či je vaša umývačka riadu pripojená k skutočnému uzemňovaciemu vedeniu. V opačnom prípade statická elektrina generovaná v umývačke spôsobuje oblúky a jamky na povrchu kovových predmetov, odstraňuje ochrannú vrstvu na povrchu a spôsobuje poškodenie povrchu.
- Používajú sa intenzívne umývacie prostriedky, napríklad bielidlá. >>> Ochranná vrstva na kovových povrchoch sa pri kontakte s čistiacimi prostriedkami, ako je napríklad bielidlo, poškodí, a tak časom stráca svoj účinok. Neumývajte svoj riad bielidlom. Ak chcete umývať riad pomocou bielidla, vaša umývačka riadu musí mať špeciálne vybavenie a funkciu, ktorá umožňuje umývanie s bielidlom. Vďaka tomuto zariadeniu a funkcii sa do umývacieho prostredia v správnom kroku dostane primerané množstvo bielidla, potom môžeme využiť jeho hygienický účinok a najlepšie opláchnuť riad.
- Kovové predmety, ako sú najmä nože, sa používali mimo ich určeného použitia. >>> Ak sa nože používajú na účely, ako je otváranie plechoviek, ochranná vrstva na ich koncoch sa musí poškodiť. Nepoužívajte kovový kuchynský riad mimo jeho určeného použitia.

- Príbory sú vyrobené z nekvalitnej nehrdzavejúcej ocele. >>> Je nediskutabilné, aby takéto predmety zhrdzaveli, preto sa nesmú umývať v umývačkách riadu.
- Predtým zhrdzavený kuchynský riad sa umýva v umývačke riadu. >>> Hrdza na skorodovanom predmete môže počas umývania migrovať na iné povrchy z nehrdzavejúcej ocele a spôsobiť, že sa hrdza objaví aj na týchto povrchoch. Takéto predmety sa nesmú umývať v umývačkách riadu.

Zvyšky čistiaceho prostriedku sú prítomné v zásobníku čistiaceho prostriedku.

- Umývací prostriedok bol vložený dlho pred umývaním. >>> Dbajte na to, aby ste umývací prostriedok vložili pred začatím umývania.
- Počas umývania je zabránené otvoreniu veka zásobníka na umývací prostriedok. >>> Umiestnite riad tak, aby ste nebránili otvoreniu veka zásobníka na umývací prostriedok a vtekaniu vody z ostrekovacích ramien do zásobníka.
- Umývací prostriedok je skladovaný za nevhodných podmienok. >>> Ak používate práškový umývací prostriedok, neskladujte balenie umývacieho prostriedku vo vlhkom prostredí. Ak je to možné, umývací prostriedok skladujte v skladovacej nádobe s vekom. Odporúčame vám používať tabletový umývací prostriedok na jednoduché skladovanie.
- Otvory ostrekovacích ramien sú upchaté. >>> Horné alebo dolné otvory ostrekovacích ramien môžu byť upchaté zvyškami potravín, napríklad semenkami citróna. Ostrekovacie ramená pravidelne čistite podľa pokynov v časti "Čistenie a údržba".

Vzory a dekorácie na kuchynskom riade sú vymazané.

- Vzorované poháre a porcelánové predmety so vzorom na glazúre nie sú vhodné na umývanie v umývačke riadu. Výrobcovia skleneného a porcelánového riadu neodporúčajú umývať takéto riad v umývačke riadu.

Riad sa poškriabe.

- Kuchynský riad a príslušenstvo vyrobené z hliníka alebo obsahujúce hliník sa nesmie umývať v umývačke riadu.
- Dochádza k úniku soli. >>> Pri pridávaní soli dávajte pozor, aby ste nenasykali soľ okolo plniaceho otvoru. Rozsypaná soľ môže spôsobiť poškriabanie. Po pridaní soli sa uistite, že je veko zmäkčovača vody zatvorené. Očistite soľ rozliatu do umývačky riadu spustením predpieraacieho cyklu. Na konci cyklu ešte raz skontrolujte veko, pretože čiastočky soli, ktoré zostali pod vekom, sa v kroku predumývania rozpustia, a tak sa veko môže uvoľniť.
- Nastavenie tvrdosti vody je nízke alebo hladina soli je nedostatočná. >>> Presným meraním tvrdosti vody v rozvodnej sieti skontrolujte nastavenie tvrdosti vody.
- Riad nie je správne umiestnený. >>> Pri vkladaní pohárov a iného skleneného kuchynského riadu do koša ich neopierajte o iné riady, ale na okraje koša, na stojany alebo na sklenený nosný drôt. Ak sa dva poháre alebo iný umývaný riad navzájom udrú v dôsledku nárazu vody počas umývania, môže to spôsobiť poškriabanie/poškodenie povrchov.
- Na pohároch zostáva rozmazaná škvŕna, ktorá vyzerá ako mliečna pôda, ktorú nemožno odstrániť ručným utieraním. Pri vystavení svetlu sa objaví modrastý/dúhový vzhľad.
- Používa sa nadmerné množstvo oplachovacieho prostriedku. >>> Znížte nastavenie oplachovacieho prostriedku. Pri pridávaní oplachovacieho prostriedku vždy vyčistite oplachovací prostriedok pretečený do okolia.
- V dôsledku mäkkej vody došlo ku korózii skla. >>> Presným meraním tvrdosti vody v rozvodnej sieti skontrolujte nastavenie tvrdosti vody. Nepoužívajte soľ, ak je voda vo vašej sieti mäkká (<5 dH). Na umývanie používajte cykly s vyšším na-

stavením teploty (napr. 60-65 stupňov). Môžete tiež použiť komerčne dostupné čistiace prostriedky na ochranu skla.

V umývačke riadu sa vyskytuje pena.

- Riad sa umýva ručne s čistiacim prostriedkom na umývanie riadu a potom sa vloží do umývačky riadu bez opláchnutia pred tým, ako sa vloží do umývačky riadu. >>> Pri detergentoch na umývanie riadu určených na ručné umývanie nie sú k dispozícii žiadne vlastnosti na reguláciu tvorby peny. Pred vložením do umývačky riadu nemusíte ručne umývať riad čistiacim prostriedkom. Hrubú zeminu na povrchu misky jednoducho opláchnite vodou alebo ju zoškrabte papierovou utierkou alebo vidličkou.
- Leštidlo sa vylialo do umývačky riadu pri pridávaní leštidla. >>> Dávajte pozor, aby ste pri pridávaní leštidla nevyliali leštidlo do umývačky riadu. Rozliaty oplachovací prostriedok očistite papierovým obrúskom/utierkou.
- Veko zásobníka na oplachovací prostriedok zostalo otvorené. >>> Po pridaní oplachovacieho prostriedku nezabudnite zavrieť veko zásobníka na oplachovací prostriedok.

Prestávka na riad.

- Riad je umiestnený nepravidelne. >>> Umiestnite riad podľa pokynov v návode na použitie.
- Koše sú preťažené. >>> Nenakladajte koše nad ich kapacitu.
- Po skončení cyklu zostáva v umývačke riadu voda.
- Filtre sú upchaté. >>> Skontrolujte, či je filtračný systém vyčistený. Filtračný systém pravidelne čistite podľa pokynov uvedených v časti "Čistenie a údržba".
- Vypúšťacia hadica je upchatá / zablokovaná. >>> Skontrolujte vypúšťaciu hadicu. Ak je to potrebné na odstránenie upchatia, odstráňte hadicu a potom ju opäť nainštalujte podľa návodu na inštaláciu.

10 VYLÚČENIE ZODPOVEDNOSTI / UPOZORNENIE

Niektoré (jednoduché) poruchy môžu koncoví používatelia opraviť bez toho, aby spôsobili akékoľvek bezpečnostné problémy alebo nebezpečné používanie, za predpokladu, že sa vykonávajú v súlade s nasledujúcimi pokynmi. (Pozri časť „Chcem sa opraviť“).

Preto s výnimkou častí uvedených v časti „Chcem sa opraviť sám“, ktoré môžu opraviť koncoví používatelia, sa dôrazne odporúča oprava autorizovanou servisnou stanicou, aby sa zabránilo bezpečnostným problémom, a je povinná pre pokračovanie záruky na výrobok .

CHCEM SA OPRAVIŤ

Opravy, ktoré majú vykonať koncoví používatelia, môžu byť vykonané na nasledujúcich náhradných dieloch: Externé zdroje napájania, diaľkové ovládanie. (Aktuálny zoznam náhradných dielov je k dispozícii na adrese od 1. marca 2021)

Okrem toho, aby sa zabezpečila bezpečnosť výrobku a aby sa zabránilo riziku vážneho zranenia, musia byť opravy vykonané podľa pokynov v návode na použitie alebo na adrese. Z bezpečnostných dôvodov pred vykonaním akýchkoľvek opravy odpojte výrobok zo zásuvky.

Nemôže niesť zodpovednosť za akékoľvek bezpečnostné problémy, ktoré môžu vzniknúť v dôsledku opravárenských operácií alebo pokusov koncových používateľov opraviť diely iné ako tie, ktoré sú uvedené v používateľských príručkách alebo v súlade s pokynmi v adrese a diely v aktuálnom zozname dielov, ktorý je k dispozícii na adrese. V takom prípade bude záruka na produkt neplatná.

Preto sa koncovým používateľom dôrazne odporúča, aby sa zdržali vykonávania opráv iných dielov, ako sú uvedené náhradné diely, a aby sa v prípade potreby obrátili na autorizovanú servisnú stanicu. Takéto pokusy o opravu zo strany koncových používateľov môžu spôsobiť bezpečnostné prob-

lémy; poškodenie výrobku a následne viesť k požiaru, záplavám, úrazu elektrickým prúdom a vážnemu zraneniu osôb.

Procesy opráv nasledujúcich častí, ale nielen tých, ktoré sú uvedené, by mali vykonávať autorizované servisné stanice: Vnútorne napájanie, kondenzátory, batérie a akumulátory atď.

Výrobca/predajca nenesie zodpovednosť za akékoľvek nedodržanie vyššie uvedeného zo strany koncových používateľov.

