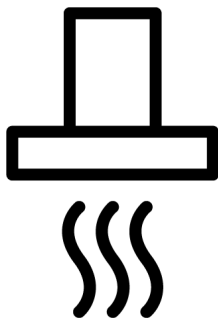


beko

Digestoře / Návod k obsluze
Digestor / Používateľská príručka
Davlumbaz / Felhasználói kézikönyv



BHCA66741BBHF

185732204_2/ CS/ SK/ HU/ R.AB/ 2023. 03. 21. 22:50
7704331218

Vítejte!

Vážení zákazníci,

Děkujeme, že jste si vybrali tento Beko produkt. Doufáme, že Vám tento produkt, který byl navržen s využitím vysoké kvality a technologie, pomůže dosáhnout nejlepších výsledků. Proto si před použitím produktu pečlivě přečtěte tento návod k použití a jakékoli doplňující dokumenty.

Mějte na paměti všechny informace a varování uvedené v uživatelské příručce. Tímto způsobem ochráníte sebe a svůj produkt před nebezpečím, které se může vyskytnout. Uschovejte uživatelskou příručku. Pokud produkt předáte další osobě, rovněž ji předejte návod k použití. Záruční podmínky, použití a způsob řešení závad produktu jsou uvedeny v této příručce.

Symbyly a jejich popis v uživatelské příručce:



Nedodržení pokynů použití může mít za následek smrt nebo zranění.



Důležité informace nebo užitečné tipy k použití.



Přečtěte si uživatelskou příručku.



Varování před horkým povrchem.

POZNÁMK Nedodržení pokynů uvedených v příručce může mít za následek materiální škody na produktu nebo životním prostředí.
Y

Arçelik A.Ş.

Karaağaç caddesi No:2-6
34445 Sütlüce/Istanbul/TURKEY

Made in TURKEY

Obsah

1	Bezpečnostní instrukce	4
1.1	Obecná bezpečnost	4
1.2	Elektrická bezpečnost	5
1.3	Bezpečnost produktu	6
1.4	Zamýšlené použití	8
1.5	Bezpečnost dětí, zranitelných osob a domácích mazlíčků	8
1.6	Bezpečnost dopravy	8
2	Pokyny pro životní prostředí.....	9
2.1	Směrnice o odpadech	9
2.1.1	Soulad se směrnicí WEEE a Odstranění odpadů výrobku	9
2.2	Informace o balíčku.....	9
3	Váš výrobek	10
3.1	Představení výrobku.....	10
3.2	Příslušenství k produktu	10
3.3	Technické specifikace	12
4	Použití digestoře	13
5	Údržba a čištění	16
5.1	Obecné informace o čištění.....	16
5.2	Hliníkový filtr	17
5.3	Žárovka Digestoře	17
5.4	Uhlíkový filtr (použití bez kouřovodu).....	17
6	Odstraňování závad	18

1 Bezpečnostní instrukce

- Tato část obsahuje bezpečnostní pokyny nezbytné k zamezení rizika újmy na zdraví nebo věcných škod.
- Pokud je produkt předán někomu jinému k osobnímu použití nebo k použití z druhé ruky, měl by být poskytnut také návod k použití, štítky produktu a další relevantní dokumenty a díly.
- Naše společnost nenes odpovědnost za škody, které nastanou v případě nerespektování pokynů uvedených v příručce.
- Nedodržení těchto pokynů zruší platnost záruky.
- Instalační a opravárenské práce nechte vždy provést výrobcem, autorizovaným servisem nebo osobou, kterou určí dovozce.
- Používejte pouze originální náhradní díly a příslušenství.
- Neopravujte ani nevyměňujte žádnou součást produktu, pokud to není jasně uvedeno v uživatelské příručce.
- Neprovádějte na výrobku technické úpravy.

1.1 Obecná bezpečnost

- Tento produkt mohou používat děti starší 8 let a lidé s omezenými fyzickými, sensorickými nebo duševními schopnostmi nebo které nemají dostatečné znalosti a zkušenosti, pokud jsou pod dozorem nebo jsou proškoleni o bezpečném používání a rizicích produktu. Děti by si se spotřebičem neměly hrát. Čištění a údržbu nesmějí provádět děti bez dozoru.
- **Nebezpečí otravy!** Během provozu spotřebiče je vzduch nasáván z celého domu. Pokud není zajištěno dostatečné větrání, dochází k proudění vzduchu a odpadní a toxické plyny uvolněné v důsledku spalování v domě jsou zpětně absorbovány. Neprovozujte výrobek společně s výrobky, které zajišťují cirkulaci vzduchu a mohou uvolňovat toxické plyny (kamna na dřevo, plyn, olej a uhlí, kotle, ohřívače vody atd.).
- Nechte zkontrolovat vhodnost systému větrání a odvodu spalin ve vaší budově oprávněnými osobami.

- Tento produkt není určen pro použití osobami (včetně dětí) s omezenými fyzickými, smyslovými nebo mentálními schopnostmi nebo bez znalostí nebo zkušeností, pokud nejsou pod dozorem nebo nejsou instruovány osobou odpovědnou za jejich bezpečnost. Děti by měly být pod dozorem, aby bylo zajištěno, že si s výrobkem nebudou hrát. Čištění a údržbu nesmějí provádět děti bez dozoru.
- Postupy instalace a opravy musí vždy provádět **Autorizovaný servis** Agenti. Výrobce nenese zodpovědnost za jakékoli škody, které by vznikly v důsledku manipulace prováděné neoprávněnými osobami.
- Neprovozujte výrobek, pokud je vadný nebo má viditelné poškození.
- Ujistěte se, že jsou funkce produktu po každém použití vypnuté.
- Pokud je produkt předán někomu jinému k osobnímu použití nebo k použití z druhé ruky, měl by být poskytnut také návod k použití, štítky produktu a další relevantní dokumenty a díly.
- Zavolejte autorizovaný servis pro instalaci produktu. Záruční doba začíná běžet po tomto procesu.
- Aby byla záruka platná, musí být produkt instalován kvalifikovanou osobou v souladu s platnými předpisy.



1.2 Elektrická bezpečnost

- Aby byl váš produkt připraven k použití, připravte místo instalace a nechte provést elektroinstalaci. Poté zavolejte do nejbližšího autorizovaného servisu.
- Pokud má produkt poruchu, neměl by být používán, pokud jej neopraví autorizovaný servis. Hrozí nebezpečí úrazu elektrickým proudem!
- Nepřipojujte digestoř, dokud není namontována.
- Pokud má váš výrobek zástrčku, nikdy se zástrčky nedotýkejte mokřýma rukama! Nikdy neodpojujte kabel tahem, vždy vytahujte držením za zástrčku.
- Během instalace, údržby, čištění a oprav by mělo být napájení spotřebiče odpojeno.
- Aby se zabránilo jakémukoli nebezpečí, v případě poškození musí být elektrický kabel vyměněn výrobcem,

servisním střediskem výrobce nebo podobně kvalifikovanou osobou.

- Pokud je kabel poškozen, kontaktujte naše nejbližší servisní středisko a nechte si nainstalovat nový.
- Pokud má váš produkt zástrčku, neprovádějte elektrická připojení odpojováním zástrčky během instalace. Spoje provedené odříznutím ruší záruku na výrobek a představují nebezpečí pro bezpečnost uživatele.
- Neinstalujte síťový kabel do blízkosti topných těles. Kabel se může roztavit a způsobit požár.
- Pokud váš produkt nemá kabel, použijte pouze propojovací kabel popsany v části „Technické specifikace“.
- Jakékoli práce na elektrických zařízeních a systémech by měly být prováděny pouze oprávněnými a kvalifikovanými osobami.
- V případě jakéhokoli poškození vypněte výrobek a odpojte jej od sítě. Chcete-li to provést, vypněte pojistku doma.
- Ujistěte se, že jmenovitý proud pojistky je pro výrobek vyhovující.

- Nikdy neumývejte výrobek stříkáním nebo poléváním vody na povrch! Hrozí nebezpečí úrazu elektrickým proudem!



1.3 Bezpečnost produktu

- Výška mezi spodním povrchem digestoře a horním povrchem trouby by neměla být menší než 650 mm pro plynové trouby a 500 mm pro elektrické trouby.
- (Pro model B-C) V elektrických troubách je nejvyššího výkonu produktu dosaženo ponecháním výšky 550 mm.
- Po časově delším chodu digestoře nedotýkejte se žárovek. Horké žárovky vám mohou popálit ruku.
- Spotřebič neprovozujte bez filtru zachycujícího olej. Nevyjímejte filtry, pokud je spotřebič v provozu.
- Nevytvářejte pod výrobkem vysoký plamen. V opačném případě se olej ve filtru může vznítit a způsobit požár.
- Po umístění hrnců, pánví atd. na sporák spusťte výrobek. V opačném případě může stoupající teplo deformovat některé části vašeho produktu.
- Před vyjmutím hrnců, pánví atd. z trouby vypněte troubu.

- Nenechávejte pod digestoří snadno hořlavé materiály.
- Nevystavujte spotřebič otevřenému plameni. Mohlo by dojít k vznícení oleje nahromaděného ve filtru. Spotřebič neprovozujte bez filtru.
- Při vaření smažených jídel nenechávejte sporák bez dozoru, oleje se mohou při vaření vznítit a horký olej může způsobit požár. Věnujte proto pozornost vzdálenosti oblečení a závěsů.
- Pokud není čištění provedeno včas, může digestoř představovat riziko požáru.
- (Pro modely A a B) Po ukončení vaření nebo smažení spusťte digestoř na dalších 15 minut, aby se vzduch v kuchyni důkladně vyčistil od pachů a výparů vznikajících během vaření.
- V místnosti musí být k dispozici dostatečné větrání, pokud se současně používají plynové nebo jiné spotřebiče spalující palivo a zároveň se používá digestoř se sporákem. (Neplatí pouze pro spotřebiče, které vypouštějí vzduch zpět do místnosti).
- Spotřebiče na plyn nebo topný olej, jako jsou pokojová topidla, které sdílejí stejné prostředí s digestoří, musí být plně izolovány od výfuku tohoto produktu nebo musí být hermetické.
- Je-li v prostředí jiný spotřebič pracující s topným olejem nebo plynnými palivy, je nutné dostatečné větrání prostředí.
- Pokud je ve stejném prostředí jako digestoř jiný spotřebič pracující s jinou energií než elektrickou energií, měl by být podtlak v místnosti maximálně 0,04 mbar, aby výfuk z druhého spotřebiče nebyl odsáván digestoří zpět do místnosti.
- Nepřipojujte ke kouřovodu s připojením topných kamen, kouřovodu, ze kterého jsou odváděny spaliny nebo kouřovodu se stoupajícími plameny. Dodržujte místní předpisy o čištění odtoku.
- Pro připojení kouřovodu k vašemu výrobku použijte trubky o průměru 120 mm. Spojení potrubí by mělo být co nejkratší a s malým počtem ohybů.
- Na rukojeti digestoře by se neměly zavěšovat snadno hořlavé a hořlavé materiály.
- Naše společnost nenes odpovědnost za problémy, které vzniknou nedodržením některého z výše uvedených varování.

- Pokud čištění není prováděno v souladu s pokyny, hrozí nebezpečí požáru.
- Pod digestoří by neměl být otevřený oheň. (například: flambování)
- **Varování:** Přístupné části se mohou při použití s vařičem zahřívat.
- Při běžném používání se doporučuje čistit filtr jednou za měsíc.

1.4 Zamýšlené použití

- Tento výrobek je určen pro domácí použití. Komerční použití ruší platnost záruky.
- Výrobce nenese žádnou odpovědnost za škody způsobené nesprávným použitím nebo nesprávným zacházením.
- Životnost Vámi zakoupeného produktu je 10 let. Výrobce poskytne požadované náhradní díly, aby výrobek fungoval tak, jak je definováno během této doby.

1.5 Bezpečnost dětí, zranitelných osob a domácích mazlíčků

- Udržujte děti mimo dosah produktu, když je v provozu.

- Děti by si s výrobkem neměly hrát. Čištění a údržba by neměla být prováděna dětmi, pokud na ně někdo nedohlíží.
- Tento výrobek by neměly používat osoby s omezenými fyzickými, smyslovými nebo duševními schopnostmi (včetně dětí), pokud nejsou pod dohledem nebo neobdrží potřebné pokyny.
- Obalové materiály jsou nebezpečné pro děti. Obalové materiály uchovávejte mimo dosah dětí nebo je vyřídíte do odpadu podle pokynů pro odpad.
- Elektrické výrobky jsou nebezpečné pro děti a domácí zvířata. Během provozu udržujte děti v bezpečné vzdálenosti od výrobku a nedovolte jim, aby si s výrobkem hrály.

1.6 Bezpečnost dopravy

- Před přepravou výrobku odpojte výrobek od sítě.
- Nepokládejte na výrobek jiné předměty a přenášejte jej ve svislé poloze.
- Když potřebujete produkt přepravit, zabalte jej do bublinkové fólie nebo silného kartonu a pevně zalepte páskou. Výrobek pevně

zajistěte páskou, aby nedošlo k poškození odnímatelných nebo pohyblivých částí výrobku a výrobku.

- Zkontrolujte celkový vzhled produktu, zda nedošlo k poškození, ke kterému mohlo dojít během přepravy.

2 Pokyny pro životní prostředí

2.1 Směrnice o odpadech

2.1.1 Soulad se směrnicí WEEE a Odstranění odpadů výrobku

Tento výrobek splňuje požadavky směrnice WEEE EU (2012/19/EU). Tento produkt nese klasifikační symbol pro odpadní elektrické a elektronické zařízení (WEEE).



Tento produkt byl vyroben z vysoce kvalitních dílů a materiálů, které lze znovu použít a jsou vhodné k recyklaci. Nelikvidujte proto odpadní produkt po skončení

jeho životnosti s běžným domovním a jiným odpadem. Odnešte jej do sběrného místa pro recyklaci elektrických a elektronických zařízení. Na tato sběrná

místa se můžete zeptat místní správy. Správná likvidace spotřebiče pomáhá předcházet negativním dopadům na životní prostředí a lidské zdraví.

Soulad se směrnicí RoHS:

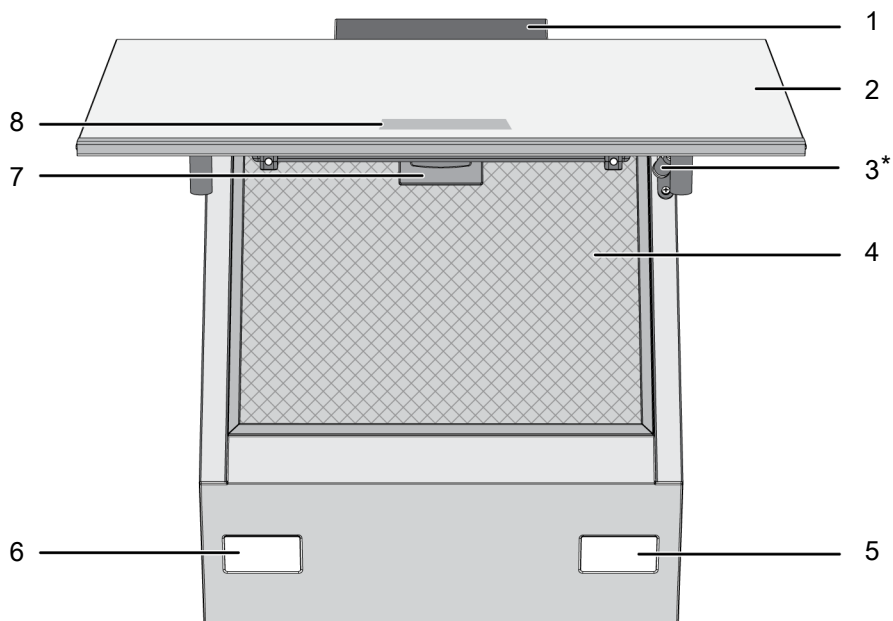
Výrobek, který jste si zakoupili, je v souladu se směrnicí EU RoHS (2011/65/EU). Neobsahuje škodlivé a zakázané materiály specifikované ve směrnici.

2.2 Informace o balíčku

Obalové materiály výrobku jsou vyrobeny z recyklovatelných materiálů v souladu s našimi národními směrnici. Nelikvidujte obalový odpad s domovním nebo jiným odpadem, odevzdejte je na sběrná místa pro obalový materiál určená místními úřady.

3 Váš výrobek

3.1 Představení výrobku



1 Tělo digestoře

3 Tlumič

5 Žárovka

7 Zámek hliníkového filtru

2 Skleněné víko digestoře

4 Hliníkový filtr

6 Žárovka

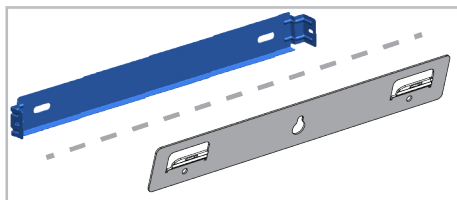
8 Ovládací panel

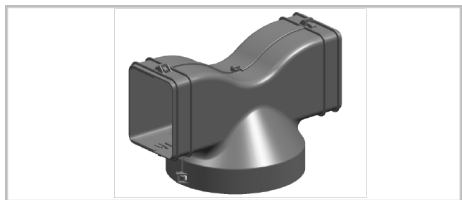
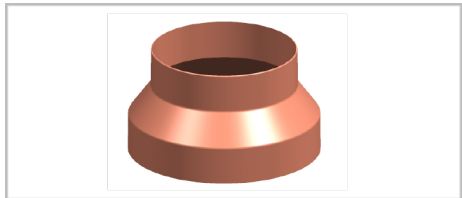
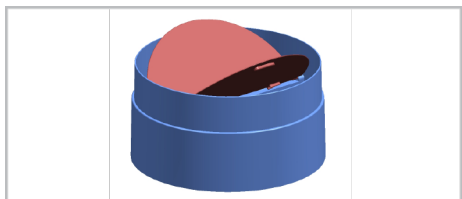
* V závislosti na modelu. * Nemusí být k dispozici ve vašem produktu.

3.2 Příslušenství k produktu

Dodávané příslušenství se liší v závislosti na modelu produktu. Veškeré příslušenství popsané v uživatelské příručce nemusí být ve vašem produktu dostupné.

Část pro montáž na stěnu



vzdušný router**Adaptér pro připojení kouřovodu****Kryty zabráňující zpětnému proudění vzduchu**

3.3 Technické specifikace

Vnější rozměry produktu (výška/šířka/hloubka) (mm)	min. 910 - max. 1138 /595 /419
Napětí/Frekvence	220-240 V ~1N; 50 Hz
Celková spotřeba energie	max. 300 W
Sací výkon	700-720 m3/h
Průměr výstupní trubky vzduchu	120-150 mm

Řízení	
Model A	3 úrovně
Model B	3 úrovně +1 booster
Model C	3 úrovně +1 booster



Technické specifikace se mohou změnit bez předchozího upozornění za účelem zlepšení kvality produktu.



Obrázky v této příručce jsou schematické a nemusí přesně odpovídat vašemu produktu.



Hodnoty uvedené na štítcích výrobků nebo v doprovodné dokumentaci jsou získány v laboratorních podmínkách v souladu s příslušnými normami. V závislosti na provozních a okolních podmínkách produktu se tyto hodnoty mohou lišit.

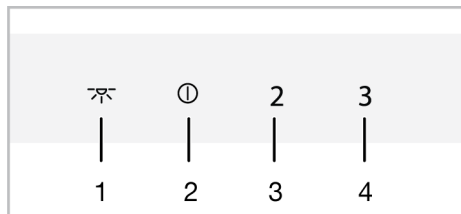
4 Použití digestoře

Digestoř má motor s různými rychlostmi. Pro dobrý výkon doporučujeme používat nízké otáčky za normálních podmínek a vysoké otáčky v případě silného zápachu a kondenzace par.



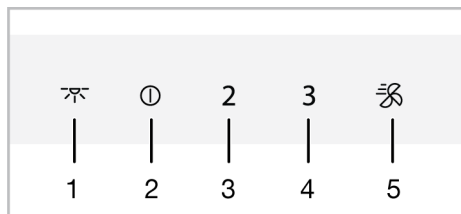
Pokud dojde k výpadku proudu, aktivní program se automaticky zruší.

MODEL A



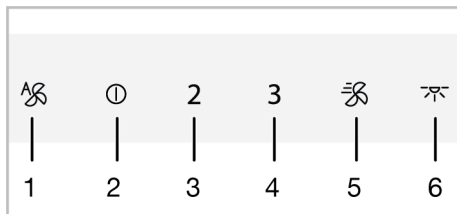
- 1 Klíč žárovky
- 2 Tlačítko Zapnutí/Vypnutí / rychlost 1
- 3 Rychlost 2 klíč
- 4 Rychlost 3 klíč

MODEL B



- 1 Klíč žárovky
- 2 Tlačítko Zapnutí/Vypnutí / rychlost 1
- 3 Rychlost 2 klíč
- 4 Rychlost 3 klíč
- 5 Booster klíč

MODEL C



- 1 Tlačítko automatického režimu
- 2 Tlačítko Zapnutí/Vypnutí / rychlost 1
- 3 Rychlost 2 klíč
- 4 Rychlost 3 klíč
- 5 Booster klíč
- 6 Klíč žárovky

Obsluha digestoře

1. Stiskněte úroveň rychlosti na digestoři.
⇒ Tlačítko nastavené úrovně rychlosti se rozsvítí.
2. Chcete-li změnit úroveň rychlosti, dotkněte se dalších tlačítek úrovně rychlosti.



Při provozu bude produkt běžet maximálně 6 hodin, pokud nezvolíte jinak.

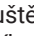
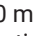
Vypnutí digestoře

1. Pro vypnutí odsavače se znovu dotkněte tlačítka rychlosti, na které je odsavač nastaven, resp ① klíč.



Pokud se dotknete ① klíče s aktivní libovolnou funkcí včetně kontroly světla, tím funkce zruší.

Zapnutí režimu intenzivní ventilace (Booster) (pro modely B a C)

1. Stiskněte  tlačítko pro spuštění odsavače v režimu intenzivního odsávání.
⇒ Spustí se režim intenzivního odsávání a trvá maximálně 10 minut. Během této doby  tlačítko svítí. Po 10 minutách režim nastaví chod v rychlosti 3 a tlačítko rychlosti 3 se rozsvítí.



V režimu intenzivního odsávání se po stisknutí libovolného tlačítka rychlosti vrátí na tuto úroveň rychlosti a pokračuje v provozu.

Obsluha žárovky

1. Stiskněte klíč pro ovládání světla na digestoři.
⇒ Žárovky digestoře. (Pro modely B a C)
Pokud znovu stisknete klíč u toku 1 minuty, lampa bude svítit při nízké úrovni osvětlení. Pokud znovu stisknete tlačítko 1 minutu po zapnutí lampy, lampa se vypne.



Osvětlující světla fungují bez přestání maximálně 12 hodin.

Zhasnutí světla

1. Po zapnutí světla digestoře můžete stejným stiskem tlačítka světla vypnout.



(Pro modely B a C) Pokud stisknete znovu tlačítko u toku 1 minuty po zapnutí světla, automaticky se přepnou na nízkou úroveň osvětlení.

Nastavení barvy osvětlení (pro modely B a C)

Barvy osvětlení vaší digestoře jsou k dispozici ve 3 různých odstínech.

1. Se zapnutým světlem digestoře, stiskněte tlačítko po dobu delší než 2 sekundy.
⇒ Osvětlení začne měnit barevný odstín.
2. Pokud znovu stisknete tlačítko po 2 sekundách se změní světla na další barevný odstín. Po dosažení barevného odstínu se nedotýkejte tlačítka na digestoři, pokud jsou světla nastavená v požadované barvě. Barevný odstín se automaticky aktivuje.



Odstín světla můžete změnit pouze tehdy, když má světlo vysokou intenzitu.



V případě výpadku proudu si váš odsavač par zapamatuje nastavený barevný odstín a lampa bude pracovat v barvě, která byla nastavena naposledy.

Automatický režim (pro model C)

Váš digestoř měří teplotu vzduchu v kuchyni a vzduch přicházející z varné desky pomocí senzoru. V automatickém režimu určuje požadované úrovně pro teplotu vzduchu z varné desky tak, aby odpovídala teplotě vzduchu v kuchyni, a pracuje na úrovních určených automaticky.

1. Chcete-li aktivovat automatický režim, dotkněte se tlačítka .
⇒ Automatický režim se aktivuje a funguje, dokud se teplota vzduchu z varné desky nevyrovná teplotě okolí. Po vyrovnání teploty se automaticky vypne. Chcete-li jej znovu zapnout, musíte automatický režim znovu povolit.



Když je automatický režim aktivní, automatický režim se zruší, když produkt zapnete a vypnete při jakékoli rychlosti.

2. Chcete-li automatický režim předčasně vypnout, stiskněte tlačítko ještě jednou.



Pokud otevřete kryt produktu, když je zapnutý automatický režim, jeho výkon se sníží. Neotevírejte kryt, když je automatický režim aktivní.

i Pokud dojde k rozdílu okolní teploty, i když varná deska nepracuje, zatímco je aktivní automatický režim, teplotní senzor ve výrobku zaznamená rozdíl a výrobek může začít pracovat při rychlosti 2 nebo 3 v závislosti na rozdílu. V tomto případě se po vyrovnání teplotního rozdílu automatický režim vypne.

i Nepoužívejte automatický režim, když vaše varná deska není zapnutá.

Režim čištění vzduchu (pro modely B a C)

Režim čištění vzduchu můžete použít k odstranění zápachu ve vašem domě po dlouhou dobu na nízké úrovni.

1. Stiskněte tlačítko Rychlost 1 déle než 3 sekundy.
 - ⇒ Aktivován je režim čištění vzduchu. Kontrolka tlačítka Rychlost 1 bliká, když je aktivní režim čištění vzduchu.
2. Režim čištění vzduchu bude fungovat při rychlosti 1 po dobu 10 minut a za 1 hodinu se zastaví na 50 minut. Pokud režim čištění vzduchu nevypnete, zůstane v provozu po dobu 10 minut, poté se zastaví na 50 minut každou hodinu po dobu 24 hodin.

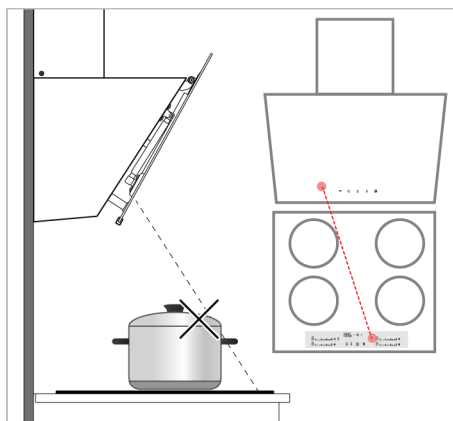
i Když je režim čištění vzduchu aktivní, automaticky se zruší stisknutím libovolného tlačítka kromě tlačítka světla. Vaše digestoř bude nadále fungovat podle funkce tlačítka, které stisknete.

Kombinovaný provoz odsavače par a varné desky (funkce Hob to Hood - pro model B)

Pokud je vaše varná deska vybavena funkcí kombinovaného provozu varné desky a digestoře (varná deska s digestoří), výrobek modelu B může pracovat s varnou deskou. Tuto funkci můžete použít pro model B odsavače par podle popisu v návodu k obsluze varné desky.

Co je třeba zohlednit při používání funkce "Hob to Hood":

- Pokud je hrnec umístěn v pravém předním oku varné desky tak, že je zablokován zorný úhel snímače, funkce „Hob to Hood“ odsavače par nemusí fungovat.
- Nepoužívejte předmět, který by zakrýval ovládací panel odsavače par. Odstraňte tento předmět a použijte svůj výrobek.
- Neblokujte signál mezi varnou deskou a odsavačem par (krytem, utěrkou, dlouhým hrncem). V takovém případě odstraňte překážku a varnou desku restartujte.
- Umístění snímačů ve varné desce a odsavači par je schematicky znázorněno na následujícím obrázku. Neumisťujte mezi ně žádné předměty, které by blokovaly signál.



Upozornění na naplnění hliníkového filtru

Kontrolka tlačítka Rychlost 2 bliká po každých 100 hodinách provozu. V tomto případě musíte vyčistit hliníkový filtr. Po čištění se světelné varování tlačítka rychlosti 2 automaticky nevypne. Když stisknete tlačítko Rychlost 2 déle než 3 sekundy, varování o naplnění hliníkového filtru se resetuje a světlo se vypne.

i Pokud dojde k výpadku proudu, varování nebude přerušeno a digestoř vydá opakované varování o naplnění hliníkového filtru. Když je k dispozici napájení, bude nadále varovat blikající kontrolkou tlačítka rychlosti 2.

i Pokud spustíte digestoř při jakékoli rychlosti s varováním naplnění hliníkového filtru, varování se nezobrazí, dokud bude digestoř v provozu. Když digestoř vypnete, varování o naplnění začne znovu blikat.

i Pokud varování vypnete bez čištění hliníkového filtru, provozní doba 100 hodin se vynuluje a začne znovu. Na konci následujících 100 hodin vydá digestoř nové upozornění.

Upozornění na naplnění uhlíkového filtru (pro produkty s uhlíkovým filtrem)

Kontrolka tlačítka Rychlost 2 bliká po každých 100 hodinách provozu. V takovém případě musíte uhlíkový filtr vyměnit. Obraťte se na autorizovaný servis. Po

výměně se světelné varování tlačítka rychlosti 2 automaticky nevypne. Když se dotknete tlačítka Rychlost 2 déle než 3 sekundy, varování naplnění uhlíkového filtru se resetuje a světlo se vypne.

i Pokud dojde k výpadku proudu, varování nebude přerušeno a digestoř vydá opakované varování o naplnění uhlíkového filtru. Když je k dispozici napájení, bude nadále varovat blikající kontrolkou tlačítka rychlosti 2.

i Pokud spustíte digestoř při jakékoli rychlosti s varováním naplnění uhlíkového filtru, varování se nezobrazí, dokud bude digestoř v provozu. Když digestoř vypnete, varování o naplnění začne znovu blikat.

i Pokud varování vypnete bez výměny uhlíkového filtru, provozní doba 100 hodin se vynuluje a začne znovu. Na konci následujících 100 hodin vydá digestoř nové upozornění.

5 Údržba a čištění

5.1 Obecné informace o čištění

Obecná varování

- Životnost produktu se prodlužuje a často vyskytující se problémy snižují, pokud se produkt čistí v pravidelných intervalech.
- Před zahájením údržby a čištění odpojte výrobek od elektrické přípojky. Hrozí nebezpečí úrazu elektrickým proudem!
- Některé saponáty nebo čisticí prostředky mohou způsobit poškození povrchu. Při čištění nepoužívejte abrazivní čisticí prostředky, čisticí prášky, čisticí krémy nebo ostré předměty.
- K čištění nepoužívejte parní čisticí prostředky.

Čištění produktu

- Výrobek by měl být po každém použití důkladně vyčištěn. Zbytky potravin se tak snadno očistí a zabrání se připálení těchto zbytků při pozdějším opětovném použití produktu.
- K čištění produktu není potřeba žádný speciální čisticí prostředek. Výrobek čistěte pomocí prostředku na mytí nádobí, teplé vody a měkkého hadříku nebo houby a osušte jej suchým hadříkem.
- K čištění nerezových povrchů a rukojetí nepoužívejte čisticí prostředky obsahující kyseliny nebo chlór. Čistěte měkkým mýdlovým hadříkem a tekutým

(neabrazivní) čisticím prostředkem, přičemž dávejte pozor, abyste otírali jedním směrem.


- Na zadní straně skleněného krytu produktu umístěny jsou senzory. Během čištění tyto senzory nepoškodte. (Pro model C)

5.2 Hliníkový filtr

Tento filtr slouží k zadržování olejových částic ve vzduchu. **Při běžném používání se doporučuje čistit filtr jednou za měsíc.** K dosažení cíle:

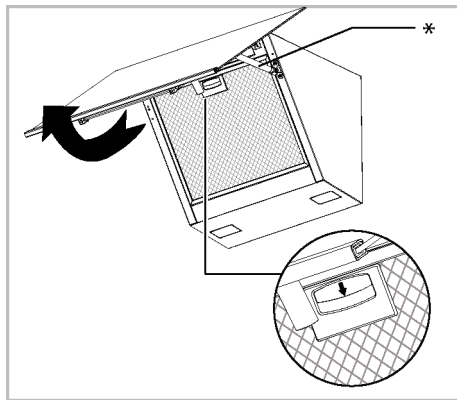
1. Vyjměte hliníkové filtry.
2. Umyjte filtry ve vodě s použitím tekutého čisticího prostředku a po osušení je znovu nainstalujte.

Hliníkové filtry mohou při mytí změnit barvu; to je normální jev a nevyžaduje výměnu filtrů.

 Hliníkový filtr můžete prát i v myčce na nádobí. (max. Teplota 70 °C)

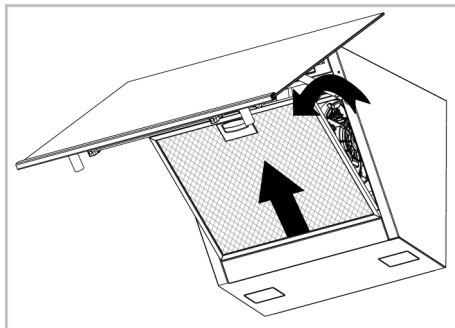
Demontáž hliníkových filtrů

1. Otevřete kryt digestoře směrem nahoru a vytáhněte zámek hliníkového filtru směrem dolů, jak je znázorněno na obrázku.



* Tlumič je volitelný. Nemusí být ve vašem produktu k dispozici.

2. Nejprve jemně přitisknete filtr směrem k sobě i následně jej vytáhnete směrem nahoru, abyste jej mohli vyjmout z otvoru.



3. Filtr nainstalujte zpět na své místo následováním kroků v sestupném pořadí.

5.3 Žárovka Digestoře

V případě závady žárovky v digestoři kontaktujte svého místního prodejce nebo zákaznický servis a zajistěte výměnu žárovky.

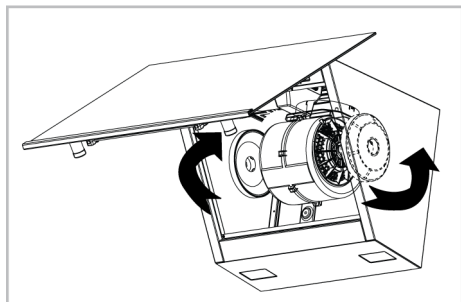
5.4 Uhlíkový filtr (použití bez kouřovodu)

Obecná varování

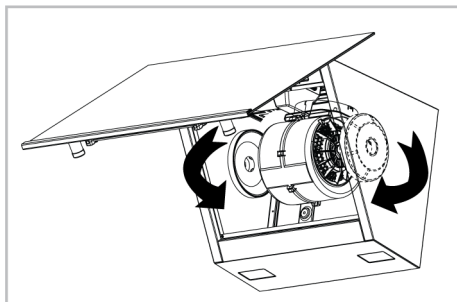
- Pokud jste svůj výrobek nainstalovali bez kouřovodu, při běžném použití výrobku, doporučení je měnit uhlíkové filtry každé 4 měsíce. Uhlíkový filtr můžete získat v autorizovaném servisu.
- Uhlíkový filtr by se nikdy neměl mýt.
- Nedodržení pravidel o čištění a výměnu filtrů digestoře, může mít za následek požár.

Demontáž uhlíkových filtrů

1. Otevřete skleněný kryt digestoře a vyjměte hliníkový filtr.
2. Odšroubujte uhlíkové filtry na pravé a levé straně držáku motoru.



3. Umístěte štěrbinu pro výstupky vašich nových uhlíkových filtrů do výstupků na držáku motoru a otočte je ve směru hodinových ručiček, aby zapadly na místo.



4. Po instalaci hliníkového filtru zavřete skleněný kryt digestoře.

6 Odstraňování závad

Pokud problém přetrvává i po provedení pokynů v této části, kontaktujte svého prodejce nebo autorizovaný servis. Nikdy se nepokoušejte opravit svůj výrobek sami.

Produkt nefunguje.

- Pojistka může být vadná nebo spálená. >>> Zkontrolujte pojistky v pojistkové skříňce. V případě potřeby je změňte nebo je znovu aktivujte.
- Produkt nemusí být zapojen do zásuvky. >>> Zkontrolujte, zda je produkt zapojen do zásuvky či nikoli.
- Tlačítko rychlosti nemusí být nastaveno. >>> Stiskněte/dotkněte se tlačítka požadované rychlosti.
- Může se stát, že nebude elektrická energie. >>> Ujistěte se, že je síť funkční a zkontrolujte pojistky v pojistkové skříňce. V případě potřeby vyměňte pojistky nebo je znovu aktivujte.

Nesvíí žárovka digestoře.

- Osvětlení digestoře může být vadné. >>> Obráťte se na místního prodejce, u kterého jste výrobek zakoupili, nebo na zákaznický servis a zajistěte výměnu žárovky.
- Může se stát, že nebude elektrická energie. >>> Ujistěte se, že je síť funkční a zkontrolujte pojistky v pojistkové skříňce. V případě potřeby vyměňte pojistky nebo je znovu aktivujte.

Funkce "Hob to Hood" nefunguje. (Pro model B)

- Ovládací panel digestoře nebo varné desky může být zakryt nějakým předmětem. >>> Odstraňte objekt a znovu aktivujte funkci nad varnou deskou.
- Možná používáte hrnec, který může blokovat signál mezi varnou deskou a odsavačem par. >>> Hrnec umístěte na varnou desku tak, aby nebránil signálu.



ZÁKAZNICKÉ CENTRUM BEKO

BEKO SPÓLKA AKCYJNA, organizační složka, Bucharova 1423/6, 158 00 Praha 5 - Stodůlky

7 dní v týdnu od 8:00 do 18:00

poradí nebo pomůže vyřešit záruční, případně pozáruční opravy výrobků Beko

tel. kontakt	222 525 222
tel. kontakt	800 350 333
e-mail	zakaznickecentrum@bekosa.cz
online objednávka opravy spotřebiče	www.bekocr.cz
5 let záruky - podmínky a registrace	www.bekocr.cz

ZÁRUČNÍ PODMÍNKY ČR

- a) Platný a čitelný prodejní doklad, který obsahuje datum prodeje, model spotřebiče a označení prodejce, opravňuje uživatele využít záruku na výrobek v souladu s ustanoveními Občanského zákoníku, v platném znění.
- b) Není-li stanoveno jinak, je záruční doba na výrobek 24 měsíců. Začíná plynout ode dne převzetí věci kupujícím vyjma případu, kdy je nutné uvedení do provozu oprávněnou firmou. V tom případě začne záruční doba plynout ode dne uvedení výrobku do provozu.

Výrobky vyžadující odborné zapojení: plynové a kombinované sporáky a varné desky, dále všechny spotřebiče, které nejsou vybaveny přívodním elektrickým kabelem zakončeným vidlicí. Zapojení spotřebiče je službou hrazenou zákazníkem. Potvrzení je nutné uschovat. Dovozce nezodpovídá za poškození či škody vzniklé chybnou instalací nebo chybným zapojením výrobku.

- c) Záruka vyplývající z těchto záručních podmínek může být uplatněna pouze na území České republiky a týká se pouze a výhradně spotřebičů dovezených do ČR prostřednictvím naší společnosti, BEKO SPÓLKA AKCYJNA, organizační složka, Bucharova 1423/6, 158 00 Praha 5 - Stodůlky, která je oficiálním zastoupením značky Beko pro Českou republiku.
- d) Záruka je poskytována kupujícímu (konečnému spotřebiteli) v souladu se zákonem č. 634/1992 Sb., o ochraně spotřebitele v platném znění, na výrobek sloužící běžnému používání v domácnosti. Výrobek není určen k průmyslovému použití a poskytování služeb. Spotřebiče, které nejsou používány v domácnosti, nejsou předmětem záruky (hotelová, školská a restaurační zařízení, úklidové firmy atd.)
- e) Práva ze zodpovědnosti za vady výrobku se uplatňují u prodávajícího. Záruční oprava se vztahuje výhradně na závady, které vzniknou v době platnosti záruční lhůty a to výrobní vadou. Takto vzniklé závady je oprávněn odstranit pouze autorizovaný servis.

O odstranění vad výrobku v záruční lhůtě je kupující oprávněný požádat prodejce nebo **Zákaznické centrum Beko** na telefonním čísle: 222 525 222, 800 350 333 nebo online na <https://www.bekocr.cz/objednavka-opravy-spotrebice>

- f) Zákazník musí pro objednání opravy nahlásit datum zakoupení, model spotřebiče, výrobní a produktové číslo, které se nachází na výrobním štítku každého spotřebiče. Bez nahlášení těchto údajů nebude moci být požadavek zákazníka na bezplatnou opravu vyřešen. Zákazník je také dále povinen poskytnout autorizovanému servisu součinnost potřebnou k ověření existence případně odstranění reklamované vady.

- g) Při návštěvě servisního technika kupující prokáže existenci záruky předložením čitelného prodejního dokladu nebo certifikátu 5 let záruky Beko. Po provedení záruční opravy jsou autorizovaná servisní střediska nebo prodávající povinni vydat kupujícímu čitelnou kopii opravného listu nebo doklad o uplatnění práva záruky a době trvání opravy. Po dobu záruky je kupující povinen uschovat veškeré doklady související s koupí a servisem výrobku.

Opravní list slouží k prokazování práv kupujícího, proto je ve vlastním zájmu kupujícího si zkontrolovat před podpisem veškeré údaje. Záruční lhůta se v případech, kdy závada znemožnila používání výrobku, prodlužuje o dobu, kdy kupující uplatnil nárok na záruční opravu u autorizovaného střediska až do dne převzetí opraveného výrobku.

- h) Výrobek musí být instalován a provozován podle návodu k obsluze a platných norem. Funkce chladniček, mrazniček a jejich kombinací je zaručena při okolní teplotě od +10°C do +32°C.
- i) Touto zárukou nejsou dotčena práva kupujícího, která se ke koupi věci váží podle zvláštních právních předpisů.
- j) Společnost BEKO SPÓLKA AKCYJNA, organizační složka, Bucharova 1423/6, 158 00 Praha 5 – Stodůlky nabízí spotřebitelům na vybrané modely prodlouženou záruku v celkové délce trvání 5 let. Předmětem této nadstandardní záruky je bezplatné odstraňování výrobních vad po dobu následujících 36 měsíců od skončení zákonné dvouleté záruční lhůty. Podmínkou získání certifikátu prodloužené záruky je splnění veškerých podmínek uvedených na www.bekocr.cz

O odstranění vad výrobku v prodloužené záruční lhůtě je kupující oprávněn požádat Zákaznické centrum Beko na telefonním čísle: 222 525 222, 800 350 333 nebo online na <https://www.bekocr.cz/objednavka-opravy-spotrebice>

Při opravě v rámci prodloužené záruky je uživatel povinen autorizovanému servisu předložit platný certifikát prodloužené záruky a prodejní doklad.

- k) V době trvání prodloužené záruky bude oprávněná reklamacie řešena opravou nebo dodáním náhradního dílu. V případě neodstranitelné vady zajistí dovozce přímo u zákazníka výměnu výrobku za nový. Nárok na výměnu uplatňuje zákazník po zaslání všech potřebných dokladů (platný certifikát, doklad o zakoupení, vyjádření servisního technika) na e-mail reklamace@bekosa.cz nebo poštou na adresu BEKO SPÓLKA AKCYJNA, organizační složka, Bucharova 1423/6, 158 00 Praha 5 – Stodůlky. Spotřebitel nemá právo v průběhu prodloužené záruky na vrácení kupní částky. Uplatnění práva na bezplatné odstraňování výrobních vad podléhá zde uvedeným všeobecným záručním podmínkám.

Právo na uplatnění záruky zaniká pokud:

- Není výrobek používán v souladu s návodem;
- Došlo k mechanickému poškození výrobku cizím zaviněním, při nesprávné údržbě nebo jiným zanedbáním péče o výrobek;
- Byl na výrobku proveden neodborný zásah neoprávněnou osobou;
- Plynové spotřebiče nebo spotřebiče s napájením 400V nebyly uvedeny do provozu odbornou firmou;
- Došlo k mechanickému poškození při přepravě;
- Je vada způsobená vnějšími podmínkami, jako jsou např. poruchy v elektrické síti nebo vadná bytová instalace, nevhodnými provozními podmínkami, poškození živlem;
- Je výrobek vadný z důvodu použití neoriginálního příslušenství a náhradních dílů;
- Kuchyňská linka, do které je výrobek zabudovaný, nespĺňuje potřebné technické parametry;
- Záruka se dále nevztahuje na preventivní údržbu popsanou v návodu k obsluze, popřípadě závady způsobené nevhodnou manipulací, na opotřebením vzniklé běžným používáním, na mechanické poškození skleněných a plastových komponentů;
- Záruka se nevztahuje na návštěvu technika za účelem poradenství, preventivní kontrolu stavu spotřebiče, výměnu náhradního dílu, který nevyžaduje odborný zásah, záměna směru otevírání dveří chladniček a sušiček.

Vitajte!

Vážení zákazníci,

Ďakujeme, že ste si vybrali produkt Beko. Chceme, aby váš produkt vyrobený s vysokou kvalitou a technológiou ponúkal najlepšiu efektívitu. Pred použitím produktu si preto pozorne prečítajte tento návod a a všetku dodanú dokumentáciu.

Majte na pamäti všetky informácie a upozornenia uvedené v návode na použitie. Týmto spôsobom budete chrániť seba a svoj výrobok pred možnými nebezpečenstvami.

Uschovajte si tento návod na obsluhu. Ak produkt posuniete niekomu inému, odovzdajte s ním aj návod na obsluhu. Záručné podmienky, použitie a spôsoby riešenia problémov pre váš produkt sú uvedené v tejto príručke.

Symbody a ich popis v návode na obsluhu:



Nebezpečenstvo, ktoré môže mať za následok smrť alebo zranenie.



Dôležité informácie alebo užitočné tipy na používanie.



Prečítajte si návod na obsluhu.



Výstraha pred horúcim povrchom.

**UPOZOR-
NENIE**

Nebezpečenstvo, ktoré môže mať za následok materiálne poškodenie produktu alebo životné prostredie.

Arçelik A.Ş.

Karaağaç caddesi No:2-6
34445 Sütlüce/Istanbul/TURKEY

Made in TURKEY

Obsah

1	Bezpečnostné pokyny	24
1.1	Všeobecná bezpečnosť	24
1.2	Elektrická bezpečnosť	25
1.3	Bezpečnosť produktu	26
1.4	Zamýšľané použitie	28
1.5	Bezpečnosť detí, zraniteľných osôb a domácich zvierat	28
1.6	Bezpečnosť dopravy	28
2	Pokyny na ochranu životného prostredia	29
2.1	Smernica o odpadoch	29
2.1.1	Súlad so smernicou WEEE a Odstránenie odpadov výrobku ..	29
2.2	Informácie o balení	29
3	Váš produkt	30
3.1	Predstavenie výrobku	30
3.2	Príslušenstvo k produktu	30
3.3	Technické špecifikácie	32
4	Používanie odsávača pár	33
5	Údržba a čistenie	36
5.1	Všeobecné informácie o čistení ...	36
5.2	Hliníkový filter	37
5.3	Lampa digestora	37
5.4	Uhlíkový filter (použitie bez dymovodu)	37
6	Riešenie problémov	38

1 Bezpečnostné pokyny

- Táto časť obsahuje bezpečnostné pokyny potrebné pre zabránenie nebezpečenstvu zranení osôb alebo vecných škôd.
- Ak výrobok odovzdáte inej osobe na osobné použitie alebo účely použitia z druhej ruky, je potrebné poskytnúť aj návod na použitie, štítky výrobkov a ďalšie relevantné dokumenty a diely.
- Naša spoločnosť nezodpovedá za škody, ktoré môžu vzniknúť v prípade nedodržania týchto pokynov.
- Nedodržanie týchto pokynov má za následok stratu záruky.
- Inštalačné a opravárenské práce nechajte vždy vykonať u výrobcu, autorizovaného servisu alebo osoby, ktorú určí dovozca.
- Používajte iba originálne náhradné diely a príslušenstvo.
- Neopravujte ani nevymieňajte žiadnu súčasť produktu, pokiaľ to nie je jasne uvedené v používateľskej príručke.
- Nevykonávajte na produkte technické úpravy.



1.1 Všeobecná bezpečnosť

- Tento produkt môžu používať deti vo veku 8 rokov a staršie, a ľudia, ktorí nemajú dostatočne vyvinuté fyzické, zmyslové alebo mentálne zručnosti, alebo ktorí nemajú dostatok skúseností a znalostí, pokiaľ sú pod dozorom alebo sú vyškolení o bezpečnom používaní a rizikách produktu. S týmto spotrebičom sa nesmú hrať deti. Čistenie a údržbu nesmú vykonávať deti bez dozoru.
- **Nebezpečenstvo otravy!** Počas prevádzky spotrebiča je vzduch nasávaný z celého domu. Ak nie je zabezpečené dostatočné vetranie, dochádza k prúdeniu vzduchu a odpadové a toxické plyny uvoľnené v dôsledku spaľovania v dome sú znovu absorbované. Neprevádzkujte výrobok spolu s výrobkami, ktoré zabezpečujú cirkuláciu vzduchu a môžu uvoľňovať toxické plyny (kachle na drevo, plyn, olej a uhlie, bojler, ohrievače vody atď.).
- Nechajte skontrolovať vhodnosť systému vetrania a odvodu spalín vo vašej budove oprávneným osobám.

- Tento produkt nie je určený na používanie osobami (vrátane detí) s obmedzenými fyzickými, zmyslovými alebo mentálnymi schopnosťami alebo bez znalostí alebo skúseností, pokiaľ nie sú pod dohľadom alebo inštruované osobou zodpovednou za ich bezpečnosť. Deti musia byť pod dozorom, aby sa nehrali s týmto prístrojom. Čistenie a údržbu nesmú vykonávať deti bez dozoru.
- Postupy inštalácie a opravy musia vždy vykonávať **autorizovaní servisní** agenti. Výrobca nezodpovedá za žiadne škody, ktoré môžu vzniknúť v dôsledku operácií vykonaných neoprávnenými osobami.
- Výrobok nepoužívajte, ak je chybný alebo má viditeľné poškodenie.
- Uistite sa, že sú funkčné gombíky produktu po každom použití vypnuté.
- Ak výrobok odovzdáte inej osobe na osobné použitie alebo účely použitia z druhej ruky, je potrebné poskytnúť aj návod na použitie, štítky výrobkov a ďalšie relevantné dokumenty a diely.
- Na inštaláciu produktu, ktorý chcete použiť, zavolajte autorizovaný servis. Po tomto procese začína plynúť záručná doba.
- Aby bola záruka uplatniteľná, výrobok musí nainštalovať kvalifikovaná osoba v súlade s platnými predpismi.



1.2 Elektrická bezpečnosť

- Aby bol váš výrobok pripravený na použitie, najprv poskytnite miesto inštalácie a nechajte si vykonať elektrickú inštaláciu. Potom zavolajte do najbližšieho autorizovaného servisu.
- Ak má produkt poruchu, nemal by sa používať, pokiaľ ho neopraví autorizovaný servisný zástupca. Nebezpečenstvo úrazu elektrickým prúdom!
- Nepripájajte digestor, kým nie je namontovaný.
- Ak má váš výrobok zástrčku, nikdy sa zástrčky nedotýkajte mokrými rukami! Nikdy neodpájajte ťahaním za kábel, vždy vyťahujte držaním za zástrčku.
- Počas inštalácie, údržby, čistenia a opráv by sa malo za riadenie vypnúť.
- Aby sa predišlo akémukoľvek nebezpečenstvu, v prípade poškodenia musí elektrický kábel

- vymeniť výrobca, servisné stredisko výrobcu alebo podobne kvalifikovaná osoba.
- Ak je kábel poškodený, kontaktujte naše najbližšie servisné stredisko a nechajte si nainštalovať nový.
- Ak má váš produkt zástrčku, nevykonávajte elektrické pripojenia odpojením zástrčky počas inštalácie. Pripojenia vykonané prerušením povedú k zániku záruky na produkt a predstavujú nebezpečenstvo pre používateľa.
- Neinštalujte sieťovú šnúru v blízkosti ohrievačov. Kábel sa môže roztaviť a spôsobiť požiar.
- Ak váš produkt nemá kábel, použite iba prepojovací kábel popísaný v časti „Technické špecifikácie“.
- Akékoľvek práce na elektrickom zariadení a systémoch by mali vykonávať iba oprávnené a kvalifikované osoby.
- V prípade akéhokoľvek poškodenia výrobok vypnite a odpojte od siete. Ak to chcete urobiť, vypnite domácu poistku.
- Uistite sa, že menovitý prúd poistky je kompatibilný s výrobkom.

- Spotrebič nikdy neumývajte striekaním alebo polievaním vodou! Nebezpečenstvo úrazu elektrickým prúdom!



1.3 Bezpečnosť produktu

- Výška medzi spodným povrchom vášho odsávača pár a horným povrchom rúry by nemala byť menšia ako 650 mm pre plynové rúry a 500 mm pre elektrické rúry.
- (Pre model B-C) V elektrických rúrach sa najvyšší výkon vo výrobku dosiahne ponechaním výšky 550 mm.
- Po dlhšom používaní odsávača pár sa nedotýkajte svetiel vášho odsávača pár. Horúce lampy vám môžu popáliť ruku.
- Zariadenie neprevádzkujte bez filtra na zachytávanie oleja. Nevyberajte filtre, keď je spotrebič v prevádzke.
- Nevytvárajte pod výrobkom vysoký plameň. V opačnom prípade sa môže olej vo filtri na zachytávanie oleja vznietiť a spôsobiť požiar.
- Po umiestnení hrncov, panvíc atď. na rúry spustíte výrobok. V opačnom prípade môže stúpajúce teplo zdeformovať niektoré časti vášho produktu.

- Pred vybratím hrncov, panvíc atď. z rúr, rúru vypnite.
- Nenechávajte pod odsávačom ľahko horľavé materiály.
- Nevystavujte spotrebič otvorenému ohňu. Môže to spôsobiť vznietenie oleja nahromadeného vo filtri. Neprevádzkujte prístroj bez filtra.
- Počas varenia vyprášaných jedál nenechávajte sporák bez dozoru, oleje sa môžu počas varenia vznietiť a horúci olej môže spôsobiť požiar. Venujte preto pozornosť oblečeniu a závesom.
- Ak včas nevykonáte čistenie, odsávač pár môže predstavovať riziko požiaru.
- (Pre modely A a B) Po ukončení varenia alebo vypráškania nechajte digestor bežať ešte 15 minút, aby sa vzduch v kuchyni dôkladne vyčistil od pachov a výparov vznikajúcich počas varenia.
- V miestnosti musí byť k dispozícii dostatočné vetranie, keď sa súčasne používa plyn alebo iné spotrebiče spaľujúce palivo a používa sa digestor s varičom. (Neplatí len pre spotrebiče, ktoré vypúšťajú vzduch späť do miestnosti).
- Spotrebiče spaľujúce plyn alebo vykurovací olej, ako sú izbové ohrievače, ktoré zdieľajú rovnaké prostredie s vašim digestorom, musia byť plne izolované od výfuku tohto produktu alebo musia byť vzduchotesné.
- Ak je v prostredí iný spotrebič pracujúci s vykurovacím olejom alebo plynými palivami, je potrebné dostatočné vetranie prostredia.
- Ak sa v rovnakom prostredí s odsávačom pár nachádza iný spotrebič pracujúci s inou energiou ako elektrickou energiou, podtlak v miestnosti by mal byť maximálne 0,04 mbar, aby odsávač pár neodťahoval výfuk z druhého spotrebiča späť do miestnosti. .
- Nepripájajte na dymovody s napojením na vykurovacie kachle, dymovody, z ktorých sa odvádzajú odpadové plyny alebo dymovody so stúpajúcimi plameňmi. Dodržiavajte miestne predpisy týkajúce sa čistenia prietoku.
- Pri pripájaní dymovodu k vášmu výrobku použite rúry s priemerom 120 mm. Spojenie potrubia by malo byť čo najkratšie a s malým počtom ohybov.
- Ľahko horľavé a horľavé materiály by sa nemali vešať na rurovody digestora.

- Naša spoločnosť nezodpovedá za problémy, ktoré vzniknú nedodržaním niektorého z vyššie uvedených upozornení.
- Ak čistenie nie je vykonávané v súlade s pokynmi, hrozí nebezpečenstvo požiaru.
- Pod digestorom nesmie byť otvorený oheň. (napríklad: flambovanie)
- **Upozornenie:** Prístupné časti sa môžu pri použití s varičom zahriať.
- Pri bežnom používaní sa odporúča čistiť filter raz za mesiac.

1.4 Zamýšľané použitie

- Tento výrobok je určený pre domáce použitie. Komerčné použitie má za následok stratu záruky.
- Výrobca nenesie žiadnu zodpovednosť za prípadné škody spôsobené nesprávnym použitím alebo nesprávnou manipuláciou.
- Servisná životnosť zakúpeného produktu je 10 rokov. Výrobca poskytne požadované náhradné diely, aby výrobok počas tohto obdobia fungoval tak, ako je definované.



1.5 Bezpečnosť detí, zraniteľných osôb a domácich zvierat

- Počas doby spustenia produktu udržiajte deti mimo dosahu produktu.
- Deti sa s výrobkom nesmú hrať. Čistenie a používateľskú údržbu nesmú vykonávať deti, pokiaľ nie ús pod dohľadom.
- Tento výrobok by nemali používať osoby s obmedzenými fyzickými, zmyslovými alebo duševnými schopnosťami (vrátane detí), pokiaľ nie sú pod dohľadom alebo neobdržali potrebné pokyny.
- Obalové materiály sú nebezpečné pre deti. Obalové materiály uchovávajte mimo dosahu detí alebo ich triedite do odpadu podľa pokynov pre odpad.
- Elektrické spotrebiče sú nebezpečné pre deti a domáce zvieratá. Pokiaľ je výrobok v prevádzke, udržiajte ho mimo dosahu detí a nedovoľte im, aby sa s výrobkom hrali.



1.6 Bezpečnosť dopravy

- Pred prepravou výrobku odpojte výrobok od elektrickej siete.
- Na výrobok nekladte iné predmety a noste ho vo zvislej polohe.

- Keď potrebujete produkt prepraviť, zabaľte ho do bublinkovej fólie alebo hrubého kartónu a pevne ho prilepte. Produkt pevne zaistite páskou, aby ste zabránili poškodeniu

odnímateľných alebo pohyblivých častí produktu a samotného produktu.

- Skontrolujte celkový vzhľad produktu, či sa počas prepravy nepoškodil.

2 Pokyny na ochranu životného prostredia

2.1 Smernica o odpadoch

2.1.1 Súlad so smernicou WEEE a Odstránenie odpadov výrobku

Tento výrobok spĺňa požiadavky smernice WEEE EU (2012/19/EU). Tento výrobok je označený klasifikačným symbolom pre odpad z elektrických a elektronických zariadení (WEEE).



Tento výrobok bol vyrobený z vysoko kvalitných materiálov a komponentov, ktoré sa môžu opätovne použiť a sú vhodné pre recykláciu. Z toho dôvodu, na konci svojej životnosti

spotrebič nevyhadzujte spolu s bežnými domácimi a inými odpadmi. Odneste ho do zberného centra pre recykláciu elektrických a elektronických zariadení. O informácie o

týchto zberných miestach môžete požiadať miestnu správu. Správna likvidácia spotrebiča pomáha predchádzať negatívnym vplyvom na životné prostredie a ľudské zdravie.

Súlad so smernicou RoHS:

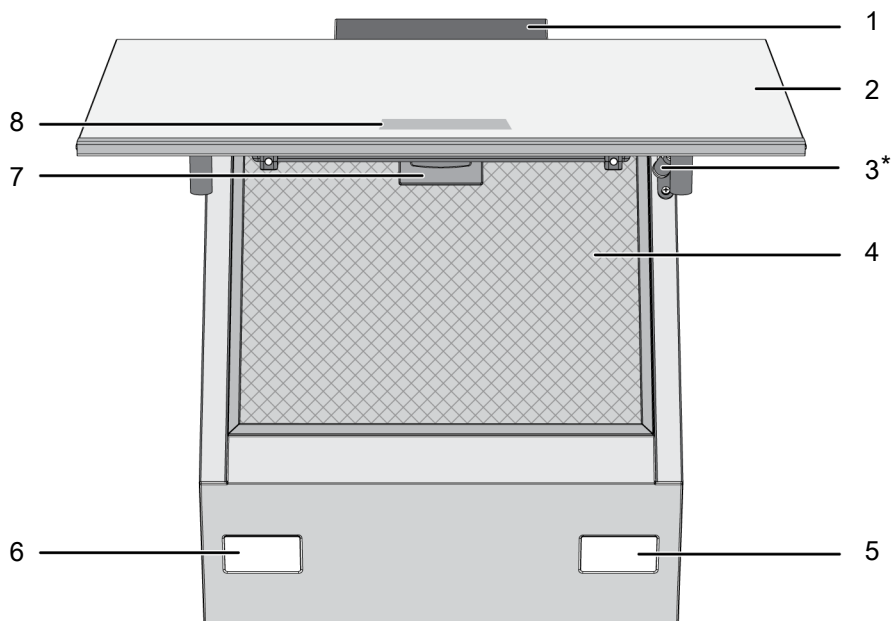
Výrobok, ktorý ste si zakúpili, je v súlade so smernicou EÚ RoHS (2011/65/EÚ). Neobsahuje škodlivé a zakázané látky uvedené v smernici.

2.2 Informácie o balení

Obalové materiály výrobku sú vyrobené z recyklovateľných materiálov v súlade s našimi národnými predpismi o životnom prostredí. Nelikvidujte odpad z obalov spolu s domovým alebo iným odpadom, odneste ho na zberné miesta obalového materiálu určené miestnymi úradmi.

3 Váš produkt

3.1 Predstavenie výrobku



1 Telo digestora

3 Tlmič

5 Svetidlo

7 Zámok hliníkového filtra

2 Sklenený kryt digestora

4 Hliníkový filter

6 Svetidlo

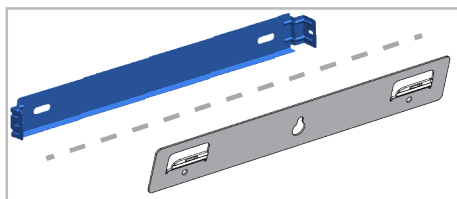
8 Ovládací panel

* V závislosti od modelu. *Nemusí byť k dispozícii vo vašom produkte.

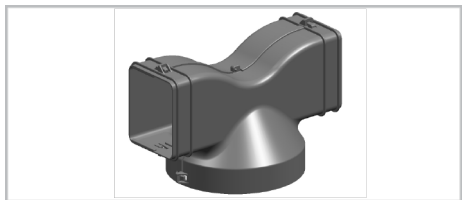
3.2 Príslušenstvo k produktu

Dodávané príslušenstvo sa líši v závislosti od modelu produktu. Všetko príslušenstvo opísané v používateľskej príručke nemusí byť pre váš produkt dostupné.

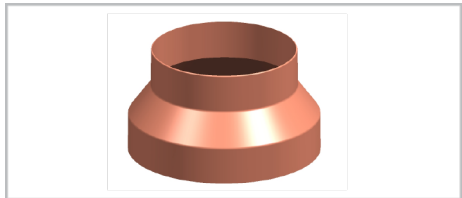
Montážna časť na stenu



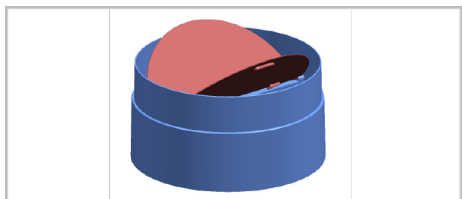
Smerovač vzduchu



Adaptér na pripojenie dymovodu



Kryty zabráňujúce spätnému prúdeniu vzduchu



3.3 Technické špecifikácie

Vonkajšie rozmery produktu (výška/šírka/hĺbka) (mm)	min. 910 - max. 1138 /595 /419
Napätie/Frekvencia	220-240 V ~1N; 50 Hz
Celková spotreba energie	max. 300 W
Sací výkon	700-720 m ³ /h
Priemer výstupného vzdušného potrubia	120-150 mm

Riadenie	
Model A	3 úrovne
Model B	3 úrovne + 1 booster
Model C	3 úrovne + 1 booster



Technické špecifikácie sa môžu zmeniť bez predchádzajúceho upozornenia, s cieľom zlepšiť kvalitu produktu.



Obrázky v tejto príručke sú schematické a nemusia sa presne zhodovať s vaším produktom.



Hodnoty uvedené na etiketách výrobkov alebo v sprievodnej dokumentácii boli získané v laboratórnych podmienkach v súlade s príslušnými normami. V závislosti od prevádzkových a environmentálnych podmienok produktu sa tieto hodnoty môžu líšiť.

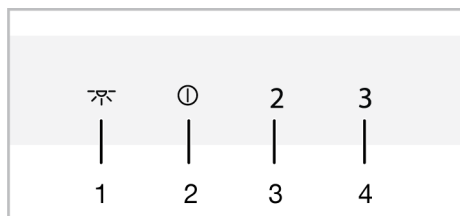
4 Používanie odsávača pár

Odsávač pár má motor s rôznymi rýchlosťami. Pre dobrý výkon odporúčame používať nízke otáčky za normálnych podmienok a vysoké otáčky v prípade silného zápachu a kondenzácie pár.



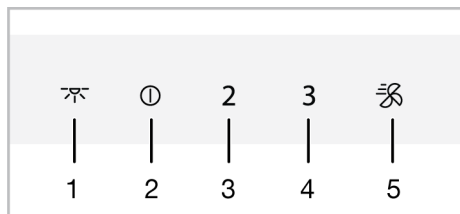
Keď je aktívny program vo vašom odsávači pár, ak dôjde k výpadku prúdu, program sa zruší.

MODEL A



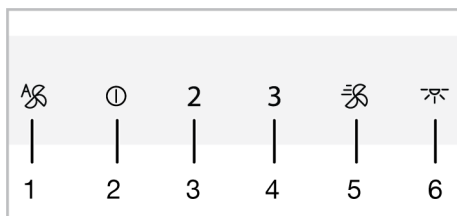
- 1 Tlačidlo lampy
- 2 Zapnutie/vypnutie / Rýchlosť 1
- 3 Tlačidlo Rýchlosť 2
- 4 Tlačidlo Rýchlosť 3

MODEL B



- 1 Tlačidlo lampy
- 2 Zapnutie/vypnutie / Rýchlosť 1
- 3 Tlačidlo Rýchlosť 2
- 4 Tlačidlo Rýchlosť 3
- 5 Tlačidlo Booster

MODEL C



- 1 Tlačidlo automatického režimu
- 2 Zapnutie/vypnutie / Rýchlosť 1
- 3 Tlačidlo Rýchlosť 2
- 4 Tlačidlo Rýchlosť 3
- 5 Tlačidlo Booster
- 6 Tlačidlo lampy

Obsluha odsávača pár

1. Dotknite sa tlačidla úrovne rýchlosti, ktoré ste vybrali na ovládanie odsávača pár.
⇒ Rozsvieti sa tlačidlo nastavenej úrovne rýchlosti.
2. Úroveň rýchlosti môžete zmeniť dotykcom na ďalšie tlačidlá úrovne rýchlosti.



Ak sa nedotknete žiadneho tlačidla pri prevádzke bude výrobok bežať maximálne 6 hodín.

Vypnutie odsávača pár

1. Pre vypnutie odsávača sa znova dotknite tlačidla úrovne, na ktorej odsávač pracuje, resp. tlačidla ①.



Ak sa dotknete ① s aktívnou akoukoľvek funkciou okrem lampy, potom sa funkcia zruší.

Zapnutie režimu intenzívneho vetrania (Booster) (pre modely B a C)


1. Stlačte tlačidlo pre spustenie odsávača pár v režime intenzívneho vetrania.
⇒ Spustí sa režim intenzívneho vetrania a bude trvať maximálne 10 minút. Počas tejto doby bude svietiť tlačidlo . Po


10 minútach produkt pokračuje v prevádzke rýchlosťou 3 a rozsvieti sa tlačidlo Rýchlosti 3.



V režime intenzívneho vetrania sa po stlačení ľubovoľného tlačidla rýchlosti vráti na túto úroveň rýchlosti a pokračuje v prevádzke.

Obsluha lampy


1. Dotknite sa tlačidla  na ovládanie lampy.

- ⇒ Svetlá na odsávač pár. (Pre modely B a C) Opätovným stlačením tlačidla  počas prvej 1 minúty bude lampa naďalej svietiť pri nízkej úrovni osvetlenia. Ak sa ho znova dotknete 1 minútu po zapnutí lampy, lampa sa vypne.




Osvetľovacie lampy fungujú maximálne 12 hodín.

Vypnutie lampy


1. Jednu minútu po zapnutí lampy odsávača pár ju môžete vypnúť opätovným dotykom tlačidla .




(Pre modely B a C) Opätovným stlačením tlačidla  do 1 minúty po zapnutí lampy sa lampa prepne na nízku úroveň osvetlenia.


Nastavenie farby osvetlenia lampy (pre modely B a C)

Farbu svetiel vášho odsávača môžete použiť v 3 rôznych odtieňoch.

1. So zapnutou lampou odsávača pár sa dotknite tlačidla  na viac ako 2 sekundy.

- ⇒ Lampa sa zmení na iný farebný odtieň.

2. Ak budete pokračovať v dotyku tlačidla , zmení sa na ďalší farebný odtieň každé 2 sekundy. Podľa požadovaného farebného odtieňa, keď je lampa v tomto

farebnom odtieni, sa prestaňte dotýkať tlačidla . Farebný odtieň sa automaticky aktivuje.




Odtieň farby svetla môžete zmeniť len vtedy, keď má lampa vysokú intenzitu svetla.



V prípade výpadku prúdu si váš odsávač pár zapamätá nastavený farebný odtieň a svetidlo bude fungovať vo farbe, ktorá bola naposledy nastavená.

Automatický režim (pre model C)


Váš digestor meria teplotu vzduchu v kuchyni a vzduchu vychádzajúceho z varnej dosky pomocou senzora. V automatickom režime určuje požadované úrovne teploty vzduchu z varnej dosky tak, aby zodpovedala teplote vzduchu v kuchyni a pracuje na automaticky určených úrovniach.

1. Ak chcete aktivovať automatický režim, dotknite sa tlačidla .

- ⇒ Automatický režim sa aktivuje a funguje, kým sa teplota vzduchu z varnej dosky nevyrovná teplote okolia. Po vyrovnaní teploty sa automaticky vypne. Ak chcete znova zapnúť automatický režim, musíte ho znova povoliť.



Ak je automatický režim aktívny, automatický režim sa zruší, keď produkt zapnete a vypnete pri akejkoľvek rýchlosti.

2. Ak chcete automatický režim vypnúť skôr, dotknite sa tlačidla  ešte raz.



Ak otvoríte kryt produktu, keď je zapnutý automatický režim, jeho výkon sa zníži. Neotvárajte kryt, keď je aktívny automatický režim.

i Ak dôjde k rozdielu okolitej teploty, aj keď varná doska nepracuje, kým je aktívny automatický režim, teplotný snímač vo výrobku zaznamená rozdiel a výrobok môže začať pracovať pri rýchlosti 2 alebo 3 v závislosti od rozdielu. V tomto prípade sa automatický režim vypne, keď sa teplotný rozdiel vyrovná.

i Nepoužívajte automatický režim, keď váš varný panel nefunguje.

Režim čistenia vzduchu (pre modely B a C)

Režim čistenia vzduchu môžete použiť na odstránenie zápachu vo vašom dome na dlhú dobu na nízkej úrovni.

1. Stlačte tlačidlo Rýchlosť 1 na viac ako 3 sekundy.
 - ⇒ Režim čistenia vzduchu je aktivovaný. Keď je aktívny režim čistenia vzduchu, svetlo tlačidla Rýchlosť 1 bliká.
2. Režim čistenia vzduchu bude fungovať pri rýchlosti 1 na 10 minút po dobu 1 hodiny a zastaví sa na 50 minút. Ak režim čistenia vzduchu nevypnete, zostane v prevádzke 10 minút, potom sa zastaví na 50 minút každú hodinu počas 24 hodín.

i Keď je režim čistenia vzduchu aktívny, automaticky sa zruší stlačením ktoréhokoľvek tlačidla okrem tlačidla lampy. Váš digestor bude naďalej fungovať podľa funkcie tlačidla, ktorého sa dotknete.

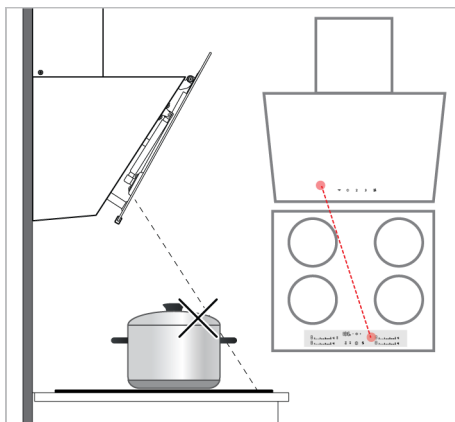
Kombinovaná prevádzka odsávača pár a varnej dosky (funkcia Hob to Hood - pre model B)

Ak je vaša varná doska vybavená funkciou kombinovanej prevádzky varnej dosky a digestora (varná doska s digestorom), výrobok modelu B môže pracovať s varnou do-

skou. Túto funkciu môžete použiť pre model B odsávača pár podľa popisu v návode na obsluhu varnej dosky.

Čo je potrebné zohľadniť pri používaní funkcie "Hob to Hood":

- Ak je hrniec umiestnený v pravom prednom oku varnej dosky tak, že je zablokovaný zorný uhol snímača, funkcia "Hob to Hood" odsávača pár nemusí fungovať.
- Nepoužívajte predmet, ktorý by zakrýval ovládací panel odsávača pár. Odstráňte tento predmet a používajte svoj výrobok.
- Neblokujte signál medzi varnou doskou a odsávačom pár (krytom, utierkou, dlhým hrncom). V takom prípade odstráňte prekážku a varnú dosku reštartujte.
- Umiestnenie snímačov vo varnej doske a odsávači pár je schematicky znázornené na nasledujúcom obrázku. Neumiestňujte medzi ne žiadne predmety, ktoré by blokovali signál.



Upozornenie na naplnenie hliníkového filtra

Svetlo tlačidla Rýchlosti 2 bliká po každých 100 hodinách prevádzky. V tomto prípade musíte vyčistiť hliníkový filter. Po vyčistení sa varovanie kontrolky tlačidla Rýchlosti 2 automaticky nevypne. Keď sa dotknete tlačidla Rýchlosť 2 na viac ako 3 sekundy, výstraha plného hliníkového filtra sa resetuje a kontrolka sa vypne.



Ak dôjde k prerušeniu napájania, keď digestor vydá výstrahu naplnenia hliníkového filtra, výstraha sa nezruší. Keď je k dispozícii napájanie, bude pokračovať varovanie blikaním tlačidla Rýchlosti 2.



Ak spustíte odsávač pár pri akejkolvek rýchlosti s upozornením na plný hliníkový filter, upozornenie sa nezobrazí, kým bude odsávač v chode. Keď vypnete odsávač pár, varovanie o naplnení začne opäť blikať.



Ak varovanie vypnete bez vyčistenia hliníkového filtra, prevádzkový čas 100 hodín sa vynuluje a začne odznova. Na konci nasledujúcich 100 hodín vás digestor znova bude varovať.

Upozornenie na naplnenie uhlíkového filtra (pre produkty s uhlíkovým filtrom)

Svetlo tlačidla Rýchlosti 2 bliká po každých 100 hodinách prevádzky. V takom prípade musíte uhlíkový filter vymeniť. Obráťte sa

na autorizovaný servis. Po výmene sa varovanie kontrolky tlačidla Rýchlosti 2 automaticky nevypne. Keď sa tlačidlo Rýchlost 2 na viac ako 3 sekundy, výstraha plného uhlíkového filtra sa resetuje a kontrolka sa vypne.



Ak dôjde k prerušeniu napájania, keď digestor vydá výstrahu naplnenia uhlíkového filtra, výstraha sa nezruší. Keď je k dispozícii napájanie, bude pokračovať varovanie blikaním tlačidla Rýchlosti 2.



Ak spustíte odsávač pár pri akejkolvek rýchlosti s upozornením na plný uhlíkový filter, upozornenie sa nezobrazí, kým bude odsávač v chode. Keď vypnete odsávač pár, varovanie o naplnení začne opäť blikať.



Ak varovanie vypnete bez výmeny uhlíkového filtra, prevádzkový čas 100 hodín sa vynuluje a začne odznova. Po uplynutí nasledujúcich 100 hodín sa varovanie opäť spustí.

5 Údržba a čistenie

5.1 Všeobecné informácie o čistení

Všeobecné upozornenia

- Ak sa čistí v pravidelných intervaloch, životnosť produktu sa predlžuje a často sa vyskytujúce problémy sa znižujú.
- Pred začatím údržby a čistenia odpojte produkt od elektrickej siete. Hrozí nebezpečenstvo úrazu elektrickým prúdom!
- Niektoré čistiace prostriedky môžu spôsobiť poškodenie povrchu. Počas čistenia nepoužívajte abrazívne čistiace prostriedky, čistiace prášky, čistiace krémy alebo ostré predmety.
- Na čistenie nepoužívajte parné čistiace prostriedky.

Čistenie produktu

- Výrobok je potrebné po každom použití dôkladne vyčistiť. Zvyšky potravín sa tak ľahko čistia a zabráni sa pripáleniu týchto zvyškov pri neskoršom opätovnom použití produktu.
- Na čistenie produktu nie je potrebný žiadny špeciálny čistiaci prostriedok. Výrobok čistíte čistiacim prostriedkom na riad, teplou vodou a mäkkou handričkou alebo špongiou a osušte ho suchou handričkou.
- Na čistenie nehrdzavejúcich alebo neoxidovaných povrchov a rúkovätí nepoužívajte čistiace prostriedky obsahujúce kyseliny alebo chlór. Čistite mäkkou namydlenou handričkou a tekutým (nepoš-

kriabajúcim) čistiacim prostriedkom, pričom dávajte pozor, aby ste utierali jedným smerom.

- Na zadnej strane skleneného krytu produktu sú senzory. Počas čistenia tieto senzory nepoškodujte. (Pre model C)


5.2 Hliníkový filter

Tento filter slúži na zadržiavanie čistočiek oleja vo vzduchu. **Pri bežnom používaní sa odporúča čistiť filter raz za mesiac.**

Aby ste tak uskutočnili:

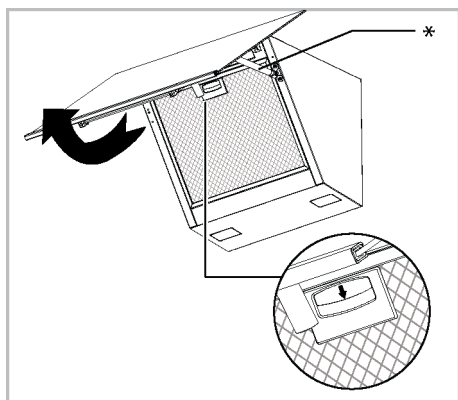
1. Odstráňte hliníkové filtre.
2. Umyte filtre vo vode s použitím tekutého čistiacieho prostriedku a po vysušení ich znova nainštalujte.

Hliníkové filtre môžu pri umývaní zmeniť farbu; je to normálne a nevyžaduje výmenu vašich filtrov.

 Hliníkový filter môžete prať aj v práčke. (max. 70 °C)

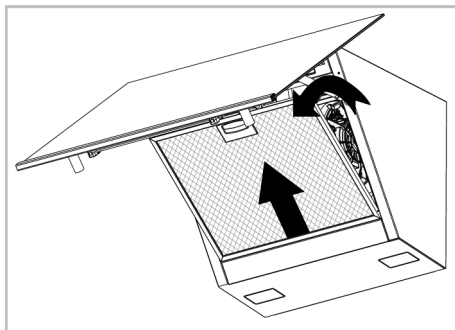
Odstránenie hliníkových filtrov

1. Otvorte kryt digestora smerom nahor a potiahnite zámok hliníkového filtra smerom nadol, ako je znázornené na obrázku.



* Tlmič je voliteľný. Vo vašom produkte nemusí byť k dispozícii.

2. Pre vybratie zo svojho puzdra, filter najprv jemne potiahnite smerom k sebe a vytiahnite ho smerom nahor.



3. Po prepláchnutí nainštalujte hliníkový filter späť do jeho otvoru podľa vyššie uvedených krokov v opačnom poradí.

5.3 Lampa digestora

V prípade poruchy lampy v odsávači sa obráťte na miestneho predajcu alebo na záručnícky servis a zabezpečte výmenu lampy.

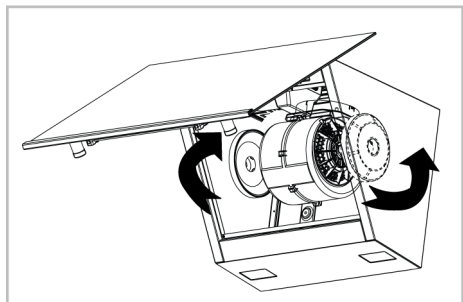
5.4 Uhlíkový filter (použitie bez dymovodu)

Všeobecné upozornenia

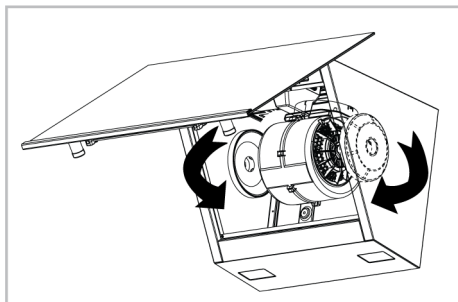
- Ak ste svoj výrobok nainštalovali bez dymovodu, mali by ste pri bežnom používaní svoje uhlíkové filtre vymieňať každé 4 mesiace. Uhlíkový filter môžete získať v autorizovanom servise.
- Uhlíkový filter nikdy neumývajte.
- Ak nedodržíte pravidlá čistenia a výmeny filtrov odsávača pár, môžete spôsobiť požiar.

Demontáž uhlíkových filtrov

1. Otvorte sklenený kryt odsávača a vyberte hliníkový filter.
2. Odskrutkujte uhlíkové filtre na pravej a ľavej strane držiaka motora.



3. Umiestnite otvory pre výstupky vašich nových uhlíkových filtrov do výstupkov na držiaku motora a otočte ich v smere hodinových ručičiek, aby zapadli na miesto.



4. Po inštalácii hliníkového filtra zatvorte sklenený kryt odsávača pár.

6 Riešenie problémov

Ak problém pretrváva aj po vykonaní pokynov v tejto časti, obráťte sa na svojho predajcu alebo na autorizovaný servis. Nikdy sa nepokúšajte opraviť svoj výrobok sami.

Produkt nefunguje.

- Poistka môže byť chybná alebo spálená. >>> Skontrolujte poistky v poistkovej skrínke. V prípade potreby ich zmeňte alebo ich znova aktivujte.
- Produkt nemusí byť zapojený do zásuvky. >>> Skontrolujte, či je produkt zapojený do zásuvky alebo nie.
- Tlačidlo rýchlosti nemusí byť nastavené. >>> Stlačte/dotknite sa tlačidla požadovanej rýchlosti.
- Môže sa stať, že nebude elektrická energia. >>> Uistite sa, že sieť je v prevádzke a skontrolujte poistky v poistkovej skrínke. V prípade potreby vymeňte poistky alebo ich znova aktivujte.

Svetlo digestora nesvieti.

- Svetlo digestora môže byť pokazené. >>> Obráťte sa na miestneho predajcu, u ktorého ste výrobok zakúpili, alebo na zákaznícky servis a uistite sa, že lampu vymenili.

- Môže sa stať, že nebude elektrická energia. >>> Uistite sa, že sieť je v prevádzke a skontrolujte poistky v poistkovej skrínke. V prípade potreby vymeňte poistky alebo ich znova aktivujte.

Funkcia "Hob to Hood" nefunguje. (Pre model B)

- Ovládací panel digestora alebo varnej dosky môže byť zakrytý nejakým predmetom. >>> Odstráňte objekt a znova aktivujte funkciu nad varnou doskou.
- Možno používate hrniec, ktorý môže blokovať signál medzi varnou doskou a odsávačom pár. >>> Hrniec umiestnite na varnú dosku tak, aby nebránil signálu.

Üdvözljük!

Tisztelt Vásárló!

Köszönjük, hogy a Beko készüléket választotta. Azt szeretnénk, hogy a kiváló minőségben és technológiával gyártott készülék a leghatékonyabban működjön. Ezért a termék használata előtt figyelmesen olvassa el ezt a kézikönyvet és minden egyéb mellékelt dokumentációt.

Tartsa szem előtt a használati útmutatóban szereplő összes információt és figyelmeztetést. Így megvédheti magát és a terméket az esetlegesen felmerülő veszélyektől.

Őrizze meg a használati útmutatót. Ha a terméket másnak adja át, adja át vele együtt a kézikönyvet is. A termékre vonatkozó garanciális feltételek, használati és hibaelhárítási módok ebben a kézikönyvben találhatóak.

A szimbólumok és leírásuk a felhasználói kézikönyvben:



Halált vagy sérülést okozó veszély.



Fontos információk és hasznos használati tanácsok.



Olvassa el a felhasználói kézikönyvet.



Forró felületre vonatkozó figyelmeztetés.

**FIGYEL-
MEZTE-
TÉS**

Veszély, amely a termékben vagy annak környezetében anyagi kárt okozhat.

Arçelik A.Ş.

Karaağaç caddesi No:2-6
34445 Sütlüce/Istanbul/TURKEY

Made in TURKEY

Tartalomjegyzék

1	Biztonsági utasítások.....	42
1.1	Általános biztonság	42
1.2	Elektromos biztonság	43
1.3	Termékbiztonság	44
1.4	Rendelteszerű használat	46
1.5	Gyermekek, veszélyeztetett személyek és háziállatok biztonsága	46
1.6	Szállítási biztonság	47
2	Környezetvédelmi utasítások	47
2.1	Hulladékról szóló irányelv	47
2.1.1	Az elektromos és elektronikus berendezések hulladékairól szóló rendeletnek való megfelelés és a hulladéktermékek ártalmatlanítása	47
2.2	Csomagolási információk.....	47
3	Az Ön készüléke	48
3.1	Termék bemutatása	48
3.2	Termék tartozékai	48
3.3	Műszaki adatok	50
4	A páraelszívó használata	51
5	Karbantartás és tisztítás	54
5.1	Általános tisztítási információk....	54
5.2	Alumíniumszűrő	55
5.3	Páraelszívó lámpája	55
5.4	Szénszűrő (füstcső nélküli használat)	56
6	Hibaelhárítás	56

1 Biztonsági utasítások

- Ez a fejezet a személyi sérülés vagy anyagi kár kockázatának megelőzéséhez szükséges biztonsági utasításokat tartalmazza.
- Ha a terméket továbbadja személyes használatra vagy használt termékként való felhasználás céljából, akkor a használati útmutatót, a termékcímkéket és a többi vonatkozó dokumentumot és alkatrészeket is adja át.
- Cégünk nem vállal felelősséget a jelen utasítások be nem tartásából eredő esetleges károkért.
- Ezen utasítások be nem tartása esetén minden garancia érvényét veszti.
- Az üzembe helyezést és javítást mindig a gyártóval, a hivatalos szervizzel vagy az importőr cég által kijelölt személlyel végeztesse el.
- Csak eredeti pótalkatrészeket és tartozékokat használjon.
- Ne javítsa vagy cserélje ki a termék egyetlen alkatrészét sem, kivéve, ha az a felhasználói kézikönyvben egyértelműen szerepel.
- Ne végezzen műszaki módosításokat a terméken.

1.1 Általános biztonság

- A terméket nyolcéves és idősebb gyermekek, valamint fizikai, érzékszervi vagy szellemi képességeikben korlátozott, illetve kellő tapasztalattal és ismeretekkel nem rendelkező személyek csak felügyelet mellett használhatják, vagy ha kapnak eligazítást a termék biztonságos használatáról és veszélyeiről. Gyermekek ne játszanak a készülékkel. A tisztítást és a felhasználói karbantartást gyermekek felügyelet nélkül nem végezhetik.
- **Mérgezésveszély!** A készülék működés közben a ház levegőjét szívja be. Ha nincs megfelelő szellőzés, akkor a levegő áramlása és az égés következtében a házban felszabaduló égéstermékek és mérgező gázok újra beszívódnak. Ne üzemeltesse a terméket olyan készülékekkel együtt, amelyek keringetik a levegőt és mérgező gázokat bocsáthatnak ki (fa-, gáz-, olaj- és széntüzelésű kályhák, kazánok, vízmelegítők stb.).

- Arra jogosult személyekkel ellenőriztesse az épület szellőző- és füstelvezető rendszerének megfelelőségét.
- A terméket nem használhatják korlátozott fizikai, érzékszervi vagy szellemi képességekkel rendelkező, illetve kellő ismeretekkel vagy tapasztalattal nem rendelkező személyek (beleértve a gyermekeket is), kivéve, ha a biztonságukért felelős személy felügyeli vagy instruálja őket. A gyermekekre figyelni kell, hogy ne játsszanak a készülővel. A tisztítást és a felhasználói karbantartást gyermekek felügyelet nélkül nem végezhetik.
- Az üzembe helyezést és javítást mindig **hivatalos szerviznek** kell elvégeznie. A gyártót nem terheli felelősség olyan károkért, amelyeket illetéktelen személyek által történt tevékenységek okoztak.
- Ne működtesse a terméket, ha az hibás vagy láthatóan sérült.
- Győződjön meg arról, hogy a termék funkciógombjai minden használat után ki vannak kapcsolva.
- Ha a terméket továbbadja személyes használatra vagy használt termékként való felhasználás céljából, akkor a használati útmutatót, a termékcímké-

ket és a többi vonatkozó dokumentumot és alkatrészeket is adja át.

- Hívja a hivatalos szervizt a termék üzembe helyezéséhez. A jótállási idő ezt követően kezdődik el.
- A garancia érvényességéhez a terméket a hatályos törvényeknek megfelelően szakembernek kell üzembe helyeznie.



1.2 Elektromos biztonság

- Ahhoz, hogy a termék használatra kész legyen, először adja meg az üzembe helyezés helyét, és csináltassa meg a villanszerelést. Ezután hívja fel a legközelebbi hivatalos szervizt.
- Ha a termék meghibásodik, nem szabad üzemeltetni, amíg hivatalos szerviz meg nem javítja. Fennáll az áramütés veszélye!
- Ne csatlakoztassa az párael-szívót, amíg nincs felszerelve.
- Ha a termék dugóval rendelkezik, soha ne érintse azt meg nedves kézzel! A dugót soha ne a kábelnél fogva húzza ki, hanem magát a dugót húzza meg.

- A készülék áramellátását az üzembe helyezés, karbantartás, tisztítás és javítás során meg kell szüntetni.
- A veszélyek elkerülése érdekében sérülés esetén az elektromos kábelt a gyártónak, a gyártó központi szervizének vagy hasonló képesítéssel rendelkező személynek kell kicserélnie.
- Ha a kábel megsérült, forduljon a legközelebbi szervizünkhöz, és szereltesen fel egy újat.
- Ha a termék villásdugóval van ellátva, tilos az elektromos bekötést a villásdugó eltávolításával elvégezni. A levágással készült csatlakozások miatt a termék garanciája érvényét veszti, és veszélyezteti a felhasználó biztonságát.
- Ne helyezze a hálózati kábelt fűtőtestek közelébe. A kábel megolvadhat, és tüzet okozhat.
- Ha a termék nem rendelkezik kábellel, akkor csak a „Műszaki adatok” fejezetben leírt csatlakozókábelt használjon.
- Az elektromos berendezéseken és rendszereken végzett bármilyen munkát csak arra jogosult és szakképzett személyek végezhetnek.
- Bármilyen sérülés esetén kapcsolja ki a terméket, és válassza le a hálózatról. Ehhez kapcsolja le az otthoni biztosítékot.
- Győződjön meg arról, hogy a biztosíték névleges teljesítménye kompatibilis a termékkel.
- Soha ne mossa a készüléket úgy, hogy vizet fröcsköl vagy önt rá! Fennáll az áramütés veszélye!



1.3 Termékbiztonság

- A páraelszívó alsó felülete és a sütő felső felülete közötti magasságnak legalább 650 mm-nek kell lennie gáztűzhely esetén, és 500 mm-nek villanytűzhely esetén.
- (B-C modell esetén) Villanytűzhelyeknél a készülék legnagyobb teljesítményét 550 mm magasság meghagyásával lehet elérni.
- Ne érintse meg a páraelszívó lámpáit a páraelszívó hosszabb ideig tartó üzemeltetése után. A forró lámpák megégethetik a kezét.
- Ne működtesse a készüléket olajsűrő nélkül. Ne távolítsa el a szűrőket a készülék működése közben.

- Ne keletkezzen magas láng a készülék alatt. Ellenkező esetben az olajsűrőben lévő olaj meggyulladhat, és tüzet okozhat.
- Azután működtesse a terméket, hogy a főzőedényeket, serpenyőket, stb. a tűzhelyre helyezte. Ellenkező esetben a felszálló hő deformálhatja a készülék egyes részeit.
- Kapcsolja ki a sütőt, mielőtt a főzőedényeket, serpenyőket, stb. leveszi a tűzhelyről.
- Ne tartson gyúlékony anyagokat a páraelszívó alatt.
- Ne tegye ki a készüléket nyílt lángnak. A szűrőben felgyülemlett olaj meggyulladhat. Ne üzemeltesse a készüléket szűrő nélkül.
- Ne hagyja felügyelet nélkül a tűzhelyet sütés közben, mert az olaj sütés közben meggyulladhat, és a forró olaj tüzet okozhat. Ezért figyeljen a ruhákra és a függönyökre.
- Ha a tisztítást nem végzik el időben, a páraelszívó tűzveszélyessé válhat.
- (A és B modellek esetében) A főzési vagy sütési folyamat után még 15 percig működtesse a páraelszívót, hogy a konyhai levegőből alaposan kitisztuljanak a főzés során keletkezett szagok és gőzök.
- A helyiség megfelelő szellőzőn, ha gázzal vagy más tüzelőanyaggal működő készüléket is használnak, egyidejűleg a tűzhelyhez tartozó páraelszívóval. (Nem vonatkozik erre, csak azokra a készülékekre, amelyek a levegőt visszavezetik a helyiségbe).
- Azokat a gázzal vagy olajjal működő készülékeket, például szobai fűtőtesteket, amelyek a páraelszívóval közös környezetben vannak, teljesen el kell szigetelni a készülék égéstermékétől, vagy hermetikusan el kell zárni őket.
- Ha a környezetben van más, fűtőolajjal vagy gáznemű tüzelőanyaggal működő készülék, a környezetet megfelelően szellőztetni kell.
- Ha a páraelszívóval azonos környezetben van egy másik, nem elektromos energiával működő készülék, a helyiségben a negatív nyomás legfeljebb 0,04 mbar lehet, hogy a páraelszívó ne szívja vissza a helyiségbe a másik készülék égéstermékét.
- Ne csatlakoztassa kályhacsatlakozóval rendelkező füstgáz elvezető kürtőhöz, vagy olyan kürtőhöz, amelyben felcsapó

lángok vannak. Tartsa be az elvezető tisztítására vonatkozó helyi előírásokat.

- Használjon 120 mm átmérőjű csövet, ha füstcsövet csatlakoztat a készülékhez. A csőcsatlakozás a lehető legrövidebb és legkevésbé meghajlított legyen.
- Gyúlékony és éghető anyagokat nem szabad a páraelszívó fogantyúira akasztani.
- Cégünk nem vállal felelősséget a fenti figyelmeztetések figyelmen kívül hagyása miatt felmerülő problémákért.
- Tűzveszély áll fenn, ha a tisztítást nem az utasításoknak megfelelően végzik el.
- A páraelszívó alatt ne legyen nyílt láng. (például flambírozás)
- **Vigyázat:** A hozzáférhető részek felmelegedhetnek, ha a készüléket tűzhellyel együtt használják.
- Normál használat mellett ajánlott a szűrőt havonta egyszer tisztítani.

1.4 Rendeltetésszerű használat

- A termék otthoni használatra készült. Kereskedelmi használat esetén a garancia érvényét veszti.

- A gyártó nem vállal felelősséget a helytelen használatból vagy rossz kezelésemből eredő károkért.
- Az Ön által megvásárolt termék élettartama 10 év. A gyártó biztosítja a szükséges pótalkatrészeket ahhoz, hogy a termék ezen időszak alatt az előírt módon működjön.



1.5 Gyermekek, veszélyeztetett személyek és háziállatok biztonsága

- Tartsa távol a gyermekeket a működésben lévő készüléktől.
- A gyermekek ne játsszanak a termékkel. A tisztítást és a felhasználói karbantartást nem végezhetik gyermekek, kivéve, ha valaki felügyeli őket.
- A terméket nem használhatják korlátozott fizikai, érzékszervi vagy szellemi képességekkel rendelkező személyek (beleértve a gyermekeket is), kivéve, ha valaki felügyeli őket, vagy ha megkapják a szükséges utasításokat.
- A csomagolóanyagok veszélyesek a gyermekekre nézve. Tartsa a csomagolóanyagokat gyermekek számára elérhetet-

len helyen, vagy szelektíven dobja ki őket a hulladékkezelési utasításoknak megfelelően.

- Az elektromos termékek veszélyesek a gyermekekre és a háziállatokra nézve. Tartsa távol a gyermekeket a működésben lévő terméktől, és ne engedje, hogy játsszanak a termékkel.

1.6 Szállítási biztonság

- A termék szállítása előtt húzza ki a készüléket a hálózatról.

- Ne helyezzen más tárgyakat a készülékre, és szállítsa függőleges helyzetben.
- Ha a terméket szállítani kell, csomagolja buborékfóliába vagy vastag kartonba, és szoroson ragassza le. Rögzítse fixen a terméket ragasztószalaggal, hogy megakadályozza az eltávolítható vagy mozgó részek, illetve a készülék sérülését.
- Ránézésre ellenőrizze, hogy a termék a szállítás során esetleg nem sérült-e meg.

2 Környezetvédelmi utasítások

2.1 Hulladékról szóló irányelv

2.1.1 Az elektromos és elektronikus berendezések hulladékairól szóló rendeletnek való megfelelés és a hulladéktermékek ártalmatlanítása

Ez a termék megfelel az EU WEEE-irányelvének (2012/19/EU). A termék az elektromos és elektronikus berendezések hulladékainak (WEEE) besorolási szimbólumával van ellátva.



Ez a termék kiváló minőségű alkatrészekből és anyagokból készült, amelyek újrafelhasználhatók és újrahasznosításra alkalmasak. Ezért az élettartam végén ne a normál háztartási és egyéb hulladékokkal együtt dobja ki a leselejtezett készüléket. Vigye el az elektro-

mos és elektronikus berendezések újrahasznosítására szolgáló gyűjtőhelyre. Ezekről a gyűjtőpontokról érdeklődjön a helyi önkormányzatnál. A készülék megfelelő ártalmatlanítása segít megelőzni a környezetre és az emberi egészségre gyakorolt negatív következményeket.

Megfelel a RoHS-irányelvnek:

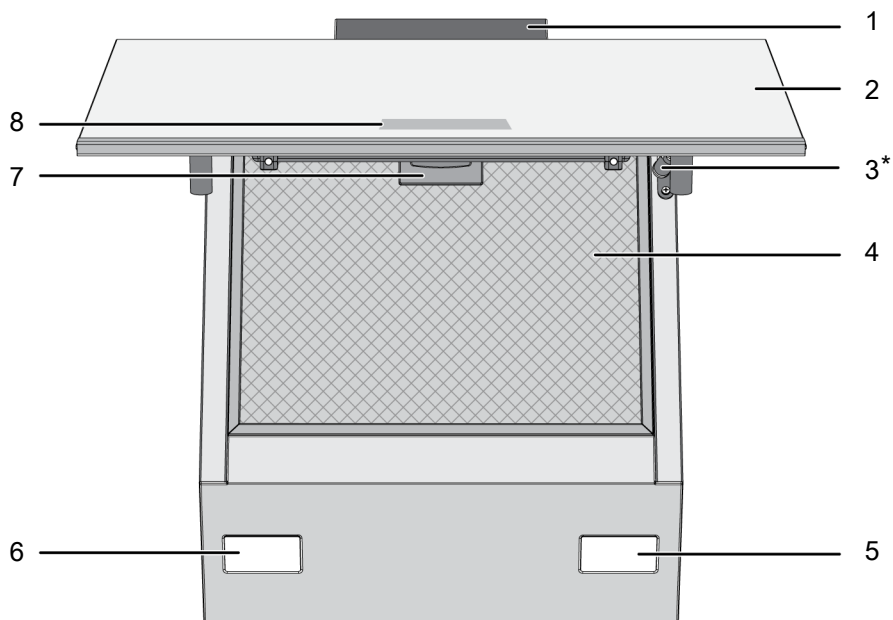
Az Ön által megvásárolt termék megfelel az EU RoHS-irányelvének (2011/65/EU). Nem tartalmaz az irányelvben meghatározott káros és tiltott anyagokat.

2.2 Csomagolási információk

A termék csomagolóanyagai újrahasznosítható anyagokból készülnek a nemzeti környezetvédelmi előírásoknak megfelelően. Ne dobja ki a csomagolási hulladékot a háztartási vagy egyéb hulladékkal együtt, hanem vigye el a helyi hatóságok által kijelölt csomagolóanyag-gyűjtőhelyekre.

3 Az Ön készüléke

3.1 Termék bemutatása



1 Páraelszívó készülékház

3 Hangtompító

5 Lámpa

7 Alumíniumszűrő zárja

2 Páraelszívó üvegfedele

4 Alumíniumszűrő

6 Lámpa

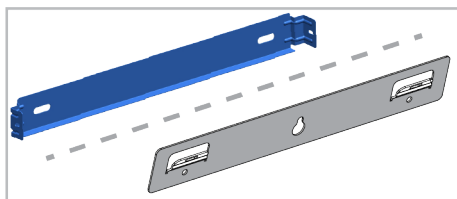
8 Kezelőpanel

* A modelttől függ. Előfordulhat, hogy az Ön készülékén nem áll rendelkezésre.

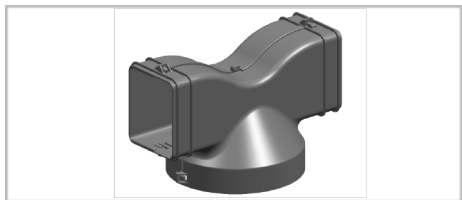
3.2 Termék tartozékai

A mellékelt tartozékok a termékmodelltől függően eltérőek. Előfordulhat, hogy nem áll rendelkezésre a felhasználói kézikönyvben leírt összes tartozék az Ön termékéhez.

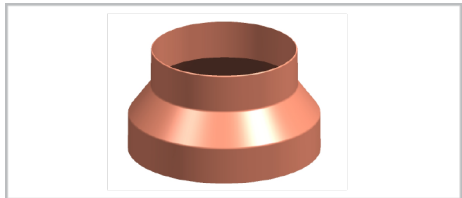
Falra szerelhető alkatrész



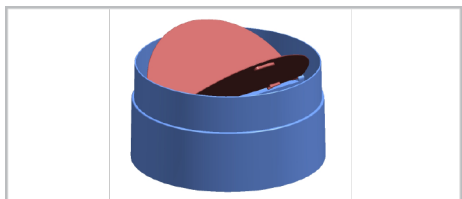
Air router



Füstgáz csatlakozó adapter



A fordított légáramlást megakadályozó fedelek



3.3 Műszaki adatok

A termék külső méretei (magasság/szélesség/mélység) (mm)	min. 910 - max. 1138 /595 /419
Feszültség/frekvencia	220-240 V ~1N; 50 Hz
Teljes energiafogyasztás	max. 300 W
Szívóteljesítmény	700-720 m3/h
Légkivezető cső átmérője	120-150 mm

Vezérlés	
A modell	3 szint
B modell	3 szint + 1 gyorsító
C modell	3 szint + 1 gyorsító



A műszaki jellemzők előzetes értesítés nélkül módosíthatók a termék minőségének javítása érdekében.



A kézikönyvben szereplő ábrák sematikusak, és előfordulhat, hogy nem pontosan egyeznek az Ön termékével.



A termék címkéin vagy a termékhez mellékelte dokumentációban feltüntetett értékek laboratóriumi körülmények között, a vonatkozó szabványoknak megfelelően lettek meghatározva. A termék üzemeltetési és környezeti feltételeitől függően ezek az értékek változhatnak.

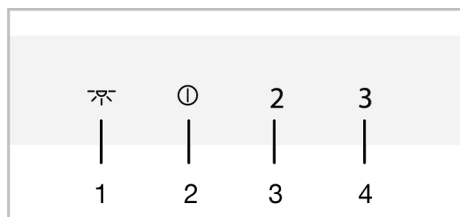
4 A páraelszívó használata

A páraelszívó különböző fokozatokkal ellátott motorral rendelkezik. A jó teljesítmény érdekében normál körülmények között alacsony fordulatszámot, erős szagok és pára-kondenzáció esetén pedig magas fordulatszámot ajánlunk.



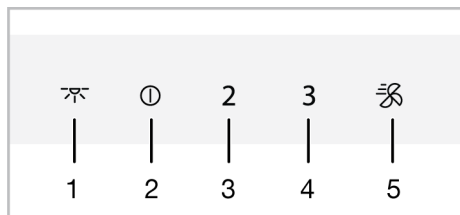
A program törlődik, ha az áramellátás olyankor szakad meg, amikor a páraelszívó bármelyik programja aktív.

A MODELL



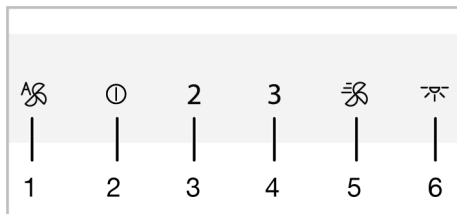
- 1 Lámpa gomb
- 2 Ki-/bekapcsoló gomb/1. fokozat gomb
- 3 2. fokozat gomb
- 4 3. fokozat gomb

B MODELL



- 1 Lámpa gomb
- 2 Ki-/bekapcsoló gomb/1. fokozat gomb
- 3 2. fokozat gomb
- 4 3. fokozat gomb
- 5 Gyorsító gomb

C MODELL



- 1 Automatikus üzemmód gomb
- 2 Ki-/bekapcsoló gomb/1. fokozat gomb
- 3 2. fokozat gomb
- 4 3. fokozat gomb
- 5 Gyorsító gomb
- 6 Lámpa gomb

A páraelszívó működtetése

1. A páraelszívó működtetéséhez nyomja meg a kiválasztott fokozat gombját.
⇒ Ekkor a beállított fokozat gombja világít.
2. A fokozat megváltoztatásához érintse meg egy másik fokozat gombját.



Működés közben a készülék legfeljebb 6 órán keresztül működik, ha nem érint meg egyetlen billentyűt sem.

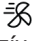

A páraelszívó kikapcsolása

1. A páraelszívó kikapcsolásához érintse meg ismét annak a fokozatnak a gombját, amellyel a páraelszívó működik, vagy a ① gombot.



Ha a lámpa kivételével bármely aktív funkció közben megérinti a ① gombot, akkor a funkció törlődik.

Az intenzív szellőztető üzemmód (Booster) bekapcsolása (B és C modelleknél)



1. Nyomja meg a  gombot egyszer a páraelszívó intenzív szellőztető üzemmódban történő bekapcsolásához.
⇒ Az intenzív szellőztető üzemmód bekapcsol, és legfeljebb 10 percig tart. Ez idő alatt a  gomb világít. 10 perc el-

teltével a termék a 3. fokozatban működik tovább, és a 3. fokozat gombja világít.



Intenzív szellőztető üzemmódban bármelyik fokozat gombjának megérintésekor a készülék visszatér az adott szintre és tovább működik.


A lámpa működtetése

1. Érintse meg a  gombot a lámpa bekapcsolásához.
⇒ A páraelszívó lámpája világít. (B és C modelleknél) Ha az első egy percen belül újra megérinti a  gombot, a lámpa továbbra is alacsony megvilágítási szinten világít. Ha a lámpa bekapcsolása után egy perccel újra megérinti, a lámpa kikapcsol.




A lámpák legfeljebb 12 órán keresztül világítanak.

A lámpa kikapcsolása


1. Egy perccel a páraelszívó lámpájának bekapcsolása után a  gomb ismételt megérintésével kikapcsolhatja azt.





(B és C modelleknél) Ha a lámpa bekapcsolását követő egy percen belül újra megérinti a  gombot, a lámpa alacsony megvilágítási szintre vált.

A lámpa világítási színének beállítása (B és C modelleknél)

A páraelszívó lámpáinak színét 3 különböző árnyalatban használhatja.

1. A páraelszívó lámpájának bekapcsolt állapotában tartsa nyomva a  gombot több mint 2 másodpercig.
⇒ A lámpa átvált a másik színárnyalatra.

2. Ha továbbra is nyomva tartja a  gombot, akkor 2 másodpercenként a következő színárnyalatra vált. A kívánt színárnyalatnál engedje el a  gombot. A színárnyalat automatikusan aktiválódik.




A lámpa színárnyalatát csak akkor tudja megváltoztatni, amikor a lámpa nagy fényerősséggel világít.



Áramszünet esetén a páraelszívó megjegyzi a beállított színárnyalatot, és a lámpa az utoljára beállított színben fog világítani.


Automatikus üzemmód (C modell esetén)

A páraelszívó egy érzékelő segítségével méri a konyhában lévő levegő és a főzőlap felől érkező levegő hőmérsékletét. Automatikus üzemmódban meghatározza a főzőlapról érkező levegő hőmérsékletének a konyha levegőjének hőmérsékletéhez igazodó szintjét, és automatikusan meghatározott szinteken működik.

1. Az automatikus üzemmód engedélyezéséhez érintse meg a  gombot.
⇒ Az automata üzemmód aktiválódik és addig működik, amíg a főzőlapról érkező levegő hőmérséklete el nem éri a környezeti hőmérsékletet. A hőmérséklet kiegyenlítődéskor automatikusan kikapcsol. Az automatikus üzemmód újbóli bekapcsolásához újra engedélyeznie kell azt.



Miközben az automatikus üzemmód aktív, az automatikus üzemmód megszűnik, ha a készüléket bármilyen fokozatnál be-, illetve kikapcsolja.

2. Az automatikus üzemmód korábbi kikapcsolásához érintse meg ismételten a  gombot.



Ha kinyitja a készülék fedelét, amikor az automatikus üzemmód be van kapcsolva, a készülék teljesítménye csökken. Ne nyissa ki a fedelet, amikor az automatikus üzemmód aktív.



Aktív automatikus üzemmódban ha a környezeti hőmérsékletkülönbség akkor is bekövetkezik, amikor a főzőlap nem üzemel, a készülékben lévő hőmérséklet-érzékelő érzékeli a különbséget, és a készülék a különbségtől függően 2-es vagy 3-as fokozaton kezdhet el működni. Ebben az esetben az automatikus üzemmód kikapcsol, amikor a hőmérsékletkülönbség kiegyenlítődik.



Ne használja az automatikus üzemmódot, ha a főzőlap nem működik.

Légtisztító üzemmód (B és C modelleknél)

A légtisztító üzemmódot akkor használhatja, ha hosszabb idő alatt, alacsony fokozaton szeretné megszüntetni a szagokat a lakásban.

1. Tartsa nyomva a Speed 1 (1. fokozat) gombot több mint 3 másodpercig.
 - ⇒ A légtisztító üzemmód aktiválódik. A Speed 1 gomb kijelzője villog, amikor a légtisztító üzemmód aktív.
2. A légtisztító üzemmód egy órán belül 10 percig 1. fokozaton működik, majd 50 percre leáll. Ha nem kapcsolja ki a légtisztító üzemmódot, akkor az 24 órán keresztül minden órában 10 percig működik, majd 50 percre leáll.



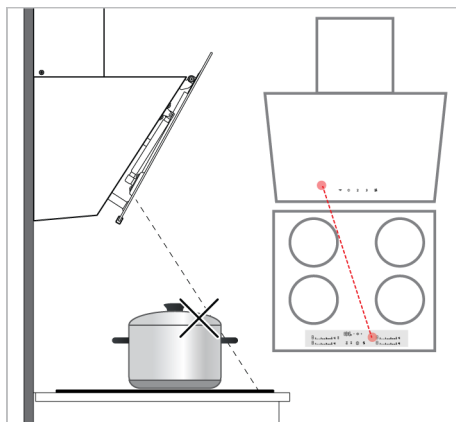
Ha a légtisztító üzemmód aktív, a lámpa gomb kivételével bármelyik gomb megnyomásakor automatikusan kikapcsol. A páraelszívó a megérintett billentyű funkciója szerint működik tovább.

A páraelszívó és a főzőlap kombinált működése (Hob to Hood funkció – B modell esetén)

Ha az Ön főzőlapja rendelkezik főzőlap és páraelszívó kombinált működése funkcióval (Hob to Hood), akkor a B modell a főzőlappal együtt működhet. Ezt a funkciót a B modell páraelszívója esetében, a főzőlap használati útmutatójában leírtak szerint használhatja.

A „Hob to Hood” funkció használatakor vegye figyelembe:

- Ha az edény úgy helyezkedik el a főzőlap jobb első helyén, hogy az érzékelő látószögét kitakarja, előfordulhat, hogy a páraelszívó „Hob to Hood” funkciója nem működik.
- Ne használjon olyan tárgyat, amely eltakarja a páraelszívó kezelőpanelét. Távolítsa el ezt a tárgyat, és használja a terméket.
- Ne takarja ki a jelet a főzőlap és a páraelszívó között (fedővel, konyharuhával, hosszú edénnyel). Ilyen esetben távolítsa el az akadályt, és indítsa újra a főzőlapot.
- A főzőlapon és a páraelszívóban lévő érzékelők helye az alábbi képen sematikusán látható. Ne tegyen rá olyan tárgyat, amely kitakarja a köztük lévő jelet.



Figyelmeztetés az alumíniumszűrő telítettségére

A Speed 2 (2. fokozat) gomb kijelzője 100 órányi működés után villog. Ebben az esetben meg kell tisztítani az alumíniumszűrőt.

rőt. A tisztítás után a Speed 2 gomb figyelmeztető lámpája nem kapcsol ki automatikusan. Ha 3 másodpercnél hosszabb ideig nyomva tartja a Speed 2 gombot, az alumíniumszűrő telítettségére vonatkozó figyelmeztetés megszűnik, és a lámpa kialszik.



Az áramellátás megszakadásával az alumíniumszűrő telítettségére vonatkozó figyelmeztetés nem szűnik meg. Amikor az áramellátás helyreáll, a Speed 2 gomb fénye továbbra is villogva figyelmeztet.



Ha a páraelszívót bármely fokozaton az alumíniumszűrő telítettségére figyelmeztető jelzés mellett működteti, a figyelmeztetés nem látható addig, amíg a páraelszívó működik. Ha kikapcsolja a páraelszívót, a telítettségi figyelmeztetés újra villogni kezd.



Ha az alumíniumszűrő tisztítása nélkül kapcsolja ki a figyelmeztetést, a 100 órás üzemidő visszaáll, és kezdődik előlről. A következő 100 óra végén a páraelszívó ismét figyelmeztet.

Figyelmeztetés a szénszűrő telítettségére (szénszűrővel ellátott készülékek esetén)

A Speed 2 (2. fokozat) gomb kijelzője 100 órányi működés után villog. Ebben az esetben meg kell tisztítani a szénszűrőt. For-

doljon hivatalos szervizhez. A csere után a Speed 2 gomb figyelmeztető lámpája nem kapcsol ki automatikusan. Ha 3 másodpercnél hosszabb ideig nyomva tartja a Speed 2 gombot, a szénszűrő telítettségére vonatkozó figyelmeztetés megszűnik, és a lámpa kialszik.



Az áramellátás megszakadásával az szénszűrő telítettségére vonatkozó figyelmeztetés nem szűnik meg. Amikor az áramellátás helyreáll, a Speed 2 gomb fénye továbbra is villogva figyelmeztet.



Ha a páraelszívót bármely fokozaton a szénszűrő telítettségére figyelmeztető jelzés mellett működteti, a figyelmeztetés nem látható addig, amíg a páraelszívó működik. Ha kikapcsolja a páraelszívót, a telítettségi figyelmeztetés újra villogni kezd.



Ha a szénszűrő tisztítása nélkül kapcsolja ki a figyelmeztetést, a 100 órás üzemidő visszaáll, és kezdődik előlről. A következő 100 óra végén a figyelmeztetés ismét megjelenik.

5 Karbantartás és tisztítás

5.1 Általános tisztítási információk

Általános figyelmeztetések

- A termék élettartama meghosszabbodik és a gyakran felmerülő problémák csökkennek, ha rendszeres időközönként tisztítják.
- A karbantartási és tisztítási műveletek megkezdése előtt válassza le a terméket az elektromos hálózatról. Fennáll az áramütés veszélye!

- Egyes mosó- vagy tisztítószeres károsíthatják a felületet. A tisztítás során ne használjon súroló hatású tisztítószereseket, tisztítóporokat, tisztító krémeket vagy éles tárgyakat.
- Ne használjon gőztisztító készüléket a tisztításhoz.

A termék tisztítása

- A terméket minden használat után alaposan meg kell tisztítani. Így az ételmaradékok könnyen eltávolíthatók, és a maradványok nem égnek rá a későbbi használat során.
- A termék tisztításához nincs szükség speciális tisztítószerre. Tisztítsa meg a terméket mosogatószerrel, meleg vízzel és puha ruhával vagy szivaccsal, majd ronggyal törölje szárazra.
- Ne használjon savas vagy klórtartalmú tisztítószeret a rozsdamentes vagy inox felületek és fogantyúk tisztításához. Tisztítsa meg puha szappanos ronggyal és folyékony (nem karcoló) tisztítószerrel, ügyelve arra, hogy egy irányba törölje.
- A készülék üvegburkolatának hátoldalán érzékelők találhatók. Ne sértse meg ezeket az érzékelőket a tisztítás során. (C modell esetén)

5.2 Alumíniumszűrő

Ez a szűrő a levegőbe kerülő olajrészecskéket felfogására szolgál. **Normál használat mellett ajánlott a szűrőt havonta egyszer tisztítani.** Ennek elérése érdekében:

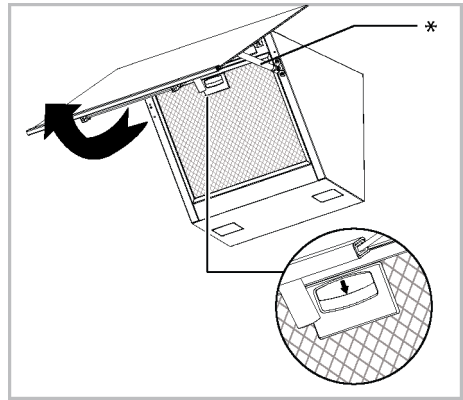
1. Vegye ki az alumíniumszűrőket.
2. Mossa el a szűrőket vízben folyékony mosószerrel, és szárítás után szerelje vissza.

Az alumíniumszűrők színe mosás közben megváltozhat; ez normális, és nem teszi szükségessé a szűrők cseréjét.

i Az alumíniumszűrőt mosógépben is kimoshatja. (max. 70 °C-on)

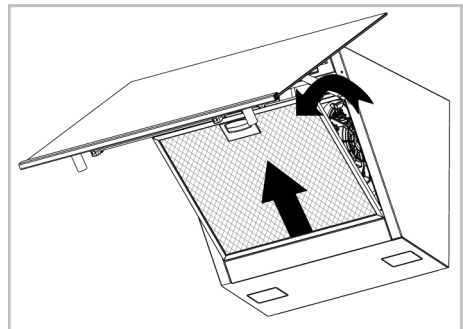
Az alumíniumszűrők eltávolítása

1. Nyissa ki a páraelszívó fedelét felfelé, és húzza lefelé az alumíniumszűrő zárját az ábrán látható módon.



* A lengéscsillapító opcionális. Előfordulhat, hogy az Ön termékében nem érhető el.

2. Először óvatosan húzza maga felé a szűrőt, majd húzza felfelé, és vegye ki a nyílásból.



3. Az alumíniumszűrőt az átöblítés után a fenti lépések fordított sorrendben történő végrehajtásával helyezze vissza a nyílásba.

5.3 Páraelszívó lámpája

A páraelszívóban lévő lámpa meghibásodása esetén forduljon a helyi kereskedőhöz vagy az ügyfélszolgálatához, és gondoskodjon a lámpa cseréjéről.

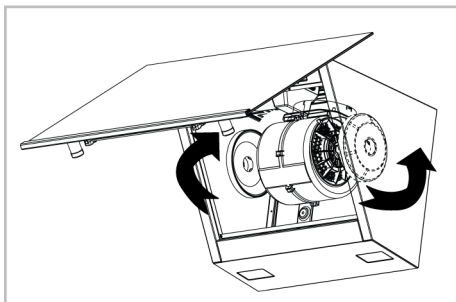
5.4 Szénszűrő (füstcső nélküli használat)

Általános figyelmeztetések

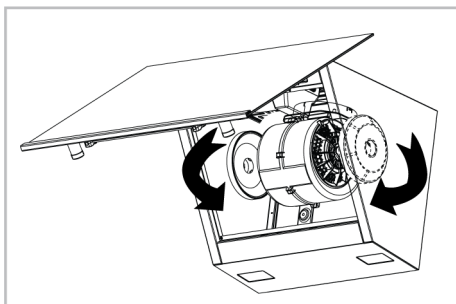
- Ha a terméket füstcső nélkül szerelte fel, akkor normál használat mellett 4 havonta cserélje ki a szénszűrőket. A szénszűrőt az arra jogosult szervizektől szerezheti be.
- A szénszűrőt soha nem szabad kimosni.
- Ha nem tartja be a páraelszívó szűrőinek tisztítására és cseréjére vonatkozó szabályokat, tüzet okozhat.

A szénszűrők eltávolítása

1. Nyissa fel a páraelszívó üvegburkolatát, és távolítsa el az alumíniumszűrőt.
2. Csavarja le a motortartó jobb és bal oldalán lévő szénszűrőket.



3. Helyezze az új szénszűrők fülének hornyait a motortartó fülébe, és az óramutató járásával megegyező irányban elforgatva pattintsa be őket a helyükre.



4. Csukja be az elszívó üvegburkolatát az alumínium szűrő behelyezését követően.

6 Hibaelhárítás

Ha a probléma az ebben a szakaszban leírtak követése után is fennáll, forduljon a forgalmazóhoz vagy hivatalos szervizhez. Soha ne próbálja meg saját maga megjavítani a készüléket.

A készülék nem működik.

- A biztosíték hibás vagy kiégett lehet. >>> Ellenőrizze a biztosítékokat a biztosítékdozban. Szükség esetén cserélje ki, vagy kapcsolja fel őket.
- Előfordulhat, hogy a termék nincs bedugva. >>> Ellenőrizze, hogy a termék be van-e dugva a konnectorba vagy sem.
- Előfordulhat, hogy a fokozat gomb nincs beállítva. >>> Nyomja meg/érintse meg a kívánt fokozat gombot.

- Nincs áram. >>> Győződjön meg arról, hogy a hálózati áramellátás működik, és ellenőrizze a biztosítékokat a biztosítékdozban. Szükség esetén cserélje ki, vagy kapcsolja fel őket.

A páraelszívó lámpája nem világít.

- A páraelszívó lámpája meghibásodott. >>> Vegye fel a kapcsolatot azzal a helyi kereskedővel, ahol a terméket vásárolta, vagy az ügyfélszolgálattal, és gondoskodjon a lámpa cseréjéről.
- Nincs áram. >>> Győződjön meg arról, hogy a hálózati áramellátás működik, és ellenőrizze a biztosítékokat a biztosítékdozban. Szükség esetén cserélje ki, vagy kapcsolja fel őket.

