

beko

Mikrovlnná rúra

Používateľská príručka



MOC 20100 B2 - MOC 20100 W2

SK



01M-9215543200-1926-03
01M-9215573200-1926-03

OBSAH

1 Dôležité bezpečnostné a environmentálne pokyny 4

Dôležité bezpečnostné pokyny Pozorne si prečítajte a uschovajte pre budúce použitie.	4
1.1 Bezpečnostné upozornenia	4
1.2 Dodržiavanie smernice o OEEZ a likvidácia odpadového výrobku:	11
1.3 Dodržiavanie smernice RoHS:	11
1.4 Informácie o balení	11

2 Vaša mikrovlnná rúra 12

2.1 Prehľad	12
Ovládanie a diely	12
2.2 Technické údaje	12
2.3 Inštalácia otočného taniera	13

3 Vaša mikrovlnná rúra 13

4 Prevádzka 14

4.1 Ovládací panel	14
4.2 Nastavenie hodín	14
4.3 Funkcia mikrovlnného napájania	14
4.4 Prevádzka	14
4.5 Pokyny pre kuchynské náčinie	15
4.6 Tipy na varenie	15

5 Čistenie a starostlivosť 16

5.1 Čistenie a starostlivosť	16
5.3 Manipulácia a preprava	17

Najprv si prečítajte túto používateľskú príručku!

Vážený zákazník,

Ďakujeme, že uprednostňujete tento spotrebič Beko. Dúfame, že získate najlepšie výsledky zo svojho spotrebiča, ktorý bol vyrobený s vysokou kvalitou a najmodernejšou technológiou. Z tohto dôvodu si pred použitím spotrebiča pozorne prečítajte celú túto používateľskú príručku a všetky ostatné sprievodné dokumenty a uschovajte si ich ako referenciu pre budúce použitie. Ak odovzdáte spotrebič niekomu inému, poskytnite aj používateľskú príručku. Postupujte podľa pokynov a venujte pozornosť všetkým informáciám a upozorneniam v používateľskej príručke.

Nezabudnite, že táto používateľská príručka sa môže vzťahovať aj na iné modely. Rozdiely medzi modelmi sú výslovne opísané v príručke.

Význam symbolov

V rôznych častiach tejto používateľskej príručky sa používajú nasledujúce symboly:



Dôležité informácie a užitočné rady o používaní.



Upozornenia na nebezpečné situácie týkajúce sa bezpečnosti života a majetku.



Upozornenie na horúce povrchy.

1 Dôležité bezpečnostné a environmentálne pokyny

Dôležité bezpečnostné pokyny Pozorne si prečítajte a uschovajte pre budúce použitie

1.1 Bezpečnostné upozornenia

Táto časť obsahuje bezpečnostné pokyny, ktoré pomôžu chrániť pred rizikom požiaru, úrazu elektrickým prúdom, vystavenia úniku mikrovlnnej energie, zranenia osôb alebo poškodenia majetku. Nedodržanie týchto pokynov má za následok stratu záruky.

- Mikrovlnné rúry Beko spĺňajú bezpečnostné normy pre spotrebiče; preto v prípade akéhokoľvek poškodenia spotrebiča alebo napájacieho kábla by ho mal opraviť alebo vymeniť predajca, servisné stredisko alebo špecializovaný a autorizovaný servis, aby sa zabránilo akémukoľvek nebezpečenstvu. Chybné alebo nekvalifikované opravy môžu byť nebezpečné a spôsobiť riziko pre používateľa.
- Tento spotrebič je určený na použitie v domácnosti a podobných aplikáciách, ako sú:
 - Kuchynské priestory pre zamestnancov v obchodoch, kanceláriách a iných pracovných prostrediach;
 - Farmy
 - Klientmi v hoteloch, obchodoch a iných rezidenčných prostrediach;
 - Prostredia typu B&B (nocľah s raňajkami)..
- Mikrovlnná rúra je v tendencii používaná voľne stojaca.
- Nie je určený na priemyselné ani laboratórne použitie.
- Nepokúšajte sa spustiť rúru, keď sú jej dvierka otvorené; v opačnom prípade môžete byť vystavení škodlivej mikrovlnnej energii. Bezpeč-

1 Dôležité bezpečnostné a environmentálne pokyny

nostné zámky by sa nemali deaktivovať ani s nimi manipulovať.

- Mikrovlnná rúra je určená na ohrev jedál a nápojov. Sušenie jedla alebo oblečenia a zohrievanie ohrievacích podložiek, papučí, hubiek, vlhkej handričky a podobne môže viesť k riziku poranenia, vznietenia alebo požiaru.
- Medzi prednú stranu a dvierka rúry neumiestňujte žiadne predmety. Nedovoľte, aby sa na povrchu uzáveru nahromadili nečistoty alebo zvyšky čistiaceho prostriedku.
- Akékoľvek servisné práce zahŕňajúce odstránenie krytu, ktorý poskytuje ochranu pred vystavením účinkom energie, musia vykonať oprávnené osoby/servis. Akýkoľvek iný prístup je nebezpečný.
- Váš výrobok je určený na varenie, ohrievanie a rozmrazovanie potravín doma. Nesmie sa používať na komerčné účely.
- Vaša rúra nie je určená na sušenie žiadnej živej bytosti.
- Spotrebič nepoužívajte na sušenie odevov alebo kuchynských utierok.
- Nepoužívajte tento spotrebič vonku, v kúpeľniach, vo vlhkom prostredí alebo na miestach, kde sa môže namočiť.
- Za škody vzniknuté v dôsledku nesprávneho používania alebo nesprávnej manipulácie so spotrebičom sa nenesie žiadna zodpovednosť ani nárok na záruku.
- Nikdy sa nepokúšajte o demontáž spotrebiča. Žiadne vojnové nároky nie sú akceptované za škody spôsobené nesprávnym zaobchádzaním.
- Používajte iba originálne diely alebo diely odporú-

1 Dôležité bezpečnostné a environmentálne pokyny

- čané výrobcom.
- Počas používania nenechávajte tento spotrebič bez dozoru.
 - Spotrebič vždy používajte na stabilnom, rovnom, čistom, suchom a protišmykovom povrchu.
 - Spotrebič by sa nemal prevádzkovať s externým časovačom alebo samostatným systémom diaľkového ovládania.
 - Pred prvým použitím spotrebiča vyčistite všetky časti. Pozrite si pokyny uvedené v časti „Čistenie a starostlivosť“.
 - Spotrebič používajte na určený účel len tak, ako je popísané v tomto dokumente.
 - Spotrebič sa počas používania veľmi zahrieva. Dávajte pozor, aby ste sa nedotkli horúcich častí vo vnútri rúry.
 - Neprevádzkujte rúru prázdnu.
 - Kuchynský riad sa môže zahriať v dôsledku tepla prenášaného z ohriateho jedla na riad. Možno budete potrebovať rúrkové rukavice na držanie riadu.
 - Potreby sa musia skontrolovať, aby sa zabezpečilo, že sú vhodné na použitie v mikrovlnovej rúre.
 - Neumiestňujte rúru na sporáky alebo iné zariadenia generujúce teplo. Inak sa môže poškodiť a záruka sa stane neplatnou.
 - Pri otváraní krytov alebo fólie po varení jedla môže vytekať para.
 - Spotrebič a jeho príslušné povrchy môžu byť pri používaní spotrebiča veľmi horúce.
 - Dvere a vonkajšie sklo môžu byť pri používaní zariadenia veľmi horúce.
 - Uistite sa, že váš sieťový zdroj je v súlade s informáciami uvedenými na typovom štítku spotrebiča.

1 Dôležité bezpečnostné a environmentálne pokyny

- Jediný spôsob, ako odpojiť spotrebič od zdroja napájania, je opätovné premiestnenie zástrčky zo zásuvky.
- Spotrebič používajte len s uzemnenou zásuvkou.
- Nikdy nepoužívajte spotrebič, ak je poškodený napájací kábel alebo samotný spotrebič.
- Nepoužívajte tento spotrebič s predlžovacím káblom.
- Nikdy sa nedotýkajte spotrebiča alebo jeho zástrčky vlhkými alebo mokkými rukami.
- Umiestnite spotrebič tak, aby bola zástrčka prístupná všetkými spôsobmi.
- Zabráňte poškodeniu napájacieho kábla jeho stláčaním, ohýbaním alebo trením o ostré hrany. Udržujte napájací kábel mimo horúcich povrchov a otvoreného ohňa.
- Uistite sa, že nehrozí žiadne nebezpečenstvo, že by mohol byť napájací kábel predtiahnutý alebo že by oň niekto mohol zakopnúť, keď sa spotrebič používa.
- Odpojte spotrebič pred každým čistením a keď sa spotrebič nepoužíva.
- Nevyťahujte napájací kábel spotrebiča, aby ste ho odpojili od jeho napájacieho zdroja, a nikdy neotáčajte jeho napájací kábel okolo spotrebiča.
- Neponárajte príslušenstvo, napájací kábel alebo zástrčku do vody alebo iných kvapalín. Nedržte ho pod tečúcou vodou.
- Pri ohrievaní jedla v plastových alebo papierových nádobách dávajte pozor na rúru kvôli možnosti zapálenia.
- Odstráňte drôtené struny a/alebo kovové rukoväte papierových alebo plasto-

1 Dôležité bezpečnostné a environmentálne pokyny

vých vreciek pred umiestnením vreciek do rúry.

- Ak je pozorovaný dym, vypnite alebo odpojte spotrebič, ak je to bezpečné, a nechajte dvere zatvorené, aby ste potlačili plamene.
- Nepoužívajte mikrovlnnú rúru na skladovanie. Nenechávajte papierové predmety, materiál na varenie alebo jedlo vo vnútri rúry, keď sa nepoužíva.
- Obsah dojčenských fliaš a pohárov na detskú výživu by sa mal pred použitím premiešať alebo pretrepať a tempera by sa mala skontrolovať, aby sa predišlo popáleninám.
- Tento spotrebič je zariadením ISM triedy B skupiny 2. Skupina 2 obsahuje všetky zariadenia ISM (priemyselné, vedecké a lekárske), v ktorých je rádiová energia úmyselne generovaná a/alebo používaná vo forme elektromagnetického žiarenia na spracovanie materiálu a zariadenia s iskrovou eróziou.
- Zariadenie triedy B je vhodné na použitie v domácich zariadeniach a zariadeniach priamo pripojených k nízkonapäťovej sieti napájania.
- Nepoužívajte olej na varenie v rúre. Horúci olej môže poškodiť komponenty a materiály rúry a môže dokonca spôsobiť popáleniny pokožky.
- Potravinu prepichnete hustou kôrou, ako sú zemiaky, cukety, jablká a gaštany.
- Spotrebič musí byť umiestnený tak, aby zadná strana smerovala k stene.
- Pred premiestnením spotrebiča zabezpečte otočný tanier, aby ste zabránili poškodeniu.
- Vajcia v škrupine a celé vajcia natvrdo sa nesmú

1 Dôležité bezpečnostné a environmentálne pokyny

ohrievať v peciach, pretože môžu explodovať, a to aj po ukončení mikrovlnného ohrevu.

UPOZORNENIE: Ak sú tesnenia dvierok alebo dvierok poškodené, rúra sa nesmie prevádzkovať, kým ju nepároval príslušný syn

UPOZORNENIE: Je nebezpečné pre kohokoľvek iného ako kompetentnú osobu vykonávať akúkoľvek servisnú alebo opravársku činnosť, ktorá zahŕňa odstránenie krytu, ktorý poskytuje ochranu pred vystavením mikrovlnnej energii.

UPOZORNENIE: Tekutiny a iné potraviny sa nesmú ohrievať v uzavretých nádobách, pretože môžu explodovať.

- Rúra by sa mala pravidelne čistiť a všetky usadeniny potravín by sa mali odstrániť.
- Nad horným povrchom rúry by mal byť voľný

priestor min. 20 cm.

- Potraviny neprehrievajte, inak môžete spôsobiť požiar.
- Na čistenie spotrebiča nepoužívajte chemické čistiace prostriedky na báze pieskovej pary.
- Pri používaní v blízkosti detí a osôb, ktoré majú obmedzené fyzické, zmyslové alebo duševné schopnosti, sa odporúča mimoriadna opatrnosť.
- Tento spotrebič môžu používať deti vo veku od 8 rokov a osoby s obmedzenými fyzickými, zmyslovými alebo duševnými schopnosťami alebo osoby, ktoré nemajú vedomosti a skúsenosti, pokiaľ sú pod dohľadom v súvislosti s bezpečným používaním výrobku alebo sú podľa toho poučené alebo chápu riziká používania výrobku. Deti by sa nemali hrať so spotrebičom. Čis-

1 Dôležité bezpečnostné a environmentálne pokyny

tenie a údržbu nesmie vykonávať dieťa, pokiaľ nie je staršie ako 8 rokov a pod dohľadom.

- **Nebezpečenstvo udusení!** Uchovávajúte všetky obalové materiály mimo dosahu detí.
- Výrobok a jeho napájací kábel uchovávajúte tak, aby k nim deti mladšie ako 8 rokov nemali prístup.
- Nevarte jedlo priamo na sklenenom podnose. Položte tjedlo do / na vhodné kuchynské náčinie pred jeho vložením do rúry
- Počas varenia v mikrovlnách nie sú povolené kovové nádoby na potraviny a nápoje. V opačnom prípade môže dôjsť k iskreniu.
- Tento produkt nie je podpísaný na zabudovanie. Neumiestňujte výrobok do skrinky alebo škatule, keď sa používa.
- Neschopnosť udržiavať rúru

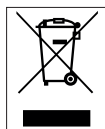
v čistom stave by mohla viesť k poškodeniu povrchu, čo by mohlo nepriaznivo ovplyvniť životnosť spotrebiča a prípadne viesť k nebezpečnej situácii.

- Spotrebič sa nesmie čistiť parným čističom.
- **UPOZORNENIE:** Ak je zariadenie prevádzkované v kombinovanom režime, deti by mali používať rúru len pod dohľadom dospelých kvôli generovaným teplotám.
- **Čistenie:** Spotrebič neumiestňujte do vody ani iných kvapalín. Puzdro čistite iba špongiou/handričkou navlhčenou v teplej mydlovej vode. Nepoužívajte drsné, abrazívne čistiace prostriedky. Pozrite si **Čistenie a starostlivosť** a **Skladovanie** podrobné pokyny na čistenie.

1 Dôležité bezpečnostné a environmentálne pokyny

1.2 Dodržiavanie smernice o OEEZ a likvidácia odpadového výrobku:

Tento výrobok je v súlade so smernicou EÚ o OEEZ (2012/19/EÚ). Tento výrobok je označený klasifikačným symbolom pre odpad z elektrických a elektronických zariadení (OEEZ).



Tento symbol označuje, že tento výrobok sa na konci jeho životnosti nesmie likvidovať s iným domovým odpadom. Použitie zariadenie musí byť

vrátené

na úradné zberné miesto na recykláciu elektrických a elektronických zariadení. Ak chcete nájsť tieto systémy zberu, obráťte sa na miestne úrady alebo predajcu, kde bol produkt zakúpený. Každý dom zohráva dôležitú úlohu pri recyklácii a recyklácii starého spotrebiča. Vhodná likvidácia použitého spotrebiča pomáha predchádzať potenciálnym negatívnym vplyvom na životné prostredie a ľudské zdravie.

1.3 Dodržiavanie smernice RoHS:

Produkt, ktorý ste si zakúpili, je v súlade so smernicou EÚ RoHS (2011/65/ EÚ). Neobsahuje škodlivé a zakázané materiály uvedené v smernici.

1.4 Informácie o balení

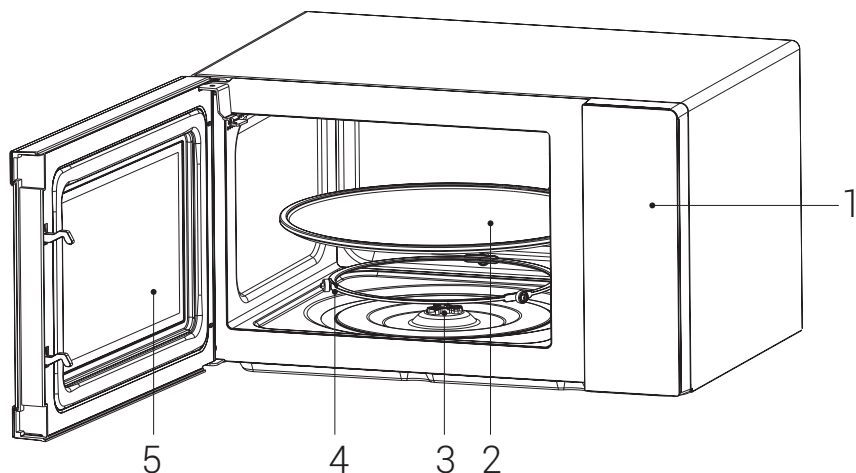


Obalové materiály výrobku sú vyrobené z recyklovateľných materiálov v súlade s našimi národnými

Predpisy o životnom prostredí. Neodstraňujte obalové materiály spolu s domácim alebo iným odpadom. Vezmite ich na zberné miesta obalového materiálu určené miestnymi orgánmi.

2 Vaša mikrovlnná rúra

2.1 Prehľad



Ovládanie a diely

1. Ovládací panel
2. Sklenená doska
3. Otočná os
4. Otočný krúžok
5. Dvere mikrovlnnej rúry

2.2 Technické údaje

Model	Moc 20100 B2	Moc 20100 W2
Napätie / frekvencia	230 V~, 50 Hz	
Vstup	1100 W	
Výstup	700 W	
Mikrovlnná frekvencia	2450 MHz	
Kapacita rúry	20 l	
Priemer gramofónu	255 mm	
Vonkajšie rozmery	456*357*263 mm	
Čistá hmotnosť	10,9 kg	
Farba	Čierna	Biela

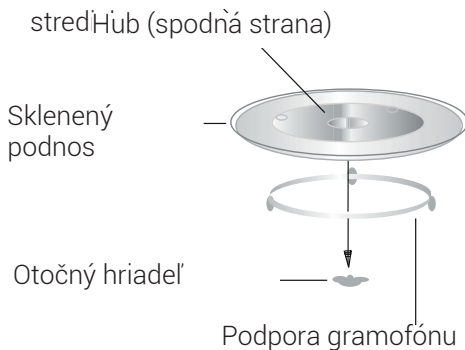
Práva na technické a dizajnové úpravy sú vyhradené.

Označenia na spotrebiči alebo hodnoty uvedené v iných dokumentoch dodávaných s výrobkom sú hodnoty získané v laboratórnych podmienkach podľa príslušných noriem. Tieto hodnoty sa môžu líšiť v závislosti od použitia spotrebiča a podmienok okolia.

2 Vaša mikrovlnná rúra

2.3 Inštalácia otočného taniera

- Nikdy neumiestňujte sklenený podnos hore nohami. Sklenený podnos by nikdy nemal byť obmedzený.
- Počas varenia sa musí vždy používať sklenený podnos aj držiak otočného taniera.
- Všetky potraviny a nádoby s potravinami musia byť vždy umiestnené na sklenenom podnose, aby ich bolo možné navariť.
- Ak sklenený podnos alebo otočný tanier praskne alebo sa zlomí, obráťte sa na najbližšie autorizované servisné

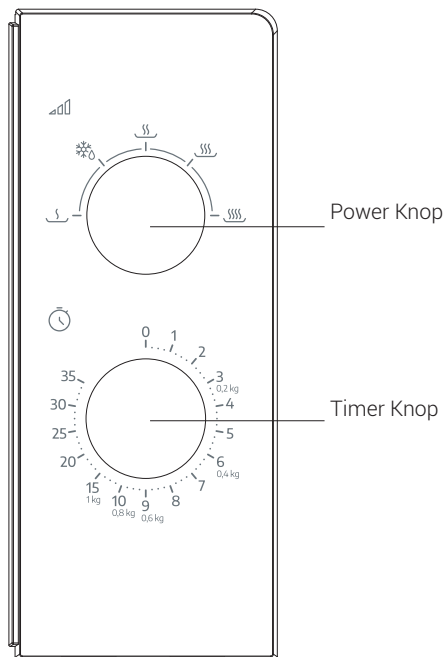


3 Vaša mikrovlnná rúra

- Vyberte všetko balenie. Ak je nad rúrou bezpečná fólia, odtrhnite ju pred použitím. Pozorne skontrolujte, či nie je poškodený. Ak existuje, okamžite informujte predajcu alebo pošlite do servisného strediska výrobcu.
- Mikrovlnné rúry musia byť umiestnené pod suchým a nekorozívnym železom, chránené pred teplom a vlhkosťou, ako je plynový horák alebo nádrž na vodu.
- Na zabezpečenie dostatočného vetrania by mal byť rozdiel medzi zadnou stranou mikrovlnnej rúry a stenou aspoň 10 cm, strana k stene by mala byť aspoň 5 cm, voľná vzdialenosť nad horným povrchom aspoň 20 cm. Vzdialenosť mikrovlny od zeme by mala byť najmenej 85 cm.
- Poloha rúry musí byť taká, aby bola ďaleko od televízora, rádia alebo televízie, pretože môže dôjsť k narušeniu obrazu alebo k šumu. Vzdialenosť by mala byť väčšia ako 5 m.
- Spotrebič musí byť umiestnený tak, aby bola zástrčka prístupná, a musí zabezpečiť dobré uzemnenie v prípade úniku, môže sa vytvoriť uzemňovacia slučka, aby sa zabránilo úrazu elektrickým prúdom.
- Mikrovlnná rúra musí byť prevádzkovaná so zatvorenými dvierkami.
- Mikrovlnná rúra nesmie byť umiestnená v skrinke. Mikrovlnná rúra je určená na použitie ako voľne stojaca.
- Keďže na dutine rúry alebo tepelnom prvku zostali zvyšky z výroby alebo olej, zvyčajne by to cítilo zápach, dokonca aj mierny dym. Je to normálny prípad a po použití by sa nevyskytol, nechajte dvere alebo okno otvorené, aby ste zabezpečili dobré vetranie. Preto sa dôrazne odporúča umiestniť šálku vody do dutiny, nastaviť na vysoký výkon a niekoľkokrát pracovať.

4 Prevádzka

4.1 Ovládací panel



4.2 Nastavenie hodín

Maximálne nastavenie je 35 minút, na konci je zvonenie a gombík sa vráti do polohy „0“

4.3 Funkcia mikrovlnného napájania

Existuje 5 úrovní výkonu:

	100% výstupný výkon	(Rýchle varenie)
	77% výstupný výkon	(Normálne varenie)
	55% výstupný výkon	(Pomalé varenie)

	33% výstupný výkon	(Rozmrazovanie potravín)
	17% výstupný výkon	(Udržujte v teple)

Nižšie je niekoľko odporúčaní týkajúcich sa času rozmrazovania potravín:

	Hmotnosť	Čas rozmrazovania
Mäso	0,1 ~ 1,0 kg	1:30~26:00
Hydina	0,2 ~ 1,0 kg	2:30~22:00
Plody mora	0,1 ~ 0,9 kg	1:30~14:00

4.4 Prevádzka

1. Pripojte kábel. Pred pripojením kábla sa uistite, že je časovač nastavený do polohy „0“. Neblokujte vetranie.
2. Umiestnite jedlo na sklenený otočný tanier a zatvorte dverka. Potraviny musia byť uložené v riadoch.
3. Vyberte požadovanú úroveň výkonu.
4. Nastavte časovač. Požadovaný čas je kratší ako 3 minúty, otočte gombík palebnej sily do polohy viac ako 3 minúty a potom sa vráťte späť na požadované nastavenie času.
5. Akonáhle je nastavený požadovaný čas, spustí sa korelácia. Ak je potrebné pozastavenie v polovici, kedykoľvek otvorte dverka a zatvorte ich, aby ste mohli pokračovať v prevádzke.
6. Keď vyprší čas a varenie sa skončí, mikrovlnná rúra vytvorí zvonček, vnútorná lam-pa sa tiež automaticky vypne. Ak sa jedlo odstráni pred vypršaním časového limitu, nezabudnite nastaviť časovač späť do polohy „0“, čím sa zabráni tomu, aby mikrovlnná rúra pracovala v prázdnej náplni.“

4 Prevádzka

4.5 Pokyny pre kuchynské náčinie

V závislosti od spôsobu varenia je potrebné zvoliť bezpečnú a vhodnú nádobu. Ak nie je správne zvolená, ovplyvní to nielen účinok varenia, ale spôsobí aj poškodenie nádoby alebo mikrovlnnej rúry.

Informácie o použití nájdete v nasledujúcej tabuľke:

Materiál nádoby	Mikrovlnná rúra	Poznámky
Tepelne odolná keramika	Áno	Nikdy nepoužívajte keramiku, ktorá je zdobená kovovým okrajom alebo glazúrovaná
Tepelne odolný plast	Áno	Nie je možné použiť na dlhodobé varenie v mikrovlnnej rúre
Žiaruvzdorné sklo	Áno	
Stojan na gril	Nie	
Plastová fólia	Áno	Nemal by sa používať pri varení mäsa alebo kotletiek, pretože nadmerná teplota môže poškodiť fóliu

4.6 Tipy na varenie

Nasledujúce faktory môžu ovplyvniť výsledok varenia:

Usporiadanie jedál

Hrubšie oblasti umiestnite smerom von z misky, tenšiu časť smerom do stredu a rovnomerne rozložte. Ak je to možné, neprekývajte sa.

Dĺžka času varenia

Začnite variť s krátkym časovým nastavením, vyhodnotte ho po uplynutí časového limitu a predĺžte ho podľa aktuálnej potreby. Nadmerné varenie môže mať za následok dym a popáleniny.

Rovnomerné varenie jedla

Jedlo, ako je kuracie mäso, hamburger alebo steak, by sa malo počas varenia raz otočiť.

V závislosti od typu jedla, ak je to vhodné, ho počas varenia raz alebo dvakrát premiešajte zvonku do stredu misky.

Povoliť čas stáť

Po uplynutí doby varenia nechajte jedlo v rúre primerane dlho, čo mu umožní dokončiť cyklus varenia a postupne ho ochladiť.

Či je jedlo hotové

Farba a tvrdosť potravín pomáhajú určiť, či sa to robí, patria medzi ne:

- Pára vytekajúca zo všetkých častí jedla, nielen z okraja
- Kĺby hydiny sa dajú ľahko presúvať
- Mäso alebo hydina nevykazuje žiadne známky krvi
- Ryby sú nepriehľadné a dajú sa ľahko krájať vidličkou

4 Prevádzka

Browningová miska

Pri použití opečenej misky alebo samohrievacej nádoby pod ňu vždy umiestnite tepelne odolný izolátor, ako je porcelánová doska, aby ste predišli poškodeniu otočného taniera a otočného krúžku.

Plastová fólia vhodná do mikrovlnnej rúry

Pri varení jedla s vysokým obsahom tuku nedovoľte, aby sa plastový obal dostal do kontaktu s jedlom, pretože sa môže roztaviť.

Plastový riad vhodný do mikrovlnnej rúry

Niektoré plastové riady vhodné do mikrovlnnej rúry nemusia byť vhodné na varenie jedál s vysokým obsahom tuku a cukru. Nesmie sa prekročiť ani čas predohrevu uvedený v návode na obsluhu misky.

5 Čistenie a starostlivosť

5.1 Čistenie a starostlivosť



UPOZORNENIE: Nikdy nepoužívajte plynové potrubie, rozpúšťadlo, abrazívne čistiace prostriedky, kovové predmety alebo tvrdé kefy na čistenie.



UPOZORNENIE: Spotrebič ani jeho napájací kábel nikdy neponárajte do vody ani do žiadnej inej kvapaliny.

1. Pred čistením rúru vypnite a vytiahnite zástrčku zo zásuvky.
2. Počkajte, kým spotrebič úplne nevychladne.
3. Udržiavajte vnútro rúry čisté. Keď sa potraviny alebo rozliate tekutiny prilepia na steny rúry, utrite vlhkou handričkou. Mierny čistiaci prostriedok sa môže použiť, ak sa rúra veľmi znečistí. Vyhnite sa používaniu sprejov a iných drsných čistiacich prostriedkov, pretože môžu spôsobiť

škvrny, pruhy alebo otupenie povrchu dvierok.

4. Vonkajšie povrchy by sa mali čistiť vlhkou handričkou. Aby sa zabránilo poškodeniu prevádzkových častí vo vnútri rúry, voda by nemala presakovať do vetracích otvorov.
5. Obe strany dverí a okna, tesnenia dverí a prilahlé časti často utrite vlhkou handričkou, aby ste odstránili prípadné škvrny alebo rozstreky. Nepoužívajte abrazívny čistiaci prostriedok.
6. Parný čistič sa nepoužíva.
7. Nedovoľte, aby bol ovládací panel mokrý. Vyčistite mäkkou, vlhkou handričkou. Pri čistení ovládacieho panela nechajte dvierka rúry otvorené, aby ste zabránili náhodnému zapnutiu rúry.
8. Ak sa vo vnútri alebo okolo vonkajších dvierok rúry hromadí para, utrite ju mäkkou handričkou. K tomu môže dôjsť, keď je mikrovlnná

5 Čistenie a starostlivosť

- rúra prevádzkovaná v podmienkach s vysokou vlhkosťou. A je to normálne.
9. Príležitostne je potrebné odstrániť sklenenú vaničku na čistenie. Podnos umyte v teplej sudovej vode alebo v umývačke riadu.
 10. Krúžok valca a podlaha rúry by sa mali pravidelne čistiť, aby sa zabránilo nadmernému hluku. Jednoducho utrite spodný povrch rúry jemným čistiacim prostriedkom. Valčekový krúžok je možné umývať v miernej sudovej vode alebo v umývačke riadu. Pri odstraňovaní valčekového krúžku z podlahy dutiny na čistenie nezabudnite vymeniť v správnej polohe.
 11. Odstráňte zápach z rúry zmiešaním šálky vody so šťavou a kôžou jedného citróna v hlbokej mikrovlnnej miske, mikrovlnnej rúre po dobu 5 minút. Dôkladne utrite a osušte mäkkou handričkou.
 12. Keď bude potrebné vymeniť svetlo v rúre, požiadajte o jeho výmenu predajcu.
 13. Nevyhadzujte tento spotrebič do domáceho odpadkového koša; mal by sa zlikvidovať v príslušnom stredisku na likvidáciu odpadu, ktoré poskytujú obce.
 14. Pri prvom použití mikrovlnnej rúry s funkciou grilu môže vzniknúť mierny dym a zápach. Je to normálny jav, pretože rúra je vyrobená z ocelového plechu potiahnutého mazacím olejom a nová rúra bude produkovať výpary a zápach vznikajúci pri spalovaní mazacieho oleja. Tento jav po určitom čase používania vymizne.

5.3 Manipulácia a preprava

- Počas manipulácie a prepravy noste spotrebič v pôvodnom obale. Obal spotrebiča ho chráni pred fyzickým poškodením.
- Na spotrebič alebo obal neumiestňujte ťažké bremená. Spotrebič môže byť poškodený.
- Pustenie spotrebiča spôsobí jeho nefunkčnosť alebo trvalé poškodenie.

Doplňujúce informácie o používateľskej príručke:

Technické informácie pre pracovníkov s nízkymi mzdami podľa nariadenia EÚ 2023/826

Režim	SPOTREBA ENERGIE (WATTY)	OBDOBIE (MINÚTY)*
Vypnuté	0.5	20
* Doba, po ktorej zariadenie automaticky prejde do pohotovostného režimu, vypnutia alebo sieťového pohotovostného režimu v minútach, zaokrúhlená na najbližšiu minútu.		

Arçelik A.Ş.
Karaağaç Caddesi No: 2-6, 34445,
Sütlüce, İstanbul, Türkiye

www.beko.com