

HR

SK

SL

SQ

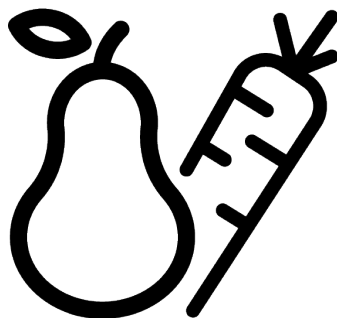
# beko

**Hladnjak** / Perilica posuđa

**Chladnička** / Používateľská príručka

**Hladilnik** / Navodila za uporabo

**Frigorifer** / Manuali i Përdoruesit



B5RCNE565HGB  
K70561NE

11 5075 5200/ HR/ SK/ SL/ SQ/ AA\_2/3/ 13/12/23 11:46  
7295843704



LETËR E RICKLIUAR DHE  
E RICKLÛESHME



RECIKLIRANI PAPIR IN  
PAPIR ZA RECIKLIRANJE



RECYKLOVANY A  
RECYKLOVATELNÝ PAPIR



RECIKLIRANI I  
RECIKLAŽNI PAPIR

# Molimo, prvo pročitajte ovaj priručnik!

Poštovani korisniče,

## Prije postavljanja uređaja pročitajte priručnik.

Zahvaljujemo na odabiru ovog proizvoda Beko . Želimo postići optimalnu učinkovitost ovog visokokvalitetnog proizvoda koji je proizveden primjenom najmodernije tehnologije. Zbog toga pažljivo pročitajte ovaj priručnik i ostalu priloženu dokumentaciju prije upotrebe proizvoda i čuvajte ih za buduću upotrebu.

Pridržavajte se svih upozorenja i informacija u korisničkom priručniku. Na taj način zaštitit ćete sebe i proizvod od oštećenja koja mogu nastati.

Čuvajte korisnički priručnik. Ovaj priručnik pridodaje uređaju ako ćete ga nekome ustupiti.

## U ovom korisničkom priručniku korišteni su sljedeći simboli:



Opasnost koja može rezultirati smrću ili ozljedom.



Važne informacija i korisni savjeti o upotrebi.






Pročitajte korisnički priručnik.



Zapaljivi materijal, upozorenja za opasnost od požara.


NAPOMENA Opasnost koja može izazvati materijalnu štetu na proizvodu ili u okruženju


 <p><b>SUPPLIER'S NAME</b>      <b>MODEL IDENTIFIER</b> → (*)</p>  	<p>Podaci o modelu pohranjeni su u bazi podataka proizvoda, a možete im pristupiti unosom sljedećih internetskih stranica i traženjem identifikacijske oznake modela (*) koja se nalazi na energetske oznaci.</p> <p><a href="https://eprel.ec.europa.eu/">https://eprel.ec.europa.eu/</a></p>
--	--


	7.10 Zamjena svjetla.....	25
	7.11 AeroFlow .....	25
	7.12 Ventilator .....	25
	7.13 Držač za jaja.....	25
<b>8</b>	<b>Čišćenje i održavanje .....</b>	<b>26</b>
<b>9</b>	<b>Rješavanje problema .....</b>	<b>27</b>
<b>1</b>	<b>Sigurnosne upute.....</b>	<b>4</b>
1.1	Namjena.....	4
1.2	Sigurnost djece, ranjivih osoba i kućnih ljubimaca .....	4
1.3	Električna sigurnost.....	5
1.4	Sigurno rukovanje.....	6
1.5	Sigurna instalacija .....	6
1.6	Sigurno rukovanje.....	8
1.7	Sigurno čuvanje hrane.....	10
1.8	Sigurno održavanje i čišćenje .....	11
1.9	Zbrinjavanje starog proizvoda .....	12
<b>2</b>	<b>Upute za zaštitu okoliša .....</b>	<b>12</b>
2.1	Sukladnost s Direktivom o gospodarenju otpadnim električnim i elektroničkim uređajima i opremom (WEEE Directive) i odlaganjem otpada .....	12
<b>3</b>	<b>Vaš hladnjak .....</b>	<b>13</b>
<b>4</b>	<b>Instalacija .....</b>	<b>14</b>
4.1	Ispravno mjesto instaliranja .....	14
4.2	Priključivanje na električnu mrežu	14
4.3	Prilagođavanje nožica.....	15
4.4	Pozor: vruća površina .....	15
<b>5</b>	<b>Priprema .....</b>	<b>15</b>
5.1	Što učiniti za uštedu energije .....	15
5.2	Prva uporaba .....	16
5.3	Klimatski razred i definicije.....	16
<b>6</b>	<b>Rukovanje proizvodom .....</b>	<b>16</b>
<b>7</b>	<b>Upotreba uređaja.....</b>	<b>17</b>
7.1	Upravljačka ploča proizvoda .....	17
7.2	Čuvanje hrane u odjeljku hladnjaka.....	19
7.3	Posuda za povrće.....	23
7.4	Odjeljak na dnu hladnjaka za voće i povrće sa kontroliranom vlažnosti zraka.....	24
7.5	Tehnologija posude za povrće .....	24
7.6	Prostor rashladnika za mliječne proizvode .....	24
7.7	Prostor za skladištenje leda .....	24
7.8	Postavljanje vrata na drugu stranu .....	25
7.9	Upozorenje za otvorena vrata.....	25


## 1 Sigurnosne upute

- Ovaj odjeljak sadrži sigurnosne upute potrebne za sprječavanje opasnosti nastanka tjelesnih ozljeda i oštećenja materijala.
- Naša tvrtka neće se smatrati odgovornom za štete koje mogu nastati zbog ne pridržavanja ovih uputa.

 Neka instalaciju i popravak uvijek obavi proizvođač, ovlašteni servis ili osoba koje će odrediti tvrtka uvoznik.

 Koristite samo originalne rezervne dijelove i pribor.

 Na popravljajte te ne zamjenjujte niti jedan dio proizvoda sami osim ako to nije izričito navedeno u korisničkom priručniku.

 Na obavljajte nikakve promjene na proizvodu.

### 1.1 Namjena

- Ovaj proizvod nije prikladan za komercijalnu primjenu te ga koristite samo za ono za što je namijenjen.
  - Ovaj proizvod namijenjen je korištenju u zatvorenom prostoru, poput kućanstava i slično.
- Na primjer;

U kuhinjama za osoblje u trgovinama, uredima i drugim radnim prostorima,  
Na farmama,  
Za goste hotela, motela i drugih oblika smještaja,  
U hostelima i sličnim objektima,  
Za cetering i slične primjene različite od maloprodaje.

- Ovaj proizvod ne smije se koristiti na otvorenom ili u zatvorenim prostorima na otvorenom poput plovila, kampera, balkona ili terasa. Izlaganje proizvoda kiši, snijegu, suncu i vjetru može izazvati opasnost od požara.

### 1.2 Sigurnost djece, ranjivih osoba i kućnih ljubimaca

- Ovaj proizvod mogu koristiti djeca starija od 8 godina te osobe sa smanjenim sa smanjenim tjelesnim, osjetilnim ili mentalnim sposobnostima ili s nedostatnim iskustvom i znanjem, ako su za pod nadzorom ili ako su dobili potrebne upute za rad s uređajem na siguran način te ako shvaćaju moguće opasnosti.

- Djeca starosti od 3 do 8 godina mogu stavljati i uzimati hranu u/iz proizvoda za hlađenje.
- Djeca i kućni ljubimci ne smiju se igrati s proizvodom, penjati se na ili ulaziti u proizvod.
- Djeca i kućni ljubimci moraju se držati podalje od prostora ormarića (kompresora) gdje se nalaze električni dijelovi.
- Djeca ne smiju obavljati čišćenje i korisničko održavanje osim ako ih netko ne nadgleda.
- Ambalažni materijal držite izvan dohvata djece. Opasnost od ozljede ili gušenja.
- Ne koristite produžni kabel, razdjelne utičnice ili adaptor za rukovanje proizvodom.
- Prijenosne razdjelne utičnice ili prijenosni uređaji za napajanje mogu pregrijati uređaj i izazvati požar. Stoga, iza ili u blizini proizvoda ne držite razdjelne utičnice i prijenosne uređaje za napajanje.
- Strujni kabel proizvoda nemojte ukapčati u labave ili oštećene strujne utičnice. Ovakve vrste priključaka mogu izazvati pregrijavanje i požar.
- Utikač treba biti lako dostupan. Ako to nije moguće, tada na električnu instalaciju treba postaviti mehanizam koji udovoljava električnim propisa za odspajanje svih priključaka sa strujne mreže (osigurače, sklopke, glavnu sklopku, itd.).

### 1.3 Električna sigurnost

- Tijekom instalacije, održavanja, čišćenja, popravka ili transporta proizvod ne smije biti ukopčan u strujnu utičnicu.
- Ako je strujni kabel oštećen, treba ga zamijeniti samo ovlaštenu servis i tako izbjeci moguće opasnosti.
- Ne gurajte strujni kabel ispod proizvoda ili stražnjeg dijela proizvoda. Na strujni kabel ne stavljajte teške predmete. Strujni kabel ne smije se savijati, gnječiti ni dolaziti u dodir s izvorom topline.
- Ne koristite uređaj kada ste bosi ili ako vam je tijelo mokro.
- Utikač ne dirajte mokrim rukama.
- Prilikom iskopčavanja uređaja, ne držite strujni kabel, već utikač.

## 1.4 Sigurno rukovanje

- Obvezno isključite uređaj iz struje prije nošenja proizvoda.
  - Ovaj proizvod je težak, ne pomičite ga sami. Može doći do ozljeda ako proizvod padne na vas. Nemojte udarati o mjesta ili ispuštati proizvod tijekom transporta.
  - Uvijek zatvorite vrata i ne držite proizvod za vrata tijekom transporta.
  - Pazite i nemojte oštetiti rashladni sustav i cijevi kada rukujete proizvodom. Ne rukujte proizvodom ako su cijevi oštećene te kontaktirajte ovlaštenu servis.
- Ovaj proizvod dizajniran je za korištenje na maksimalnoj nadmorskoj visini od 2000 metara nadmorske visine.
  - Držite djecu dalje od područja instalacije.
  - Provjerite postoje li oštećenja na proizvodu prije same instalacije. Ne instalirajte uređaj koji je oštećen.
  - Uvijek koristite osobnu zaštitnu opremu (rukavice, itd.) tijekom instalacije, održavanja i popravka proizvoda. Opasnost od ozljede!
  - Postavite proizvod na čistu, ravnu i tvrdnu površinu i uravnotežite ga podesivim nožicama (okretanjem prednjih nožica udesno ili ulijevo). U protivnom, hladnjak se može prevrnuti i izazvati ozljede.

## 1.5 Sigurna instalacija

- Za ugradnju proizvoda obratite se ovlaštenom servisu. Kako biste proizvod pripremili za upotrebu, pogledajte informacije u korisničkom priručniku i provjerite jesu li električni priključak i priključak za vodu odgovarajući. Ako nisu prikladni nazovite električara i vodoinstalatera kako bi podesili potrebno. Ako to ne napravite to može rezultirati strujnim udarom, požarom, problemima s proizvodom ili ozljedom.
- Proizvod se treba instalirati na suhom i prozračenom mjestu. Ispod proizvoda ne stavljajte tepihe, sagove ili slične obloge. To može predstavljati opasnost od požara zbog nedovoljne ventilacije!
- Ne blokirajte i ne prekrivajte ventilacijske otvore. U protivnom, povećava se potrošnja energije te se proizvod može oštetiti.

- Prilikom postavljanja proizvoda pazite da dovodni kabel nije oštećen ili prignječen.
- Proizvod se ne smije spajati na sustave napajanja i izvore energije koji mogu izazvati nagle promjene napona (npr. prijenosni izvor solarne energije). U suprotnom, može doći do oštećenja vašeg proizvoda zbog naglih promjena napona!
- Što hladnjak sadrži više rashladnog sredstva, to treba biti veći prostor za instalaciju. U iznimno malim sobama, zapaljiva smjesa plina i zraka može nastati ako iz rashladnog sustava iscuri plin. Potrebno je barem 1 m<sup>3</sup> volumena za svakih 8 grama rashladnog sredstva. Količina rashladnog sredstva dostupnog u proizvodu navedena je na nazivnoj pločici.
- Proizvod se nikada ne smije postaviti na način da strujni kabeli, metalno crijevo plinskog štednjaka, metalne cijevi za plin ili vodu dođu u dodir sa stražnjom stijenkom proizvoda (ili kondenzatorom).
- Mjesto instalacije proizvoda ne smije biti izloženo izravnom sunčevom svjetlu te ne smije biti blizu izvora topline, poput štednjaka, grijača, itd. Ako ne možete spriječiti instalaciju proizvoda u blizini izvora topline, koristite odgovarajuću instalacijsku ploču i vodite računa o minimalnoj udaljenosti do izvora topline koja je navedena u nastavku:
  - Barem 30 cm dalje od izvora topline poput štednjaka, pećnica, grijalica i grijača, itd.
  - Barem 5 cm dalje od električnih pećnica.
- Vaš uređaj ima razred zaštite I.
- Proizvod ukopčajte u uzemljenu utičnicu koja naponom, strujom i frekvencijom odgovara vrijednostima na nazivnoj pločici. Utičnica mora sadržavati osigurač od 10A – 16A. Naša tvrtka neće biti odgovorna za štetu nastalu upotrebom bez uzemljenja ili strujnog priključka u skladu s lokalnim i nacionalnim propisima.
- Tijekom instalacije kabel za napajanje proizvoda mora biti isključen iz napajanja. U protivnom, postoji opasnost od strujnog udara i ozljede!
- Utikač strujnog kabela proizvoda ne ukapčajte u labave, odspojene, oštećene,

priljave, masne strujne utičnice te ako postoji opasnost do kontakta s vodom. Ovakve vrste priključaka mogu izazvati pregrijavanje i požar.

- Strujne kabele i crijeva (ako postoje) proizvoda postavite tako da ne predstavljaju opasnost od spoticanja.
- Prodor vlage i tekućine u dijelove pod naponom ili u strujni kabel može izazvati kratki spoj. Stoga, proizvod ne koristite u vlažnim okruženjima ili područjima gdje ga se može poprskati vodom (npr. garaža, praonica rublja, itd.) Ako se hladnjak smoči vodom, iskopčajte ga i kontaktirajte ovlašteni servis.
- Ne spajate hladnjak na uređaje za uštedu energije. Takvi sustavi mogu oštetiti proizvod.
- Postoji opasnost od kontakta s električnim dijelovima prilikom uklanjanja poklopca elektroničke ploče i stražnjeg poklopca kompresora (ako postoji). Ne uklanjajte poklopac elektroničke ploče i stražnji poklopac kompresora (ako postoji). Postoji opasnost od strujnog udara!

## 1.6 Sigurno rukovanje

- Nikad ne koristite kemijska otapala s ovim proizvodom. Ovi materijali predstavljaju opasnost od eksplozije.
- U slučaju kvara proizvoda, iskopčajte proizvod i ne rukujte njime dok ga ne popravi ovlašteni servis. Postoji opasnost od strujnog udara!
- Na proizvod ili u njegovu blizinu ne stavljajte izvore plamena (npr. svijeće, cigarete, itd.).
- Ne penjite se na proizvod. Opasnost od pada ili ozljede!
- Ne oštećujte cijevi rashladnog sustava korištenjem oštih ili probadajućih alata. Rashladno sredstvo koje prska u slučaju probijanja plinskih cijevi, produžetaka cijevi ili premaza gornje površine može izazvati iritaciju kože ili ozljedu očiju.
- Ne stavljajte i ne rukujte električnim uređajima unutar hladnjaka/zamrzivača osim ako to nije preporuka proizvođača.
- Pazite da pokretni dijelovi unutar proizvoda ne prignječe vašu ruku ili dijelove tijela. Pazite i nemojte zgnječiti svoje prste između hladnjaka i



njegovih vrata. Budite pažljivi prilikom otvaranja i zatvaranja vrata ako su djeca u blizini.

- U usta ne stavljajte sladoled, kockice leda ili zamrznutu hranu odmah nakon što ste iz izvadili iz zamrzivača. Opasnost od ozeblina!
- Ne dirajte unutarnje stijenke, metalne dijelove zamrzivača ili hranu koja se čuva u zamrzivaču s mokrim rukama. Opasnost od ozeblina!
- U odjeljak zamrzivača ne stavljajte limenke gaziranih pića ili boce koje sadre tekućinu koja se može zamrznuti. Limenke i boce mogu eksplodirati! Opasnost od ozlijede i materijalne štete!
- Ne koristite i ne stavljajte materijale osjetljive na temperaturu, poput zapaljivih sprejeva, zapaljivih predmeta, suhog leda ili drugih kemijskih spojeva u blizini hladnjaka. Opasnost od požara i eksplozije!
- Unutar ovog proizvoda ne stavljajte eksplozivne materijale poput limenki aerosola sa zapaljivim materijalom.
- Ne stavljajte limenke koje sadrže tekućinu na proizvod, kad u otvorene. Prskanje vode

po električnom dijelu može uzrokovati strujni udar ili požar.

- Zbog opasnosti od loma, ne držite staklene posude s tekućinom u odjeljku zamrzivača.
- Ovaj proizvod nije namijenjen za čuvanje i hlađenje, medicinskih pripravaka, krvne plazme, laboratorijskih pripravaka ili sličnih materijala i proizvoda koja podliježu Direktivi o medicinskim proizvodima.
- Ako se proizvod ne koristi u svrhu za koju je namijenjen, to može izazvati štetu ili propadanje proizvoda koji se čuvaju u njemu.
- Ako je hladnjak opremljen s plavim svjetlom ne gledajte u plavo svjetlo s optičkim pomagalima. Ne gledajte izravno u UV LED svjetlo duže vrijeme. Ultraljubičaste zrake mogu izazvati umor oka.
- Ne punitite proizvod s više sadržaja od njegovog kapaciteta. Ako sadržaj hladnjaka ispadne kada se vrata otvore, to može izazvati ozlijede ili oštećenja. Slični problemi mog se pojaviti kada se predmet stavi na proizvod.

- Pripazite i uklonite sav led ili vodu koji su pali na pod i tako spriječite ozljede.
- Promijenite mjesta polica/ polica za boce na vratima hladnjaka samo kada su police prazne. Opasnost od ozljede!
- Ne stavljajte predmete koji mogu pasti/prevrnuti se na proizvod. Ovi predmeti mogu pasti prilikom otvaranja ili zatvaranja vrata i izazvati ozljede i/ili materijalnu štetu.
- Ne udarajte i ne primjenjujte pretjeranu silu na staklene površine. Slomljeno staklo može izazvati ozljede i/ili materijalnu štetu.
- Rashladni sustav proizvoda sadrži rashladno sredstvo R600a. Vrsta rashladnog sredstva korištenog u proizvodu navedena je na tipskoj oznaci. Ovaj plin je zapaljiv. Stoga, pazite i nemojte oštetiti rashladni sustav i cijevi kada rukujete proizvodom. U slučaju oštećenja cijevi;
  1. Ne dirajte proizvod ili strujni kabel.
  2. Držite proizvod podalje od mogućih izvora vatre zbog koje se proizvod može zapaliti.
- 3. Prozračite prostor u kojem se nalazi proizvod. Ne koristite ventilator.
- 4. Kontaktirajte ovlaštenu servis. Ako je proizvod oštećen, a primijetite curenje plina, držite se podalje od njega. Plin može izazvati ozeblina ako dođe u dodir s kožom. Prije zbrinjavanja iskorištenog proizvoda koji se više neće koristiti:
  1. Iskopčajte strujni kabel iz strujne utičnice.
  2. Presijecite strujni kabel i uklonite ga s uređaja zajedno s utikačem.
  3. Ne uklanjajte police i ladice iz proizvoda i tako spriječite da djeca uđu u uređaj.
  4. Uklonite vrata.
  5. Pohranite uređaj tako da se ne može prevrnuti.
  6. Ne dozvolite djeci igranje s bačenim proizvodom.
- Ne odlažite proizvod bacanjem u vatru. Opasnost od eksplozije
- Ako na vratima proizvoda postoji ispravna brava, držite ključ dalje od dohvata djece.



## 1.7 Sigurno čuvanje hrane

Posvetite pažnju sljedećim upozorenjima i izbjegnite kvarenje hrane:

- Ako su vrata otvorena duže vrijeme to može izazvati porast temperature unutar proizvoda.
- Redovito čistite dostupne odvodne sustave koji su u dodiru s hranom.
- Očistite spremnike za vodu koji se nisu koristili 48 sati i sustave za vodu s dovodom vode iz vodovoda koji se nisu koristili više od 5 dana.
- Proizvode od sirovog mesa i ribe čuvajte u odgovarajućim odjeljcima unutar proizvoda. Stoga da ne cure ili dođu u dodir s drugom hranom.
- Odjeljci zamrzivača s dvije zvjezdice koriste se za čuvanje gotovih jela, izradu i čuvanje leda i sladoleda.
- Odjeljci s jednom, dvije i tri zvjezdice nisu prikladni za zamrzavanje svježih namirnica.
- Ako se uređaj za hlađenje ostavi prazan duže vrijeme, isključite proizvod, odledite ga, očistite i osušite i tako zaštitite kućište proizvoda.
- Ne potežite ručku na vratima kada želite pomaknuti proizvod prilikom čišćenja. Ručka može izazvati ozljede ako se prejako potegne.
- Ne stavljajte ruke i sl. ispod hladnjaka. Mogu se zaglaviti ili oštri rubovi mogu izazvati tjelesne ozljede.
- Ne čistite proizvod prskanjem ili ulijevanjem vode na proizvod ili unutar proizvoda. Postoji opasnost od strujnog udara i požara!
- Prilikom čišćenja proizvoda, ne koristite oštre ili abrazivne predmete ili sredstva za čišćenje namijenjena za upotrebu u kućanstvima, deterdžente, plin, benzin, razrjeđivač, alkohol, slične tvari. Koristite samo sredstva za čišćenje i održavanje koja ne štete hrani unutar proizvoda.
- Ne koristite paru ni parna sredstva za čišćenje prilikom čišćenja proizvoda i otapanje leda u njemu. Para dolazi u kontakt s dijelovima hladnjaka koji su pod naponom što može izazvati kratki spoj ili strujni udar.
- Pazite i držite vodu podalje od ventilacijskih otvora, elektroničkih sklopova ili svjetla proizvoda.



## 1.8 Sigurno održavanje i čišćenje

- Iskopčajte hladnjak prije čišćenja ili prije početka postupka održavanja.

- Koristite čistu, suhu krpu za brisanje prašine ili stranog materijala s vrhova utikača. Ne koristite mokru ili vlažnu krpu za čišćenje utikača. U protivnom, postoji opasnost od požara ili strujnog udara.
- Prskanje rashladne tekućine štetno je za oči. Prilikom zbrinjavanja proizvoda nemojte oštetiti niti jedan dio rashladnog sustava.
- To može biti kobno ako se proguta ulje kompresora ili ako proдре u dišni sustav.
- Rashladni sustav proizvoda uključuje plin R600a kako je navedeno na oznaci. Ovaj plin je zapaljiv. Ne odlažite proizvod bacanjem u vatru. Opasnost od eksplozije!
- Ciklopentan (ili C-pentan) se koristi kao sredstvo za ekspanziranje u izolacijskoj pjeni i zapaljiva je tvar. Ne odlažite proizvod bacanjem u vatru.

## 1.9 Zbrinjavanje starog proizvoda

Prilikom zbrinjavanja starog proizvoda pridržavajte se uputa u nastavku:

- Spriječite slučajno zaključavanje djece u proizvodu tako što ćete deaktivirati bravu na vratima, ako postoji.

## 2 Upute za zaštitu okoliša

### 2.1 Sukladnost s Direktivom o gospodarenju otpadnim električnim i elektroničkim uređajima i opremom (WEEE Directive) i odlaganjem otpada



Ovaj proizvod sukladan je s Direktivom WEE Europske Unije (2012/19/EU). Na ovom proizvodu nalazi se klasifikacijski simbol otpadne električne i elektroničke

opreme (WEEE).

Ovaj simbol znači da se ovaj proizvod ne smije zbrinjavati zajedno s komunalnim otpadom na kraju svog vijeka trajanja. Rabljeni uređaj treba se vratiti u službeni sabirni centar za recikliranje električnih i elektroničkih uređaja. Kako biste pronašli ove sabirne sustave kontaktirajte lokalne

vlasti ili trgovinu u kojoj ste kupili proizvod. Svako kućanstvo ima ključnu ulogu i uporabi i recikliranju starog uređaja. Odgovarajuće zbrinjavanje rabljenih uređaja pomaže spriječiti potencijalne negativne posljedice za okoliš i zdravlje ljudi.

### Sukladnost s Direktivom o ograničavanju opasnih tvari (RoHS Directive):

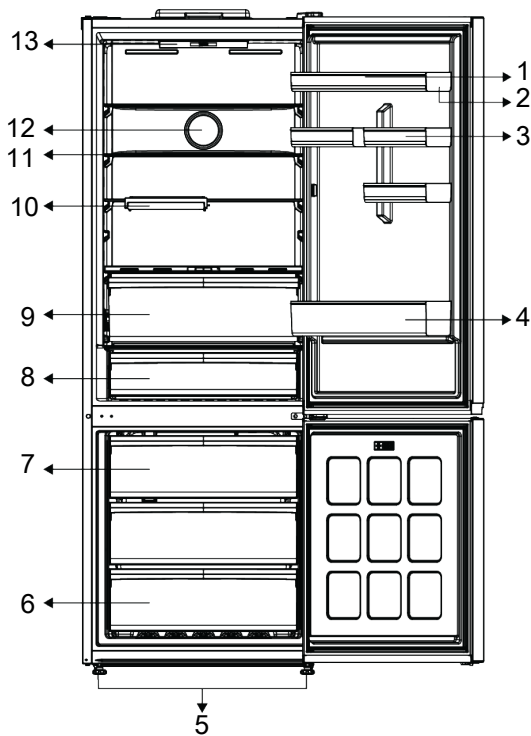
Proizvod je sukladan s Direktivom RoHS Europske Unije (2011/65/EU). Ne sadrži štetne i zabranjene tvari naznačene u Direktivi.



### Informacija o pakiranju

Ambalažni materijal proizvoda proizveden je od recikliranih materijala u skladu s nacionalnim odredbama o zaštiti okoliša. Ne zbrinjavajte ambalažni materijal zajedno s komunalnim ili drugim otpadom. Odnosite ga u sabirne centre ambalažnog materijala koje su odredile lokalne vlasti.

## 3 Vaš hladnjak



- |                          |                                   |
|--------------------------|-----------------------------------|
| 1 Držač za jaja          | 2 Prilagodljiva polica na vratima |
| 3 * Mala polica za vrata | 4 Polica za boce                  |
| 5 Podesive nožice        | 6 Odjeljak zamrzivača             |
| 7 Posuda za led          | 8 Ladica rashladnika              |
| 9 Posuda za povrće       | 10 * Sklopiva polica              |
| 11 Podesiva polica       | 12 Ventilator                     |
| 13 Rasvjeta              |                                   |

**\*Izborni:** Slike u ovom korisničkom priručniku su shematske i ne moraju točno odgovarati proizvodu. Ako vaš proizvod ne sadrži određene dijelove tada se informacije odnose na druge modele.

## 4 Instalacija



Prvo pročitajte „Sigurnosne upute“!

### 4.1 Ispravno mjesto instaliranja

Za ugradnju proizvoda obratite se ovlaštenom servisu. Kako biste proizvod pripremili za instalaciju, pogledajte informacije u korisničkom priručniku i provjerite jesu li električni priključak i priključak za vodu odgovarajući. Ako ne, nazovite električara i vodoinstalatera kako biste uredili navedene mreže opskrbe po potrebi.



#### UPOZORENJE:

Proizvođač neće biti odgovoran za štetu nastalu radom kojeg su obavile neovlaštene osobe.



#### UPOZORENJE:

Tijekom instalacije kabel za napajanje proizvoda mora biti isključen iz napajanja. Ako to ne učinite, može doći do smrti ili ozbiljnih ozljeda!



#### UPOZORENJE:

Ako je otvor kada se otvore vrata preuzak za prolazak proizvoda uklonite vrata i okrenite proizvod bočno; ako ovo ne uspije, kontaktirajte ovlaštenu servis.

- Proizvod postavite na ravnu površinu i tako izbjegnite vibracije.
- Proizvod postavite barem 30 cm dalje od grijača, štednjaka i sličnih izvora topline i barem 5 cm dalje od električnih pećnica.
- Ne izlažite proizvod izravnom sunčevoj svjetlosti te ga ne držite u vlažnom okruženju.

- Vaš proizvod zahtijeva adekvatnu cirkulaciju zraka da bi efikasno funkcionirao. Ako će se proizvod postaviti u ostavi, ne zaboravite ostaviti najmanje 5 cm razmaka između proizvoda i stropa, stražnjeg zida i bočnih zidova.
- Provjerite postoji li na lokaciji zaštitni dio razmaka od stražnje strane. (ako je isporučen s proizvodom).
- Ako dio nije dostupan ili se izgubio ili je otpao, proizvod postavite tako da se ostavi najmanje 5 cm razmak između stražnje strane proizvoda i zida u prostoriji. Razmak na stražnjoj strani važan je za učinkovit rada proizvoda.

### 4.2 Priklučivanje na električnu mrežu



Ne koristite produžni kabel ili kabel sa više utičnica kao strujni priključak.



Oštećeni kabel za napajanje mora biti zamijenjen sa stane ovlaštenog servisa.



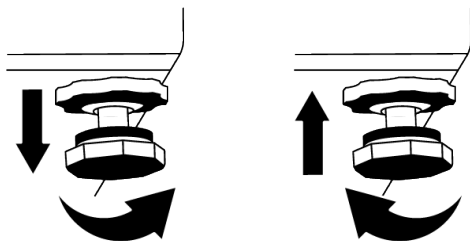
Prilikom postavljanja dva hladnjaka u susjednoj poziciji, ostaviti najmanje 4 cm udaljenosti između dvije jedinice.

- Naša firma ne preuzima odgovornost za bilo kakvu štetu zbog korištenja bez uzemljenja i bez priključka u skladu sa nacionalnim propisima.
- Napojni kabel mora biti lako dostupan nakon instalacije.

- Nemojte koristiti utikač s više grupa s ili bez produžnog kabela između zidne utičnice i hladnjaka.

### 4.3 Prilagođavanje nožica

Ako proizvod nije u ravnom položaju, tada podesite prednje podesive nožice okretanjem lijevo ili desno.



### 4.4 Pozor: vruća površina

Bočne strane proizvoda opremljene su rashladnim cijevima koje poboljšavaju rashladni sustav. Tekućina pod visokim tlakom može protjecati kroz ove površine i tako izazvati zagrijavanje bočnih stijenki. Ovo je normalno i ne zahtjeva servisno održavanje. Budite pažljivi ako dirate ova područja.

## 5 Priprema



Prvo pročitajte „Sigurnosne upute“!

### 5.1 Što učiniti za uštedu energije



Priključivanje proizvoda na elektroničke sustave uštede energije je štetno, jer mogu oštetiti proizvod.

- Ovaj rashladni uređaj nije namijenjen upotrebi kao ugradbeni uređaj.
- Ne držite vrata hladnjaka otvorena dulje vrijeme.
- Ne stavljajte vruće namirnice ili pića u hladnjak.
- Ne stavljate previše hrane u hladnjak; blokiranje unutarnjeg protoka zraka smanjit će kapacitet hlađenja.
- Kada vrata nisu otvorena vrući i važni zrak neće izravno prodrijeti u proizvod, proizvod će se sam optimizirati u odgovarajućim uvjetima za čuvanje hrane. Funkcije i dijelovi poput kompresora, ventilatora, grijača, odmrzavanja, osvjetljenja, zaslona itd. u tim okolnostima radit će u skladu s potrebama kako bi se u ovim okolnostima potrošilo minimalno energije.
- U slučaju postojanja više opcija staklene police trebaju se postaviti tako da otvori za zrak na stražnjoj stijenci ne budu blokirani, po mogućnosti otvori za zrak trebaju biti ispod staklene police. Ova kombinacija može vam pomoći poboljšati distribuciju zraka i energetske učinkovitost.
- Za čuvanje hrane preporučuju se donje ladice.
- Ovisno o značajkama proizvoda; odmrzavanje smrznute hrane u hladnjaku osigurati će uštedu energije i očuvati kvalitetu hrane.
- Za stavljanje maksimalne količine hrane u odjeljak frizera tada gornje ladice treba izvaditi, a hranu treba staviti na žičane/ staklene police.
- Hrana se treba čuvati u ladicama unutar odjeljka hladnjaka kako bi se osigurala ušteda energije i hrana sačuvala u boljim uvjetima..
- Pakiranja hrane ne bi trebala biti u izravnom dodiru sa senzorom temperature koji se nalazi u odjeljku zamrzivača.

## 5.2 Prva uporaba

Prije uporabe proizvoda provjerite jesu li izvršene sve pripremne radnje u skladu s uputama u odjeljku "Upute za sigurnost i očuvanje okoliša" i "Instalacija".

- Proizvod pustite neka radi bez da ste u njega stavili hranu i otvarali vrata 6 sati, osim ako je to neophodno.
- Promjena temperature do koje dolazi zbog otvaranja i zatvaranja vrata kada se proizvod koristi mogu izazvati kondenzaciju na vratima/ policama i u staklenom posuđu koje se nalaze u proizvodu, što je posve normalno.



Čut ćete zvuk kada je kompresor uključen. Normalno je da proizvod stvara zvukove čak i kad kompresor ne radi, jer su tekućina i plin komprimirani u rashladnom sustavu.



Normalno je da prednji rubovi hladnjaka budu topli. Ova područja su i dizajnirana tako da se zagriju zbog izbjegavanja kondenzacije.



Kod nekih modela, ploča s pokazateljima automatski se isključuje 1 minutu nakon zatvaranja vrata. Ponovno će se aktivirati kada se otvore vrata ili pritisne bilo koji gumb.

## 5.3 Klimatski razred i definicije

Pogledajte klimatski razred na nazivnoj pločici uređaja. Jedna od sljedećih informacija odnosi se na vaš uređaj u skladu s klimatskim razredom.

- **SN** Dugotrajna umjerena klima: Ovaj rashladni uređaj namijenjen je za upotrebu na mjestima s temperaturom okoliša između 10 °C i 32 °C.
- **N**: Umjerena klima: Ovaj rashladni uređaj namijenjen je za upotrebu na mjestima s temperaturom okoliša između 16°C i 32 °C.
- **ST**: Suptropska klima: Ovaj rashladni uređaj namijenjen je za upotrebu na mjestima s temperaturom okoliša između 16°C i 38°C.
- **T**: Tropska klima: Ovaj rashladni uređaj namijenjen je za upotrebu na mjestima s temperaturom okoliša između 16°C i 43°C.

## 6 Rukovanje proizvodom



Prvo pročitajte „Sigurnosne upute“!

- Ne koristite nikakve mehaničke alate ili druge alate osim onih koje je preporučio proizvođač za ubrzavanje postupka odmrzavanja.
- Ne koristite dijelove hladnjaka poput vrata ili ladica kao pomoć u ovom koraku. To može i izazvati prevrtanje proizvoda ili oštećenje njegovih dijelova.
- Proizvod se treba koristiti samo za čuvanje hrane.

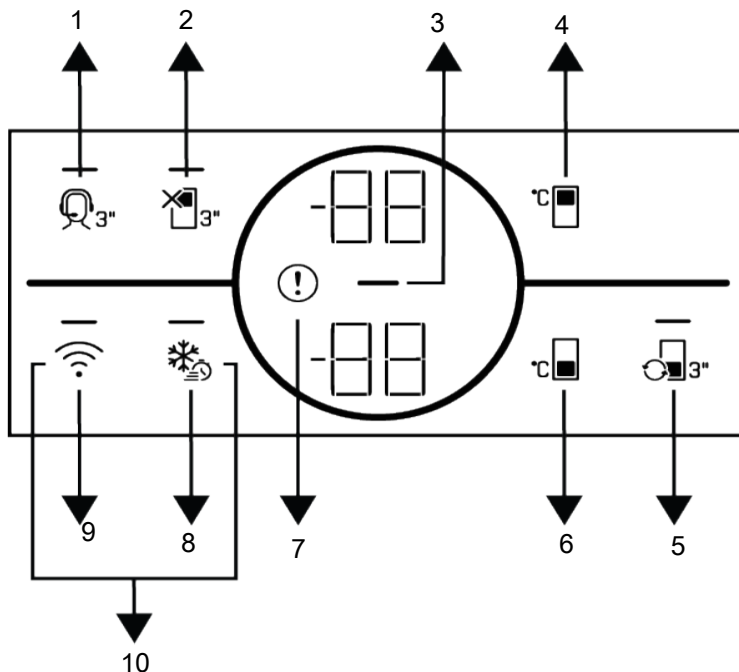
- Zatvorite ventil za vodu, ako ćete duže vrijeme izbiti od kuće (npr. godišnji odmor) i ako nećete koristiti ledomat Iceomatic ili dozator vode duže vrijeme. U protivnom može doći do curenja vode.

### Iskopčavanje proizvoda

- Ako proizvod nećete koristiti duže vrijeme, iskopčajte ga iz strujne utičnice.
- Izvadite hranu i tako spriječite stvaranje neugodnog mirisa,
- Pričekajte dok se led ne otopi, očistite unutrašnjost i pustite neka se osuši, ostavite vrata otvorena i tako spriječite oštećenje unutarnje plastike kućišta.



### 7.1 Upravljačka ploča proizvoda



- |   |   |
|---|---|
| 1 *Gumb servisne podrške                        | 2 Gumb funkcije isključivanja (godišnji odmor) odjeljka hladnjaka |
| 3 Pokazatelj uštede energije (zaslon isključen) | 4 *Gumb podešavanja temperature odjeljka hladnjaka                |
| 5 * Gumb zamjene odjeljka                       | 6 Gumb podešavanja temperature odjeljka zamrzivača                |
| 7 Indikator statusa pogreške                    | 8 Gumb brzog zamrzavanja/gumb podešavanja funkcije svjetla ručka  |
| 9 *Gumb bežičnog povezivanja                    | 10 * Gumb za ponovno podešavanje postavki bežičnog povezivanja    |



Read the "Safety Instructions" section.

\*Optional: Shown functions are optional, there may be differences of shape and location in functions found on your appliance's indicator panel.

Auditory and visual functions on the indicator panel will assist you in using the refrigerator.

### 1. \*Support Service Key

Press this button for 3 seconds to activate the support service. Detailed information on the support service is provided in the "Support Service Feature" section.

### 2. Cooler Compartment Off (Vacation)

#### Function Key

Press the key for 3 seconds to activate the vacation function. Vacation mode is activated and the vacation symbol is illuminated. "-.-" shall be displayed on the Cooler Compartment temperature indicator and the cooler compartment does not actively perform cooling.

You should not keep your food in the cooler compartment if you activate this function. The other compartments continue to cool according to temperatures set before. Press the key for 3 seconds again to cancel this function.

### 3. Energy Saving (Display Off) Indicator

Energy saving function is enabled automatically and the energy saving symbol lights up when the door of the product is not opened or closed for some period of time. When the energy saving function is active, all symbols on the screen except the energy saving symbol will be turned off. When the energy saving function is active, if you press any key or open the door, the energy saving function will be deactivated and the symbols on the screen will return to normal. The energy saving function is a function activated ex-factory and cannot be cancelled.

### 4. \*Cooler Compartment Temperature

#### Setting Key

Allows setting of temperature for cooler compartment. Pressing this key will enable the cooler compartment temperature to be set at 8, 7, 6, 5, 4, 3, 2 and 1 °C.

### 5. \*Compartment Conversion Key

Pressing compartment conversion key for 3 seconds, the freezer section switches between cooler, off and freezer modes.

If it is operated as the cooler compartment, the temperature of the compartment will be set as 4 °C. In the off mode, compartment temperature indicator shall display "-.-".

### 7. Error Condition Indicator

This indicator will be active when your refrigerator cannot perform adequate cooling or in case of any sensor error. "E" will be displayed on the freezer compartment temperature indicator and figures such as 1,2,3... will be displayed on the cooler compartment temperature indicator. These figures provide information to the authorized service on the error that has occurred.

Exclamation mark may be displayed for a while when you load warm food to the freezer compartment or keep the door open for a long period of time. This is not a fault, this warning will be removed when the food is cooled down or when any key is pressed.

### 8.Quick Freezing Key

When the quick freezing key is pressed the quick freezing symbol shall be illuminated and the quick freezing function shall be activated. The freezer compartment temperature is set to -27 °C. Press the key again to cancel the function. The quick freezing function will be cancelled automatically. To freeze a large amount of fresh food, press the quick freezing key before placing the food in the freezer compartment.

### \*Handle Light Function Setting Key

Handle light function might be switched between open and closed modes by pressing the quick freezing key for 3 seconds. In the closed mode, the handle light is only activated when the appliance door is opened and it goes out after a while after the door is closed. In the open mode, the handle light is activated when the appliance door is opened, the handle light stays on dimly after a while after the door is closed. The handle light function is set to the ex-factory closed mode.

## 9. \*Wireless Key

When the key is pressed for a long period (3 seconds), the wireless connection symbol on the display/screen flashes slowly (at 0.5 second intervals). The home network is initialized on the product this way.

After achieving wireless connection with the product, wireless connection symbol illuminates continuously.

When the initial connection is established, you may activate/deactivate the connection with a short press on this key. The wireless connection symbol will flash quickly (at 0.2 second intervals) until the connection is established. When the connection is active, the wireless network symbol will illuminate continuously. If the connection cannot be established for a long period, check your connection settings and refer to the "Troubleshooting" section provided in the user manual.

## 7.2 Čuvanje hrane u odjeljku hladnjaka

### Čuvanje hrane u odjeljku hladnjaka

- Temperature odjeljka značajno rastu ako se vrata odjeljka često otvaraju i zatvaraju ili se drže otvorena duže vrijeme, ovo može skratiti vijek trajanja hrane i izazvati njeno kvarenje.
- Kako bi se spriječila promjena mirisa i okusa, hrana se treba čuvati u zatvorenim posudama.
- Ne čuvajte previše hrane u hladnjaku. Za postizanje boljeg, jednoličnog hlađenja, hranu stavite odvojeno tako da hladni zrak može cirkulirati između namirnica.
- Osigurajte protok zraka ostavljajući razmak između stražnje stijenke i hrane. Ako hranu naslanjate na stražnju stijenku, tada se hrana može zamrznuti.
- Neka se vruća kuhana hrana ohladi na sobnu temperaturu prije stavljanja u hladnjak. Zatim, mlaku hranu možete staviti na donje police hladnjaka. Mlaku hranu ne stavljajte blizu hrane koja se lako kvari.

HomeWhiz application will be used for wireless connection. The installation steps are described on the application during installation.

You may access the application by reading the QR code available on the HomeWhiz label on the product. Application is offered through App Store for IOS devices, and through Play Store for Android devices. Visit <https://www.homewhiz.com/> address for detailed information.

## 10. \*Key for Resetting Wireless

### Connection Settings

To reset the wireless connection settings, press on Quick freezing and Wireless connection keys simultaneously for 3 seconds. All user information recorded previously are removed on a product where wireless connection settings are reset/ restored to factory defaults.

- Osobito pazite da hranu koja se prodaje kao smrznuta ne miješate sa svježom hranom.
- Zamrznutu hranu odmrznite u odjeljku za svježu hranu. Stoga, odjeljak za svježu hranu možete rashladiti koristeći zamrznutu hranu i tako uštedjeti energiju.
- Čuvanje nezrelog tropskog voća (manga, raznih vrsta lubenica, papaje, banane, ananas) u hladnjaku može ubrzati proces zrenja. To se ne preporučuje, jer će skratiti vrijeme čuvanja.
- Luk, bijeli luk, đumbir i drugo korjenasto povrće čuvajte u tamnim i hladnim prostorijama, a ne u hladnjaku.
- Ako primijetite da se hrana pokvarila u hladnjaku, bacite tu hranu i očistite pribor koji je došao u kontakt s njom.
- Za hlađenje jela poput juha i variva, koja se brzo kuhaju u velikim loncima, možete ih staviti u hladnjak tako da ih odvojite u manje pliće posude.
- Raspakiranu hranu ne stavljajte blizu jaja.

- Voće i povrće čuvajte odvojene i svaku vrstu zasebno (na primjer, jabuke s jabukama, mrkvu s mrkvom).
- Zeleno povrće izvadite iz plastične vrećice i stavite ih u hladnjak nakon što ste ga zamotali u papirnati ubrus ili tkaninu za sušenje. Ako ove namirnice operete prije stavljanja u hladnjak, ne zaboravite ih osušiti.
- Možete stvoriti vlažno okruženje i osigurati protok zraka ako čuvate voće i povrće, koje je sklono isušivanju, u perforiranim ili ne zatvorenim plastičnim vrećicama.
- Osim u slučajevima kada su u okruženju prisutne ekstremne situacije, ako je vaš proizvod (na temelju tablice preporučenih vrijednosti postavki) podešen na određeni skup vrijednosti, hrana zadržava svježinu dulje vrijeme i u odjeljku za svježiju hranu i u odjeljku zamrzivača.

Hranu čuvajte na različitim mjestima u skladu s njenim svojstvima:	
Hrana	Lokacija
Jajima	Polica na vratima
Mliječni proizvodi (maslac, sir)	Ako postoji, odjeljak s temperaturom od nula stupnjeva (hrana za doručak)
Voće, povrće i zeleno povrće	Odjeljak za voće i povrće, posuda za povrće ili odjeljak EverFresh+ (ako je dostupno)
Svježe meso, perad, riba, kobasice, itd. Kuhana hrana	Ako postoji, odjeljak s temperaturom od nula stupnjeva (hrana za doručak)
Gotova jela, zapakirani proizvodi, hrana u konzervi i kiseli krastavci	Gornje police ili polica na vratima
Pića, boce, začini i grickalice	Polica na vratima

### Čuvanje hrane u odjeljku zamrzivača

- Funkcija brzog zamrzavanja možete aktivirati 4-6 sati prije zamrzavanja i brže rashladiti uređaj.
- Neka se vruća hrana ohladi na sobnu temperaturu prije stavljanja u odjeljak zamrzivača.
- Hrana koja se treba zamrznuti treba se podijeliti u manje dijelove u skladu s količinom koja će se konzumirati te zamrznuti u zasebna pakiranja.
- Preporučuje se zapakirati hranu prije stavljanja u zamrzivač.
- Kako bi se spriječilo da istekne vrijeme čuvanja hrane, zapišite datum zamrzavanja, vrijeme i naziv proizvoda na pakiranju u skladu s vremenom čuvanja različite hrane.
- Hranu koju ste odmrzli trebate brzo konzumirati. Odmrznuta hrana ne može se ponovno zamrznuti, osim ako nije skuhana. Nije sigurno konzumirati ponovno zamrznutu svježiju hranu koja nije skuhana, nakon što ste je odmrzli.

- Kada zamrzavate svježiju hranu nemojte je stavljati tako da dodiruje već zamrznutu hranu. Jer će se zamrznuta hrana tada odmrznuti.

### Čuvanje hrane koja se prodaje zamrznuta

- Uvijek se pridržavajte upute proizvođača u vezi s vremenom čuvanja proizvoda u hladnjaku. Ne premašujte vrijeme navedeno u tim uputama!
- Kako bi se zaštitila kvaliteta hrane, neka vrijeme između kupnje i stavljanja u hladnjak bude što kraće moguće.
- Kupujte zamrznutu hranu koja se čuvala na temperaturi od  $-18\text{ }^{\circ}\text{C}$  ili nižoj.
- Izbjegavajte kupovati hranu čije pakiranje je prekriveno ledom, itd. To znači da se proizvod mogao djelomično odmrznuti i ponovno zamrznuti. Temperatura utječe na kvalitetu hrane.
- Ne premašujte vrijeme čuvanja hrane koje preporučuje proizvođač hrane. Iz zamrzivača izvadite samo onoliko hrane koliko vam treba.

- Osim u slučajevima kada su u okruženju prisutne ekstremne situacije, ako je vaš proizvod (na temelju tablice preporučenih vrijednosti postavki) podešen na određeni skup vrijednosti, hrana zadržava svježinu dulje vrijeme i u odjeljku za svježu hranu i u odjeljku zamrzivača.
- Ako je odjeljak za svježu hranu podešen na nižu temperaturu, tada se svježe voće i povrće može djelomično zamrznuti.
- Odjeljci s dvije zvjezdice prikladni su za prethodno zamrznutu hranu. Sladoled i kocke leda mogu se čuvati.
- Nemojte zamrzavati hranu u odjeljcima s jednom, dvije i tri zvjezdice.

Meso i riba		Priprema	Najduže vrijeme pohrane (mjesec)	
Mesni proizvodi	Teletina	Odrezak	Izrežite ih na komade od 2 cm debljine i stavite foliju između ili u prijanjajuću prozirnu foliju.	6-8
		Pečenje	Pakirajte komade mesa u vrećicu za čuvanje hrane u hladnjaku ili ih omotajte u prijanjajuću prozirnu foliju.	6-8
		Kockice	Na male komadiće	6-8
		Šnicli, kotleti	Između komada šnicli stavite foliju ili ih pojedinačno zamotajte u prijanjajuću prozirnu foliju	6-8
	Janjetina	Kotleti	Između komada mesa stavite foliju ili ih pojedinačno zamotajte u prijanjajuću prozirnu foliju	4-8
		Pečenje	Pakirajte komade mesa u vrećicu za čuvanje hrane u hladnjaku ili ih omotajte u prijanjajuću prozirnu foliju.	4-8
		Kockice	Pakirajte usitnjeno meso u vrećicu za čuvanje hrane u hladnjaku ili ih omotajte u prijanjajuću prozirnu foliju.	4-8
	Govedina	Pečenje	Pakirajte komade mesa u vrećicu za čuvanje hrane u hladnjaku ili ih omotajte u prijanjajuću prozirnu foliju.	8-12
		Odrezak	Izrežite ih na komade od 2 cm debljine i stavite foliju između ili u prijanjajuću prozirnu foliju.	8-12
		Kockice	Na male komadiće	8-12
		Kuhano meso	Pakirajte male komade u vrećicu za čuvanje hrane u hladnjaku	8-12
	Mljeveno meso		Bez začina, u vrećicu s hermetičkim zatvaranjem	1-3
	Iznutrice (komad)		U komadima	1-3
	Sušene kobasice - salame		Trebaju biti pakirane čak ako imaju omot.	1-3
	Šunka		Stavljanjem folije između dvije šnite	2-3
	Perad i divljač	Piletina i puretina		Omatanjem u foliju
Guska		Omatanjem u foliju (komad ne bi trebao biti veći od 2,5 kg)	4-6	
Patka		Omatanjem u foliju (komad ne bi trebao biti veći od 2,5 kg)	4-6	
Jelen, zec, srna		Omatanjem u foliju (komad ne bi trebao biti veći od 2,5 kg, a kosti trebaju biti izvađene)	6-8	

Meso i riba		Priprema	Najduže vrijeme pohrane (mjesec)	
Riba i plodovi mora	Slatkovodna riba (pastrva, šaran, som)	Nakon što ste ih dobro očistili iznutra i uklonili ljuske, treba ih oprati i osušiti, a po potrebi odsjeći glavu i rep.	2	
	Nemasna riba (lubin, iverak, riba list)		4-6	
	Masna riba (sardina, skuša, palamida, trlja, inćun)		2-4	
	Plodovi mora		Očišćeni i pakirani u vrećice	4-6
	Kavijar		U svom pakiranju, u aluminijskoj ili plastičnoj posudi	2-3

Vremena skladištenja navedena u tablici temelje se na temperaturi skladištenja od -18 °C.

Voće i povrće	Priprema	Najduže vrijeme pohrane (mjesec)
Mahune (žute i zelene)	Obarite ih 3 minute nakon pranja i rezanja na male komade	10-13
Grašak	Obarite ga 2 minute nakon čišćenja iz mahune i pranja	10-12
Kupus	Obarite ga 1-2 minute nakon čišćenja	6-8
Mrkva	Obarite je 3-4 minute nakon pranja i rezanja na male komade	12
Papar	Obarite je 2-3 minute nakon rezanja peteljke, rezanja na pola i uklanjanja sjemenki	8-10
Špinat	Obarite ga 2 minute nakon pranja i čišćenja	6-9
Poriluk	Obarite ga 5 minute nakon sjeckanje	6-8
Cvjetača	Obarite u vodi s malo soka limuna 3-5 minuta nakon uklanjanja listova, i rezanja glave na dijelove	10-12
Patlidžan	Obarite ga 4 minute nakon pranja i rezanja na komade od 2 cm	10-12
Buča	Obarite je 2-3 minute nakon pranja i rezanja na komade od 2 cm	8-10
Gljive	Blago ih sotirajte na ulju i po njima iscijedite limunov sok	2-3
Kukuruz	Čišćenjem i pakiranjem klipa ili zrna	12
Jabuka i kruška	Obarite ih 2-3 minute nakon guljenja i rezanja	8-10
Marelica i breskva	Podijelite ih na pola i izvadite košticu	4-6
Jagode i maline	Pranjem i ljuštenjem	8-12
Pečeno voće	Dodavanjem 10% šećera u posudu	12
Šljiva, trešnja, višnja	Pranjem i ljuštenjem peteljke	8-12

Vremena skladištenja navedena u tablici temelje se na temperaturi skladištenja od -18 °C.

Mliječni proizvodi	Priprema	Najduže vrijeme pohrane (mjesec)	Uvjeti čuvanja
Sir (osim feta sira)	Stavljanjem folije između dvije šnite	6-8	Može se ostaviti u svom originalnom pakiranju za kratkotrajnu pohranu. Za dugotrajnu pohranu treba ga omotati u aluminijsku ili plastičnu foliju.
Maslac, margarin	U pakiranju	6	U pakiranju ili u plastičnoj posudi

Vremena skladištenja navedena u tablici temelje se na temperaturi skladištenja od -18 °C.

"Količina svježe hrane koja se može zamrznuti na određeno vrijeme navedena je na tipskoj naljepnici."

Odjeljak zamrzivača Postavka	Odjeljak hladnjaka Postavka	Primjedbe
-20°C	4°C	Ovo je preporučena zadana postavka temperature. Ova postavka se preporučuje ako je temperatura okruženja niža od 30°C.
-22 ili -24 °C	4°C	Ove postavke se preporučuju kada je temperatura okruženja veća od 30°C.
Brzo zamrzavanje	4°C	Koristite kada želite hranu zamrznuti u kratkom vremenu. Kada proces završi, postavke proizvoda vraćaju se u prethodni položaj.
-18°C ili hladnije	2°C	Koristite ove postavke ako smatrate da odjeljak hladnjaka nije dovoljno hladan zbog temperature okoline ili čestog otvaranja vrata.

### Pojedinosti zamrzivača

Prema standardima IEC 62552, zamrzivač mora imati sposobnost zamrznuti 4,5 kg namirnica na -18°C ili nižoj na sobnoj temperaturi o d 25°C u roku od 24 sata za svakih 100 litara zapremine zamrzivača.

Hrana se može čuvati duže vrijeme samo ako se čuva na temperaturi od -18 °C.

Možete održati hranu svježom mjesecima (u zamrzivaču na temperaturi -18 °C ili nižoj).

Namirnice koje će se zamrznuti ne smiju doći u dodir s već zamrznutom hranom unutar zamrzivača kako bi se izbjeglo djelomično odmrzavanje.

Obarite povrće i ocijedite vodu i tako produžite vrijeme čuvanja u zamrznutom stanju. Nakon filtriranja hranu stavite u vakuumirano pakiranje i u zamrzivač.

Namirnice poput banana, rajčica, zelene salate, selena, kuhanih jaja, krumpira ne smiju se zamrzavati. U slučaju da se ova hrana pokvari to će negativno utjecati samo

na hranjivu vrijednost i prehrambena svojstva. Ne dovodi se u pitanje činjenica da pokvarena hrana predstavlja opasnost za ljudsko zdravlje.

### Stavljanje namirnica

**Police odjeljka zamrzivača:**Različite smrznute namirnice poput mesa, ribe, sladoleda, povrća itd.

**Police hladnjaka:**Prehrambeni artikli u posudama, tanjuri s poklopcima i kutije s poklopcima, jaja (u zatvorenoj kutiji)

**Police na vratima hladnjaka:**Mala i pakirana hrana ili piće

**Ladica:**Povrće i voće

**Odjeljak za svježiju hranu:**Delikatessa (hrana za doručak, mesni proizvodi za kratko vrijeme)

### 7.3 Posuda za povrće

Posuda za povrće u hladnjaku dizajnirana je za održavanje povrća u posudi svježim održavajući njihovu vlažnost. U ovo svrhu,

circulacija hladnog zraka se pojačava oko posude za povrće. Voće i/ili povrće bi trebalo biti pohranjeno u ovom odjeljku. Zeleno lisnato povrće i voće držite odvojeno i tako produžite njihov vijek trajanja.

#### **7.4 Odjeljak na dnu hladnjaka za voće i povrće sa kontroliranom vlažnosti zraka**

##### **Everfresh**

S funkcijom posude za voće i povrće sa kontroliranom vlažnosti zraka, vlažnost voća i povrća održava se pod kontrolom i hrana je svježija duže vrijeme.

Lisnato povrće, poput salate, špinata i sličnog povrća koje je osjetljivo na gubitak vlage preporučujemo staviti u posudu za povrće i to ne u okomiti položaj tako da je korijenje na dnu već što je moguće u vodoravni položaj.

Kada stavljate povrće, teško i tvrdo povrće stavite na dno, a lagano i mekano na vrh vodeći računa o specifičnoj težini povrća. Nikad ne stavljajte u posudu za povrće lisnato povrće koje je u plastičnim vrećicama. Ako ih ostavite u plastičnim vrećicama to će izazvati brzo propadanje povrća.

U slučaju kada se ne preporučuje kontakt s drugim povrćem, tada koristite ambalažne materijale poput papira koji imaju određenu razinu poroznosti kada je riječ o higijeni.

Ne stavljajte voće koje stvara velike količine plina etilena poput kruške, marelice, breskve te posebno jabuke u istu posudu za voće i povrće s drugim voćem i povrćem. Plin etilen koji izlazi iz tog voća može izazvati brže sazrijevanje drugog voća i povrća i brže propadanje.

#### **7.5 Tehnologija posude za povrće**

##### **Plavo svjetlo**

Voće i povrće koje se čuva u posudama za voće i povrće osvjetljenim plavim svjetlom nastavljaju s procesom fotosinteze pomoću efekta valne duljine plavog svjetla i tako zadržavaju udio vitamina.

#### **HarvestFresh**

Voće i povrće koje se čuva u posudama za povrće osvjetljenim tehnologijom HarvestFresh zadržava svoje vitamine duže vrijeme zahvaljujući ciklusima plavog, zelenog, crvenog svjetla i tame, što simulira dnevni ciklus.

Kada otvorite vrata hladnjaka kada je aktivan tamno razdoblje tehnologije HarvestFresh, tada hladnjak to automatski prepoznaje i osvjetljava posudu za povrće s plavim, zelenim ili crvenim svjetlom. Nakon što zatvorite vrata hladnjaka, period mraka će se nastaviti, predstavljajući period noći tokom dnevnog ciklusa.

#### **7.6 Prostor rashladnika za mliječne proizvode**

##### **Ladica rashladnika**

Ladica rashladnika može postići niske temperature u odjeljku hladnjaka. Ovu ladicu koristite za delikatesne proizvode (salame, kobasice, itd.) i mliječne proizvode koji zahtijevaju hladnije uvjete čuvanja te za meso, piletinu ili ribu koju treba brzo konzumirati. Ova ladica nije prikladna za čuvanje voća i povrća.

#### **7.7 Prostor za skladištenje leda**

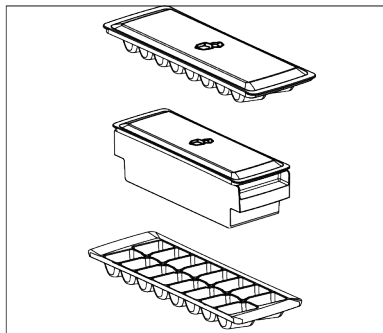
##### **Spremnik za led**

Posuda za led omogućuje vam lako vađenje leda iz hladnjaka.

##### **Uporaba posude za led**

1. Izvadite posudu za led iz odjeljka zamrzivača.
2. Napunite posudu za led vodom.
3. Stavite posudu za led u odjeljak zamrzivača. Led će biti spreman nakon približno dva sata.
4. Izvadite posudu za led iz odjeljka zamrzivača i lagano je savinite preko posude u kojoj ćete ga poslužiti. Led će jednostavno ispasti u posudu za serviranje.





## 7.8 Postavljanje vrata na drugu stranu

Strana na koju se otvaraju vrata hladnjaka može se okrenuti ovisno na mjestu postavljanja uređaja. Ako to trebate uraditi, tada svakako nazovite najbliži ovlašteni servis.

## 7.9 Upozorenje za otvorena vrata

Sustav upozorenja na otvorena vrata vašeg hladnjaka može se razlikovati ovisno o modelu.

### Verzija 1;

Ako vrata proizvoda ostanu otvorena određeno vrijeme (između 60 i 120 s), aktivira se zvučni signal upozorenja; ovisno o modelu proizvoda, može se prikazati i vizualni signal upozorenja (bljesak). Ako zatvorite vrata uređaja ili pritisnete gumb na zaslonu uređaja, zvuk upozorenja će prestati.

### Verzija 2;

Ako vrata uređaja ostanu otvorena određeno vrijeme (između 60 i 120 s), aktivira se upozorenje na otvorena vrata. Upozorenje na otvorena vrata aktivira se postupno. Prvo se počinje aktivirati zvučno upozorenje. Nakon 4 minute, ako vrata i dalje nisu zatvorena, aktivira se vizualno upozorenje (bljesak). Upozorenje na otvorena vrata odgađa se određeno vrijeme (između 60 i 120 s) kada se pritisne bilo koji gumb na zaslonu proizvoda. Tada proces kreće ispočetka. Kada se vrata uređaja zatvore, upozorenje na otvorena vrata će se poništiti.

## 7.10 Zamjena svjetla

Kada trebate zamijeniti žarulju/LED svjetlo u hladnjaku tada nazovite ovlašteni servis. Žaruljice koje se koriste u ovom uređaju ne mogu se koristiti za rasvjetu kućanstva. Namjena ove žaruljice je pomoći korisniku sigurno i praktično staviti hranu u hladnjak/zamrzivač.

## 7.11 AeroFlow

To je sustav distribucije zraka koji osigurava jednoličnu distribuciju temperature. Kod cirkulacije zraka, jednolična distribucija temperature osigurana je u odjeljku za čuvanje svježih hrane te su fluktuacije temperature svedene na najmanju razinu. Nema izravnog puhanja zraka preko hrane što pomaže smanjiti gubitak vlage. On čuva svježinu hrane koja se čuva u odjeljku za svježiju hranu hladnjaka. Na ovaj način, hrana se čuva na stabilnijim temperaturama te je smanjen kontakt sa zrakom. Sprječava se isušivanje i skupljanje hrane zbog gubitka vlage te osigurava svježinu duže vrijeme.

## 7.12 Ventilator

Ventilator je namijenjen za distribuciju hladnog zraka i njegovu homogenu cirkulaciju. Vrijeme rada ventilatora može se promijeniti u skladu s karakteristikama proizvoda.

Kod nekih proizvoda ventilator radi samo s kompresorom, a kod određenih proizvoda upravljački sustav određuje vrijeme rada ventilatora u skladu s potrebama hlađenja.

## 7.13 Držač za jaja

Držač za jaja možete postaviti na vrata ili policu kućišta po želji.

Ako se držač za jaja postavlja na policu kućišta, preporučujemo da odaberete hladnije donje police.



**Nikada ne stavljajte držač jaja na odjeljak zamrzivača**

## 8 Čišćenje i održavanje



### UPOZORENJE:

Prvo pročitajte „Sigurnosne upute“.



### UPOZORENJE:

Prije čišćenja hladnjak iskopčajte iz strujne utičnice.

- Ne koristite oštre ili abrazivne alate za čišćenje proizvoda. Ne koristite materijale poput sredstva za čišćenje namijenjena kućanstvima, sapun, deterdžente, plin, benzin, razrjeđivač, alkohol, vosak, itd.
- Barem jednom godišnje očistite prašinu nakupljenu na rešetki ventilacije na stražnjoj strani proizvoda (bez otvaranja poklopca). Proizvodi očistite vlažnom krpom.
- Pazite da voda ne dođe u kontakt s poklopcem žaruljice i drugim električnim dijelovima.
- Vrata očistite vlažnom krpom. Uklonite sav sadržaj kako biste uklonili vrata i držače kućišta. Držače kućišta uklonite podizanjem prema gore. Očistite i osušite police, a zatim ih vratite na njihovo mjesto klizanjem od gore.
- Ne koristite kloriranu vodu ili proizvode za čišćenje na vanjskoj površini i kromiranim dijelovima proizvoda. Klor izaziva hrđu na takvim metalnim površinama.
- Ne koristite oštre i abrazivne alate, sapun, sredstva za čišćenje namijenjena primjeni u kućanstvu, deterdžente, plin, benzin, lak ili slične tvari za sprječavanje iskrivljenja plastičnog dijela ili za uklanjanje mrlja na tom dijelu. Za čišćenje koristite toplu vodu i mekanu krpu te ga osušite brisanjem.
- Za proizvode bez funkcije nenakupljanja leda (No Frost) kapljice vode i inje debljine prsta mogu se nakupiti na

stražnjoj stijenci odjeljka zamrzivača. Ne čistite ga i nikad ne nanosite ulje ili slična sredstva.

- Koristite vlažnu krpu od mikrovlakana i očistite vanjsku površinu proizvoda. Spužve i slične vrste krpa za čišćenje mogu ogrepsti površinu.
- Za čišćenje svih dijelova koji se mogu ukloniti kada se čisti unutarnja površina proizvoda, operite ove dijelove blagom otopinom koja sadrži sapun, vodu i sodu bikarbonu. Dobro isperite i osušite. Spriječite kontakt vode i rasvjetnih dijelova te upravljačke ploče.



### OPREZ:

Za čišćenje unutarnjih površina ne koristite ocat, alkohol za čišćenje ili druga sredstva za čišćenje koja sadrže alkohol.

### Vanjske površine od nehrđajućeg čelika

Koristite neabrazivno sredstvo za čišćenje od nehrđajućeg čelika i nanosite ga s mekom krpom koja ne ispušta vlakna. Za poliranje, lagano obrišite površinu s krpom od mikrovlakana namočenu vodom te koristite krpu od jelenje kože za suho poliranje. Uvijek pratite crte na nehrđajućem čeliku.

### Čišćenje proizvoda sa staklenim vratima

Uklonite zaštitnu foliju sa stakla. Površina stakla na sebi ima premaz. Ovaj premaz smanjuje nastanak mrlja i omogućuje lako čišćenje mrlja i nakupljene prljavštine. Stakla koja nisu zaštićena premazom mogu biti izložena trajnom lijepljenju organskih ili anorganskih onečišćujućih tvari iz zraka ili vode, poput vodenog kamenac, mineralnih soli, neizgorelih ugljikovodika, metalnih oksida i silikona, što dovodi do stvaranja mrlja i fizičkih oštećenja. Unatoč redovnom

čišćenju, održavanje stakla čistima postaje iznimno teško, čak i nemoguće. Kao rezultat, bistrina i dobar izgled stakla se smanjuje. Grubi i abrazivni način čišćenja te abrazivna sredstva za čišćenje pojačavaju ove nedostatke i ubrzavaju proces propadanja.

Za postupke redovitog čišćenja, \*treba koristiti proizvode za čišćenje na bazi nealkalne i nekorozivne vode.

Postupak kaljenja primijenjen je za povećanje otpornosti ovih stakala na udarce i lom.

Kao dodatna mjera sigurnosti, na stražnju površinu ovih stakala stavljena je zaštitna folija kako bi se spriječilo onečišćenje okoliša u slučaju da se slomi.

## Sprječavanje neugodnih mirisa

Ovaj proizvod proizveden je bez upotrebe materijala koji mogu stvarati neugodne mirise. Međutim, držanje hrane u neodgovarajućim dijelovima i neispravno čišćenje unutarnjih površina mogu rezultirati stvaranjem neugodnih mirisa.

- Izbjegnite ovo tako što ćete unutrašnjost čistiti vodom i sodom bikarbonom svakih 15 dana.
- Hranu držite u zatvorenim posudama, jer mikroorganizmi koji nastaju u hrani koja se čuva u nezatvorenim posudama izazivaju neugodni miris.
- U hladnjaku ne čuvajte hranu kojoj je istekao rok trajanja i pokvarenu hranu.

## Zaštita plastičnih površina

Ulje proliveno po plastičnim površinama može ih oštetiti i mora se odmah očistiti s toplom vodom.

## 9 Rješavanje problema

Provjerite popis prije nego što kontaktirate servis. To vam može uštedjeti vrijeme i novac. Ovaj popis uključuje česte problema koji nisu nastali zbog neispravne izrade ili materijala. Neke ovdje navedene funkcije možda se ne odnose na vaš proizvod.

### Hladnjak ne radi.

- Strujni utikač nije potpuno ukopčan. >>> Ukopajte ga tako da potpuno uđe u utičnicu.
- Osigurač povezan s utičnicom koja napaja proizvod ili glavni osigurač su pregorjeli. >>> Provjerite osigurač.

### Kondenzacija na bočnoj stijenci odjeljka hladnjaka (MULTIZONA, UPRAVLJANJE RASHLAĐIVANJEM i FLEKSI ZONA).

- Vrata se često otvaraju. >>> Pripazite i ne otvarajte vrata proizvoda prečesto.
- Okruženje je prevlažno. >>> Ne instalirajte proizvod u vlažnom okruženju.
- Hrana koja sadrži tekućine čuva se u nezatvorenim posudama. >>> Hranu koja sadrži tekućinu držite u zatvorenim posudama.

- Vrata proizvoda su ostavljena otvorena. >>> Ne držite vrata proizvoda otvorena dulje vrijeme.
- Termostat je podešen na iznimno nisku temperaturu. >>> Podesite termostat na odgovarajuću temperaturu.

### Kompresor ne radi.

- U slučaju iznenadnog nestanka struje ili izvlačenja strujnog utikača i ponovnog ukopčavanja u strujnu utičnicu, tlak plina u rashladnom sustavu proizvoda nije uravnotežen, što aktivira toplinsku zaštitu kompresora. Proizvod će ponovno početi s radom za približno 6 minuta. Ako proizvod ne počne ponovno s radom u ovom vremenu, kontaktirajte servis.
- Odmrzavanje je aktivno. >>> To je normalno za proizvode s funkcijom potpunog automatskog odmrzavanja. Odmrzavanje se obavlja povremeno.
- Proizvod nije uključen strujnu utičnicu. >>> Vodite računa o tome da je strujni kabel uključen u struju utičnicu..
- Podešena temperatura nije ispravna. >>> Odaberite odgovarajuću postavku temperature.

- Nema struje. >>> Proizvod će nastaviti normalno raditi kada se struja vrati.

### **Zvuk koji stvara hladnjak pojačava se tijekom rada.**

- Radna svojstva proizvoda mogu se razlikovati ovisno o razlikama u temperaturi okruženja. To je normalno i ne predstavlja kvar.

### **Hladnjak radi prečesto ili predugo.**

- Novi proizvod može biti veći od prethodnog. Veći proizvodi mogu raditi duže vrijeme.
- Sobna temperatura možda je previsoka. >>> Proizvod će obično raditi duže vrijeme kada je sobna temperatura viša.
- Proizvod je možda nedavno ukopčan u strujnu utičnicu ili je nova hrana stavljena u njega. >>> Proizvodu će trebati više vremena da postigne podešenu temperaturu ako je nedavno ukopčan u strujnu utičnicu ili je u njega stavljena nova hrana. To je normalno.
- Velike količine vruće hrane možda su nedavno stavljene u proizvod. >>> Ne stavljajte vruće namirnice u proizvod.
- Vrata su se često otvarala ili su ostavljena otvorena duže vrijeme. >>> Topli zrak ulazi unutra i izaziva duži rad proizvoda. Ne otvarajte često vrata.
- Vrata zamrzivača ili hladnjaka možda su odškrinuta. >>> Provjerite jesu li vrata dobro zatvorena.
- Proizvod je možda podešen na preisku temperaturu. >>> Podesite temperaturu na viši stupanj i pričekajte dok proizvod ne postigne podešenu temperaturu.
- Brtva na vratima zamrzivača ili hladnjaka možda je prljava, istrošena, slomljena ili nije dobro stavljena. >>> Očistite ili zamijenite brtvu. Oštećena/istrošena brtva na vratima bit će uzrok dužeg rada proizvoda kako bi se očuvala trenutna temperatura.

### **Temperatura zamrzivača je iznimno niska, a temperatura hladnjaka je odgovarajuća.**

- Temperatura odjeljka zamrzivača je podešena na iznimno niski stupanj. >>> Podesite temperaturu odjeljka zamrzivača na viši stupanj i provjerite ponovno.

### **Temperatura hladnjaka je iznimno niska, a temperatura zamrzivača je odgovarajuća.**

- Temperatura odjeljka hladnjaka je podešena na iznimno niski stupanj. >>> Podesite temperaturu odjeljka hladnjaka na viši stupanj i provjerite ponovno.

### **Hrana koja se čuva u ladicama odjeljka hladnjaka se zamrzla.**

- Temperatura odjeljka hladnjaka je podešena na iznimno niski stupanj. >>> Podesite temperaturu odjeljka hladnjaka na viši stupanj i provjerite ponovno.

### **Temperatura na hladnjaka ili zamrzivača je previsoka.**

- Temperatura odjeljka hladnjaka je podešena na iznimno visok stupanj. >>> Postavka temperature odjeljka hladnjaka utječe na temperaturu odjeljka zamrzivača. Pričekajte dok temperatura odgovarajućih dijelova ne postigne dovoljnu razinu promjenom temperature odjeljka hladnjaka i zamrzivača.
- Vrata su se često otvarala ili su ostavljena otvorena duže vrijeme. >>> Ne otvarajte često vrata.
- Vrata su možda odškrinuta. >>> Dobro zatvorite vrata.
- Proizvod je možda nedavno ukopčan u strujnu utičnicu ili je nova hrana stavljena u njega. >>> To je normalno. Proizvodu će trebati više vremena da postigne podešenu temperaturu ako je nedavno ukopčan u strujnu utičnicu ili je u njega stavljena nova hrana.
- Velike količine vruće hrane možda su nedavno stavljene u proizvod. >>> Ne stavljajte vruće namirnice u proizvod.

### Trešnja ili buka.

- Površina nije ravna ili izdržljiva >>> Ako se proizvod tresne kada se lagano pomiče, tada podesite podesite postolje i uravnotežite proizvod. Također, provjerite je li pod dovoljno izdržljiv da može podnijeti težinu proizvoda.
- Svaki predmet koji se stavi na proizvod može stvarati zvuk. >>> Uklonite sve predmete s proizvoda.
- Proizvod stvara zvuk protoka tekućine, prskanja, itd.
- Rad proizvoda uključuje protok tekućine i plina. >>> To je normalno i ne predstavlja kvar.

### Iz proizvoda dolazi zvuk sličan puhanju vjetra.

- Proizvod koristi ventilator za proces hlađenja. To je normalno i ne predstavlja kvar.

### Na unutarnjim stijenkama proizvoda pojavila se kondenzacija.

- Vruće ili vlažno vrijeme povećat će pojavu inja i kondenzaciju. To je normalno i ne predstavlja kvar.
- Vrata su se često otvarala ili su ostavljena otvorena duže vrijeme. >>> Ne otvarajte često vrata; ako su otvorena, zatvorite ih.
- Vrata su možda odškrinuta. >>> Dobro zatvorite vrata.

### Na vanjskim stijenkama proizvoda pojavila se kondenzacija ili između vrata.

- Vrijeme u okruženju je možda vlažno, to je potpuno normalno kada je vlažno vrijeme. >>> Kondenzacija će ispariti kada se smanji vlažnost.

### Unutrašnjost ružno miriše.

- Proizvod se ne čisti redovito. >>> Redovito čistite unutrašnjost pomoću spužve, tople vode i sobom bikarbonom.

- Neke posude i ambalažni materijali mogu stvarati neugodni miris. >>> Koristite posude i ambalažne materijale koji ne stvaraju neugodne mirise.
- Hrana se čuva u nezatvorenim posudama. >>> Hranu držite u zatvorenim posudama. Mikroorganizmi se mogu raširiti iz nezatvorenih namirnica i izazvati neugodne mirise.
- Iz proizvoda uklonite hranu kojoj je istekao rok trajanja ili koja se pokvarila.

### Vrata se ne zatvaraju.

- Pakiranja hrane možda blokiraju vrata. >>> Preraspodijelite hranu koja blokira vrata.
- Proizvod ne stoji potpuno uspravno na podu. >>> Podesite postolje i uravnotežite proizvod.
- Površina nije ravna i izdrživa >>> Pripazite da je površina ravna i da može izdržati težinu proizvoda.

### Posuda za povrće se zaglavila.

- Hrana možda dira gornji dio ladice. >>> Reorganizirajte hranu u ladici.

### Temperatura na površini proizvoda

- Visoka temperatura može se pojaviti između dva vrata, na bočnim pločama i na stražnjoj rešetki kada proizvod radi. Ovo je normalno i ne zahtjeva servisno održavanje.

### Ventilator nastavlja s radom kada su vrata otvorena.

- Ventilator može nastaviti s radom kada su otvorena vrata zamrzivača.



**UPOZORENJE:** Ako se problem ne riješi nakon primjene uputa iz ovog dijela, kontaktirajte prodavača ili ovlaštenu servis. Ne pokušavajte popraviti proizvod. To je normalno.

## ODRICANJE OD ODGOVORNOSTI / UPOZORENJE

Neke (jednostavne) kvarove može riješiti sam krajnji korisnik bez ikakvih sigurnosnih problema ili opasnosti koje mogu iskrnuti

uz uvjet da je to obavljeno u granicama i u skladu sa sljedećim uputama (pogledajte dio „Samopomoć“).

Stoga, osim ako nije drukčije određeno u donjem dijelu „Samopomoći“ popravke trebaju obaviti registrirani stručni servisi kako bi se izbjegli problemi sa sigurnosti. Registrirani stručni servis je stručni servis kojem je proizvođač odobrio pristup uputama i popisu rezervnih dijelova za ovaj proizvod u skladu s metodama opisanim u zakonskim aktima u skladu s Direktivom 2009/125/EC.

**Međutim, samo servisni zastupnik (tj. ovlaštteni stručni servisi) kojeg možete kontaktirati na telefonski broj naveden u korisničkom priručniku/jamstvenom listu ili ovlaštteni zastupnik mogu obaviti servis u skladu s uvjetima jamstva. Stoga, upozoravamo vas kako će popravci koje su obavili stručni servisi (koje nije ovlastila tvrtka) Beko poništiti jamstvo.**

#### **Samostalni popravak**

Popravak može obaviti i sam krajni korisnik koristeći sljedeće rezervne dijelove: ručke vrata, šarke vrata, posude, košare i brtvu na vratima (ažurirani popis dostupan je i na internetskim stranicama support.beko.com od 1. ožujka 2021.).

Uz to, kako bi se osigurala sigurnost proizvoda i spriječila opasnost od teških ozljeda, spomenut popravak kojeg može obaviti sam korisnik treba se obaviti pridržavajući se sljedećih uputa u korisničkom priručniku za samostalni popravak ili uputea koje su dostupne na internetskim

stranicamasupport.beko.com . Zbog vaše sigurnosti, iskopčajte proizvod iz strujne utičnice prije pokušaja obavljanja samostalnog popravka.

Popravak i pokušaj popravka koje obavljaju krajnji korisnici za dijelove koji nisu uključeni na popis i/ili ako se ne pridržavaju uputa u korisničkom priručniku ili onih dostupnih na internetskim stranicamasupport.beko.com,, mogu izazvati sigurnosne problema koji se ne mogu pripisati tvrtkiBeko te koji će poništiti jamstvo proizvoda.

Stoga, izričito se preporučuje da se krajnji korisnici suzdrže od pokušaja popravka koji ne uključuje spomenuti popis rezervnih dijelova te da u tom slučaju kontaktiraju ovlaštene stručne servise ili registrirane stručne servise. U suprotnom, takvi pokušaji koje poduzmu krajnji korisnici mogu izazvati sigurnosne probleme i oštetiti proizvod te posljedično izazvati požar, poplavu, smrt zbog strujnog udara i teške tjelesne ozljede.

Na primjer, ali ne ograničavajući se na, sljedeće popravke moraju obaviti ovlaštteni profesionalni serviseri ili registrirani profesionalni serviseri: kompresor, rashladni krug, glavna ploča, ploča invertera, ploča zaslona itd.

Proizvođač/prodavač neće se smatrati odgovornim u slučaju da krajnji korisnici ne poštuju gore navedeno.

Dostupnost rezervnih dijelova hladnjaka kojeg ste kupili je 10 godina. Tijekom ovom razdoblja, rezervni će dijelovi biti dostupni za ispravan rad hladnjaka.

Minimalno trajanje jamstva hladnjaka kojeg ste kupili je 24 mjeseca.

Ovaj proizvod opremljen je rasvjetom energetskog razreda „G“.

Izvor rasvjete u ovom proizvodu treba zamijeniti samo profesionalni serviser.

# Najskôr si prečítajte tento návod!

## Vážení zákazníci


### Pred použitím produktu si pozorne prečítajte tento návod na obsluhu.


Ďakujeme, že ste si vybrali tento výrobok Beko. Boli by sme radi, keby ste dosiahli optimálnu účinnosť tohto vysoko kvalitného výrobku, ktorý bol vyrobený pomocou najmodernejších technológií. Pred použitím produktu si pozorne prečítajte tento návod a všetku dodanú dokumentáciu a uschovajte si ju ako referenciu.

Dbajte na všetky informácie a varovania uvedené v používateľskej príručke. Týmto spôsobom budete chrániť seba a svoj výrobok pred možnými nebezpečenstvami.


Uschovajte si tento návod na obsluhu. Priložte túto príručku k spotrebiči, ak ho odovzdáte niekomu inému.

### V užívateľskej príručke sú používané nasledujúce symboly:





	Nebezpečenstvo, ktoré môže mať za následok smrť alebo zranenie.
--	---

	Dôležité informácie alebo užitočné tipy na obsluhu.
--	---

	Prečítajte si užívateľskú príručku.
--	-------------------------------------

	Horľavý materiál, upozornenie na nebezpečenstvo požiaru.
--	--

UPOZORNENIE Nebezpečenstvo, ktoré môže spôsobiť materiálne škody na produkte alebo v jeho okolí


		Informácie o modeli uložené v databáze výrobkov sa dajú získať zadaním nasledujúcej webovej stránky a vyhľadaním identifikátora vášho modelu (*), ktorý je uvedený na energetickom štítku. <a href="https://eprel.ec.europa.eu/">https://eprel.ec.europa.eu/</a>
SUPPLIER'S NAME	MODEL IDENTIFIER → (*)	
		


<b>8</b>	<b>Údržba a čistenie.....</b>	<b>58</b>
<b>9</b>	<b>Odstraňovanie problémov .....</b>	<b>59</b>
<b>1</b>	<b>Bezpečnostné pokyny .....</b>	<b>36</b>
1.1	Zámer použitia.....	36
1.2	Bezpečnosť detí, zraniteľných osôb a domácich zvierat.....	36
1.3	Elektrická bezpečnosť.....	37
1.4	Bezpečnosť pri manipulácii .....	38
1.5	Bezpečnosť pri inštalácii.....	38
1.6	Prevádzková bezpečnosť.....	40
1.7	Bezpečnosť skladovania potravín	42
1.8	Bezpečnosť údržby a čistenia.....	43
1.9	Likvidácia starého produktu .....	44
<b>2</b>	<b>Pokyny na ochranu životného prostredia .....</b>	<b>44</b>
2.1	Súlad so smernicou WEEE a Odstránenie odpadov výrobku .....	44
<b>3</b>	<b>Vaša chladnička .....</b>	<b>45</b>
<b>4</b>	<b>Inštalácia .....</b>	<b>46</b>
4.1	Správne miesto pre inštaláciu .....	46
4.2	Pripojenie do elektrickej siete.....	46
4.3	Nastavenie nožičiek .....	46
4.4	Výstraha pred horúcim povrchom	47
<b>5</b>	<b>Príprava.....</b>	<b>47</b>
5.1	Čo urobiť pre úsporu energie .....	47
5.2	Prvé uvedenie do prevádzky .....	47
5.3	Klimatická trieda a definície .....	48
<b>6</b>	<b>Prevádzka spotrebiča.....</b>	<b>48</b>
<b>7</b>	<b>Používanie vášho spotrebiča.....</b>	<b>49</b>
7.1	Ovládací panel produktu .....	49
7.2	Ukladanie potravín v chladiacom priestore.....	51
7.3	Nádoba na ovocie a zeleninu.....	55
7.4	Nádoba na ovocie a zeleninu (Crisper) s reguláciou vlhkosti.....	56
7.5	Technológie Crisper .....	56
7.6	Oblasť chladiaceho priestoru mliečnych výrobkov.....	56
7.7	Priestor na uskladnenie ľadu .....	56
7.8	Obrátenie strany otvárania dverí ..	57
7.9	Upozornenie na otvorené dvere....	57
7.10	Výmena osvetľovacej lampy.....	57
7.11	AeroFlow .....	57
7.12	Ventilátor.....	57
7.13	Držiak na vajcia.....	57





## 1 Bezpečnostné pokyny

- Táto časť obsahuje bezpečnostné pokyny potrebné pre zabránenie nebezpečenstvu zranení osôb alebo vecných škôd.
- Naša spoločnosť nezodpovedá za škody, ktoré môžu vzniknúť v prípade nedodržania týchto pokynov.

 Inštaláciu a opravy vždy vykonávajte u výrobcu, v autorizovanom servise alebo u osoby, ktorú popíše spoločnosť dovozcu.

 Používajte iba originálne náhradné diely a príslušenstvo.

 Neopravujte ani nevymieňajte žiadnu súčasť produktu, pokiaľ to nie je jasne uvedené v používateľskej príručke.

 Na výrobku nevykonávajte žiadne úpravy.

### 1.1 Zámer použitia

- Tento výrobok nie je vhodný na komerčné použitie a nemal by sa používať na iné účely, než na ktoré je určený.
- Tento spotrebič je určený na prevádzku v interiéri, ako sú domácnosti alebo podobne.

Napríklad;

V zamestnaneckých kuchyniach v obchodoch, kanceláriách a iných pracovných prostrediach,

Vo farmových domoch, V hotelových, motelových jednotkách alebo v iných rekreačných miestach, ktoré používajú zákazníci, V hosteloch alebo v podobnom prostredí, V stravovacích službách a podobných neobchodných ustanovizniach.

- Tento výrobok sa nesmie používať v otvorenom alebo uzavretom vonkajšom prostredí, ako sú plavidlá, balkóny alebo terasy. Vystavenie produktu dažďu, snehu, slnečnému žiareniu a vetru môže spôsobiť riziko požiaru.

### 1.2 Bezpečnosť detí, zraniteľných osôb a domácich zvierat

- Tento výrobok môžu používať deti vo veku od 8 rokov a osoby s nedostatočne vyvinutými fyzickými, zmyslovými alebo mentálnymi schopnosťami alebo s nedostatočnými skúsenosťami a znalosťami, ak sú pod dohľadom alebo boli poučené o bezpečnom používaní spotrebiča a o súvisiacich nebezpečenstvách.

- Deti vo veku od 3 do 8 rokov môžu do chladiaceho spotrebiča dávať a vyberať z neho jedlo.
- Deti a domáce zvieratá sa nesmú s výrobkom hrať, šplhať sa na ne alebo vliezť do nich.
- Deti a domáce zvieratá sa musia držať mimo priestoru kabíny (kompresora), kde sa nachádzajú elektrické časti.
- Čistenie a používateľskú údržbu nesmú vykonávať deti, pokiaľ nie ús pod dohľadom.
- Obalové materiály uchovávajúte mimo dosahu detí. Riziko poranenia a udusenía.
- Na prevádzku spotrebiča nepoužívajte predlžovací kábel, rozdvojku ani adaptér.
- Prenosné rozdvojky a prenosné napájacie zdroje sa môžu prehriať a spôsobiť požiar. Preto za výrobkom ani v jeho blízkosti nemajte prenosné zdroje napájania s rozdvojkami.
- Napájací kábel výrobku nezapájajte do uvoľnenej alebo poškodenej elektrickej zásuvky. Tieto typy pripojení sa môžu prehrievať a spôsobiť požiar.
- Zástrčka musí byť ľahko prístupná. Ak to nie je možné, na elektrickej inštalácii musí byť k dispozícii mechanizmus, ktorý spĺňa elektrické predpisy a ktorý odpojuje všetky svorky od siete (poistka, vypínač, hlavný vypínač atď.).



### 1.3 Elektrická bezpečnosť

- Počas inštalácie, údržby, čistenia, opráv a prepravy výrobok nesmie byť zapojený do zásuvky.
- Ak je napájací kábel poškodený, môže ho vymeniť len autorizovaný servis, aby sa predišlo akémukol'vek riziku.
- Napájací kábel nezasúvajte pod výrobok ani za jeho zadnú časť. Na napájací kábel nekladte ťažké predmety. Napájací kábel sa nesmie ohýbať, drviť a nesmie prísť do kontaktu so žiadnym zdrojom tepla.
- Výrobok sa nesmie prevádzkovať s externým spínacím zariadením, ako je časovač, alebo diaľkovo ovládaným systémom.
- Nepoužívajte výrobok, keď máte bosé nohy alebo mokré telo.
- Nedotýkajte sa zástrčky mokrými rukami.
- Pri odpájaní spotrebiča nedržte napájací kábel, ale zástrčku.

## 1.4 Bezpečnosť pri manipulácii

- Pred prenášaním výrobku sa uistite, že ste spotrebič odpojili zo zásuvky.
- Tento spotrebič je ťažký, ne-manipulujte s ním sami. Ak na vás výrobok spadne, môže dôjsť k poraneniu. Počas prepravy do výrobku nenarážajte a neupúšťajte ho.
- Počas prepravy vždy zatvorte dvierka a nedržte výrobok za dvierka.
- Pri manipulácii so spotrebičom buďte opatrní, aby ste nepoškodili chladiaci systém a potrubia. Výrobok nepoužívajte, ak sú poškodené potrubia, a kontaktujte autorizovaný servis.

## 1.5 Bezpečnosť pri inštalácii

- Pre inštaláciu spotrebiča sa obráťte na autorizovaný servis. Pre prípravu spotrebiča použite informácie z užívateľskej príručky a uistite sa, že sú k dispozícii požadované elektrické a vodovodné nástroje. Ak nie, pre usporiadanie týchto nástrojov podľa potreby sa obráťte na kvalifikovaného elektrikára a vodoinštalatéra. V opačnom prípade môže dôjsť k

úrazu elektrickým prúdom, požiaru, problémom s výrobkom alebo zraneniu.

- Tento produkt je určený na použitie do maximálnej nadmorskej výšky 2000 metrov nad morom.
- Do priestoru inštalácie nepúšťajte deti.
- Pred inštaláciou skontrolujte prípadné poškodenia spotrebiča. Neinštalujte produkt, ak je poškodený.
- Pri inštalácii, údržbe a opravách výrobku vždy používajte osobné ochranné prostriedky (rukavice atď.). Nebezpečenstvo úrazu!
- Položte výrobok na čistý, rovný a tvrdý povrch a vyvažujte ho pomocou nastaviteľných nožičiek (otáčaním predných nožičiek doprava alebo doľava). V opačnom prípade sa chladnička môže prevrátiť a spôsobiť zranenie.
- Spotrebič inštalujte v suchom a vetranom prostredí. Pod výrobkom neponechajte koberce alebo podobné pokrývky. Môže to spôsobiť riziko požiaru v dôsledku nedostatočného vetrania!

- Neblokujte ani nezakrývajte vetracie otvory. V opačnom prípade sa zvýši spotreba energie a váš produkt sa môže poškodiť.
- Pri umiestňovaní výrobku sa uistite, že prírodný kábel nie je poškodený alebo stlačený.
- Výrobok nesmie byť pripojený k napájacím systémom a zdrojom energie, ktoré môžu spôsobiť náhle zmeny napätia (napr. prenosný zdroj solárnej energie). V opačnom prípade môže dôjsť k prudkému kolísaniu napätia!
- Čím viac chladiva obsahuje, tým väčšiu miestnosť potrebuje pre umiestnenie. Vo veľmi malých miestnostiach sa v prípade úniku plynu z chladiaceho systému môže vyskytnúť horľavá zmes plynu a vzduchu. Na každých 8 gramov chladiva je potrebný objem najmenej 1 m<sup>3</sup>. Množstvo chladiva dostupného vo vašom spotrebiči je uvedené na typovom štítku.
- Výrobok nesmie byť nikdy umiestnený tak, aby sa napájacie káble, kovová hadica plynového sporáka, kovové plynové alebo vodovodné potrubie dostali do kontaktu so zadnou stenou výrobku (alebo kondenzátorom).
- Miesto inštalácie výrobku nesmie byť vystavené priamemu slnečnému žiareniu a nesmie sa nachádzať v blízkosti zdroja tepla, ako sú kachle, radiátory atď. Ak nemôžete zabrániť inštalácii výrobku v blízkosti tepelného zdroja, použijete vhodnú izolačnú dosku a uistite sa, že minimálna vzdialenosť od tepelného zdroja je taká, ako je uvedené nižšie:
  - Najmenej 30 cm od zdrojov tepla, ako sú kachle, vykurovacie telesá a ohrievače atď.,
  - A najmenej 5 cm od elektrických pecí.
- Váš výrobok má triedu ochrany I.
- Spotrebič zapojte do uzemnenej zásuvky, ktorá vyhovuje hodnotám napätia, prúdu a frekvencie uvedeným na typovom štítku. Zásuvka musí mať poistku 10A - 16A. Naša spoločnosť nepreberá zodpovednosť za škody spôsobené používaním bez uzemnenia a bez pripojenia k elektrickej sieti v súlade s miestnymi a vnútroštátnymi predpismi.
- V priebehu inštalácie musí byť napájací kábel tohto výrobku odpojený. V opačnom prípade môže dôjsť k úrazu elektrickým prúdom a zraneniu!

- Napájací kábel výrobku nezapájajte do voľných, vyklíbených, poškodených, znečistených, zaolejovaných zásuviek, pri ktorých hrozí riziko kontaktu s vodou. Tieto typy spojení môžu spôsobiť prehriatie a požiar.
- Napájací kábel a hadice (ak sú) umiestnite tak, aby nespôsobovali riziko zakopnutia.
- Prenikanie vlhkosti a kvapalín do častí pod napätím alebo do napájacieho kábla môže spôsobiť skrat. Preto spotrebič nepoužívajte vo vlhkom prostredí ani v priestoroch, kde môže striekať voda (napr. v garáži, pracovni atď.) Ak je chladnička chladená vodou, odpojte ju a obráťte sa na autorizovaný servis.
- Nikdy nepripájajte chladničku k zariadeniam šetriacim energiu. Tieto systémy sú pre výrobok škodlivé.
- Pri demontáži krytu elektronickej dosky a zadného krytu kompresora (ak je namontovaný) hrozí nebezpečenstvo kontaktu s elektrickými časťami. Neodstraňujte kryt elektronickej dosky a zadný kryt kompresora (ak je namontovaný). Riziko zásahu elektrickým prúdom!



## 1.6 Prevádzková bezpečnosť

- Na výrobok nikdy nepoužívajte chemické rozpúšťadlá. Tieto materiály predstavujú riziko výbuchu.
- V prípade poruchy spotrebiča ho odpojte a neprevádzkujte ho až do jeho opravy autorizovaným servisom. Nebezpečenstvo úrazu elektrickým prúdom!
- Na spotrebič ani do jeho blízkosti neumiestňujte zdroj ohňa (napr. sviečky, cigarety atď.).
- Nevyliezajte na výrobok. Riziko pádu a zranenia!
- Použitím ostrých a špicatých nástrojov nespôsobte poškodenie potrubí chladiaceho systému. Chladivo, ktoré sa v prípade prepichnutia plynových potrubí predĺžení potrubí alebo vrchných povrchových vrstiev rozstrekne, môže spôsobiť podráždenie kože a poranenie očí.
- Vo vnútri chladničiek/mrazničiek neumiestňujte a nepoužívajte elektrické spotrebiče, pokiaľ to neodporučí výrobca.
- Nedotýkajte sa žiadnymi časťami rúk alebo tela pohyblivých častí vo vnútri produktu. Dávajte pozor, aby ste si nezasekli prsty medzi chladničku a jej

- dverami. Pri otváraní a zatváraní dverí buďte opatrní, ak sú v blízkosti deti.
- Nevkladajte do svojich úst zmrzlinu, kocky ľadu ani mrazené jedlo, po okamžitom výbere z mrazničky. Riziko omrzlín!
  - Nedotýkajte sa vnútorných stien, kovových častí mrazničky ani potravín vo vnútri mrazničkya mokrými rukami. Riziko omrzlín!
  - Do mraziacej priehradky nekladte plechovky na sódy alebo plechovky a fľaše, ktoré obsahujú tekutiny, ktoré môžu zamrznúť. Plechovky alebo fľaše môžu explodovať. Riziko poranenia a vecných škôd!
  - V blízkosti chladničky nepoužívajte ani neumiestňujte materiály citlivé na teplotu, ako sú horľavé spreje, horľavé predmety, suchý ľad alebo iné chemické látky. Nebezpečenstvo požiaru a výbuchu!
  - Vo vnútri produktu neskladujte výbušné materiály, ako sú aerosólové plechovky, s horľavými materiálmi.
  - Neumiestňujte plechovky s tekutinami nad výrobok v otvorenom stave. Striekajúca voda na elektrické časti môže spôsobiť úraz elektrickým prúdom alebo požiar.
  - Z dôvodu rizika rozbitia neukladajte v mraziacom priestore sklenené nádoby s tekutinou vo vnútri.
  - Tento spotrebič nie je určený na skladovanie a chladenie liekov, krvnej plazmy, laboratórnych prípravkov alebo podobných materiálov a výrobkov, na ktoré sa vzťahuje smernica o zdravotníckych výrobkoch.
  - Ak sa výrobok nepoužíva na stanovený účel, môže spôsobiť poškodenie alebo poškodenie výrobkov uchovávaných vo vnútri.
  - Ak je vaša chladnička vybavená modrým svetlom, nepozerajte sa na toto svetlo pomocou optických zariadení. Nepozerajte sa dlho priamo na UV LED svetlo. Ultrafialové lúče môžu spôsobiť namáhanie očí.
  - Výrobok nenapĺňajte väčším množstvom obsahu, ako je jeho kapacita. Ak po otvorení dvierok obsah chladničky vypadne, môže dôjsť k zraneniu alebo poškodeniu. Podobné problémy sa tiež môžu vyskytnúť pri umiestnení predmetu na spotrebič.
  - Uistite sa, že ste odstránili všetok ľad alebo vodu, ktoré sa mohli vyliť na zem, aby ste predišli zraneniam.

- Miesto stojanov / stojanov na fľaše vo dverách chladničky vymieňajte iba vtedy, keď sú stojany prázdne. Nebezpečenstvo úrazu!
- Na výrobok nekladte predmety, ktoré by mohli spadnúť alebo sa prevrátiť. Tieto predmety môžu spadnúť pri otváraní alebo zatváraní dverí a spôsobiť zranenia alebo materiálne škody.
- Na sklenené povrchy nevystavujte nadmerný tlak. Rozbité sklo môže spôsobiť zranenia alebo materiálne škody.
- Chladiaci systém vo vašom spotrebiči obsahuje chladivo R600a. Typ chladiva použitého v spotrebiči je uvedený na typovom štítku. Tento plyn je horľavý. Z toho dôvodu pri manipulácii so spotrebičom buďte opatrní, aby ste nepoškodili chladiaci systém a potrubia. V prípade poškodenia potrubí;
  1. Nedotýkajte sa produktu ani napájacieho kábla,
  2. Chráňte spotrebič pred potenciálnymi zdrojmi ohňa, ktoré môžu spôsobiť vzplanutie produktu.
  3. Vetrajte priestor, kde je výrobok umiestnený. Nepoužívajte ventilátor.
- 4. Kontaktujte autorizovaný servis.
 

Ak je výrobok poškodený a zistíte únik plynu, držte sa ďalej od plynu. Plyn môže spôsobiť omrzliny, ak sa dostane do kontaktu s pokožkou.

Pred likvidáciou starých spotrebičov, ktoré sa už nebudú ďalej používať:

  1. Odpojte napájací kábel zo sieťovej zásuvky.
  2. Odrežte napájací kábel a vyberte ho zo spotrebiča spolu so zástrčkou.
  3. Nevyberajte stojany a zásuvky zo spotrebiča, aby ste zabránili vniknutiu detí do zariadenia.
  4. Odstráňte dvere.
  5. Spotrebič skladujte tak, aby sa nemohol prevrátiť.
  6. Nedovoľte deťom hrať sa so zošrotovaným spotrebičom.
  - Nevyhadzujte spotrebič do ohňa. Nebezpečenstvo explózie.
  - Ak je vo dverách spotrebiča k dispozícii zámok, uchovávajte kľúč mimo dosahu detí.



### 1.7 Bezpečnosť skladovania potravín

Dbajte na nasledujúce upozornenia, aby ste zabránili znehodnoteniu potravín:

- Dlhodobé ponechanie otvorených dvierok môže spôsobiť zvýšenie teploty vo vnútri výrobku.
- Pravidelne čistite prístupné odtokové systémy, ktoré prichádzajú do styku s potravinami.
- Vyčistíte nádrže na vodu, ktoré sa nepoužívali 48 hodín, a vodovodné systémy, ktoré sa nepoužívali viac ako 5 dní.
- Surové mäsové a rybie výrobky skladujte vo vhodných priehradkách v rámci výrobku. Preto nekvapká na iné potraviny ani s nimi neprichádza do kontaktu.
- Dvojhviezdičkové mraziace priehradky sa používajú na skladovanie vopred naplnených potravín, výrobu a skladovanie ľadu a zmrzliny.
- Priehradky s jednou, dvoma a tromi hviezdikami nie sú vhodné na zmrazovanie čerstvých potravín.
- Ak chladiaci výrobok zostal dlhší čas prázdny, vypnite ho, rozmrazte, vyčistite a vysušte, aby ste ochránili kryt výrobku.
- Ak produkt premiestňujete za účelom čistenia, neťahajte za kľučku dverí. Ak je rukoväť priťahnutá príliš silno, môže spôsobiť zranenie.
- Nevkladajte svoje ruky a pod. pod chladničku. Môže dôjsť k zaseknutiu alebo akákoľvek ostrá hrana môže spôsobiť poranenie osôb.
- Nečistite výrobok striekaním alebo vyliatím vody na produkt a do neho. Nebezpečenstvo úrazu elektrickým zásahom a ohňom.
- Pri čistení výrobku nepoužívajte ostré a abrazívne nástroje ani domáce čistiace prostriedky, saponáty, plyn, benzín, riedidlo, alkohol, lak a podobné látky. Čistiace a údržbárske prostriedky, ktoré nie sú škodlivé pre potraviny, používajte vo vnútri produktu.
- Nikdy nepoužívajte paru alebo čistiace prostriedky s parou pre čistenie spotrebiča a topenia ľadu vo vnútri. Para prichádza do styku s živými časťami chladničky a spôsobuje skrat alebo úraz elektrickým prúdom.
- Dbajte na to, aby voda neprišla do styku s vetracími otvormi, elektronickými obvodmi alebo osvetlením produktu.



## 1.8 Bezpečnosť údržby a čistenia

- Pred čistením alebo začatím údržby chladničku odpojte od elektrickej siete.



- Použite čistú suchú handričku na utretie prachu alebo cudzích materiálov z konco-  
viek zástrčiek. Na čistenie zá-  
strčky nepoužívajte navlhčenú  
handričku alebo látku. V opač-  
nom prípade môže dôjsť k  
požiaru alebo úrazu elektric-  
kým prúdom.
- Striekajúca chladiaca kvapali-  
na je škodlivá pre oči. Pri lik-  
vidácii výrobku nepoškodzujte  
žiadnu časť chladiaceho systé-  
mu.
- Prehltnutie kompresorového  
oleja alebo jeho vniknutie do  
dýchacích ciest môže mať  
smrteľné následky.
- Chladiaci systém vášho výro-  
bku obsahuje plyn R600a, ako je  
uvedené na typovom štítku.  
Tento plyn je horľavý. Nevyha-  
dzujte spotrebič do ohňa.  
Nebezpečenstvo explózie!
- C - Pentán sa používa ako  
nadúvadlo v izolačnej pene a je  
to horľavá látka. Nevyhadzujte  
spotrebič do ohňa.

## 1.9 Likvidácia starého produktu

Pri likvidácii starého výrobku po-  
stupujte podľa nižšie uvedených  
pokynov:

- Aby ste zabránili náhodnému  
zamknutiu detí do výrobku, ak  
je k dispozícii zámok dverí,  
deaktivujte ho.

## 2 Pokyny na ochranu životného prostredia

### 2.1 Súlad so smernicou WEEE a Odstránenie odpadov výrobku



Tento výrobok spĺňa požiadav-  
ky smernice WEEE EÚ  
(2012/19/EU). Tento výrobok  
nesie symbol klasifikácie pre  
odpad z elektrických a elektro-  
nických zariadení (OEEZ).

Tento symbol znamená, že na konci svojej  
životnosti sa tento výrobok nesmie likvido-  
vať spolu s ostatným domovým odpadom.  
Použitý zariadenie je potrebné odovzdať na  
oficiálny zberný dvor, odkiaľ prejde proce-  
som recyklácie elektrických a elektronic-  
kých zariadení. Informácie o takýchto zber-  
ných dvoroch vám poskytnú miestne orgá-  
ny, prípadne predajca, od ktorého ste si  
produkt zakúpili. Každá domácnosť plní dô-  
ležitú úlohu pri zhodnocovaní a recyklácii

starých zariadení pri zhodnocovaní a recyk-  
lácii starých zariadení. Správna likvidácia  
použitého spotrebiča pomáha predchádzať  
možným negatívnym vplyvom na životné  
prostredie a zdravie ľudí.

### Súlad so smernicou RoHS:

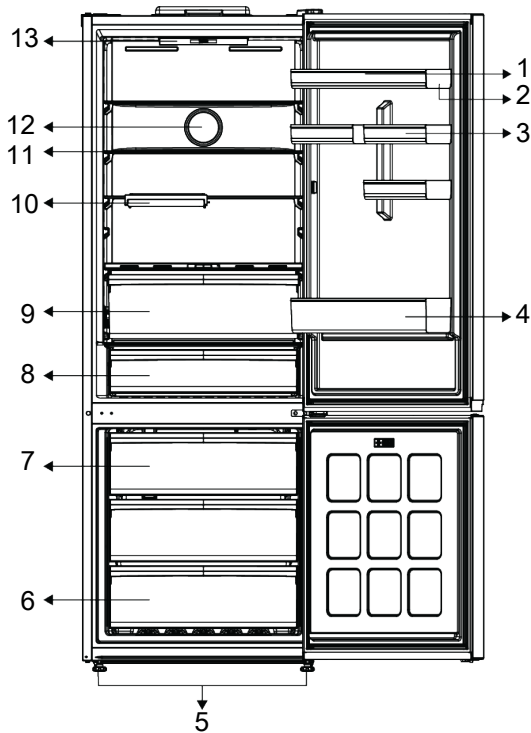
Vami zakúpený produkt spĺňa požiadavky  
smernice RoHS EÚ (2011/65/EÚ). Neobsa-  
huje škodlivé a zakázané látky uvedené v  
smernici.



### Informácie o balení

Obalové materiály výrobku sú vyrobené z recyklovateľných materiálov v súlade s našimi národnými predpismi o životnom prostredí. Nevyhadzujte obalové materiály spolu s domácimi alebo inými odpadmi. Vezmite ich do zberných miest pre obalové materiály určené miestnymi orgánmi.

## 3 Vaša chladnička



- |    |                             |    |                              |
|----|-----------------------------|----|------------------------------|
| 1  | Držiak na vajcia            | 2  | Nastaviteľná dverová polička |
| 3  | * Malá dverová polička      | 4  | Polica pre fľaše             |
| 5  | Nastaviteľné stojany        | 6  | Mraziaci priestor            |
| 7  | Nádoba na ľad               | 8  | Chladiaca zásuvka            |
| 9  | Nádoba na ovocie a zeleninu | 10 | * Skladacia polica           |
| 11 | Nastaviteľná polička        | 12 | Ventilátor                   |
| 13 | Osvetlenie                  |    |                              |

\***Voliteľné:** Obrázky v tejto užívateľskej príručke sú schematické a nemusia sa presne zhodovať s vaším produktom. Ak

vaš výrobok neobsahuje príslušné časti, tieto informácie sa vzťahujú na ostatné modely.

## 4 Inštalácia



Najskôr si prečítajte časť „Bezpečnostné pokyny“!

### 4.1 Správne miesto pre inštaláciu

Pre inštaláciu spotrebiča sa obráťte na autorizovaný servis. Pre prípravu spotrebiča pre inštaláciu vyhľadajte informácie v užívateľskej príručke a uistite sa, že sú k dispozícii požadované elektrické a vodovodné nástroje. Ak nie, pre usporiadanie týchto nástrojov podľa potreby sa obráťte na elektrikára a vodoinštalatéra.



#### UPOZORNENIE:

Výrobca nenesie žiadnu zodpovednosť za škody spôsobené prácou vykonanou neoprávnenými osobami.



#### UPOZORNENIE:

V priebehu inštalácie musí byť napájací kábel tohto výrobku odpojený. Ak tak neurobíte, môže to mať za následok smrť alebo vážne zranenie!



#### UPOZORNENIE:

Ak je rozpätie dverí príliš úzke pre prenesenie výrobku, odmontujte dvere a otočte produkt na bok, ak to nefunguje, obráťte sa na autorizovaný servis.

- Pre zabránenie vibráciám umiestnite výrobok na rovný povrch.
- Umiestnite výrobok aspoň 30 cm od radiátorov, pecí a podobných tepelných zdrojov a aspoň 5 cm od elektrických rúr.
- Nevystavujte výrobok priamemu slnečnému žiareniu alebo ho neoponechávajte vo vlhkom prostredí.
- Váš výrobok pre svoje efektívne fungovanie vyžaduje dostatočnú cirkuláciu vzduchu. Ak sa výrobok umiestni do vý-

klenku, nezabudnite medzi výrobkom a stropom, zadnou stenou a bočnými stenami ponechať voľný priestor najmenej 5 cm.

- Skontrolujte, či sa komponent na zaistenie voľného priestoru voči zadnej stene nachádza na svojom mieste (ak sa dodáva s výrobkom).
- Ak komponent nie je k dispozícii, alebo ak sa stratil či spadol, umiestnite výrobok tak, aby medzi zadnou stenou výrobkov a stenou miestnosti zostal voľný priestor najmenej 5 cm. Voľný priestor vzadu je dôležitý pre efektívnu prevádzku výrobku.

### 4.2 Pripojenie do elektrickej siete



Pre napájanie nepoužívajte rozšírené alebo združené zásuvky.



Poškodený napájací kábel musí byť vymenený autorizovaným servisom.

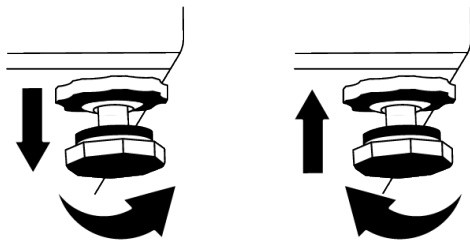


Pri umiestnení dvoch chladničiek v priľahlej pozícii, medzi dvoma jednotkami nechajte vzdialenosť najmenej 4 cm.

- Naša spoločnosť nenesie zodpovednosť za prípadné škody vzniknuté v dôsledku použitia bez uzemnenia a pripojenia napájania v nesúlade s vnútroštátnymi predpismi.
- Zásuvka napájacieho kábla musí byť ľahko prístupná aj po inštalácii.
- Medzi zásuvkou a chladničkou nepoužívajte rozdvojku alebo predĺžovací kábel.

### 4.3 Nastavenie nožičiek

Ak výrobok nie je v rovnovážnej polohe, nastavte predné nastaviteľné nohy ich otáčaním smerom doprava alebo doľava.



#### 4.4 Výstraha pred horúcim povrchom

Bočné steny vášho produktu sú vybavené rúrkami chladenia, ktoré vylepšujú chladiaci systém. Cez tieto povrchy môže tiecť vysokotlaková kvapalina, ktorá môže spôsobiť ohrev bočných stien. Je to normálne a nevyžaduje to údržbu. Pri kontakte s týmito oblasťami buďte opatrní.

## 5 Príprava



Najskôr si prečítajte časť „Bezpečnostné pokyny“!

### 5.1 Čo urobiť pre úsporu energie



Pripojenie výrobku k elektronickým systémom pre úsporu energie je škodlivé, pretože môže dôjsť k poškodeniu výrobku.

- Tento chladiaci spotrebič nie je určený na používanie ako vstavaný spotrebič.
- Nenechávajte dvere chladničky otvorené po dlhšiu dobu.
- Nevkladajte do chladničky horúce potraviny alebo nápoje.
- Nepreplňujte chladničku; blokovanie vnútorného toku vzduchu zníži chladiacu kapacitu.
- Pretože horúci a vlhký vzduch sa nedostane priamo do vášho výrobku, keď nie sú dvierka zatvorené, výrobok sa optimalizuje v existujúcich podmienkach tak, aby jedlo vo vnútri bolo bezpečne chránené. Za týchto okolností budú funkcie a súčasti, ako sú kompresor, ventilátor, ohrievač, rozmrazovač, osvetlenie, displej atď., pracovať podľa potrieb s minimálnou spotrebou energie.
- V prípade, že je k dispozícii viacero možností, sklenené police musia byť umiestnené tak, aby neboli blokováné výstupy vzduchu na zadnej stene a najlepšie tak, aby výstupy vzduchu zostali pod sklennou policou. Táto kombinácia môže pomôcť zlepšiť distribúciu vzduchu a energetickú účinnosť.

- Pri skladovaní dôrazne odporúčame použitie spodnej zásuvky.
- V závislosti na funkciách tohto výrobku; rozmrazovanie zmrazených potravín v chladnejšom priestore zaisťuje úsporu energie a zachovanie kvality potravín.
- Ak chcete do mraziaceho priestoru chladničky vložiť maximálne množstvo potravín, treba vybrať horné zásuvky a potraviny umiestniť na drôtené/sklenné police.
- Jedlo ukladajte pomocou použitia zásuviek v chladiacom priestore, s cieľom zabezpečenia úspory energie a ochrany potravín v lepších podmienkach.
- Balenia potravín nesmú byť v priamom kontakte so snímačom teploty umiestneným v mraziacom priestore.

### 5.2 Prvé uvedenie do prevádzky

Pred použitím chladničky sa uistite, že boli vykonané všetky nevyhnutné prípravy v súlade s pokynmi uvedenými v kapitolách "Bezpečnostné pokyny a Životné prostredie" a "Inštalácia".

- Nechajte výrobok bežať bez vloženého jedla v jeho vnútri po dobu 6 hodín a neotvárajte dvere, ak to nie je nevyhnutné.
- Zmena teploty spôsobená otváraním a zatváraním dvierok počas používania výrobku môže bežne viesť ku kondenzácii na dverách/policiach a sklenných nádobách umiestnených vo výrobku.



Keď sa kompresor zapne, budete počuť zvuk. Je normálne, že výrobok vydáva hluk, aj keď kompresor nie je v prevádzke, pretože v chladiacom systéme sa môže stláčať kvapalina a plyn.



Je normálne, že sa predné hrany chladničky zahrejú. Tieto oblasti sú navrhnuté tak, aby sa zahrial, s cieľom zabránenia kondenzácie.



Pri niektorých modeloch sa panel indikátora automaticky vypne po 1 minúte po zatvorení dverí. Znovu sa aktivujú keď sa dvere otvoria alebo po stlačení tlačidla.

### 5.3 Klimatická trieda a definície

Pozrite si klimatickú triedu na typovom štítku zariadenia. Podľa klimatickej triedy sa na vaše zariadenie vzťahuje jedna z nasledujúcich informácií.

- **SN:** Dlhodobé mierne podnebie: Toto chladiace zariadenie je určené na používanie pri teplotách okolia od 10 °C do 32 °C.
- **N:** Mierne podnebie: Toto chladiace zariadenie je určené na používanie pri teplotách okolia od 16 °C do 32 °C.
- **ST:** Subtropické podnebie: Toto chladiace zariadenie je určené na používanie pri teplotách okolia od 16 °C do 38 °C.
- **T:** Tropické podnebie: Toto chladiace zariadenie je určené na používanie pri teplotách okolia od 16 °C do 43 °C.

## 6 Prevádzka spotrebiča



Najskôr si prečítajte časť „Bezpečnostné pokyny“!

- Na urýchlenie procesu rozmrazovania nepoužívajte žiadne mechanické náradie ani iné náradie, ako sú odporúčané výrobcom.
- Nepoužívajte časti chladničky, ako sú dvere alebo zásuvky, ako podperu alebo stupienok. Môže to spôsobiť zakopnutie do produktu alebo poškodenie jeho komponentov.
- Výrobok sa používa iba na skladovanie potravín.

- Ak nebudete doma (napr. dovolenka) a nebudete dlhšiu dobu používať IceMatic alebo dávkovač vody, vypnite ventil vody. V opačnom prípade môže dôjsť k úniku vody.

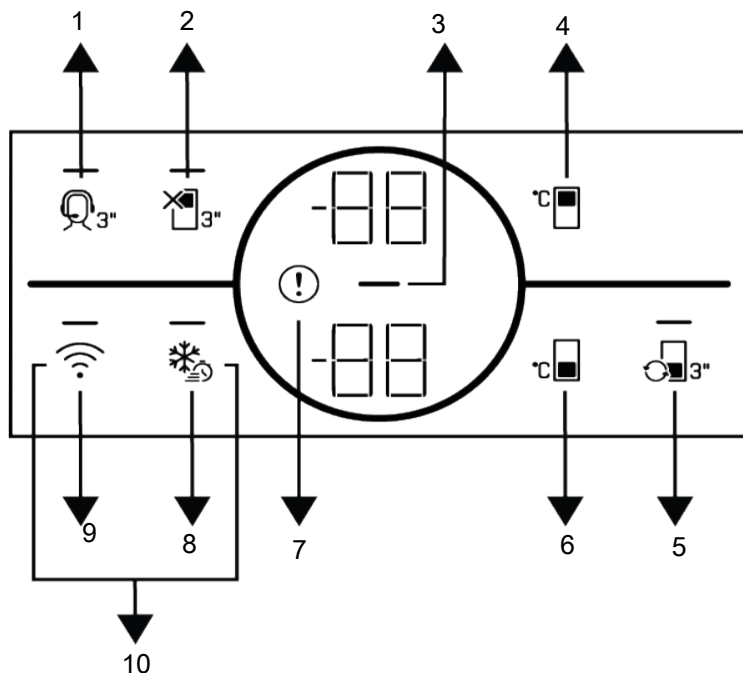
### Odpojenie výrobku od siete

- Ak výrobok nebudete dlhší čas používať, odpojte ho zo zásuvky.
- Odstráňte z neho jedlo, z dôvodu zabránenia vzniku zápachu,
- Počkajte, kým sa ľad roztopí, vyčistite interiér a nechajte ho vyschnúť, dvere nechajte otvorené, aby sa nepoškodili vnútorné plasty telesa.

## 7 Používanie vášho spotrebiča

### 7.1 Ovládací panel produktu

SK



- |  |   |
|--|---|
| 1 * Tlačidlo Podpornej služby                | 2 Funkcia Vypnutia chladiaceho priestoru (Dovolenka)                        |
| 3 Kontrolka úspory energie (displej vypnutý) | 4 *Tlačidlo nastavenia teploty chladiaceho priestoru                        |
| 5 * Tlačidlo premeny priehradky              | 6 Tlačidlo nastavenia teploty mraziacej časti                               |
| 7 Kontrolka poruchového stavu                | 8 Tlačidlo rýchleho zmrazenia / tlačidlo nastavenia funkcie svetla rukoväte |
| 9 *Bezdrôtové tlačidlo                       | 10 *Tlačidlo na resetovanie nastavení bezdrôtového pripojenia               |



Read the "Safety Instructions" section.

\*Optional: Shown functions are optional, there may be differences of shape and location in functions found on your appliance's indicator panel.

Auditory and visual functions on the indicator panel will assist you in using the refrigerator.

### 1. \*Support Service Key

Press this button for 3 seconds to activate the support service. Detailed information on the support service is provided in the "Support Service Feature" section.

### 2. Cooler Compartment Off (Vacation)

#### Function Key

Press the key for 3 seconds to activate the vacation function. Vacation mode is activated and the vacation symbol is illuminated. "-." shall be displayed on the Cooler Compartment temperature indicator and the cooler compartment does not actively perform cooling.

You should not keep your food in the cooler compartment if you activate this function. The other compartments continue to cool according to temperatures set before. Press the key for 3 seconds again to cancel this function.

### 3. Energy Saving (Display Off) Indicator

Energy saving function is enabled automatically and the energy saving symbol lights up when the door of the product is not opened or closed for some period of time.

When the energy saving function is active, all symbols on the screen except the energy saving symbol will be turned off. When the energy saving function is active, if you press any key or open the door, the energy saving function will be deactivated and the symbols on the screen will return to normal. The energy saving function is a function activated ex-factory and cannot be cancelled.

### 4. \*Cooler Compartment Temperature

#### Setting Key

Allows setting of temperature for cooler compartment. Pressing this key will enable the cooler compartment temperature to be set at 8, 7, 6, 5, 4, 3, 2 and 1 °C.

### 5. \*Compartment Conversion Key

Pressing compartment conversion key for 3 seconds, the freezer section switches between cooler, off and freezer modes.

If it is operated as the cooler compartment, the temperature of the compartment will be set as 4 °C. In the off mode, compartment temperature indicator shall display "-.".

### 7. Error Condition Indicator

This indicator will be active when your refrigerator cannot perform adequate cooling or in case of any sensor error. "E" will be displayed on the freezer compartment temperature indicator and figures such as 1,2,3... will be displayed on the cooler compartment temperature indicator. These figures provide information to the authorized service on the error that has occurred.

Exclamation mark may be displayed for a while when you load warm food to the freezer compartment or keep the door open for a long period of time. This is not a fault, this warning will be removed when the food is cooled down or when any key is pressed.

### 8.Quick Freezing Key

When the quick freezing key is pressed the quick freezing symbol shall be illuminated and the quick freezing function shall be activated. The freezer compartment temperature is set to -27 °C. Press the key again to cancel the function. The quick freezing function will be cancelled automatically. To freeze a large amount of fresh food, press the quick freezing key before placing the food in the freezer compartment.

### \*Handle Light Function Setting Key

Handle light function might be switched between open and closed modes by pressing the quick freezing key for 3 seconds. In the closed mode, the handle light is only activated when the appliance door is opened and it goes out after a while after the door is closed. In the open mode, the handle light is activated when the appliance door is opened, the handle light stays on dimly after a while after the door is closed. The handle light function is set to the ex-factory closed mode.

## 9. \*Wireless Key

When the key is pressed for a long period (3 seconds), the wireless connection symbol on the display/screen flashes slowly (at 0.5 second intervals). The home network is initialized on the product this way.

After achieving wireless connection with the product, wireless connection symbol illuminates continuously.

When the initial connection is established, you may activate/deactivate the connection with a short press on this key. The wireless connection symbol will flash quickly (at 0.2 second intervals) until the connection is established. When the connection is active, the wireless network symbol will illuminate continuously.

If the connection cannot be established for a long period, check your connection settings and refer to the "Troubleshooting" section provided in the user manual.

HomeWhiz application will be used for wireless connection. The installation steps are described on the application during installation.

You may access the application by reading the QR code available on the HomeWhiz label on the product. Application is offered through App Store for IOS devices, and through Play Store for Android devices.

Visit <https://www.homewhiz.com/> address for detailed information.

## 10. \*Key for Resetting Wireless Connection Settings

To reset the wireless connection settings, press on Quick freezing and Wireless connection keys simultaneously for 3 seconds. All user information recorded previously are removed on a product where wireless connection settings are reset/restored to factory defaults.

## 7.2 Ukládanie potravín v chladiacom priestore

### Ukládanie potravín v chladiacom priestore

- Ak sa dvere priehradky často otvárajú a zatvárajú a zostávajú dlho otvorené, teplota v priehradke sa výrazne zvýši, čo môže znížiť životnosť potravín a spôsobiť ich znehodnotenie.
- Aby nedošlo k zmene zápachu a chuti, potraviny by sa mali skladovať v uzavretých nádobách.
- V chladničke neskladujte príliš veľa potravín. Ak chcete dosiahnuť lepšie a homogénnejšie chladenie, umiestnite potraviny oddelene tak, aby nimi mohol prúdiť studený vzduch.
- Zabezpečte prúdenie vzduchu ponechaním priestoru medzi potravinami a vnútornou stenou. Ak potraviny opriete o zadnú stenu, môžu zamrznúť.
- Uvarené teplé jedlá pred uložením do chladničky schladte na izbovú teplotu. Potom môžete vlažný pokrm umiestniť do spodných polic chladničky. Vlažnú stravu neumiestňujte do blízkosti potravín, ktoré sa môžu ľahko pokaziť.

- Dávajte pozor najmä na to, aby ste nemiešali potraviny predávané ako mrazené s čerstvými potravinami.
- Mrazené potraviny rozmrazujte v priehradke pre čerstvé potraviny. Týmto spôsobom môžete chladiť priehradku na čerstvé potraviny pomocou mrazených potravín a šetriť energiu.
- Skladovanie nezrelého tropického ovocia (mango, melóny, papája, banány, ananás) v chladničke môže urýchliť proces dozrievania. To sa neodporúča, pretože to spôsobí skrátenie času skladovania.
- Cibulu, cesnak, zázvor a inú koreňovú zeleninu skladujte v tmavých a chladných priestoroch, nie v chladničke.
- Ak zistíte, že sa v chladničke pokazila nejaká potravina, vyhodte ju a vyčistite príslušenstvo, ktoré s ňou prišlo do kontaktu.
- Aby ste jedlá, ako sú polievky a dusené jedlá, ktoré sa varia vo veľkých hrncoch, rýchlo ochladili, môžete ich dať do chladničky tak, že ich rozdélite do vlastných plytkých nádob.



- Neumiestňujte nebalené potraviny do blízkosti vajec.
- Ovocie a zeleninu skladujte oddelene a jednotlivé druhy skladujte spolu (napríklad jablká s jablkami, mrkvu s mrkvou).
- Zelenú zeleninu vyberte z plastového vrečka a po zabalení do papierového uteráka alebo sušiacej utierky ju vložte do chladničky. Ak tento typ potravín pred uložením do chladničky umyjete, nezaбудnite ich vysušiť.
- Vlhké prostredie a zároveň prúdenie vzduchu vytvoríte tak, že ovocie a zeleninu, ktoré sú náchylné na vysychanie, budete uchovávať v perforovaných alebo neuzavretých plastových vrečkách.
- Ak je váš výrobok (v tabuľke odporúčaných nastavených hodnôt) nastavený na uvedené nastavené hodnoty, potraviny si okrem prípadov, keď sú v prostredí extrémne okolnosti, zachovávajú svoju čerstvosť dlhší čas v priechniku pre čerstvé výrobky aj v priechniku mrazničky.

Ukladajte potraviny na rôzne miesta podľa ich vlastností:	
Potraviny	Miesto
Vajce	Dverová polica
Mliečne výrobky (maslo, syr)	Ak je k dispozícii, priehradka s nulovým stupňom (pre raňajky)
Ovocie, zelenina a zeleň	Priehradka na ovocie a zeleninu, nádoba na ovocie a zeleninu (Crisper) alebo Priehradka EverFresh+ (ak je k dispozícii)
Čerstvé mäso, hydina, ryby, klobásy atď. Varené potraviny	Ak je k dispozícii, priehradka s nulovým stupňom (pre raňajky)
Potraviny pripravené na podávanie, balené výrobky, konzervované potraviny a uhorky	Horné police alebo dverová polica
Nápoje, fľaše, korenie a občerstvenie	Dverová polica

### Ukladanie potravín v mraziacom priestore

- Funkciu rýchleho zmrazovania môžete aktívovať 4-6 hodín pred funkciou zmrazovania a vykonať rýchlejšie chladenie.
- Teplé pokrmy pred vloženíím do mraziaceho priestoru zohrejte na izbovú teplotu.
- Potraviny, ktoré sa majú zmraziť, rozdeľte na porcie s veľkosťou, ktoré je možné konzumovať, a zmrazte ich v samostatných balíčkoch.
- Pred vloženíím potravín do mrazničky sa odporúča ich zabalenie.
- Aby ste zabránili uplynutiu doby skladovania, napíšte na obal dátum, čas a názov výrobku podľa doby skladovania rôznych potravín.
- Potraviny, ktoré ste rozmrazili, rýchlo skonzumujte. Rozmrazené potraviny sa nedajú znova zmraziť, pokiaľ nie sú tepel-

ne spracované. Po rozmrazení nie je bezpečné konzumovať opätovne zmrazené čerstvé potraviny bez tepelnej úpravy.

- Pri zmrazovaní čerstvých potravín ich nedávajte do kontaktu s už zmrazenými potravinami. V opačnom prípade sa zmrazené potraviny rozmrazia.

### Skladovanie potravín, ktoré sa predávajú mrazené

- Pokiaľ ide o čas, počas ktorého musíte potraviny skladovať, vždy sa riadte pokynmi výrobcu. Neprekračujte čas uvedený v týchto pokynoch!
- V záujme ochrany kvality potravín dodržiavajte čo najkratší časový interval medzi nákupnou transakciou a skladovaním.
- Kupujte mrazené potraviny, ktoré sú skladované pri teplote -18 °C alebo nižšej.

- Vyhnite sa nákupu potravín, ktorých obaly sú pokryté ľadom atď. To znamená, že výrobok mohol byť čiastočne rozmrazený a znovu zmrazený. Teplota ovplyvňuje kvalitu potravín.
- Neprekračujte čas skladovania odporúčaný výrobcem potraviny. Z mrazničky vyberte len toľko potravín, koľko potrebujete.
- Ak je váš výrobok (v tabuľke odporúčanych nastavených hodnôt) nastavený na uvedené nastavené hodnoty, potraviny si okrem prípadov, keď sú v prostredí extrémne okolnosti, zachovajú svoju čerstvosť dlhší čas v priechniku pre čerstvé výrobky aj v priechniku mrazničky.
- Ak je priehradka na čerstvé potraviny nastavená na nižšiu teplotu, čerstvé ovocie a zelenina môžu byť čiastočne zmrazené.
- Dvojhviezdičkové priehradky sú vhodné na predmrazené potraviny. Možno v nich skladovať zmrzlinu a kocky ľadu.
- Nezmrazujte potraviny v priehradkách s jednou, dvoma a tromi hviezdikami.

Mäso a ryby		Príprava	Najdlhšia doba skladovania (mesiace)	
Mäsové výrobky	Tefalacina	Steak	Nakrájajte ich o hrúbke 2 cm a položte medzi ne fóliu alebo ich pevne obalte strečovou fóliou	6-8
		Vyprážanie	Zabaľte kusy mäsa alebo ich pevne obalte strečovou fóliou	6-8
		Kocky	Na malé kusy	6-8
		Rezne, kotlety	Umiestnením fólie medzi nakrájané plátky alebo ich pevne obalte strečovou fóliou	6-8
	Ovčie mäso	Kotlety	Umiestnením fólie medzi kusy mäsa alebo ich osobitne obalte strečovou fóliou	4-8
		Vyprážanie	Zabaľte kusy mäsa alebo ich pevne obalte strečovou fóliou	4-8
		Kocky	Zabaľte mleté mäso do mraziaceho vrečka, alebo ho pevne obalte strečovou fóliou	4-8
	Hovädzie mäso	Vyprážanie	Zabaľte kusy mäsa alebo ich pevne obalte strečovou fóliou	8-12
		Steak	Nakrájajte ich o hrúbke 2 cm a položte medzi ne fóliu alebo ich pevne obalte strečovou fóliou	8-12
		Kocky	Na malé kusy	8-12
		Varené mäso	Zabaľte ho v malých kúskoch do vrečka na mrazenie	8-12
	Mleté mäso	Bez korenín, v plochých vreciach	1-3	
	Droby (kusy)	V kúskoch	1-3	
	Fermentovaná klobása - saláma	Je potrebné ich zabalíť, aj keď majú vlastný obal.	1-3	
	Šunka	Umiestnením fólie medzi nakrájané plátky	2-3	
	Hydina a divina	Kuracie a morčacie mäso	Zabalením do fólie	4-6
		Hus	Zabalením do fólie (porcie by nemali presiahnuť 2,5 kg)	4-6
Kačica		Zabalením do fólie (porcie by nemali presiahnuť 2,5 kg)	4-6	
Jeleň, králik, srnka		Zabalením do fólie (porcie by nemali presiahnuť 2,5 kg a ich kosti musia byť oddelené)	6-8	

Mäso a ryby		Príprava	Najdlhšia doba skladovania (mesiace)	
Ryby a morské plody	Sladkovodné ryby (pstruh, kapor, žeriav, sumec)	Po dôkladnom vyčistení vnútorností a šupín ich umyte a vysušte a v prípade potreby im odrežte chvostové a hlavové časti.	2	
	Chudé ryby (morský vlk, kalkan veľký, morský jazyk)		4-6	
	Mastné ryby (bonito, makrela, lufara, parma, sardely)		2-4	
	Mäkkýše		Vyčistené a vo vreciach	4-6
	Kaviár		Vo vlastnom obale, v hliníkových alebo plastových nádobách	2-3

"Čas skladovania uvedený v tabuľke je založený na skladovacej teplote -18 °C."

Ovocie a zelenina	Príprava	Najdlhšia doba skladovania (mesiace)
Fazuľa	Po umytí a nakrájaní na malé kúsky šokovým varom po dobu 3 minúty	10-13
Zelený hrach	Po vylúpení a umytí šokovým varom 2 minúty	10-12
Kapusta	Po vyčistení šokovým varom 1 - 2 minúty	6-8
Mrkva	Po umytí a nakrájaní na malé kúsky šokovým varom po dobu 3-4 minúty	12
Čierne korenie	Po odrezaní stonky, rozdelením na dve časti a oddelením semien varením po dobu 2 - 3 minúty	8-10
Špenát	Po umytí a očistení šokovým varom 2 minúty	6-9
Pór	Po nasekaní a vyčistení šokovým varom 5 minút	6-8
Karfiol	Po oddelení listov a nakrájaní jadra na kúsky šokovým varom v troche citrónovej vody po dobu 3 - 5 minút	10-12
Baklažán	Po umytí a nakrájaní na 2 cm kúsky šokovým varom po dobu 4 minúty	10-12
Tekvica	Po umytí a nakrájaní na 2 cm kúsky šokovým varom po dobu 2- 3 minúty	8-10
Hríby	Zľahka popražíme na oleji a vytlačíme na ňom citrón	2-3
Kukurica	Očistením a zabalením ako šúlok alebo zrno	12
Jablká a hrušky	Po očistení a nakrájaní šokovým varom po dobu 2-3 minúty	8-10
Marhule a broskyne	Rozdelíme na polovicu a vyberieme kôstky	4-6
Jahody a maliny	Po umytí a olúpaní	8-12
Pečené ovocie	Pridaním 10% cukru do nádoby	12
Slivky, čerešne, višne	Po umytí a odstránení stopiek	8-12

"Čas skladovania uvedený v tabuľke je založený na skladovacej teplote -18 °C."

Mliečne výrobky	Príprava	Najdlhšia doba skladovania (mesiace)	Podmienky skladovania
Syr (okrem syra feta)	Umiestnením fólie medzi nakrájané plátky	6-8	Môže byť ponechaný v pôvodnom obale na krátkodobé uskladnenie. Na dlhodobé skladovanie zabaľte do alobalu alebo plastovej fólie.
Maslo, margarín	Vo vlastnom obale	6	Vo vlastnom obale alebo v plastových nádobách

"Čas skladovania uvedený v tabuľke je založený na skladovacej teplote -18 °C."

"Množstvo čerstvých potravín, ktoré je možné zmraziť na určitý čas, je uvedené na typovom štítku."

Mraziaci priestor Nastavenie	Chladiaci priestor Nastavenie	Poznámky
-20°C	4°C	Toto je predvolené, odporúčané nastavenie. Toto nastavenie sa odporúča, ak je teplota okolia nižšia ako 30°C.
-22 alebo -24°C	4°C	Tieto nastavenia sa odporúčajú pri teplotách okolia nad 30 °C.
Quick Freeze - Rýchle mrazenie	4°C	Použite, keď chcete zmraziť vaše potraviny krátkej dobe. Po skončení procesu sa nastavenia výrobku vrátia do predchádzajúcej polohy.
-18°C alebo nižšie	2°C	Použite toto nastavenie, ak si myslíte, že chladiaci priestor nie je dostatočne studený vzhľadom na teplotu prostredia alebo časté otváranie dverí.

### Podrobnosti o mrazničke

Podľa noriem IEC 62552, mraznička musí mať schopnosť zmraziť 4,5 kg potravín na teplotu -18°C alebo nižšej pri izbovej teplote 25°C za 24 hodín na každých 100 litrov objemu mraziaceho priestoru.

Potraviny môžu byť zachované po dlhšiu dobu iba pri teplote do teploty -18°C.

Potraviny môžete udržiavať čerstvé po dobu niekoľkých mesiacov (v mrazničke na alebo pod teplotou -18°C).

Potraviny ktoré majú byť zmrazené nesmú prísť do kontaktu s už zmrazenými potravinami vo vnútri mrazničky z dôvodu zabránenia ich čiastočnému rozmrazeniu.

Zeleninu uvarite a vodu odfiltrujte pre predĺženie doby zmrazeného skladovania. Po filtrácii dajte jedlo do vzduchotesných balení a umiestnite ho v mrazničke. Banány, paradajky, hlávkový šalát, zeler, varené vajcia, zemiaky a podobné potraviny nezmrázajte. V prípade, že sú tieto potraviny zmrazené, negatívne to ovplyvní len ich vý-

živové hodnoty a konzumné vlastnosti. Nejedná sa o hnilobu, ktorá by ohrozovala ľudské zdravie.

### Umiestnenie potravín

**Police v mraziacom priestore:**Rôzne mrazené potraviny ako mäso, ryby, zmrzlina, zelenina atď.

**Police v chladiacom priestore:**Potraviny vo vnútri hrncov, taniere s uzáverom a obaly s uzáverom, vajcia (v uzavretom obale)

**Poličky na dverách chladiaceho priestoru:**Malé a balené potraviny alebo nápoje

**Crisper:**Zelenina a ovocie

**Priehradka na čerstvé potraviny:**Lahôdky (raňajky, mäsové výrobky spotrebované v krátkom čase)

### 7.3 Nádoba na ovocie a zeleninu

Nádoba na ovocie a zeleninu (Crisper) je navrhnutá tak, aby udržiavala zeleninu čerstvú vďaka zachovaniu jej vlhkosti. Za týmto účelom je celková cirkulácia chladného

vzduchu v Nádobe na ovocie a zeleninu (Crisper) intenzívnejšia. Skladujte ovocie a zeleninu v tomto priestore. Udržujte zelené, listnaté zeleniny a ovocie oddelene, aby sa predĺžila ich životnosť.

## 7.4 Nádoba na ovocie a zeleninu (Crisper) s reguláciou vlhkosti

### Everfresh

Vďaka funkcii Crisper s reguláciou vlhkosti sa vlhkosť zeleniny a ovocia udržiava pod kontrolou a potraviny zostávajú dlhšie čerstvé.

Listovú zeleninu, ako je šalát, špenát a podobná zelenina, ktorá je citlivá na stratu vlhkosti, odporúčame umiestniť do nádoby na ovocie a zeleninu (Crisper) nie zvisle na koreňoch, ale čo najviac vodorovne.

Pri umiestňovaní zeleniny, uložte ťažkú a tvrdú zeleninu na dno a ľahkú a mäkkú na vrchol, s prihliadnutím na špecifické hmotnosti zeleniny.

Nikdy nenechávajúte zeleninu v plastových vreckách v nádobe na ovocie a zeleninu (Crisper). Ponechanie v igelitových sáčkoch spôsobí, že zelenina zhnije v krátkej dobe. V situáciách, kde kontakt s ostatnou zeleninou nie je vhodný, použite obalový materiál, ako je papier, ktorý má určitú pórovitosť v súlade s hygienou.

Nedávajte plody, ktoré majú vysokú produkciu plynu etylénu, ako sú hrušky, marhule, broskyne a najmä jablká do spoločnej nádoby na ovocie a zeleninu (Crisper) s inou zeleninou a ovocím. Plyn etylén vychádzajúci z týchto plodov môže spôsobiť, že ostatná zelenina a ovocie budú zrieť rýchlejšie a začnú hniť v kratšom časovom období.

## 7.5 Technológia Crisper

### Modré svetlo

Ovocie a zelenina uložené v Nádobe na ovocie a zeleninu (Crisper), ktoré sú osvetlené modrým svetlom, pokračujú vo svojej fotosyntéze účinkom vlnovej dĺžky modrého svetla a zachovávajú si tak obsah vitamínov.

## HarvestFresh

Ovocie a zelenina uložené v nádobe na ovocie a zeleninu (Crisper), ktoré sú osvetlené technológiou HarvestFresh, si zachovávajú svoje vitamíny dlhšie vďaka cyklu s modrým, zeleným, červeným svetlom a tmou, ktoré simulujú denný cyklus.

Keď sú dvere vašej chladničky otvorené počas tmavého obdobia technológie HarvestFresh, vaša chladnička to automaticky rozpozná a pre vaše pohodlie rozsvieti ostrejšie jedno z modrých, zelených alebo červených svetiel. Po zatvorení dvierok chladničky bude tmavá perióda pokračovať a bude predstavovať nočný čas v dennom cykle.

## 7.6 Oblasť chladiaceho priestoru mliečnych výrobkov

### Chladiaca zásuvka

V Chladiacej zásuvke je možné dosiahnuť nižšie teploty. Túto zásuvku používajte na lahôdkárske výrobky (salámy, klobásy atď.) a mliečne výrobky, ktoré si vyžadujú chladnejšie skladovacie podmienky, alebo na mäso, kuracie mäso alebo ryby, ktoré sa majú rýchlo spotrebovať. V tejto zásuvke nie je vhodné skladovať ovocie a zeleninu.

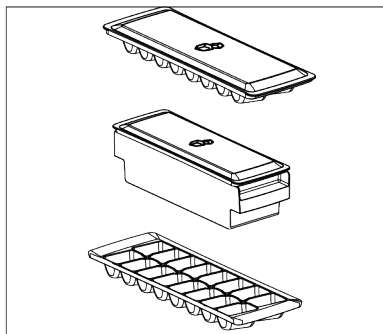
## 7.7 Priestor na uskladnenie ľadu

### Držiak na ľad

Vedierko na ľad vám umožní ľahko vybrať ľad z chladničky.

### Používanie vedra s ľadom

1. Vyberte vedro s ľadom z mraziaceho priestoru.
2. Naplňte nádobu na ľad vodou.
3. Vložte nádobu na ľad do mrazničky. Ľad bude pripravený asi po dvoch hodinách.
4. Vezmite nádobu na ľad z mrazničky a opatrne ju ohnite nad držiakom, ktorý budete podávať. Ľad sa ľahko nasype do držiaka na servírovanie.



## 7.8 Obrátenie strany otvárania dverí

Strana otvárania dverí chladničky môže byť otočená podľa miesta, na ktoré ju umiestnite. Ak to potrebujete urobiť, vždy zavolajte najbližší autorizovaný servis.

## 7.9 Upozornenie na otvorené dvere

Systém upozornenia na otvorené dvere chladničky sa môže líšiť v závislosti od modelu.

### Verzia 1;

Ak dvere výrobku zostanú otvorené určitý čas (od 60 s do 120 s), zaznie zvukový výstražný signál; v závislosti od modelu výrobku sa môže zobrazíť aj vizuálny výstražný signál (svetelný záblesk). Ak zatvoríte dvere zariadenia alebo stlačíte tlačidlo na obrazovke zariadenia, ak také je, výstražný zvuk sa zastaví.

### Verzia 2;

Ak dvere zariadenia zostanú otvorené určitý čas (od 60 s do 120 s), zaznie upozornenie na otvorené dvere. Upozornenie na otvorené dvere sa ozýva postupne. Najprv sa spustí zvukové varovanie. Ak dvere stále nie sú zatvorené, po 4 minútach sa aktivuje vizuálne upozornenie (svetelný záblesk). Upozornenie na otvorené dvere sa oneskorí o určitý čas (od 60 s do 120 s), keď sa stlačí ľubovoľné tlačidlo na obrazovke produktu, ak také je. Potom sa proces začne odznova. Keď sú dvere zariadenia zatvorené, upozornenie na otvorené dvere sa zruší.

## 7.10 Výmena osvetľovacej lampy

Pri výmene žiarovky/LED, ktorá sa používa na osvetlenie v chladničke, zavolajte autorizovaný servis.

Lampa/y, použité v tomto zariadení nie je možné použiť pre osvetlenie domu. Účel použitia tohto svetla je pomôcť užívateľovi umiestniť potraviny do chladničky / mrazničky bezpečne a pohodlne.

## 7.11 AeroFlow

Ide o systém distribúcie vzduchu, ktorý zabezpečuje homogénne rozloženie teploty. Vďaka cirkulácii vzduchu je v priestore na skladovanie čerstvých potravín zabezpečené homogénne rozloženie teploty a výkvy teploty sa udržiavajú na nízkej úrovni. Nad potravinami nefúka priamy vzduch, čo pomáha znižovať straty vlhkosti. Zachováva čerstvosť potravín uložených v priehradke na čerstvé potraviny v chladničke. Takto sa potraviny skladujú pri stabilnejších teplotách a znižuje sa ich kontakt so vzduchom. Zabraňuje sa vysušovaniu a zmrazovaniu potravín stratou vlhkosti a zabezpečuje sa ich dlhšia čerstvosť.

## 7.12 Ventilátor

Ventilátor je navrhnutý tak, aby zabezpečil homogénnu distribúciu a cirkuláciu studeného vzduchu. Prevádzkový čas ventilátora sa môže meniť v závislosti od funkcie výrobku.

Zatiaľ čo v niektorých výrobkoch pracuje ventilátor len s kompresorom, v iných výrobkoch riadiaci systém určuje čas prevádzky ventilátora podľa potreby chladenia.

## 7.13 Držiak na vajcia

Držiak na vajíčka môžete umiestniť na dvere alebo poličku na korpuse podľa vlastného uváženia.

Ak má byť držiak na vajcia umiestnený na polici korpusu, odporúčame vám vybrať chladnejšie spodné police.



**Nikdy neumiestňujte držiak na vajcia do mraziaceho priestoru**

## 8 Údržba a čistenie



### UPOZORNENIE:

Najskôr si prečítajte časť „Bezpečnostné pokyny“.



### UPOZORNENIE:

Pred čistením chladničku odpojte od elektrickej siete .

- Na čistenie produktu nepoužívajte ostré ani drsné nástroje. Nepoužívajte materiály, ako sú čistiace prostriedky pre domácnosť, mydlo, čistiace prostriedky, plyn, benzín, riedidlo, alkohol, vosk atď.
- Prach sa musí z ventilačnej mriežky na zadnej strane produktu odstrániť najmenej raz ročne (bez otvorenia krytu). Výrobok čistite suchou handričkou.
- Dávajte pozor, aby sa voda nedostala do krytu lampy a iných elektrických častí.
- Očistíte dvere pomocou vlhkej handričky. Odstráňte všetok obsah, aby ste odstránili dvere a poličky. Zdvihnutím nahor vyberte poličky vo dverách. Vyčistite a osušte police, potom ich umiestnite späť na ich miesto zasunutím zhora.
- Nepoužívajte chlórovanú vodu alebo čistiace prostriedky na vonkajšom povrchu a pochrómovaných častiach výrobku. Chlór môže na takých kovových povrchoch spôsobiť koróziu.
- Nepoužívajte ostré a abrazívne nástroje, mydlo, čistiace prostriedky, čistiace prostriedky, plyn, benzín, laky a podobné látky, aby ste zabránili deformácii plastovej časti a odstráneniu odtlačkov na nej. Na čistenie použite teplú vodu a mäkkú handričku a usušte do sucha.
- Na výrobkoch bez funkcie No-Frost sa môžu na zadnej stene mrazničky nachádzať kvapky vody a námraza až do hrúbky prsta. Nečistite a nikdy nenanášajte oleje ani podobné materiály.

- Na čistenie vonkajšieho povrchu výrobku používajte mierne navlhčenú handričku z mikrovlákn. Špongie a iné druhy čistiacich odevov môžu spôsobiť škrabance.
- Ak chcete počas čistenia vnútorného povrchu výrobku vyčistiť všetky odnímateľné komponenty, umyte tieto komponenty slabým roztokom pozostávajúcim z mydla, vody a uhlíčitánu. Umyte a dôkladne osušte. Zabráňte kontaktu vody s prvkami osvetlenia a ovládacieho panela.



### VÝSTRAHA:

Na žiadny vnútorný povrch nepoužívajte ocot, lieh alebo iné čistiace prostriedky na báze alkoholu.

### Vonkajšie povrchy z nehrdzavejúcej ocele

Na nehrdzavejúcu oceľ použite neabrazívny čistiaci prostriedok a naneste ho mäkkou handričkou, ktorá nepúšťa vlákna. Pre leštenie, povrch jemne utrite handričkou z mikrovlákn navlhčenou vo vode a použite suchú jeleniu kožu. Vždy sledujte žily nehrdzavejúcej ocele.

### Čistenie výrobkov so sklenenými dverami

Zo skiel odstráňte ochrannú fóliu.

Na vnútornom povrchu skiel je povlak. Tento povlak minimalizuje tvorbu škvŕn a poskytuje ľahké čistenie od vzniknutých škvŕn a nečistôt . Na sklo bez ochranného náteru sa môžu rýchlo a ľahko natrvalo naviazať organické alebo anorganické nečistoty prenášané vzduchom a vodou, ako sú vápenc, minerálne soli, nespálené uhl'ovodíky, oxidy kovov a silikóny, ktoré spôsobujú škvŕny a fyzické poškodenie. Napriek pravidelnému čisteniu je udržiavanie čistoty skla veľmi ťažké, ak nie nemožné. V dôsledku toho sa zhoršuje priehľadnosť a vzhľad

skla. Drsné a abrazívne čistiace metódy a zmesi tieto defekty ešte zhoršujú a urýchľujú proces degradácie.

Pre bežné čistiace procesy sa používajú \* zásadité a nekorozívne čistiace prostriedky na báze vody.

Na zvýšenie odolnosti týchto skiel proti nárazom a rozbitiu sa používa proces temperovania .

Ako ďalšie bezpečnostné opatrenia, na zadných povrchoch týchto skiel boli aplikované bezpečnostné fólie aby sa zabránilo poškodeniu životného prostredia v prípade, že sa rozbijú.

## Predchádzanie zápachom

Výrobok je vyrobený bez akýchkoľvek pachových látok. Avšak, udržiavanie jedla v nesprávnych častiach a nesprávne čistenie vnútorných povrchov môže viesť k zápalu.

- Aby k tomu nedošlo, očistite vnútro so sódomou vodou každých 15 dní.
- Potraviny uchovávajte v uzavretých nádobách, pretože mikroorganizmy vznikajúce z potravín uchovávaných v neuzavretých nádobách spôsobujú nepríjemný zápach.
- Nenechávajte potraviny so zašlým dátumom spotreby a pokazené potraviny v chladničke.

## Ochrana plastových povrchov

Olaj vytečený na plastové povrchy môže poškodiť povrch a musí byť ihneď umytý teplou vodou.

## 9 Odstraňovanie problémov

Než sa obrátite na servis, pozrite si nasledujúci zoznam. Môže Vám to ušetriť čas aj peniaze. Tento zoznam obsahuje časté sťažnosti, ktoré nie sú spojené s chybným spracovaním alebo poškodením materiálu. Niektoré funkcie uvedené v tomto dokumente sa nemusia vzťahovať na váš produkt.

### Chladnička nefunguje.

- Zástrčka nie je úplne nasadená. >>> Zapojte ju úplne do zásuvky.
- Poistka pripojená do zásuvky ktorá napája produkt alebo hlavná poistka je spálená. >>> Skontrolujte poistku.

### Kondenzácia na bočnej stene chladiaceho priestoru (MULTI ZÓNA, CHLADIACA , KONTROLNÁ a FLEXI ZÓNA).

- Dvere sa otvárajú príliš často. >>> Dbajte na to, aby ste dvere výrobku neotvárali príliš často.
- Prostredie je príliš vlhké. >>> Neinštalujte výrobok vo vlhkom prostredí.
- Potraviny obsahujúce tekutiny sú uchovávané v neuzavretých nádobách. >>> Uchovávajte potraviny, ktoré obsahujú tekutiny v uzavretých nádobách.

- Dvere výrobku boli ponechané otvorené. >>> Nenechávajte dvere chladničky otvorené po dlhšiu dobu.
- Termostat je nastavený na veľmi nízku teplotu. >>> Nastavte termostat na vhodnú teplotu.

### Kompresor nepracuje.

- V prípade náhleho výpadku prúdu alebo vytiahnutia napájacieho kábla a po jeho opätovnom pripojení tlak plynu v chladiacom systéme výrobku nie je vyvážený, čo spustí tepelný istič kompresora. Produkt sa reštartuje po približne 6 minútach. Keď sa výrobok po uplynutí tejto doby nereštartuje, obráťte sa na servis.
- Je aktívne rozmrazovanie. >>> To je normálne pre chladničku s plne automatickým rozmrazovaním. Odmrazovania sa vykonáva pravidelne.
- Produkt nie je zapojený do elektrickej siete >>> Uistite sa, že napájací kábel je zapojený.
- Nastavenie teploty je nesprávne. >>> Zvoľte zodpovedajúce nastavenie teploty.
- Nie je prúd. >>> Produkt bude naďalej fungovať normálne po obnovení napájania.



## Prevádzkový hluk chladničky sa pri používaní zvyšuje.

- Prevádzkové výsledky tohto výrobku sa môžu líšiť v závislosti na zmenách teploty okolitého prostredia. To je normálne a nejedná sa o závalu.

## Chladnička beží príliš často alebo príliš dlho.

- Nový výrobok môže byť väčší ako ten predchádzajúci. Väčšie výrobky budú pracovať po dlhšiu dobu.
- Teplota v miestnosti môže byť vysoká. >>> Výrobok bude v miestnosti s vyššou teplotou spustený po dlhšiu dobu.
- Výrobok mohol byť zapojený len nedávno alebo v ňom boli umiestnené nové položky potravín. >>> Výrobok dosiahne nastavenú teplotu dlhšie, keď bol len práve zapojený alebo doň boli umiestnené nové potraviny. To je normálne.
- Do výrobku bolo v poslednej dobe umiestnené veľké množstvo teplého jedla. >>> Nepokladajte horúce jedlo do výrobku.
- Dvere boli často otvorené alebo zostali otvorené po dlhšiu dobu. >>> Teplý vzduch pohybujúce sa vo vnútri spôsobí, že výrobok bude v prevádzke dlhšie. Neotvárajte dvere chladničky príliš často.
- Dvere mrazničky alebo chladničky mohli zostať pootvorené. >>> Skontrolujte, či sú dvere úplne zatvorené.
- Výrobok môže byť nastavený na príliš nízku teplotu. >>> Nastavte teplotu na vyšší stupeň a počkajte, až výrobok dosiahne nastavenú teplotu.
- Podložky dvier chladničky alebo mrazničky môžu byť špinavé, opotrebované, rozbité alebo nesprávne nasadené. >>> Vyčistite alebo vymeňte tesnenie. Poškodené / roztrhané podložky dverí spôsobia, že výrobok bude bežať dlhšiu dobu pre zachovanie aktuálnej teploty.

## Teplota mrazenia je veľmi nízka, ale teplota chladiča je dostačujúca.

- Teplota priestoru mrazničky je nastavená na veľmi nízky stupeň. >>> Nastavte teplotu v mrazničke na vyšší stupeň a znovu skontrolujte.

## Teplota chladenia je veľmi nízka, ale teplota mrazničky je dostačujúca.

- Teplota priestoru chladničky je nastavená na veľmi nízky stupeň. >>> Nastavte teplotu v chladničke na vyšší stupeň a znovu skontrolujte.

## Potraviny uchovávané v chladnejších zásuvkách priestorov sú zmrazené.

- Teplota priestoru chladničky je nastavená na veľmi nízky stupeň. >>> Nastavte teplotu v chladničke na vyšší stupeň a znovu skontrolujte.

## Teplota v chladničke alebo v mrazničke je príliš vysoká.

- Teplota priestoru chladničky je nastavená na veľmi vysoký stupeň. >>> Nastavenie teploty chladiaceho priestoru má vplyv na teplotu v mraziacom priestore. Počkajte, až teplota príslušných častí dosiahne dostatočnú úroveň zmenou teploty chladiaceho alebo mraziaceho priestoru.
- Dvere boli často otvorené alebo zostali otvorené po dlhšiu dobu. >>> Neotvárajte dvere chladničky príliš často.
- Dvere môžu byť pootvorené. >>> Úplne zatvorte dvere.
- Výrobok mohol byť zapojený len nedávno alebo v ňom boli umiestnené nové položky potravín. >>> To je normálne. Výrobok dosiahne nastavenú teplotu dlhšie, keď bol len práve zapojený alebo doň boli umiestnené nové potraviny.
- Do výrobku bolo v poslednej dobe umiestnené veľké množstvo teplého jedla. >>> Nepokladajte horúce jedlo do výrobku.

## Trasie sa alebo vydáva hluk.

- Povrch nie je rovný alebo odolný >>> Ak sa výrobok pri pomalom pohybe trasie, upravte stojany, aby ste výrobok vyvážili. >>> Uistite sa tiež, že podlaha je dostatočne odolná k tomu, aby uniesla produkt.
- Všetky položky umiestnené na výrobku môže spôsobiť hluk. >>> Odstráňte všetky položky umiestnené na výrobku.
- Výrobok vytvára hluk tečúcej, striekajúcej kvapaliny a pod.

- Princíp fungovania tohto výrobku je založený na toku kvapalín a plynu. >>> To je normálne a nejedná sa o závalu.

### **Z výrobku znie zvuk ako vanúci vietor.**

- Výrobok pre proces chladenia používa ventilátor. To je normálne a nejedná sa o závalu.

### **Na vnútorných stenách výrobku sa vytvoril kondenzát.**

- Horúce alebo vlhké počasie zvýši nárazu a kondenzáciu. To je normálne a nejedná sa o závalu.
- Dvere boli často otvorené alebo zostali otvorené po dlhšiu dobu. >>> Neotvárajte dvere príliš často, ak zostali otvorené, zatvorte ich.
- Dvere môžu byť pootvorené. >>> Úplne zatvorte dvere.

### **Vytvára sa kondenzát na vonkajšej strane výrobku alebo medzi dverami.**

- Okolité prostredie môže byť vlhké, je to úplne normálne vo vlhkom počasí. >>> Kondenzácia sa rozptýli, keď sa zníži vlhkosť.

### **Interiér zapácha.**

- Produkt nie je pravidelne čistený. >>> Pravidelne čistíte vnútro pomocou hubky, teplej vody a sýtenej vody.
- Niektoré balenia a obalové materiály môžu spôsobiť zápach. >>> Používajte balenia a obalové materiály bez zápachu.
- Potraviny boli umiestnené v neuzavretých baleniach. >>> Uchovávajte potraviny v uzavretých baleniach. Mikroorganizmy sa môžu šíriť z neuzavretých potravín a spôsobovať nepríjemný zápach.

- Z výrobku odstráňte všetky potraviny so zašlým dátumom spotreby a pokazené potraviny.

### **Dvere sa nezatvárajú.**

- Balíčky s potravinami môžu blokovať dvere. >>> Premiestnite predmety blokujúce dvere.
- Produkt nestojí v úplne zvislej polohe na zemi. >>> Nastavte stojany pre uvedenie výrobku do zvislej polohy.
- Povrch nie je rovný alebo odolný >>> Uistite sa, že povrch je rovný a dostatočne odolný, aby uniesol výrobok.

### **Priehradka (Crisper) je zaseknutá.**

- Potraviny môžu byť v kontakte s hornou časťou zásobníka. >>> Preusporiadajte potraviny v zásuvke.

### **Teplota na povrchu výrobku.**

- Počas prevádzky vášho výrobku môže byť medzi dvomi dverami, na bočných paneloch a na zadnej časti mriežky pozorovaná vysoká teplota. Je to normálne a nevyžaduje to údržbu.

### **Ventilátor pokračuje v prevádzke aj po otvorení dveri.**

- Ventilátor môže pokračovať v činnosti, keď sú dvere mrazničky otvorené.



**UPOZORNENIE:** Ak problém pretrváva aj po vykonaní pokynov v tejto časti, obráťte sa na svojho predajcu alebo na autorizovaný servis. Nepokúšajte sa opraviť produkt. To je normálne.

## **UYLÚČENIE ZODPOVEDNOSTI / UPOZORNENIE**

Niektoré (jednoduché) poruchy môže koncový užívateľ adekvátne vyriešiť bez akýchkoľvek bezpečnostných rizík alebo nebezpečného použitia, ak sa tieto chyby opravujú v medziach stanovených limitmi a v súlade s nasledujúcimi pokynmi (pozri časť „Samoprava“).

Preto, pokiaľ nie je v nižšie uvedenej časti „Samoprava“ povolené niečo iné, opravy budú adresované registrovaným profesionál-

ným opravovňami, az dôvodu predchádzania problémom s bezpečnosťou. Registrovaný profesionálny opravár je profesionálny opravár, ktorému výrobca udelil prístup k pokynom a zoznamu náhradných dielov tohto produktu v súlade s metódami opísanými v legislatívnych aktoch podľa smernice 2009/125/ES.

**Avšak iba servisný zástupca (tj autorizovaný profesionálny servis), na ktorého sa môžete obrátiť prostredníctvom telefónneho čísla uvedeného v používateľskej príručke/záručnom liste alebo prostredníctvom autorizovaného predajcu, môže poskytovať služby podľa záručných podmienok. Preto vás upozorňujeme, že opravy vykonané profesionálnymi opravármi (ktorí nemajú oprávnenie od spoločnosti )Beko majú za následok stratu záruky.**

### **Samooprava**

Koncový používateľ si môže sám opraviť nasledujúce náhradné diely: kľučky dverí, závesy dverí, zásobníky, koše a tesnenia dverí (aktualizovaný zoznam je k dispozícii na [support.beko.com](http://support.beko.com) od 1. marca 2021).

Okrem toho, aby sa zabezpečila bezpečnosť výrobku a predišlo sa riziku vážneho poranenia, uvedená samooprava sa musí vykonať podľa pokynov uvedených v návode na použitie pre samoopravu alebo pokynov dostupných na stránke [support.beko.com](http://support.beko.com).

V záujme vašej bezpečnosti odpojte výrobok od elektrickej siete skôr, ako sa pokúsite o vlastnú opravu.

Pokusy o opravu a opravu dielov, ktoré nie sú uvedené v tomto zozname, koncovými používateľmi a/alebo nedodržanie pokynov uvedených v používateľských príručkách na samoopravu alebo ktoré sú k dispozícii na stránke [support.beko.com](http://support.beko.com), môžu spôsobiť

bezpečnostné problémy, ktoré nemožno pripísať Beko, a viesť k strate záruky na výrobok.

Preto sa dôrazne odporúča, aby sa koncoví používatelia zdržali pokusov o vykonanie opráv, ktoré nespádajú do uvedeného zoznamu náhradných dielov, a v takom prípade kontaktujte autorizované profesionálne opravovne alebo registrované profesionálne opravovne. Naopak, takéto pokusy koncových používateľov môžu spôsobiť problémy s bezpečnosťou a poškodiť produkt a následne spôsobiť požiar, vytopenie, elektrický zásah a vážne zranenie osôb.

Napríklad, ale nie výlučne, nasledujúce opravy musia byť adresované autorizovaným odborným servisom alebo registrovaným odborným servisom: kompresor, chladiaci okruh, hlavná doska, doska meniča, doska displeja atď.

Výrobca / predajca v žiadnom prípade nemôže byť zodpovedný, ak koncoví používatelia nedodržiavajú vyššie uvedené záležitosti.

Dostupnosť náhradných dielov pre chladničku, ktorú ste si zakúpili, je 10 rokov. Počas tohto obdobia budú k dispozícii originálne náhradné diely na správnu prevádzku chladničky

Minimálna záručná doba na Vami zakúpenú chladničku je 24 mesiacov.

Tento výrobok je vybavený svetelným zdrojom energetickej triedy "G".

Svetelný zdroj v tomto výrobku môže vymeniť len odborný servis

## Pred uporabo prosimo preberite ta priročnik!

### Dragi uporabnik


#### Prosimo, da pred uporabo izdelka preberete ta priročnik.


Zahvaljujemo se vam za izbiro tega izdelka Beko. Radi bi, da dosežete optimalno učinkovitost tega visokokakovostnega izdelka, ki je bil izdelan z najsodobnejšo tehnologijo. Če želite to narediti, pred uporabo izdelka natančno preberite ta priročnik in vso drugo dokumentacijo, ki ste jo dobili, in ga hranite kot referenco.

Upoštevajte vse informacije in opozorila v uporabniškem priročniku. Tako boste zaščitili sebe in svoj izdelek pred nevarnostmi, ki se lahko pojavijo.


Shranite uporabniški priročnik. Če to enoto daste nekemu drugemu, vključite še ta priročnik.

#### V priročniku so uporabljeni naslednji simboli:





	Nevarnost, ki lahko povzroči smrt ali poškodbe.
--	---

	Pomembne informacije ali koristni nasveti o delovanju.
--	--

	Preberite uporabniški priročnik.
--	----------------------------------

	Gorljiv material, opozorilo pred nevarnostjo požara.
--	--

**OBVESTILO** Nevarnost, ki lahko povzroči materialno škodo na izdelku ali njegovi okolici


		Podatke o modelu, ki so shranjeni v zbirki podatkov o izdelku, lahko najdete tako, da vnesete naslednje spletno mesto in poiščete vaš identifikator modela (*), ki ga najdete na energijski nalepki. <a href="https://eprel.ec.europa.eu/">https://eprel.ec.europa.eu/</a>
SUPPLIER'S NAME	MODEL IDENTIFIER → (*)	
		


<b>1</b>	<b>Varnostna navodila .....</b>	<b>68</b>
1.1	Namen uporabe .....	68
1.2	Varnost otrok, ranljivih oseb in hišnih ljubljencev .....	68
1.3	Električna varnost .....	69
1.4	Varnost rokovanja .....	70
1.5	Varnost namestitve .....	70
1.6	Varnost delovanja .....	72
1.7	Varnost shranjevanja hrane .....	74
1.8	Varnost vzdrževanja in čiščenja ...	75
1.9	Odstranjevanje starega izdelka ....	76
<b>2</b>	<b>Okoljevarstvena navodila .....</b>	<b>76</b>
2.1	Skladnost z direktivo o OEEO in odstranjevanje izrabljenega izdelka .....	76
<b>3</b>	<b>Vaš hladilnik .....</b>	<b>77</b>
<b>4</b>	<b>Namestitev .....</b>	<b>78</b>
4.1	Ustrezno mesto za namestitev .....	78
4.2	Električno napajanje .....	78
4.3	Prilagoditev nogic .....	79
4.4	Opozorilo pred vročo površino .....	79
<b>5</b>	<b>Priprava .....</b>	<b>79</b>
5.1	Kako varčevati z energijo .....	79
5.2	Prva uporaba .....	79
5.3	Klimatski razred in definicije .....	80
<b>6</b>	<b>Uporaba izdelka .....</b>	<b>80</b>
<b>7</b>	<b>Uporaba vaše naprave .....</b>	<b>81</b>
7.1	Nadzorna plošča izdelka .....	81
7.2	Shranjevanje hrane v hladilnem predelu .....	83
7.3	Prostor za ohranjanje svežine .....	87
7.4	Prostor za ohranjanje svežine z nadzorovano vlažnostjo .....	87
7.5	Tehnologije prostora za ohranjanje svežine .....	88
7.6	Zaboj za mleko, hladno shranjevanje .....	88
7.7	Prostor za shranjevanje ledu .....	88
7.8	Obratna stran odpiranja vrat .....	88
7.9	Alarm za odprta vrata .....	88
7.10	Zamenjava svetilke .....	89
7.11	AeroFlow .....	89
7.12	Ventilator .....	89


7.13	Nosilec za jajca .....	89
<b>8</b>	<b>Vzdrževanje in čiščenje .....</b>	<b>89</b>
<b>9</b>	<b>Odpravljanje težav .....</b>	<b>91</b>


## 1 Varnostna navodila

- Ta razdelek vključuje varnostna navodila, ki so potrebna za preprečevanje nevarnosti telesnih poškodb ali materialne škode.
- Naše podjetje ne prevzema odgovornosti za škodo, ki lahko nastane ob neupoštevanju teh navodil.

 Montažo in popravila naj vedno izvaja proizvajalec, pooblaščen servis ali oseba, ki jo bo imenovalo podjetje uvoznika.

 Uporabljajte samo originalne nadomestne dele in dodatke.

 Ne popravljajte ali zamenjajte nobene komponente izdelka, razen če je to jasno navedeno v uporabniškem priročniku.

 Na izdelku ne izvajajte nobenih sprememb.

### 1.1 Namen uporabe

- Ta izdelek ni primeren za komercialno uporabo in se ne sme uporabljati za namene, ki niso predvideni.
- Ta izdelek je namenjen za uporabo v notranjih prostorih, kot so gospodinjstva in podobno.

Na primer;

v kuhinjah za zaposlene v trgovinah, pisarnah in drugih delovnih okoljih, v kmečkih hišah, v enotah hotelov, motelov ali drugih počivališč, ki jih uporabljajo stranke, v hostlih ali podobnih okoljih, pri cateringu in v podobnih okoljih, kjer ne gre za neposredno prodajo.

- Ta izdelek se ne sme uporabljati v odprtih ali zaprtih zunanjih okoljih, kot so plovila, avtodomi, balkoni ali terase. Izpostavljanje izdelka dežju, snegu, sončni svetlobi in vetru lahko povzroči nevarnost požara.

### 1.2 Varnost otrok, ranljivih oseb in hišnih ljubljencev

- Ta izdelek lahko uporabljajo otroci, stari 8 let in več, ter osebe z nerazvitimi fizičnimi, senzoričnimi ali duševnimi sposobnostmi ali s pomanjkanjem izkušenj in znanja, če so pod nadzorom ali če so prejeli navodila glede varne uporabe aparata in vključenih nevarnosti.

- Otroci med 3. in 8. letom starosti lahko dajejo in jemljejo hrano v/iz hladilnega izdelka.
- Otroci in hišni ljubljenci se ne smejo igrati z izdelkom, plezati nanj ali vstopati vanj.
- Otroci in hišni ljubljenci se ne smejo zadrževati v območju kabine (kompresorja), kjer so električni deli.
- Čiščenja in uporabniškega vzdrževanja naj ne izvajajo otroci, razen če jih nekdo nadzoruje.
- Embalažni material hranite izven dosega otrok. Nevarnost poškodb in zadušitve.

### 1.3 Električna varnost

- Izdelek ne sme biti priključen v vtičnico med namestitvijo, vzdrževanjem, čiščenjem, popravilom in transportom.
- Če je napajalni kabel poškodovan, ga sme zamenjati samo pooblaščen servis, da se izognete morebitnim tveganjem.
- Napajalnega kabla ne vtikajte pod izdelek ali na zadnji del izdelka. Na napajalni kabel ne postavljajte težkih predmetov. Napajalni kabel ne sme biti upognjen, stisnjen in ne sme priti v stik z virom toplote.
- Za delovanje izdelka ne uporabljajte podaljška, večnamenskega vtiča ali adapterja.
- Prenosni večnamenski vtiči ali prenosni napajalniki se lahko pregrejejo in povzročijo požar. Zato za izdelkom ali v njegovi bližini ne imejte prenosnih virov napajanja z več vtičnicami.
- Ne priklaplajte napajalnega kabla izdelka v ohlapno ali poškodovano vtičnico. Te vrste povezav se lahko pregrejejo in povzročijo požar.
- Vtič mora biti lahko dostopen. Če to ni mogoče, mora biti na električni napeljavi na voljo mehanizem, ki ustreza elektro zakonodaji in ki odklopi vse sponke od omrežja (varovalka, stikalo, glavno stikalo itd.).
- Izdelek ne sme delovati z zunanjo preklopno napravo, kot je časovnik, ali daljinsko vodenim sistemom.
- Izdelka ne uporabljajte, če imate gola stopala ali mokro telo.
- Ne dotikajte se vtiča z mokrimi rokami.
- Ko izklapljate aparat, ne držite napajalnega kabla, temveč vtič.

## 1.4 Varnost rokovanja

- Pred prenašanjem izdelka odklopite aparat iz vtičnice.
- Ta izdelek je težek, zato ga ne premikajte sami. Če izdelek pade na vas, vas lahko poškoduje. Izdelka med transportom ne izpostavljajte udarcem ali padcem.
- Vedno zaprite vrata in izdelka med transportom ne držite za vrata.
- Pazite, da med premikanjem izdelka ne poškodujete hladilnega sistema in cevi. Če so cevi poškodovane, ne uporabljajte izdelka in se obrnite na pooblaščen servis.

## 1.5 Varnost namestitve

- Za namestitev izdelka se obrnite na pooblaščen servis. Za pripravo izdelka za uporabo si oglejte informacije v uporabniškem priročniku in se prepričajte, da sta električna in vodovodna napeljava ustrezna. Če ne, pokličite kvalificiranega električarja in vodovodarja, da po potrebi uredita napeljavo. Če tega ne storite, lahko pride do električnega udara, požara, težav z izdelkom ali poškodb.
- Ta izdelek je zasnovan za uporabo na največji nadmorski višini 2000 metrov.
- Otrokom preprečite dostop do območja namestitve.
- Pred namestitvijo preverite, ali je izdelek poškodovan. Če je izdelek poškodovan, ga ne nameščajte.
- Med namestitvijo, vzdrževanjem in popravilom izdelka vedno uporabljajte osebno zaščitno opremo (rokavice itd.). Nevarnost telesnih poškodb!
- Postavite izdelek na čisto, ravno in trdo površino ter ga izravnajte z nastavljivimi nogami (z vrtenjem sprednjih nog v desno ali levo). V nasprotnem primeru se lahko hladilnik prevrne in povzroči telesne poškodbe.
- Izdelek je treba namestiti v suhem in prezračnem okolju. Pod izdelkom ne sme biti preprog, tekačev ali podobnih prekrival. To lahko povzroči nevarnost požara zaradi nezadostnega prezračevanja.
- Ne blokirajte ali prekrivajte prezračevalnih odprtín. V nasprotnem primeru se poraba energije poveča in vaš izdelek se lahko poškoduje.
- Pri nameščanju izdelka se prepričajte, da napajalni kabel ni poškodovan ali stisnjen.



- Izdelek ne sme biti priključen na napajalne sisteme in vire energije, ki lahko povzročijo nenadne spremembe napetosti (npr. prenosni vir sončne energije). lahko zaradi nenadnega nihanja napetosti pride do poškodb izdelka.
- Večja kot je količina hladilnega sredstva v hladilniku, v večjem prostoru mora biti hladilnik nameščen. V zelo majhnih prostorih lahko v primeru uhajanja plina iz hladilnega sistema nastane vnetljiva mešanica plina in zraka. Za vsakih 8 gramov hladilnega sredstva se zahteva najmanj 1 m<sup>3</sup> prostornine. Količina hladilnega sredstva v aparatu je navedena na tipski ploščici.
- Izdelek ne sme biti nameščen tako, da bi električni kabli, kovinska cev plinskega štedilnika, kovinske plinske ali vodovodne cevi prišli v stik z zadnjo steno izdelka (ali kondenzatorjem).
- Mesto namestitve izdelka ne sme biti izpostavljeno neposredni sončni svetlobi in ne sme biti v bližini vira toplote, kot so peči, radiatorji itd. Če ne morete preprečiti namestitve izdelka v bližini vira toplote, uporabite ustrezno izolacijsko ploščo in zagotovite, da je najmanjša razdalja do vira toplote enaka kot navedena spodaj:
  - Vsaj 30 cm stran od virov toplote, kot so štedilniki, pečice, grelniki in grelniki itd.,
  - In vsaj 5 cm stran od električnih pečic.
- Vaš izdelek ima zaščitni razred I.
- Izdelek priključite v ozemljeno vtičnico, ki je v skladu z vrednostmi napetosti, toka in frekvence, navedenimi na nalepki tipa. Vtičnica mora imeti varovalko 10A – 16A. Naše podjetje ne prevzema odgovornosti za kakršno koli škodo zaradi uporabe brez ozemljitve in električnega priključka v skladu z lokalnimi in državnimi predpisi.
- Med namestitvijo je treba napajalni kabel izdelka izključiti. V nasprotnem primeru obstaja nevarnost električnega udara in telesnih poškodb.
- Ne priključujte napajalnega kabla izdelka v ohlapne, premaknjene, zlomljene, umazane, zaoljene vtičnice, kjer obstaja nevarnost stika z vodo. Te vrste povezav se lahko pregrejejo in povzročijo požar.

- Napajalni kabel in cevi (če obstajajo) izdelka postavite tako, da ne bodo povzročali nevarnosti, da bi se ob njih spotaknili.
- Vdor vlage in tekočine v dele pod napetostjo ali v napajalni kabel lahko povzroči kratek stik. Zato izdelka ne uporabljajte v vlažnih okoljih ali na območjih, kjer bi lahko škropila voda (npr. garaža, pralnica itd.). Če je hladilnik zmočen z vodo, ga izključite iz električnega omrežja in se obrnite na pooblaščen servis.
- Hladilnika nikoli ne priključujte na naprave za varčevanje z energijo. Ti sistemi so škodljivi za aparat.
- Pri odstranjevanju pokrova elektronske plošče in zadnjega pokrova kompresorja (če je nameščen) obstaja nevarnost stika z električnimi deli. Ne odstranite pokrova elektronske plošče in zadnjega pokrova kompresorja (če je nameščen). Obstaja nevarnost smrti zaradi električnega udara!
- V primeru okvare izdelka, ga izklopite in ne uporabljajte, dokler ga ne popravi pooblaščen servis. Obstaja nevarnost električnega udara!
- Na izdelek ali v njegovo bližino ne postavljajte virov ognja (npr. sveč, cigaret itd.).
- Ne vzpenjajte se na izdelek. Nevarnost padca in telesnih poškodb!
- Ne povzročajte poškodb cevi hladilnega sistema z ostrimi ali koničastimi orodji. Hladilno sredstvo, ki prši v primeru prebadanja plinskih cevi, podaljškov cevi ali zgornjih površinskih premazov, lahko povzroči draženje kože in poškodbe oči.
- Ne postavljajte in ne uporabljajte električnih naprav v hladilniku/zamrzovalniku, razen če tako svetuje proizvajalec.
- Ne zagozdite nobenega dela rok ali telesa med premične dele v aparatu. Pazite, da ne zagozdite prstov med hladilnik in njegova vrata. Bodite previdni pri odpiranju ali zapiranju vrat, če so v bližini otroci.

## 1.6 Varnost delovanja

- Na izdelku nikoli ne uporabljajte kemičnih topil. Te snovi lahko povzročijo nevarnost eksplozije.

- Ne dajajte sladoleda, ledenih kock ali zamrznjene hrane v usta takoj po odstranitvi iz zamrzovalnika. Nevarnost ozeblin!
- Z mokrimi rokami se ne dotikajte notranjih sten, kovinskih delov zamrzovalnika ali hrane v zamrzovalniku. Nevarnost ozeblin!
- V zamrzovalni del ne postavljajte pločevink z gaziranimi pijačami ali pločevink in steklenic, v katerih so tekočine, ki lahko zmrznejo. Pločevinke ali steklenice lahko raznese. Nevarnost telesnih poškodb in materialne škode!
- V bližini hladilnika ne uporabljajte ali shranjujte snovi, občutljivih na temperaturo, kot so vnetljiva razpršila, vnetljivi predmeti, suhi led ali druga kemična sredstva. Nevarnost požara in eksplozije!
- V izdelku ne shranjujte eksplozivnih materialov, kot so aerosolne pločevinke z vnetljivimi materiali.
- Na izdelek ne postavljajte pločevink s tekočino v odprtem stanju. Škropljenje vode po električnem delu lahko povzroči električni udar ali požar.
- Zaradi nevarnosti razbitja v zamrzovalnem delu ne shranjujte steklenih posod s tekočino v notranjosti.
- Ta izdelek ni namenjen shranjevanju in hlajenju zdravil, krvne plazme, laboratorijskih pripravkov ali podobnih materialov in izdelkov, ki so predmet direktive o medicinskih izdelkih.
- Če se izdelek uporablja proti predvidenemu namenu, lahko povzroči poškodbe ali poslabšanje izdelkov, ki so v njem.
- Če je hladilnik opremljen z modro lučko, ne glejte v to lučko z optičnimi napravami. Ne glejte dlje časa neposredno v UV/LED-lučko. Ultravijolični žarki lahko povzročijo naprezanje oči.
- Izdelka ne napolnite s količino vsebine, ki presega njegovo zmogljivost. Če vsebina hladilnika pade, ko odprete vrata, lahko pride do poškodb ali škode. Podobne težave se lahko pojavijo tudi, če na izdelek postavite predmet.
- Prepričajte se, da ste s tal odstranili morebiten led ali vodo, da preprečite telesne poškodbe.

- Mesta regalov/stojal za steklenice na vratih hladilnika spreminjajte le, ko so regali prazni. Nevarnost poškodb!
  - Na izdelek ne postavljajte predmetov, ki bi lahko padli/se prevrnili. Ti predmeti lahko padejo med odpiranjem ali zapiranjem vrat ter povzročijo telesne poškodbe in/ali materialno škodo.
  - Ne udarjajte po steklenih površinah oz. ne pritiskajte premočno na njih. Razbito steklo lahko povzroči telesne poškodbe in/ali materialno škodo.
  - Hladilni sistem v vašem izdelku vsebuje hladilno sredstvo R600a. Vrsta hladilnega sredstva, uporabljenega v izdelku, je navedena na tipski nalepki. Ta plin je vnetljiv. Pazite, da med uporabo aparata ne poškodujete hladilnega sistema in cevi. V primeru poškodb na ceveh:
    1. ne dotikajte se izdelka ali napajalnega kabla.
    2. izdelek hranite stran od možnih virov ognja, ki lahko povzročijo požar.
    3. prezračite prostor, kjer je izdelek. ne uporabljajte ventilatorja.
  - 4. obrnite se na pooblaščen servis.
- Če je izdelek poškodovan in opazite uhajanje plina, se izogibajte plinu. Plin lahko ob stiku s kožo povzroči ozeblino. Preden zavržete stare izdelke, ki jih ne boste več uporabljali:
1. Odklopite napajalni kabel iz električne vtičnice.
  2. Prerežite napajalni kabel in ga skupaj z vtičem odstranite iz naprave.
  3. Ne odstranjujte regalov in predalov iz izdelka, da otrokom preprečite vstop v aparat.
  4. Odstranite vrata.
  5. Izdelek shranite tako, da se ne bo prevrnil.
  6. Ne dovolite, da bi se otroci igrali z odpadnim izdelkom.
- Izdelka ne odstranjujte s sežiganjem. Nevarnost eksplozije.
  - Če je na vratih izdelka na voljo ključavnica, hranite ključ izven dosega otrok.



### 1.7 Varnost shranjevanja hrane

Bodite pozorni na naslednja opozorila, da preprečite kvarjenje hrane:

- Če pustite vrata odprta dlje časa, se lahko temperatura v notranjosti izdelka dvigne.

- Redno čistite dostopne drenažne sisteme, ki so v stiku z živili.
- Očistite rezervoarje za vodo, ki niso bili uporabljeni 48 ur, in vodovodne sisteme, ki niso bili uporabljeni več kot 5 dni.
- Surovo meso in ribje izdelke hranite v ustreznih predelih znotraj izdelka. Tako ne kapljajo na druga živila in ne pride v stik z njimi.
- Zamrzovalni deli z dvema zvezdicama se uporabljajo za shranjevanje prednapoljenih živil, izdelavo in shranjevanje ledu in sladoleda.
- Predeli z eno, dvema in tremi zvezdicami niso primerni za zamrzovanje svežih živil.
- Če je bil hladilni izdelek dlje časa prazen, ga izklopite, odmrznite, očistite in posušite izdelek, da zaščitite ohišje izdelka.
- Ne vlecite za ročaj vrat, če boste izdelek premikali zaradi čiščenja. Ročaj lahko povzroči poškodbe, če ga vlečete premočno.
- Pod hladilnik ne postavljajte rok itd. Lahko pride do zagozditve ali kateri koli oster rob lahko povzroči telesne poškodbe.
- Izdelka ne čistite z brizganjem ali polivanjem vode po izdelku in notranjosti izdelka. Obstaja nevarnost električnega udara ali požara.
- Pri čiščenju izdelka ne uporabljajte ostrih in abrazivnih orodij ali gospodinjskih čistil, detergentov, plina, bencina, razredčila, alkohola, lakov in podobnih snovi. Uporabljajte le sredstva za čiščenje in vzdrževanje, ki niso škodljiva za živila v izdelku.
- Za čiščenje izdelka in odmrzovanje ledu v njem nikoli ne uporabljajte pare ali parjenih čistil. Para pride v stik z živimi območji v vašem hladilniku in povzroči kratek stik ali električni udar.
- Za pospešitev odmrzovanja ne uporabljajte nobenih mehanskih orodij ali drugih orodij razen priporočil proizvajalca.

## 1.8 Varnost vzdrževanja in čiščenja

- Pred čiščenjem ali začetkom vzdrževalnih del hladilnik izključite iz električnega omrežja.

- Pazite, da voda ne pride v bližino prezračevalnih odprtín, elektronskih vezij ali osvetlitve izdelka.
- S čisto, suho krpo obrišite prah ali tujke na konicah vtičev. Za čiščenje vtiča ne uporabljajte mokrega ali vlažnega kosa krpe. V nasprotnem primeru lahko pride do požara ali električnega udara.
- Stik s hladilnim sredstvom je škodljiv za oči. Med odstranjevanjem izdelka ne poškodujte nobenega dela hladilnega sistema.
- Če kompresorsko olje zaužijete ali vstopi v dihalne poti, je to lahko smrtno nevarno.
- Hladilni sistem vašega izdelka vsebuje plin R600a, kot je navedeno na tipski nalepki. Ta plin je vnetljiv. Izdelka ne odstranjujte s sežiganjem. Nevarnost eksplozije!
- C -Pentan se uporablja kot pihalno sredstvo v izolacijski peni in je vnetljiva snov. Izdelka ne odstranjujte s sežiganjem.

## 1.9 Odstranjevanje starega izdelka

Pri odstranjevanju starega izdelka upoštevajte spodnja navodila:

- Če ima izdelek vratno ključavnico, jo onesposobite, da preprečite, da bi se otroci po nesreči zaklenili v izdelek.

## 2 Okoljevarstvena navodila

### 2.1 Skladnost z direktivo o OEEO in odstranjevanje izrabljenega izdelka



Ta naprava je skladna z direktivo EU WEEE (2012/19/EU). Ta izdelek nosi oznako klasifikacije za odpadno električno in elektronsko opremo (WEEE).

Ta oznaka pomeni, da tega izdelka ne smete odstranjevati skupaj z drugimi gospodinjskimi odpadki. Izrabljeno napravo je treba odvreči na uradno zbirno mesto za recikliranje električnih in elektronskih naprav. Za informacije o takem zbirnem mestu se obrnite na vaše lokalne uprave ali prodajalca, kjer je bil izdelek kupljen. Vsako

gospodinjstvo igra pomembno vlogo pri ravnanju z in recikliranju starih gospodinjskih aparatov. Pravilno odstranjevanje izrabljenih izdelkov pomaga preprečevati negativne posledice za okolje in človeško zdravje.

### Skladnost z direktivo RoHS

Izdelek, ki ste ga kupili, je skladen z direktivo EU RoHS (2011/65/EU). Ne vsebuje škodljivih in prepovedanih snovi, navedenih v direktivi.

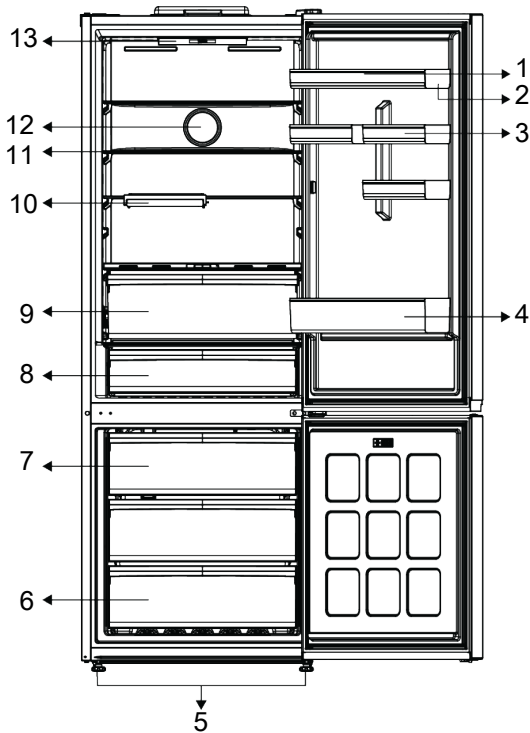


### Informacije o embalaži

Embalažni materiali izdelka so izdelani iz materialov, ki jih je mogoče reciklirati, v skladu z nacionalnimi predpisi o okolju. Ne odlagajte embalažnih materialov skupaj z gospodinjstvi ali drugimi odpadki. Peljite jih v zbirne centre za embalažo, pooblaščen s strani lokalne uprave.

SL

## 3 Vaš hladilnik



- |                                 |                             |
|---------------------------------|-----------------------------|
| 1 Nosilec za jajca              | 2 Nastavljiva vratna polica |
| 3 * Majhna vratna polica        | 4 Polica za steklenice      |
| 5 Nastavljiva stojala           | 6 Zamrzovalni del           |
| 7 Icebox                        | 8 Hladilni predal           |
| 9 Prostor za ohranjanje svežine | 10 * Zložljiva polica       |
| 11 Nastavljiva polica           | 12 Ventilator               |
| 13 Osvetlitev                   |                             |

**\*Izbirno:** Slike v teh navodilih za uporabo so shematske in se morda ne ujemajo popolnoma z vašim izdelkom. Če vaš izdelek ne vsebuje navedenih delov, se informacije nanašajo na druge modele.

## 4 Namestitev



Najprej preberite poglavje "Varnostna navodila"!

### 4.1 Ustrezno mesto za namestitev

Za namestitev izdelka se obrnite na pooblaščen servis. Za pripravo izdelka za namestitev si oglejte informacije v uporabniškem priročniku in se prepričajte, da sta električna in vodovodna napeljava ustrezna. Če ne, pokličite kvalificiranega električarja in vodovodarja, da po potrebi uredita napeljave.



#### OPOZORILO:

Proizvajalec ne prevzema odgovornosti za kakršne koli poškodbe zaradi izvedenih del nepooblaščenih oseb.



#### OPOZORILO:

Med namestitvijo je treba napajalni kabel izdelka izključiti. V nasprotnem primeru lahko pride do smrti ali resnih poškodb!



#### OPOZORILO:

Če je okvir vrat preozek za prenašanje naprav skozenj, odstranite vrata in obrnite napravo postrani, in če to ne deluje, se obrnite na pooblaščenega serviserja.

- Izdelek postavite na ravno površino, da se izognete tresljajem.
- Napravo postavite vsaj 30 cm stran od grelca, štedilnika in podobnih virov toplote in vsaj 5 cm stran od električne pečice.
- Izdelka ne izpostavljajte neposredni sončni svetlobi ali vlažnemu okolju.

- Za učinkovito delovanje tega izdelka je potrebno zadostno kroženje zraka. Če bo izdelek nameščen v nišo, pustite vsaj 5 cm prostora med izdelkom ter stropom, zadnjo steno in stranskima stenama.
- Preverite, ali je nameščen zaščitni del za odmik od zadnje stene (če je priložen izdelku).
- Če del ni na voljo ali pa je izgubljen oziroma uničen, namestite izdelek tako, da je z zadnjo stranjo od stene prostora oddaljen vsaj 5 cm. Odmik na zadnji strani je pomemben za učinkovito delovanje izdelka.

### 4.2 Električno napajanje



Kot priključek za napajanje ne uporabljajte podaljškov ali razdelilnikov.



Poškodovani napajalni kabel mora zamenjati pooblaščen servis.



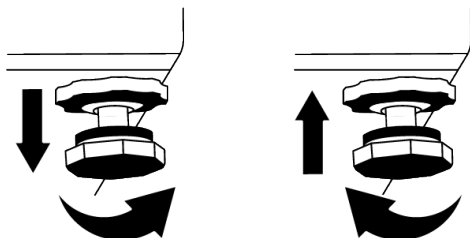
Pri nameščanju dveh hladilnikov drugega ob drugim, pustite razdaljo vsaj 4 cm med obema.

- Naše podjetje ne prevzema odgovornosti za morebitno škodo nastalo zaradi uporabe brez ozemljitve in povezavo z električnim napajanjem v skladu z nacionalnimi predpisi.
- Po namestitvi mora biti vtič napajalnega kabla lahko dostopen.
- Med stensko vtičnico in hladilnikom ne uporabljajte večskupinskega vtiča s podaljškom ali brez njega.




### 4.3 Prilagoditev nogic


Če izdelek ni uravnan, nastavite sprednje nastavljivi nogice z vrtenjem v desno ali levo.



## 5 Priprava

 Najprej preberite poglavje "Varnostna navodila"!

### 5.1 Kako varčevati z energijo

 Priključitev naprave na elektronski sistem za varčevanje z energijo je škodljivo, saj lahko poškoduje napravo.

- Ta hladilni aparat ni namenjen za uporabo kot vgradni aparat.
- Vrata hladilnika ne držite dlje časa odprta.
- Ne postavljajte tople hrane ali pijače v hladilnik.
- Ne napolnite preveč hladilnika, kar zaustavlja notranji pretok zraka in zmanjša hladilno moč.
- Če so vrata zaprta, vroč in vlažen zrak ne bo prodrl neposredno v vaš izdelek, na ta način se vaš izdelek sam optimizira v pogojih, ki zadoščajo za zaščito vaše hrane. Funkcije in sestavni deli, kot so kompresor, ventilator, grelec, odtaljevanje, osvetlitev, zaslon in tako naprej, bodo delovali v skladu s potrebami po minimalni porabi energije pod temi pogoji.
- Če je na voljo več možnosti, morajo biti steklene police nameščene tako, da odprtine za zrak v zadnji steni niso blokirane in da po možnosti ostanejo pod

### 4.4 Opozorilo pred vročo površino

Stranice izdelka so opremljene s hladilnimi cevmi za izboljšanje hladilnega sistema. Skozi te površine lahko teče tekočina pod visokim tlakom in na straneh povzroči vroče površine. To je normalno in ne zahteva servisiranja. Bodite previdni pri stiku s temi površinami.

SL

stekleno polico. Ta kombinacija lahko pomaga izboljšati razporeditev zraka in energetsko učinkovitost.

- Močno priporočamo uporabo spodnjega predala za shranjevanje.
- Odvisno od značilnosti naprave; odmrzovanje zamrznjenih živil v prostoru hladilnika bo zagotovilo varčevanje z energijo in ohranjanje kakovosti hrane.
- Da bi v zamrzovalni del hladilnika postavili največjo količino hrane, morate odstraniti zgornje predale in hrano postaviti na jeklene/steklene police.
- Da zagotovite varčevanje z energijo in zaščitite hrano v boljših pogojih shranjevanja, hrano shranjujte v hladnejših predalih hladilnika.
- Paketi živil ne smejo biti v neposrednem stiku s temperaturnim senzorjem v zamrzovalnem delu.

### 5.2 Prva uporaba

Pred uporabo vašega hladilnika se prepričajte, da so opravljene potrebne priprave v skladu z navodili v razdelkih "Varnostna in okoljska navodila" in "Namestitve".

- Izdelek naj deluje 6 ur brez hrane v njem in medtem ne odpirajte vrat, razen če je to nujno potrebno.

- Sprememba temperature, ki jo povzroči odpiranje in zapiranje vrat med uporabo izdelka, lahko običajno povzroči kondenzacijo na policah vrat/ohišja in steklovine v izdelku.



Ko je kompresor vklopljen, se sliši zvok. Normalno je, da izdelek povzroča hrup, tudi če kompresor ne deluje, saj sta tekočina in plin lahko stisnjena v hladilnem sistemu.



Običajno je, da so sprednji robovi hladilnika topli. Ta območja so zasnovana, da se segrejejo, saj se s tem prepreči kondenzacija.



Pri nekaterih modelih se indikatorna plošča samodejno izklopi 1 minuto po zaprtju vrat. Ponovno se aktivira, ko se vrata odprejo ali ko pritisnete kateri koli gumb.

## 6 Uporaba izdelka



Najprej preberite poglavje "Varnostna navodila"!

- Za pospešitev odmrzovanja ne uporabljajte nobenih mehanskih orodij ali drugih orodij razen priporočil proizvajalca.
- Kot oporo ali stopnico ne uporabljajte delov hladilnika, kot so vrata ali predali. To lahko povzroči prevrnitev izdelka ali poškodbo njegovih delov.
- Izdelek se uporablja samo za shranjevanje živil.

### 5.3 Klimatski razred in definicije

Prosimo, glejte klimatski razred na tipski tablici vaše naprave. Ena od naslednjih informacij velja za vašo napravo glede na klimatski razred.

- **SN:** Dolgoročno zmerno podnebje: Ta hladilna naprava je zasnovana za uporabo pri temperaturah okolja med 10 °C in 32 °C.
- **N:** Zmerno podnebje: Ta hladilna naprava je zasnovana za uporabo pri temperaturah okolja med 16 °C in 32 °C.
- **ST:** Subtropsko podnebje: Ta hladilna naprava je zasnovana za uporabo pri temperaturah okolja med 16 °C in 38 °C.
- **T:** Tropsko podnebje: Ta hladilna naprava je zasnovana za uporabo pri temperaturah okolja med 16 °C in 43 °C.

- Izklopite ventil za vodo, če vas ne bo nekaj časa doma (npr. ste na dopustu) in dlje časa ne boste uporabljali ledomata ali razpršilnika vode. V nasprotnem primeru lahko pride do puščanja vode.

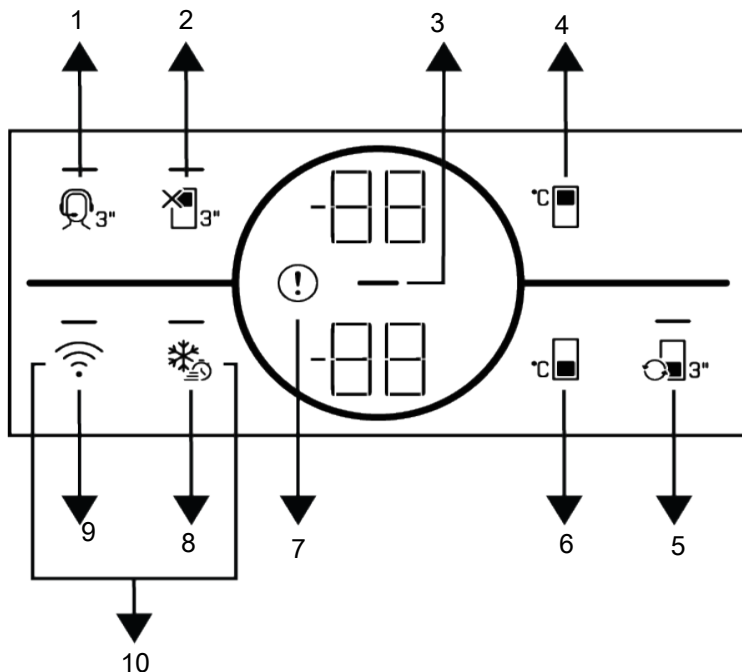
#### Odklop izdelka

- Če izdelka dlje časa ne boste uporabljali, ga izključite iz vtičnice.
- Spraznite hrano, da preprečite vonjave,
- Počakajte, da se led stopi, očistite notranjost in pustite, da se posuši, vrata pa pustite odprta, da ne poškodujete plastike notranjosti karoserije.

## 7 Uporaba vaše naprave

### 7.1 Nadzorna plošča izdelka

SL



- |   |   |
|---|---|
| 1 *Tipka za podporo storitve                        | 2 Tipka za funkcijo IZKLOP hladilnega prostora (Počitnice)                  |
| 3 Kazalnik varčevanja z energijo (zaslon izključen) | 4 *Tipka za nastavitev temperature hladilnega prostora                      |
| 5 *Tipka za preklop predela                         | 6 Tipka za nastavitev temperature zamrzovalnega prostora                    |
| 7 Indikator stanja napake                           | 8 Tipka za hitro zamrzovanje/tipka za nastavitev funkcije osvetlitve ročaja |
| 9 Tipka za brezžično povezavo                       | 10 * Ključ za ponastavitev nastavitve brezžične povezave                    |



Read the "Safety Instructions" section.

\*Optional: Shown functions are optional, there may be differences of shape and location in functions found on your appliance's indicator panel.

Auditory and visual functions on the indicator panel will assist you in using the refrigerator.

## 1. \*Support Service Key

Press this button for 3 seconds to activate the support service. Detailed information on the support service is provided in the "Support Service Feature" section.

## 2. Cooler Compartment Off (Vacation)

### Function Key

Press the key for 3 seconds to activate the vacation function. Vacation mode is activated and the vacation symbol is illuminated. "-.-" shall be displayed on the Cooler Compartment temperature indicator and the cooler compartment does not actively perform cooling.

You should not keep your food in the cooler compartment if you activate this function. The other compartments continue to cool according to temperatures set before. Press the key for 3 seconds again to cancel this function.

## 3. Energy Saving (Display Off) Indicator

Energy saving function is enabled automatically and the energy saving symbol lights up when the door of the product is not opened or closed for some period of time. When the energy saving function is active, all symbols on the screen except the energy saving symbol will be turned off. When the energy saving function is active, if you press any key or open the door, the energy saving function will be deactivated and the symbols on the screen will return to normal. The energy saving function is a function activated ex-factory and cannot be cancelled.

## 4. \*Cooler Compartment Temperature

### Setting Key

Allows setting of temperature for cooler compartment. Pressing this key will enable the cooler compartment temperature to be set at 8, 7, 6, 5, 4, 3, 2 and 1 °C.

## 5. \*Compartment Conversion Key

Pressing compartment conversion key for 3 seconds, the freezer section switches between cooler, off and freezer modes.

If it is operated as the cooler compartment, the temperature of the compartment will be set as 4 °C. In the off mode, compartment temperature indicator shall display "-.-".

## 7. Error Condition Indicator

This indicator will be active when your refrigerator cannot perform adequate cooling or in case of any sensor error. "E" will be displayed on the freezer compartment temperature indicator and figures such as 1,2,3... will be displayed on the cooler compartment temperature indicator. These figures provide information to the authorized service on the error that has occurred.

Exclamation mark may be displayed for a while when you load warm food to the freezer compartment or keep the door open for a long period of time. This is not a fault, this warning will be removed when the food is cooled down or when any key is pressed.

## 8.Quick Freezing Key

When the quick freezing key is pressed the quick freezing symbol shall be illuminated and the quick freezing function shall be activated. The freezer compartment temperature is set to -27 °C. Press the key again to cancel the function. The quick freezing function will be cancelled automatically. To freeze a large amount of fresh food, press the quick freezing key before placing the food in the freezer compartment.

## \*Handle Light Function Setting Key

Handle light function might be switched between open and closed modes by pressing the quick freezing key for 3 seconds. In the closed mode, the handle light is only activated when the appliance door is opened and it goes out after a while after the door is closed. In the open mode, the handle light is activated when the appliance door is opened, the handle light stays on dimly after a while after the door is closed. The handle light function is set to the ex-factory closed mode.

## 9. \*Wireless Key

When the key is pressed for a long period (3 seconds), the wireless connection symbol on the display/screen flashes slowly (at 0.5 second intervals). The home network is initialized on the product this way.

After achieving wireless connection with the product, wireless connection symbol illuminates continuously.

When the initial connection is established, you may activate/deactivate the connection with a short press on this key. The wireless connection symbol will flash quickly (at 0.2 second intervals) until the connection is established. When the connection is active, the wireless network symbol will illuminate continuously. If the connection cannot be established for a long period, check your connection settings and refer to the "Troubleshooting" section provided in the user manual.

## 7.2 Shranjevanje hrane v hladilnem predelu

### Shranjevanje hrane v hladilnem predelu

- Temperature predelka se izrazito dvignejo, če se vrata predelka pogosto odpirajo in zapirajo ter ostanejo odprta dlje časa, kar lahko skrajša življenjsko dobo hrane in povzroči, da se hrana pokvari.
- Da ne pride do sprememb vonja in okusa, živila shranjujte v zaprtih posodah.
- V hladilniku ne shranjujte preveč hrane. Da bi dosegli boljše in enakomerno hlajenje, postavite živila ločeno tako, da lahko skozi njih uhaja hladen zrak.
- Zagotovite pretok zraka tako, da pustite prostor med hrano in notranjo steno. Če hrano prislonite na zadnjo steno, lahko zmrzne.
- Kuhane tople jedi segrejte na sobno temperaturo, preden jih postavite v hladilnik. Nato lahko mlačen obrok postavite na spodnje police hladilnika. Mlačnih obrokov ne postavljajte v bližino živil, ki se lahko hitro pokvarijo.

HomeWhiz application will be used for wireless connection. The installation steps are described on the application during installation.

You may access the application by reading the QR code available on the HomeWhiz label on the product. Application is offered through App Store for IOS devices, and through Play Store for Android devices. Visit <https://www.homewhiz.com/> address for detailed information.

## 10. \*Key for Resetting Wireless

### Connection Settings

To reset the wireless connection settings, press on Quick freezing and Wireless connection keys simultaneously for 3 seconds. All user information recorded previously are removed on a product where wireless connection settings are reset/restored to factory defaults.

- Še posebej bodite pozorni, da ne mešate kupljene zamrznjene hrane in sveže hrane.
- Zamrznjeno hrano odtajajte v predalu za svežo hrano. Tako lahko predelek za svežo hrano ohladite z uporabo zamrznjene hrane in prihranite energijo.
- Shranjevanje nezrelega tropskega sadja (manga, melone, papaje, banane, ananasa) v hladilniku lahko pospeši proces zorenja. To ni priporočljivo, ker se bo skrajšal čas shranjevanja.
- Čebulo, česen, ingver in druge korenovke hranite v temnih in hladnih prostorih, ne v hladilniku.
- Če opazite, da se je živilo v hladilniku pokvarilo, ga zavrzite in očistite pribor, ki je prišel v stik z njim.
- Da bi jedi, kot so juhe in enolončnice, ki se kuhajo v velikih loncih, hitro ohladili, jih lahko postavite v hladilnik tako, da jih razdelite v svoje plitke posode.
- Nepakirane hrane ne postavljajte blizu jajc.

SL

- Sadje in zelenjavo hranite ločeno in vsako vrsto shranjujte skupaj (na primer jabolka z jabolki, korenje s korenjem).
- Zeleno zelenjavo vzemite iz plastične vrečke in jo postavite v hladilnik, potem ko jo zavijte v papirnato brisačo ali krpo za sušenje. Če tovrstna živila operete, preden jih postavite v hladilnik, jih ne pozabite posušiti.
- Ustvarite lahko vlažno okolje in zagotovite pretok zraka tako, da sadje in zelenjavo, ki sta nagnjena k sušenju, hranite v perforiranih ali nezatesnjenih plastičnih vrečkah.
- Razen v primerih, ko so v okolju na voljo ekstremne okoliščine, če je vaš izdelek (v tabeli priporočenih nastavljenih vrednosti) nastavljen na navedene nastavljene vrednosti, živila dlje časa ohranijo svojo svežino tako v predelku za sveže izdelke kot v zamrzovalniku.

Shranjujte živila na različnih mestih glede na njihove lastnosti:	
Hrana	Mesto postavitve
Jajca	Vratna polica
Mlečni izdelki (maslo, sir)	Če je na voljo, predal brez stopinj (za hrano za zajtrk).
Sadje, zelenjava in zelenjava	Predal za sadje-zelenjavo, prostor za ohranjanje svežine oz. Predal za vzdrževanje svežine hrane (če je na voljo)
Sveže meso, perutnina, ribe, klobase itd. Kuhana hrana	Če je na voljo, predal brez stopinj (za hrano za zajtrk).
Pripravljena hrana, pakirani izdelki, konzervirana hrana in kumarice	Zgornje police ali polica na vratih
Pijače, steklenice, začimbe in prigrizki	Vratna polica

### Shranjevanje hrane v zamrzovalnem predelu

- Funkcijo hitrega zamrzovanja lahko aktivirate 4-6 ur pred funkcijo zamrzovanja in izvedete hitrejšo hlajenje.
- Tople jedi segrejte na sobno temperaturo, preden jih postavite v zamrzovalnik.
- Živila za zamrznitev je treba razdeliti na porcije glede na velikost, ki jo boste zaužili, in zamrzniti v ločenih pakiranjih.
- Priporočljivo je, da živila zapakirate, preden jih postavite v zamrzovalnik.
- Da preprečite potek roka shranjevanja, na embalažo napišite datum zamrzovanja, uro in ime izdelka glede na čas shranjevanja različnih živil.
- Hitro zaužite živila, ki ste jih odmrznili. Odmrznjenih živil ni mogoče ponovno zamrzniti, razen če so kuhana. Zaužitev ponovno zamrznjenih svežih živil brez kuhanja, potem ko so odmrznjena, ni varno.

- Ko zamrzujete sveža živila, ne pridete v stik z že zamrznjenimi živilmi. V nasprotnem primeru bodo zamrznjena živila odmrznjena.

### Shranjevanje živil, ki se prodajajo zamrznjena

- Vedno upoštevajte navodila proizvajalca glede časa, v katerem morate hraniti živila. Ne prekoračite časa, navedenega v teh navodilih!
- Da bi zaščitili kakovost živil, naj bo časovni interval med nakupom in shranjevanjem čim krajši.
- Kupujte zamrznjena živila, ki so shranjena pri  $-18\text{ }^{\circ}\text{C}$  ali nižjih temperaturah.
- Izogibajte se nakupu živil, katerih embalaža je prekrita z ledom itd. To pomeni, da bi izdelek lahko delno odmrznili in ponovno zamrznili. Temperatura vpliva na kakovost hrane.
- Ne prekoračite časa shranjevanja, ki ga priporoča proizvajalec hrane. Iz zamrzovalnika vzemite samo toliko živil, kot jih potrebujete.

- Razen v primerih, ko so v okolju na voljo ekstremne okoliščine, če je vaš izdelek (v tabeli priporočenih nastavljenih vrednosti) nastavljen na navedene nastavljene vrednosti, živila dlje časa ohranijo svojo svežino tako v predelku za sveže izdelke kot v zamrzovalniku.
- Če je predelek za svežo hrano nastavljen na nižjo temperaturo, sta lahko sveže sadje in zelenjava delno zamrznjena.
- Predelki z dvema zvezdicama so primerni za vnaprej zamrznjena živila. Sladoled in ledene kocke lahko shranite.
- Ne zamrzujte živil v predalih z eno, dvema in tremi zvezdicami.

Meso in ribe		Priprava	Najdaljši čas shranjevanja (mesec)	
Mesni izdelki	Teletina	Zrezek	Narežite jih 2 cm debelo in mednje položite folijo ali tesno zavijte z raztegljivo folijo	6-8
		Pečenka	Kose mesa zapakirajte v vrečke za zamrzovanje ali jih tesno zavijte z raztegljivo folijo	6-8
		Kocke	Na majhne koščke	6-8
		Zrezek, kotleti	Položite folijo med narezane kose ali jih zavijte posamično z raztegljivo folijo	6-8
	Jagnjetina	Zrezki	Položite folijo med kose mesa ali jih zavijte posamično z raztegljivo folijo	4-8
		Pečenka	Kose mesa zapakirajte v vrečke za zamrzovanje ali jih tesno zavijte z raztegljivo folijo	4-8
		Kocke	Razrezano meso zapakirajte v vrečke za zamrzovanje ali jih tesno zavijte z raztegljivo folijo	4-8
	Govedina	Pečenka	Kose mesa zapakirajte v vrečke za zamrzovanje ali jih tesno zavijte z raztegljivo folijo	8-12
		Zrezek	Narežite jih 2 cm debelo in mednje položite folijo ali tesno zavijte z raztegljivo folijo	8-12
		Kocke	Na majhne koščke	8-12
		Kuhano meso	Pakirajte majhne kose v vrečke za zamrzovanje	8-12
	Mleto meso	Brez začimb, v ploskih vrečkah	1-3	
	Drobovina (kos)	V kosih	1-3	
	Fermentirana klobasa - Salama	Pakirano mora biti, tudi če je že v embalaži.	1-3	
	Šunka	Med narezane rezine položite folijo	2-3	
Perutnina in divjad	Piščanec in puran	Zavijte v folijo	4-6	
	Gos	Zavijte v folijo (porcije ne smejo presežati 2,5 kg)	4-6	
	Raca	Zavijte v folijo (porcije ne smejo presežati 2,5 kg)	4-6	
	Jelen, zajec, srnjad	Zavijte v folijo (porcije ne smejo presežati 2,5 kg in kosti morajo biti ločene)	6-8	
Ribe in morski sadeži	Sladkovodne ribe (postrv, krap, som)	Po temeljitem čiščenju jih je treba oprati in posušiti, po potrebi pa odrezati dele repa in glave.	2	
	Puste ribe (brancin, romb, morski list)		4-6	
	Mastne ribe (palamida, skuša, skakavka, bradač, inčun)		2-4	
	Lupinarji	Očiščeni in v vrečkah	4-6	
	Kaviar	V embalaži, in v aluminijasti ali plastični posodi	2-3	

»Časi shranjevanja, navedeni v tabeli, temeljijo na temperaturi shranjevanja –18

°C.«

Sadje in zelenjava	Priprava	Najdaljši čas shranjevanja (mesec)
Stročji fižol in fižol	Operite in razrežite na majhne koščke, ter nato blanširajte 3 minute	10-13
Zeleni grah	Operite in oluščite, ter nato blanširajte 2 minuti	10-12
Zelje	Očistite, ter nato blanširajte 1-2 minute	6-8
Korenček	Očistite in razrežite, ter nato blanširajte 3-4 minute	12
Paprika	Odrežite pecelj, razrežite na dva dela in odstranite semena, ter nato blanširajte 2-3 minute	8-10
Špinača	Operite in očistite, ter nato blanširajte 2 minute	6-9
Por	Nasekljajte, ter nato blanširajte 5 minut	6-8
Cvetača	Ločite liste, razrežite jedro na koščke, ter nato blanširajte 3-5 minut v vodi kamor dodate malo limone	10-12
Jajčevci	Operite in razrežite na koščke velikosti 2 cm, ter nato blanširajte 4 minute	10-12
Bučke	Operite in razrežite na koščke velikosti 2 cm, ter nato blanširajte 2-3 minute	8-10
Gobe	Rahlo prepražite na olju in njih iztisnite limono	2-3
Koruza	Očistite in spakirajte cel storž ali samo zrna	12
Jabolko in hruška	Olupite in narežite, ter nato blanširajte 2-3 minute	8-10
Marelice in breskve	Razdelite na polovico in odstranite semena	4-6
Jagode in maline	Operite in odstranite peclje	8-12
Pečeno sadje	Dodajte 10 % sladkorja v posodo	12
Slive, češnje, višnje	Operite in odstranite peclje	8-12

»Časi shranjevanja, navedeni v tabeli, temeljijo na temperaturi shranjevanja –18

°C.«

Mlečni izdelki	Priprava	Najdaljši čas shranjevanja (mesec)	Pogoji hranjenja
Sir (razen feta sira)	Med narezane rezine položite folijo	6-8	Lahko pustite v originalni embalaži za kratko hranjenje. Za dolgo hranjenje zavijte tudi v aluminijasto ali plastično folijo.
Maslo, margarina	V lastni embalaži	6	V lastni embalaži ali v plastični embalaži

»Časi shranjevanja, navedeni v tabeli, temeljijo na temperaturi shranjevanja –18

°C.«

"Količina svežih živil, ki se lahko zamrznejo za določen čas, je navedena na tipski oznaki."



Zamrzovalni del Nastavitev	Hladilni del Nastavitev	Opombe
-20°C	4°C	To je privzeta, priporočena nastavitev. Ta nastavitev je priporočljiva, če je temperatura okolja pod 30°C.
-22 ali -24 °C	4°C	Te nastavitve se priporočajo pri temperaturi okolja nad 30 °C.
Hitro zamrzovanje	4°C	Uporabite, kadar želite živilo zamrzniti v kratkem času. Ko se postopek konča, se nastavitve izdelka vrnejo na prejšnji položaj.
-18 °C ali hladneje	2°C	Uporabite te nastavitve, če menite, da hladilni del ni dovolj mrzel zaradi temperature okolja ali pogostega odpiranja vrat.

### Podrobnosti zamrzovalnika

V skladu s standardi IEC 62552 mora imeti zamrzovalnik zmogljivost zamrzovanja 4,5 kg živil pri -18°C ali nižjih temperaturah pri sobni temperaturi 25°C v 24 urah za vsakih 100 litrov prostornine zamrzovalnega prostora.

Živila lahko dlje časa hranimo le pri temperaturi -18 °C ali pod njo.

Živila lahko ohranite sveža več mesecev (v zamrzovalniku pri temperaturah -18 °C ali nižje).

Živila, ki jih želite zamrzniti, se ne smejo dotikati že zamrznjenih živil v notranjosti, da preprečite delno odmrzovanje.

Zavrite zelenjavo in odstranite vodo, da podaljšate čas zamrzovanja. Postavite hrano po filtriranju v nepredušno zaprte pakete in jih postavite v zamrzovalnik. Banane, paradižnik, zelena solata, zelena, kuhana jajca, krompir in podobna vrsta hrane se ne sme zamrzniti. Če so ta živila zamrznjena, bo to negativno vplivalo le na hranilne vrednosti in prehranjevalne lastnosti. Gnitje, ki ogroža zdravje ljudi ni vprašljivo.

### Vstavljanje hrane

**Police v zamrzovalnem delu:**Različna zamrznjena živila, kot so meso, ribe, sladoled, zelenjava itd.

**Police v hladilnem delu:**Živila v loncih, pokritih krožnikih in posodah s pokrovi, jajca (v zaprti škatli).

**Police na vratih hladilnega dela:**Manjša in pakirana živila ali pijača

**Crisper:**Zelenjava in sadje.

**Predal za svežo hrano:**Delikatese (hrana za zajtrk, mesni izdelki, ki jih porabite v kratkem času)

### 7.3 Prostor za ohranjanje svežine

Predal za zelenjavo hladilnika je zasnovan tako, da ohranja zelenjavo svežo tako, da ohranja vlažnost. V ta namen se v predalu za zelenjavo okrepi kroženje hladnega zraka. Hranite sadje in zelenjavo v tem predelu. Zelena listno zelenjavo in sadje hranite ločeno, da jim podaljšate življenje.

### 7.4 Prostor za ohranjanje svežine z nadzorovano vlažnostjo

#### Everfresh

S funkcijo prostora za ohranjanje svežine z nadzorovano vlažnostjo je vlažnost zelenjave in sadja pod nadzorom, hrana pa ostane sveža dlje časa.

Priporočamo, da listnato zelenjavo, kot je solata, špinača in podobna zelenjava, ki je občutljiva na izgubo vlage, v prostor za ohranjanje svežine ne odlagate pokončno na korenine, ampak čim bolj vodoravno. Ko nameščate zelenjavo, na dno položite težko in trdo zelenjavo, zgoraj pa lahko in mehko, pri čemer upoštevajte določene teže zelenjave.

Nikoli ne puščajte zelenjave v plastičnih vrečkah v posodi. Če jih pustite v plastičnih vrečkah, zelenjava v kratkem času zgine.

V primerih, ko stik z drugo zelenjavo ni zaželen, uporabite embalažne materiale, kot je papir, ki ima higiensko določeno stopnjo poroznosti.

Sadja z visoko vsebnostjo plina etilena, kot so hruške, marelice, breskve in zlasti jabolka, ne postavljajte v isti predal za zelenjavo z drugo zelenjavo in sadjem. Plin etilen, ki izhaja iz tega sadja, lahko povzroči, da druga zelenjava in sadje hitreje dozori in hitreje začne gniti.

## 7.5 Tehnologije prostora za ohranjanje svežine

### Modra lučka

V sadju in zelenjavi, shranjeni v predalih Crisper in osvetljeni z modro svetlobo, se zaradi učinka valovne dolžine modre svetlobe nadaljuje proces fotosinteze, zato se ohrani vsebnost vitaminov.

### HarvestFresh

Sadje in zelenjava, shranjena v posodah, osvetljenih s tehnologijo HarvestFresh, ohranjata svoje vitamine dlje časa zahvaljujoč modrim, zelenim, rdečim lučkam in temnim ciklom, ki simulirajo dnevni cikel.

Ko se v temnem obdobju tehnologije HarvestFresh odprejo vrata vašega hladilnika, bo vaš hladilnik to samodejno zaznal in za vaše udobje osvetlil posodo z eno od modrih, zelenih ali rdečih lučk. Ko zaprete vrata hladilnika, se nadaljuje temni cikel, ki predstavlja nočni čas dnevnega cikla.

## 7.6 Zabož za mleko, hladno shranjevanje

### Hladilni predal

Hladilni predal lahko doseže nižje temperature v hladilnem predelu. Ta predal uporabite za delikatesne izdelke (salame, klobase itd.) in mlečne izdelke, ki zahtevajo hladnejše pogoje shranjevanja, ali za meso, piščanca ali ribe, ki jih lahko hitro porabite. V tem predalu ni primerno shranjevati sadja in zelenjave.

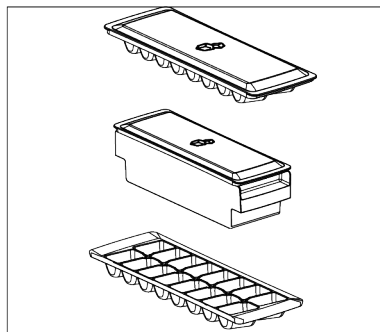
## 7.7 Prostor za shranjevanje ledu

### Posoda za led

Vedro za led vam omogoča enostavno jemanje ledu iz hladilnika.

### Uporaba vedra za led

1. Vzemite vedro za led iz zamrzovalnega prostora.
2. Vedro za led napolnite z vodo.
3. Vedro za led postavite v zamrzovalnik. Led bo pripravljen po približno dveh urah.
4. Vzemite vedro za led iz zamrzovalnika in ga rahlo upognite nad posodo v kateri ga boste postregli. Led se bo enostavno stresel v servirno posodo.



## 7.8 Obratna stran odpiranja vrat

Stran, na kateri se odpirajo vrata vašega hladilnika, se lahko obrne glede na mesto, kamor ga postavite. Ko to potrebujete, vsekakor pokličite najbližji pooblaščen servis.

## 7.9 Alarm za odprta vrata

Sistem alarma za odprta vrata vašega hladilnika se lahko razlikuje glede na model.

### Različica 1:

Če so vrata izdelka odprta določen čas (med 60 s in 120 s), se oglasi zvočni opozorilni signal; lahko se prikaže tudi vizualni opozorilni signal (utripanje svetlobe), odvisno od modela izdelka. Če

zaprete vrata naprave ali pritisnete gumb na zaslonu naprave (če obstaja), se opozorilni zvok izklopi.

### Različica 2:

Če so vrata naprave odprta določen čas (med 60 s in 120 s), se oglasi alarm za odprta vrata. Alarm za odprta vrata se aktivira postopoma. Najprej se oglasi zvočno opozorilo. Če po 4 minutah vrata še vedno niso zaprta, se aktivira vizualno opozorilo (utripanje svetlobe). Alarm za odprta vrata se za določen čas (med 60 s in 120 s) zakasni, če pritisnete katero koli tipko na zaslonu izdelka (če obstaja). Nato se postopek začne znova. Ko zaprete vrata naprave, se alarm za odprta vrata prekliche.

## 7.10 Zamenjava svetilke

Pokličite pooblaščen servis, ko bo zamenjana žarnica/LED, ki se uporablja za osvetlitev v vašem hladilniku.

Svetilk, ki jih uporabljate v tej napravi, ni mogoče uporabiti za razsvetljavo hiše. Namen te svetilke je pomagati uporabniku varno in udobno postaviti hrano v hladilnik / zamrzovalnik.

## 7.11 AeroFlow

Je sistem za distribucijo zraka, ki zagotavlja homogeno porazdelitev temperature. S kroženjem zraka je zagotovljena homogena porazdelitev temperature v prostoru za shranjevanje

svežih živil, temperaturna nihanja pa so nizka. Ne pride do neposrednega pihanja zraka čez hrano, kar pomaga zmanjšati izgubo vlage. Ohranja svežino živil, shranjenih v predalu za sveža živila v hladilniku. Na ta način je vaša hrana shranjena pri stabilnejših temperaturah in zmanjšan je stik z zrakom. Preprečeno je sušenje in krčenje živil zaradi izgube vlage, svežina pa je zagotovljena dlje časa.

## 7.12 Ventilator

Ventilator zagotavlja porazdelitev in homogeno kroženje hladnega zraka v notranjosti. Čas delovanja ventilatorja se lahko spreminja glede na značilnosti izdelka.

Pri nekaterih izdelkih ventilator deluje samo s kompresorjem, pri drugih izdelkih pa krmilni sistem določa čas delovanja ventilatorja glede na potrebe po hlajenju.

## 7.13 Nosilec za jajca

Nosilec za jajca lahko po želji postavite na vratno ali notranjo polico.

Če boste nosilec za jajca postavili na notranjo polico, priporočamo, da izberete spodnje police, ki so hladnejše.



**Nosilca za jajca nikoli ne postavite v zamrzovalni del.**

## 8 Vzdrževanje in čiščenje



### OPOZORILO:

Najprej preberite poglavje »Varnostna navodila«.



### OPOZORILO:

Pred čiščenjem hladilnik izključite.

- Za čiščenje aparata ne uporabljajte ostrega ali abrazivnega orodja. Ne uporabljajte materialov, kot so gospodinjska čistila, milo, detergenti, plin, bencin, razredčilo, alkohol, vosek itd.

- Odstranite prah iz prezračevalne rešetke na zadnji strani izdelka vsaj enkrat na leto (brez odpiranja pokrova). Izdelek očistite s suho krpo.
- Bodite previdni, da voda ne pride v stik s pokrovom žarnice in do drugih električnih delov.
- Vrata očistite z vlažno krpo. Odstranite vso vsebino, da lahko odstranite police z vrat in police iz naprave. Odstranite police iz vrat, tako da jih dvignete

navzgor. Očistite in osušite police, nato jih pritrdite nazaj na svoje mesto, tako da jih vstavite z zgornje strani.

- Na zunanji površini in kromiranih delih izdelka ne uporabljajte klorirane vode ali čistil. Klor na takšnih kovinskih površinah povzroči rjavenje.
- Ne uporabljajte ostrih in abrazivnih orodij, mila, materialov za čiščenje hiše, detergentov, plina, bencina, lakov in podobnih snovi, da bi preprečili deformacije plastičnega dela in odstranitev odtisov na delu. Za čiščenje uporabite toplo vodo in mehko krpo, nato pa vse posušite.
- Na izdelkih brez funkcije No-Frost se na zadnji steni zamrzovalnega prostora lahko pojavijo kapljice vode in ledu do debeline prsta. Tega ne čistite in nikoli ne nanašajte olj ali podobnih materialov.
- Za čiščenje zunanje površine izdelka uporabite blago navlaženo krpo iz mikrovlaknen. Čistilne gobe in druge vrste čistilnih krp lahko povzročijo praske.
- Za čiščenje vseh odstranljivih komponent med čiščenjem notranje površine izdelka te komponente operite z blago raztopino, sestavljeno iz mila, vode in karbonata. Temeljito sperite in posušite. Preprečite stik vode z deli za osvetlitev in upravljalno ploščo.



#### **POZOR:**

Na notranji površini ne uporabljajte kisa, čistilnega alkohola ali drugih čistil na osnovi alkohola.

#### **Zunanje površine iz nerjavečega jekla**

Uporabite neabrazivno čistilno sredstvo za nerjaveče jekla in ga nanesite z mehko krpo, ki ne pušča vlaken. Za poliranje površino nežno obrišite s krpo iz mikrovlaknen, navlaženo z vodo, in uporabite suh polirni semiš. Vedno sledite žilam nerjavečega jekla.

#### **Čiščenje izdelka s steklenimi vrati**

Odstranite zaščitno folijo na steklu.

Na površini stekla je prevleka.. Ta premaz zmanjša nastajanje madežev in omogoča enostavno čiščenje nastalih madežev in umazanije.. Steklo brez zaščitne prevleke lahko hitro in preprosto postane trajno spojeno z organskimi ali anorganskimi onesnaževalci iz zraka in vode, kot so apnenec, mineralne soli, nezgoreli ogljikovodiki, kovinski oksidi in silikoni, ki povzročajo madeže in fizične poškodbe. Kljub rednemu čiščenju postane steklo zelo težko, četudi ne nemogoče, vzdrževati čistočo. Posledično se poslabšata preglednost in videz stekla. Trde in abrazivne metode čiščenja in sredstva še povečajo te napake in pospešijo proces kvarjenja.

Za rutinske postopke čiščenja se uporabljajo \*nealkalna in nekorozivna čistila na vodni osnovi.

Postopek kaljenja se uporablja za povečanje odpornosti teh stekel proti udarcem in zlomom.

Kot dodaten varnostni ukrep, je na zadnjo površino teh očal nanesen zaščitni film, ki preprečuje škodo okolju v primeru, da se zlomi.

#### **Preprečevanje vonjav**

Naprava je izdelana iz materialov brez kakršnega koli vonja. Če hrano hranite v neprimernih predalih in nepravilno čiščenje notranjih površin, lahko povzroči vonjave.

- Da se temu izognete, notranjost čistite z gazirano vodo vsakih 15 dni.
- Živila hranite v zaprtih posodah, saj bodo mikroorganizmi, ki izvirajo iz živil, shranjenih v nezaprtih posodah, povzročili neprijeten vonj.
- Ne shranjujte hrane v hladilniku, ki ima pretečen rok ali je pokvarjena.

#### **Zaščita plastičnih površin**

Olja razlita na plastičnih površinah lahko poškodujejo površino in jih je treba takoj očistiti s toplo vodo.

## 9 Odpravljanje težav

Preverite ta seznam, preden se obrnete na servis. S tem boste prihranili čas in denar. Ta seznam vključuje pogoste pritožbe, ki niso povezane z napačno izdelavo ali materiali. Nekatere tukaj omenjene funkcije morda ne veljajo za vaš izdelek.

### Če hladilnik ne dela.

- Napajalni vtič ni popolnoma nameščen. >>> Priključite ga, da se popolnoma namesti v vtičnico.
- Varovalka, priključena na vtičnico, ki napaja izdelek, ali glavna varovalka je pregorela. >>> Preverite varovalko.

### Kondenzacija na stranski steni hladilnega prostora (MULTI ZONE, COOL CONTROL in FLEXI ZONE).

- Vrata se odpirajo prepogosto. >>> Pazite, da vrat izdelka ne odprete prepogosto.
- Okolje je preveč vlažno. >>> Izdelka ne nameščajte v vlažnem okolju.
- Živila, ki vsebujejo tekočino, so shranjena v nezatesnjenih posodah. >>> Živila, ki vsebujejo tekočino, hranite v zaprtih posodah.
- Vrata izdelka ostanejo odprta. >>> Vrat izdelka ne puščajte odprtih dlje časa.
- Termostat je nastavljen na zelo nizko temperaturo. >>> Nastavite termostat na ustrezno temperaturo.

### Kompresor ne deluje.

- V primeru nenadnega izpada električne energije ali izvleka in ponovnega priklopa napajalnega vtiča tlak plina v hladilnem sistemu izdelka ni uravnotežen, kar sproži termično zaščito kompresorja. Izdelek se bo znova zagnal po približno 6 minutah. Če se izdelek po tem času ne zažene znova, se obrnite na servis.
- Odmrzovanje je aktivno. >>> To je običajno za izdelek s popolnoma samodejnim odtaljevanjem. Odmrzovanje se izvaja občasno.
- Izdelek ni priključen. >>> Preverite, ali je napajalni kabel priključen.
- Nastavitev temperature ni pravilna. >>> Izberite ustrezno nastavitev temperature.

- Zmanjkalo je elektrike. >>> Izdelek bo po ponovni vzpostavitvi napajanja še naprej normalno deloval.

### Hrup delovanja hladilnika se med uporabo poveča.

- Učinkovitost delovanja izdelka se lahko razlikuje glede na nihanje temperature okolja. To je normalno in ni okvara.

### Hladilnik deluje prepogosto ali predolgo.

- Nov izdelek je lahko večji od prejšnjega. Večji izdelki bodo delovali dlje časa.
- Sobna temperatura je lahko visoka. >>> Izdelek bo običajno deloval dlje časa pri višji sobni temperaturi.
- Izdelek je bil morda nedavno priključen ali pa je vstavljeno novo živilo. >>> Izdelek bo potreboval dlje časa, da doseže nastavljeno temperaturo, ko je bil pred kratkim priključen na električno omrežje ali je vstavljeno novo živilo. To je normalno.
- Morda je bila v izdelek pred kratkim vstavljena velika količina vroče hrane. >>> Ne postavljajte tople hrane v izdelek.
- Vrata so se pogosto odpirala ali pa so bila odprta dlje časa. >>> Zaradi toplega zraka, ki se premika v notranjosti, bo izdelek deloval dlje. Ne odpirajte vrat prepogosto.
- Vrata zamrzovalnika ali hladilnika so lahko priprta. >>> Preverite, ali so vrata popolnoma zaprta.
- Izdelek je morda nastavljen na prenizko temperaturo. >>> Temperaturo nastavite na višjo stopnjo in počakajte, da izdelek doseže nastavljeno temperaturo.
- Podložka vrat hladilnika ali zamrzovalnika je morda umazana, obrabljena, polomljena ali ni pravilno nameščena. >>> Očistite ali zamenjajte tesnilo. Poškodovana/raztrgana podložka vrat bo povzročila, da bo izdelek deloval dlje časa, da ohrani trenutno temperaturo.

### **Temperatura zamrzovalnika je zelo nizka, vendar je temperatura hladilnika primerna.**

- Temperatura zamrzovalnega dela je nastavljena na zelo nizko stopnjo. >>> Nastavite temperaturo zamrzovalnega dela na višjo stopnjo in ponovno preverite.

### **Temperatura hladilnika je zelo nizka, vendar je temperatura zamrzovalnika primerna.**

- Temperatura hladilnega prostora je nastavljena na zelo nizko stopnjo. >>> Nastavite temperaturo hladilnega prostora na višjo stopnjo in ponovno preverite.

### **Živila, shranjena v predalih hladilnega prostora, so zamrznjena.**

- Temperatura hladilnega prostora je nastavljena na zelo nizko stopnjo. >>> Nastavite temperaturo hladilnega prostora na višjo stopnjo in ponovno preverite.

### **Temperatura v hladilniku ali zamrzovalniku je previsoka.**

- Temperatura hladilnega prostora je nastavljena na zelo visoko stopnjo. >>> Nastavitev temperature hladilnega dela vpliva na temperaturo v zamrzovalnem delu. Počakajte, da temperatura ustreznih delov doseže zadostno raven, tako da spremenite temperaturo hladilnih ali zamrzovalnih predelkov.
- Vrata so se pogosto odpirala ali pa so bila odprta dlje časa. >>> Ne odpirajte vrat prepogosto.
- Vrata so morda priprta. >>> Povsem zaprite vrata.
- Izdelek je bil morda nedavno priključen ali pa je vstavljeno novo živilo. >>> To je normalno. Izdelek bo potreboval dlje časa, da doseže nastavljeno temperaturo, ko je bil pred kratkim priključen na električno omrežje ali vstavljen nov živilski izdelek.
- Morda je bila v izdelek pred kratkim vstavljena velika količina vroče hrane. >>> Ne postavljajte tople hrane v izdelek.

### **Tresenje ali hrup.**

- Površina ni ravna ali trpežna >>> Če se izdelek pri počasnem premikanju tresse, prilagodite stojala, da uravnatežite izdelek. Prepričajte se tudi, da so tla dovolj trpežna, da prenesejo izdelek.
- Vsi predmeti, nameščeni na izdelek, lahko povzročijo hrup. >>> Odstranite vse predmete na izdelku.
- Izdelek povzroča hrup zaradi pretakanja tekočine, pršenja itd.
- Načela delovanja izdelka vključujejo tokove tekočine in plina. >>> To je normalno in ni okvara.

### **Iz izdelka prihaja zvok vetra.**

- Izdelek za hlajenje uporablja ventilator. To je normalno in ni okvara.

### **Na notranjih stenah izdelka je kondenz.**

- Vroče ali vlažno vreme bo povečalo zaledenitev in kondenzacijo. To je normalno in ni okvara.
- Vrata so se pogosto odpirala ali pa so bila odprta dlje časa. >>> Ne odpirajte vrat prepogosto; če so odprta, zaprite vrata.
- Vrata so morda priprta. >>> Povsem zaprite vrata.

### **Na zunanosti izdelka ali med vrati je kondenz.**

- Vreme v okolici je lahko vlažno, kar je povsem normalno v vlažnem vremenu. >>> Kondenzacija bo izginila, ko se vlažnost zmanjša.

### **Notranjost smrdi.**

- Izdelek se ne čisti redno. >>> Notranjost redno čistite z gobo, toplo vodo in gazirano vodo.
- Določena držala in embalažni materiali lahko povzročijo neprijeten vonj. >>> Uporabite držala in embalažne materiale brez vonja.
- Živila so bila postavljena v nezatesnjena držala. >>> Živila hranite v zaprtih posodah. Mikroorganizmi se lahko razširijo iz nezaprtih živil in povzročijo neprijeten vonj.

- Iz izdelka odstranite vsa živila s pretečenim rokom uporabe ali pokvarjena živila.

### **Vrata se ne zapirajo.**

- Paketi hrane morda blokirajo vrata. >>> Prestavite vse predmete, ki blokirajo vrata.
- Izdelek ne stoji v povsem pokončnem položaju na tleh. >>> Prilagodite stojala za uravnoteženje izdelka.
- Površina ni ravna ali trpežna >>> Prepričajte se, da je površina ravna in dovolj trpežna, da prenese izdelek.

### **Posoda se je zagodila.**

- Živila so lahko v stiku z zgornjim delom predala. >>> Reorganizirajte živila v predalu.

### **Temperatura na površini izdelka.**

- Med delovanjem izdelka lahko opazite visoko temperaturo med dvema vratoma, na stranskih ploščah in na zadnji strani rešetke. To je normalno in ne zahteva servisiranja.

### **Ventilator še naprej deluje, ko odprete vrata.**

- Ventilator lahko še naprej deluje, ko so vrata zamrzovalnika odprta.



**OPOZORILO:** Če se težava po upoštevanju navodil v tem razdelku ponovi, se obrnite na svojega prodajalca ali pooblaščen servis. Izdelka ne poskušajte popraviti. To je normalno.

## **IZJAVA O OMEJITVI ODGOVORNOSTI / OPOZORILO**

Nekatere (preproste) okvare lahko končni uporabnik ustrezno odpravi, ne da bi prišlo do kakršne koli varnostne težave ali nevarne uporabe, če jih izvede v okviru omejitev in v skladu z naslednjimi navodili (glejte poglavje "Samopopravila").

Zato je treba v izogib varnostnim težavam popravila zaupati registriranim strokovnim serviserjem, razen če je v spodnjem razdelku "Samopopravila" dovoljeno drugače. Registrirani strokovni serviser je strokovni serviser, ki mu je proizvajalec omogočil dostop do navodil in seznam rezervnih delov tega izdelka v skladu z metodami, opisanimi v zakonodajnih aktih v skladu z Direktivo 2009/125/ES.

**Vendar pa lahko servis v skladu z garancijskimi pogoji opravljajo samo servisni zastopniki (tj. pooblaščen strokovni serviserji), ki so dosegljivi na telefonski številki, navedeni v navodilih za uporabo/garancijskem listu, ali pri vašem pooblaščenem prodajalcu. Zato vas opozarjamo, da popravila, ki jih opravijo strokovni serviserji (ki niso pooblaščen s strani podjetja Beko), razveljavijo garancijo.**

### **Samopopravilo**

Končni uporabnik lahko sam popravi naslednje nadomestne dele: vratne kljuge, tečaje, pladnje, košare in tesnila za vrata (posodobljen seznam je na voljo tudi na support.beko.com od 1. marca 2021).

Da bi zagotovili varnost izdelka in preprečili nevarnost resnih poškodb, je treba omenjeno samopopravilo opraviti v skladu z navodili v uporabniškem priročniku za samopopravilo ali navodili, ki so na voljo na support.beko.com . Zaradi vaše varnosti izklopite izdelek iz električnega omrežja, preden se lotite samopopravil.

Popravila in poskusi popravil, ki jih izvedejo končni uporabniki za dele, ki niso vključeni na takem seznamu, in/ali ne upoštevajo navodil iz navodil za samopopravila ali navodil, ki so na voljo na support.beko.com, lahko povzročijo varnostne težave, ki jih ni mogoče pripisati podjetju Beko, in razveljavijo garancijo za izdelek.

Zato je zelo priporočljivo, da se končni uporabniki vzdržijo poskusov popravil, ki ne spadajo na navedeni seznam rezervnih delov, in se v takih primerih obrnejo na pooblaščen strokovni serviserje ali registrirane strokovne serviserje.

Nasprotno pa lahko takšni poskusi končnih uporabnikov povzročijo varnostne težave in

poškodujejo izdelek ter posledično povzročijo požar, poplavo, električni udar in hude telesne poškodbe.

Na primer, vendar ne omejeno na naslednja popravila je treba nasloviti na pooblaščen strokovne serviserje ali registrirane strokovne serviserje: kompresor, hladilni krog, glavna plošča, plošča inverterja, plošča zaslona itd.

Proizvajalec/prodajalec ni odgovoren v nobenem primeru, če končni uporabniki ne ravnajo v skladu z zgoraj navedenim.

Rezervni deli za hladilnik, ki ste ga kupili, so na voljo 10 let. V tem obdobju bodo za pravilno delovanje hladilnika na voljo originalni rezervni deli.

Hladilnik, ki ste ga kupili, ima najmanj 24-mesečno garancijo.

Ta izdelek je opremljen z virom svetlobe energijskega razreda "G".

Svetlobni vir v tem izdelku sme zamenjati le strokovni serviser.

SL



## Lexoni këtë manual në fillim!

### I nderuar klient

#### Lexoni këtë manual para se të përdorni produktin.

Ju falënderojmë që zgjodhët këtë produkt Beko. Dëshirojmë që të arrini efikasitetin maksimal nga ky produkt i cilësisë së lartë i cili është prodhuar me teknologjinë më të përparuar. Për ta bërë këtë, para se ta përdorni këtë produkt lexoni me kujdes këtë manual dhe çdo dokument tjetër shoqërues dhe ruajini për t'iu referuar në të ardhmen.

Kushtojuni vëmendje të gjitha informacioneve dhe paralajmërimeve në manualin e përdorimit. Në këtë mënyrë do të mbroni veten dhe produktin tuaj nga rreziqet që mund të ndodhin.

Ruajeni manualin e përdorimit. Nëse ia jepni këtë pajisje dikujt tjetër, jepini edhe këtë manual bashkë me pajisjen.

#### Në këtë manual përdorimi janë përdorur simbolet vijuese:



Rrezik që mund të çojë në vdekje ose lëndim.



Informacione të rëndësishme ose këshilla të dobishme për përdorimin.







Lexoni manualin e përdorimit.



Material i ndezshëm, paralajmërim për rrezik zjarri.

VINI RE Një rrezik që mund të shkaktojë dëme materiale ndaj produktit ose ambientit përreth

		Informacionet e modelit të ruajtura në bazën e të dhënave të produktit mund të arrihen duke hyrë në faqen e mëposhtme të internetit dhe duke kërkuar për identifikuesin e modelit (*) që gjendet në etiketën e energjisë. <a href="https://eprel.ec.europa.eu/">https://eprel.ec.europa.eu/</a>
SUPPLIER'S NAME	MODEL IDENTIFIER → (*)	
		

<b>1</b>	<b>Udhëzimet për sigurinë .....</b>	<b>100</b>
1.1	Qëllimi i përdorimit .....	100
1.2	Siguria e fëmijëve, personave të cenueshëm dhe kafshëve shtëpiake.....	100
1.3	Siguria elektrike .....	101
1.4	Siguria gjatë manovrimit.....	102
1.5	Siguria gjatë montimit.....	102
1.6	Siguria gjatë funksionimit .....	105
1.7	Siguria për ruajtjen e ushqimeve..	107
1.8	Siguria gjatë mirëmbajtjes dhe pastrimit.....	108
1.9	Hedhja e produktit të vjetër.....	108
<b>2</b>	<b>Udhëzimet për mjedisin .....</b>	<b>109</b>
2.1	Përputhja me direktivën WEEE dhe hedhja e produktit të përdorur.....	109
<b>3</b>	<b>Frigoriferi juaj.....</b>	<b>110</b>
<b>4</b>	<b>Montimi.....</b>	<b>110</b>
4.1	Vendi i duhur për montimin .....	110
4.2	Lidhja elektrike.....	111
4.3	Rregullimi i këmbëve.....	111
4.4	Paralajmërim për sipërfaqe të nxehtë.....	112
<b>5</b>	<b>Përgatitja .....</b>	<b>112</b>
5.1	Çfarë të bëni për kursimin e energjisë.....	112
5.2	Përdorimi për herë të parë .....	112
5.3	Klasa e klimës dhe përkufizimet ..	113
<b>6</b>	<b>Vënia në punë e produktit.....</b>	<b>113</b>
<b>7</b>	<b>Përdorimi i produktit tuaj .....</b>	<b>114</b>
7.1	Paneli i kontrollit të produktit.....	114
7.2	Ruajtja e ushqimeve në ndarjen e ftohësit .....	116
7.3	Koshi i perimeve .....	121
7.4	Koshi i perimeve me kontroll të lagështisë.....	121
7.5	Teknologjia e koshit të perimeve .	121
7.6	Zona e ruajtjes së ftohtë për produktet e bulmetit.....	121
7.7	Zona e ruajtjes së akullit .....	122
7.8	Ndërrimi i krahut të hapjes së derës.....	122

7.9	Sinjalizimi për hapjen e derës .....	122
7.10	Ndërrimi i llambës së ndriçimit.....	122
7.11	AeroFlow .....	122
7.12	Ventilatori .....	123
7.13	Mbajtësja e vezëve .....	123

<b>8</b>	<b>Mirëmbajtja dhe pastrimi.....</b>	<b>123</b>
<b>9</b>	<b>Zgjidhja e problemeve .....</b>	<b>124</b>

SQ

## 1 Udhëzimet për sigurinë

- Ky paragraf përfshin udhëzime për sigurinë të nevojshme për të parandaluar rrezikun e lëndimeve personale dhe të dëmeve materiale.
- Kompania jonë nuk do të jetë përgjegjëse për dëmtimet që mund të ndodhin nëse nuk respektohen këto udhëzime.



Sigurohuni që veprimet e montimit dhe të riparimit të kryhen gjithmonë nga prodhuesi, shërbimi i autorizuar ose një person që do të rekomandohet nga kompania importuese.



Përdorni vetëm pjesë ndërrimi dhe aksesore origjinale.



Mos riparoni dhe mos zëvendësoni asnjë përbërës të produktit nëse nuk është specifikuar qartë në manualin e përdorimit.



Mos bëni ndonjë modifikim në produkt.

### 1.1 Qëllimi i përdorimit

- Ky produkt nuk është i përshtatshëm për përdorim tregtar dhe nuk duhet të përdoret për një qëllim të ndryshëm nga qëllimi i synuar.
- Ky produkt është planifikuar për përdorim në ambiente të brendshme, si p.sh. shtëpi ose ambiente të ngjashme.

Për shembull;  
Në kuzhinat e personelit në dyqane, zyra dhe ambiente të tjera pune,  
Në shtëpi në ferma,  
Në njësi hotelesh, motelesh ose objekte të tjera pushimi që përdoren nga klientët,  
Në hostele ose ambiente të ngjashme,  
Në shërbimet e kateringut dhe përdorime të ngjashme jotregtare.

- Ky produkt nuk duhet të përdoret në ambiente të jashtme të hapura ose të mbyllura, si p.sh. në anije, rulota, ballkone ose tarraca. Ekspozimi i produktit ndaj shiut, borës, dritës së diellit dhe erës mund të shkaktojë rrezik zjarri.

### 1.2 Siguria e fëmijëve, personave të cenueshëm dhe kafshëve shtëpiake



- Ky produkt mund të përdoret nga fëmijët e moshës 8 vjeç e lart dhe nga personat me aftësi të reduktuara fizike, ndijore ose mendore apo me mungesë eksperience dhe njohurish, nëse janë nën mbikëqyrje ose janë udhëzuar

për përdorimin e pajisjes në një mënyrë të sigurt, si dhe për rreziqet e përfshira.

- Fëmijët e moshës 3 deri në 8 vjeç lejohen të vendosin dhe të nxjerrin ushqime nga produkti i ftohësit.
- Fëmijët dhe kafshët shtëpiake nuk duhet të luajnë me produktin, të ngjiten mbi të ose të hyjnë brenda në të.
- Fëmijët dhe kafshët shtëpiake duhet të mbahen larg nga zona e kabinës (kompresori) ku ndodhen pjesët elektrike.
- Pastrimi dhe mirëmbajtja nga përdoruesi nuk duhet të kryhen nga fëmijët, përveç rastit kur po i mbikëqyr dikush.
- Mbajini materialet e paketimit larg fëmijëve. Rrezik lëndimi dhe mbytjeje.

### 1.3 Siguria elektrike

- Produkti nuk duhet të vihet në prizë gjatë operacioneve të montimit, mirëmbajtjes, pastrimit, riparimit dhe transportit.
- Nëse kabllloja elektrike dëmtohet, ajo duhet të zëvendësohet vetëm nga shërbimi i autorizuar për të shmangur çdo rrezik që mund të ndodhë.

- Mos e futni kabllon elektrike poshtë produktit ose në pjesën e pasme të produktit. Mos vendosni objekte të rënda mbi kabllon elektrike. Kabllloja elektrike nuk duhet lakuar ose shtypur dhe nuk duhet të vihet në kontakt me ndonjë burim nxehtësie.
- Mos përdorni një kordon zgjatues, me shumë priza ose një adaptor për përdorimin e produktit.
- Pajisjet me shumë priza ose burimet elektrike portative mund të shkaktojnë mbinxehje dhe zjarr. Për këtë arsye, mos mbani burime elektrike portative dhe me shumë priza prapa ose në afërsi të produktit.
- Mos e vendosni kordonin elektrik të produktit në një prizë elektrike të dëmtuar ose të lirshme. Këto lloje lidhjesh mund të nxehen shumë ose mund të shkaktojnë zjarr.
- Spina duhet të jetë lehtësisht e arritshme. Nëse kjo gjë nuk është e mundur, në instalimin elektrik duhet të ketë një mekanizëm që është në përputhje me legjislacionin për energjinë elektrike dhe që i shkëput të gjitha terminalët nga rrjeti elektrik (siguresë, automat, automat kryesor etj.)

- Ky produkt nuk duhet të përdoret me një pajisje të jashtme me çelës, si p.sh. kronometër ose sistem kontrolli në distancë.
- Mos e përdorni produktin kur jeni zbatuar ose e keni trupin të lagur.
- Mos e prekni spinën me duar të lagura.
- Kur e hiqni pajisjen nga priza, mos e kapni te kordoni elektrik, por te spina.

#### 1.4 Siguria gjatë manovrimit

- Sigurohuni që ta hiqni pajisjen nga priza para transportit të produktit.
- Ky produkt është i rëndë, mos e manovroni vetëm. Nëse produkti ju bie sipër, kjo mund të shkaktojë lëndime. Mos e përplasni dhe mos e rrëzoni produktin gjatë transportit.
- Mbyllni gjithmonë dyert dhe mos e mbani produktin nga dyert e tij gjatë transportit.
- Tregoni kujdes që të mos e dëmtoni sistemin e ftohjes dhe tubat gjatë manovrimit të produktit. Mos e përdorni produktin nëse tubat janë të dëmtuar dhe kontaktoni me shërbimin e autorizuar.

#### 1.5 Siguria gjatë montimit

- Kontaktoni me Shërbimin e autorizuar për montimin e produktit. Për ta përgatitur produktin për përdorim, shikoni informacionet në manualin e përdorimit dhe sigurohuni që shërbimet elektrike dhe të ujit të jenë siç kërkohet. Nëse jo, telefononi një elektrikist ose hidraulik të kualifikuar për të rregulluar lidhjet e rrjetit publik sipas nevojës. Mosrealizimi i kësaj mund të shkaktojë goditje elektrike, probleme me produktin ose lëndime.
- Ky produkt është projektuar për përdorim në një lartësi maksimale prej 2000 metrash mbi nivelin e detit.
- Mbajini fëmijës larg nga zona e instalimit.
- Kontrolloni për çdo dëmtim në produkt para montimit të tij. Mos e montoni produktin nëse është i dëmtuar.
- Përdorni gjithmonë pajisje personale mbrojtëse (doreza etj.) gjatë instalimit, mirëmbajtjes dhe riparimit të produktit. Rrezik për lëndime!
- Vendoseni produktin mbi një sipërfaqe të pastër, të fortë dhe në nivel dhe ekuilibrojeni me këmbët e rregullueshme (duke rrotulluar majtas ose

- djathtas këmbët e përparme). Në rast të kundërt, frigoriferi mund të përmbysset dhe të shkaktojë lëndime personale.
- Produkti duhet të montohet në një ambient të thatë dhe të ajrosur. Mos mbani tapete, qilima ose mbulesa të ngjashme nën produkt. Kjo mund të shkaktojë rrezik zjarri si rezultat i një ajrosjeje të papërshtatshme!
  - Mos i bllokoni ose mbulonin vrimat e ajrimit. Në rast të kundërt, konsumi i energjisë do të rritet dhe produkti yt mund të dëmtohet.
  - Kur të vendosni produktin, sigurohuni që kabloja e furnizimit të mos dëmtohet apo kapet.
  - Ky produkt nuk duhet të lidhet me sisteme të furnizimit me energji dhe burime të energjisë elektrike që mund të shkaktojnë ndryshime të papritura të tensionit (p.sh. një burim portativ me energji diellore). Në rast të kundërt, mund të ndodhin dëmtime të produktit tuaj si rezultat i lëkundjeve të menjëhershme të voltazhit!
  - Sa më shumë lëng ftohës të ketë në një frigorifer, aq më e madhe duhet të jetë dhoma e montimit. Në dhoma shumë të vogla, në rast të një rrjedhjeje të gazit në sistemin e ftohjes mund të shfaqet një përzierje e djegshme e gazit me ajrin. Për çdo 8 gramë lëng ftohës kërkohet të paktën 1 m<sup>3</sup> vëllim. Sasia e lëngut ftohës të disponueshëm në produktin tuaj është e specifikuar në etiketën e tipit të produktit.
  - Produkti nuk duhet të vendoset asnjëherë në një mënyrë të tillë që kabllo të elektrike, tubi metalik i sobës me gaz dhe tubat metalike të gazit ose të ujit të bien në kontakt me murin e pasmë të produktit (ose të kondensatorit).
  - Vendi i instalimit të produktit nuk duhet të jetë i ekspozuar ndaj dritës së drejtpërdrejtë të diellit dhe nuk duhet të jetë në afërsi të një burimi nxehtësie si p.sh. soba, radiatorë etj. Nëse nuk mund të shmangni montimin e produktit në afërsi të një burimi nxehtësie, përdorni një pllakë të përshtatshme izolimi dhe sigurohuni që distanca minimale me burimin e nxehtësisë të jetë siç specifikohet më poshtë:
    - Të paktën 30 cm larg nga burimet e nxehtësisë si sobat, furrat, njësitë ngrohëse dhe kaloriferët etj.

- Dhe të paktën 5 cm larg nga furrat elektrike.
- Produkti juaj ka klasën e mbrojtjes I.
- Vendoseni produktin në një prizë me tokëzim që është në përputhje me vlerat e voltazhit, rrymës elektrike dhe frekuencës të specifikuara në etiketën e tipit të produktit. Priza duhet të ketë një siguresë 10 A - 16 A. Kompania jonë nuk do të mbajë përgjegjësi për asnjë dëmtim të shkaktuar nga përdorimi pa lidhjen e tokëzimit dhe pa lidhjen elektrike në përputhje me rregulloret lokale dhe kombëtare.
- Kablloja elektrike e produktit duhet të hiqet nga priza gjatë montimit. Në rast të kundërt, ekziston rreziku i goditjeve elektrike dhe i lëndimeve personale!
- Mos e vendosni kordonin elektrik të produktit në priza të lirshme, të dala nga vendi, të thyera, të papastra, me vajra ose që janë në rrezik të kontaktit me ujin. Këto lloje lidhjesh mund të shkaktojnë tejnxeheje dhe zjarr.
- Vendosini kabllon elektrike dhe tubat e produktit (nëse ka) në mënyrë të tillë që të mos paraqesin rrezik për t'u penguar.
- Depërtimi i lagështisë dhe lëngjeve te pjesët që kanë elektricitet ose te kordoni elektrik mund të shkaktojë qark të shkurtër. Për këtë arsye, mos e përdorni produktin në ambiente me lagështi ose në zona ku mund të ketë spërkatje uji (p.sh. garazhe, dhoma për larjen e rrobave etj.). Nëse frigoriferi laget me ujë, hiqeni nga priza dhe kontakti me shërbimin e autorizuar.
- Mos e lidhni asnjëherë frigoriferin me pajisje për kursimin e energjisë. Këto sisteme janë të dëmshme për produktin.
- Ekziston rreziku i kontaktit me pjesët elektrike kur hiqni kapakun e panelit elektronik dhe kapakun e pasmë të kompresorit (nëse ka). Mos e hiqni kapakun e panelit elektronik dhe kapakun e pasmë të kompresorit (nëse ka). Ekziston rreziku i goditjes elektrike!



## 1.6 Siguria gjatë funksionimit

- Mos përdorni asnjëherë hollues kimikë mbi produkt. Këto materiale përbëjnë rrezik shpërthimi.
- Në rast defekti të produktit, hiqeni nga priza dhe mos e përdorni deri sa të riparohet nga shërbimi i autorizuar. Ekziston rreziku i goditjes elektrike!
- Mos vendosni një burim flakësh (p.sh. qirinj, cigare etj.) mbi produkt ose në afërsi të tij.
- Mos qëndroni mbi produkt. Rrezik rrëzimi dhe lëndimi personal!
- Mos shkaktoni dëmtime të tubave të sistemit të ftohjes me mjete të mprehta ose shpuese. Lëngu ftohës që del në rast se shpohen tubat e gazit, tubat zgjatues ose veshjet e sipërme të sipërfaqes mund të shkaktojë acarim të lëkurës dhe lëndime të syve.
- Mos i vendosni dhe mos i përdorni pajisjet elektrike brenda në frigoriferë/ngrirës përveçse kur këshillohet nga prodhuesi.
- Mos kapni pjesë të duarve ose trupit me pjesët e lëvizshme brenda në produkt. Kini kujdes që të parandaloni kapjen e gishtave mes frigoriferit dhe derës së tij. Kini kujdes gjatë hapjes ose mbylljes së derës nëse ka fëmijë përreth.
- Mos e futni në gojë akulloren, kubat e akullit ose ushqimet e ngrira menjëherë pasi i nxirrni nga ngrirësi. Rrezik djegie nga akulli!
- Mos i prekni muret e brendshme, pjesët metalike të ngrirësit ose ushqimet e vendosura brenda në të me duar të lagura. Rrezik djegie nga akulli!
- Mos vendosni kanaçe me pije me gaz ose kanaçe dhe shishe që kanë lëngje që mund të ngrijnë në ndarjen e ngrirësit. Kanaçet ose shishet mund të shpërthejnë. Rrezik lëndimi personal ose dëmtimi material!
- Mos përdorni ose vendosni materiale të ndjeshme ndaj temperaturës si spërkatës të djegshëm, objekte të djegshme, akull të thatë ose agjentë të tjerë kimikë në afërsi të frigoriferit. Rrezik zjarri dhe shpërthimi!
- Mos mbani materiale shpërthyes si kanaçe me presion me materiale të djegshme brenda në produkt.



- Mos vendosni kanaçe të hapura me lëngje mbi produkt. Spërkatja e ujit në një pjesë elektrike mund të shkaktojë goditje elektrike ose zjarr.
  - Për shkak të rrezikut të thyerjes, mos mbani enë qelqi me lëngje brenda ndarjes së ngrirësit.
  - Ky produkt nuk është planifikuar për ruajtjen dhe ftohjen e barnave, plazmës së gjakut, preparateve laboratorike ose materialeve dhe produkteve të ngjashme që janë objekt i Direktivës për produktet mjekësore.
  - Nëse produkti përdoret ndryshe nga qëllimi i planifikuar, ai mund të shkaktojë përkeqësim ose dëmtim të produkteve të ruajtura në të.
  - Nëse frigoriferi juaj është i pajisur me një dritë blu, mos e shikoni këtë dritë me pajisje optike. Mos shikoni drejtpërdrejt te drita LED ultravjollcë për një kohë të gjatë. Rrezet ultravjollcë mund të shkaktojnë sforcim të syrit.
  - Mos e mbushini produktin me më shumë përmbajtje nga sa është kapaciteti i tij. Mund të ndodhin dëmtime ose lëndime personale nëse artikujt në frigorifer bien kur hapni derën.
- Mund të ndodhin po ashtu probleme të ngjashme kur një objekt vendoset mbi produkt.
- Sigurohuni që të largoni akullin ose ujin që mund të bjerë në dysheme për të parandaluar lëndimet personale.
  - Ndryshoni vendet e rafteve/ rafteve të shisheve në derën e frigoriferit vetëm kur raftet janë bosh. Rrezik për lëndime!
  - Mos vendosni objekte që mund të bien/të përmbysen mbi produkt. Këto objekte mund të bien kur hapni ose mbyllni derën dhe të shkaktojnë lëndime personale dhe/ose dëmtime materiale.
  - Mos goditni ose ushtroni shumë presion mbi sipërfaqet e xhamit. Xhami i thyer mund të shkaktojë lëndime personale dhe/ose dëmtime materiale.
  - Sistemi ftohës në produktin tuaj përmban lëng ftohës R600a. Lloji i lëngut ftohës të përdorur në produkt specifikohet në etiketën e tipit të produktit. Ky gaz është i djegshëm. Për këtë arsye, kini kujdes që të mos e dëmtoni sistemin e ftohjes dhe tubat gjatë përdorimit të produktit. Në rast të dëmtimit të tubave;
    1. Mos e prekni pajisjen ose kabllon elektrike,

2. Mbajeni produktin larg nga burimet e mundshme të zjarrit që mund të shkaktojnë zjarr në produkt.
3. Ajrosni zonën ku është vendosur produkti. Mos përdorni një ventilator.
4. Kontaktoni me shërbimin e autorizuar.

Nëse produkti dëmtohet dhe vini re rrjedhje gazi, qëndroni larg nga gazi. Gazi mund të shkaktojë djegie nëse bie në kontakt me lëkurën.

Para se t'i hidhni produktet e vjetra që nuk do të përdoren më:

1. Shkëputeni kordonin elektrik nga priza në mur.
  2. Priteni kabllon elektrike dhe hiqeni nga pajisja bashkë me spinën.
  3. Mos i hiqni raftet dhe sirtarët nga produkti për të parandaluar hyrjen e fëmijëve brenda në pajisje.
  4. Hiqni dyert.
  5. Vendoseni produktin në mënyrë që të mos rrëzohet.
  6. Mos i lejoni fëmijët të luajnë me produktin e hedhur.
- Mos e asgjësoni produktin duke i vënë zjarrin. Rrezik shpërthimi.
  - Nëse ka një kyç te dera e produktit, mbajeni çelësin larg fëmijëve.



## 1.7 Siguria për ruajtjen e ushqimeve

Tregoni kujdes për paralajmërimet e mëposhtme për të shmangur prishjen e ushqimeve:

- Nëse i lini dyert të hapura për një kohë të gjatë, kjo mund të shkaktojë rritjen e temperaturës brenda produktit.
- Pastroni rregullisht sistemin e aksesueshëm të shkarkimit që është në kontakt me ushqimet.
- Pastroni depozitat e ujit që nuk janë përdorur për 48 orë dhe sistemet e ujit me furnizim nga rrjeti kryesor që nuk janë përdorur për më shumë se 5 ditë.
- Ruajini produktet e pagatuara të mishit dhe të peshkut në ndarjet e duhura brenda produktit. Në këtë mënyrë, ato nuk shkaktojnë rrjedhje dhe nuk bien në kontakt me ushqimet e tjera.
- Ndarjet e ngrirësit me dy yje përdoren për ruajtjen e ushqimeve të ngrira paraprakisht, për përgatitjen dhe për ruajtjen e akullit dhe të akulloreve.
- Ndarjet me një, dy dhe tre yje nuk janë të përshtatshme për ngrirjen e ushqimeve të freskëta.

- Nëse produkti i ftohjes lihet bosh për një kohë të gjatë, fikeni produktin, shkrijen, pastrojeni dhe thajeni produktin për të mbrojtur kasën e produktit.

### 1.8 Siguria gjatë mirëmbajtjes dhe pastrimit

- Hiqeni frigoriferin nga priza para se ta pastroni ose të filloni të kryeni mirëmbajtjen.
- Mos e tërhiqni produktin nga doreza e derës nëse duhet ta lëvizni produktin për të pastruar. Doreza mund të shkaktojë lëndime personale nëse e tërhiqni shumë fort.
- Mos i vendosni duart etj. poshtë frigoriferit. Mund të ndodhin bllokime ose cepat e mprehtë mund të shkaktojnë lëndime personale.
- Mos e pastroni produktin duke spërkatur ujë ose duke hedhur ujë mbi produkt dhe brenda në produkt. Rrezik për goditje elektrike dhe zjarr.
- Kur pastroni produktin, mos përdorni vegla të mprehta dhe gërryese ose agjentë pastrimi shtëpie, detergjente, gaz, benzinë, hollues, alkool, llak ose substanca të ngjashme. Përdorni substanca pastrimi

dhe mirëmbajtjeje që nuk janë të dëmshme për ushqimet brenda në produkt.

- Mos përdorni asnjëherë avull ose materiale pastrimi me avull për pastrimin e produktit dhe për shkrijen e akullit brenda. Avulli bie në kontakt me zonat me elektricitet në frigorifer dhe shkakton qark të shkurtër ose goditje elektrike.
- Për të shpejtuar procesin e shkrijes mos përdorni mjete mekanike ose mjete të tjera përveç atyre të rekomanduara nga prodhuesi.
- Tregoni kujdes që të mos lejoni ujin te vrimat e ajrimit, qarqet elektrike ose dritat e produktit.
- Përdorni një pecetë të pastër dhe të thatë për të fshirë pluhurat ose materialet e huaja në kunjat e spinës. Mos përdorni një pecetë të njomë ose të lagur për pastrimin e spinës. Në rast të kundërt, mund të ketë rrezik për goditje elektrike ose zjarr.

### 1.9 Hedhja e produktit të vjetër

Kur të hidhni produktin tuaj të vjetër, ndiqni udhëzimet më poshtë:

- Për të parandaluar që fëmijët të mos kyçen aksidentalisht brenda në produkt, në rast se ka një kyç dere, çaktivizojeni atë.
- Spërkatja e ftohësit është e dëmshme për sytë. Mos dëmtoni pjesët e sistemit të ftohjes gjatë hedhjes së produktit të vjetër.
- Mund të jetë fatale nëse vaji i kompresorit gëlltitet ose nëse depërton në kanalin e frymëmarrjes.
- Sistemi i ftohjes i produktit përfshin gaz R600a siç specifikohet në etiketën e llojit. Ky gaz është i djegshëm. Mos e asgjësoni produktin duke i vënë zjarrin. Rrezik shpërthimi!
- Ciklopentani përdoret si agjent fryrës në shumën izoluese dhe është një substancë e djegshme. Mos e asgjësoni produktin duke i vënë zjarrin.

## 2 Udhëzimet për mjedisin

### 2.1 Përputhja me direktivën WEEE dhe hedhja e produktit të përdorur



Ky produkt është në përputhje me Direktivën evropiane WEEE (2012/19/EU). Ky produkt ka një simbol klasifikimi për pajisjet elektrike dhe elektronike të përdorura

(WEEE).

Ky simbol tregon se ky produkt nuk duhet të hidhet me mbeturina të tjera shtëpiake në fund të jetëgjatësisë së shërbimit. Pajisjet e përdorura duhet të kthehen te pika zyrtare e grumbullimit për riciklimin e pajisjeve elektrike dhe elektronike. Për t'i gjetur këto sisteme grumbullimi, kontaktoni me autoritetet lokale ose shitësin ku e keni blerë produktin. Çdo shtëpi ka një rol të rëndësishëm në rikuperimin dhe riciklimin e pajisjeve të vjetra. Hedhja në mënyrën e

duhur e pajisjes së përdorur ndihmon në parandalimin e pasojave të mundshme negative për mjedisin dhe shëndetin e njerëzve.

### Përputhja me direktivën RoHS

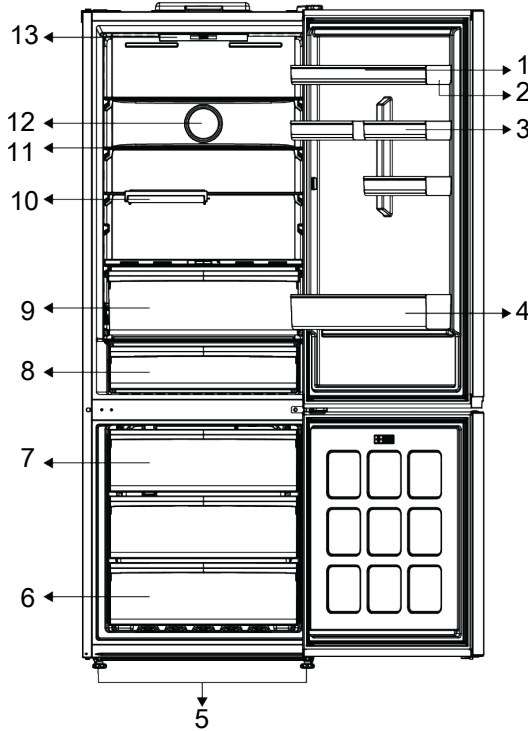
Produkti që keni blerë është në përputhje me direktivën RoHS të BE-së (2011/65/EU). Ai nuk përmban materiale të dëmshme dhe të ndaluara të specifikuara në Direktivë.



#### Informacionet për paketimin

Materialet e paketimit të produktit janë prodhuar nga materiale të riciklueshme në përputhje me Rregulloret tona kombëtare për mjedisin. Mos i hidhni materialet e paketimit bashkë me mbeturinat familjare ose mbeturinat e tjera. Çojini ato te pikat e grumbullimit për materialet e paketimit të përcaktuara nga autoritetet lokale.

### 3 Frigoriferi juaj



SQ

- |                                  |                              |
|----------------------------------|------------------------------|
| 1 Mbajtësja e vezëve             | 2 Rafti i lëvizshëm i derës  |
| 3 Rafti i vogël i derës          | 4 Rafti i shisheve           |
| 5 Mbështetëset e rregullueshme   | 6 Ndarja e ngrirësit         |
| 7 Kontejneri i kutisë së akullit | 8 Rafti i ruajtjes së ftohtë |
| 9 Ndarja e perimeve              | 10 * Rafti i palosshëm       |
| 11 Rafti i rregullueshëm         | 12 Ventilatori               |
| 13 Ndriçimi                      |                              |

**\*Opsionale:** Figurat në këtë manual përdorimi janë skematike dhe mund të mos përputhen saktësisht me produktin tuaj.

Nëse produkti juaj nuk i përfshin pjesët përkatëse, informacionet kanë lidhje me modele të tjera.

### 4 Montimi



Në fillim lexoni pjesën "Udhëzimet për sigurinë"!

#### 4.1 Vendi i duhur për montimin

Kontaktoni me Shërbimin e autorizuar për montimin e produktit. Për ta përgatitur produktin për montim, shikoni informacionet në manualin e përdorimit

dhe sigurohuni që shërbimet elektrike dhe të ujit të jenë siç kërkohet. Nëse jo, telefononi një elektrikist ose hidraulik për të rregulluar lidhjet e rrjetit publik sipas nevojës.



#### PARALAJMËRIM:

Prodhuesi nuk mban asnjë përgjegjësi për çdo dëmtim të kryer nga punët e kryera nga persona të paautorizuar.



#### PARALAJMËRIM:

Kabloja elektrike e produktit duhet të hiqet nga priza gjatë montimit. Mosrespektimi i kësaj mund të shkaktojë vdekje ose lëndime të rënda!



#### PARALAJMËRIM:

Nëse hapësira e derës është shumë e ngushtë për kalimin e produktit, hiqeni derën dhe kthejeni produktin në anë; nëse kjo nuk funksionon, kontaktoni me shërbimin e autorizuar.

- Vendoseni produktin në një sipërfaqe të rrafshët për të shmangur dridhjet.
- Vendoseni produktin të paktën 30 cm larg nga ngrohësi, soba ose burime të ngjashme të nxehtësisë dhe të paktën 5 cm larg nga furrat elektrike.
- Mos e ekspozoni produktin ndaj dritës së drejtpërdrejtë të diellit dhe mos e mbani në ambiente me lagështi.
- Produkti juaj kërkon një qarkullim të përshtatshëm të ajrit për të funksionuar me efikasitet. Nëse produkti do të vendoset në një vend të futur, mos harroni të lini të paktën 5 cm hapësirë mes produktit dhe tavanit, murit të pasmë dhe mureve anësore.
- Kontrolloni nëse elementi mbrojtës i pasmë për distancën me murin është i pranishëm në vendin përkatës (nëse është i përfshirë me produktin).
- Nëse elementi nuk është i disponueshëm ose nëse ka humbur apo ka rënë, vendoseni produktin në mënyrë që të lini

të paktën 5 cm hapësirë mes sipërfaqes së pasme të produktit dhe murit të dhomës. Hapësira në pjesën e pasme është e rëndësishme për një funksionim efikas të produktit.

## 4.2 Lidhja elektrike



Mos përdorni zgjatues ose priza të shumëfishta në lidhjen elektrike.



Kabloja e dëmtuar elektrike duhet të zëvendësohet nga Shërbimi i autorizuar.

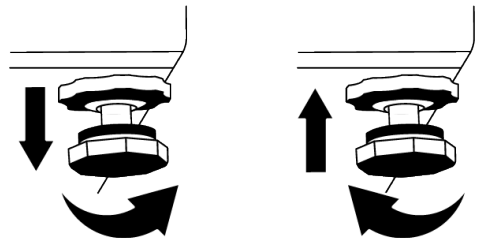


Kur vendosni dy pajisje ftohëse ngjitur me njëra-tjetrën, lini të paktën 4 cm distancë mes dy njësive.

- Kompania jonë nuk do të mbajë përgjegjësi për asnjë dëmtim të shkaktuar nga përdorimi pa lidhjen e tokëzimit dhe pa lidhjen elektrike në përputhje me rregulloret kombëtare.
- Spina e kordonit elektrik duhet të jetë lehtësisht e arritshme pas montimit.
- Mos përdorni spina me grupe ose me kablo zgjatuese mes prizës së murit dhe frigoriferit.

## 4.3 Rregullimi i këmbëve

Nëse produkti nuk është në ekuilibër, rregulloni këmbët e përparme të rregullueshme duke i rrotulluar ato djathtas ose majtas.



## 4.4 Paralajmërim për sipërfaqe të nxehtë

Faqet anësore të produktit tuaj janë të pajisura me tuba me lëng ftohës për përmirësimin e sistemit të ftohjes. Në këto

sipërfaqe mund të qarkullojë lëng me presion të lartë që shkakton nxehtësi në faqet anësore. Kjo është normale dhe nuk kërkon t'i bëhet ndonjë shërbim. Kini kujdes kur prekni këto zona.

SQ

## 5 Përgatitja



Në fillim lexoni pjesën "Udhëzimet për sigurinë"!

### 5.1 Çfarë të bëni për kursimin e energjisë



Lidhja e produktit me sistemet elektronike të kursimit të energjisë është e dëmshme, pasi kjo mund të dëmtojë produktin.

- Kjo pajisje ftohëse nuk është projektuar që të përdoret si pajisje inkaso.
- Mos i mbani dyert e frigoriferit të hapura për periudha të gjata.
- Mos vendosni ushqime ose pije të nxehta në frigorifer.
- Mos e mbushni shumë frigoriferin; bllokimi i rrjedhës së brendshme të ajrit do të ulë kapacitetin e ftohjes.
- Duke qenë se ajri i nxehtë dhe i lagësht nuk depërton drejtpërdrejt në produktin tuaj kur dyert nuk hapen, produkti përshtatet sa më mirë për të arritur kushte të tilla që janë të mjaftueshme për të mbrojtur ushqimin. Në rrethana të tilla, funksionet dhe pjesët përbërëse si kompresori, ventilatori, ngrohësi, shkrirësi, ndriçimi, ekrani, etj. do të funksionojnë sipas nevojave duke konsumuar nivelin minimal të energjisë.
- Në rast se ka disa opsione, raftet prej xhami duhen vendosur në mënyrë që daljet e ajrit në murin e pasmë të mos bllokohen dhe, mundësisht, në një mënyrë që daljet e ajrit të mbeten nën raftin prej xhami. Ky kombinim mund të ndihmojë në përmirësimin e shpërndarjes së ajrit dhe të efikasitetit të energjisë.
- Rekomandohet shumë përdorimi i sirtarit të mëposhtëm për ruajtjen e artikujve.

- Në varësi të veçorive të produktit, shkrirja e ushqimeve të ngrira në ndarjen e ftohësit do të sigurojë kursimin e energjisë dhe do të ruajë cilësinë e ushqimeve.
- Për të vendosur sasinë maksimale të ushqimeve në ndarjen e ngrirësit të frigoriferit tuaj, duhet të hiqni sirtarët e sipërm dhe t'i vendosni ushqimet në raftet prej teli/xhami.
- Ushqimet duhet të ruhen me anë të sirtarëve në ndarjen e ftohësit për të siguruar kursimin e energjisë dhe për të mbrojtur ushqimet në kushte më të mira.
- Paketimet e ushqimit nuk duhet të jenë në kontakt të drejtpërdrejtë me sensorin e temperaturës që ndodhet në ndarjen e ngrirësit.

### 5.2 Përdorimi për herë të parë

Para se ta përdorni frigoriferin, sigurohuni që të bëni përgatitjet e duhura në përputhje me udhëzimet në pjesët "Udhëzimet për sigurinë dhe mjedisin" dhe "Montimi".

- Mbajeni produktin në punë pa vendosur ushqime në të për 6 orë dhe mos e hapni derën, nëse nuk është absolutisht e nevojshme.
- Ndryshimi i temperaturës i shkaktuar nga hapja dhe mbyllja e derës gjatë përdorimit të produktit normalisht mund të sjellë kondensim në raftet e derës/trupit dhe tek enët prej qelqi të vendosura në produkt.



Kur të aktivizohet kompresori do të dëgjoni një zhurmë. Është normale që produkti të bëjë zhurmë edhe nëse kompresori nuk është në punë pasi lëngjet dhe gazi mund të ngjishen në sistemin e ftohjes.



Është normale që anët e përparme të frigoriferit të jenë të ngruhta. Këto zona janë të projektuara që të ngrohen për të parandaluar kondensimin.



Në disa modele, paneli i treguesve fiket automatikisht 1 minutë pas mbylljes së derës. Ai do të riaktivizohet kur të hapet dera ose kur të shtypet një buton.

### 5.3 Klasa e klimës dhe përkufizimet

Referojuni klasës së klimës në tabelën e vlerave nominale të pajisjes suaj. Një nga informacionet e mëposhtme zbatohet për pajisjen tuaj sipas klasës së klimës.

## 6 Vënia në punë e produktit



Në fillim lexoni pjesën "Udhëzimet për sigurinë"!

- Për të shpejtuar procesin e shkrirjes mos përdorni mjete mekanike ose mjete të tjera përveç atyre të rekomanduara nga prodhuesi.
- Mos përdorni pjesë të frigoriferit siç janë dera ose sirtarët si mbështetëse ose si shkallë. Kjo mund të bëjë që produkti të bjerë ose pjesët e tij të dëmtohen.
- Produkti duhet të përdoret vetëm për ruajtjen e ushqimeve.
- Mbylleni valvulën e ujit nëse do të jeni larg shtëpisë (p.sh. me pushime) dhe nuk do ta përdorni Icematic ose

- **SN:** Klimë mesatare afatgjatë: Kjo pajisje ftohëse është projektuar për përdorim në temperatura ambiente nga 10°C deri në 32°C.
- **N:** Klimë mesatare: Kjo pajisje ftohëse është projektuar për përdorim në temperatura ambiente nga 16°C deri në 32°C.
- **ST:** Klimë subtropikale: Kjo pajisje ftohëse është projektuar për përdorim në temperatura ambiente nga 16°C deri në 38°C.
- **T:** Klimë tropikale: Kjo pajisje ftohëse është projektuar për përdorim në temperatura ambiente nga 16°C deri në 43°C.

shpërndarësin e ujit për një periudhë të gjatë kohore. Në rast të kundërt mund të ketë rrjedhje uji.

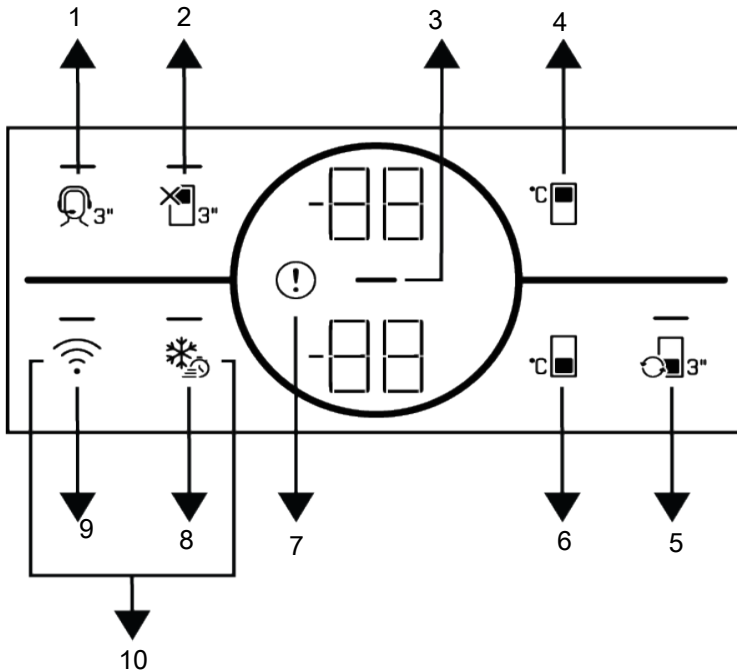
### Heqja e produktit nga priza

- Nëse nuk do ta përdorni produktin për një kohë të gjatë, hiqeni produktin nga priza.
- Hiqni ushqimet për të shmangur erërat e këqija,
- Prisni që akulli të shkrijë, pastroni pjesën e brendshme dhe lëreni të thatet, lërin dyert të hapura për të shmangur dëmtimin e pjesëve të brendshme plastike të trupit të pajisjes.



## 7 Përdorimi i produktit tuaj

### 7.1 Paneli i kontrollit të produktit



- 1 \*Butoni i shërbimit të ndihmës
- 2 Butoni i funksionit joaktiv (të pushimeve) të ndarjes së ftohësit
- 3 Treguesi i kursimit të energjisë (ekrani joaktiv)
- 4 \*Butoni i caktimit të temperaturës së ndarjes së ftohësit
- 5 \*Butoni i shndërrimit të ndarjeve
- 6 Butoni i përcaktimit të temperaturës së ndarjes së ngrirësit
- 7 Treguesi i statusit të gabimit
- 8 \*Butoni i ngrirjes së shpejtë/butoni i caktimit të funksionit të dritës së dorezës
- 9 \*Butoni i lidhjes pa tel
- 10 \*Butoni për rivendosjen e parametrave të lidhjes pa tel



Read the "Safety Instructions" section.

\*Optional: Shown functions are optional, there may be differences of shape and location in functions found on your appliance's indicator panel.

Auditory and visual functions on the indicator panel will assist you in using the refrigerator.

## 1. \*Support Service Key

Press this button for 3 seconds to activate the support service. Detailed information on the support service is provided in the "Support Service Feature" section.

## 2. Cooler Compartment Off (Vacation)

### Function Key

Press the key for 3 seconds to activate the vacation function. Vacation mode is activated and the vacation symbol is illuminated. "-.-" shall be displayed on the Cooler Compartment temperature indicator and the cooler compartment does not actively perform cooling.

You should not keep your food in the cooler compartment if you activate this function. The other compartments continue to cool according to temperatures set before. Press the key for 3 seconds again to cancel this function.

## 3. Energy Saving (Display Off) Indicator

Energy saving function is enabled automatically and the energy saving symbol lights up when the door of the product is not opened or closed for some period of time. When the energy saving function is active, all symbols on the screen except the energy saving symbol will be turned off. When the energy saving function is active, if you press any key or open the door, the energy saving function will be deactivated and the symbols on the screen will return to normal. The energy saving function is a function activated ex-factory and cannot be cancelled.

## 4. \*Cooler Compartment Temperature

### Setting Key

Allows setting of temperature for cooler compartment. Pressing this key will enable the cooler compartment temperature to be set at 8, 7, 6, 5, 4, 3, 2 and 1 °C.

## 5. \*Compartment Conversion Key

Pressing compartment conversion key for 3 seconds, the freezer section switches between cooler, off and freezer modes.

If it is operated as the cooler compartment, the temperature of the compartment will be set as 4 °C. In the off mode, compartment temperature indicator shall display "-.-".

## 7. Error Condition Indicator

This indicator will be active when your refrigerator cannot perform adequate cooling or in case of any sensor error. "E" will be displayed on the freezer compartment temperature indicator and figures such as 1,2,3... will be displayed on the cooler compartment temperature indicator. These figures provide information to the authorized service on the error that has occurred.

Exclamation mark may be displayed for a while when you load warm food to the freezer compartment or keep the door open for a long period of time. This is not a fault, this warning will be removed when the food is cooled down or when any key is pressed.

## 8.Quick Freezing Key

When the quick freezing key is pressed the quick freezing symbol shall be illuminated and the quick freezing function shall be activated. The freezer compartment temperature is set to -27 °C. Press the key again to cancel the function. The quick freezing function will be cancelled automatically. To freeze a large amount of fresh food, press the quick freezing key before placing the food in the freezer compartment.

## \*Handle Light Function Setting Key

Handle light function might be switched between open and closed modes by pressing the quick freezing key for 3 seconds. In the closed mode, the handle light is only activated when the appliance door is opened and it goes out after a while after the door is closed. In the open mode, the handle light is activated when the appliance door is opened, the handle light stays on dimly after a while after the door is closed. The handle light function is set to the ex-factory closed mode.

## 9. \*Wireless Key

When the key is pressed for a long period (3 seconds), the wireless connection symbol on the display/screen flashes slowly (at 0.5 second intervals). The home network is initialized on the product this way.

After achieving wireless connection with the product, wireless connection symbol illuminates continuously.

When the initial connection is established, you may activate/deactivate the connection with a short press on this key. The wireless connection symbol will flash quickly (at 0.2 second intervals) until the connection is established. When the connection is active, the wireless network symbol will illuminate continuously. If the connection cannot be established for a long period, check your connection settings and refer to the "Troubleshooting" section provided in the user manual.

## 7.2 Ruajtja e ushqimeve në ndarjen e ftohësit

### Ruajtja e ushqimeve në ndarjen e ftohësit

- Temperaturat e ndarjes rriten dukshëm nëse dera e ndarjes hapet dhe mbyllet shpesh dhe mbahet e hapur për një kohë të gjatë, kjo mund të zvogëlojë jetëgjatësinë e ushqimeve dhe të shkaktojë prishjen e ushqimeve.
- Për të mos shkakuar ndryshime të erës dhe shijes, ushqimet duhet të ruhen në enë të mbyllura.
- Mos ruani shumë ushqime në frigorifer. Për të arritur një ftohje më të mirë dhe homogjene, vendosini ushqimet veçmas në mënyrë që ajri i ftohtë të mund të qarkullojë nëpër to.
- Siguroni qarkullimin e ajrit duke lënë një hapësirë midis ushqimeve dhe murit të brendshëm. Nëse i mbështetni ushqimet pas murit të pasmë, ushqimet mund të ngrijnë.
- Lëri ushqimet e nxehta të gatuar të arrijnë temperaturën e dhomës përpara se t'i futni në frigorifer. Më pas, mund t'i

HomeWhiz application will be used for wireless connection. The installation steps are described on the application during installation.

You may access the application by reading the QR code available on the HomeWhiz label on the product. Application is offered through App Store for IOS devices, and through Play Store for Android devices. Visit <https://www.homewhiz.com/> address for detailed information.

## 10. \*Key for Resetting Wireless

### Connection Settings

To reset the wireless connection settings, press on Quick freezing and Wireless connection keys simultaneously for 3 seconds. All user information recorded previously are removed on a product where wireless connection settings are reset/ restored to factory defaults.

- vendosni gatimet e vakëta në raftet e poshtme të frigoriferit tuaj. Mos i vendosni gatimet e vakëta pranë ushqimeve që mund të prishen lehtë.
- Tregoni veçanërisht vëmendje që të mos përzieni ushqimet që shiten të ngrira me ushqimet e freskëta.
- Shkrijini ushqimet tuaja të ngrira në ndarjen e ushqimeve të freskëta. Në këtë mënyrë mund ta ftohni ndarjen e ushqimeve të freskëta duke përdorur ushqimet e ngrira dhe të kurseni energji.
- Ruajtja e frutave tropikale të papjekura (mango, varietetet e bostaneve, papaja, banane, ananas) në frigorifer mund ta shpejtojë procesin e pjekjes. Kjo nuk rekomandohet sepse do të sjellë një kohë më të shkurtër ruajtjeje.
- Qepët, hudhrrat, xhenxhefilët dhe perimet e tjera me rrënjë duhet t'i ruani në një dhomë të errët dhe të ftohtë, jo në frigorifer.
- Nëse vëreni se një ushqim është prishur në frigorifer, hidheni atë dhe pastroni aksesoret që kanë rënë në kontakt me të.

- Për të ftohur shpejt ushqimet si supat dhe gjellët që gatohen në tenxhere të mëdha, mund t'i vendosni në frigorifer duke i ndarë në enët e tyre të cekëta.
- Mos vendosni ushqime të paketuara pranë vezëve.
- Mbajini frutat dhe perimet veçmas dhe ruani çdo varietet së bashku (p.sh. mollët me mollët, karotat me karotat)
- Nxirrni perimet jeshile nga qesja plastike dhe vendosini në frigorifer pasi t'i mbështillni me një peshqir letre ose leckë tharjeje. Nëse i lani këto lloj ushqimesh përpara se t'i vendosni në frigorifer, mos harroni t'i thani.
- Mund të krijoni një mjedis të lagësht dhe të siguroni një rrjedhë ajri duke i mbajtur frutat dhe perimet, që kanë prirjen të thahen, në qese plastike të shpuara ose të pambyllura.
- Me përjashtim të rasteve të rrethanave ekstreme në mjedis, nëse produkti juaj (në tabelën e vlerave të caktuara të rekomanduara) është vendosur në vlerat e përcaktuara, ushqimet e ruajnë freskinë e tyre për një kohë më të gjatë si në ndarjen e produkteve të freskëta, ashtu edhe në ndarjen e ngrirësit.

Ruajtja e ushqimeve në vende të ndryshme sipas karakteristikave të tyre:	
Ushqimi	Vendndodhja
Vezë	Rafti i derës
Produktet e bulmetit (gjalpë, djathë)	Nëse ka, ndarja zero gradë (për ushqimet e mëngjesit)
Frutat, perimet dhe perimet jeshile	Ndarja e fruta-perimeve, ndarja e freskisë ose Ndarja EverFresh+ (nëse ka)
Mish i freskët, mish shpendësh, peshk, sallam etj. Ushqime të gatuar	Nëse ka, ndarja zero gradë (për ushqimet e mëngjesit)
Ushqime gati për t'u shërbyer, produkte të paketuara, ushqime të konservuara dhe turshi	Raftet e sipërme ose raftet e derës
Pije, shishe, erëza dhe ushqime të shpejta	Rafti i derës

### Ruajtja e ushqimeve në ndarjen e ngrirësit

- Mund të aktivizoni funksionin e ngrirjes së shpejtë 4-6 orë para funksionit të ngrirjes dhe të kryeni një ftohje më të shpejtë.
- Lërinë ushqimet e nxehta të arrijnë temperaturën e dhomës përpara se t'i futni në frigorifer.
- Ushqimet që do të ngrini duhet të ndahen në racione sipas madhësisë që do të konsumohet, dhe duhen të ngrihen në pako të ndara.
- Rekomandohet paketimi i ushqimeve përpara se t'i vendosni në frigorifer.
- Për të parandaluar skadimin e kohës së ruajtjes, shkruani datën e ngrirjes, kohën dhe emrin e produktit në paketim sipas kohëzgjatjes së ruajtjes së ushqimeve të ndryshme.
- Konsumoni shpejt ushqimet që keni shkriër. Ushqimet e shkriera nuk mund të ngrihen përsëri nëse nuk janë gatuar. Nuk është e sigurt të konsumoni ushqime të freskëta të ngrira pa i gatuar pasi të jenë shkriër.
- Kur ngrini ushqime të freskëta, mos i vini në kontakt me ushqime tashmë të ngrira. Në rast të kundërt, ushqimet e ngrira do të shkrihen.

### Ruajtja e ushqimeve që shiten të ngrira

- Ndiqni gjithmonë udhëzimet e prodhuesit në lidhje me kohën për të cilës ju kërkohet të ruani ushqimet tuaja. Mos e kaloni kohën e specifikuar në këto udhëzime!
- Për të mbrojtur cilësinë e ushqimeve, mbajeni sa më të shkurtër intervalin kohor ndërmjet blerjes dhe ruajtjes.
- Blini ushqime të ngrira që ruhen në -18 °C ose temperatura më të ulëta.

- Shmangni blerjen e ushqimeve paketimet e të cilave janë të mbuluara me akull etj. Kjo do të thotë se produkti mund të jetë shkrire pjesërisht dhe të jetë ngrirë përsëri. Temperatura ndikon në cilësinë e ushqimeve.
- Mos e kaloni kohën e ruajtjes të rekomanduar nga prodhuesi i ushqimeve. Hiqni nga ngrirja vetëm aq sa ushqime ju nevojiten.
- Me përjashtim të rasteve të rrethanave ekstreme në mjedis, nëse produkti juaj (në tabelën e vlerave të caktuara të rekomanduara) është vendosur në vlerat e përcaktuara, ushqimet e ruajnë freskinë e tyre për një kohë më të gjatë si në ndarjen e produkteve të freskëta, ashtu edhe në ndarjen e ngrirësit.
- Nëse ndarja e ushqimeve të freskëta është vendosur në një temperaturë më të ulët, frutat dhe perimet e freskëta mund të jenë pjesërisht të ngrira.
- Ndarjet me dy yje janë të përshtatshme për ushqimet e ngrira paraprakisht. Mund të ruhen akulloret dhe kubat e akullit.
- Mos i ngrini ushqimet në ndarjet me një, dy dhe tre yje.

Mishi dhe peshku		Përgatitja	Koha më e gjatë e ruajtjes (muaj)	
Produktet e mishit	Mish viçi	Biftek	Duke i prerë me trashësi 2 cm dhe duke vendosur letër alumini midis tyre ose duke i mbështjellë fort me membranë plastike	6-8
		Rosto	Duke i paketuar copat e mishit në qese frigoriferi ose duke i mbështjellë fort me membranë plastike	6-8
		Kube	Në copa të vogla	6-8
	Mish qengji	Kotëleta, bërxolla	Duke vendosur letër alumini midis thelave të prera ose duke e mbështjellë secilën me membranë plastike	6-8
		Bërxolla	Duke vendosur letër alumini midis copave të mishit ose duke e mbështjellë secilën me membranë plastike	4-8
		Rosto	Duke i paketuar copat e mishit në qese frigoriferi ose duke i mbështjellë fort me membranë plastike	4-8
	Mish kau	Kube	Duke i paketuar copat e prera në qese frigoriferi ose duke i mbështjellë fort me membranë plastike	4-8
		Rosto	Duke i paketuar copat e mishit në qese frigoriferi ose duke i mbështjellë fort me membranë plastike	8-12
		Biftek	Duke i prerë me trashësi 2 cm dhe duke vendosur letër alumini midis tyre ose duke i mbështjellë fort me membranë plastike	8-12
		Kube	Në copa të vogla	8-12
	Mish i zier	Duke e paketuar në copa të vogla në qese frigoriferi	8-12	
	Mish i grirë	Pa erëza, në qese	1-3	
	Të përbrendshme (copë)	Në copa	1-3	
	Salsiçe e fermentuar - Sallam	Duhet paketuar edhe nëse ka cipë.	1-3	
	Proshutë e pjekur	Duke vendosur letër alumini midis fetave të prera	2-3	

Mishi dhe peshku		Përgatitja	Koha më e gjatë e ruajtjes (muaj)	
Shpezë dhe kafshë gjahu	Pulë dhe gjel deti	Duke i mbështjellë me letër alumini	4-6	
	Patë	Duke i mbështjellë me letër alumini (racionet nuk duhet të jenë më tepër se 2,5 kg)	4-6	
	Rosë	Duke i mbështjellë me letër alumini (racionet nuk duhet të jenë më tepër se 2,5 kg)	4-6	
	Dre, lepur, kaproll	Duke i mbështjellë me letër alumini (racionet nuk duhet të jenë më tepër se 2,5 kg dhe kockat duhet të jenë të ndara)	6-8	
Peshk dhe fruta deti	Peshk i ujërave të ëmbla (troftë, krap, peshk-kurrillë, mustak)	Pasi të keni pastruar plotësisht pjesën e brendshme dhe luspat, duhet të lahet dhe të thahet, dhe pjesa e bishtit dhe e kokës duhet të pritet kur është e nevojshme.	2	
	Peshk pa dhjamë (levrek, shojzë, gjuhëz)		4-6	
	Peshk me dhjamë (ton, skumbri, peshku i kaltër, barbun, açuge)		2-4	
	Midhje		Të pastruara dhe në qese	4-6
	Havjar		Në paketimin e vet, në një enë alumini ose plastike	2-3

"Kohëzgjatjet e ruajtjes të specifikuara në tabelë bazohen në temperaturën e ruajtjes -18°C. "

Frutat dhe perimet	Përgatitja	Koha më e gjatë e ruajtjes (muaj)
Mashurka dhe bishtaja	Duke i vluar për 3 minuta pasi t'i keni larë dhe prerë në copa të vogla	10-13
Bizele	Duke i vluar për 2 minuta pasi t'i keni qëruar dhe larë	10-12
Lakër	Duke e vluar për 1-2 minutë(a) pasi ta keni pastruar	6-8
Karotë	Duke i vluar për 3-4 minuta pasi t'i keni larë dhe prerë në copa	12
Spec	Duke i vluar për 2-3 minuta pasi të keni prerë bishtin, t'i keni ndarë në dysh dhe të keni hequr farat	8-10
Spinaq	Duke e vluar për 2 minuta pasi ta keni larë dhe pastruar	6-9
Pras	Duke e vluar për 5 minuta pasi ta keni prerë	6-8
Lulelakër	Duke e vluar në pak ujë me limon për 3-5 minuta pas të keni hequr gjethet dhe ta keni prerë në copa	10-12
Patëllxhan	Duke i vluar për 4 minuta pasi t'i keni larë dhe prerë në copa 2cm	10-12
Kungull	Duke i vluar për 2- -3 minuta pasi t'i keni larë dhe prerë në copa 2 cm	8-10
Kërpudha	Duke i kaurdisur lehtë në vaj dhe duke shtrydhur limon mbi to	2-3
Misër	Duke e pastruar dhe paketuar në kalli ose në kokrra	12
Mollë dhe dardhë	Duke i vluar për 2-3 minuta pasi t'i keni qëruar dhe prerë në feta	8-10
Kajsi dhe pjeshkë	Ndajini përgjysmë dhe nxirni bërthamat	4-6
Luleshtrydhe dhe mjedër	Duke i larë dhe qëruar	8-12
Fruta të pjekura në furrë	Duke shtuar 10% sheqer në enë	12
Kumbull, qersh, vishnjë	Duke i larë dhe qëruar bishtat	8-12

"Kohëzgjatjet e ruajtjes të specifikuara në tabelë bazohen në temperaturën e ruajtjes -18°C. "

Produktet e bulmetit	Përgatitja	Koha më e gjatë e ruajtjes (Muaj)	Kushtet e ruajtjes
Djathë (përveç djathit të bardhë)	Duke vendosur letër alumini midis fetave të prera	6-8	Mund të lihet në paketimin original për një ruajtje afatshkurtër. Për ruajtje afatgjatë duhet të mbështillet gjithashtu me letër alumini ose me membranë plastike.
Gjalpë, margarinë	Në paketimin e vet	6	Në paketimin e vet ose në enë plastike

SQ

"Kohëzgjatjet e ruajtjes të specifikuara në tabelë bazohen në temperaturën e ruajtjes -18°C. "

"Sasia e ushqimeve të freskëta që mund të ngrihen për një periudhë të caktuar kohore është e specifikuar në etiketën e tipit."

Ndarja e ngrirësit Cilësimi	Ndarja e ftohësit Cilësimi	Shënime
-20°C	4°C	Ky është parametri i paracaktuar i rekomanduar. Ky cilësim rekomandohet nëse temperatura e ambientit është nën 30°C.
-22 ose -24 °C	4°C	Këto cilësime rekomandohen kur temperaturat e ambientit kalojnë 30°C.
Ngrirja e shpejtë	4°C	Përdoreni kur dëshironi të ngrini ushqimet për një kohë të shkurtër. Kur të mbarojë procesi, cilësimet e produktit do të rikthehen në pozicionin e mëparshëm.
-18°C ose më i ftohtë	2°C	Përdorni këto cilësime nëse besoni se ndarja e ftohësit nuk është e ftohtë sa duhet për shkak të temperaturës së ambientit ose nga hapja e shpeshtë e derës.

### Detajet e ngrirësit

Sipas standardeve IEC 62552, në temperaturën e dhomës 25°C, ngrirësi duhet të ketë kapacitetin për të ngrirë 4,5 kg ushqime në -18°C ose në temperatura më të ulëta në 24 orë për çdo 100 litra vëllim të ndarjes së ngrirësit.

Produktet ushqimore mund të ruhen për periudha të gjata vetëm në -18 °C ose në temperaturë më të ulët.

Mund t'i mbani ushqimet të freskëta për muaj të tërë (në ngrirës ose në temperatura nën -18°C ).

Produktet ushqimore që do të ngrini nuk duhet të bien në kontakt me ushqimet e ngrira në brendësi për të shmangur shkrirjen e pjesshme.

Ziejini perimet dhe filtrojeni ujin për të zgjatur kohën e ruajtjes në ngrirje. Vendosini ushqimet në paketime të izoluar nga ajri pas filtrimit dhe vendosini në ngrirës. Bananet, domatet, sallata, selinoja, vezët e ziera, patatet dhe ushqime të tjera të ngjashme nuk duhet të ngrihen. Në rast se këto ushqime ngrihen, kjo do të ketë ndikim negativ vetëm në vlerat ushqimore dhe cilësitë e shijeve. Nuk bëhet fjalë për kalbjen që do të kërcënonte shëndetin e njeriut.

## Vendosja e ushqimeve

**Raftet e ndarjes së ngrirësit:** Ushqimet e ndryshme të ngrira si mishi, peshku, akullorja, perimet, etj.

**Raftet e ndarjes së ftohësit:** Ushqimet në kupa, pjata me kapak dhe kuti me kapak, vezë (në kuti të mbyllura)

**Raftet e dyerve të ndarjes së ftohësit:** Ushqime ose pije të vogla dhe të paketuara

**Ndarja e perimeve:** Perime dhe fruta

**Ndarja e ushqimeve të freskëta:**

Ushqimet e gatshme (ushqimet për mëngjes, produktet e mishit që do të konsumohen së shpejti)

### 7.3 Koshi i perimeve

Koshi i perimeve i frigoriferit është projektuar për t'i mbajtur perimet të freskëta, duke ruajtur lagështinë e tyre. Për këtë qëllim, qarkullimi i përgjithshëm i ajrit të ftohtë është më i lartë në koshin e perimeve. Mbajini frutat dhe perimet në këtë ndarje. Mbajini të ndara perimet jeshile dhe frutat për të zgjatur jetëgjatësinë e tyre.

### 7.4 Koshi i perimeve me kontroll të lagështisë

#### Everfresh

Me veçorinë e koshit të perimeve me kontroll të lagështisë, lagështia e perimeve dhe frutave mbahet nën kontroll dhe ushqimet mbahen të freskëta për një periudhë më të gjatë kohore.

Ne ju rekomandojmë që t'i vendosni perimet me gjethe, si marule, spinaq dhe perime të ngjashme që janë të ndjeshme ndaj humbjes së lagështirës në koshin e perimeve, jo drejt mbi rrënjët e tyre, por sa më horizontalisht të jetë e mundur.

Kur vendosni perimet, vendosni perimet e forta dhe të rënda në fund dhe perimet e buta dhe të lehta sipër, duke pasur parasysh peshat specifike të perimeve.

Kurrë mos i lini perimet në qese plastike brenda koshit të perimeve. Nëse i lini në qese plastike, kjo bën që perimet të kalben për një kohë të shkurtër.

Në rastet kur nuk preferoni kontaktin me perimet e tjera, përdorni materiale paketimi, si letër, e cila ka njëfarë niveli depërtueshmërie për sa i përket higjienës. Mos i vendosni frutat që prodhojnë shumë gaz etilen, si dardhat, kajsitë, pjeshkat dhe sidomos mollët, në të njëjtin kosh me perimet dhe frutat e tjera. Gazi i etilenit që del nga këto fruta mund të bëjë që perimet dhe frutat e tjera të piqen më shpejt dhe të kalben në një periudhë më të shkurtër.

### 7.5 Teknologjia e koshit të perimeve

#### Drita blu

Frutat dhe perimet e ruajtura në ndarëset e perimeve që ndriçohen me një dritë blu vazhdojnë fotosintezën nëpërmjet efektit të gjatësisë së valëve të dritës blu dhe ruajnë kështu përbajtjen e vitaminave.

#### HarvestFresh

Frutat dhe perimet e ruajtura në ndarëset e perimeve që ndriçohen me teknologjinë HarvestFresh i ruajnë vitaminat për një kohë më të gjatë falë dritave blu, jeshile dhe të kuqe dhe cikleve të errësirës, të cilat simulojnë ciklin e një dite.

Kur dera e frigoriferit hapet gjatë periudhës së errësirës të teknologjisë HarvestFresh, frigoriferi do ta ndiejë këtë automatikisht dhe do ta ndriçojë koshin përkatësisht me një nga dritat blu, jeshile ose të kuqe për lehtësinë tuaj. Pasi ta keni mbyllur derën e frigoriferit, periudha e errësirës do të vazhdojë duke përfaqësuar kohën e natës në ciklin e një dite.

### 7.6 Zona e ruajtjes së ftohtë për produktet e bulmetit

#### Rafti i ruajtjes së ftohtë

Rafti i ruajtjes së ftohtë mund të arrijë temperatura më të ulëta në ndarjen më të ftohtë. Përdorni këtë raft për produkte delikate (sallam, suxhukë etj.) dhe produkte bulmeti që kërkojnë kushte më të ftohta për ruajtjen, ose për mishin, mishin e pulës ose



peshkun që do të konsumohet shpejt. Nuk është e përshtatshme të ruani fruta dhe perime në këtë sirtar.

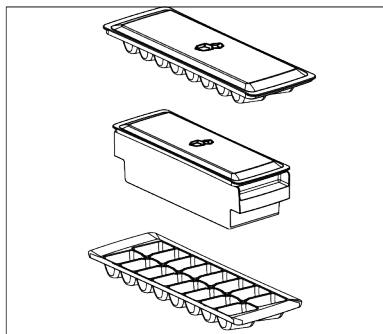
## 7.7 Zona e ruajtjes së akullit

### Kontejneri i akullit

Kova e akullit ju lejon ta merrni kollaj akullin nga frigoriferi.

### Përdorimi i kovës së akullit

1. Hiqni kovën e akullit nga ndarja e ngrirësit.
2. Mbusheni kovën e akullit me ujë.
3. Vendoseni kovën e akullit në ndarjen e ngrirësit. Akulli do të jetë gati pas afro dy orësh.
4. Merrni kovën e akullit nga ndarja e ngrirësit dhe përkuleni lehtë mbi enën ku do ta shërbeni. Akulli do të derdhet lehtë në enë.



## 7.8 Ndërrimi i krahut të hapjes së derës

Krahu i hapjes së derës së frigoriferit mund të ndërrohet sipas vendit ku e vendosni atë. Kur duhet të bëni këtë, duhet të telefononi pa dyshim shërbimin më të afërt të autorizuar.

## 7.9 Sinjalizimi për hapjen e derës

Sistemi i sinjalizimit për hapjen e derës në frigoriferin tuaj mund të ndryshojë në varësi të modelit.

### Versioni 1;

Nëse dera e produktit qëndron e hapur për një kohë të caktuar (nga 60 sek deri në 120 sek), do të dëgjohet një sinjal

paralajmërues zano; në varësi të modelit të produktit, mund të shfaqet po ashtu një sinjal paralajmërues vizual (dritë e papritur). Nëse e mbyllni derën e pajisjes ose shtypni një buton në ekranin e pajisjes (një nga këto), tingulli paralajmërues do të ndalojë.

### Versioni 2;

Nëse dera e pajisjes qëndron e hapur për një periudhë të caktuar (nga 60 sek deri në 120 sek), do të dëgjoni sinjalizimin për hapjen e derës. Sinjalizimi për hapjen e derës bie gradualisht. Në fillim, fillon të dëgjohet një paralajmërim zano. Pas 4 minutash, nëse dera nuk është mbyllur akoma, do të aktivizohet një paralajmërim vizual (dritë e papritur). Sinjalizimi për hapjen e derës do të vonohet për një periudhë të caktuar (nga 60 sek deri në 120 sek) kur të shtypet një buton i çfarëdoshëm në ekranin e produktit. Më pas procesi do të fillojë përsëri. Kur dera e pajisjes të mbyllet, sinjalizimi për hapjen e derës do të anulohet.

## 7.10 Ndërrimi i llambës së ndriçimit

Telefononi shërbimin e autorizuar kur do të ndërroni llambën/dritën LED që përdoret për ndriçimin në frigoriferin tuaj.

Llamba(t) e përdorur në këtë pajisje nuk mund të përdoret për ndriçimin e shtëpisë. Qëllimi i përdorimit të kësaj llambe është të ndihmojë përdoruesin të vendosë ushqime në frigorifer / ngrirës në mënyrë të sigurt dhe me lehtësi.

## 7.11 AeroFlow

Ai është një sistem shpërndarjeje ajri që siguron shpërndarje homogjene të temperaturës. Me qarkullimin e ajrit sigurohet shpërndarja homogjene e temperaturës në ndarjen e ushqimeve të freskëta dhe luhatjet e temperaturës mbahen në nivele të ulëta. Nuk ka ajër të drejtpërdrejtë që fryn mbi ushqime dhe kjo ndihmon në reduktimin e humbjes së lagështirës. Ai ruan freskinë e ushqimeve të ruajtura në ndarjen e ushqimeve të freskëta të frigoriferit. Në këtë mënyrë, ushqimet

tuaja ruhen në temperatura më të qëndrueshme dhe reduktohet kontakti me ajrin. Në këtë mënyrë parandalohet tharja dhe tkurrja e ushqimeve duke humbur lagështinë dhe sigurohet freskia e tyre për një kohë më të gjatë.

## 7.12 Ventilatori

Ventilatori është projektuar për të siguruar që ajri i ftohtë të shpërndahet dhe të qarkullojë në mënyrë homogjene në brendësi. Koha e funksionimit të ventilatorit mund të ndryshojë sipas veçorisë së produktit.

Ndërkohë që në disa nga produktet ventilatori funksionon vetëm me kompresorin, në produkte të tjera sistemi i kontrollit përcakton kohën e funksionimit të ventilatorit sipas nevojës për ftohje.

## 7.13 Mbjajtësja e vezëve

Mund ta vendosni mbajtësen e vezëve në derë ose në raftin e trupit që dëshironi. Nëse mbajtësja e vezëve do të vendoset në raftin e trupit, ju rekomandojmë të zgjidhni raftet më të ulëta dhe më të ftohta.



**Asnjëherë mos e vendosni mbajtësrn e vezëve në ndarjen e ngrirësit**

## 8 Mirëmbajtja dhe pastrimi



### **PARALAJMËRIM:**

Në fillim lexoni pjesën "Udhëzimet për sigurinë".



### **PARALAJMËRIM:**

Hiqeni frigoriferin nga priza përpara se ta pastroni.

- Mos përdorni mjete të mprehta ose gërryese për pastrimin e produktit. Mos përdorni materiale si p.sh. substanca pastrimi shtëpiake, sapunë, detergjentë, gaz, benzinë, alkool, dyllë etj.
- Pluhuri duhet të hiqet nga skara e ventilimit në anën e pasme të produktit të paktën një herë në vit (pa hapur kapakun). Pastroni produktin me një leckë të thatë.
- Tregoni kujdes të mos lagni kapakun e llambës dhe pjesët e tjera elektrike.
- Pastrojeni derën me një leckë të njomë. Hiqni të gjitha ushqimet për të hequr raftet e derës dhe raftet e brendshme. Hiqni raftet e derës duke i ngritur lart. Pastrojini dhe thajini raftet, më pas vendosini përsëri në vend duke i rrëshqitur nga sipër.
- Mos përdorni ujë me klor ose produkte pastrimi në sipërfaqen e jashtme dhe në pjesët e kromuara të produktit. Klori do të shkaktojë ndryshk në sipërfaqet metalike.
- Mos përdorni mjete të mprehta dhe gërryese, sapun, materiale pastrimi shtëpiake, detergjentë, gaz, benzinë, vernik dhe substanca të ngjashme, me qëllim që të parandaloni deformimin e pjesës plastike dhe heqjen e printimeve në atë pjesë. Përdorni ujë të vakët dhe një leckë të butë për pastrimin dhe më pas thajeni.
- Në produktet që nuk kanë veçorinë Pa brymë, në faqen e pasme të ndarjes së ngrirësit mund të formohen pikla uji ose akull me një trashësi deri një gisht. Mos pastroni dhe mos përdorni kurrë vajra ose materiale të ngjashme.
- Përdorni një leckë pak të lagur mikrofibre për të pastruar sipërfaqen e jashtme të produktit. Sfungjerët dhe materiale të tjera pastrimi mund të shkaktojnë gërvishtje.
- Për të pastruar të gjitha pjesët e çmontueshme gjatë pastrimit të sipërfaqes së brendshme të produktit, lajini këto pjesë me një solucion të butë,

të përbërë nga sapun, ujë dhe sodë. Shpëlajini dhe thajini plotësisht. Shmangni kontaktin e ujit me pjesët e ndriçimit dhe me panelin e kontrollit.



#### **KUJDES:**

Mos përdorni uthull, alkool për fërkim ose agentë të tjerë pastrimi me bazë alkooli në sipërfaqen e brendshme.

#### **Sipërfaqet e jashtme inox**

Përdorni një agjent pastrues jogërryes për inoksin dhe aplikojeni me një leckë të butë pa push. Për ta lustruar, fshijeni butësisht sipërfaqen me një leckë mikrofibre të lagur me ujë dhe përdorni leckë të thatë kamoshi. Ndiqni gjithmonë venat e inoksit.

#### **Pastrimi i produkteve me dyer xhami**

Hiqni fletën mbrojtëse të xhamave. Ka një veshje në sipërfaqen e xhamave. Kjo veshje minimizon formimin e njollave dhe siguron pastrim të lehtë të njollave dhe të papastërtive që janë formuar. Xhami pa veshje mbrojtëse mund të lidhet shpejt dhe lehtë përgjithmonë nga ajri organik ose inorganik dhe ndotësit e ujit si gëlqerorët, kripërat minerale, hidrokarburet e padjegura, oksidet e metaleve dhe silikonet që shkaktojnë njolla dhe dëmtime fizike. Pavarësisht pastrimit të rregullt, mbajtja e xhamit të pastër bëhet shumë e vështirë, edhe pse jo e pamundur. Si rezultat,

## **9 Zgjidhja e problemeve**

Kontrolloni këtë listë përpara se të kontaktoni me shërbimin. Kjo gjë do t'ju kursejë kohë dhe para. Kjo listë përfshin ankesat e shpeshta që nuk kanë të bëjnë me defekte në prodhim ose materiale. Disa veçori të përmendura këtu mund të mos jenë të vlefshme për produktin tuaj.

#### **Frigoriferi nuk punon.**

- Spina elektrike nuk është futur plotësisht. >>> Shtyjeni që të futet plotësisht në prizë.

qartësia dhe pamja e xhamit do të përkeqësohet. Metodrat dhe përbërjet e ashpra dhe gërryese të pastrimit i përkeqësojnë më tej këto defekte dhe përshpejtojnë procesin e degradimit. Për proceset e pastrimit rutinë, \*duhen përdorur produkte pastrimi joalkaline dhe jogërryese me bazë ujë.

Për të rritur rezistencën e këtyre xhamave ndaj përplasjeve dhe thyerjes, aplikohet një proces temperimi.

Si një masë shtesë sigurie, në sipërfaqen e pasme të këtyre xhamave është aplikuar një shtesë sigurie për të parandaluar dëmtimin e ambientit në rast se thyhen.

#### **Parandalimi i aromave**

Produkti është i prodhuar pa materiale me erëra të këqija. Sidoqoftë, mbajtja e ushqimeve në pjesë të papërshtatshme dhe pastrimi i papërshtatshëm i sipërfaqeve të brendshme mund të shkaktojë erëra të këqija.

- Për të shmangur këtë, pastrojeni pjesën e brendshme me ujë me sodë çdo 15 ditë.
- Mbani ushqimet në mbajtëse të mbyllura, pasi mikroorganizmat që dalin nga ushqimet e mbajtura në enë të pambyllura do të shkaktojnë erë të keqe.
- Mos i mbani ushqimet e skaduara ose të prishura në frigorifer.

#### **Mbrojtja e sipërfaqeve plastike**

Vaji i derdhur në sipërfaqet plastike mund të dëmtojë sipërfaqen dhe duhet të pastrohet menjëherë me ujë të ngrohtë.

- Siguresa e lidhur me prizën që furnizon produktin ose siguresa kryesore është e djegur. >>> Kontrolloni siguresën.

#### **Kondensimi në murin anësor të ndarjes së ftohësit (ME DISA ZONA, KONTROLLI I FRESKISË dhe ZONA FLEKSIBËL).**

- Dera hapet shumë shpesh. >>> Kini kujdes që të mos e hapni derën e produktit shumë shpesh.
- Ambienti është shumë i lagësht. >>> Mos e montoni produktin në mjedise me lagështi.

- Ushqimet që kanë lëngje mbahen në enë të paizoluara. >>> Ruani ushqimet me lëngje në enë të izoluara.
- Dera e produktit është lënë e hapur. >>> Mos e mbani derën e produktit të hapur për periudha të gjata.
- Termostati është vendosur në një temperaturë shumë të ftohtë. >>> Vendosni termostatin në një temperaturë të përshtatshme.

### **Kompresori nuk punon.**

- Në rast të ndërprerjes së papritur të rrymës ose heqjes së spinës dhe futjes së saj përsëri, presioni i gazit në sistemin e ftohjes së produktit nuk është i balancuar, gjë që aktivizon mbrojtjen termike të kompresorit. Produkti do të rindizet pas rreth 6 minutash. Nëse produkti nuk rindizet pas kësaj periudhe, kontaktoni me shërbimin.
- Shkrija është aktive. >>> Kjo është normale për një produkt me shkrije plotësisht automatike. Shkrija kryhet në mënyrë periodike.
- Produkti nuk është futur në prizë. >>> Sigurohuni që kordoni elektrik të jetë i lidhur.
- Cilësimi i temperaturës është i gabuar. >>> Zgjidhni cilësimin e duhur të temperaturës.
- Energjia është ndërprerë. >>> Produkti do të vazhdojë të funksionojë normalisht pasi të rikthehet energjia elektrike.

### **Zhurma e funksionimit të frigoriferit po rritet gjatë përdorimit.**

- Performanca e funksionimit të produktit mund të ndryshojë në varësi të ndryshimeve të temperaturës së ambientit. Kjo është normale dhe nuk është një defekt.

### **Frigoriferi punon shumë shpesh ose për shumë kohë.**

- Produkti i ri mund të jetë më i madh se ai i mëparshmi. Produktet më të mëdha do të punojnë për periudha më të gjata.

- Temperatura e dhomës mund të jetë e lartë. >>> Produkti do të funksionojë normalisht për periudha të gjata në një temperaturë më të lartë të dhomës.
- Produkti mund të jetë vënë së fundi në prizë ose një ushqim i ri është vendosur brenda në të. >>> Produktit do t'i duhet më shumë kohë për të arritur temperaturën e caktuar kur është futur së fundi në prizë ose kur vendoset brenda një artikulli të ri ushqimor. Kjo është normale.
- Sasi të mëdha ushqimi të nxehtë mund të jenë vendosur së fundi në produkt. >>> Mos vendosni ushqime të nxehta në produkt.
- Dyert janë hapur shpesh ose janë mbajtur të hapura për periudha të gjata. >>> Ajri i ngrohtë që lëviz brenda do të bëjë që produkti të punojë për një kohë më të gjatë. Mos i hapni dyert shumë shpesh.
- Dera e ngrirësit ose e ftohësit mund të jetë e hapur. >>> Kontrolloni që dyert të jenë plotësisht të mbyllura.
- Produkti mund të vendoset në një temperaturë shumë të ulët. >>> Vendoseni temperaturën në një nivel më të lartë dhe prisni që produkti të arrijë temperaturën e rregulluar.
- Larësja e derës së ftohësit ose ngrirësit mund të jetë e ndotur, e konsumuar, e thyer ose nuk është vendosur siç duhet. >>> Pastroni ose zëvendësoni gominën. Larësja e dëmtuar/shqyer e derës do të bëjë që produkti të funksionojë për periudha më të gjata për të ruajtur temperaturën aktuale.

### **Temperatura e ngrirësit është shumë e ulët, por temperatura e ftohësit është e përshtatshme.**

- Temperatura e ndarjes së ngrirësit është vendosur në një nivel shumë të ulët. >>> Vendosni temperaturën e ndarjes së ngrirësit në një nivel më të lartë dhe kontrolloni përsëri.

## **Temperatura e ftohësit është shumë e ulët, por temperatura e ngrirësit është e përshtatshme.**

- Temperatura e ndarjes së ftohësit është vendosur në një nivel shumë të ulët. >>> Vendosni temperaturën e ndarjes së ftohësit në një nivel më të lartë dhe kontrolloni përsëri.

## **Artikujt ushqimorë të mbajtur në sirtarët e ndarjeve të ftohësit janë të ngrira.**

- Temperatura e ndarjes së ftohësit është vendosur në një nivel shumë të ulët. >>> Vendosni temperaturën e ndarjes së ftohësit në një nivel më të lartë dhe kontrolloni përsëri.

## **Temperatura në ftohës ose ngrirës është shumë e lartë.**

- Temperatura e ndarjes së ftohësit është vendosur në një nivel shumë të lartë. >>> Cilësimi i temperaturës së ndarjes së ftohësit ndikon në temperaturën në ndarjes së ngrirësit. Prisni derisa temperatura e pjesëve përkatëse të arrijë nivelin e mjaftueshëm duke ndryshuar temperaturën e ndarjeve të ftohësit ose ngrirësit.
- Dyert janë hapur shpesh ose janë mbajtur të hapura për periudha të gjata. >>> Mos i hapni dyert shumë shpesh.
- Dera mund të jetë e hapur. >>> Mbyllni plotësisht derën.
- Produkti mund të jetë vënë së fundi në prizë ose një ushqim i ri është vendosur brenda në të. >>> Kjo është normale. Produktit do t'i duhet më shumë kohë për të arritur temperaturën e caktuar kur është futur së fundi në prizë ose kur vendoset brenda një artikulli të ri ushqimor.
- Sasi të mëdha ushqimi të nxehtë mund të jenë vendosur së fundi në produkt. >>> Mos vendosni ushqime të nxehta në produkt.

## **Dridhje ose zhurmë.**

- Sipërfaqja nuk është e sheshtë ose e qëndrueshme >>> Nëse produkti dridhet kur lëvizet ngadalë, rregulloni mbështetësen për të ekuilibruar

produktin. Gjithashtu sigurohuni që dyshemaja të jetë mjaft e qëndrueshme për të mbajtur produktin.

- Çdo artikull i vendosur brenda në produkt mund të shkaktojë zhurmë. >>> Hiqni çdo artikull të vendosur në produkt.
- Produkti bën zhurmë si rrjedhje lëngjesh, spërkatje etj.
- Parimet e funksionimit të produktit përfshijnë qarkullimin e lëngjeve dhe gazit. >>> Kjo është normale dhe nuk është një defekt.

## **Nga produkti dëgjohet zhurma e erës që fryn.**

- Produkti përdor një ventilator për procesin e ftohjes. Kjo është normale dhe nuk është një defekt.

## **Ka kondensim në muret e brendshme të produktit.**

- Moti i nxehtë ose i lagësht do të rrisë formimin e akullit dhe kondensimin. Kjo është normale dhe nuk është një defekt.
- Dyert janë hapur shpesh ose janë mbajtur të hapura për periudha të gjata. >>> Mos i hapni dyert shumë shpesh; nëse është e hapur, mbylleni derën.
- Dera mund të jetë e hapur. >>> Mbyllni plotësisht derën.

## **Ka kondensim në pjesën e jashtme të produktit ose midis dyerve.**

- Klima e ambientit mund të jetë me lagështi, kjo është shumë normale në klimë me lagështi. >>> Kondensimi do të shpërndahet kur të ulet lagështia.

## **Pjesa e brendshme mban erë të keqe.**

- Produkti nuk pastrohet rregullisht. >>> Pastroni rregullisht pjesën e brendshme duke përdorur një sfungjer, ujë të ngrohtë dhe ujë të gazuar.
- Disa mbajtëse dhe materiale paketimi mund të shkaktojnë erë. >>> Përdorni mbajtëse dhe materiale paketimi pa erë.
- Ushqimet janë vendosur në enë të paizoluara. >>> Mbajini ushqimet në mbajtëse të izoluar. Mikroorganizmat mund të përhapen nga ushqimet e paizoluara dhe të shkaktojnë erëra të këqija.

- Hiqni çdo ushqim të skaduar ose të prishur nga produkti.

#### **Dera nuk mbyllet.**

- Paketimet e ushqimeve mund të bllokojnë derën. >>> Zhvendosni çdo artikull që bllokoi dyert.
- Produkti nuk qëndron në pozicionin plotësisht vertikal mbi dysheme. >>> Rregulloni mbështetësen për të balancuar produktin.
- Sipërfaqja nuk është e sheshtë ose e qëndrueshme >>> Sigurohuni që sipërfaqja të jetë e sheshtë dhe mjaft e qëndrueshme për të mbajtur produktin.

#### **Ndarësja e perimeve është bllokuar.**

- Artikujt ushqimorë mund të jenë në kontakt me pjesën e sipërme të sirtarit. >>> Riorganizoni artikujt ushqimorë në sirtar.

#### **Temperatura në sipërfaqen e produktit.**

- Temperatura e lartë mund të vërehet midis dy dyerve, në panelet anësore dhe në zonën e pasme të grilës gjatë përdorimit të produktit tuaj. Kjo është normale dhe nuk kërkon t'i bëhet ndonjë shërbim.

#### **Ventilatori vazhdon të funksionojë kur hapet dera.**

- Ventilatori mund të vazhdojë të funksionojë kur dera e ngrirësit është e hapur.



**PARALAJMËRIM:** Nëse problemi vazhdon pas ndjekjes së udhëzimeve në këtë pjesë, kontaktoni me shitësin ose shërbimin e autorizuar. Mos u përpiqni ta riparoni produktin. Kjo është normale.



