

beko

Pomivalni stroj

Navodila za uporabo



BDIN25323, BDIN25324

15 7897 2900/ SL/ AA/ 20.02.2026 16:38
7698003977, 7698103977



Najprej preberite ta priročnik!

Spoštovana stranka,




Beko zahvaljujemo se vam za izbiro izdelka. Upamo, da boste z izdelkom, izdelanim z visoko kakovostjo in najsodobnejšo tehnologijo, dosegli najboljše rezultate. Zato pred uporabo izdelka natančno preberite celoten uporabniški priročnik in vse druge priložene dokumente.

Upoštevajte vsa opozorila in informacije v uporabniškem priročniku. Tako boste sebe in svoj izdelek zaščitili pred morebitnimi nevarnostmi.

Priročnik za uporabo shranite kot referenco za prihodnjo uporabo. Če izdelek predate drugi osebi, ji izročite tudi navodila za uporabo. V tem priročniku so navedeni garancijski pogoji, uporaba in načini odpravljanja težav za vaš izdelek.

Simboli in njihove razlage

V tem uporabniškem priročniku so uporabljeni naslednji simboli:

	Nevarnost, ki lahko povzroči smrt ali poškodbe.
	Pomembne informacije ali koristni nasveti o uporabi.
	Preberite uporabniški priročnik.
OBVESTILO	Nevarnost za izdelek ali njegovo okolico, ki lahko povzroči materialno škodo.

1 Varnostna navodila	5	6.8 Deli, ki niso primerni za pranje v pomivalnem stroju	22
1.1 Predvidena uporaba	5	6.9 Odlaganje posode v stroj.....	22
1.2 Varnost otrok, ranljivih oseb in hišnih ljubljencev	5	6.10 Spodnji propeler	24
1.3 Električna varnost.....	6	6.11 Zgornji propeler.....	24
1.4 Varnost prevoza	6	6.12 Košara za jedilni pribor.....	24
1.5 Varnost namestitve	7	6.13 Košara za jedilni pribor.....	24
1.6 Varnost delovanja.....	8	6.14 Zložljive žice spodnje košare	25
1.7 Varnost pri vzdrževanju in čiščenju	9	6.15 Večnamenska /po višini nastavljiva servisna polica spodnje košare.....	25
2 Okoljska navodila.....	9	6.16 Po višini nastavljiva zgornja polica košare.....	26
2.1 Skladnost z uredbo o OEEO in odstranjevanje odpadnih izdelkov	9	6.17 Žica za steklenico spodnje košare	27
2.2 Informacije o paketu	10	6.18 Večnamenska servisna polica zgornje košare.....	27
2.3 Skladnost z direktivo OEEO in odstranjevanje odpadnega izdelka	10	6.19 Večnamenska servisna polica zgornje košare.....	27
2.4 Opomba za testne inštitute	10	6.20 Nastavitev višine zgornje košare..	28
2.5 Standardni podatki o skladnosti in preskusih / ES izjava o skladnosti.....	10	6.21 Nastavitev višine zgornje košare..	29
2.6 Ta razdelek velja za izdelke s funkcijo Wi-Fi.	10	6.22 Nastavitev višine zgornje košare..	29
2.7 Energijska nalepka	10	6.23 Podporni kos za pranje pladnja	30
3 Tehnične specifikacije	12	6.24 Podporni kos za pranje pladnja	30
4 Splošni pogled	13	6.25 Spodnji del držala za steklenice in krožnike	30
5 Namestitev	14	6.26 Zložljive žice zgornje košare	31
5.1 Pravilna lokacija za namestitev	14	6.27 Stropna košara za jedilni pribor	31
5.2 Priključitev na vodovodno omrežje	14	6.28 Stropna košara za jedilni pribor	31
5.3 Priključitev na odtok vode.....	15	7 Upravljanje izdelka.....	33
5.4 Prilagajanje nogic.....	15	7.1 Tabela z informacijami o ciklu in povprečni porabi	34
5.5 Električni priključek	15	7.2 Dodatne funkcije	35
6 Predhodne informacije.....	16	7.3 Funkcije	36
6.1 Kaj storiti za varčevanje z energijo	16	7.4 Spreminjanje stopnje opozorilnega tona	36
6.2 Sistem za mehčanje vode.....	16	7.5 Programiranje časa pomivanja	36
6.3 Nastavitev testnega traku sistema za mehčanje vode	16	7.6 Zagon programa	37
6.4 Nastavitev sistema za mehčanje vode.....	17	7.7 Preklic cikla	37
6.5 Polnjenje soli	18	7.8 Opozorilni indikator za pomanjkanje soli.....	37
6.6 Detergent	19	7.9 Opozorilni kazalnik, da je premalo sredstva za izpiranje.....	37
6.7 Polirka	21	7.10 Konec programa	38
		8 Vzdrževanje in čiščenje.....	38
		8.1 Vzdrževanje in čiščenje	38
		8.2 Čiščenje filtrov	38

8.3	Čiščenje filtra cevi	39
8.4	Čiščenje propelerjev	39
9	Odpravljanje težav	41
9.1	Kode napak, vzroki in rešitve	41
9.2	Odpravljanje težav	41
10	IZJAVA / OPOZORILO	45

1 Varnostna navodila

Ta razdelek vsebuje varnostna navodila, ki pomagajo zaščititi pred nevarnostjo telesnih poškodb ali premoženjske škode.

Naše podjetje ne odgovarja za morebitno škodo, ki bi nastala v primeru neupoštevanja teh navodil.

- Postopke namestitve in popravila morajo vedno izvajati pooblaščenji servisni zastopniki.
- Uporabljajte samo originalne nadomestne dele in dodatke.
- Ne popravljajte ali zamenjajte nobene komponente izdelka, razen če je to jasno določeno v navodilih za uporabo.
- Na izdelku ne izvajajte tehničnih sprememb.

1.1 Predvidena uporaba

Ta izdelek je namenjen za uporabo v domovih in v naslednjih vrstah zaprtih prostorov: Na primer;

- kuhinje za zaposlene v trgovinah, pisarnah in drugih delovnih okoljih;
- kmečke hiše;
- prostori za uporabo gostov hotelov, motelov in drugih nastanitvenih objektov;

- Prenočišča, ki strežejo nočitev z zajtrkom, hostlu podobna okolja.

- Izdelek se sme uporabljati samo za pomivanje posode v gospodinjstvu.

- Izdelek ni primeren za komercialno ali javno uporabo.
- Življenjska doba izdelka, ki ste ga kupili, je 10 let. To je obdobje, za katero so rezervni deli potrebni za delovanje tega izdelka, kot je opredeljeno.
- Ta izdelek je namenjen uporabi doma in pod pultom.

1.2 Varnost otrok, ranljivih oseb in hišnih ljubljencev

- 8 let in starejši otroci in osebe z zmanjšanimi fizičnimi, senzoričnimi in duševnimi sposobnostmi ter nekvalificirane ali neizkušene osebe lahko uporabljajo to napravo pod pogojem, da so pod nadzorom in poučeni o varni uporabi naprave ter o s tem povezanih nevarnostih.
- Otroke, mlajše od 3 let, je treba hraniti stran od izdelka, razen če so pod stalnim nadzorom.
- Otroci se ne smejo igrati z napravo.

- Električni izdelki so nevarni za otroke in hišne ljubljence. Otroci in hišni ljubljenci se ne smejo igrati z izdelkom, plezati nanj ali vstopati vanj.
- Ne pozabite zapreti vrat izdelka, ko zapuščate prostor, kjer se izdelek nahaja. Otroke in hišne ljubljence lahko zaklenete v izdelek in se zadušite.
- Otroci ne smejo izvajati čiščenja in vzdrževanja brez nadzora.
- Embalažo hranite stran od otrok. Nevarnost poškodb in zadužitve.
- Vse detergente in dodatke, ki se uporabljajo v izdelku, hranite izven dosega otrok.
- Zaradi varnosti otrok izklopite vtič in prekinite zaklepni mehanizem, preden izdelek zavržete.
- Napajalnega kabla ne stiskajte pod ali za izdelek. Na napajalni kabel ne postavljajte težkih predmetov. Napajalni kabel ne sme biti pretirano upognjen ali zdrobljen in ne sme priti v stik z nobenim virom toplote.
- Za upravljanje izdelka ne uporabljajte podaljševalnega kabla, več vtičnic ali adapterjev.
- Prenosne več vtičnic ali prenosni napajalniki se lahko pregrejejo in povzročijo požar. Zato ne hranite več vtičnic za izdelkom in v njegovi bližini.
- Vtič mora biti na doseg roke. Če to ni mogoče, mora biti električna napeljava, na katero je izdelek priključen, opremljena z napravo (varovalka, stikalo, odklopnik itd.), ki je skladna z električnimi predpisi in odklopi vse drogove iz omrežja.
- Ne dotikajte se vtiča z mokrimi rokami.
- Pri odstranjevanju vtiča iz vtičnice ga povlecite za vtič in ne za kabel.

1.3 Električna varnost

- Izdelek ne sme biti priključen med namestitvijo, vzdrževanjem, čiščenjem, popravilom in prevozom.
- Če je napajalni kabel poškodovan, ga mora zamenjati pooblaščen servisni center, da se preprečijo morebitne nevarnosti.

1.4 Varnost prevoza

- Pred prevozom izdelka odklopite vtič in odklopite odtočne in vodovodne

priključke. Popolnoma izpraznite vodo, ki je ostala v izdelku.

- Izdelka ne nosite sami, ker je težek.

OPOMBA Ne držite vrat ali plošče za premikanje izdelka.

OPOMBA Če morate izdelek premakniti, ga premaknite v pokončni položaj in ga držite za hrbet. Če izdelek nagnete naprej, se lahko notranji elektronski deli zmočijo in poškodujejo.

OPOMBA Pri nameščanju izdelka po namestitvi ali čiščenju pazite, da cevi ne zložite, stisnete ali pretrgate.

1.5 Varnost namestitve

- Če želite izdelek pripraviti za uporabo, preverite informacije v priročniku in navodilih za namestitve, da se prepričate, da so električna napeljava, napeljava za čisto vodo in drenaža ustrezni. V nasprotnem primeru pokličite usposobljenega električarja in vodovodarja, da uredita vse potrebno. Ti procesi so na stroške stranke.
- Pred namestitvijo izdelka preverite, ali je izdelek poškodovan. Izdelka ne nameščajte, če je poškodovan.

- Izdelka ne nameščajte na mesta, kjer temperatura pade pod 0 °C.
- Izdelka ne postavljajte na preprogo ali podobno površino. Povzroča nevarnost požara, saj ne more dobiti zraka od spodaj.
- Izdelek postavite na čista, ravna in trda tla ter ga uravnotežite s pomočjo nastavljivih nog. Če noge niso pravilno nastavljene, se vrata morda ne bodo popolnoma zaprla in vroči hlapi lahko uidejo. Lahko povzroči resne opekline in poškodbe ter lahko poškoduje vaše pohištvo.
- Izdelka ne nameščajte v bližini virov toplote (radiatorji, štedilniki itd.) in ga ne nameščajte pod kuhališče.
- Če je izdelek namenjen za uporabo v omari/omari/modulu, med delovanjem pustite vrata omare odprta, če ni vrzeli, ki bi zagotovile zadostno kroženje zraka.
- Izdelek priključite na ozemljeno vtičnico, zaščiten z varovalko, ki je ocenjena v skladu s trenutnimi nazivnimi vrednostmi, navedenimi na tipski ploščici. Ozemljitev naj opravi usposobljen električar. Izdelka ne uporabljajte brez

ozemljitve v skladu z lokalnimi/nacionalnimi predpisi.

- Izdelek priključite v vtičnico, ki ustreza napetostnim in frekvenčnim vrednostim, navedenim na tipski ploščici.
- Izdelka ne priključujte v vtičnice, ki so ohlapne, iz vtičnice, zlomljene, umazane, mastne, izpostavljene nevarnosti stika z vodo (npr. voda, ki lahko pušča iz delovne mize).

OPOMBA Uporabiti je treba nove complete cevi, ki so priloženi izdelku. Ne uporabljajte starih cevnih sklopov. Ne spojite cevi.

OPOMBA Priključite cev za dovod vode neposredno na pipo za vodo. Tlak, ki se dovaja iz pipe, mora biti vsaj 0,05 MPa (0,5 bara) in ne več kot 1 MPa (10 barov). Če tlak vode presega 1 MPa (10 barov), je treba namestiti ventil za zmanjšanje tlaka. Najvišja dovoljena temperatura vode je 25 °C.

- Napajalni kabel in cevi postavite tako, da ni nevarnosti, da bi se sprožili.

1.6 Varnost delovanja

Uporabljajte samo detergente, sredstva za izpiranje in dodatke, namenjene pomivalnim strojem.

Nikoli ne uporabljajte kemičnih topil v izdelku. Te snovi predstavljajo nevarnost eksplozije.

Ne pijte vode za pranje v izdelku. Detergenti za pomivalni stroj vsebujejo močne alkalije, ki so lahko zelo nevarne pri zaužitju. Izogibajte se stiku s kožo in očmi ter otrokom ne dovolite bližine izdelka, ko je pokrov odprt. Po končanem ciklu pranja preverite, ali je posoda za detergent prazna.

Ko zgornjo in spodnjo košarico popolnoma izvlečete, vrata izdelka prevzamejo celotno obremenitev košar. Na vrata ne postavljajte drugih bremen, sicer se lahko izdelek prevrne.



Največja zmogljivost pranja izdelka: Navedena na energijski nalepki in kartici za hitro uporabo v tabeli ciklov.

Da bi se izognili morebitnim poškodbam, vedno postavite dolge in koničaste posode, kot so servirne vilice, noži za kruh itd., v košaro za jedilni pribor s koničastim koncem navzdol ali vodoravno na košare za pomivanje posode.

Če morate med delovanjem izdelka odpreti vrata, jih previdno odprite. Pazite na vročo paro in brizge vroče vode.

Vrata ne smejo biti odprta, saj to predstavlja nevarnost spotikanja.

Ne uporabljajte okvarjenega ali poškodovanega izdelka.

Izklopite izdelek (ali izklopite varovalko, na katero je priključen), zaprite pipo za vodo in pokličite pooblaščen servis.

Ne postavljajte vira ognja (goreče sveče, cigarete itd.) na izdelek ali v njegovo bližino. V bližini izdelka ne postavljajte vnetljivih/eksplozivnih snovi.

Ne plezajte po izdelku.

Izklopite izdelek in izklopite pipo, ko izdelka ne boste uporabljali dlje časa.

Ta izdelek je zasnovan za delovanje do 2000 m nadmorske višine.

1.7 Varnost pri vzdrževanju in čiščenju



Izdelka ne perite s pršenjem ali polivanjem z vodo.



Za čiščenje izdelka ne uporabljajte ostrih ali abrazivnih orodij. Ne uporabljajte materialov, kot so gospodinjstva čistila, detergenti, plin, bencin, alkohol, vosek itd.



Pri čiščenju izdelka nosite rokavice.



Pri čiščenju ostrih površin na hrbtni strani izdelka bodite pozorni na morebitne poškodbe!

OPAZITI! Po čiščenju ne pozabite namestiti filtra stroja nazaj. V nasprotnem primeru se lahko črpalke zamašijo in izdelek se lahko poškoduje.

Notranja razsvetljava



Obrnite se na servis, ko morate zamenjati LED/žarnico, ki se uporablja za razsvetljavo glede na model vašega stroja.

2 Okoljska navodila

2.1 Skladnost z uredbo o OEEO in odstranjevanje odpadnih izdelkov

Ta izdelek ne vsebuje škodljivih in prepovedanih snovi, določenih v "Pravilniku o nadzoru odpadne električne in elektronske opreme", ki ga je objavilo Ministrstvo za okolje in urbanizacijo Republike Turčije. Skladen je z uredbo o OEEO.



Ta izdelek je izdelan iz visokokakovostnih delov in materialov, ki jih je mogoče reciklirati in ponovno uporabiti. Zato izdelka po koncu življenjske dobe ne odlagajte med gospodinjstva ali druge odpadke. Odnosite ga na zbirno mesto za recikliranje električne in elektronske opreme. O zbirnih mestih se pozanimajte pri lokalnih oblasteh na svojem območju. Z recikliranjem rabljenih izdelkov pomagajte varovati okolje in naravne vire. Preden izdelek odstranite, zaradi varnosti otrok iztaknite

vtič iz električnega omrežja in zlomite mehanizem za zaklepanje nakladalnih vrat, da ne bodo delovala.

2.2 Informacije o paketu

Embalaza izdelka je izdelana iz materialov, ki jih je mogoče reciklirati v skladu z našo nacionalno zakonodajo. Odpadne embalaže ne odlagajte skupaj z gospodinjskimi ali drugimi odpadki, temveč jo oddajte na zbirnih mestih za embalažo, ki jih določijo lokalne oblasti.

2.3 Skladnost z direktivo OEE0 in odstranjevanje odpadnega izdelka



Ta izdelek je skladen z Direktivo EU o OEE0 (2012/19/EU). Ta izdelek je označen s simbolom za razvrstitev odpadne električne in elektronske opreme (OEE0).

Ta simbol označuje, da se ta izdelek po koncu življenjske dobe ne sme odlagati skupaj z drugimi gospodinjskimi odpadki. Uporabljen napravo je treba vrniti na uradno zbirno mesto za recikliranje električnih in elektronskih naprav. Za iskanje teh sistemov zbiranja se obrnite na lokalne organe ali prodajalca, pri katerem ste izdelek kupili. Vsako gospodinjstvo ima pomembno vlogo pri predelavi in recikliranju starih aparatov. Ustrezno odstranjevanje rabljenega aparata pomaga preprečiti morebitne negativne posledice za okolje in zdravje ljudi.

Skladnost z direktivo RoHS:

Izdelek, ki ste ga kupili, je skladen z direktivo EU RoHS (2011/65/EU). Ne vsebuje škodljivih in prepovedanih materialov, določenih v direktivi.

2.4 Opomba za testne inštitute

Informacije, potrebne za preskuse zmogljivosti, so na voljo na zahtevo.

Zahtevek lahko pošljete prek spodnjega e-poštnega naslova:
dishwasher@standartloading.com

V e-poštnem sporočilu za poizvedbo obvezno navedite svoje kontaktne podatke ter kodo, številko zaloge in serijsko številko izdelka, ki ga želite testirati. Koda izdelka, inventarna številka in serijska številka so navedeni na tipski nalepki, ki je pritrjena na strani vrat

2.5 Standardni podatki o skladnosti in preskusih / ES izjava o skladnosti



Razvoj, proizvodnja in prodaja tega izdelka potekajo v skladu z varnostnimi predpisi vseh ustreznih direktiv Evropske skupnosti. 2014/35/EU, 2014/30/EU, 93/68/EC, IEC 60436 / EN 60436

2.6 Ta razdelek velja za izdelke s funkcijo Wi-Fi.

Frekvenčni pas 2,4 GHz
Najv. prevodna moč: < 100 mW
Izjava o skladnosti za CE Podjetje Arçelik A.Ş. izjavlja, da je ta naprava skladna z Direktivo 2014/53/EU.
Celotno besedilo izjave o skladnosti EU je na spletnem mestu:
Izdelki, naslov
support.beko.com

2.7 Energijska nalepka



Do tehničnih informacij o izdelku lahko dostopate tako, da z mobilno napravo, povezano s spletom, skenirate kodo QR na energijski nalepki.



XXXXXXXXXX (*)

A

B

3 Tehnične specifikacije

Največja zmogljivost pranja: Navedena na energijski nalepki in kartici za hitro uporabo v tabeli ciklov.
Višina: Za višino glejte priročnik za namestitev.
Širina: 60
Globina:55-60
Vhod električne energije:220-240 V, 50 Hz
Skupna moč:1800-2100 W
Moč grelca:1800 W
Skupni tok: 10 A *
Moč črpalke:90 W
Moč odtočne črpalke: 30 W *
* Za podrobne električne vrednosti glejte tipsko nalepko na vratih pomivalnega stroja.
Tlak vode 0,5 -10 bar (= 3 – 100 N/cm ² = 0,05-1,0 Mpa)



Tehnične specifikacije se lahko spremenijo brez predhodnega obvestila, da se izboljša kakovost izdelka.

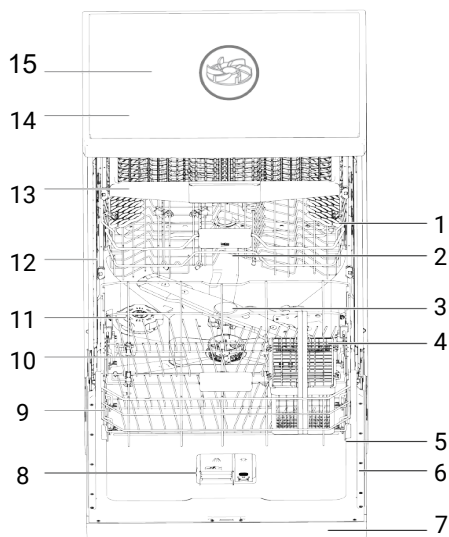


Številke v priročniku so shematske in morda niso v popolni harmoniji z izdelkom.



Vrednosti, ki so priložene napravi ali njenim spremnim dokumentom, so laboratorijski odčitki v skladu z ustreznimi standardi. Te vrednosti se lahko razlikujejo glede na uporabo in pogoje okolja.

4 Splošni pogled



- | | |
|---|--|
| 1 Zgornja košara | 2 Zgornji propeler |
| 3 Spodnji propeler | 4 Košara za jedilni pribor (odvisno od modela) |
| 5 Vrata | 6 Oznaka tipa |
| 7 Nadzorna plošča | 8 Območje detergenta |
| 9 Spodnja košara | 10 Filtri |
| 11 Pokrov predelka za sol | 12 Zgornja košara |
| 13 Stropna košara za jedilni pribor (odvisno od modela) | 14 Zgornja tabela (odvisno od modela) |
| 15 Stropni ventilator (odvisno od modela) | |

Oznaka tipa se razlikuje glede na model.



Ilustracija 1:

5 Namestitev



Najprej preberite razdelek "Varnostna navodila"!

Za pripravo električne napeljave, čiste vode in odpadne vode na mestu, kjer bo izdelek nameščen, je odgovoren kupec. Če električna napeljava, napeljava čiste vode in odvajanje vode niso primerni, pred klicem pooblaščenih služb, ki bo izdelek pripravila za uporabo, pokličite usposobljenega električarja in vodovodarja, da opravita potrebne ureditve.



Namestitev in električne priključke mora opraviti pooblaščen servis. Proizvajalec ni odgovoren za morebitno škodo, ki bi nastala zaradi posegov, ki jih opravijo nepooblaščen osebe.



Pred namestitvijo izdelka preverite, ali je izdelek poškodovan. Ne nameščajte izdelka, če je poškodovan. Poškodovani izdelki ogrožajo vašo varnost.



Pri prostostoječih modelih in modelih pod pultom ne odstranjujte odzivne plošče aparata. To bo razveljavilo garancijo.

- Ko izdelek po namestitvi ali čiščenju postavljate na mesto, poskrbite, da cevi za dovod in odvajanje vode niso prepognjene, stisnjene ali pretrgane.
- Pri nameščanju izdelka pazite, da ne poškodujete tal, sten, cevi itd. Za premikanje izdelka ne držite vrat ali plošče.

5.1 Pravilna lokacija za namestitev

- V prostoru, kjer je izdelek nameščen, ne sme biti nobenih zaklepnih, drsnih ali vrtljivih vrat, ki bi omejevala popolno odpiranje vrat.

- Izdelek postavite na trdno in ravno površino z zadostno nosilnostjo! Postavitev pomivalnega stroja na ravno površino je bistvenega pomena za pravilno in tesno zapiranje vrat.
- Izdelka ne nameščajte na mestih, kjer temperatura pade pod 0 °C.
- Izdelek postavite na trda tla. Ne postavljajte ga na preprogo z dolgimi vlakni ali podobno površino.
- Izberite prostor, kjer lahko posodo enostavno in hitro naložite in razložite.
- Izdelek postavite v bližino pipe in odtoka. Lokacijo izdelka izberite tako, da je po priključitvi ne boste spreminjali.



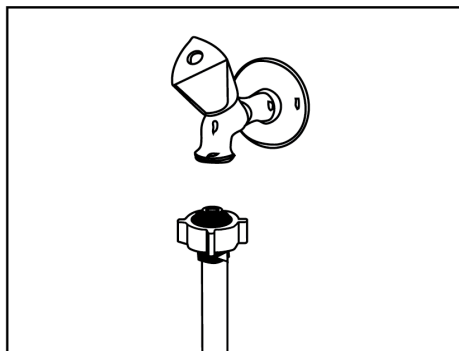
Izdelka ne postavljajte na napajalni kabel. Kabel se lahko poškoduje, kar lahko povzroči nevarnost električnega udara ali požara.

5.2 Priključitev na vodovodno omrežje

Da umazanija (pesek, glina, rja itd.) iz mestnega omrežja ali vašega vodovodnega sistema ne bi poškodovala pomivalnega stroja in vaše posode, priporočamo namestitev filtra na dovod vode.

Najvišja dovoljena temperatura vstopne vode:

- Pri modelih, ki vsebujejo funkcijo AquaSafe+, znaša 60 °C.
- Pri drugih modelih do 25 °C.



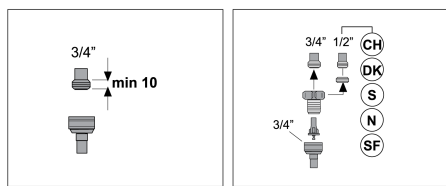
Pomivalnega stroja ne smete priključiti na naprave s toplo vodo ali delujoče grelnike vode.

OPOZORILO Na novem izdelku ne uporabljajte stare ali rabljene cevi za dovod vode. Uporabite novo cev za dovod vode, ki je priložena pomivalnemu stroju. Ne spenjajte cevi.

OBVESTILO Priključite cev za dovod vode neposredno na vodovodno pipo. Tlak iz pipe mora biti najmanj 0,3 in največ 10 barov. Če tlak vode presega 10 barov, je treba namestiti reducirni ventil.

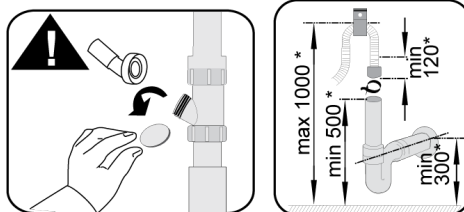
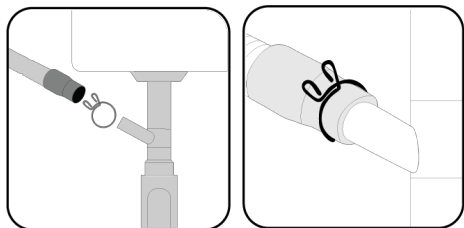
OPOZORILO Cev za dovod in odvajanje vode mora biti varno pritrjena in nepoškodovana.

OPOMBA Po izvedbi priključkov popolnoma odprite pipo in preverite, ali voda pušča.



5.3 Priključitev na odtok vode

Cev za odvajanje vode lahko priključite neposredno na odtok odpadne vode ali na odtok umivalnika. Za podrobnejše informacije glejte navodila za namestitev, ki so priložena pomivalnemu stroju.



* mm

Odtok odpadne vode mora biti priključen na kanalizacijo in ne sme biti priključen na površinske vode.

5.4 Prilaganje nogic

Če se vrata izdelka ne zaprejo pravilno ali se tresejo, ko jih rahlo potisnete z roko, to pomeni, da nogice niso nastavljene. Nastavite noge izdelka, kot je prikazano v priročniku za namestitev, ki je priložen izdelku.



Če vrata pomivalnega stroja niso pravilno nastavljena, lahko uhaja vroča para. Hude opekline lahko povzročijo poškodbe in poškodujejo pohištvo.

5.5 Električni priključek



Izdelek priključite na ozemljeno vtičnico, zaščiten z varovalko v skladu z vrednostmi v tabeli "Tehnične specifikacije". Naše podjetje ni odgovorno za morebitno škodo, ki bi nastala, če se izdelek uporablja brez ozemljitve v skladu z lokalnimi predpisi.

- Priključek mora biti v skladu z nacionalnimi predpisi.
- Vtič napajalnega kabla mora biti po namestitvi lahko dostopen.
- Izdelek priključite v ozemljeno vtičnico, ki je zaščiten s 16-ampersko varovalko.
- Navedena napetost mora biti enaka napetosti vašega električnega omrežja.



Ne priključujte s podaljševalnimi kabli ali več vtičnicami.



Poškodovani napajalni kabel mora zamenjati pooblaščen servis.

6 Predhodne informacije



Najprej preberite razdelek
»Varnostna navodila«!

6.1 Kaj storiti za varčevanje z energijo

Naslednje informacije vam bodo pomagale uporabljati izdelek na ekološki in energetsko varčen način.

Očistite vse grobe odpadke na posodi, preden jih položite v stroj.



Pred nalaganjem posode v stroj ni priporočljivo predhodno čiščenje, saj bo to povzročilo porabo energije in vode.



Pranje posode s pomivalnim strojem porabi manj energije in vode kot ročno pranje.

Ko je stroj popolnoma napolnjen, ga zaženite.

Pri izbiri programa bodite pozorni na tabelo "Informacije o programu in povprečne vrednosti porabe".

Ne uporabljajte več detergenta, kot je priporočeno na embalaži detergenta.

6.2 Sistem za mehčanje vode

Stroj ima poseben sistem za mehčanje vode, ki zmanjšuje trdoto omrežne vode. Ta sistem zmehta vodo do zahtevane ravni, da pomije posodo do zelene kakovosti.



Če je trdota vode iz pipe večja od 7°dH, jo je treba zmečati. V nasprotnem primeru se bodo na opranih predmetih nakopičili ioni trdote in lahko vplivajo na pranje, poliranje in sušenje stroja.

Nastavitev sistema za mehčanje vode

Ko je sistem za mehčanje vode pravilno nastavljen, se učinkovitost pranja poveča. Najprej preberite razdelek o nastavitvi sistema za mehčanje vode.

Regeneracija sistema za mehčanje vode se lahko izvaja v vseh programih med korakom sušenja. Ko se izvede postopek regeneracije, se poveča trajanje, poraba energije in vode programa. Za postopek regeneracije; ko pomivalni stroj deluje z dovodom vode 14 dH pod standardnimi pogoji v programu Eco 50°C, je pogostost postopka regeneracije, največji dodatni čas, poraba vode in energije glede na porabo vode v programu Eco 50°C podana v spodnji tabeli.

Eco 50°C poraba vode (l) cikel nato obnovitev	Dodatni čas (min)	Dodatna poraba vode (l)	Dodatna poraba energije (kWh)
12,3 - 14,7	5	5	3.0	0.05
9,6-12,2	6	5	3.0	0.05
9,0-9,5	7	5	3.0	0.05
8,0-9,0	8	5	3.0	0.05
7,0-7,9	9	5	3.0	0.05

Za porabo vode v programu Eco 50°C vašega pomivalnega stroja glejte tabelo s podatki o programu in povprečnimi vrednostmi porabe, ki je navedena v tabeli programa.

6.3 Nastavitev testnega traku sistema za mehčanje vode

Ko je sistem za mehčanje vode pravilno nastavljen, se učinkovitost pranja, izpiranja in sušenja vašega pomivalnega stroja poveča.

Če želite prilagoditi sistem, najprej ugotovite trdoto vode na vašem območju in jo prilagodite, kot je navedeno spodaj.

- Odstranite testni trak iz embalaže.
- Odprite pipo in pustite, da voda teče približno 1 minuto.
- Testni trak za 1 sekundo potopite v vodo.
- Odstranite trak iz vode in ga pretresite. Počakajte 1 minuto.
- Na podlagi testnega traku izvedite potrebne prilagoditve.

6.4 Nastavitev sistema za mehčanje vode

S pravilno nastavitvijo sistema za mehčanje vode boste izboljšali učinkovitost pomivanja, izpiranja in sušenja vašega pomivalnega stroja.

OPAZITI! Za nastavitev sistema najprej pri pooblaščenih službi v vaši regiji ugotovite stopnjo trdote vode in jo nastavite na naslednji način.

Po določitvi trdote vode:

1. Po vklopu pomivalnega stroja hkrati pritisnite tipki za zamik in P+. Ko na zaslonu opazite odštevanje (3, 2, 1), držite tipki še nekaj časa pritisnjeni.
2. S pritiskom na tipko P+ se na zaslonu premaknete v položaj "P".
3. S tipko za zamik nastavite trdoto vode na ustrezno stopnjo za trdoto vaše vodovodne vode. Za pravilno nastavitev glejte tabelo za nastavitev stopnje trdote vode.
4. Pritisnite tipko za vklop/izklop, da shranite nastavitev.

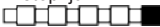
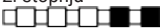

Stopnja trdote	Angleška trdotna stopnja (°dE)	Nemška trdotna stopnja (°dH)	Francoska trdotna stopnja (°dF)	Indikator stopnje trdote vode
0. stopnja 	0-5	0-4	0-8	S pritiskom na tipko za izbiro premaknete nastavitev trdote vode v položaj 1. (r1)
1. stopnja 	6-9	5-7	9-13	S pritiskom na tipko za izbiro premaknete nastavitev trdote vode v položaj 1. (r1)
2. stopnja 	10-15	8-12	14-22	S pritiskom na tipko za izbiro premaknete nastavitev trdote vode v položaj 2. (r2)
3. stopnja 	16-19	13-15	23-27	S pritiskom na tipko za izbiro premaknete nastavitev trdote vode v položaj 3. (r3)
4. stopnja 	20-24	16-19	28-34	S pritiskom na tipko za izbiro premaknete nastavitev trdote vode v položaj 4. (r4)
5. stopnja 	25-62	20-50	35-90	S pritiskom na tipko za izbiro premaknete nastavitev trdote vode v položaj 5. (r5)

Tabela 1: Tabela za nastavitev stopnje trdote vode

- Če je trdota vode, ki jo uporabljate, nad 50° dH (francoska trdota) ali če uporabljate vodo iz vodnjaka, je priporočljivo uporabljati filtre in čistilnike vode.
- Če je trdota vode, ki jo uporabljate, manjša od 7°dH, vam v pomivalnem stroju ni treba uporabljati soli. V tem

primeru bo na nadzorni plošči pomivalnega stroja neprekinjeno svetila lučka "indikator nizke vsebnosti soli".

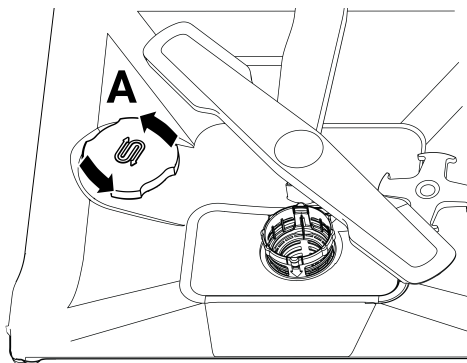
- Če je trdota vode nastavljena na 1. stopnjo, bo lučka "indikator nizke vsebnosti soli" neprekinjeno svetila, čeprav vam soli ni treba uporabljati. Če v tem položaju dodate sol, se sol ne bo porabila in svetilka se ne bo prižgala.

- i** V primeru selitve morate ponovno prilagoditi nastavev trdote vode v pomivalnem stroju glede na trdoto vode v kraju, kamor se boste preselili, in pri tem upoštevati zgoraj navedene informacije. Če je bila nastavev trdote vode v aparatu že nastavljena, se na zaslonu pomivalnega stroja prikaže zadnja nastavev trdote vode.

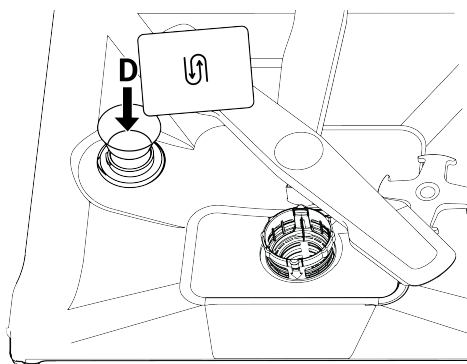
6.5 Polnjenje soli

Da bi stroj neprekinjeno deloval z enako zmogljivostjo, je treba obnoviti sistem za mehčanje vode. V ta namen se uporablja sol za pomivalni stroj.

- i** Uporabljajte samo posebno mehčalno sol, proizvedeno za uporabo v pomivalnih strojih.
- i** Priporočljivo je, da v sistemu za mehčanje vode uporabite granulirane ali praškaste mehčalne soli. Ne uporabljajte kuhinjske soli, kamene soli itd., ki se ne raztopijo v vodi. V nasprotnem primeru se lahko delovanje sistema sčasoma poslabša.
- i** Predal za sol se napolni z vodo, ko vklopite stroj, zato pred zagonom stroja napolnite predal za sol.
1. Če želite dodati mehčalno sol, najprej odstranite spodnjo košaro.
 2. Odprite pokrov predala za sol tako, da ga obrnete v nasprotni smeri urinega kazalca (A).



3. V prostor za sol dodajte 1 liter vode samo pri prvi uporabi stroja.
4. Posodo za sol napolnite s soljo (D). Mešajte z žličo, da pospešite raztapljanje soli v vodi.



- i** V prostor za sol lahko vstavite približno 2 kg mehčalne soli.
5. Ko je predal poln, namestite pokrovček in ga obrnite.
- i** Sol je treba dodati tik pred zagonom stroja. Na ta način se takoj očisti prelivna slana voda in prepreči nevarnost korozije znotraj stroja. Če ne boste takoj oprali, zaženite stroj prazen in brez detergenta v najkrajšem programu.

i Glede na različne blagovne znamke soli na trgu in trdoto vode lahko traja nekaj ur, da se sol raztopi v vodi. Zato se bo po polnjenju soli v stroj "Opozorilni indikator pomanjkanja soli" še nekaj časa prižgal.

6.6 Detergent

V stroju lahko uporabljate prašek, tekočino/gel in detergent za tablete.

! Uporabljajte samo detergente, namenjene za uporabo v pomivalnih strojih. Priporočamo, da ne uporabljate detergentov, ki vsebujejo klor ali fosfate, saj so škodljivi za okolje.

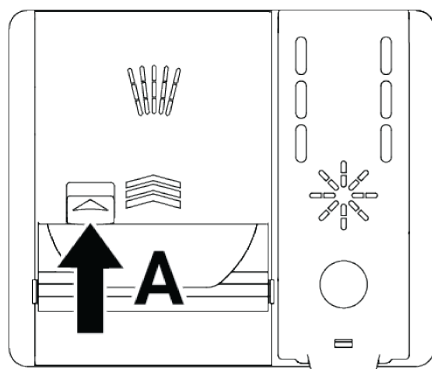
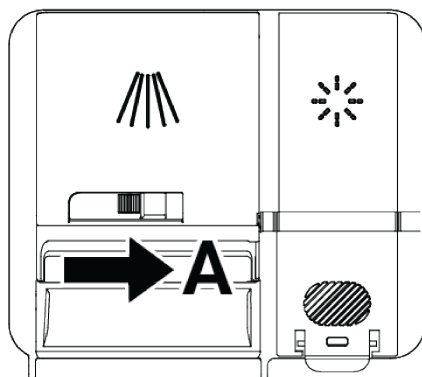
Polnjenje detergenta

Za doseganje dobrih rezultatov pranja in sušenja bodite pozorni na opozorila na embalaži detergenta. Za dodatna vprašanja se obrnite na proizvajalca detergenta.

! V predal za detergent ne vstavljajte toplil. Obstaja nevarnost eksplozije!

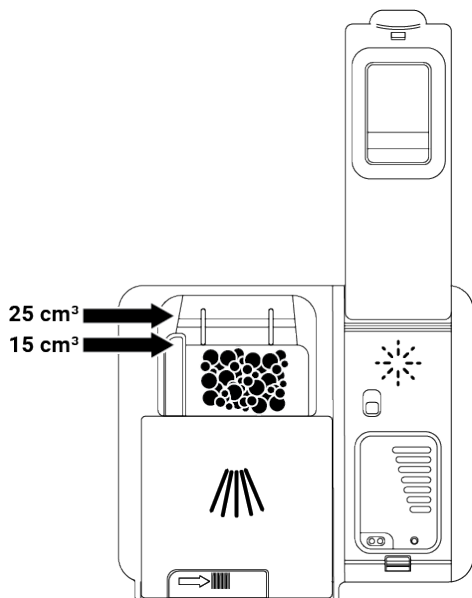
Detergent vstavite v predal za detergent tik pred zagonom stroja na naslednji način.

1. Odprite pokrov predala za detergent tako, da potisnete zapah v desno (A). (odvisno od modela)



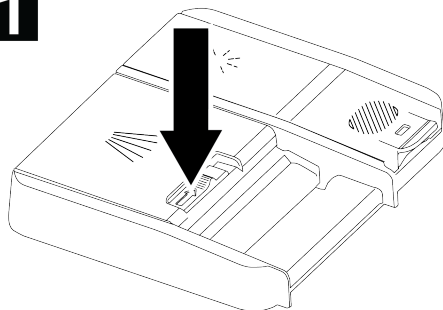
2. V predal dajte določeno količino praška, tekočine/gela ali detergenta za tablete.

i V predalu za detergent so ravne črte, ki vam pomagajo uporabiti pravo količino praškastega detergenta. Ko je predal za detergent poln, potrebuje 45 cm^3 detergenta. Odvisno od stopnje napolnjenosti stroja in / ali umazanosti posode, napolnite predal za detergent do ravni 15 cm^3 ali 25 cm^3 . V primeru detergenta za tablete zadostuje ena tableta.

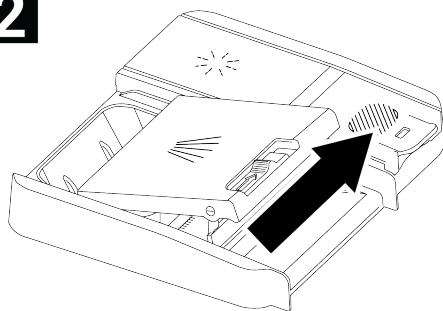


3. Zaprite pokrov predala za detergent tako, da ga potisnete v smeri puščice. Ko je pokrov zaprt, se zasliši "klik".

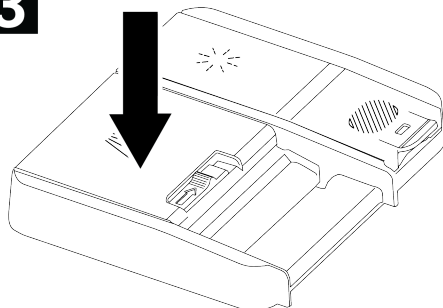
1



2



3



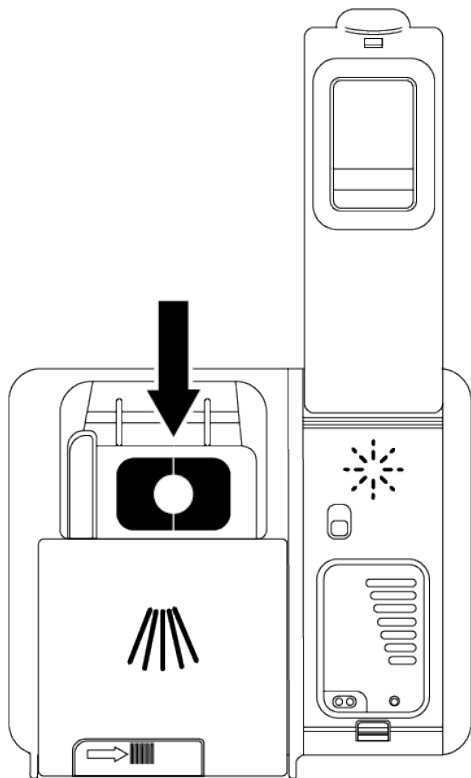
Ker se topnost pralnih sredstev za tablete razlikuje glede na temperaturo in čas, se prepričajte, da uporabljate prašek ali tekoče / gelsko pralno sredstvo v kratkih programih brez predhodnega pranja.

Detergenti za tablete

Poleg klasičnih pralnih sredstev za tablete so na trgu tudi pralna sredstva za tablete, ki vsebujejo sol za mehčanje vode in/ali sredstvo za izpiranje. Nekatere vsebujejo tudi posebne komponente, kot sta zaščita

za steklo in zaščita iz nerjavečega jekla. Te tablete delujejo do določene stopnje trdote vode (21°dH). Nad to ravno je treba uporabiti sol za mehčanje vode in sredstvo za izpiranje skupaj z detergentom za tablete.

Najboljša učinkovitost pomivanja v pomivalnih strojih je dosežena z ločeno uporabo detergenta, sredstva za izpiranje in soli za mehčanje vode.



Pri uporabi pralnih sredstev za tablete upoštevajte navodila proizvajalca na embalaži pralnega sredstva.

Če je vaša posoda mokra, ko se cikel pomivanja konča in/ali opazite madeže vodnega kamna, zlasti na kozarcih, se obrnite na proizvajalca detergenta.

Ko preklopite z detergenta za tablete na detergent za prašek:

- Prepričajte se, da sta predala za sol in sredstvo za izpiranje polna.

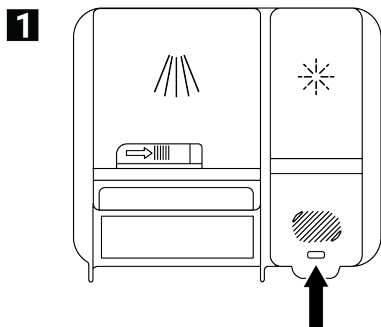
- Nastavite nastavev trdote vode v najvišji položaj in zaženite program pranja s praznim strojem.
- Po praznem pranju ponovno prilagodite nastavev trdote vode, ki ustreza vaši vodi iz pipe, tako da upoštevate navodila za uporabo.
- Ustrezno prilagodite nastavev sredstva za izpiranje.

6.7 Polirka

Sredstvo za izpiranje, ki se uporablja v pomivalnih strojih, je posebna spojina, namenjena povečanju učinkovitosti sušenja in preprečevanju, da bi ostanki vode ali vodnega kamna ostali na opranih predmetih. Zato je treba paziti, da je v predelu za sredstva za izpiranje sredstvo za izpiranje in da se uporabljajo samo sredstva za izpiranje, ki se proizvajajo za uporabo v pomivalnih strojih.

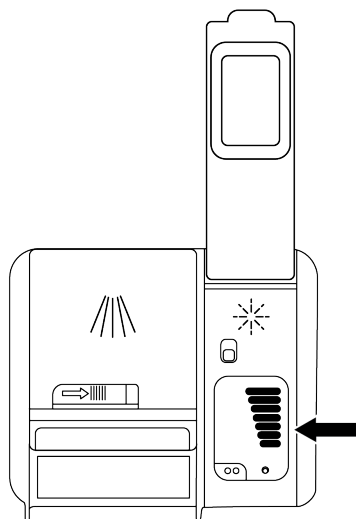
Polnjenje sredstva za izpiranje

1. Odprite pokrov sredstva za izpiranje s pomočjo zapaha.



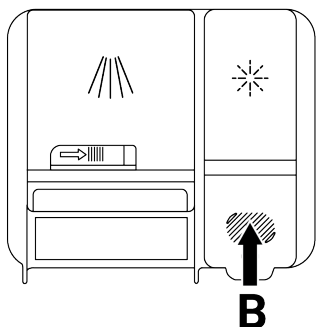
2. Napolnite predal do **NAJVIŠJE** ravni.

2



3. Zaprite pokrov predelka tako, da ga nežno pritisnete.

3



4. Če so po pranju na posodi sledi vode, je potrebno povečati stopnjo regulatorja, če pa pri ročnem brisanju ostane modra oznaka, jo je potrebno zmanjšati. Ta nastavev je nastavljena na položaj 3, ko zapustite tovarno.



Nastavitve sredstva za izpiranje so razložene pod naslovom "Nastavev količine sredstva za izpiranje" v delovnem delu stroja.



Obrišite vsa sredstva za izpiranje, ki se razlijejo zunaj predala. Pomotoma razlito sredstvo za izpiranje bo povzročilo penjenje in zmanjšalo učinkovitost pranja.

6.8 Deli, ki niso primerni za pranje v pomivalnem stroju

- V stroju nikoli ne perite posode, kontaminirane s cigaretnim pepelom, ostanki sveč, loščilom, barvo, kemikalijami itd.
- Ne perite vilic, žlic in nožev z lesenimi ali kostnimi ročaji, lepljenimi deli, plastičnimi deli, ki niso toplotno odporni, bakrenimi in kositrnimi posodami v stroju.



Primerno za pomivanje v pomivalnem stroju, tako kot pri umivanju rok, lahko povzroči razbarvanje in omadeževanje dekorativnih odtisov na porcelanu, aluminiju in srebru. Nekatere občutljive vrste stekla in kristalov lahko sčasoma izgubijo svojo prosojnost. Priporočamo, da ste posebej pozorni na to, ali je nova namizna posoda, ki jo kupite, primerna za pomivanje v pomivalnem stroju.

6.9 Odlaganje posode v stroj

Če posodo pravilno postavite v skladu s pralno zmogljivostjo vašega pomivalnega stroja, boste stroj uporabljali na najboljši način v smislu porabe energije, učinkovitosti pranja in sušenja.

- Preden posodo položite v stroj, na njej postrgajte morebitne ostanke hrane (kosti, sadna semena itd.).
- Če je mogoče, položite tanke kose z ozkim telesom v srednje predele košar.
- Zelo umazane in velike predmete postavite v spodnjo košaro, majhne, občutljive in lahke predmete pa v zgornjo košaro.
- Postavite globoke posode, kot so skleda, kozarci in lonci, z usti obrnjenimi navzdol. To bo preprečilo kopičenje vode v njih.

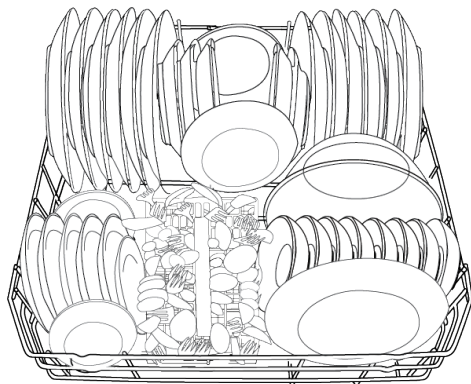


Da bi preprečili morebitne poškodbe, vedno postavite dolge in ostre posode, kot so servirne vilice, noži za kruh itd., v košaro za jedilni pribor z ostrimi konicami obrnjenimi navzdol ali vodoravno na košare za posodo.

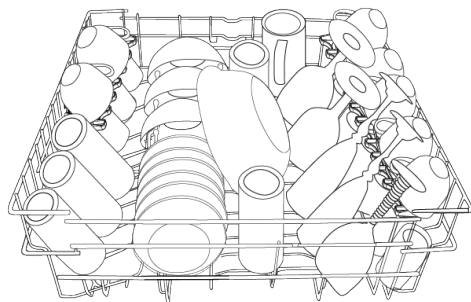
Najprej izpraznite posodo v spodnji košari, nato posodo v zgornji košari.

Primeri alternativne postavitve košarice

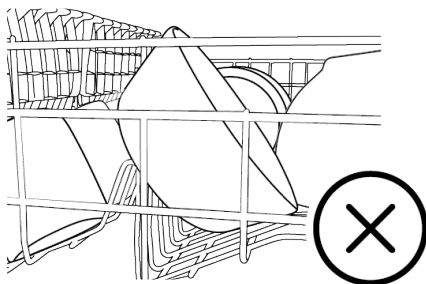
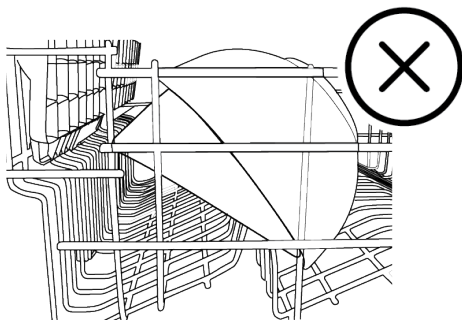
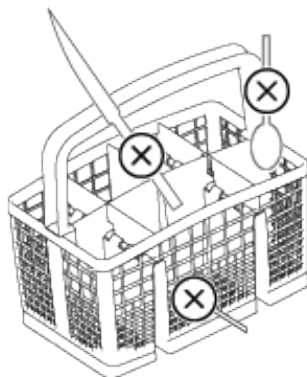
Spodnja košara

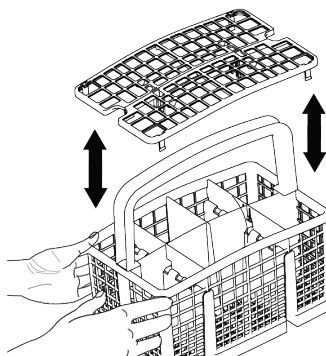
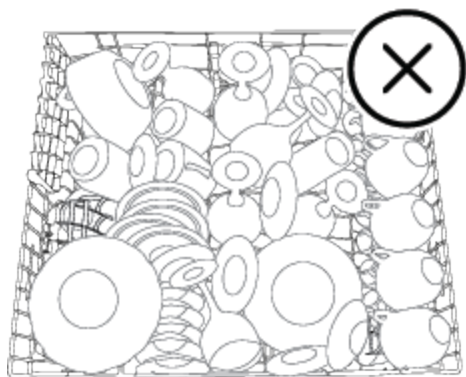
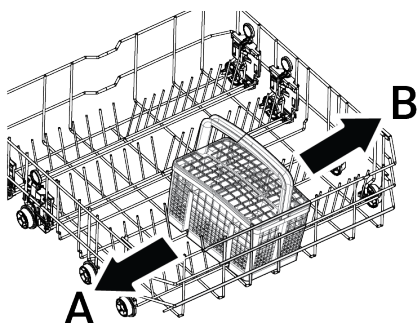
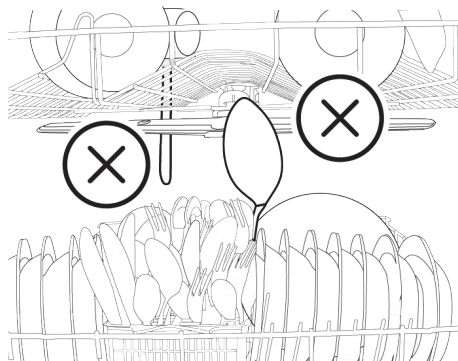


Zgornja košara



Nepravilne umestitve





6.10 Spodnji propeler

Spodnji rotor pere posodo v spodnji košari.

6.11 Zgornji propeler

Zgornji ventilator pere posodo v zgornji košari.

6.12 Košara za jedilni pribor

(odvisno od modela)

Košara za jedilni pribor je posebej zasnovana za čistejšo pranje posode, kot so noži, vilice, žlice itd.

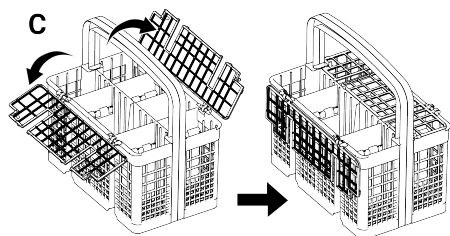
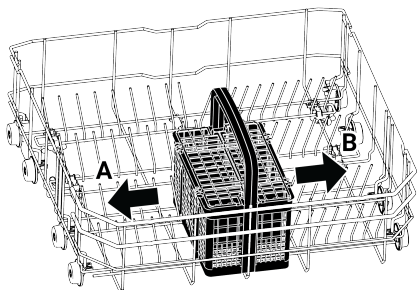
Zahvaljujoč premični (A, B) funkciji košare za jedilni pribor lahko pri odlaganju posode v spodnjo košaro ustvarite večje površine in naredite prostor za posodo različnih velikosti.

6.13 Košara za jedilni pribor

(Odvisno od modela)

Košara za jedilni pribor je posebej zasnovana za čistejšo pranje posode, kot so noži, vilice, žlice itd.

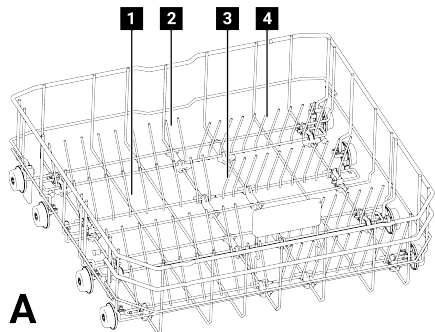
Zahvaljujoč premični funkciji košare za jedilni pribor (A, B) lahko pri odlaganju posode v spodnjo košaro ustvarite večje površine in naredite prostor za posodo različnih velikosti. Če želite namestiti več jedilnega pribora, lahko ločevalnike zložite na stran. (C)



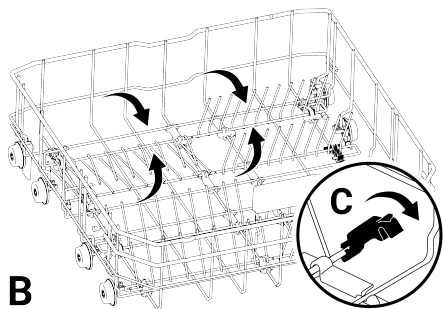
6.14 Zložljive žice spodnje košare

(Odvisno od modela)

Šestdelne (A) zložljive žice, ki se nahajajo v spodnji košari stroja, so zasnovane tako, da vam omogočajo lažje postavitve velikih predmetov, kot so lonci, skledje itd. Če želite, lahko ustvarite večje površine tako, da zložite vsak kos posebej ali vse naenkrat.



Če želite zložljive žice postaviti v vodoraven položaj, držite žice na sredini in jih potisnite v smeri puščic (B). Če želite žice postaviti nazaj v pokončen položaj, jih dvignite. Zložljive žice se bodo prilgale nazaj v zapah (C).



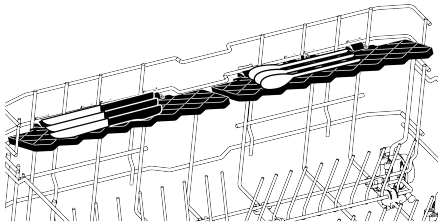
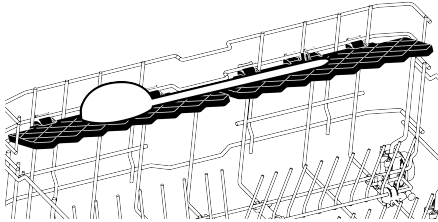
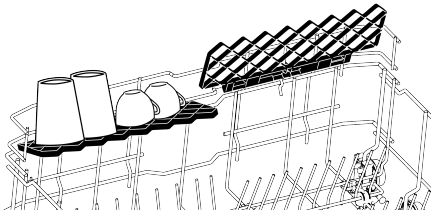
B

i Če žice držite s koncev in jih postavite v vodoravni položaj, se lahko upognejo. Iz tega razloga žice držite na sredini iz njihovih podstavkov in jih potisnite v smeri puščice, tako da jih postavite v vodoravni ali navpični položaj.

6.15 Večnamenska /po višini nastavljiva servisna polica spodnje košare

(odvisno od modela)

Zahvaljujoč temu dodatku, ki se nahaja v spodnji košari vašega stroja, lahko enostavno operete dodatne kozarce ali predmete, kot so dolgi zajemalki in noži za kruh.

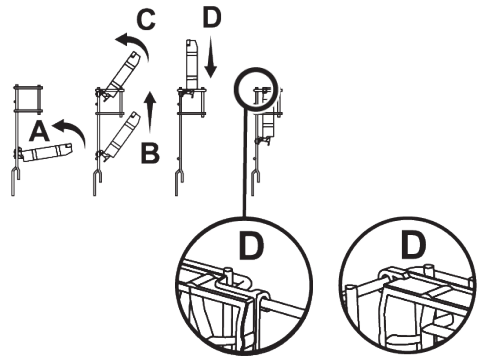


i Police lahko uporabljate, kot želite, tako da jih postavite navzgor ali navzdol, ali pa jih zaprete, da ustvarite dovolj prostora v spodnji košari.

! Prepričajte se, da ventilator ne zadene posode, ki jo postavite na police.

Za postavitev polic v zaprt položaj:

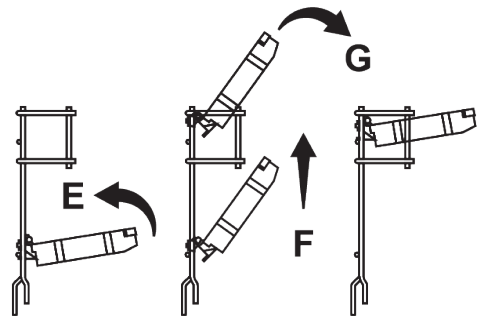
1. Zložite polico (A).
2. Potisnite polico navzgor (B).
3. Postavite polico v pokončen položaj (C).
4. Potisnite polico navzdol in jo zaklenite z jezički (D).



i Polico lahko obrnete v odprt položaj tako, da storite enak postopek v obratni smeri.

Za nastavitve višine polic:

1. Zložite polico (E).
2. Potisnite polico navzgor (F).

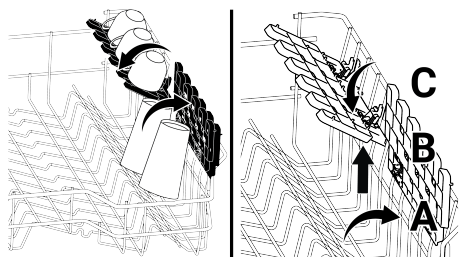


3. Odprite polico na zeleno raven (G).

6.16 Po višini nastavljiva zgornja polica košare

(odvisno od modela)

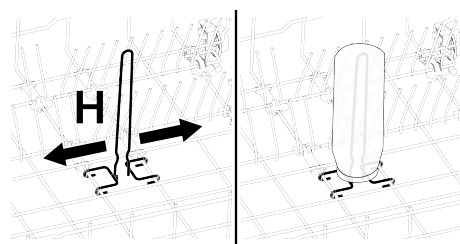
Višinsko nastavljive police v zgornji košari stroja lahko uporabite po želji tako, da spodnji in zgornji del premaknete navzgor ali navzdol glede na višino kozarcev, skodelic itd. (A, B, C).



6.17 Žica za steklenico spodnje košare

(Odvisno od modela)

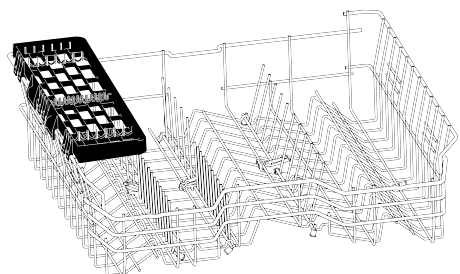
Žica za steklenice je zasnovana tako, da vam olajša pranje širokih ust in visokih predmetov. Ko žice za steklenico ne uporabljate, jo lahko odstranite iz košare tako, da jo potegnete navzven z obeh strani (H).



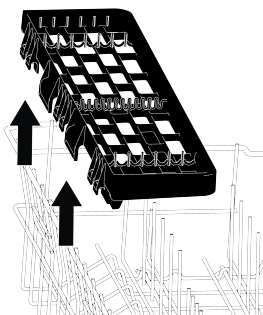
6.18 Večnamenska servisna polica zgornje košare

(Odvisno od modela)

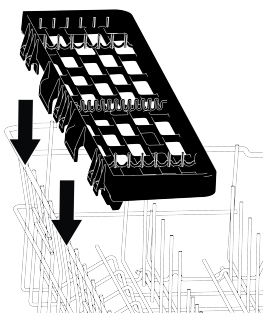
Zahvaljujoč temu dodatku, ki se nahaja v zgornji košari vašega stroja, lahko enostavno operete predmete, kot so dolge zajemalke in noži za kruh.



Če ga ne želite uporabljati, lahko večnamensko servisno polico zgornje košare odstranite tako, da jo dvignete.



Večnamensko servisno polico zgornje košare lahko enostavno pritrdite na rob zgornje košare za ponovno uporabo.



Ilustracija 2:

6.19 Večnamenska servisna polica zgornje košare

(Odvisno od modela)

Zahvaljujoč večnamenski servisni polici v zgornji košari vašega stroja lahko dolgo servisno in kuhinjsko posodo enostavno naložite in operete. Poleg tega stekleni pritrdilni deli za noge, ki se nahajajo na sprednji strani tega dodatka, pomagajo lažje namestiti kozarce ustrezne velikosti v zgornjo košaro.

6.20 Nastavitev višine zgornje košare

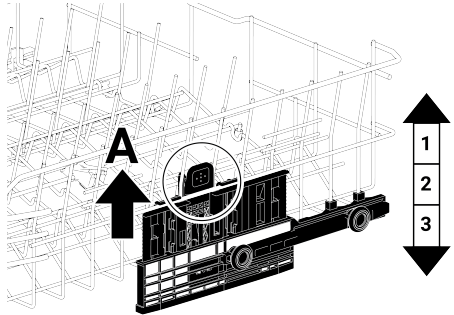
(odvisno od modela)

Mehanizem za nastavitev višine zgornje košare je zasnovan tako, da ustvari velike površine v zgornjih ali spodnjih delih stroja glede na vaše potrebe s prilagajanjem višine navzgor ali navzdol, ko je košara prazna ali polna.

S tem mehanizmom lahko košaro uporabljate v treh različnih položajih: spodnji, srednji in zgornji.

1. Če želite dvigniti košaro, držite žice zgornje košare z obema rokama in povlecite navzgor, medtem ko je košara v najnižjem položaju (A).
2. Sprostite košaro, ko zaslišite zvok "Klik", ki prihaja iz desnega in levega mehanizma in košara doseže zgornji nivo.

Če višina ni zadostna, ponovite enak postopek.

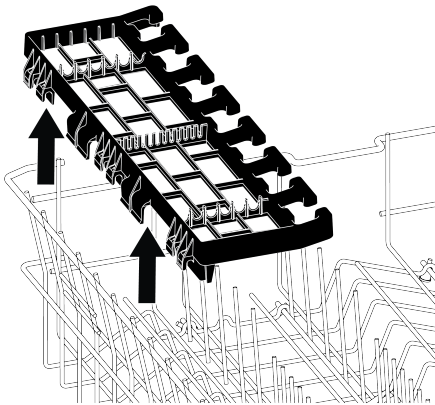


Če želite spustiti košaro, medtem ko je v zgornjem položaju;

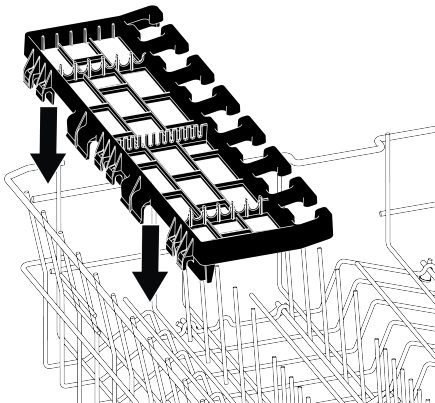
1. Žice zgornje košare držite z obema rokama, košaro malo dvignite in hkrati pritisnite in spustite zapahe (B), prikazane na sliki.
2. Spustite košaro iz trenutnega položaja v spodnji položaj.
3. Ko vaša košara doseže spodnjo raven, spustite košaro.

Če višina ni zadostna, ponovite enak postopek.

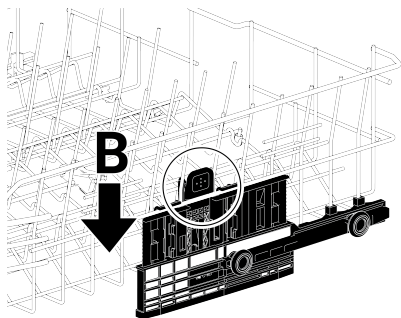
Če ga ne želite uporabljati, lahko večnamensko servisno polico zgornje košare odstranite tako, da jo dvignete.



V večnamensko servisno polico zgornje košare lahko enostavno pritrдите na rob zgornje košare za ponovno uporabo.



Ilustracija 3:



i Mehanizem za premikanje morda ne bo deloval pravilno, če je zgornja košara preobremenjena ali če porazdelitev teže ni uravnotežena. V težjih pogojih obstaja nevarnost padca na nižjo raven.

i Prepričajte se, da je mehanizem za nastavitev v enakem položaju na desni in levi strani zgornje košare.

6.21 Nastavitev višine zgornje košare

(Ovisno od modela)

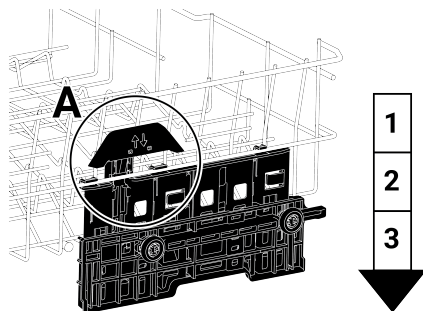
Mehanizem za nastavitev višine zgornje košare je zasnovan tako, da ustvari velike površine v zgornjih ali spodnjih delih stroja glede na vaše potrebe s prilagajanjem višine navzgor ali navzdol, ko je košara prazna ali polna.

S tem mehanizmom lahko košaro uporabljate v treh različnih položajih: spodnji, srednji in zgornji.

Če želite spustiti košaro, medtem ko je v zgornjem položaju;

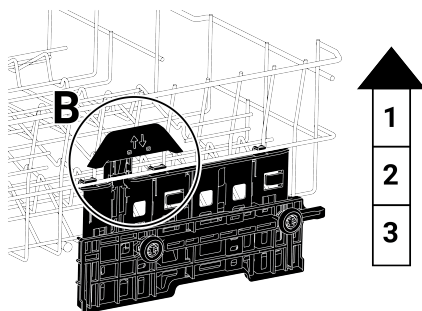
1. Držite žice zgornje košare z obema rokama in dvignite ročaj na mehanizmu navzgor, kot je prikazano na sliki (A).
2. Spustite košaro iz trenutnega položaja v spodnji položaj.
3. Ko vaša košara doseže spodnjo raven, spustite košaro.

Če višina ni zadostna, ponovite enak postopek.



1. Če želite dvigniti košaro, držite žice zgornje košare z obema rokama in povlecite navzgor, medtem ko je košara v najnižjem položaju (B).
2. Ko košara doseže zgornji nivo z zvokom "klik", ki prihaja iz desnega in levega mehanizma, spustite košaro.

Če višina ni zadostna, ponovite enak postopek.



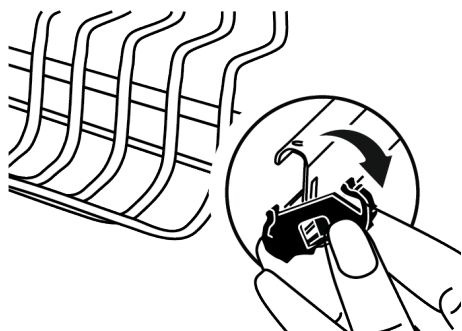
i Mehanizem za premikanje morda ne bo deloval pravilno, če je zgornja košara preobremenjena ali če porazdelitev teže ni uravnotežena. V težjih pogojih obstaja nevarnost padca na nižjo raven.

i Prepričajte se, da je mehanizem za nastavitev v enakem položaju na desni in levi strani zgornje košare.

6.22 Nastavitev višine zgornje košare

(Ovisno od modela)

Velike predmete, kot so lonci itd., položite v spodnjo košaro. Višino zgornje košare lahko prilagodite glede na velikost posode, ki jo boste pomili. Če želite spremeniti višino košare, uporabite kolesa košare, obrnite držala na koncu zgornjih vodil košare na strani in jih odprite, vzemite košaro ven. Spremenite položaj koles, postavite košaro nazaj na tirnico in zaprite nosilce.

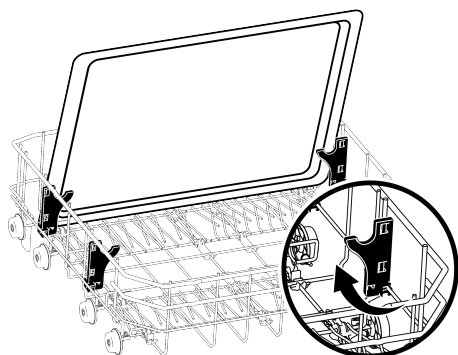


6.23 Podporni kos za pranje pladnja

(Odvisno od modela)

Uporabite podpirne kose za pranje pladnje v spodnji košari.

Za ustrezno izbiro programov in funkcij glejte razdelek Dodatne funkcije.



Ilustracija 4:

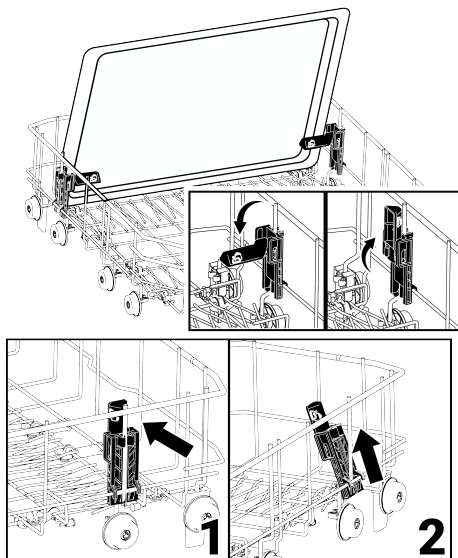
6.24 Podporni kos za pranje pladnja

(Odvisno od modela)

Če želite prati pladnje v spodnji košari, lahko uporabite podpirne dele za pranje pladnje.

Za ustrezno izbiro programov in funkcij glejte razdelek Dodatne funkcije.

Ko kosa ne uporabljate, ga lahko zložite, da zlahka pospraviš posodo.



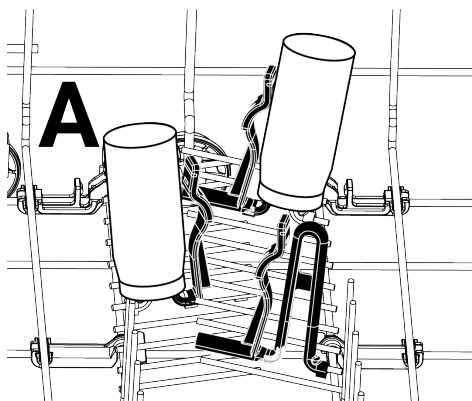
Po potrebi lahko odstranite del, kot je prikazano na slikah 1 in 2.

Pri preskusih nadzora delovanja, ki jih je treba izvesti v skladu s standardi, je treba odstraniti podpirne dele za pranje pladnja, kot je prikazano na slikah 1 in 2.

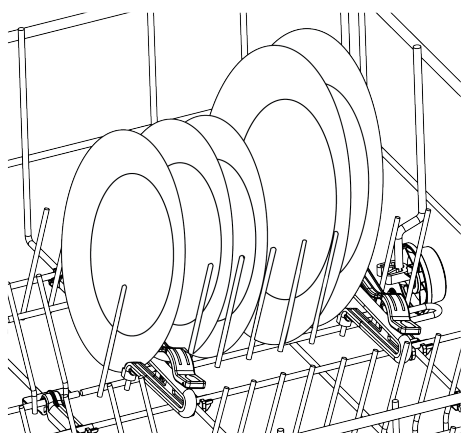
6.25 Spodnji del držala za steklenice in krožnike

(Odvisno od modela)

Spodnji del držala za steklenice in krožnike (A) je zasnovan tako, da vam pomaga lažje umiti ozko-ustno in visoko posodo. Ko zložljive žice postavite v vodoravni položaj, lahko steklenice položite na dele držala za steklenice. Steklenice pritrdite tako, da jih privijete na del držala za steklenice, kot je prikazano na spodnji sliki.



Ko zložljive žice postavite v pokončen položaj, lahko plošče postavite, ne da bi odstranili dele držala.



Če žice držite s koncev in jih postavite v vodoravni položaj, se lahko upognejo. Zato bi bilo primerno žice držati na sredini iz njihovih podstavkov in jih postaviti v vodoravni ali navpični položaj.

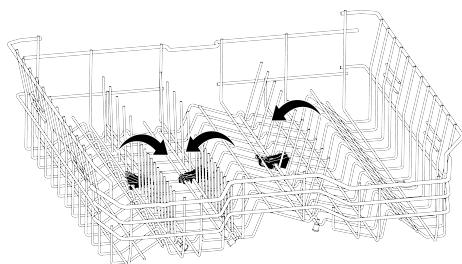
6.26 Zložljive žice zgornje košare

(Odvisno od modela)

Ko potrebujete dovolj prostora za veliko posodo v zgornji košari stroja, lahko uporabite zložljive žice.

Če želite zložljive žice postaviti v vodoraven položaj, držite žice na sredini in jih potisnite v smeri puščice na sliki. Velike jedi

postavite na območje, ki bo ustvarjeno. Dvignite žice, da jih vrnete v pokončni položaj.

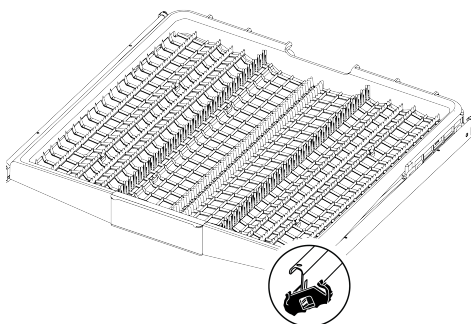


Če žice držite s koncev in jih postavite v vodoravni položaj, se lahko upognejo. Iz tega razloga žice držite na sredini iz njihovih podstavkov in jih potisnite v smeri puščice, tako da jih postavite v vodoravni ali navpični položaj.

6.27 Stropna košara za jedilni pribor

(Odvisno od modela)

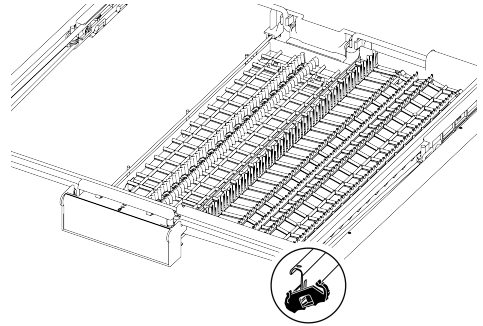
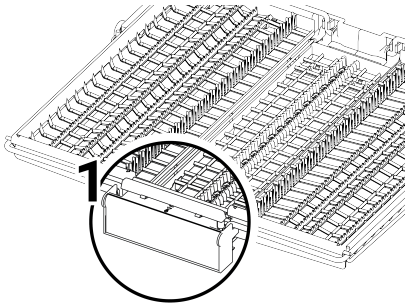
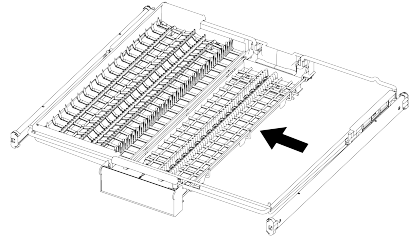
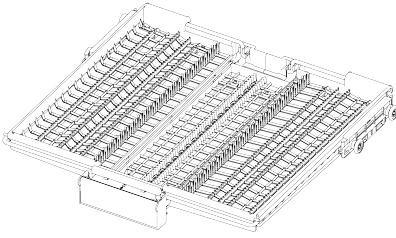
Stropna košara za jedilni pribor je zasnovana za pomivanje posode, kot so vilice, žlice itd., tako da jo postavite med glavnike na pladnju.



6.28 Stropna košara za jedilni pribor

(Odvisno od modela)

Stropna košara za jedilni pribor je zasnovana za pomivanje posode, kot so vilice, žlice itd., tako da jo postavite med glavnike na pladnju.

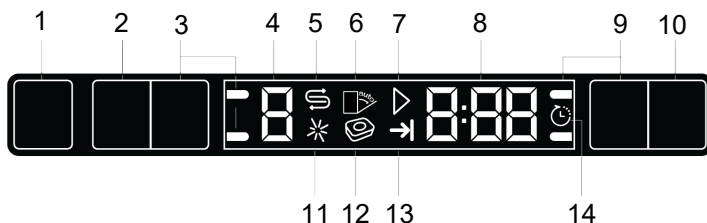


Pri modelih s funkcijo delnega premikanja se s pritiskom na ročico (1), ki se nahaja na ročaju, pladenj v srednjem delu košare spusti v spodnji položaj, desne in leve stranske pladnje pa lahko premikate tako, da odklenete sistem.

Prostor, ki ga izpraznijo stranski pladnji, omogoča nalaganje visokih predmetov v zgornjo košaro.

Ko je srednji pladenj v spodnjem položaju, lahko na pladenj naložite visoke posode, kot so skodelice za kavo, zajemalke itd. Ko stranski pladnji počivajo na obeh robovih, lahko ročaj povlečete, da dvignete srednji pladenj in zaklenete sistem.

7 Upravljanje izdelka



- | | |
|---|--|
| 1 Gumb Vklop / izklop | 2 Gumb za izbiro/preklic programa (3 sekunde) |
| 3 Funkcijski gumbi | 4 Kazalnik programa |
| 5 Opozorilni indikator za pomanjkanje soli | 6 Indikator samodejnega odpiranja vrat (odvisno od modela) |
| 7 Indikator zagona/preklic | 8 Kazalnik časa zakasnitve / časa cikla |
| 9 Funkcijski gumbi | 10 Tipka za zamik |
| 11 Opozorilni kazalnik, da je premalo sredstva za izpiranje | 12 Kazalnik pralnega sredstva v tabletah (odvisno od modela) |
| 13 Indikator zaključenega cikla | 14 Indikator zamika |



Najprej preberite poglavje "Varnostna opozorila"

Gumb Vklop/izklop

Ko pritisnete gumb Vklop/izklop, se v položaju Vklop na zaslonu prižgejo indikatorske lučke. Ko je pomivalni stroj izklopljen, se ugasnejo.

Gumb za izbiro cikla/odpoved cikla

Če želite izbrati program, pritisnite, dokler na prikazovalniku programa ne vidite zelenega programa. Če želite preklicati tekoči program, odprite vrata pomivalnega stroja in za tri sekunde izberite gumb Program / Prekliči program. Po odštevanju 3 - 2 - 1 se na zaslonu prikaže 0:01, zaprite vrata pomivalnega stroja in počakajte na konec cikla sušenja. Postopek preklica programa se bo končal v roku 2 minut in ko bodo končane, bo vaš pomivalni stroj zapiskal.

Funkcijski gumbi

Če med izbiro programa ali zamikom programa pritisnete funkcijske gube, in če izbrani program podpira izbrano funkcijo, se zasliši opozorilni zvok potrditve. Ko indikator za izbrano funkcijo sveti, to pomeni, da je funkcija izbrana. Če želite preklicati izbiro funkcije, ponovno pritisnite in držite gumb za funkcijo, dokler indikator funkcije ne ugasne.

Prilagoditev pomivalnega stroja

1. Odprite vrata pomivalnega stroja.
2. Posodo naložite v skladu z navodili za uporabo.
3. Prepričajte se, da se spodnja in zgornja razpršilna roka prosto vrtita.
4. V rezervoar za pralno sredstvo dajte ustrezno količino pralnega sredstva.

Izbira cikla

1. Pomivalni stroj vklopite s pritiskom na gumb za vklop/izklop.
2. Preglejte kazalnike za nizko vsebnost soli in sredstva za izpiranje ter po potrebi dodajte sol in/ali sredstvo za izpiranje.

3. Izberite ustrezen cikel pomivanja za vašo posodo, pri čemer upoštevajte tabelo z informacijami o ciklu in povprečno porabo.

4. Izbrani program se bo zagnal, ko boste zaprli vrata vašega pomivalnega stroja.

7.1 Tabela z informacijami o ciklu in povprečni porabi

Programski podatki in Tabela povprečnih vrednosti porabe						
Številka programa	0	1	2	3	4	5
Naziv programa	InnerClean	Intenzivno	Eco *	Občutljivo	Quick&Shine (#)	Mini (#)
Temperatura	-	70 °C	50 °C	40 °C	60 °C	35 °C
Primerno za	Ta program je priporočeno uporabiti vsaka 1-2 meseca za čiščenje stroja in potrebno higieno. Program je treba uporabiti pri praznem stroju. Za boljšo učinkovitost je priporočeno uporabiti skupaj s posebnimi čistilnimi sredstvi za stroj.	Zelo umazana posoda z zasušeniimi ostanki hrane	Primerno za pomivanje posode z običajno količino umazanije. To je najučinkovitejši program z vidika kombinirane porabe energije in vode. To se uporablja za ocenjevanje skladnosti z direktivo EU o okoljsko primernih zasnovi.	Posebni program za nežno čiščenje občutljive steklovine.	Dnevni program pranja za običajno umazano posodo na hitri način.	Kozarce, sladice in kave brez zasušeni ostankov hrane
Pred-pomivanje	-	visoka	srednja	nizka	srednja	nizka
Pomivanje	+	+	+	+	+	+
Sušenje	+	+	+	+	+	+
Trajanje (min)	75	173	245	135	58	30
Voda (l)	15,20	15,40	9,90	13,90	10,60	10,60
Energija (kWh)	0,7	1,65	0,861	1,26	1,2	0,8
Izbirne funkcije	M	T, E, Y, F, R, U, H, K	T, E, Y, F, S, R, U, H, K	T, E, Y, F, R, K	T, E, R, H	T, E

Zmogljivost nalaganja: 15

Vrednosti porabe prikazane v tabeli so določene pri standardnih pogojih. Pri dejanski uporabi lahko vrednosti odstopajo. * Referenčni program za ustanove, ki testirajo Testi v skladu z EN 50242/60436 morajo biti izvedeni s polno posodo soli za mehanje vode in polno posodo za splakovanje in z uporabo testnega programa. Vrednosti, podane za programe, ki niso program Eco 50 ° C, so samo okvirne. (#) Dodatne funkcije lahko povzročijo spremembe v trajanju programa.

7.2 Dodatne funkcije

Programi pomivalnega stroja so zasnovani za optimalno čiščenje, pri čemer se upoštevajo vrsta tal, obremenitev tal in značilnosti posode.

Na voljo so dodatne funkcije za optimizacijo pranja, prihranek časa, vode in energije ter izboljšanje higiene in udobja.



Dodatne funkcije lahko povzročijo spremembo trajanja programa.



Dodatne funkcije niso primerne za vse programe pranja. Prikaz funkcije, ki ni primerna za program, ne bo aktiven.



Funkcije, ki jih lahko uporabljate v pralnih programih, so označene s črkami, kot so "A, B, D, E, G, F, F, K..." v tabeli "Informacije o programu in povprečne vrednosti porabe". Navodila za uporabo teh funkcij najdete v razdelku "Dodatne funkcije" v uporabniškem priročniku.



Nekaterih pomožnih funkcij ni mogoče uporabljati skupaj. Če funkcija, ki ste jo izbrali, ni aktivna, čeprav je prikazana v tabeli "Informacije o programu in povprečne vrednosti porabe", jo lahko aktivirate po izklopu drugih pomožnih funkcij.

Če želite programu dodati dodatne funkcije:

1. Izberite zeleni program pomivanja.
2. Ko izberete dodatno funkcijo, zasveti indikator za dodatno funkcijo. Ko ponovno pritisnete funkcijsko tipko, indikator ugasne in izbira se prekliče.

Če ima vaš stroj funkcije podmenija, odvisno od modela, glejte navodila v razdelku dodatne funkcije za njihovo uporabo.



"V vašem stroju ni mogoče uporabljati vseh funkcij, označenih s črkami, kot so "A, B, D, E, G, F, K..." v tabeli s podatki o programu in povprečnimi vrednostmi porabe, funkcije, ki jih lahko uporabljate v vašem stroju, so opisane v razdelku o dodatnih funkcijah tega priročnika.

Funkcija Self Dry (K)

(Odvisno od modela)

Zahvaljujoč funkciji "Self Dry" na vašem stroju se poveča učinkovitost sušenja vašega stroja in prihrani energija.

Ko aktivirate to funkcijo, se vrata vašega stroja samodejno odprejo na koncu cikla pomivanja.

Funkcija lahko podaljša trajanje izbranega programa do 35 minut.

Self Dry za aktiviranje funkcije;

1. Pritisnite tipko F3. Ko je funkcija aktivna, zasveti indikatorska lučka, ki prikazuje izbiro funkcije.
2. Self Dry je aktivirano.

Ko aktivirate to funkcijo, se bo na koncu pralnega programa samodejno odprl pokrov vašega stroja.

Self Dry onemogočiti funkcijo;

- 1- Pritisnite tipko F3. Ko je funkcija preklicana, se indikatorska lučka, ki prikazuje izbiro funkcije, izklopi.
2. Funkcija Self Dry je onemogočena.



Funkcija lahko podaljša trajanje izbranega programa do 35 minut.



Funkcija Self Dry odpre vrata na koncu cikla pomivanja zahvaljujoč "gredem za odpiranje vrat". Ta postopek traja približno 2 minuti. Če je napajanje prekinjeno, medtem ko se gredi raztezata, ne silite vrat, da se zaprejo. Ko se moč vrne, bo postopek končan in gredi se bodo umaknile.

7.3 Funkcije

Hygiene Intense funkcija (H)

(Odvisno od modela)

Idealno za izboljšano higieno pomivanja posode. Ta funkcija poveča temperature pranja in izpiranja, podaljša trajanje programa in doda dodaten cikel izpiranja za vrhunsko sanitacijo.

Če je funkcija samodejnega odpiranja vrat aktivna pri nekaterih izdelkih, lahko izberete funkcijo Hygiene Intense.

Inner Clean

(Odvisno od modela)

Priporočljivo je, da program zaženete vsakih 1-2 mesecev za čiščenje stroja in zagotavljanje potrebne higiene. Program je treba zagnati, ko je stroj prazen.

Za učinkovitejše rezultate priporočamo uporabo s posebnimi čistili za stroje.



Za pomivanje posode ne uporabljajte programa Inner Clean. Lahko poškoduje posodo, ker deluje pri visoki temperaturi.

TrayWash Funkcija (U)

(odvisno od modela)

Za delovanje te funkcije izberite program Intensive 70°C in pritisnite funkcijski gumb.

Funkcija polovične obremenitve (Y)

(Odvisno od modela)

Uporablja se, ko želite zagnati stroj, preden je poln.

1. Po želji naložite posodo v pomivalni stroj.
2. Vključite stroj z gumbom za vklop/izklop.
3. Ko izberete zeleni program, pritisnite gumb Half Load.

Ko je funkcija aktivna, indikator polovične obremenitve zasveti na indikatorju in zaslonu izbrane funkcije.

4. Pritisnite gumb Start/Pavza/Preklic, da zaženete program.

Zahvaljujoč funkciji polovične obremenitve lahko hkrati uporabljate zgornjo in spodnjo košarico stroja, kar prihrani vodo in energijo.

Funkcija (E) SteamGloss

(Odvisno od modela)

Zagotavlja vrhunsko sušenje. To funkcijo lahko izberete za podaljšanje trajanja programa.

7.4 Spreminjanje stopnje opozorilnega tona

1. Po vklopu pomivalnega stroja hkrati pritisnete tipki za zamik in P. Pritisnite, dokler se na zaslonu ne konča odštevanje 3, 2, 1.
2. Za krmarjenje do »S«: na zaslonu pritisnete tipko P/P+.
3. Vsakič, ko pritisnete zakasnitev tipko, se opozorilna glasnost spremeni v "S:0" off, "S:1" medium, "S:2" high.
4. Z gumbom za vklop/izklop izklopite pomivalni stroj, da prihranite. Vaš pomivalnega je tovarniško nastavljen na "S:2".


7.5 Programiranje časa pomivanja

Če se v vaši regiji za električno energijo uporablja ekonomsko obračunavanje, lahko s funkcijo odloga pomivate posodo ob ustreznem času. Začetek izbranega programa lahko odložite za največ 24 ur.

1. Po izbiri programa pranja in vseh drugih dodatnih funkcij pritisnite tipko za odlog.
2. Ko pritisnete na tipko za zamik, se na zaslonu prikaže "0:30" in kazalnik zamika začne utripati.
3. Nastavite zeleno obdobje zamika s pritiskom na tipko za zamik. Vsakič, ko pritisnete gumb, se čas poveča v 30-minutnih korakih do 6 ur in nato v enournih korakih do 24 ur.
4. Po zamiku zaprite vrata pomivalnega stroja. Cikel se samodejno zažene, ko se izteče čas zakasnitve.


Spreminjanje nastavitev med aktivirano funkcijo za zamik

Ko je funkcija odloga aktivna, ne morete spreminjati cikla pranja, dodatnih funkcij ali obdobja odloga.

 Po začetku cikla ne morete nastaviti/spremeniti cikla in pomožnih funkcij.

Preklic funkcije zamika

Odprite vrata pomivalnega stroja in za tri sekunde pritisnite gumb Select Cycle / Cancel Cycle. Po odštevanju 3 - 2 - 1 se na zaslonu prikaže 0:01, zaprite vrata pomivalnega stroja in počakajte na konec cikla sušenja. Postopek preklica programa se bo končal v roku 2 minut in ko bodo končane, bo vaš pomivalni stroj zapiskal.

 Funkcije zakasnitve ni mogoče nastaviti po začetku cikla.

7.6 Zagon programa

Po izbiri programa in dodatnih funkcij zaprite vrata svojega pomivalnega stroja, da ga zaženete.


Pomivalni stroj zmešča vodo, odvisno od trdote vodovodne vode. Čas cikla pomivanja se med izvajanjem programa lahko spremeni, glede na sobno temperaturo, temperaturo vode in količino posode.

Izogibajte se odpiranju vrat med delovanjem pomivalnega stroja. Bodite previdni, saj lahko pri odpiranju vrat iz pomivalnega stroja pride para.

Po izpiranju bo pomivalni stroj v načinu premora nekaj časa tiho, nato pa bo prešel na fazo sušenja, da odteče vsa voda, ki je ostala na posodi in v pomivalnem stroju, ter da se očisti mehčalec vode.

7.7 Preklic cikla

Odprite vrata pomivalnega stroja in za tri sekunde pritisnite gumb Select Cycle / Cancel Cycle. Po odštevanju 3 - 2 - 1 se na zaslonu prikaže 0:01, zaprite vrata pomivalnega stroja in počakajte na konec cikla sušenja. Postopek preklica programa se bo končal v roku 2 minut in ko bodo končane, bo vaš pomivalni stroj zapiskal.

 V pomivalnem stroju lahko ostane detergent ali sredstvo za izpiranje in/ali posoda je lahko pomita v skladu s stopnjo preklicanega programa.

7.8 Opozorilni indikator za pomanjkanje soli

Preverite indikator nizke vsebnosti soli na zaslonu pomivalnega stroja, da ugotovite, ali je v pomivalnem stroju dovolj mehčalne soli. Ko se na zaslonu prižge indikator nizke vsebnosti soli, v rezervoar za sol dodajte sol.

V poglavju Sistem za mehčanje vode je opisano, kako nastaviti stopnjo trdote vode.

7.9 Opozorilni kazalnik, da je premalo sredstva za izpiranje

Na zaslonu pomivalnega stroja preverite indikator nizke količine izpiralnih sredstev in preverite, ali je v stroju dovolj izpiralnih sredstev. Ko se na zaslonu prižge indikator nizke vsebnosti soli, v rezervoar za sredstvo za izpiranje dodajte sredstvo za izpiranje.

Nastavitev količine sredstva za izpiranje

1. Po vklopu pomivalnega stroja hkrati pritisnite tipki za zamik in P+. Ko na zaslonu opazite odštevanje (3, 2, 1), držite tipki še nekaj časa pritisnjeni.
2. S pritiskom na tipko P+ se na zaslonu premaknete v položaj "P".
3. S tipko Delay nastavite ustrezen raven.
4. Za shranjevanje izklopite pomivalnega stroja z gumbom za vklop/izklop.

V položaju P:0 med programom pranja ne uporabljajte sredstva za izpiranje.

V položaju P:1 uporabite 1 odmerek sredstva za izpiranje.

V položaju P:2 uporabite 2 odmerke sredstva za izpiranje.

V položaju P:3 uporabite 3 odmerke sredstva za izpiranje.

V položaju P:4 uporabite 4 odmerke sredstva za izpiranje.

7.10 Konec programa

Ko se izbrani program konča, vas bo zvočno opozorilo opozorilo, da izklopite pomivalni stroj. To zvočno opozorilo se ponavlja v rednih časovnih presledkih, dokler se pomivalni stroj ne izklopi. Indikator za konec programa zasveti, ko se program pranja konča.

1. Odprite pokrov pomivalnega stroja.
2. Pritisnite tipko za vklop/izklop, da izklopite pomivalni stroj

8 Vzdrževanje in čiščenje

8.1 Vzdrževanje in čiščenje



Najprej preberite razdelek »Varnostna navodila«!



Pred čiščenjem odklopite pomivalni stroj in izklopite pipo.



Pri čiščenju ne uporabljajte abrazivnih materialov.



Za učinkovito delovanje pomivalnega stroja vsaj enkrat na teden očistite filter in pršilne roke.

Redno čiščenje bo podaljšalo življenjsko dobo izdelka in zmanjšalo pogoste težave.

Čiščenje zunanje površine pomivalnega stroja

Zunanost pomivalnega stroja in tesnila vrat nežno obrišite z občutljivim čistilnim sredstvom in vlažno krpo. Obrišite "nadzorno ploščo" le z rahlo vlažno krpo.

Čiščenje notranjosti pomivalnega stroja

Pomivalni stroj mesečno očistite z detergentom ali posebnimi sredstvi za čiščenje pomivalnega stroja tako, da pomivalni stroj zaženete na ciklu, ki deluje pri najvišji možni temperaturi. To bo pomagalo odstraniti umazanijo in vodni kamen iz notranjosti pomivalnega stroja.

Če v pomivalnem stroju ostane voda, izpraznite vodo iz pomivalnega stroja tako, da sledite postopku v poglavju "Preklic cikla". Če vode ni mogoče izprazniti,

3. Zaprite pipo.

4. Odklopite pomivalni stroj iz vtičnice.

Da prihranite energijo, se pomivalni stroj samodejno izklopi ob koncu programa ali če se program ne zažene. Po pranju pustite posodo v pomivalnem stroju približno 15 minut, da se ohladi. Posoda se hitreje posuši, če v tem času napol zaprete pokrov pomivalnega stroja. Tako se poveča učinkovitost sušenja pomivalnega stroja.

odstranite filtre, kot je opisano v poglavju "Čiščenje filtrov" in preverite dno pomivalnega stroja za morebitne delce umazanije, ki so se nakopičili in blokirali vodno pot, ter jih po potrebi očistite.

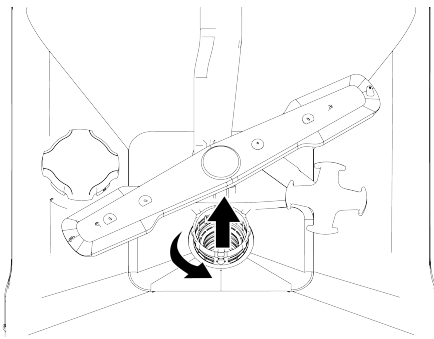
8.2 Čiščenje filtrov

(Odvisno od modela)

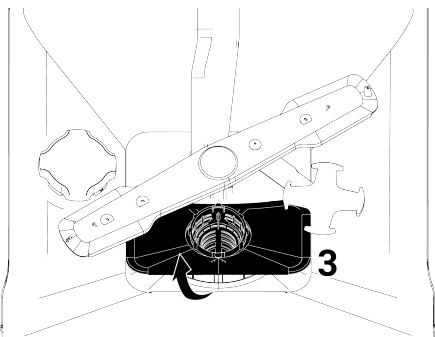
Za učinkovito delovanje pomivalnega stroja očistite filtre vsaj enkrat na teden.

Preverite, da na filterih ni ostankov hrane. Če ostanejo ostanki hrane, odstranite filtre in jih temeljito očistite pod pipo.

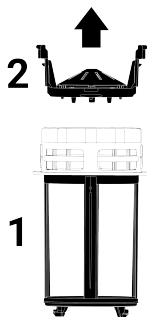
1. Odstranite mikrofilter in grobo skupino filtrov tako, da jih obrnete v nasprotni smeri urinega kazalca in jih izvlečete.



2. Izvlecite kovinski/plastični filter (3).



3. Pritisnite obe zapahi na grobem filtru navznoter, da ločite grob filter od skupine.



4. Vse tri filtre pod pipo očistite s čopičem.
 5. Zamenjajte kovinski/plastični filter.
 6. V mikrofilter vstavite grobi filter. Prepričajte se, da je pravilno nameščen. Obrnite v smeri urinega kazalca, dokler ne klikne.

i Pomivalnega stroja ne smete uporabljati brez filtrov.

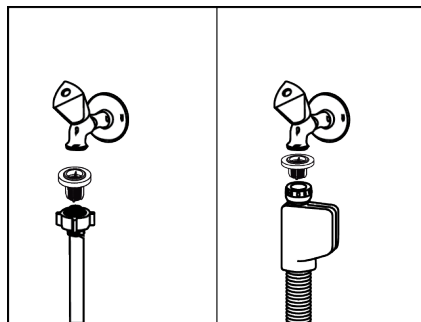
i Nepravilna namestitev filtrov bo zmanjšala učinkovitost pranja.

8.3 Čiščenje filtra cevi

S pomočjo filtra v cevi za dovod vode preprečite, da bi pomivalni stroj poškodovala umazanija (pesek, glina, rja itd.) iz omrežja ali vašega vodovodnega sistema. Občasno preverite filter in cev ter ju po potrebi očistite.

1. Izklopite pipo in odklopite cev.

2. Ko odstranite filter iz cevi, ga očistite pod pipo.
 3. Postavite očiščeni filter nazaj na svoje mesto v cevi.
 4. Pritrdite cev na pipo.
 (odvisno od modela)

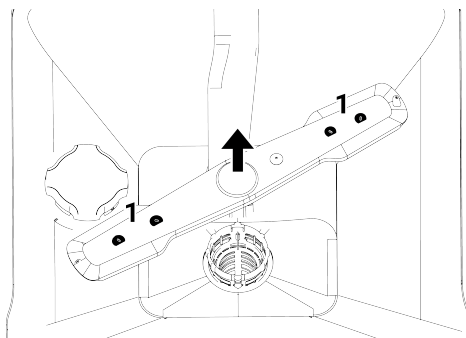


8.4 Čiščenje propelerjev

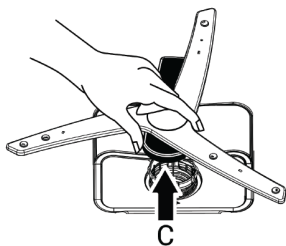
Vsaj enkrat na teden očistite rotorje, da zagotovite učinkovito delovanje stroja.

Spodnji propeler

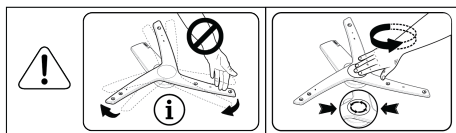
Preverite, ali so luknje spodnjega rotorja (1) zamašene. Če pride do blokade, odstranite rotor in ga očistite. Spodnje rotorje lahko odstranite tako, da ga povlečete navzgor (odvisno od modela)



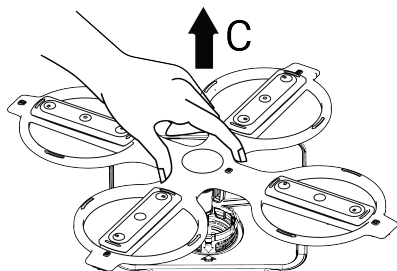
Preverite, ali so luknje sklopa rotorja zamašene. Če pride do blokade, odstranite sklop rotorja in ga očistite. (Odvisno od modela)



Če želite odstraniti in očistiti spodnjo skupino propelerja, jo z eno roko držite od točk (C), prikazanih na sliki, in jo povlecite navzgor. Po čiščenju ponovno pritrdite skupino propelerja tako, da sledite istim korakom v obratni smeri. (Odvisno od modela)



i Ne poskušajte obrniti propelerja tako, da držite konce. Če ga poskušate obrniti za konce, se lahko zobniški sistem v propelerju zlomi.

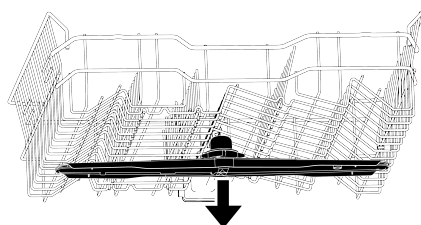
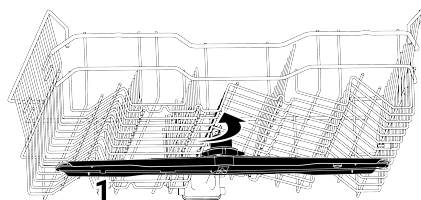


Če želite odstraniti in očistiti spodnjo skupino propelerja, jo z eno roko držite od točk (C), prikazanih na sliki, in jo povlecite navzgor. Po čiščenju ponovno pritrdite skupino propelerja tako, da sledite istim korakom v obratni smeri. (Odvisno od modela)

Zgornji propeler

Preverite, ali so luknje zgornjega rotorja (1) zamašene. Če pride do blokade, odstranite rotor in ga očistite. Zgornji rotor lahko odstranite tako, da zavrtite njegovo matico v levo.

Ko ponovno pritrdite zgornji propeler, se prepričajte, da ste matico privili do konca.



9 Odpravljanje težav

9.1 Kode napak, vzroki in rešitve

Koda napake	Vzrok	Rešitev
E01 Opozorilo P1 Utripa LED lučka za vklop utripa	Napaka pri polnjenju šasije z vodo	1 - Agoritem za napake je aktiviran. 2 - Konec ciklovnega cikla. Če se napaka prikazuje neprekinjeno, 1 - izklopite elektriko. 2 - Zaprite ventil. 3 - stopite v stik s pooblaščenim servisom.
E02 Opozorilo P2 Utripa Zasveti ikona za izpad vode. LED lučka za pranje zasveti.	Napaka pri izpadu vode	Preverite oskrbo z vodo.
	Filter je blokiran	1 - Odklopite električni priključek. 2 - odrežite vodni priključek. 3 - Odstranite cev za dovod vode. 4 - Preverite in očistite filter. 5 - Vzpostavite vodni priključek. 6 - Vzpostavite električni priključek.
	Drugo	Če se napaka nadaljuje, 1-Zaprite pomivalni stroj. 2 - stopite v stik s pooblaščenim servisom.
E06 Opozorilo P2 utripa P6 utripa	Temperaturni senzor v pomivalnem stroju je okvarjen.	Če se ta napaka pojavlja neprekinjeno in se je zmogljivost pranja zmanjšala, 1-Zaprite pomivalni stroj. 2 - stopite v stik s pooblaščenim servisom.
E07 Opozorilo P2 utripa F1 in F2 utripata	Merilnik pretoka je okvarjen	1 - Agoritem za napake je aktiviran. 2 - Konec ciklovnega cikla. Če se napaka prikazuje neprekinjeno, 1 - izklopite elektriko. 2 - Zaprite ventil. 3 - stopite v stik s pooblaščenim servisom.



Kode napak se lahko spremenijo, odvisno od modela.

9.2 Odpravljanje težav

Stroj ne deluje.

- Vtič za električno omrežje morda ni vtaknjen. >>> Preverite, ali je omrežni vtič priključen.

- Morda je pregorela varovalka. >>> Preverite varovalke v hiši.
- Voda morda ne bo iztekala. >>> Prepričajte se, da je pipa za dovod vode odprta.
- Vrata pomivalnega stroja so lahko odprta. >>> Prepričajte se, da so vrata pomivalnega stroja zaprta.
- "Gumb za vklop/izklop" morda ni bil pritisnjen. >>> Prepričajte se, da ste pomivalni stroj vklopili s pritiskom na gumb za vklop/izklop.

Posoda ni dobro pomita

- Posode so vstavljene napačno. >>> Posodo vstavite v skladu z navodili za uporabo.
- Ni izbran pravilen cikel. >>> Izberite cikel z višjo temperaturo in daljšim pranjem.
- Posoda je zelo umazana >>> grobo umazanijo posode odstranite z brisačko in jo nato položite v pomivalni stroj.
- Razpršilne enote so zataknjene. >>> Pred začetkom cikla se prepričajte, da se zgornja in spodnja razpršilna enota prosto vrtita. To naredite tako, da ju vrtite z roko.
- Luknje razpršilnih enot so zamašene. >>> Zgornje ali spodnje luknje razpršilnih enot so lahko zamašene z ostanki hrane, kot so limonine pečke. Redno čistite razpršilnih enote, kot je prikazano v poglavju »Čiščenje in vzdrževanje«.
- Filtri so zamašeni. >>> Preverite, ali je filtrirni sistem očiščen. Redno čistite filtrirni sistem, kot je prikazano v poglavju »Čiščenje in vzdrževanje«.
- Filtri niso pravilno nameščeni. >>> Preglejte filtrirni sistem in se prepričajte, da je pravilno nameščen.
- Košare so preobremenjene. >>> Ne nalagajte košar nad njihovo prostornino.
- Detergent je shranjen v neprimernih pogojih. >>> Če uporabljate detergent v prahu, njegove embalaže ne shranjujte v vlažnem okolju. Če je mogoče, detergent shranite v posodo za shranjevanje, ki ima pokrov. Za enostavno shranjevanje priporočamo uporabo detergentov v obliki tablet.
- Ni dodana ustrezna količina detergenta. >>> Če uporabljate detergent v prahu, upoštevajte količino detergenta, ki je primerna za stopnjo umazanosti vaše posode in za definicije ciklov. Za najboljše rezultate priporočamo uporabo detergentov v obliki tablet.
- Ne zadostna količina sredstva za izpiranje. >>> Preverite opozorilni indikator nizke količine sredstva za lesk in ga po potrebi dodajte. Če je v

pomivalnem stroju na voljo ustrezna količina sredstva za lesk, povečajte njegovo nastavitvev.

- Pokrov predala za detergent ni zaprt. >>> Po dodajanju detergenta vedno zaprite pokrov predala za detergent.

Posode niso posušene

- Posode so vstavljene napačno. >>> Posodo vstavite tako, da se med pomivanjem v njej ne more nabirati voda.
- Ne zadostna količina sredstva za izpiranje. >>> Preverite opozorilni indikator nizke količine sredstva za lesk in ga po potrebi dodajte. Če je v pomivalnem stroju na voljo ustrezna količina sredstva za lesk, povečajte njegovo nastavitvev.
- Stroj se izprazni takoj po koncu pralnega cikla. >>> Ne izpraznite pomivalnega stroja takoj po koncu pralnega cikla. Vrata pustite priprta in pustite, da para nekaj časa izhaja. Ko je posoda dovolj ohlajena, da se je lahko dotaknete z roko, jo odstranite iz pomivalnega stroja. Praznjenje začnite iz spodnje košare. Tako preprečite, da bi voda, ki ostane na kateri koli posodi v zgornji košari, kapljala na posodo v spodnji košari.
- Ni izbran pravilen cikel. >>> Učinkovitost sušenja je nizka, saj je pri kratkih ciklih nizka tudi temperatura izpiranja. Za večjo učinkovitost sušenja izberite daljše cikle.
- Uporablja se detergent v tableti, tipka tablete pa ni pritisnjena >>> Če ima vaš pomivalni stroj funkcijo "detergent v obliki tablet", jo vključite med uporabo večnamenskih detergentov
- Kakovost površine kuhinjske posode je slaba. >>> Na kuhinjski posodi s poškodovanimi površinami lahko dosežete pričakovano učinkovitost pomivanja, čeprav uporaba takšne posode ni higiensko pravilna. Poleg tega voda težko teče čez poškodovane površine. Takšne posode ni priporočljivo pomivati v pomivalnem stroju.
- Naravno je, da imamo pomisleke glede sušenja kuhinjske posode Teflon. To stanje je posledica strukture teflona. Ker

sta površinski napetosti teflona in vode različni, delci vode ostanejo kot kroglice na površini teflona.

Na posodi ostajajo madeži čaja, kave ali šminke.

- Ni izbran pravi cikel. >>> Izberite cikel z višjo temperaturo in daljšim pranjem.
- Kakovost površine kuhinjske posode je slaba. >>> Ko madeži čaja, kave in drugi madeži, ki jih povzročajo barvila, prodrejo na poškodovane površine, teh madežev ni mogoče odstraniti s pomivalnimi stroji. Na kuhinjski posodi s poškodovanimi površinami lahko dosežete pričakovano učinkovitost pomivanja, uporaba takšne posode pa ni higiensko pravilna. Takšne posode ni priporočljivo pomivati v pomivalnem stroju.
- Detergent je shranjen v neprimernih pogojih. >>> Če uporabljate detergent v prahu, njegove embalaže ne shranjujte v vlažnem okolju. Če je mogoče, detergent shranite v posodo za shranjevanje, ki ima pokrov. Za enostavno shranjevanje priporočamo uporabo detergentov v obliki tablet.

Na posodi ostajajo madeži vodnega kamna, stekleni izdelki izgledajo zamegljeno

- Nezadostna količina sredstva za izpiranje. >>> Preverite opozorilni indikator nizke količine sredstva za lesk in ga po potrebi dodajte. Če je v pomivalnem stroju na voljo ustrezna količina sredstva za lesk, povečajte njegovo nastavitvev.
- Nastavitev trdote vode je nizka ali pa je raven soli neustrezna. >>> Preverite nastavitev trdote vode tako, da natančno izmerite trdoto vodovodne vode.
- Prišlo je do puščanja soli. >>> Med dodajanjem soli pazite, da okoli polnilne odprtine ne razlijete soli. Prepričajte se, da je pokrov mehčalca vode po dodajanju soli zaprt. Za zagonom cikla predpranja očistite sol, ki se je razlila po pomivalnem stroju. Na koncu cikla še enkrat preverite

pokrov, saj se bodo delci soli, ki ostanejo pod pokrovom, raztopili v koraku predpranja, zato se lahko pokrov zrahlja.

V notranjosti pomivalnega stroja je drugačen vonj.

- Novi stroji imajo določen vonj. Ta vonj bo izginil po nekaj ciklih pranja.
- Filtri so zamašeni. >>> Preverite, ali je filtrirni sistem očiščen. Redno čistite filtrirni sistem, kot je prikazano v poglavju »Čiščenje in vzdrževanje«.
- Kemikalije, ki lahko povzročijo neprijeten vonj, so v posodi za sredstvo za lesk. >>> Ne uporabljajte kemikalij, kot so kis, detergenti za pranje rok in sredstva za odstranjevanje vodnega kamna.
- Umazano posodo smo 2-3 dni hranili v pomivalnem stroju. >>> Če boste pomivalni stroj zagnali takoj po postavljanju posode vanj, odstranite umazanijo s posode in vsaka dva dni zaženite cikel predpranja brez detergenta. Ne zapirajte vrat pomivalnega stroja popolnoma, da preprečite pojav vonja v notranjosti pomivalnega stroja v takšnih primerih. Uporabite lahko tudi komercialna sredstva proti slabim vonjavam in sredstva za čiščenje pomivalnega stroja.

Na posodi so opazni madeži rje, bledenje, poškodbe površine

- Prišlo je do puščanja soli. >>> Sol lahko povzroči kvarjenje in korozijo na kovinskih površinah. Med dodajanjem soli pazite, da okoli polnilne odprtine ne nasujete soli. Prepričajte se, da je pokrov mehčalca vode po dodajanju soli zaprt. Za zagonom cikla predpranja očistite sol, ki se je razlila po pomivalnem stroju. Na koncu cikla še enkrat preverite pokrov, saj se bodo delci soli, ki ostanejo pod pokrovom, raztopili v koraku predpranja, zato se lahko pokrov zrahlja.
- Na posodi so dlje časa ostali slani ostanki hrane. >>> Če je kuhinjska posoda umazana s takimi živili, ki jih hranite v pomivalni stroj, umazanijo s

površine posode odstranite s ciklom predpranja ali pa posodo pomijte brez čakanja.

- V električni napeljavi ni ozemljitvenega voda. >>> Preverite, ali je vaš pomivalni stroj priključen na pravo ozemljitev. V nasprotnem primeru statična električna nastane v pomivalnem stroju, povzroči loke in jamice na površini kovinskih predmetov. S tem odstrani zaščitno plast na površini in povzroči obarvanje površine.
- Uporabljajo se intenzivna čistilna sredstva, kot je belilo. >>> Zaščitna plast na kovinskih površinah se ob stiku s čistilnimi sredstvi, kot je belilo, poškoduje in sčasoma izgubi učinek. Posode ne pomivajte z belilom. Če želite posodo pomivati z belilom, mora imeti vaš pomivalni stroj posebno opremo in funkcijo, ki omogoča pomivanje z belilom. S to opremo in funkcijo se ustrezna količina belila prenese v pomivalno okolje v pravem koraku, nato pa lahko izkoristimo njegov higienski učinek in posodo speremo na najboljši način.
- Kovinski predmeti, kot so zlasti noži, so bili uporabljeni zunaj predvidene uporabe. >>> Če se noži uporabljajo za namene, kot je odpiranje pločevink, se zaščitna plast na njihovih koncih poškoduje. Kovinske kuhinjske posode uporabljajte samo v njihovi predvideni uporabi.
- Jedilni pribor je izdelan iz nizko kakovostnega nerjavečega jekla. >>> Takšni izdelki bodo neizogibno zarjaveli, zato jih ne pomivajte v pomivalnem stroju.
- Prej zarjavelo kuhinjsko posodo pomijte v pomivalnem stroju. >>> Rja na korodiranem predmetu se lahko med pranjem preseli na druge površine iz nerjavečega jekla. Tako lahko povzroči, da se rja pojavi tudi na teh površinah. Takih predmetov ne pomivajte v pomivalnem stroju.

V predalu za detergent so očitni ostanki detergenta.

- Detergent je bil vstavljen dolgo pred postopkom pranja. >>> Pazite, da detergent dodate tik pred začetkom pranja.
- Med pranjem je prepričeno odpiranje pokrova posode za detergent. >>> Posodo postavite tako, da ne preprečite, da bi se pokrov rezervoarja za detergent odprl in voda iz razpršilnih enot pritekla v rezervoar.
- Detergent je shranjen v neprimernih pogojih. >>> Če uporabljate detergent v prahu, njegove embalaže ne shranjujte v vlažnem okolju. Če je mogoče, detergent shranite v posodo za shranjevanje, ki ima pokrov. Za enostavno shranjevanje priporočamo uporabo detergentov v obliki tablet.
- Luknje razpršilnih enot so zamašene. >>> Zgornje ali spodnje luknje razpršilnih enot so lahko zamašene z ostanki hrane, kot so limonine pečke. Redno čistite razpršilnih enote, kot je prikazano v poglavju »Čiščenje in vzdrževanje«.

Vzorci in okraski na posodi so izbrisani.

- Vzorčasti kozarci in izdelki iz porcelana z vzorcem na glazuri niso primerni za pomivanje v pomivalnem stroju. Proizvajalci steklene in porcelanaste posode ne priporočajo pomivanja takšne posode v pomivalnem stroju.

Posoda je opraskana.

- Kuhinjske posode in dodatkov, izdelanih iz aluminija ali ki vsebujejo aluminij, ne pomivajte v pomivalnem stroju.
- Prišlo je do puščanja soli. >>> Med dodajanjem soli pazite, da okoli polnilne odprtine ne razlijete soli. Sol, raztresena naokoli, lahko povzroči praske. Prepričajte se, da je pokrov mehčalca vode po dodajanju soli zaprt. Za zagonom cikla predpranja očistite sol, ki se je razlila po pomivalnem stroju. Na koncu cikla še enkrat preverite pokrov,

saj se bodo delci soli, ki ostanejo pod pokrovom, raztopili v koraku predpranja, zato se lahko pokrov zrahlja.

- Nastavitev trdote vode je nizka ali pa je raven soli neustrezna. >>> Preverite nastavitev trdote vode tako, da natančno izmerite trdoto vodovodne vode.
- Posoda ni pravilno postavljena. >>> Ko v košaro odlagate kozarce in drugo stekleno posodo, jih ne naslanjajte na drugo posodo, temveč na robove košare, na police ali na nosilno žico za steklo. Če dva kozarca ali druga posoda, ki ju pomivate, udarita drug ob drugega zaradi udarca vode med pomivanjem, lahko to povzroči praske/zlome na površinah.
- Na kozarcih ostane zamegljen madež, ki je videti kot mlečna umazanija, ki se ga z ročnim brisanjem ne da odstraniti. Ko je izpostavljen svetlobi, opazimo modrikast/mavričen videz.
- Uporabljena je prevelika količina sredstva za izpiranje. >>> Znižajte nastavitev sredstva za lesk. Med dodajanjem sredstva za lesk vedno očistite sredstvo za lesk, ki se je razlilo v okolico.
- Na steklu je zaradi mehke vode nastala korozija. >>> Preverite nastavitev trdote vode tako, da natančno izmerite trdoto vodovodne vode. Ne uporabljajte soli, če je vaša vodovodna voda mehka (<5 dH). Za pranje uporabljajte programe z višjo nastavitvijo temperature (npr. 60-65 stopinj). Uporabite lahko tudi komercialna čistila za zaščito stekla.

V pomivalnem stroju se pojavlja pena.

- Posodo pomijemo ročno z detergentom za pomivanje posode in jo nato brez izpiranja damo v pomivalni stroj. >>> Pri

detergentih za pomivanje posode, ki so namenjeni za ročno pomivanje, ni na voljo nobenih lastnosti za nadzor pene. Posode vam ni treba ročno pomivati z detergentom, preden jo postavite v pomivalni stroj. Grobo umazanijo s površine posode preprosto splaknite z vodo ali pa jo postrgajte s papirnato brisačo ali vilicami.

- Med dodajanjem sredstva za izpiranje se je v pomivalni stroj razlilo sredstvo za izpiranje. >>> Pazite, da med dodajanjem sredstva za lesk ne razlijete sredstva za lesk v pomivalni stroj. Očistite razlito sredstvo za izpiranje s papirnatim prtičkom/brisačo.
- Pokrov rezervoarja za sredstvo za lesk je ostal odprt. >>> Po dodajanju sredstva za lesk obvezno zaprite pokrov rezervoarja za lesk.

Posoda se lomi.

- Posode so vstavljene napačno. >>> Posodo vstavite v skladu z navodili za uporabo.
- Košare so preobremenjene. >>> Ne nalagajte košar nad njihovo prostornino.
- Po koncu cikla voda ostane v pomivalnem stroju.
- Filtri so zamašeni. >>> Preverite, ali je filtrirni sistem očiščen. Redno čistite filtrirni sistem, kot je prikazano v poglavju »Čiščenje in vzdrževanje«.
- Odtočna cev je zamašena / blokirana. >>> PREGLEDAJTE ODVODNO CEV. Po potrebi odstranite cev, da odstranite blokado, in jo nato znova namestite, kot je opisano v navodilih za namestitvev.

10 IZJAVA / OPOZORILO

Nekatere (preproste) napake lahko končni uporabniki popravijo brez povzročanja varnostnih težav ali povzročanja nevarne uporabe, pod pogojem, da se izvajajo v skladu s spodnjimi navodili. (Glejte razdelek »Sam ga želim popraviti«.)

Zato je, razen delov, določenih v razdelku "Želim popraviti sam", ki jih lahko popravijo končni uporabniki, strogo priporočljivo, da jih popravi pooblaščen servis, da bi se izognili varnostnim težavam in Beko je obvezna za nadaljevanje garancije izdelka.

ŽELIM GA POPRAVITI SAM

Popravila končnih uporabnikov lahko izvedete z naslednjimi rezervnimi deli: Zunanji napajalniki, Daljinski upravljalnik. (Do seznama rezervnih delov lahko dostopate na support.beko.com od 1. marca 2021)

Da bi zagotovili varnost izdelka in preprečili tveganje resnih poškodb, je treba popravila izvesti v skladu z navodili v priročniku za uporabo ali na support.beko.com. Zaradi vaše varnosti pred kakršnimi koli popravili izključite izdelek iz napajanja.

Beko ne more biti odgovoren za kakršne koli varnostne težave, ki bi lahko nastale zaradi popravil ali poskusov končnih uporabnikov, ki niso v skladu z navodili v uporabniških priročnikih ali na support.beko.com in ki niso vključeni v trenutni seznam delov, ki je na voljo na support.beko.com. V takih primerih bo garancija za izdelek Beko neveljavna.

Zato je zelo priporočljivo, da se končni uporabniki izogibajo opravljanju popravil na delih, ki niso zgoraj navedeni rezervni deli, in se po potrebi obrnejo na pooblaščen bencinski servis. Takšni poskusi končnih uporabnikov lahko povzročijo varnostne težave; poškodujejo izdelek in posledično povzročijo požar, poplave, električni udar in resne telesne poškodbe.

Popravila naslednjih delov, vendar ne omejeno na navedene, morajo izvajati pooblaščen bencinski servisi: notranji napajalniki, kondenzatorji, akumulatorji in akumulatorji itd.

Proizvajalec/prodajalec ne more biti odgovoren za nobeno situacijo, v kateri končni uporabniki ne ravnavo v skladu z zgoraj navedenim.

