



Ugradbena pećnica

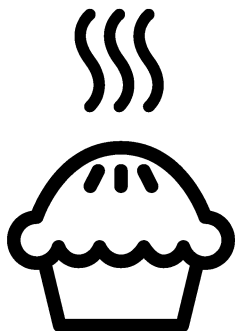
Korisnički priručnik

Ugradna pećnica

Korisnički priručnik

Vgrajena pećica

Navodila za uporabo



BIE21100B

HR / SB / SL

285.4486.30/R.AD/19.02.2021/3-3

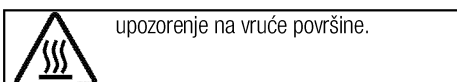
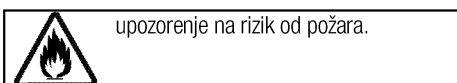
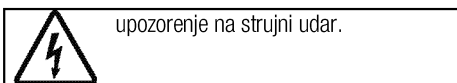
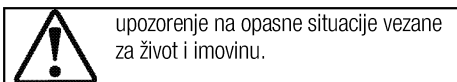
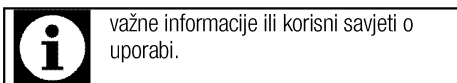
7768188303

Molimo prvo pročitajte ovaj korisnički priručnik!

Poštovani kupci,
hvala Vam što ste odabrali proizvod tvrtke Beko. Nadamo se da ćete postići najbolje rezultate s proizvodom koji je proizveden visokokvalitetnom i najmodernijom tehnologijom. Zato vas molimo da pažljivo pročitate cijeli korisnički priručnik i druge prateće dokumente prije uporabe proizvoda te da ih sačuvate za buduću uporabu. Ako proizvod dajete nekom drugom, priložite i korisnički priručnik. Poštujte sva upozorenja i informacije u korisničkom priručniku. Imajte na umu da ovaj korisnički priručnik vrijedi i za nekoliko drugih modela. Razlike između modela navedene su u priručniku.

Objašnjenje simbola

U ovom korisničkom priručniku koriste se sljedeći simboli:



Arçelik A.Ş.
Karaağaç caddesi No:2-6
34445 Sütlüce/Istanbul/TURKEY
Made in TURKEY

1 Važne upute i upozorenja za sigurnost i okoliš 4

Opća sigurnost	4
Električna sigurnost.....	4
Sigurnost proizvoda.....	5
Predviđena uporaba	7
Sigurnost za djecu	7
Stara oprema.....	8
Odlaganje materijala pakiranja.....	8

2 Opće informacije 9

Pregled	9
Sadržaj paketa.....	10
Tehničke specifikacije	11

3 Instalacija 12

Prije instalacije	12
Montaža i spajanje.....	14
Budući prijevoz	16

4 Pripreme 17

Savjeti za uštedu energije.....	17
---------------------------------	----

Prva uporaba	17
Prvo čišćenje proizvoda	17
Prvo zagrijavanje	17

5 Kako raditi s pećnicom 18

Opće informacije o pečenju, odmrzavanju i pečenju na roštilju.....	18
Kako koristiti električnu pećnicu	18
Načini rada	19
Uporaba sata pećnice	19
Tablica vremena kuhanja	20
Kako raditi s roštiljem	21
Tablica vremena kuhanja za pečenje na grillu.....	21

6 Održavanje 22

Opće informacije	22
Čišćenje kontrolne ploče.....	22
Čišćenje pećnice	22
Skidanje vrata pećnice.....	23
Skidanje stakla unutrašnjih vrata	23
Zamjena lampice pećnice	24

7 Otklanjanje kvarova 25

1 Važne upute i upozorenja za sigurnost i okoliš

Ovaj odjeljak sadrži sigurnosne upute koje će vam pomoći da se zaštitite od rizika od osobnih ozljeda ili oštećenja imovine. Nepoštivanjem ovih uputa poništavaju se sva jamstva.

Opća sigurnost

- Ovaj uređaj mogu koristiti djeca starija od 8 godina i osobe sa smanjenim tjelesnim, osjetilnim ili mentalnim mogućnostima ili nedostatkom iskustva i znanja ako imaju nečiji nadzor ili su upućene u sigurnu uporabu ovog proizvoda i razumiju opasnosti koje on nosi.
Djeca se ne smiju igrati uređajem. Djeca ne smiju bez nadzora čistiti i održavati uređaj.
- Uređaj ne smiju upotrebljavati osobe (uključujući djecu) sa smanjenim tjelesnim, osjetilnim ili mentalnim sposobnostima ili s nedostatkom iskustva i znanja, osim ako se ne nadziru ili im se daju upute.
Djeca koja se nadziru ne smiju se igrati uređajem.
- Ako se proizvod predaje nekome u svrhu osobne upotrebe ili kao rabljeni uređaj, trebaju se također predati korisnički priručnik, oznake proizvoda i drugi odgovarajući dokumenti i dijelovi.
- Instalacije i popravke moraju uvijek obavljati ovlašteni serviseri.

Proizvođač nije odgovoran za oštećenja nastala zbog postupaka koje vrše neovlaštene osobe, a to može dovesti i do poništavanja jamstva. Prije instalacije pažljivo pročitajte upute.

- Ne radite s proizvodom ako je pokvaren ili ima bilo kakva vidljiva oštećenja.
- Provjerite jesu li funkcijske tipke uređaja isključene nakon svake uporabe.

Električna sigurnost

- Uređaj se ne smije koristiti ako na njemu postoji kvar, osim ako ga nije popravio ovlašteni serviser. Postoji opasnost od strujnog udara!
- Proizvod spojite samo na uzemljenu utičnicu/vod sa naponom i zaštitom kako je navedeno u tablici "Tehničke specifikacije". Neka uzemljenje izvede kvalificirani električar dok koristite proizvod sa ili bez transformatora. Naša tvrtka neće biti odgovorna za bilo kakve poteškoće nastale zbog uporabe proizvoda bez uzemljenja u skladu s lokalnim zakonima.
- Proizvod nikad ne perite tako da ga pršćete ili zalijevate vodom! Postoji opasnost od strujnog udara!

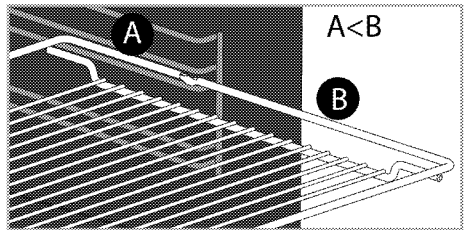
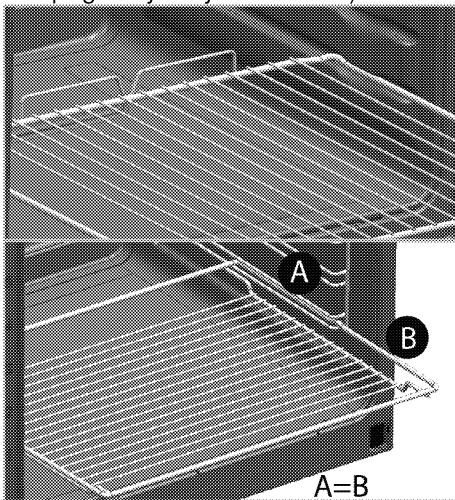
- Proizvod mora biti isključen iz struje tijekom instalacije, održavanja, čišćenja i servisiranja.
 - Ako je kabel napajanja uređaja oštećen, mora ga zamijeniti proizvođač, njegov serviser ili slično kvalificirana osoba da bi se izbjegla opasnost.
 - Uređaj se mora instalirati tako da se u potpunosti može odvojiti od mreže napajanja. Razdvajanje mora biti omogućeno mrežnim utikačem ili prekidačem ugrađenim u fiksnu električnu instalaciju u skladu s građevinskim propisima.
 - Stražnja površina pećnice postaje vruća kad se koristi. Pazite da spoj s strujom ne dodiruje stražnju površinu; inače se spojevi mogu oštetiti.
 - Nemojte priključiti kabel između vrata pećnice i okvira i nemojte ga provoditi preko vrućih površina. Inače će se izolacija kabela otopiti i uzrokovati požar zbog kratkog spoja.
 - Sve radove na električnoj opremi i sustavima smiju obavljati samo ovlaštene i kvalificirane osobe.
 - U slučaju bilo kakvog oštećenja, isključite uređaj i otpojite ga s napajanja. Da biste to uradili, isključite osigurač u kući.
 - Provjerite je li nazivna struja osigurača kompatibilna s proizvodom.
- Sigurnost proizvoda**
- UPOZORENJE: Uređaj i njegovi dostupni dijelovi postanu vrući tijekom uporabe. Trebate izbjegavati dodirivanje grijaćih elemenata. Djeca mlađa od 8 godina se trebaju držati podalje, osim ako imaju stalni nadzor.
 - Nikada ne koristite proizvod kad su vam smanjeni prosudba ili koordinacija zbog uporabe alkohola i/ili droga/lijekova.
 - Pazite kad koristite alkoholna pića u jelima. Alkohol isparava pri visokim temperaturama i može uzrokovati požar pri kontaktu s vrućim površinama.
 - Pazite da blizu proizvoda ne budu zapaljivi materijali jer njegove stranice mogu postati vruće tijekom uporabe.
 - Tijekom uporabe uređaj postaje vruć. Trebate izbjegavati dodirivanje grijaćih elemenata u pećnici.
 - Držite otvore za ventilaciju bez zapreka.
 - Ne grijte zatvorene konzerve i staklenke u pećnici. Tlak koji se stvori u konzervi/staklenci može prouzročiti njeno pucanje.
 - Ne stavljajte lim za pečenje, posude ili aluminijsku foliju

izravno na dno pećnice.

Nakupljanje topline može oštetiti dno pećnice.

- Ne koristite jaka abrazivna sredstva za čišćenje ili oštre strugače metala za čišćenje stakla vrata pećnice jer mogu izgubiti površinu, što može rezultirati razbijanjem stakla.
- Nemojte koristiti parne čistače za čišćenje uređaja jer to može uzrokovati strujni udar.
- (Funkcije se razlikuju ovisno o modelu proizvoda.)

Pravilno stavljanje žičanog roštilja i lima za pečenje na žičane police
Važno je pravilno staviti žičanu policu i/ili lim za pečenje na policu. Provucite žičanu policu ili lim za pečenje između 2 police i pazite da je u ravnoteži prije nego stavite hranu na nju (molimo pogledajte sljedeću sliku).



- Ne koristite uređaj ako je staklo prednjih vrata skinuto ili puknuto.
- Uvijek koristite rukavice otporne na toplinu kad stavljate posuđe u vruću pećnicu i vadite ga iz nje.
- Papir za pečenje stavite u posudu za pečenje ili na dodatak za pećnicu (lim, rešetku i sl.) zajedno s hranom i zatim sve stavite u prethodno zagrijanu pećnicu. Uklonite višak papira za pečenje koji prelazi preko rubova dodatka za pećnicu ili posude kako biste spriječili rizik od kontakta s grijaćim elementima pećnice. Papir za pečenje nikada nemojte upotrebljavati pri radnoj temperaturi višoj od one koja je za njega naznačena. Papir za pečenje ne stavljajte izravno na dno pećnice.
- **UPOZORENJE:** Pazite da su kabel za napajanje uređaja ili prekidač isključeni prije zamjene žarulje da biste izbjegli opasnost od električnog udara.
- Uređaj se ne smije postaviti iza dekorativnih vrata da se ne bi pregrijao.

Za pouzdanost proizvoda protiv požara;

- provjerite pristaje li utikač u utičnicu kako ne bi izazivao iskrenje.
- Ne koristite oštećeni ili izrezani ili produžni kabel, osim originalnog kabela.
- Pazite da na utičnici u koju se uključuje uređaj nema tekućina ili vlage.

Predviđena uporaba

- Ovaj proizvod je napravljen za uporabu u kućanstvu. Komercijalna uporaba nije dopuštena.
- OPREZ: Ovaj uređaj je samo u svrhu kuhanja. Ne smije se koristiti u druge svrhe, npr. Grijanje sobe.
- Uređaj se ne smije koristiti za grijanje tanjura pod roštiljem, vješanje ručnika i krpa itd. na ručke, za sušenje i grijanje.
- Proizvođač neće biti odgovoran za bilo kakvu štetu do koje je došlo zbog nepravilne uporabe ili rukovanja.
- Uređaj se može koristiti za odmrzavanje, pečenje i pečenje na grillu.

Sigurnost za djecu

- UPOZORENJE: Dostupni dijelovi mogu postati vrući tijekom uporabe. Malu djecu treba držati podalje.

- Materijali pakiranja će biti opasni za djecu. Držite materijale pakiranja podalje od djece. Molimo odložite sve dijelove pakiranja prema standardima o zaštiti okoliša.
- Električni aparati su opasni za djecu. Držite djecu podalje od uređaja dok radi i ne dopuštajte im da se igraju s uređajem.
- Nemojte držati bilo kakve predmete do kojih djeca mogu doći iznad uređaja.
- Kad su vrata otvorena, nemojte stavljati bilo kakve teške predmete na njih i ne dozvoljavajte djeci da sjede na njima. Pećnica se može prevrnuti ili se šarke vrata mogu oštetiti.

Stara oprema

Usklađenost s Direktivom o električnom i elektroničkom opremom (WEEE) i zbrinjavanju otpada:



Ovaj proizvod usklađen je s EU Direktivom WEEE (2012/19/EU). Ovaj proizvod nosi klasifikacijsku oznaku za električni i elektronski otpad (WEEE). Ovaj je proizvod proizveden s visokokvalitetnim dijelovima i materijalima koji se mogu ponovno upotrijebiti i prikladni su za reciklažu. Ne odlažite otpadne uređaje s normalnim otpadom iz kućanstva i drugim otpadom na kraju servisnog vijeka. Odnosite ga u sabirni centar za recikliranje električne i elektroničke opreme. Obratite se lokalnim vlastima da biste saznali više informacija o sabirnim centrima.

Usklađenost s Direktivom o zabrani uporabe određenih opasnih tvari u električnoj i elektroničkoj opremi (RoHS):

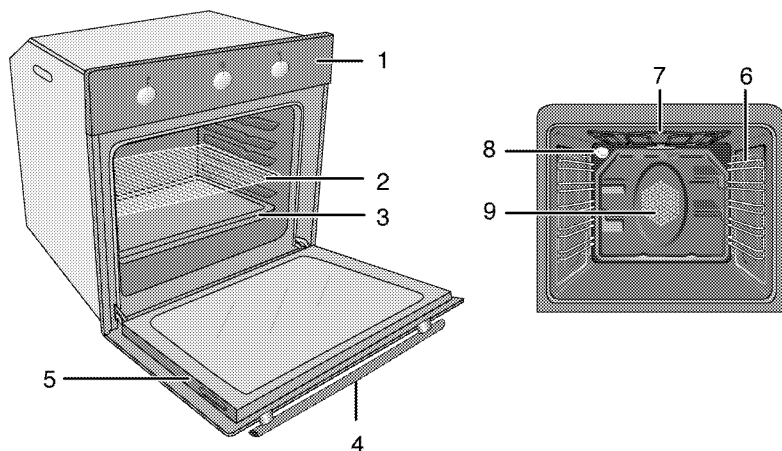
Proizvod koji ste kupili usklađen je s EU Direktivom RoHS (2011/65/EU). Ne sadrži štetne i zabranjene materijale navedene u Direktivi.

Odlaganje materijala pakiranja

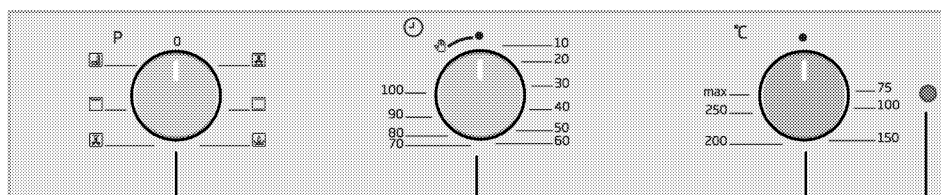
- Električni aparati su opasni za djecu. Držite materijale pakiranja na sigurnom mjestu izvan domašaja djece. Materijali pakiranja proizvoda su proizvedeni od recikliranih materijala. Odložite ih pravilno i sortirajte u skladu s uputama o odlaganju recikliranog otpada. Ne odlažite ih s uobičajenim otpadom iz kućanstva.

2 Opće informacije

Pregled



- | | | | |
|---|-----------------|---|--|
| 1 | Kontrolna ploča | 6 | Položaji police |
| 2 | Žičana polica | 7 | Gornji grijaći element |
| 3 | Lim za pečenje | 8 | Svjetlo |
| 4 | Ručka | 9 | Motor s ventilatorom (iza čelične ploče) |
| 5 | Vrata | | |

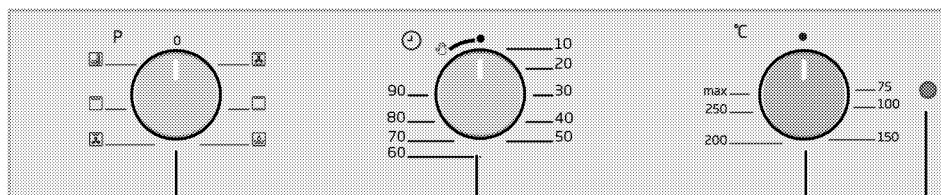


1

2

3

4



1

2

3

4

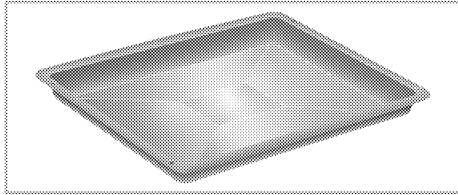
- | | |
|---|--------------------|
| 1 | Tipka funkcija |
| 2 | Mehanički tajmer |
| 3 | Tipka termostata |
| 4 | Svjetlo termostata |

Sadržaj paketa

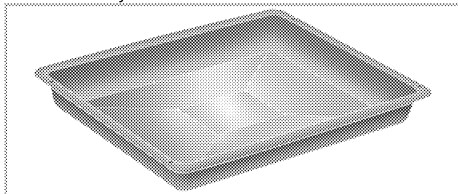


Dodaci dostavljeni s uređajem mogu biti različiti, ovisno o modelu proizvoda. Svi dodaci opisani u korisničkom priručniku možda ne postoje za vaš proizvod.

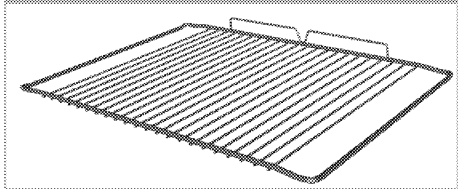
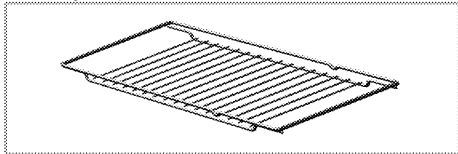
1. **Korisnički priručnik**
2. **Standardni lim za pečenje**
Koristi se za peciva, smrznutu hranu i velike komade mesa za pečenje.



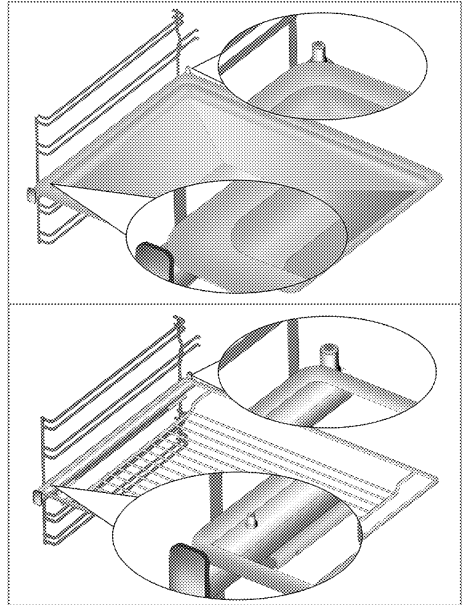
3. **Duboki lim za pečenje**
Koristi se za peciva, veliko pečenje, jela sa sokovima i za sakupljanje masnoće kod pečenja na roštilju.



4. **Žičana rešetka**
Koristi se za pečenje i za stavljanje hrane koja će se peći ili kuhati u posudama za složenac na željenu policu.



5. **Pravilno stavljanje žičane police i lima za pečenje na teleskopske police.**
(Ova je značajka neobavezna. Možda ne postoji na vašem proizvodu.)
Teleskopske police vam omogućavaju da lako instalirate i uklonite limove za pečenje i žičanu policu.
Kod uporabe lima za pečenje i žičane police s teleskopskim policama, pazite da zatici na stražnjem dijelu teleskopske police stoje uz rubove žičane police i lima za pečenje.



Tehničke specifikacije

Napon/frekvencija	220-240 V ~ 50 Hz
Ukupna potrošnja energije	2.4 kW
Vrsta / presjek kabela	min.H05VV-FG 3 x 1,5 mm ²
Vanjske dimenzije (visina/širina/dubina)	595 mm/594 mm/567 mm
Dimenzije za instalaciju (visina/širina/duljina)	**590 ili 600 mm/560 mm/min. 550 mm
Glavna pećnica	Multifunkcijska pećnica
Unutarnja lampica	15/25 W
Potrošnja energije za roštilj	2.2 kW

Osnove: Informacije o energetske oznaci električnih pećica se daju u skladu s normom EN 60350-1 / IEC 60350-1. Te se vrijednosti određuju pod standardnim opterećenjem s grijanjem donjim-gornjim grijačem uz pomoć ventilatora (ukoliko postoji).

Klasa energetske učinkovitosti se određuje u skladu sa sljedećom prioritizacijom ovisno o tome da li odgovarajuće funkcije postoje na proizvodu ili ne. 1-Kuhanje s eko-ventilatorom, 2- Turbo sporo kuhanje, 3-Turbo kuhanje, 4-Grijanje od dolje/od gore uz pomoć ventilatora, 5-Grijanje od gore i od dolje.

** Pogledajte. *Instalacija, stranica 12.*



Tehničke specifikacije mogu biti promijenjene bez prethodne obavijesti da bi se poboljšala kvaliteta proizvoda.



Slike u ovom priručniku su shematske i možda ne odgovaraju u potpunosti vašem proizvodu.



Vrijednosti navedene na oznakama proizvoda ili u njegovoj popratnoj dokumentaciji su dobivene u laboratorijskim uvjetima u skladu s odgovarajućim standardima. Ovisno o uvjetima rada i okoline proizvoda, te vrijednosti mogu biti različite.

3 Instalacija

Proizvod mora ugraditi kvalificirana osoba u skladu s važećim zakonima. Inače će jamstvo biti poništeno. Proizvođač neće biti odgovoran za oštećenja nastala zbog postupaka koje vrše neovlaštene osobe i to može poništiti jamstvo.



Priprema lokacije i instalacija struje za proizvod su odgovornost kupca.



OPASNOST:

Za instalaciju, uređaj mora biti spojen u skladu sa svim lokalnim zakonima o plinu i/ili električnoj energiji.



OPASNOST:

Prije instalacije, vizualno provjerite ima li proizvod nekih oštećenja. Ako ima, nemojte ga instalirati. Oštećeni proizvodi su rizik za vašu sigurnost.

Prije instalacije

Uređaj je namijenjen montaži u komercijalno dostupnim kuhinjskim ormarima. Između jedinice i zidova kuhinje se mora ostaviti sigurnosna razdaljina. Pogledajte sliku (vrijednosti u mm).

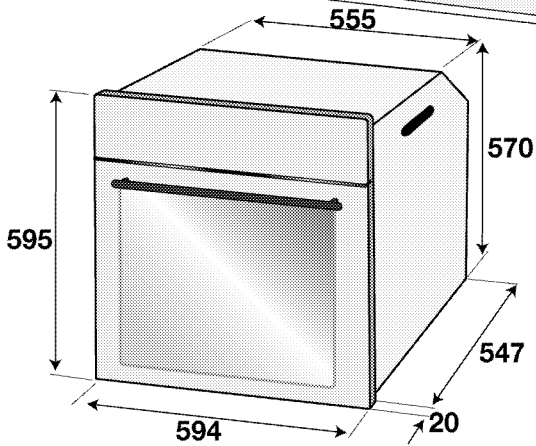
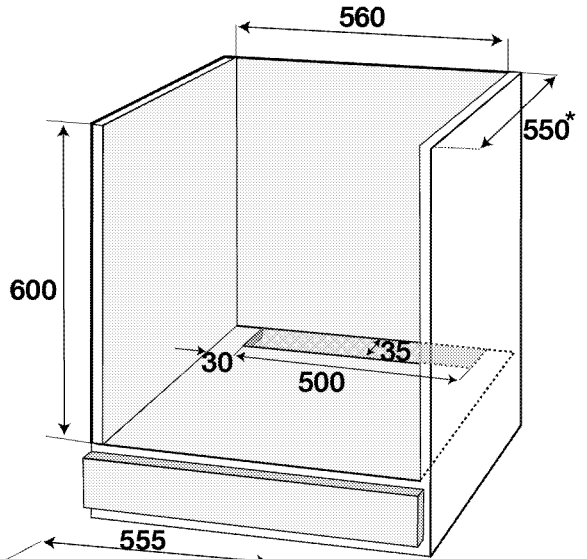
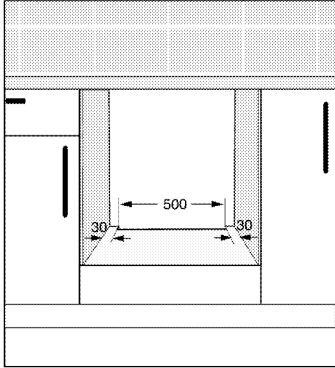
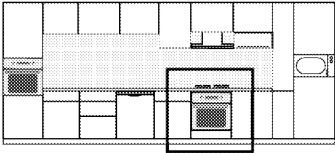
- Površine, sintetički laminati i ljepila koja se koriste moraju biti otporni na toplinu (100 °C minimum).
- Kuhinjski ormari moraju biti ravni i fiksirani.
- Ako je ispod pećnice ladica, između pećnice i ladice se mora ugraditi polica.
- Uređaj moraju nositi najmanje dvije osobe.
- Držite pećnicu za drške s obje strane da biste je pomjerali.
- Prije postavke proizvoda izvadite sve materijale i dokumente iznutra.
- Kuhinjski namještaj mora biti sukladan s dimenzijama navedenim na donjoj slici. Na stražnjem dijelu kuhinjskog namještaja potrebno je otvoriti otvor s dimenzijama navedenim na donjoj slici kako bi se osigurala dostatna ventilacija.



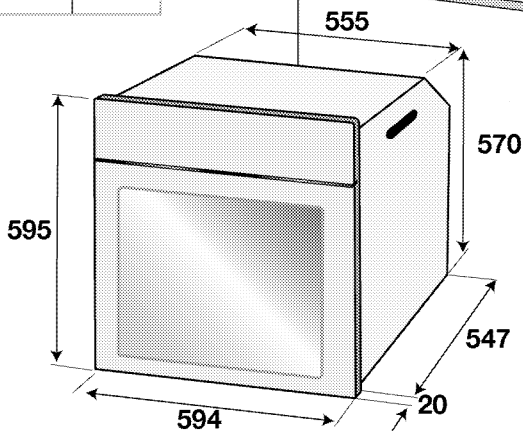
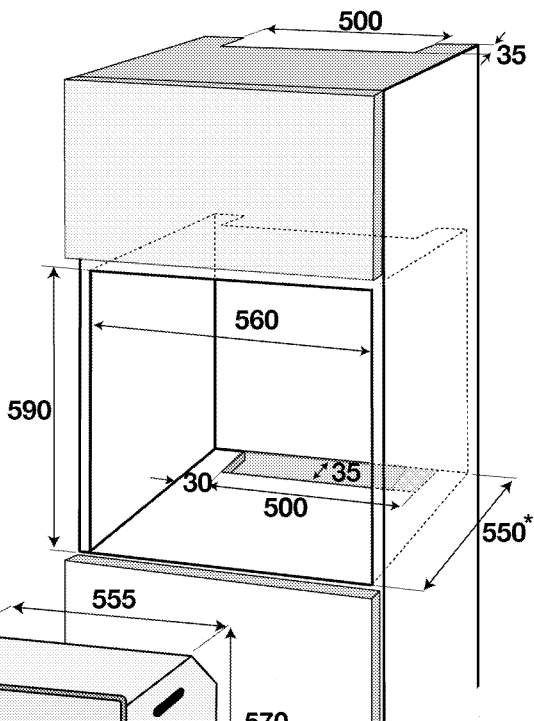
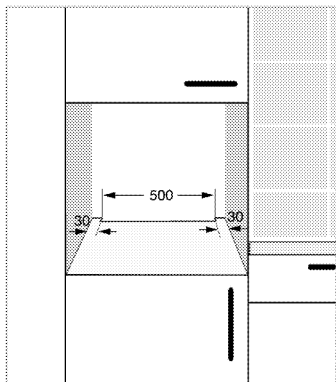
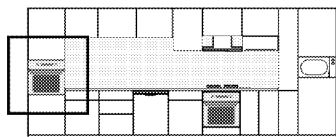
Ne stavljajte uređaj pored hladnjaka ili ledenica. Toplina koju emitira proizvod će povećati potrošnju energije aparata za hlađenje.



Ne koristite vrata i/ili ručku da biste pomicali proizvod.



* min.



* min.

Montaža i spajanje

- Proizvod se smije montirati i spajati samo u skladu sa zakonom propisanim pravilima instalacije.

Elektroinstalacije

Spojite proizvod na uzemljenu utičnicu/vod zaštićene minijaturnim osiguračem odgovarajućeg kapaciteta kako je navedeno u tablici „Tehničke specifikacije”. Neka uzemljenje izvede kvalificirani električar dok upotrebljavate proizvod s transformatorom ili bez njega. Naša tvrtka neće biti odgovorna ni za kakvu štetu

nastalu zbog uporabe proizvoda bez uzemljenja u skladu s lokalnim zakonima.



OPASNOST:

Proizvod smije spojiti na napajanje samo ovlaštena osoba. Razdoblje jamstva proizvoda počinje tek nakon pravilne instalacije. Proizvođač neće biti odgovoran za oštećenja nastala zbog postupaka koje vrše neovlaštene osobe.



OPASNOST:

Kabel napajanja ne smije biti stegnut, presavijen ili stisnut ili u dodiru s vrućim dijelovima uređaja. Oštećeni kabel napajanja mora zamijeniti kvalificirani električar. U suprotnom, postoji opasnost od električnog udara, kratkog spoja ili požara!

- Spoj mora biti u skladu s nacionalnim zakonima.
- Podaci napajanja moraju odgovarati podacima navedenim na tipskoj pločici jedinice. Otvorite prednja vrata da biste vidjeli tipsku pločicu.
- Kabel napajanja na vašem proizvodu mora biti u skladu s tablicom "Tehničke specifikacije".



OPASNOST:

Prije početka bilo kakvog rada na električnim instalacijama, molimo ne otpajajte proizvod s napajanja. Postoji opasnost od strujnog udara!

Spajanje kabela napajanja

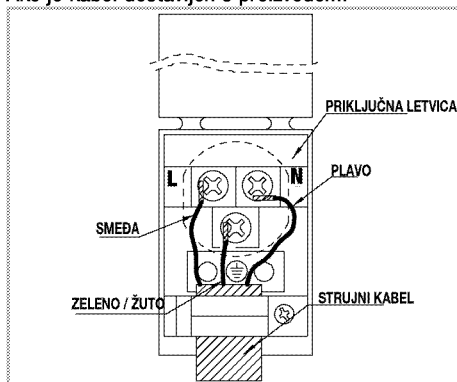


Prilikom izvršavanja ožičenja morate se pridržavati nacionalnih/lokalnih zakona o električnoj energiji i upotrebljavati odgovarajuću utičnicu/vod za pećnicu. U slučaju da su granice snage proizvoda veće od električne vodljivosti utikača i utičnice/voda, proizvod se mora izravno spojiti putem fiksne električne instalacije bez upotrebe utikača i utičnice/voda.

1. Ako nije moguće isključiti sve polove s napajanja, jedinica za otpajanje s najmanje 3 mm razmaka za kontakt (osigurači, sigurnosne sklopke, kontakti) moraju biti spojeni a svi polovi ove jedinice za isključivanje moraju biti uz proizvod (ne iznad proizvoda) u skladu s IEE direktivama. Nepridržavanje ovih uputa uzrokuje probleme i ukida jamstvo za proizvod.

Preporučuje se dodatna zaštita sklopkom za preostalu struju.

Ako je kabel dostavljen s proizvodom:

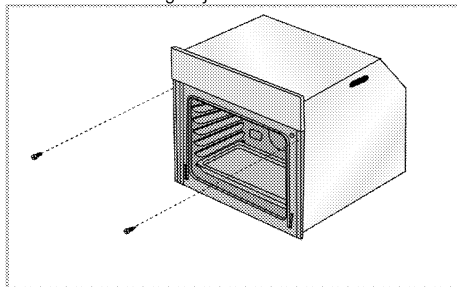


2. **Za jednofazni spoj**, spojite žice kako je dolje navedeno:

- Smeđi-Crni kabel = L (faza)
 - Plavi-sive boje kabel = N (nula)
 - Žuto-zeleni kabel = (E) (Uzemljenje)
- » ili
- Sive-Crni kabel = L (faza)
 - Plavi-Smeđi boje kabel = N (nula)
 - Žuto-zeleni kabel = (E) (Uzemljenje)

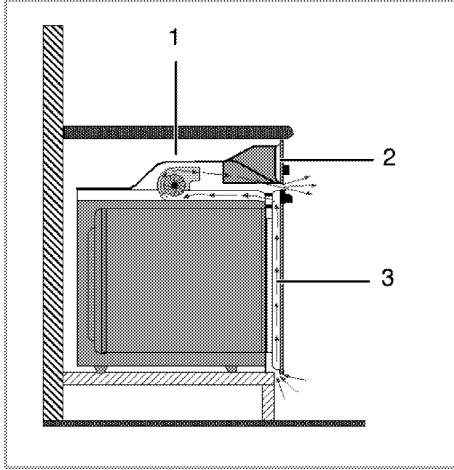
Instaliranje proizvoda

1. Povucite pećnicu u kuhinjski element, poravnajte i pritegnite je, pazeci da kabel napajanja nije oštećen i/ili zaglavljen.



Pričvrstite pećnicu s 2 vijka kako je prikazano. Nakon postavke provjerite jesu li vijci dovoljno zategnuti i da se pećnica ne pomjera. Pećnica se može prevrnuti tijekom uporabe ako nije instalirana prema uputama i ako vijci nisu dovoljno zategnuti.

Za proizvode s ventilatorom (Možda ne postoji na vašem proizvodu.)



- 1 ventilator
- 2 Kontrolna ploča
- 3 Vrata

Ugrađeni ventilator za hlađenje hladi i element u koji je ugrađen i prednji kraj opreme.



ventilator za hlađenje nastavlja raditi 20-30 minuta čak i nakon isključivanja pećnice. Ako ste kuhali programiranjem programatora pećnice, ventilator za hlađenje će se također isključiti na kraju vremena kuhanja skupa sa svim funkcijama.

Zadnja provjera

1. Korištenje proizvoda
2. Provjerite funkcije.

Budući prijevoz

- Sačuvajte originalni karton proizvoda i prevozite proizvod u njemu. Slijedite upute na kartonu. Ako nemate originalni karton, spakirajte proizvod u najlon sa zračnim mjehurićima i čvrsto ga zalijepite trakom.
- Da biste spriječili da žičana polica i lim za pečenje unutar pećnice oštete vrata pećnice, stavite komad kartona na unutrašnju stranu vrata pećnice uz položaj pladnjeva. Zalijepite trakom vrata pećnice na bočne stjenke.
- Ne koristite vrata i/ili ručku da biste pomicali proizvod.



Ne stavljajte bilo kakve predmete na proizvod i pomičite ih u uspravnom položaju.



Provjerite opći izgled vašeg proizvoda i pogledajte ima li oštećenja do kojih je došlo tijekom transporta.

4 Pripreme

Savjeti za uštedu energije

Sljedeći savjeti će vam pomoći u uporabi Vašeg uređaja na ekološki način i u uštedi energije:

- Koristite poklopce tamnih boja i poklopce premazane emajlom, jer će prijenos topline biti bolji.
- Dok kuhate jela, izvršite zagrijavanje ako se to savjetuje u korisničkom priručniku ili opisu kuhanja.
- Ne otvarajte često vrata tijekom kuhanja.
- Pokušajte kuhati više od jednog jela istodobno, kad god je to moguće. Možete kuhati tako da stavite dvije posude na žičanu policu.
- Kuhajte više od jednog jela jedno nakon drugog. Pećnica će već biti topla.
- Možete uštedjeti energiju tako da isključite pećnicu nekoliko minuta prije kraja vremena kuhanja. Ne otvarajte vrata pećnice.
- Otopite smrznutu hranu prije kuhanja.

Prva uporaba

Prvo čišćenje proizvoda



Neki deterdženti ili sredstva za čišćenje mogu oštetiti površinu.

Ne koristite agresivna sredstva za čišćenje, prašak/kreme za čišćenje ili bilo kakve oštre predmete.

1. Uklonite sve materijale pakiranja.
2. Obrišite površine proizvoda mokrom krpom ili spužvom i osušite krpom.

Prvo zagrijavanje

Zagrijavajte uređaj otprilike 30 minuta i zatim ga isključite. Tako će biti sagoreni i uklonjeni svi ostaci ili slojevi preostali nakon proizvodnje.



UPOZORENJE

Vruće površine mogu uzrokovati opekline! Proizvod može biti vruć kad se koristi. Nikada nemojte dodirivati plamenike, unutrašnje dijelove pećnice, itd. Držite djecu podalje. Uvijek koristite rukavice otporne na toplinu kad stavljate i vadite posude iz/u tople pećnice.

Električna pećnica

1. Izvadite sve limove za pečenje i žičane police iz pećnice.
2. Zatvorite vrata pećnice.
3. Odaberite položaj "statički".
4. Odaberite najveću snagu grilla; pogledajte *Kako koristiti električnu pećnicu, stranica 18*.
5. Neka pećnica radi oko 30 minuta.
6. Da biste isključili svoju pećnicu, pogledajte *Kako koristiti električnu pećnicu, stranica 18*

Pećnica s roštiljem

1. Izvadite sve limove za pečenje i žičane police iz pećnice.
2. Zatvorite vrata pećnice.
3. Odaberite najveću snagu grilla; pogledajte *Kako raditi s roštiljem, stranica 21*.
4. Neka pećnica radi oko 15 minuta.
5. Da biste isključili svoj roštilj, pogledajte *Kako raditi s roštiljem, stranica 21*



Dim i neugodni miris mogu nastajati tijekom nekoliko sati tijekom prvog rada. To je normalno. Pazite da je u sobi dobra ventilacija da biste uklonili dim i miris. Izbjegnite izravnu inhalaciju dima i mirisa kojeg emitira.

5 Kako raditi s pećnicom

Opće informacije o pečenju, odmrzavanju i pečenju na roštilju



UPOZORENJE

Vruće površine mogu uzrokovati opekline! Proizvod može biti vruć kad se koristi. Nikada nemojte dodirivati plamenike, unutrašnje dijelove pećnice, itd. Držite djecu podalje. Uvijek koristite rukavice otporne na toplinu kad stavljate i vadite posude iz/u tople pećnice.



OPASNOST:

Pazite kad otvarate vrata pećnice jer može izći para.
Para koja izlazi može opeći vaše ruke, lice i/ili oči.

Savjeti za pečenje

- Koristite odgovarajuće metalne tanjure ili aluminijske posude s premazom protiv lijepljenja ili silikonske kalupe otporne na toplinu.
- dobro iskoristite prostor na polici.
- Stavite modlu za pečenje na sred police.
- Odaberite odgovarajući položaj police prije uključivanja pećnice ili grilla. Ne mijenjajte položaj police kad je pećnica uključena.
- Držite vrata pećnice zatvorena.

Savjeti za pečenje

- Obrada cijelog pileta, purice i velikih komada mesa s marinadom kao što je sok od limuna i crnog papra prije kuhanja će poboljšati performanse kuhanja.
- Pečenje mesa s kostima traje oko 15 do 30 minuta dulje u usporedbi s pečenjem iste veličine mesa bez kostiju.
- Za svaki centimetar debljine mesa je potrebno oko 4 do 5 minuta pečenja.
- Pustite meso da odstoji u pećnici otprilike 10 minuta nakon vremena kuhanja. Sok se bolje prerasporedi preko pečenja i ne izlazi kad se meso reže.
- Ribu se treba staviti na sredinu ili donju policu u posudu koja je otporna na toplinu.

Savjeti za pečenje na roštilju

Kad se meso, riba i perad peče na roštilju, brzo potamne, imaju finu koru i ne osuše se. Ravnim komadima, ražnjici i kobasice su posebno primjereni za pečenje na roštilju, kao i povrće s većim sadržajem vode, kao što su rajčica i luk.

- Raširite komade za pečenje na žičanu policu ili na lim za pečenje sa žičanom policom na takav

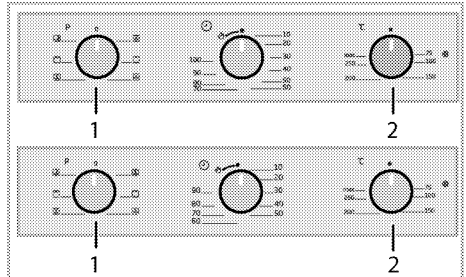
način da pokriveni prostor ne prelazi veličinu grijača.

- Povucite žičanu policu ili lim za pečenje s roštiljem na željeni položaj u pećnici. Ako pečete na roštilju ili na žičanoj polici, stavite lim za pečenje na donju policu da biste sakupili masnoću. Lim koji ćete umetnuti mora biti veličine koja pokriva cijelo područje roštiljanja. Takav lim možda nije isporučen s proizvodom. Dodajte malo vode u posudu za sakupljanje vode radi lakšeg čišćenja.



Hrana koja nije podesna za pečenje na grillu predstavlja opasnost od požara. Koristite za roštilj samo hranu koja je podesna za intenzivnu toplinu roštilja. Ne stavljajte hranu predaleko u stražnji dio roštilja. To je najtopliji dio i hrana se može zapaliti.

Kako koristiti električnu pećnicu Odaberite temperaturu i način rada



1 Tipka funkcija

2 Tipka termostata

1. Postavite tajmer pećnice na željeno vrijeme kuhanja; pogledajte *Uporaba sata pećnice, stranica 19*.
2. Postavite funkcijsku tipku na željeni način rada.
3. Postavite tipku temperature na željenu temperaturu.

» Pećnica se zagrijava do podešene temperature i održava je. Tijekom zagrijavanja, lampica temperature ostaje uključena.

Isključivanje električne pećnice

Prebacite tajmer pećnice na položaj isključeno.



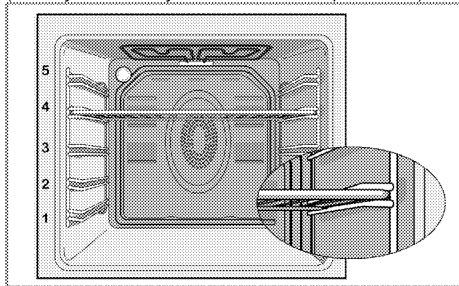
Kad je tajmer postavljen na određeno vrijeme, isključit će se automatski; pogledajte *Uporaba sata pećnice, stranica 19*

Prebacite funkcijsku tipku u tipku temperature na položaj isključeno (gornji položaj).

Važno je pravilno staviti žičani grill na držač za žice. Žičana polica se mora staviti između držača žice kako je prikazano na slici.

Nemojte pustiti da žičani grill stoji uz stražnju stjenku pećnice. Pomaknite žičanu полицu na prednji dio police i postavite pomoću vrata da biste dobili najbolje performanse grilla.

(Funkcije se razlikuju ovisno o modelu proizvoda.)



Načini rada

Ovdje prikazani redoslijed načina rada se može razlikovati od uređenja Vaše jedinice.

Gornji i donji grijač



Gornji i donji grijač rade. Hrana se grije istodobno s gornje i donje strane.

Podesno je npr. za torte, peciva ili kekse i složence u kalupima za pečenje. Kuhajte samo s jednim limom.

Donji grijač



Radi samo donje grijanje. Podesno je za pizzu i kasnije tamnjenje hrane s donje strane.

Ova se funkcija mora koristiti i za lako parno čišćenje.



Gornji/donji grijač uz pomoć ventilatora



Gornji i donji grijač uz ventilator (na stražnjoj stjenici) su uključeni. Pomoću ventilatora, topli zrak se ujednačeno i brzo distribuira kroz pećnicu. Kuhajte samo s jednim limom.

Puni grill



Radi veliki grill na gornjoj površini pećnice. Prikladan je za pečenje velike količine mesa na roštilju.

- Stavite velike ili srednje velike porcije na odgovarajući položaj police pod grijačem roštilja za pečenje na roštilju.
- Okrenite hranu nakon pola vremena pečenja na roštilju.

Grill+ventilator



Effekt pečenja na grillu nije toliko jak kao na punom grillu

- Stavite male ili srednje velike porcije na odgovarajući položaj police pod grijačem roštilja za pečenje na roštilju.
- Okrenite hranu nakon pola vremena pečenja na roštilju.

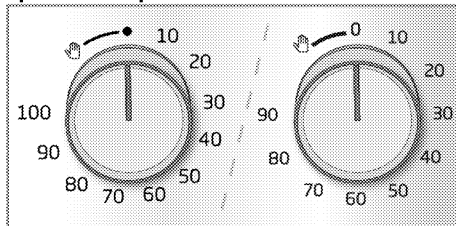
Pojačivač



Ova funkcija se koristi za brzo grijanje pećnice; nije podesna za pripremu hrane.

- Odaberite željenu temperaturu nakon odabira ove funkcije. Svjetlo temperature se uključuje i pećnica se zagrijava.
- Svjetlo se isključuje nakon dovršetka postupka grijanja. Sada odaberite željenu funkciju da biste pripremili hranu.

Uporaba sata pećnice



Početak kuhanja



Da bi pećnica radila, morate odabrati režim kuhanja i željenu temperaturu i postaviti vrijeme. Inače pećnica neće raditi.

1. Okrenite tipku za podešavanje vremena u smjeru kazaljke na satu da postavite vrijeme kuhanja.
2. Stavite jelo u pećnicu.
3. Odaberite način rada i temperaturu; pogledajte. *Kako koristiti električnu pećnicu, stranica 18.*
» Pećnica će se zagrijati do postavljene temperature i održavat će tu temperaturu do vremena kraja kuhanja koje ste odabrali.
4. Kad vrijeme kuhanja bude gotovo, tipka za podešavanje vremena će se automatski okrenuti u smjeru suprotnom od kazaljke na satu. Čuje se zvuk upozorenja koji označava da je postavljeno vrijeme isteklo i napajanje se prekida.



Ako ne želite koristiti funkciju programatora vremena, okrenite tipku u smjeru suprotnom od kazaljki na satu prema simbolu kazaljke.

5. Isključite pećnicu pomoću tipke za postavljanje vremena, funkcijske tipke i tipke za temperaturu.

Tablica vremena kuhanja



Vrijeme u ovom prikazu služi kao vodič. Vrijeme može varirati zbog temperature hrane, debljine, vrste i vašeg načina kuhanja.

Isključivanje pećnice prije postavljenog vremena

1. Okrenite tipku za postavljanje vremena u smjeru suprotnom od kazaljki na satu dok se ne zaustavi.
2. Isključite pećnicu pomoću tipke za temperaturu i funkcijske tipke.

Pečenje peciva i mesa



1. polica pećnice je donja polica.

Jelo	Broj limova	Dodatak za upotrebu	Način rada	Položaj police	Temperatura (°C)	Vrijeme kuhanja (cca. u min)
Kolači u limu za pečenje	Jedan lim	Standardni lim za pečenje*		3	180	25 ... 30
Torte u kalupu	Jedan lim	Kalup za kolač na žičanoj rešetki**		2	180	40 ... 50
Mali kolači	Jedan lim	Standardni lim za pečenje*		3	160	25 ... 35
Spužvasta torta	Jedan lim	Okrugli kalup za kolač s odvojivim rubom promjera 26 cm na žičanoj rešetki**		3	160	25 ... 35
Keksi	Jedan lim	Lim za peciva*		3	180	25 ... 30
Peciva od tijesta	Jedan lim	Standardni lim za pečenje*		2	200	30 ... 40
Bogata peciva	Jedan lim	Standardni lim za pečenje*		2	200	25 ... 35
Kvasac	Jedan lim	Standardni lim za pečenje*		2	200	35 ... 45
Lazanje	Jedan lim	Staklena/metalna pravokutna posuda na žičanoj rešetki**		2-3	200	30 ... 40
Pizza	Jedan lim	Standardni lim za pečenje*		2	200 ... 220	15 ... 20
Bitfek (cijeli) / Pečenje	Jedan lim	Standardni lim za pečenje*		3	25 min. 250/max, zatim 180 ... 190	100 ... 120
Janjeći but (složenac)	Jedan lim	Standardni lim za pečenje*		3	25 min. 220 zatim 180 ... 190	70 ... 90
Pečeno pile (1,8-2 kg)	Jedan lim	Standardni lim za pečenje*		2	15 min. 250/max, zatim 180 ... 190	60 ... 80
Purica (5,5 kg)	Jedan lim	Standardni lim za pečenje*		1	25 min. 250/max, zatim 180 ... 190	150 ... 210
Riba	Jedan lim	Standardni lim za pečenje*		3	200	20 ... 30

Predlaže se da obavljate zagrijavanje za svu hranu.

* Ovi dodaci možda ne dolaze s proizvodom.

** Ovi dodaci ne dolaze s proizvodom. Dostupni su komercijalno.

Tablica kuhanja za testiranje jela

Jela u ovoj tablici kuhanja su pripremljena prema EN 60350-1 da bi olakšali kontrolnim institucijama da testiraju proizvod

Jelo	Broj limova	Dodatak za upotrebu	Način rada	Položaj police	Temperatura (°C)	Vrijeme kuhanja (cca. u min)
Kolača	Jedan lim	Standardni lim za pečenje*		3	140	20 ... 30
Mali kolači	Jedan lim	Standardni lim za pečenje*		3	160	25 ... 35
Spužvasta torta	Jedan lim	Okrugli kalup za kolač s odvojivim rubom promjera 26 cm na žičanoj rešetki**		3	160	25 ... 35
Pita od jabuka	Jedan lim	Okruglo crno metalno posude sa promjera 20 cm na žičanoj rešetki**		2	180	50 ... 60

Predlaže se da obavljate zagrijavanje za svu hranu.

* Ovi dodaci možda ne dolaze s proizvodom.

** Ovi dodaci ne dolaze s proizvodom. Dostupni su komercijalno.

Savjeti za pečenje torti

- Ako su peciva previše suha, povećajte temperaturu za oko 10°C i smanjite vrijeme kuhanja.
- Ako je torta mokra, koristite manje tekućine i smanjite temperaturu za 10°C.
- Ako je torta previše tamna na vrhu, stavite je na donju policu, smanjite temperaturu i povećajte vrijeme kuhanja.
- Ako je kuhana dobro unutra ali je ljepljiva s vanjske strane, smanjite temperaturu i povećajte vrijeme kuhanja.

Savjeti za pečenje tijesta

- Ako su peciva previše suha, povećajte temperaturu za oko 10°C i smanjite vrijeme kuhanja. Namočite slojeve tijesta pomoću umaka koji se sastoji od mlijeka, ulja, jaja i jogurta.
- Ako predugo traje da se pecivo ispeče, posebno pazite da debljina peciva koje ste pripremili ne prelazi dubinu lima za pečenje.
- ako gornja strana peciva postane smeđa, ali donji dio nije kuhan, pazite da količina umaka kojeg ste koristili za peciva nije prevelika na dnu peciva. Pokušajte ravnomjerno rasporediti umak između slojeva tijesta za jednako tamnjenje.



Skuhajte tijesto u skladu s režimom i temperaturom navedenom u tablici kuhanja. Ako donji dio još nije dovoljno potamnio, sjedeći put ga stavite na za jednu razinu nižu policu.

Savjeti za kuhanje povrća

- Ako u jelu s povrćem nestane soka i jelo postane previše suho, kuhajte ga u tavi s poklopcem umjesto u limu za pečenje. Zatvorene posude sačuvaju sok jela.
- Ako se jelo s povrćem ne skuha, skuhaite prvo povrće ili ga pripremite kao hranu iz limenke i stavite u pećnicu.

UPOZORENJE



Zatvorite vrata pećnice tijekom pečenja na roštilju.
Vruće površine mogu uzrokovati opekline!

- **Okrenite brojač tipke za postavljanje vremena u smjeru kazaljki na satu prema znaku kazaljke kad pečete na grillu.**

uključivanje grilla

1. Okrenite funkcijsku tipku na željeni znak grilla.
 2. Zatim odaberite željenu temperaturu roštilja.
 3. Ako je potrebno, obavite zagrijavanje oko 5 minuta.
- » Svjetlo temperature se uključuje.

Isključivanje grilla

1. Okrenite funkcijsku tipku na položaj isključeno (gore).



Hrana koja nije podesna za pečenje na grillu predstavlja opasnost od požara. Koristite za roštilj samo hranu koja je podesna za intenzivnu toplinu roštilja. Ne stavljajte hranu predaleko u stražnji dio roštilja. To je najtopliji dio i hrana se može zapaliti.

Tablica vremena kuhanja za pečenje na grillu Grill s električnom funkcijom

Hrana	Dodatak za upotrebu	Položaj police	Preporučena temperatura (°C)**	Vrijeme pečenja na grillu (približno)
Riba	Žičana rešetka	4..5	250	20..25 min. #
Narezana piletina	Žičana rešetka	4..5	250	25..35 min.
Komadi janjetine	Žičana rešetka	4..5	250	20..25 min.
Pečena govedina	Žičana rešetka	4..5	250	25..30 min. #
Komadi teletine	Žičana rešetka	4..5	250	25..30 min. #
Tost kruh *	Žičana rešetka	4	250	1..3 min.

* ovisno o debljini

#Prethodno zagrijte 5 minuta.

**Ako se temperatura roštilja vašeg proizvoda ne može podesiti, roštilj će raditi na preporučenoj temperaturi.

Jela u ovoj tablici kuhanja su pripremljena prema EN 60350-1 da bi olakšali kontrolnim institucijama da testiraju proizvod

Hrana	Dodatak za upotrebu	Položaj police	Temperatura (°C)	Vrijeme kuhanja (cca. u min)
Tost kruh	Žičana rešetka	4	250	1..3 min.
Čufte (govedina) - 12 komada	Žičana rešetka	4	250	25..35 min.

Okrenite hranu nakon isteka 2/3 ukupnog vremena pečenja na rešetki.

Preporučuje se izvršiti predgrijavanje u trajanju od 5 minuta za svu hranu koja se priži.

6 Održavanje

Opće informacije

Vijek trajanja proizvoda će se produljiti, a česti problemi će se smanjiti, ako se proizvod redovito čisti.



OPASNOST:

Isključite uređaj iz struje prije početka održavanja i čišćenja.
Postoji opasnost od strujnog udara!



OPASNOST:

Pustite da se uređaj ohladi prije čišćenja.
Vruće površine mogu uzrokovati opekline!

- Temeljito očistite proizvod nakon svake uporabe. Na taj ćete način uvijek moći lakše ukloniti ostatke od kuhanja, pa neće zagorjeti kad sljedeći put budete koristili uređaj.
- Za uređaja jedinice nisu potrebna posebna sredstva za čišćenje. Koristite toplu vodu s tekućinom za pranje, meku krpu ili spužvu i obrišite je suhom krpom.
- Uvijek pazite da dobro obrišete višak tekućine nakon čišćenja prollivene hrane.
- Ne koristite sredstva za čišćenje koja sadrže kiselinu ili klorid za čišćenje površine od nehrđajućeg čelika i inoksa i ručku. Za čišćenje tih dijelova koristite meku krpu s tekućim deterdžentom (neabrazivnom), pazeći da brišete u jednom smjeru.



Neki deterdženti ili sredstva za čišćenje mogu oštetiti površinu.

Ne koristite agresivna sredstva za čišćenje, prašak/kreme za čišćenje ili bilo kakve oštre predmete.



Nemojte koristiti parne čistače za čišćenje uređaja jer to može uzrokovati strujni udar.

Čišćenje kontrolne ploče

Očistite kontrolnu ploču i kontrolne tipke mokrom krpom i osušite ih.



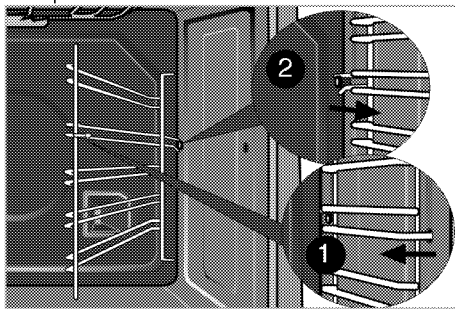
Ako je proizvod opremljen gumbima/kotačićima, nemojte skidati kontrolne gumbе da biste očistili upravljačku ploču.
Kontrolna ploča se može oštetiti!

Čišćenje pećnice

Za čišćenje bočnog zida(Funkcije se razlikuju ovisno o modelu proizvoda.)

(Ova je značajka neobavezna. Možda ne postoji na vašem proizvodu.)

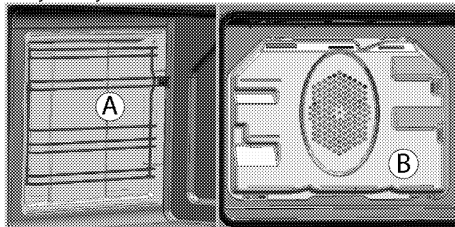
1. Uklonite prednji dio bočne police povlačenjem u suprotnom smjeru od stjenke.
2. Uklonite bočnu policu do kraja povlačenjem prema sebi.



Katalitičke stjenke

(Ova je značajka neobavezna. Možda ne postoji na vašem proizvodu.)

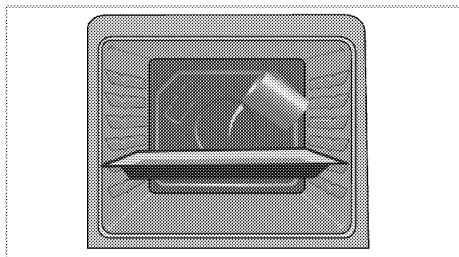
Unutarnje bočne stjenke (A) i/ili stražnja stjenka (B) proizvoda mogu se obložiti katalitičkim emajlom. Katalitičke stjenke svijetle su mat boje i imaju poroznu površinu. Katalitičke stjenke pećnice ne smiju se čistiti. Zahvaljujući svojoj perforiranoj strukturi, katalitičke površine apsorbiraju masnoću i kad se površina ispunji mašću, počinju sjajiti. U ovom slučaju preporučuje se zamjena dijelova.



Lako parno čišćenje

Ova vrsta čišćenja omogućuje lako čišćenje jer se prljavština (koja nije predugo stajala) razgrađuje parom koja nastaje unutar pećnice i vodenim kapljicama koje se kondenziraju na unutrašnjim površinama pećnice.

1. Izvadite sve dodatke iz pećnice.
2. Izlijte 500 ml vode u lim za pečenje i stavite lim na drugu policu pećnice.



3. Namjestite pećnicu na lako parno čišćenje i pustite da radi 25 minuta na 100 °C.
4. Otvorite vrata i obrišite unutrašnje površine pećnice vlažnom spužvom ili krpom.
5. Koristite toplu vodu s tekućinom za pranje, meku krpu ili spužvu da biste očistili tvrdokornu prljavštinu te ju obrišite suhom krpom.



Tijekom jednostavnog načina čišćenja pare, voda koja se stavlja u ladicu za omekšavanje slabo oblikovanih ostaci-prljavština unutar šupljine pećnice će ispariti i kondenzirati u šupljini pećnice i unutrašnje staklo vrata pećnice, tako da voda može kapati kada je vrata pećnice otvorena. Obrišite kondenzaciju čim se vrata pećnice otvore.

Očistite vrata pećnice

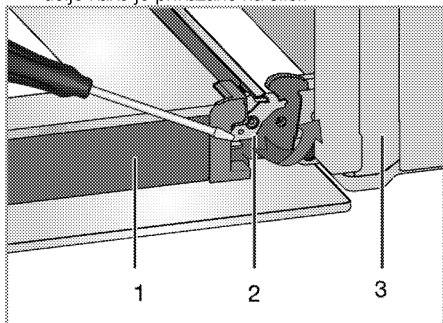
Za čišćenje vrata pećnice, koristite toplu vodu s tekućinom za pranje, meku krpu ili spužvu za čišćenje proizvoda i obrišite ga suhom krpom.



Ne koristite jaka abrazivna sredstva za čišćenje ili metalne strugače za čišćenje vrata pećnice. Oni mogu izgrebati površinu i uništiti staklo.

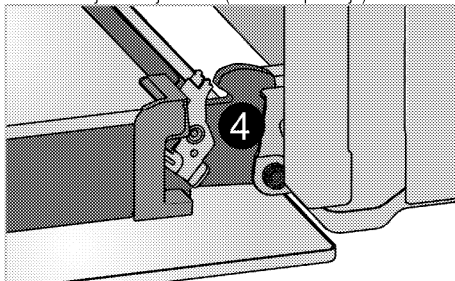
Skidanje vrata pećnice

1. Otvorite prednja vrata (1).
2. Otvorite spojnice na kućištu šarki (2) na lijevoj i desnoj strani prednjih vrata pritiskanjem prema dolje kako je prikazano na slici.

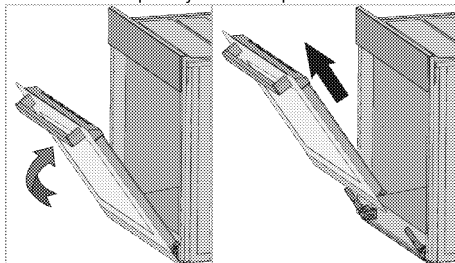


1 Vrata

- 2 Zaključavanje šarke (zatvoreni položaj)
- 3 Pećnica
- 4 Zaključavanje šarke (otvorena pozicija)



3. Pomaknite prednja vrata do pola.



4. Uklonite prednja vrata povlačenjem prema gore da biste ih otpustili s desne i lijeve šarke.



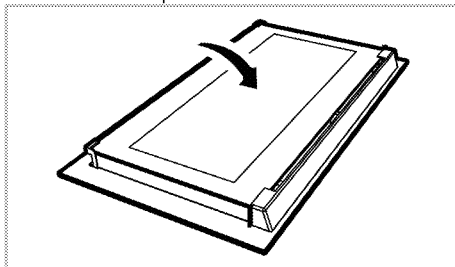
Za montažu vrata se trebaju obrnutim redoslijedom izvršiti koraci izvršeni kod skidanja vrata. Nemojte zaboraviti zatvoriti spojke na kućištu šarki kad vraćate vrata.

Skidanje stakla unutrašnjih vrata

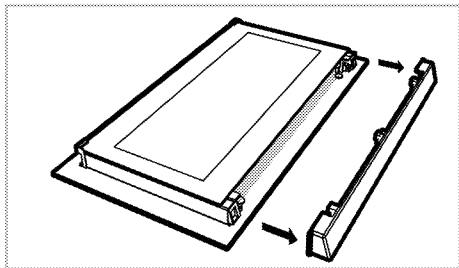
(Ova je značajka neobavezna. Možda ne postoji na vašem proizvodu.)

Staklena ploča vrata pećnice se može ukloniti za čišćenje.

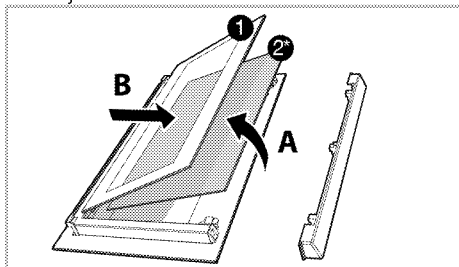
1. Otvorite vrata pećnice.



2. Povucite prema sebi i skinite plastični dio montiran na gornji dio prednjih vrata.



3. Kako je prikazano na slici, podignite krajnje unutarnje staklo malo u smjeru **A** i povucite ga u smjeru **B**.



- 1 Krajnje unutrašnje staklo
- 2* Unutarnje staklo (Možda ne postoji na vašem proizvodu.)
4. Ako je proizvod opremljen unutarnjim staklom (2); Ponovite isti postupak da biste uklonili unutarnje staklo (2).
5. Prvi korak za regrupaciju vrata je ponovna montaža unutarnjeg stakla (2). Stavite žljebaste kut staklene ploče tako da nalegne na žljebaste kut plastičnog utora. (Ako je proizvod opremljen unutarnjim staklom). Unutarnja staklena ploča (2) mora biti instalirana u plastični utor blizu krajnjeg unutarnjeg stakla (1).
6. Kod montaže zadnjeg unutarnjeg stakla (1), pazite da je ispisana strana stakla okrenuta prema krajnjem unutrašnjem staklu. Važno je postaviti donji kut unutarnjeg stakla (1) u donje plastične uture (5).
7. Gurajte plastični dio prema okviru dok ne čujete "klik".

Zamjena lampice pećnice



OPASNOST:

Prije zamjene lampice pećnice, pazite da je proizvod isključen s napajanja i ohlađen da bi se izbjegla opasnost od električnog udara. Vruće površine mogu uzrokovati opekline!



U ovoj pećnici koristi se žarulja sa žarnom niti snage manje od 40 W, visine manje od 60 mm, promjera manje od 30 mm ili halogena žarulja s utičnicom tipa G9, snage manje od 60 W. Svjetiljke su prikladne za rad na temperaturama iznad 300 ° C. Svjetiljke za pećnicu možete nabaviti od ovlaštenog servisera ili tehničara s licencom.



Položaj lampice se može razlikovati od slike.



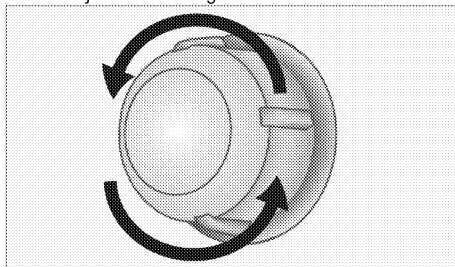
Svjetiljka ovog uređaja nije prikladna za rasvjetu prostorija u kućanstvu. Ova svjetiljka služi kao pomoć korisniku da vidi hranu.



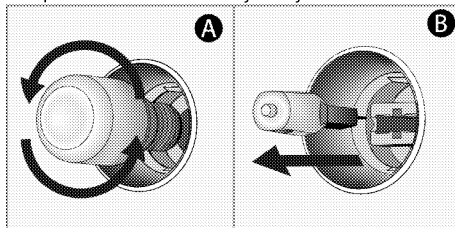
Svjetiljke ovog uređaja moraju podnijeti ekstremne uvjete poput temperatura viših od 50 °C.

Ako je vaša pećnica opremljena okruglom lampom:

1. Isključite uređaj s napajanja.
2. Okrenite stakleni poklopac u smjeru suprotnom od kazaljki na satu da ga skinete.



3. Ako lampa pećnice pripada tipu (A) kako je prikazano na slici ispod, uklonite je tako da je okrećete kako je prikazano i zamijenite je. Ako pripada tipu (B), povucite je i uklonite kako je prikazano na slici i zamijenite je.



4. Vratite stakleni poklopac.

7 Otklanjanje kvarova

Pećnica emitira paru kad radi.

- Normalno je da tijekom rada izlazi para. >>> *To nije kvar.*

Uređaj emitira metalne zvukove dok grije i dok se hladi.

- Kad se metalni dijelovi zagriju, mogu se širiti i uzrokovati buku. >>> *To nije kvar.*

Uređaj ne radi.

- Možda je glavni osigurač pokvaren ili je izbacio. >>> *Provjerite osigurače na ploči s osiguračima. Po potrebi ih zamijenite ili ponovno uključite.*
- Uređaj nije uključen u (uzemljenu) utičnicu. >>> *Provjerite spoj utikača.*

Lampica pećnice ne radi.

- Svjetlo pećnice je u kvaru. >>> *Zamijenite lampicu pećnice.*
- Napajanje je prekinuto. >>> *Provjerite ima li napajanja. Provjerite osigurače na ploči s osiguračima. Po potrebi ih zamijenite ili ponovno uključite.*

Pećnica ne grije.

- Funkcija i/ili temperatura nisu postavljeni. >>> *Postavite funkciju i temperaturu pomoću tipke za funkciju i/ili temperaturu.*
- Kod modela opremljenih tajmerom, tajmer nije podešen. >>> *Postavite vrijeme.* (Kod proizvoda s mikrovalnom pećnicom, tajmer kontrolira samo mikrovalnu pećnicu).
- Napajanje je prekinuto. >>> *Provjerite ima li napajanja. Provjerite osigurače na ploči s osiguračima. Po potrebi ih zamijenite ili ponovno uključite.*

(Kod modela s tajmerom) Displej sata bljeska ili je simbol sata uključen.

- Bilo je došlo do nestanka struje. >>> *Podesite vrijeme / Isključite uređaj i ponovno ga uključite.*

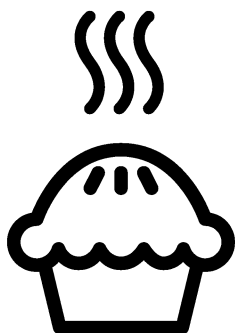


Konzultirajte se s ovlaštenim serviserom ili dobavljačem gdje ste kupili uređaj ako ne možete riješiti problem iako ste primijenili sve upute u ovom dijelu. Nikada ne pokušavajte samo popraviti pokvareni proizvod.



Ugradna pećnica

Korisnički priručnik



SB

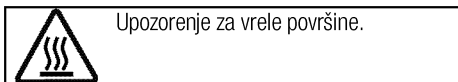
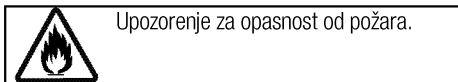
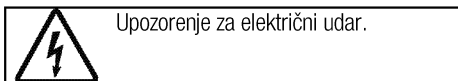
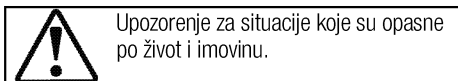
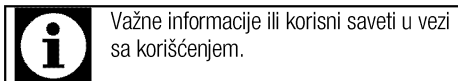
Molimo da prvo pročitate ovo uputstvo!

Poštovani korisniče,
zahvaljujemo na izboru Beko proizvoda. Nadamo se da ćete na najbolji mogući način iskoristiti Vaš proizvod, koji je napravljen sa visokim kvalitetom i vrhunskom tehnologijom. Stoga, molimo da pročitate ovo celo korisničko uputstvo i sva prateća dokumenta pažljivo pre korišćenja proizvoda i čuvajte ih kao podsetnik za buduću upotrebu. Ako ovaj proizvod predate trećem licu, priložite i ovo korisničko uputstvo. Pratite sva upozorenja i informacije iz korisničkog uputstva.

Imajte na umu da ovo korisničko uputstvo može da se primeni i na nekoliko drugih modela. Razlike između modela će biti naznačene u priručniku.

Objašnjenje simbola

U ovom korisničkom uputstvu su korišćeni sledeći simboli:



Arçelik A.Ş.
Karaağaç caddesi No:2-6
34445 Sütlüce/Istanbul/TURKEY
Made in TURKEY

**1 Važna uputstva i upozorenja za
bezbednost i okruženje 4**

Opšta bezbednost	4
Bezbednost električnih proizvoda	4
Bezbednost proizvoda	5
Namena	7
Bezbednost dece	7
Odlaganje dotrajalog proizvoda u otpad	7
Odlaganje ambalažnog materijala	8

2 Opšte informacije 9

Pregled	9
Sadržaji pakovanja	10
Tehničke specifikacije	11

3 Instalacija 12

Pre instalacije	12
Instalacija i povezivanje	14
Odlaganje dotrajalog proizvoda u otpad	16

4 Pripreme 17

Saveti za uštedu energije	17
---------------------------------	----

Prva upotreba	17
Prvo čišćenje proizvoda	17
Prvo zagrevanje	17

5 Kako rukovati rernom 18

Opšte informacije o pečenju, pečenju mesa i pečenju na roštilju	18
Kako koristiti električnu rernu	18
Režimi rada	19
Korišćenje sata rerne	19
Tabela vremena kuvanja	20
Kako rukovati roštiljem	21
Tabela vremena kuvanja za pečenje roštilja	22

6 Održavanje i nega 23

Opšte informacije	23
Čišćenje komandne table	23
Čišćenje rerne	23
Skidanje vrata rerne	24
Skidanje unutrašnjeg stakla na vratima	24
Zamena sijalice u rerni	25

7 Otklanjanje kvarova 26

1 Važna uputstva i upozorenja za bezbednost i okruženje

Ovaj odeljak sadrži sigurnosna uputstva koja će vam pomoći da se zaštitite od opasnosti povreda i oštećenja imovine. Neuspešno praćenje ovih uputstava će poništiti garanciju.

Opšta bezbednost

- Ovaj uređaj mogu koristiti deca starija od 8 godina i osobe sa smanjenim fizičkim, senzornim ili mentalnim sposobnostima ili kojima nedostaju iskustvo i znanje, ako su pod nadzorom ili su dobili uputstva u vezi sa bezbednom upotrebom uređaja i razumeju uključene opasnosti. Deca se ne smeju igrati sa uređajem. Deca ne smeju čistiti ili održavati uređaj bez nadzora.
- Ovaj uređaj nije namenjen za upotrebu od strane osoba (uključujući decu) sa smanjenim fizičkim, senzornim ili mentalnim sposobnostima ili nedostatkom iskustva i znanja, osim ako su pod nadzorom ili su im data uputstva. Deca koja su pod nadzorom ne smeju se igrati uređajem.
- Ako se proizvod ustupi drugoj osobi za ličnu upotrebu ili kao polovan proizvod, potrebno je takođe proslediti korisnički priručnik, etikete proizvoda i

druge relevantne dokumente i delove.

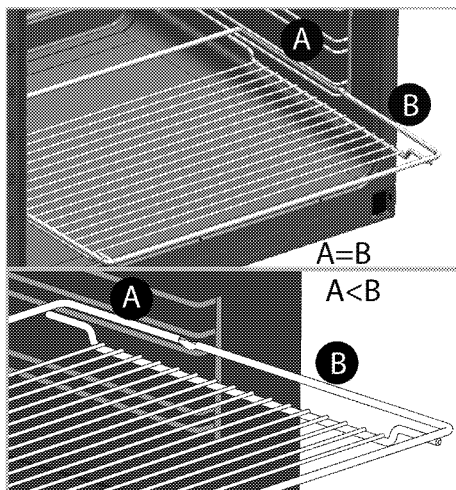
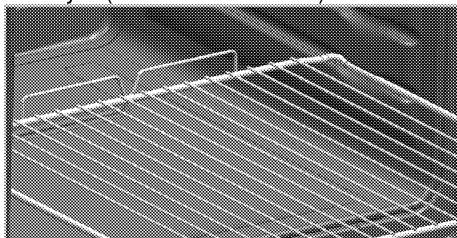
- Instalaciju i popravke smeju da vrše samo ovlašćeni serviseri. Proizvođač neće snositi odgovornost za štete koje nastanu zbog postupaka koje su obavile neovlašćene osobe, što takođe može poništiti garanciju. Pre instalacije, pažljivo pročitajte uputstva.
- Ne uključujte proizvod ako je u kvaru ili ima vidljivo oštećenje.
- Prekontrolišite da li su funkcijski tasteri na proizvodu isključeni nakon svake upotrebe.

Bezbednost električnih proizvoda

- Ako je proizvod neispravan, ne treba da se koristi dok ga ne popravi ovlašćeni serviser. Postoji opasnost od električnog udara!
- Proizvod povežite samo na uzemljenu utičnicu/vod sa naponom i zaštitom navedenim u „Tehničkim specifikacijama“. Uzemljenje instalacije mora da obavi kvalifikovani električar u slučaju da se proizvod koristi sa ili bez transformatora. Naša kompanija neće biti odgovorna ni za kakve probleme koji nastanu zbog korišćenja proizvoda sa neuzemljenom instalacijom u skladu sa lokalnim propisima.

- Nikada ne perite proizvod prskanjem ili sipanjem vode na njega! Postoji opasnost od električnog udara!
 - Proizvod mora da bude isključen za vreme instalacije, održavanja, čišćenja i popravke.
 - Ako je priključni kabl za napajanje proizvoda oštećen, mora da ga zameni proizvođač, njegov serviser ili odgovarajuće kvalifikovano lice kako bi se izbegle opasnosti.
 - Aparat mora da se instalira tako da može potpuno da se isključi sa mreže. Razdvajanje mora da bude obezbeđeno ili putem mrežnog utikača ili putem prekidača ugrađenog u fiksnu električnu instalaciju u skladu sa građevinskim propisima.
 - Zadnja strana rerne se jako zagreva za vreme upotrebe. Pobrinite se da električni priključak ne dodiruje zadnju površinu, jer se može oštetiti.
 - Ne prignječujte kabl za napajanje između vrata rerne i okvira i ne vodite ga preko vrućih površina. U suprotnom može doći do topljenja izolacije kabla i do požara zbog kratkog spoja.
 - Sve radove na električnoj opremi i sistemima treba da vrše samo ovlašćena kvalifikovana lica.
 - U slučaju oštećenja, isključite proizvod i odvojite od električne mreže. Da biste to uradili, isključite osigurač u domaćinstvu.
 - Uverite se da je jačina osigurača kompatibilna sa ovim proizvodom.
- Bezbednost proizvoda**
- **UPOZORENJE:** Uređaj i njegovi pristupačni delovi se zagrevaju tokom upotrebe. Budite pažljivi da biste izbegli dodirivanje vrućih elemenata. Decu mlađu od 8 godina treba udaljiti osim u slučaju da ih neprekidno nadgledate.
 - Nikad ne koristite proizvod u slučaju oslabljenog rasuđivanja ili koordinacije pod uticajem konzumiranja alkohola i/ili lekova.
 - Budite pažljivi kada koristite alkoholna pića u vašem posuđu. Alkohol na visokim temperaturama isparava i može da prouzrokuje požar jer se može upaliti ako dođe u kontakt sa vrućim površinama.
 - Ne stavljajte nikakav zapaljivi materijal blizu proizvoda, jer njegove stranice mogu da se zagrevaju u toku upotrebe.
 - Uređaj se zagreva tokom upotrebe. Budite pažljivi da biste izbegli dodirivanje vrućih elemenata u unutrašnjosti rerne.
 - Održavajte čistoću svih ventilacionih otvora.

- Ne zagrevajte zatvorene konzerve i staklene tegle u rerni. Pritisak koji se može stvoriti u plehu/tegli može da izazove njihovo pucanje.
- Plehove za pečenje, posuđe ili aluminijumsku foliju ne stavljajte direktno na dno rerne. Akumulirana toplota bi mogla da ošteti dno rerne.
- Ne koristite abrazivna sredstva za čišćenje ili tvrde metalne strugače za čišćenje stakla na vratima rerne jer mogu izgubiti površinu, što može dovesti do razbijanja stakla
- Ne koristite paročištače za čišćenje uređaja da ne biste izazvali električni udar.
- (Razlikuje se u zavisnosti od modela uređaja.)
Pravilno postavljanje žičane police i pleha na žičane police
Važno je da se žičana policica i/ili pleh pravilno postave na policu. Žičanu policu ili pleh gurnite između 2 šine i proverite stabilnost pre postavljanja jela na njih (vidi sledeću sliku).



- Ne koristite proizvod ako je staklo na prednjim vratima skinuto ili napuklo.
- Uvek koristite termootporne rukavice za rernu kada posude stavljate ili vadite iz vruće rerne.
- Postavite papir za pečenje u šerpu ili na dodatak za rernu (pleh, gril itd.) zajedno sa hranom, a zatim ubacite sve u prethodno zagrejanu rernu. Uklonite višak delova papira za pečenje koji prelazi dodatak ili šerpu da biste sprečili rizik od dodirivanja grejnih elemenata u rerni. Nikada nemojte da koristite papir za pečenje na temperaturi koja je veća od naznačene temperature za papir za pečenje. Nemojte da stavljate papir za pečenje direktno na dno rerne.
- UPOZORENJE: Pobrinite se da kabl za napajanje aparata bude iskopčan ili automatski prekidač

kola isključen pre zamene lampe da biste izbegli mogućnost strujnog udara.

- Uređaj ne sme da se instalira iza dekorativnih vrata da bi se izbeglo pregrevanje.

Za pouzdanost proizvoda od požara:

- Uverite se da je utikač dobro umetnut u utičnicu kako ne bi izazvao varnice.
- Ne koristite oštećen, isečen ili produžni kabl, osim originalnog kabla.
- Pobrinite se da na utičnici na koju je priključen proizvod nema ni vlage ni tečnosti.

Namena

- Ovaj proizvod je namenjen za kućnu upotrebu. Komercijalna upotreba nije dozvoljena.
- PAŽNJA: Ovaj aparat služi samo za kuvanje. On ne sme da se koristi za druge svrhe, na primer za grejanje prostorije."
- Ovaj proizvod ne sme se koristiti za zagrevanje tanjira ispod rešetke roštilja, vešanje peškira, kuhinjskih krpa itd. na ručici, niti u druge svrhe zagrevanja.
- Proizvođač neće biti odgovoran ni za kakve štete koje su nastale kao posledica nenamenske upotrebe ili pogrešnog rukovanja.
- Rerna može da se koristi za odmrzavanje, pečenje i pečenje hrane na roštilju.

Bezbednost dece

- UPOZORENJE: Pristupačni delovi mogu da se zagreju za vreme upotrebe. Decu treba udaljiti.
- Materijali za pakovanje su opasni za decu. Ambalažne materijale držite van domašaja dece. Molimo da sve delove ambalaže odložite u otpad u skladu sa ekološkim standardima.
- Električni proizvodi su opasni za decu. Udaljite decu od proizvoda kada je uključen i nemojte im dozvoliti da se igraju sa proizvodom.
- Iznad uređaja ne stavljajte predmete koje bi deca mogla da dohvate.
- Kada su vrata otvorena, ne stavljajte teške predmete na njih i ne dozvolite da deca sede na njima. To može da dovede do prevrtanja i mogu da se oštete šarke vrata.

Odlaganje dotrajalog proizvoda u otpad

Usaglašenost sa WEEE direktivom i odlaganje otpada:



Ovaj proizvod je usaglašen sa WEEE direktivom Evropske Unije (2012/19/EU). Ovaj proizvod nosi znak klasifikacije za električni i elektronski otpad (WEEE). Ovaj proizvod je proizveden od visoko kvalitetnih delova i materijala koji se mogu ponovo koristiti i pogodni su za reciklažu. Nemojte odlagati proizvod u otpad sa običnim kućnim otpadom i drugim otpadima na kraju veka trajanja. Odložite ga u centar za sakupljanje i reciklažu električnog i elektronskog otpada. Konsultujte se sa svojim lokalnim vlastima da biste saznali o ovim centrima za sakupljanje otpada.

Usaglašenost sa RoHS direktivom:

Proizvod koji ste kupili u saglasnosti je sa RoHS direktivom Evropske Unije (2011/65/EU). On ne sadrži štetne i zabranjene materijale navedene u direktivi.

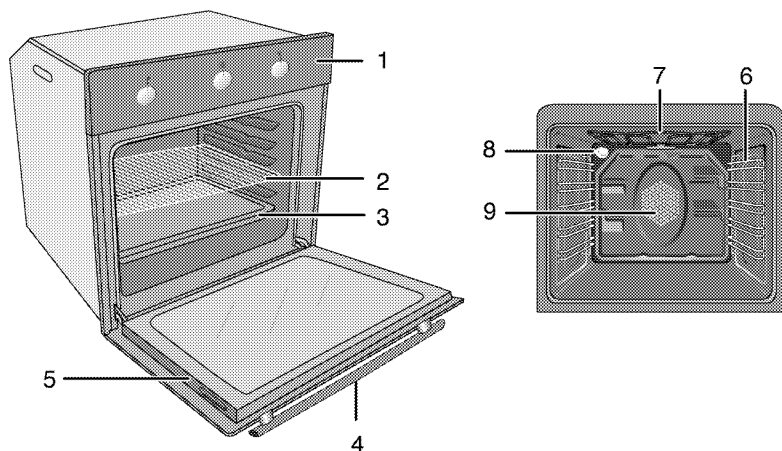
Odlaganje ambalažnog materijala

- Ambalažni materijali su opasni po decu. Ambalažni materijal čuvajte na bezbednom mestu, van domašaja dece. Ambalažni materijali

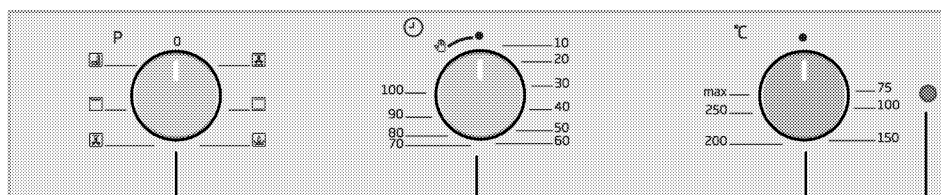
za ovaj proizvod su proizvedeni od materijala koji se mogu reciklirati. Odložite ih pravilno i sortirajte u skladu sa uputstvima za recikliranje otpada. Ne odlažite ih sa običnim kućnim otpadom.

2 Opšte informacije

Pregled



- | | | | |
|---|-----------------|---|---------------------------------------|
| 1 | Kontrolna tabla | 6 | Položaji police |
| 2 | Žičana polica | 7 | Gornji grejač |
| 3 | Pleh | 8 | Lampa |
| 4 | Ručka | 9 | Motor ventilatora (iza čelične ploče) |
| 5 | Vrata | | |

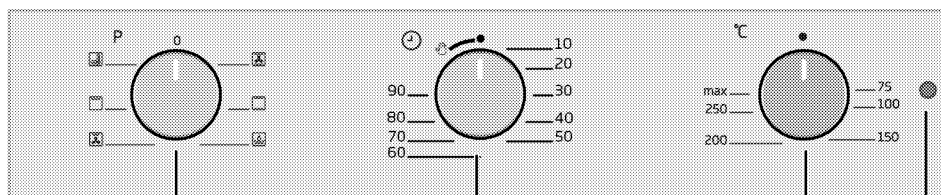


1

2

3

4



1

2

3

4

- | | |
|---|---------------------------------|
| 1 | Obrtno dugme za izbor funkcije |
| 2 | Mehanički vremenski programator |
| 3 | Obrtno dugme termostata |
| 4 | Lampica termostata |

Sadržaji pakovanja

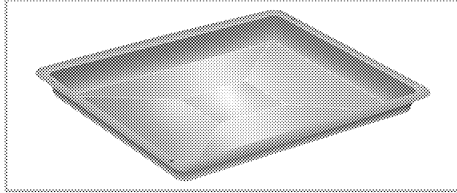


Isporučeni pribor može da se razlikuje u zavisnosti od modela uređaja. Sav pribor, koji je opisan u ovom korisničkom priručniku, možda neće postojati kod vašeg proizvođača.

1. **Korisnički priručnik**

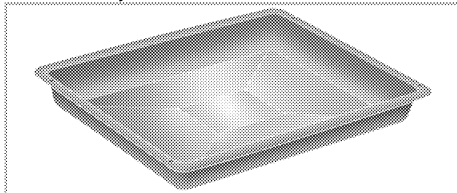
2. **Standardni pleh**

Koristi se za peciva, smrznutu hranu ili pečenje velikih komada mesa.



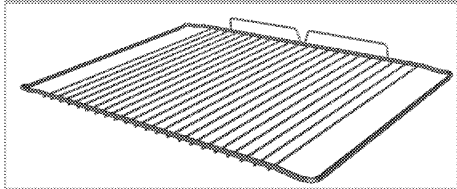
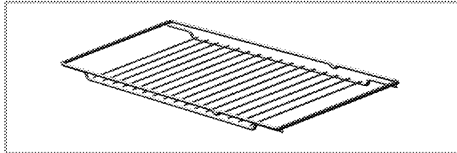
3. **Duboki pleh**

Koristi se za peciva, velike komade mesa, veoma sočna jela i sakupljanje masnoće tokom pečenja na roštilju.



4. **Žičani roštilj**

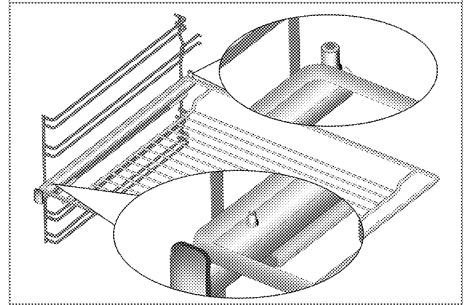
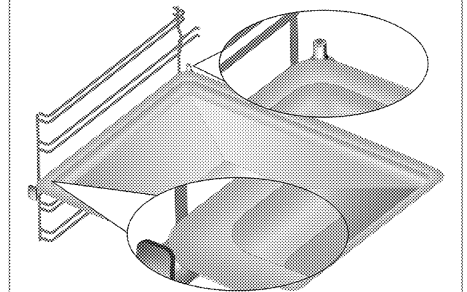
Koristi se za pečenje i za stavljanje šerpe sa hranom koja treba da bude pečena, pržena ili kuvana na željenu policu.



5. **Pravilno postavljanje žičane police i pleha na teleskopske police**

(Ova funkcija je opcionalna. Možda neće postojati kod vašeg proizvođača.)

Teleskopske police vam omogućavaju da lako postavljate i uklanjate plehove i žičanu policu. Kada koristite pleh i žičanu policu sa teleskopskim policama uverite se da trnovi na zadnjem delu teleskopske police stoje naspram uglova žičane police i pleha.



Tehničke specifikacije

Napon/frekvencija	220-240 V ~ 50 Hz
Ukupna potrošnja energije	2.4 kW
Tip kabla / poprečni presek	min.H05VV-FG 3 x 1,5 mm ²
Spoljne dimenzije (visina/širina/dubina)	595 mm/594 mm/567 mm
Ugradne dimenzije (visina/širina/dubina)	**590 ili 600 mm/560 mm/min. 550 mm
Glavna rerna	Rerna sa više funkcija
Unutrašnja lampa	15/25 W
Potrošnja roštilja	2.2 kW

Osnovi: Informacije na nalepnici energetskeg rejtinga električnih rerri navedene su u skladu sa EN 60350-1 / IEC 60350-1 standardom. Ove vrednosti su određene pod standardnim opterećenjem sa gornjim i donjim grejačem ili sa funkcijama koje uključuju ventilator (ako postoje).

Klasa energetske efikasnosti je određena u skladu sa sledećim prioritetom u zavisnosti od toga da li relevantne funkcije postoje kod proizvoda ili ne. 1-Kuvanje sa eko ventilatorom, 2- Turbo sporo kuvanje, 3- Turbo kuvanje, 4- Zagrevanje odozdo/odozgo uz pomoć ventilatora, 5-Zagrevanje odozgo i odozdo.

** Pogledajte . *Instalacija, strana 12.*



Tehničke specifikacije se mogu izmeniti bez prethodnog obaveštenja da bi se poboljšao kvalitet proizvoda.



Slike koje su date u ovom uputstvu za upotrebu su samo ilustrativne i možda se neće u potpunosti poklapati sa vašim proizvodom.



Vrednosti, koje su navedene na oznakama proizvoda ili u drugoj dokumentaciji koju ste dobili uz proizvod, dobijene su pod laboratorijskim uslovima u skladu sa odgovarajućim standardima. U zavisnosti od radnih uslova i uslova okruženja proizvoda, ove vrednosti se mogu razlikovati.

3 Instalacija

Proizvod mora da instalira kvalifikovano lice u skladu sa važećim propisima. U suprotnom, garancija neće važiti. Proizvođač neće biti odgovoran za štete koje nastanu zbog postupaka koje su obavile neovlašćene osobe i može da poništi garanciju.



Priprema lokacije i električne instalacije za proizvod su odgovornost kupca.



OPASNOST:

Ovaj proizvod mora da se instalira u skladu sa svim lokalnim propisima za gasne i/ili električne instalacije.



OPASNOST:

Pre instalacije vizuelno proverite da li na proizvodu postoje bilo kakva oštećenja. Ako ustanovite oštećenja, nemojte ga instalirati. Oštećeni proizvodi predstavljaju opasnost po vašu bezbednost.

Pre instalacije

Ovaj aparat je namenjen za ugradnju u kuhinjske ormariće koji se mogu kupiti u prodavnicama. Između aparata i zidova kućišta i nameštaja mora da se ostavi bezbedan ramak. Pogledajte sliku (vrednosti su u mm).

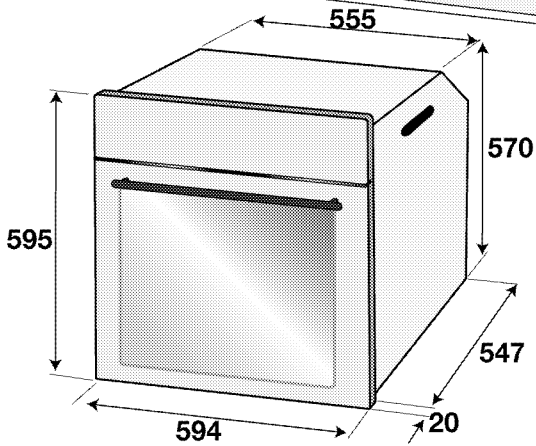
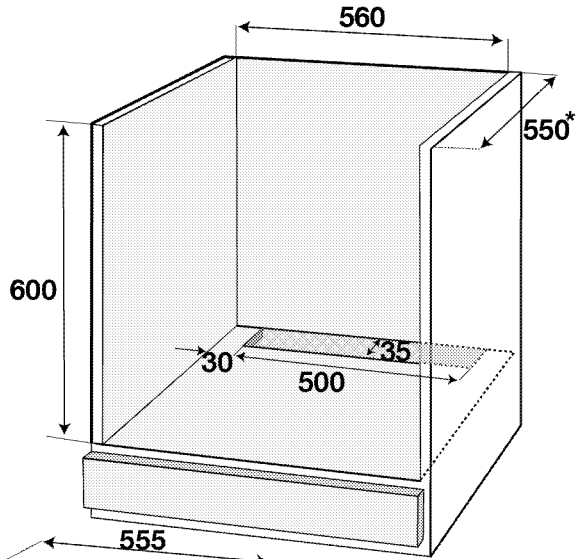
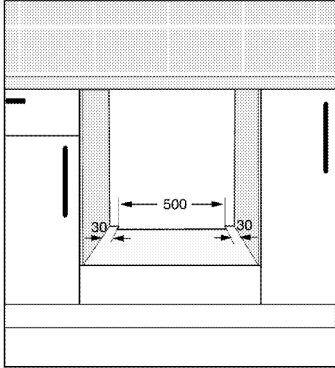
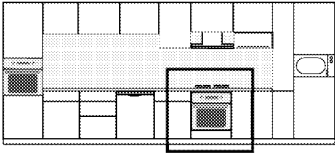
- Površine, sintetički laminati i lepkovi moraju da budu otporni na toplotu (minimalno 100 °C).
- Kuhinjski ormarići moraju da budu nivelisani i učvršćeni.
- Ako se ispod rerne nalazi fioka, mora da se instalira polica između rerne i fioke.
- Aparat moraju da nose najmanje dve osobe.
- Držite reru za otvore za držanje na obe strane i pomerite je.
- Pre postavljanja proizvoda uklonite sav materijal i dokumente koji se nalaze unutra.
- Kuhinjski nameštaj mora da bude usaglašen sa dimenzijama koje su date na slici u nastavku. U zadnjem odeljku kuhinjskog nameštaja sečenjem mora da se napravi otvor dimenzija datih na slici u nastavku da bi se obezbedila dovoljna ventilacija.



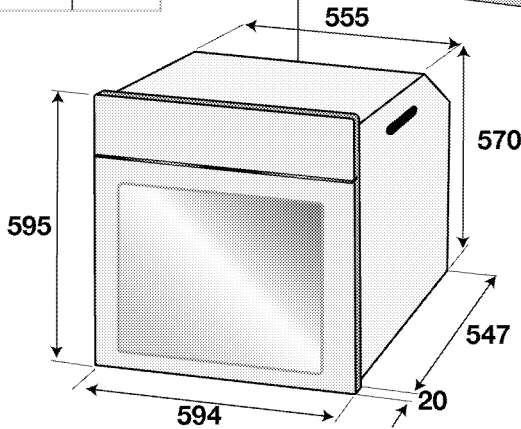
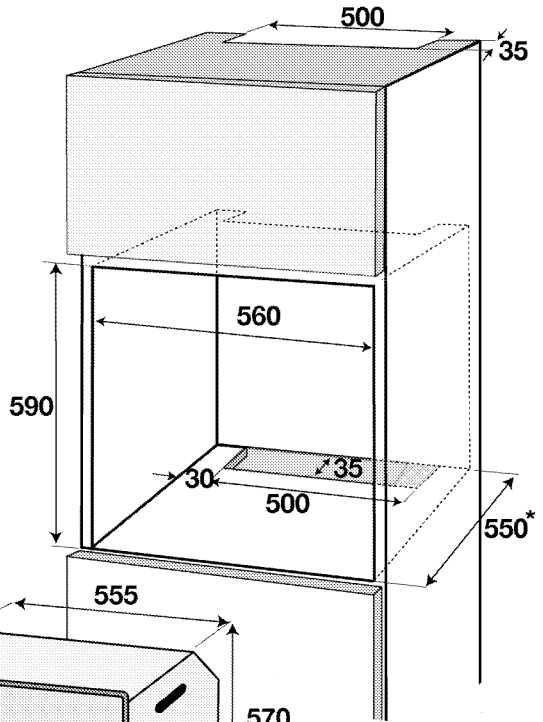
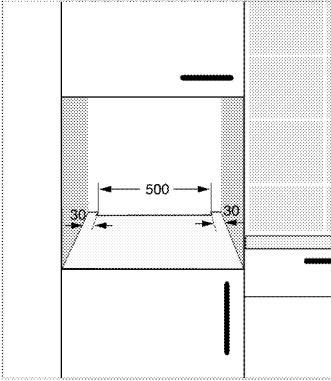
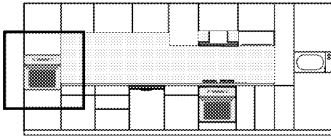
Ne instalirajte proizvod pored frižidera ili zamrzivača. Toplota koju emituje proizvod može da prouzrokuje povećanu potrošnju energije rashladnih aparata.



Ne koristite vrata i/ili ručicu za nošenje ili pomeranje ovog proizvoda.



* min.



* min.

Instalacija i povezivanje

- Uređaj se može instalirati i povezati samo u skladu sa propisanim pravilima za instalaciju.

Električno povezivanje

Povežite proizvod sa uzemljenom utičnicom koja je zaštićena minijaturnim prekidačem odgovarajućeg kapaciteta kao što je navedeno u tabeli „Tehničke specifikacije“. Angažujte kvalifikovanog električara da obavi povezivanje sa uzemljenom instalacijom dok koristite proizvod sa ili bez transformatora. Naša kompanija nije odgovorna ni za kakvu štetu koja će

proisteći zbog korišćenja proizvoda bez uzemljene instalacije u skladu sa lokalnim propisima.



OPASNOST:

Na gasnu mrežu proizvod sme da priključi samo ovlašćeno kvalifikovano lice. Garanti rok za proizvod počinje samo nakon pravilne instalacije.

Proizvođač neće biti odgovoran za štete koje nastanu zbog postupaka koje su obavile neovlašćene osobe.



OPASNOST:

Električni kabl za napajanje ne sme da se priklešti, savije ili prignječi ili da dođe u dodir sa vrućim delovima proizvoda. Oštećeni kabl za napajanje mora da zameni kvalifikovani električar. U suprotnom, postoji opasnost od električnog udara, kratkog spoja ili požara!

- Povezivanje mora da se izvede u skladu sa nacionalnim propisima.
- Podaci o mrežnom napajanju moraju da odgovaraju podacima koji su navedeni na tipskoj pločici proizvoda. Otvorite prednja vrata da biste videli tipsku pločicu.
- Kabl za napajanje vašeg proizvoda mora da bude u skladu sa vrednostima u tabeli „Tehničke specifikacije“.



OPASNOST:

Pre radova na električnoj instalaciji isključite proizvod iz struje. Postoji opasnost od električnog udara!

Povezivanje kabla za napajanje

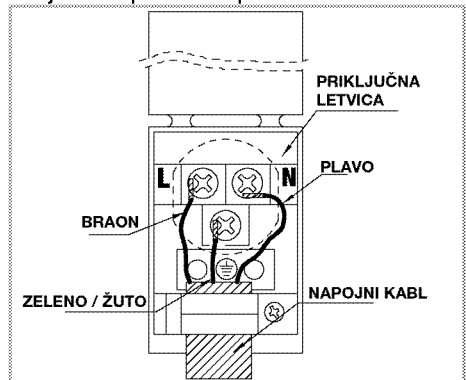


Tokom povezivanja žica morate da poštujete nacionalne/lokalne propise o struji i morate da koristite odgovarajuću utičnicu i utikač za rernu. U slučaju da ograničenja napajanja uređaja premašuju nominalne vrednosti struje za utikač i utičnicu, proizvod mora da se poveže preko fiksne električne instalacije direktno bez korišćenja utikača i utičnice.

1. Ukoliko nije moguće isključiti napajanje preko svih izvoda (polova), rastavni uređaj sa najmanje 3 mm zazora kontakta (osigurači, fazni sigurnosni prekidači, kontaktori) moraju da se povežu, a svi polovi ovog rastavnog uređaja moraju da budu u blizini proizvoda (ne iznad) u skladu sa IEE smernicama. Nepridržavanje ovog uputstva može da dovede do problema u radu i poništavanja garancije za proizvod.

Preporučuje se dodatna zaštita putem FID sklopke za zaštitu od struje greške.

Ako je kabl isporučен sa proizvodom:



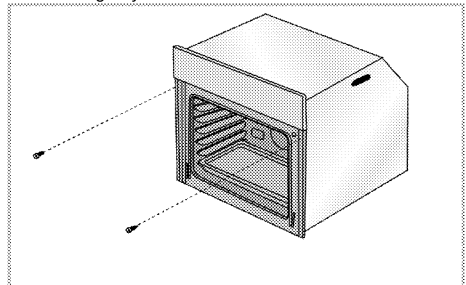
2. **Za jednofazno povezivanje**, žice treba povezati na sledeći način:

- Braon/crni kabl = L (faza)
 - Plavi/ kabl = N (nula)
 - Zeleno/žuti kabl = (E) (Uzemljenje)
- » ili
- /crni kabl = L (faza)
 - Plavi/Braon kabl = N (nula)
 - Zeleno/žuti kabl = (E) (Uzemljenje)

Instalacija proizvoda

Instalacija proizvoda

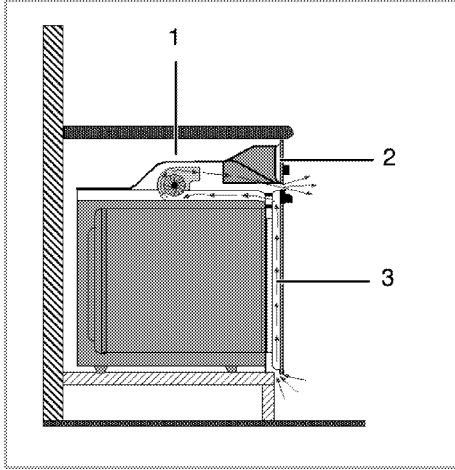
1. Umetnite rernu u ormarić, poravnajte je i učvrstite vodeći računa da kabl za napajanje nije prekinut i/ili zaglavljnjen.



Učvrstite rernu pomoću 2 zavrtnja kao što je prikazano na slici.

Nakon postavljanja postarajte se da su zavrtnji dovoljno zategnuti i da se rerna ne pomera. Rerna može da se prevrne tokom korišćenja ako se ne postavi u skladu sa uputstvima i ako zavrtnji nisu dovoljno zategnuti.

Za uređaje sa rashladnim ventilatorom (Možda neće postojati kod vašeg proizvoda.)



- 1 Cooling fan (Rashladni ventilator)
- 2 Kontrolna tabla
- 3 Vrata

Ugrađeni rashladni ventilator hladi i ugradni modul i prednji deo uređaja.



Rashladni ventilator nastavlja da radi još 20-30 minuta nakon što je rena isključena. Ako ste kovali sa programiranim tajmerom rene, rashladni ventilator će se takođe isključiti na kraju vremena kuvanja, zajedno sa svim funkcijama.

Finalna provera

1. Rukujte proizvodom.
2. Proverite sve električne funkcije.

Odlaganje dotrajalog proizvoda u otpad

- Sačuvajte originalnu ambalažnu kutiju ovog proizvoda i transportujte proizvod u njoj. Pratite uputstva na kutiji. Ako nemate originalnu ambalažnu kutiju, proizvod upakujte u foliju za pakovanje sa vazдушnim mehurićima ili deblji karton i dobro zalepite.
- Da biste sprečili da rešetka za roštijl i pleh u reni oštete vrata rene, postavite komad kartona na unutrašnju stranu vrata rene prema položaju plehova. Vrata rene zalepite trakom za bočne stranice.
- Ne koristite vrata ili ručicu za podizanje ili pomeranje ovog proizvoda.



Ne stavljajte nikakve predmete na proizvod i premeštajte ga u uspravnom položaju.



Proverite opšti izgled svog proizvoda da biste pronašli eventualna oštećenja koja su mogla nastati za vreme transporta.

4 Pripreme

Saveti za uštedu energije

Sledeće informacije će vam pomoći da vaš uređaj koristite na ekološki način i štedite energiju:

- U rerni koristite emajlirane poklopce ili poklopce tamne boje jer će prenos toplote biti bolji.
- Dok kuvate jela, obavite predzagrevanje ako se to savetuje u korisničkom uputstvu ili receptu.
- U toku pečenja ne otvarajte često vrata rerne.
- Kad god je moguće, kuvajte više jela u rerni istovremeno. Možete da kuvate dva jela u dve šerpe koje se mogu staviti na žičanu rešetku za roštilj.
- Kuvajte više jela jedno za drugim. Jer će rerna već biti zagrejana.
- Možete da uštedite energiju tako što ćete električnu rernu isključiti nekoliko minuta pre kraja vremena kuvanja. Ne otvarajte vrata rerne.
- Odmrznite smrznuta jela pre pečenja.

Prva upotreba

Prvo čišćenje proizvoda



Prilikom upotrebe nekih deterdženata ili sredstava za čišćenje mogla bi da se ošteti površina.

Ne koristite agresivne deterdžente, praškove/tečnosti za čišćenje ili oštre predmete tokom čišćenja.

1. Uklonite sve ambalažne materijale.
2. Obrišite površine proizvoda vlažnom krpom ili sunderom i osušite ga krpom.

Prvo zagrevanje

Uključite proizvod da bi se zagrejavao i ostavite ga tako oko 30 minuta, a zatim ga isključite. Tako će da sagore bilo kakvi ostaci ili slojevi iz proizvodnje.



UPOZORENJE

Vruće površine mogu da prouzrokuju opekotine!

Uređaj može da bude vruć za vreme upotrebe. Nikada ne dodirujte vruće gornionike, unutrašnje delove rerne, grejače itd. Udaljite decu.

Uvek koristite termootporne rukavice za rernu kada posude stavljate ili vadite iz vruće rerne.

Električna rerna

1. Izvadite sve plehove za pečenje i žičanu rešetku roštilja iz rerne.
2. Zatvorite vrata rerne.
3. Izaberite statičan položaj.
4. Izaberite najveću jačinu za roštilj; pogledajte *Kako koristiti električnu rernu, strana 18*.
5. Uključite na oko 30 minuta.
6. Isključite rernu; pogledajte *Kako koristiti električnu rernu, strana 18*

Rerna za roštilj

1. Izvadite sve plehove za pečenje i žičanu rešetku roštilja iz rerne.
2. Zatvorite vrata rerne.
3. Izaberite najveću jačinu za roštilj; pogledajte *Kako rukovati roštiljem, strana 21*.
4. Uključite na oko 15 minuta.
5. Isključite roštilj; pogledajte *Kako rukovati roštiljem, strana 21*



Tokom prvog uključivanja se par sati može javiti dim i osetiti neobičan miris. To je potpuno normalno. Pobrinite se da soba ima dobru ventilaciju radi uklanjanja dima i neobičnog mirisa. Izbegavajte direktno udisanje dima i mirisa koji se osećaju.

5 Kako rukovati rernom

Opšte informacije o pečenju, pečenju mesa i pečenju na roštilju



UPOZORENJE

Vruće površine mogu da prouzrokuju opekotine!
Uređaj može da bude vruć za vreme upotrebe. Nikada ne dodirujte vruće gorionike, unutrašnje delove rerne, grejače itd. Udaljite decu.
Uvek koristite termootporne rukavice za rernu kada posude stavljate ili vadite iz vruće rerne.



OPASNOST:

Vodite računa kada otvarate vrata rerne, jer može da izađe para.
Para koja izlazi može da opeče vaše ruke, lice i/ili oči.

Saveti za pečenje

- Koristite odgovarajuće metalne tepsije ili aluminijumske posude ili termootporne silikonske kalupe.
- Prostor na polici iskoristite što je moguće bolje.
- Stavite kalup za pečenje na sredinu police.
- Izaberite pravilan položaj police pre nego što uključite rernu ili roštilj. Ne menjajte položaj police dok je rerna vruća.
- Vrata rerne držite zatvorena.

Saveti za pečenje mesa

- Prelivanje celog pileta, čurke i velikih komada mesa sa prelivima kao što su sok od limuna i crni biber pre kuvanja će povećati efikasnost kuvanja.
- Pečenje mesa sa kostima traje 15 do 30 minuta duže u poređenju sa pečenjem iste količine mesa bez kostiju.
- Svaki centimetar debljine mesa zahteva približno 4 do 5 minuta kuvanja.
- Pustite da meso ostane u rerni oko 10 minuta po završetku vremena kuvanja (cooking time). Sokovi se bolje raspodeljuju po celom pečenju i ne ističu kada se meso seče.
- Riba se može staviti na srednju ili donju policu u termootpornu posudu.

Saveti za pečenje na roštilju

Ako se meso, riba i piletina peku na roštilju, oni brzo dobijaju braonkastu boju, imaju lepu koru i ne suše se. Ravni komadi, raznjici i kobasice su naročito pogodni za pečenje na roštilju, kao i povrće sa visokim sadržajem vode kao što su paradajz i crni luk.

- Rasporedite komade koje treba peći na žičanoj rešetki roštilja ili u plehu za pečenje sa rešetkom za roštilj tako da oni ne prelaze veličinu grejača.
- Namestite žičanu policu ili pleh za pečenje sa rešetkom za roštilj na odgovarajućem nivou u rerni. Ako pečete na žičanoj polici, namestite pleh za pečenje na donjoj polici radi sakupljanja masnoće. Dimenzija pleha za pečenje koji treba namestiti mora da omogući pokrivanje celokupne oblasti pečenja. Ovaj pleh se možda ne isporučuje uz proizvod. U pleh za pečenje dodajte malo vode radi lakšeg čišćenja.

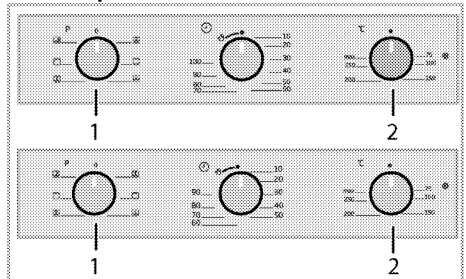


Hrana koja nije podesna za pečenje na roštilju može da prouzrokuje požar. Za pečenje na roštilju koristite samo hranu koja je prikladna za intenzivnu toplotu roštilja.

Ne stavljajte hranu u zadnji deo rešetke za roštilj. To je najtoplija oblast, pa bi masna hrana mogla da se upali.

Kako koristiti električnu rernu

Izbor temperature i način rada



- 1 Obrtno dugme za izbor funkcije
 - 2 Obrtno dugme termostata
1. Podesite vremenski programator rerne na željeno vreme kuvanja; pogledajte *Korišćenje sata rerne, strana 19*.
 2. Podesite dugme za izbor funkcije na željeni režim rada.
 3. Podesite dugme za temperaturu na željenu temperaturu.
- » Rerna se zagreva na podešenu temperaturu i održava je. Za vreme zagrevanja, kontrolna lamica za temperaturu je uključena.

Isključivanje električne rerne

Vremenski programator rerne prebacite u položaj „isključeno“.



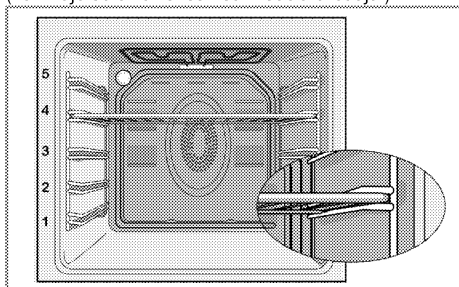
Ako je podešen na određeno vreme, vremenski programator će se automatski isključiti; pogledajte *Korišćenje sata rerne, strana 19.*

Okrenite dugme za izbor funkcije i dugme termostata u položaj „isključeno“ (gore).

Važno je da se rešetka za roštilj pravilno postavi na žičanu policu. Rešetka za roštilj mora biti ubačena između žičanih policica kao što je prikazano na slici.

Ne dozvolite da se rešetka za roštilj oslanja na zadnji zid rerne. Namestite rešetku za roštilj na prednji deo police i uglavite je uz pomoć vrata kako bi se postigla veća efikasnost pečenja na roštilju.

(Razlikuje se u zavisnosti od modela uređaja.)



Režimi rada

Redosled radnih režima je prikazan tamo gde bi mogao da odstupa od konfiguracije vašeg proizvoda.

Gornji i donji grejač



Gornji i donji grejač su uključeni. Jelo se istovremeno zagreva i od vrha i od dna. Na primer, pogodno je za torte, peciva, ili kolače i musaku u kalupima za pečenje. Kuvajte samo sa jednim plehom.

Donji grejač



Uključen je samo donji grejač. Pogodan je za picu i da naknadno zapečete jelo odozdo.



Ova funkcija se mora koristiti i za lako čišćenje parom.



Donji/gornji grejač sa ventilatorom



Gornji grejač, donji grejač i ventilator (u zadnjem zidu) su uključeni. Pomoću ventilatora se vruć vazduh ravnomerno i brzo distribuira po celoj rerni. Kuvajte samo sa jednim plehom.

Full grill (Veliki roštilj)



Uključen je veliki roštilj ispod gornjeg dela rerne. To je pogodno za pečenje velikog komada mesa na roštilju.

- Da biste ispekli roštilj, stavite velike ili srednje porcije na odgovarajuću policu ispod grejača za roštilj.
- Okrenite hranu nakon polovine vremena pečenja roštilja.

Grill+Fan (Roštilj+Ventilator)



Efekat roštilja nije tako jak kao za Full Grill (Veliki roštilj)

- Da biste ispekli roštilj, stavite male ili srednje porcije na odgovarajuću policu ispod grejača za roštilj.
- Okrenite hranu nakon polovine vremena pečenja roštilja.

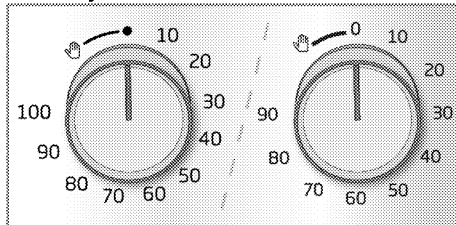
Pojačavač



Ova funkcija se koristi za brzo zagrevanje rerne; nije pogodna za kuvanje jela.

- Izaberite željenu temperaturu nakon izbora ove funkcije. Lampica temperature se pali i rema se zagreva.
- Lampica se gasi nakon završetka procesa zagrevanja. Sada izaberite željenu funkciju za kuvanje jela.

Korišćenje sata rerne



Starting the cooking (Početak kuvanja)



Da biste uključili rernu, morate podesiti režim kuvanja i željenu temperaturu i podesiti vreme. U suprotnom, rerne neće raditi.

1. Okrenite dugme za podešavanje vremena u smeru kretanja kazaljke na satu da biste podesili vreme kuvanja.
2. Stavite jelo u rernu.
3. Izaberite režim rada i temperaturu; vidite. *Kako koristiti električnu rernu, strana 18.*

» Rerna se zagreva do podešene temperature i održava je do kraja izabranog vremena kuvanja.

4. Kada vreme kuvanja (cooking time) istekne, dugme za podešavanje vremena će se automatski okretati u smeru suprotnom smeru kretanja kazaljke na satu. Oglašava se alarmni zvuk, koji ukazuje da je podešeno vreme završeno i da je napajanje isključeno.



Ako ne želite da koristite funkciju vremenskog programatora, okrenite dugme u smeru suprotnom kretanju kazaljke na satu do simbola ruke.

Tabela vremena kuvanja



Vremena navedena u tabeli su orijentaciona. Ona mogu da budu različita u zavisnosti od vrste hrane, debljine, tipa i vašeg načina kuvanja.

5. Isključite rernu pomoću dugmeta termostata i/ili dugmeta za izbor funkcije i dugmeta za izbor temperature.

Isključivanje rerne pre zadatog vremena

1. Okrenite dugme za podešavanje vremena suprotno od smera kretanja kazaljke na satu dok se ne zaustavi.
2. Isključite rernu pomoću dugmeta za izbor funkcije i/ili termostata .

Pečenje jela i pečenje mesa







Prva polica rerne je donja polica.

Jelo	Broj plehova	Dodatak za upotrebu	Režim rada	Položaj police	Temperatura (°C)	Vreme kuvanja (približ. u min.)
Kolači u plehu	Jedan pleh	Standardni pleh*		3	180	25 ... 30
Kolač u kalupu	Jedan pleh	Kalup za kolač na žičanom roštilju**		2	180	40 ... 50
Sitni kolači	Jedan pleh	Standardni pleh*		3	160	25 ... 35
Koh	Jedan pleh	Okrugli kalup sa oprugom prečnika 26 cm na žičanom roštilju**		3	160	25 ... 35
Kolači	Jedan pleh	Pleh za pecivo*		3	180	25 ... 30
Pecivo od kvasnog testa	Jedan pleh	Standardni pleh*		2	200	30 ... 40
Obogaćena peciva	Jedan pleh	Standardni pleh*		2	200	25 ... 35
Kvasac	Jedan pleh	Standardni pleh*		2	200	35 ... 45
Lazanje	Jedan pleh	Staklena/metalna pravougaona posuda na žičanom roštilju**		2 - 3	200	30 ... 40
Pica	Jedan pleh	Standardni pleh*		2	200 ... 220	15 ... 20
Govede šnicle (cele) / Pečene	Jedan pleh	Standardni pleh*		3	25 min. 250/max, zatim 180 ... 190	100 ... 120
Jagnjeći but (musaka)	Jedan pleh	Standardni pleh*		3	25 min. 220 zatim 180 ... 190	70 ... 90
Pečeno pile (1,8-2 kg)	Jedan pleh	Standardni pleh*		2	15 min. 250/max, zatim 180 ... 190	60 ... 80
Čuretina (5.5 kg)	Jedan pleh	Standardni pleh*		1	25 min. 250/max, zatim 180 ... 190	150 ... 210
Riba	Jedan pleh	Standardni pleh*		3	200	20 ... 30

Za sve vrste jela predlažemo da prethodno zagrejte rernu.
 * Ovi dodaci se možda ne isporučuju sa proizvodom.
 ** Ti dodaci se ne isporučuju sa proizvodom. To su komercijalno dostupni dodaci.

Tabela kuvanja za testiranje jela

Jela u ovoj tabeli kuvanja su pripremljena u suglasnosti sa EN 60350-1 kako bi se olakšalo kontrolne institucije da testiraju proizvode

Jelo	Broj plehova	Dodatak za upotrebu	Režim rada	Položaj police	Temperatura (°C)	Vreme kuvanja (približ. u min.)
Shortbread	Jedan pleh	Standardni pleh*		3	140	20 ... 30
Sitni kolači	Jedan pleh	Standardni pleh*		3	160	25 ... 35
Koh	Jedan pleh	Okrugli kalup sa oprugom prečnika 26 cm na žičanom roštilju**		3	160	25 ... 35
Pita od jabuke	Jedan pleh	Okruglu crnu metalnu posudu sa oprugom prečnika 20 cm na žičanom roštilju**		2	180	50 ... 60


Za sve vrste jela predlažemo da prethodno zagrejete reru.
* Ovi dodaci se možda ne isporučuju sa proizvodom.
** Ti dodaci se ne isporučuju sa proizvodom. To su komercijalno dostupni dodaci.

Saveti za pečenje kolača

- Ako je kolač previše suv, povećajte temperaturu za nekih 10 i skratite vreme pečenja.
- Ako je kolač vlažan, koristite manje tečnosti ili smanjite temperaturu za 10°C.
- Ako je kolač previše taman na površini, stavite ga na donju policu, smanjite temperaturu i produžite vreme pečenja.
- Ako je dobro ispečen iznutra ali je lepljiv spolja koristite manje tečnosti, smanjite temperaturu i produžite vreme pečenja.

Saveti za pečenje testenine

- Ako je testenina previše suva, povećajte temperaturu za nekih 10 i skratite vreme pečenja. Naprskajte slojeve testa sosom od mleka, ulja, jaja i jogurta.
- Ako je testenini potrebno puno vremena da se ispeče, povedite račun da debljina testenine koju ste pripremili ne premašuje dubinu pleha.
- Ako gornji sloj testenine dobije braon boju, ali donji deo nije ispečen, postarajte se da se prevelika količina sosa koji ste upotrebili za testeninu ne nalazi na dnu testenine. Pokušajte da sos ravnomerno raspodelite na sve slojeve testa i na površinski sloj radi podjednakog pečenja.



Testeninu pecite u skladu sa režimom i temperaturom, koji su navedeni u tablici kuvanja. Ako donji deo još uvek nije dovoljno ispečen, sledeći put pleh postavite za jedan nivo niže.


Saveti za kuvanje povrća

- Ako jelo sa povrćem izgubi tečnost i postane previše suvo, kuvajte ga u šerpi sa poklopcem

radije nego u plehu. Zatvorene posude će zadržati sokove jela.

- Ako se jelo od povrća ne skuva, obarite povrće pre samog kuvanja ili ga pripremite kao konzerviranu hranu i stavite u reru.

Kako rukovati roštiljem



UPOZORENJE
Zatvorite vrata rerne za vreme pečenja na roštilju.
Vruće površine mogu da prouzrokuju opekotine!


- **Kada pečete na roštilju, okrenite dugme za podešavanje vremena u smeru kretanja kazaljke na satu di simbola ruke.**

Switching on the grill (Paljenje roštilja)

1. Okrenite dugme za izbor funkcija na željeni simbol roštilja.
 2. Zatim izaberite željenu temperaturu roštilja.
 3. Ako je potrebno, izvršite predzagrevanje oko 5 minuta.
- » Lampica temperature se pali.

Gašenje roštilja

1. Okrenite dugme za izbor funkcije u položaj "isključeno" (gore).



Hrana koja nije podesna za pečenje na roštilju može da prouzrokuje požar. Za pečenje na roštilju koristite samo hranu koja je prikladna za intenzivnu toplotu roštilja.
Ne stavljajte hranu u zadnji deo rešetke za roštilj. To je najtoplija oblast, pa bi masna hrana mogla da se upali.

Tabela vremena kuvanja za pečenje roštilja

Pečenje na električnom roštilju

Hrana	Dodatak za upotrebu	Položaj police	Preporučena temperatura (°C)**	Vreme pečenja na roštilju (približno)
Riba	Žičani roštilj	4...5	250	20...25 min. #
Pileći fileti	Žičani roštilj	4...5	250	25...35 min.
Jagnjeći kotlet	Žičani roštilj	4...5	250	20...25 min.
Govede kremenadle	Žičani roštilj	4...5	250	25...30 min. #
Teleće kremenadle	Žičani roštilj	4...5	250	25...30 min. #
Tost-hleb *	Žičani roštilj	4	250	1...3 min.

zavisno od debljine
*Prethodno zagrevajte 5 minuta
**Ako se temperatura roštilja vašeg proizvoda ne može podesiti, roštilj će raditi na preporučenoj temperaturi.

Jela u ovoj tabeli kuvanja su pripremljena u suglasnosti sa EN 60350-1 kako bi se olakšalo kontrolne institucije da testiraju proizvode



Hrana	Dodatak za upotrebu	Položaj police	Temperatura (°C)	Vreme kuvanja (približ. u min.)
Tost hleb	Žičani roštilj	4	250	1...3 min.
Čufte (govedina) - 12 komadi	Žičani roštilj	4	250	25...35 min.

Okrenite hranu nakon 2/3 ukupnog vremena roštiljanja.
Predlažemo da obavite predzagrevanje 5 minuta za celokupnu hranu koja se peče na roštilju.



6 Održavanje i nega

Opšte informacije

Servisni vek trajanja ovog proizvoda će se produžiti i učestali problemi će se smanjiti ako se uređaj redovno čisti.


	OPASNOST: Isključite proizvod iz struje pre nego što započnete radove održavanja i čišćenje. Postoji opasnost od električnog udara!
	OPASNOST: Pre čišćenja sačekajte da se proizvod ohladi. Vruće površine mogu da prouzrokuju opekotine!

- Temeljno očistite uređaj posle svake upotrebe. Na taj način će biti moguće lakše ukloniti ostatke od kuvanja i izbeći njihovo obgorevanje pri sledećoj upotrebi uređaja.
- Za čišćenje nisu potrebna specijalna sredstva za čišćenje. Koristite toplu vodu i tečnost za pranje, meku tkaninu ili sunđer za čišćenje uređaja i obrišite ga suvom tkaninom.
- Uvek se pobrinite da višak tečnosti nakon čišćenja bude temeljno obrisano i prosipana tečnost odmah uklonjena brisanjem.
- Nemojte koristiti sredstva za čišćenje koja sadrže kiselinu ili hlorid za čišćenje nerđajućih ili inox površina i ručice. Koristite mekanu tkaninu sa tečnim deterdžentom (ne abrazivnim) za brisanje tih delova, vodeći računa da brišete u jednom smeru.

	Prilikom upotrebe nekih deterdženata ili sredstava za čišćenje mogla bi da se ošteti površina. Ne koristite agresivne deterdžente, praškove/tečnosti za čišćenje ili oštre predmete tokom čišćenja.
	Ne koristite paročištače za čišćenje uređaja da ne biste izazvali električni udar.

Čišćenje komandne table

Komandnu tablu i obrtnu dugmad očistite vlažnom krpom i osušite brisanjem.

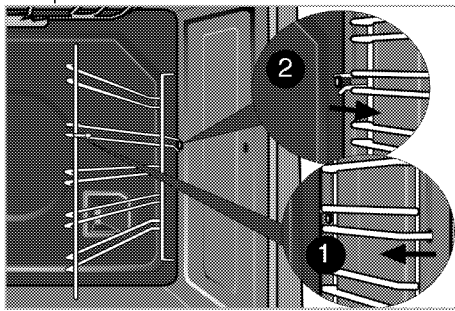
	Ako je vaš proizvod opremljen tasterima/dugmadima, ne uklanjajte kontrolnu dugmad radi čišćenja komandne table. Komandna tabla može da se ošteti!
--	---

Čišćenje rerne

Za čišćenje bočnog zida (Razlikuje se u zavisnosti od modela uređaja.)

(Ova funkcija je opciona. Možda neće postojati kod vašeg proizvoda.)

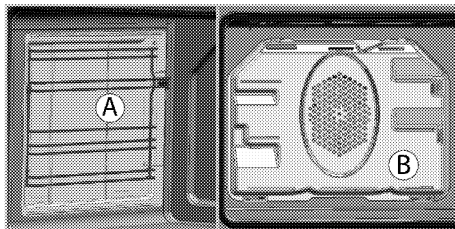
1. Uklonite prednji deo bočne police tako što ćete ga povući od bočnog zida.
2. Uklonite potpuno bočnu policu povlačeći je prema sebi.



Katalitički zidovi

(Ova funkcija je opciona. Možda neće postojati kod vašeg proizvoda.)

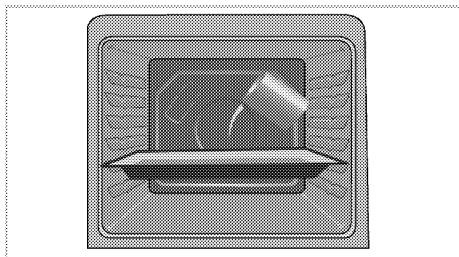
Unutrašnji bočni zidovi (A) i/ili zadnji zid (B) vaše rerne mogu biti obloženi katalitičkim emajlom. Katalitički zidovi imaju svetlu mat boju i poroznu površinu. Katalitičke zidove rerne ne treba čistiti. Zahvaljujući svojoj perforiranoj strukturi, katalitičke površine apsorbiraju masnoću i kada se površina ispuni mašću, počinju da sjaje. U tom slučaju preporučuje se zamena delova.



Lako čišćenje parom

Omogućava lako čišćenje zato što je prljavština (koja nije mnogo stara) omekšana parom koja se stvara u unutrašnjosti rerne i kapima vode kondenzovanim na unutrašnjim površinama rerne.

1. Uklonite sav pribor i dodatne delove iz unutrašnjosti rerne.
2. Sipajte 500 ml vode u pleh rerne i postavite pleh na drugu policu rerne.



3. Podesite rernu da radi 25 minuta u režimu lako čišćenje parom na 100°C.
4. Otvorite vrata i obrišite unutrašnje površine rerne pomoću vlažnog sunđera ili krpe.
5. Koristite toplu vodu i tečnost za pranje, meku tkaninu ili sunđer za čišćenje uporne prljavštine i obrišite suvom tkaninom.



U režimu lakog čišćenja parom, voda koja se stavlja u posudu za omekšavanje ostataka / prljavštine u unutrašnjosti pećnice će ispariti i kondenzovati u šupljini pećnice i unutrašnjem staklu vrata pećnice, tako da voda može kapati kada vrata rerne kapaju. je otvoren. Obrišite kondenzaciju čim se otvore vrata rerne.

Čišćenje vrata rerne

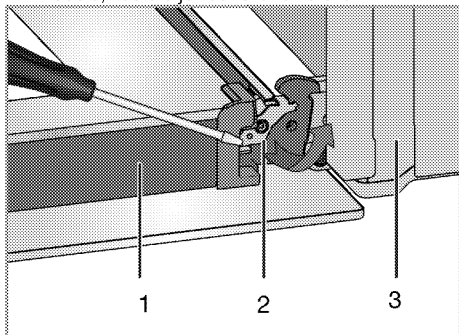
Za čišćenje vrata rerne, koristite toplu vodu i tečnost za pranje, meku tkaninu ili sunđer za čišćenje uređaja i obrišite ga suvom tkaninom.



Ne koristite oštra sredstva za čišćenje ili tvrde metalne strugače za čišćenje vrata rerne. Oni mogu da izgrebu površinu i unište staklo.

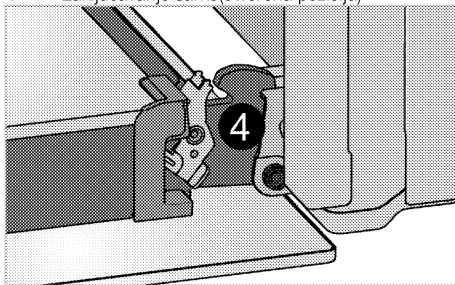
Skidanje vrata rerne

1. Otvorite prednja vrata (1).
2. Otvorite stezaljke na kućištu šarke (2) sa desne i leve strane prednjih vrata tako što ćete ih pritisnuti nadole, kao što je ilustrovano na slici.

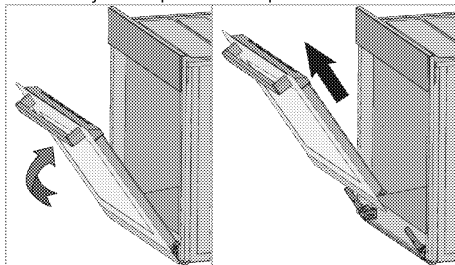


- 1 Vrata
- 2 Zaključavanje šarke(zatvorena pozicija)
- 3 Rerna

4 Zaključavanje šarke(otvorena pozicija)



3. Prednja vrata pomerite do pola.



4. Skinite prednja vrata tako što ćete ih povući prema napred kako bi se oslobodila iz leve i desne šarke.

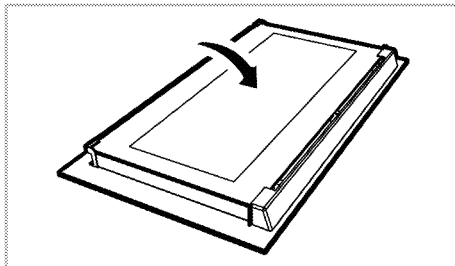


Korake načinjene prilikom procesa skidanja treba ponoviti obrnutim redosledom da bi se instalirala vrata. Ne zaboravite da zatvorite stezaljke na kućištu šarke kada ponovo nameštate vrata.

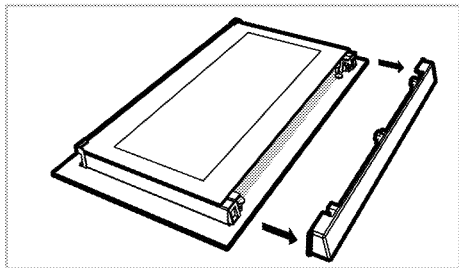
Skidanje unutrašnjeg stakla na vratima (Ova funkcija je opciona. Možda neće postojati kod vašeg proizvoda.)

Unutrašnja staklena ploča u vratima rerne može da se izvadi radi čišćenja.

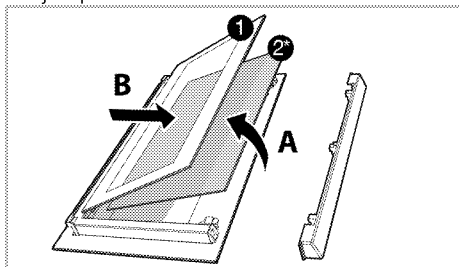
1. Otvorite vrata rerne.



2. Povucite prema sebi i skinite plastični deo koji je instaliran na gornjem delu prednjih vrata.



3. Kao što je prikazano na slici, lagano podignite najdublju staklenu ploču (1) u pravcu A i izvucite je u pravcu B.



- 1 Najdublja staklena ploča
- 2* Unutrašnja staklena ploča (Možda neće postojati kod vašeg proizvoda.)
4. Ako je vaš proizvod opremljen unutrašnjom staklenom pločom(2); Ovaj postupak ponovite za uklanjanje unutrašnje staklene ploče (2).
5. Prvi korak u montiranju vrata je reinstaliranje unutrašnje staklene ploče (2). Stavite ožlebljeni ugao staklene ploče tako da se osloni na ožlebljeni ugao plastičnog žleba. (Ako je vaš proizvod opremljen unutrašnjom staklenom pločom). Unutrašnja staklena ploča (2) mora biti instalirana u plastični žleb uz najdublju staklenu ploču (1).
6. Prilikom instaliranja najdublje staklene ploče (1), uverite se da je štampana strana ploče okrenuta prema unutrašnjoj staklenoj ploči. Važno je da uglavite donji ugao najdublje staklene ploče (1) u donji plastični žleb.
7. Gurajte plastični deo prema okviru dok ne čujete "klik".

Zamena sijalice u rerni



OPASNOST:

Pre zamene sijalice u rerni uverite se da je proizvod isključen iz struje i ohlađen radi izbegavanja opasnosti od električnog udara. Vruće površine mogu da prouzrokuju opekotine!



U ovoj pećnici se koristi žarulja sa žarnom niti snage manje od 40 V, visine manje od 60 mm, prečnika manje od 30 mm ili halogena lampa sa utičnicom tipa G9, snage manje od 60 V. Lampe su pogodne za rad na temperaturama iznad 300 ° C. Lampe za pećnicu možete nabaviti od ovlašćenog serviseru ili tehničara sa licencom.



Položaj sijalice može da se razlikuje od položaja na slici.



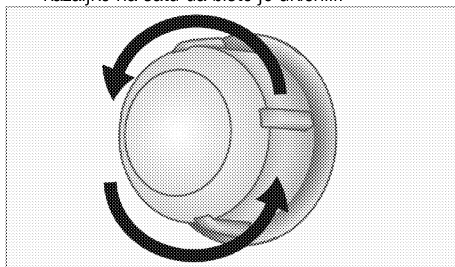
Lampa koja se koristi u ovom uređaju nije prikladna za osvetljavanje prostorije u domaćinstvu. Namena ove lampe je da pomogne korisniku da vidi hranu.



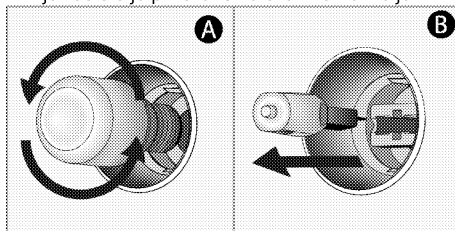
Lampe u ovom uređaju moraju da izdržavaju ekstremne fizičke uslove, kao što su temperature preko 50 °C.

Ako vaša rerna ima okruglu sijalicu:

1. Isključite proizvod iz struje.
2. Stakleni poklopac okrećite suprotno smeru kazaljke na satu da biste je uklonili.



3. Ako je tip lampe u vašoj rerni tip (A) kao što je prikazano na slici u nastavku, uklonite je tako što ćete je rotirati kao što je prikazano i zamenite je. Ako je u pitanju tip lampe (B), povucite je i uklonite je kao što je prikazano na slici i zamenite je.



4. Namestite stakleni poklopac.

7 Otklanjanje kvarova

Rerna može da ispušta paru za vreme upotrebe.

- Normalno je da se u toku rada javlja para. >>> *To nije kvar.*

Proizvod emituje metalni zvuk (buka) tokom grejanja i hlađenja.

- Kada se zagrevaju metalni delovi, može doći do njihovog širenja i izvešnog šuma. >>> *To nije kvar.*

Proizvod ne radi.

- Osigurač napajanja je pregoreo ili je reagovao. >>> *Proverite osigurače u kutiji sa osiguračima. Ako je potrebno, zamenite ih ili ih resetujte.*
- Proizvod nije priključen na (uzemljenu) utičnicu. >>> *Proverite utikač.*

Sijalica u rerni ne radi.

- Sijalica u rerni je u kvaru. >>> *Zamenite sijalicu u rerni.*
- Nema struje. >>> *Proverite da li ima struje. Proverite osigurače u kutiji sa osiguračima. Ako je potrebno, zamenite ih ili ih resetujte.*

Rerna ne greje.

- Funkcija i/ili temperatura nisu podešeni. >>> *Podesite funkciju i temperaturu pomoću obrtnog dugmeta/tastera za izbor funkcije i/ili temperature.*
- Kod modela opremljenim tajmerom, tajmer nije podešen. >>> *Podesite vreme.* (Kod proizvoda sa mikrotalasnom rernom, tajmer kontroliše samo mikrotalasnu rernu.)
- Nema struje. >>> *Proverite da li ima struje. Proverite osigurače u kutiji sa osiguračima. Ako je potrebno, zamenite ih ili ih resetujte.*

(Kod modela sa tajmerom) Displej sata trepće ili prikazuje simbol sata.

- Nestajala je struja. >>> *Podesite vreme / isključite i ponovo uključite proizvod.*

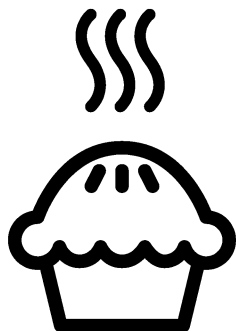


Posavetujte se sa ovlašćenim serviserom ili distributerom na mestu kupovine proizvoda ukoliko ne možete da rešite problem i pored primene navedenih uputstava. Nikad ne pokušavajte sami da popravite neispravan proizvod.



Vgrajena pečica

Navodila za uporabo



SL

Najprej preberite ta priročnik za uporabo.

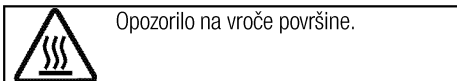
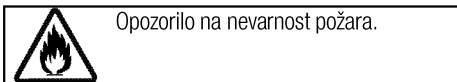
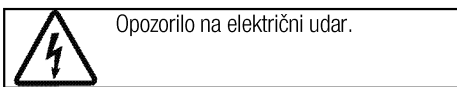
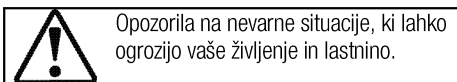
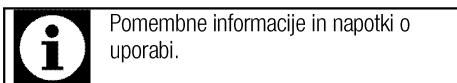
Spoštovani kupec,

Hvala, da ste se odločili za izdelek znamke Beko. Upamo, da boste z izdelkom, ki je bil proizveden z najsodobnejšo tehnologijo visoke kakovosti, dosegli najboljše rezultate. Zato pred uporabo izdelka pozorno preberite celoten priročnik za uporabo in vse ostale priložene dokumente ter jih shranite za uporabo v prihodnje. V primeru, da napravo posredujete naprej, priložite tudi priročnik za uporabo. Upoštevajte vsa opozorila in informacije v priročniku za uporabo.

Priročnik za uporabo se lahko nanaša tudi na druge modele. Razlike med modeli so navedene v priročniku.

Pomen simbolov

V priročniku za uporabo se pojavijo naslednji simboli:



Arçelik A.Ş.
Karaağaç caddesi No:2-6
34445 Sütlüce/Istanbul/TURKEY
Made in TURKEY

1 Pomembna navodila in opozorila za varnost in okolje 4

Splošna varnost	4
Električna varnost	4
Varnost izdelka	5
Namen uporabe	7
Varnost otrok	7
Ostranjevanje stare naprave	7
Odstranjevanje embalaže	8

2 Splošne informacije 9

Pregled	9
Vsebnost embalaže	10
Tehnične specifikacije	11

3 Inštalacija 12

Pred namestitvijo	12
Namestitev in priključitev	14
Odstranjevanje stare naprave	16

4 Priprave 17

Nasveti za varčevanje z električno energijo	17
Prva uporaba	17
Prvo čiščenje izdelka	17
Prvo segrevanje	17

5 Uporaba pečice 18

Splošne informacije o peki, pečenju in pečenju na žaru	18
Uporaba električne pečice	18
Načini delovanja	19
Uporaba ure pečice	19
Tabela časov kuhanja	20
Uporaba žara	21
Tabela časov kuhanja z žarom	21

6 Vzdrževanje in čiščenje 22

Splošne informacije	22
Čiščenje upravljalne plošče	22
Čiščenje pečice	22
Odstranjevanje vratc pečice	23
Odstranjevanje notranjega stekla vratc	23
Zamenjava luči v pečici	24

7 Odpravljanje težav 25

1 Pomembna navodila in opozorila za varnost in okolje

To poglavje vsebuje varnostna navodila, s katerimi boste preprečili nevarnosti telesnih poškodb in poškodb lastnine. Neupoštevanje teh navodil bo razveljavilo vse garancije.

Splošna varnost

- Otroci, stari 8 let ali več in osebe z zmanjšanimi fizičnimi, senzornimi ali duševnimi sposobnostmi, brez izkušenj ali znanja lahko napravo uporabljajo, samo če jih nadzoruje ali jih je o varni uporabi naprave in z njo povezanimi nevarnostmi poučila oseba, ki je odgovorna za njihovo varnost.

Otroci naj se ne igrajo z napravo.

Otroci naj naprave ne čistijo in vzdržujejo brez nadzora.

- Te naprave naj ne uporabljajo osebe (vključno z otroki) z zmanjšanimi telesnimi, čutnimi ali duševnimi sposobnostmi, brez izkušenj ali znanja, razen če so pod nadzorom ali pa so prejele navodila za uporabo.

Da preprečite igranje otrok z napravo, naj bodo ti pod nadzorom.

- Če izdelek predate drugi osebi za namene osebne uporabe ali uporabe iz druge roke, ji predajte tudi priročnik za uporabo, oznake

izdelka in drugo ustrezno dokumentacijo ter dele.

- Namestitvev in popravila sme opravljati samo pooblaščen serviser. Proizvajalec ni odgovoren za poškodbe, ki nastanejo zaradi poseganja nepooblaščenih oseb in lahko razveljavijo garancijo. Pred namestitvijo pazorno preberite navodila.
- Naprave ne upravljajte, če je okvarjena ali ima kakršnekoli vidne poškodbe.
- Po vsaki uporabi se prepričajte, da so gumbi za funkcije izdelka izklopljeni.

Električna varnost

- Če je na izdelku napaka, ga ne smete uporabljati, razen če ga popravi pooblaščen servisna služba. Nevarnost električnega udara!
- Izdelek priključite samo na ozemljeno vtičnico/napeljavo z napetostjo in zaščito, kot je določeno v poglavju "Tehnične specifikacije". Ozemljitev naj namesti usposobljen električar, ko uporabljate napravo z ali brez transformatorja. Naše podjetje ni odgovorno za kakršne koli težave, nastale zaradi izdelka, ki ni

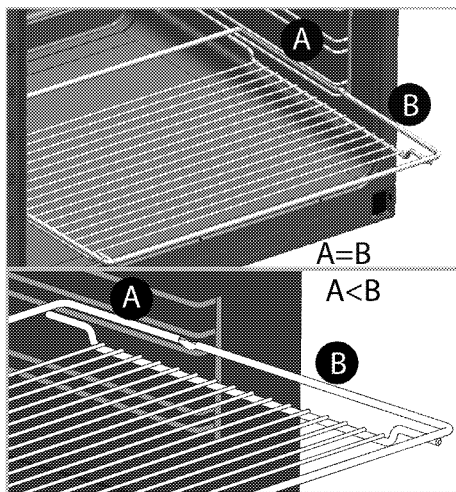
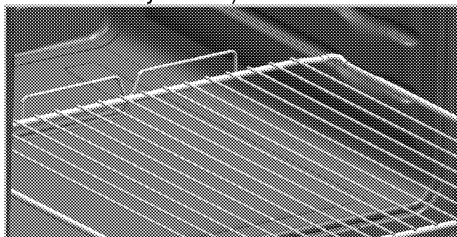
- ozemljen v skladu z lokalnimi predpisi.
- Izdelka nikoli ne perite tako, da bi po njem pršili ali polivali vodo! Nevarnost električnega udara!
- Izdelek je treba med nameščanjem, vzdrževanjem, čiščenjem in popravilom odklopiti.
- Če je napajalni kabel izdelka poškodovan, ga mora proizvajalec, serviser ali podobno usposobljena oseba zamenjati, da ne pride do nevarnosti.
- Naprava mora biti nameščena tako, da jo je mogoče popolnoma odklopiti z električnega omrežja. Odklop je treba izvesti tako, da izvlečete vtič, ali s pomočjo stikala, vgrajenega v fiksno električno napeljavo, v skladu z gradbenimi predpisi.
- Med uporabo se zadnja stran pečice segreje. Zagotovite, da električna povezava ne pride v stik z zadnjo stranjo, saj se lahko priključki poškodujejo.
- Pazite, da se napajalni kabel ne zatakne med vrata pečice in okvir, prav tako pa ga ne speljite čez vroče površine. V nasprotnem primeru se lahko izolacija kablov stopi in se vname, kar lahko povzroči kratek stik.
- Vsa dela na električni opremi in sistemih sme opravljati samo pooblaščen strokovno osebje.

- V primeru okvar izklopite napravo in jo izključite iz napajanja. Zato izklopite varovalko doma.
- Prepričajte se, ali zmogljivost varovalke ustreza napravi.

Varnost izdelka

- **OPOZORILO:** Naprava in dostopni deli se med uporabo segrejejo. Previdno, ne dotikajte se segretilih elementov. Preprečite dostop otrokom, mlajšim od 8 let, oziroma otroke v bližini naprave stalno nadzorujte.
- Naprave ne uporabljajte, če je vaša presoja ali koordinacija zmanjšana zaradi vpliva alkohola in/ali drog.
- Ko v jedeh uporabljate alkoholne pijače, bodite zelo pozorni. Alkohol pri visokih temperaturah izhlapi in lahko povzroči požar, saj se lahko ob stiku z vročimi površinami vname.
- V bližino naprave ne postavljajte vnetljivih materialov, saj se stranice med uporabo lahko segrejejo.
- Naprava se med uporabo segreje. Previdno, ne dotikajte se segretilih elementov v notranjosti pečice.
- Ne blokirate zračnih odprtin.
- V pečici ne segrevajte zaprtih pločevink in steklenih kozarcev. Tlak, ki nastane v pločevinki/kozarcu, lahko povzroči eksplozijo.

- Neposredno na dno pečice ne odlagajte pekačev, posod ali aluminijaste folije. Nakopičenje toplote bi lahko poškodovalo dno pečice.
- Za čiščenje stekla vrat pečice ne uporabljajte močnih abrazivnih čistil ali ostrih kovin, saj lahko opraskajo površino ali uničijo stekla.
- Za čiščenje naprave ne uporabljajte parnih čistilnikov, saj lahko povzročijo električni udar.
- (Funkcije se razlikujejo glede na model naprave.)
Mrežno rešetko in pekač pravilno namestite na mrežne police. Pomembno je, da rešetko in/ali pekač pravilno namestite na polico. Rešetko ali pekač potisnite med 2 vodili in se prepričajte, da je dobro nameščen, preden nanj naložite jedi (prosim, glejte naslednjo sliko).



- Ne uporabljajte naprave brez stekla na sprednjih vratih ali če je steklo razbito.
- Ko v vročo pečico vstavljate ali iz nje odstranjujete jedi, vedno uporabljajte rokavice odporne na toploto.
- Papir za peko položite v lonec ali na dodatek za pečico (pekač, rešetka itd.) skupaj s hrano in nato vse skupaj vstavite v predhodno segreto pečico. Odstranite odvečne dele papirja za peko, ki segajo čez pekač ali lonec, ter tako preprečite nevarnost dotikanja grelnih elementov pečice. Papirja za peko nikoli ne uporabljajte pri temperaturi, ki je višja od označene vrednosti za papir za peko. Papirja za peko ne polagajte neposredno na dno pečice.

- **OPOZORILO:** Pred zamenjavo luči se prepričajte, da je napajalni kabel naprave izključen oziroma da je odklopnik izklopljen, da se izognete morebitnemu električnemu udaru.

- Naprave ne smete namestiti za dekorativnimi vrati, ker se lahko preveč segreje.

Za požarno zanesljivost naprave;

- Prepričajte se, da je vtič priključen v vtičnico, da ne pride do nastanka isker.
- Ne uporabljajte poškodovanega ali prerezanega kabla ali podaljševalnih kablov, temveč uporabljajte samo originalni kabel.
- Prepričajte se, da na vtičnici, na katero je priključena naprava, ni tekočine ali vlage.

Namen uporabe

- Naprava je namenjena uporabi v gospodinjstvu. Uporaba v komercialne namene ni dovoljena.
- **POZOR:** Naprava je namenjena le kuhanju. Ne uporabljajte je v druge namene kot na primer gretje.
- Naprave ne uporabljajte za gretje krožnikov pod žarom, na ročaje ne obešajte brisač ali krp za posodo itd., prav tako je ne uporabljajte v grelne namene.
- Proizvajalec ne odgovarja za škodo nastalo zaradi

neustreznega namena uporabe ali nepravilne uporabe.

- Enoto lahko uporabljate za odtajanje, pečenje, pečenje mesa in pečenje mesa na žaru.

Varnost otrok

- **OPOZORILO:** Dostopni deli se lahko med uporabo segrejejo. Otroci naj se ji zato ne približujejo.
- Embalažni material je lahko nevaren za otroke. Otroci naj se embalažnemu materialu ne približujejo. Vse dele embalažnega materiala odstranite v skladu z okoljskimi standardi.
- Električne naprave so nevarne za otroke. Otroci naj se ne približujejo napravi med njenim delovanjem in ne dovolite, da bi se igrali z njo.
- Nad napravo ni dovoljeno hraniti predmetov, po katerih lahko sežejo otroci.
- Ko so vratca odprta, na njih ne polagajte težkih predmetov in ne dovolite, da bi na njih sedeli otroci. To bi lahko povzročilo, da se pečica prevrne ali da se vratni zgibi poškodujejo.

Ostranjevanje stare naprave

Skladnost z direktivo OEE0 in odstranjevanjem odpadnih izdelkov:



Izdelek je v skladu z direktivo EU OEE0 (2012/19/EU). Izdelek vsebuje simbol za razvrstitev odpadne električne in elektronske opreme (OEE0).

Izdelek je bil izdelan z visokokakovostnimi sestavnimi deli in materiali, ki jih je mogoče ponovno uporabiti in so primerni za recikliranje. Odsluženega odpadnega izdelka ne odlagajte z običajnimi gospodinjskimi in drugimi odpadki. Odnosite ga na center za zbiranje in recikliranje električne in elektronske opreme. Za informacije o teh centrih za zbiranje se obrnite na lokalne oblasti.

Skladnost z direktivo RoHS:

Izdelek, ki ste ga kupili, je v skladu z direktivo EU RoHS (2011/65/EU). Ne vsebuje škodljivih in prepovedanih materialov, ki so navedeni v direktivi.

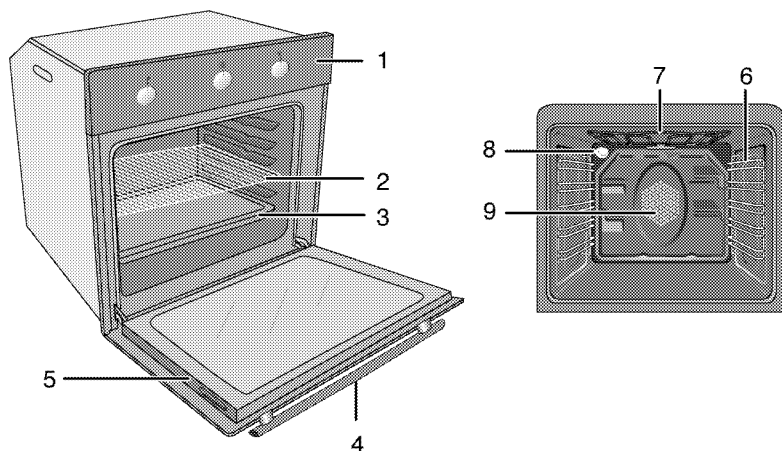
Odstranjevanje embalaže

- Embalaža je nevarna za otroke. Embalažo hranite na varnem, stran od otrok. Embalažni material izdelka sestoji iz reciklažnih materialov.

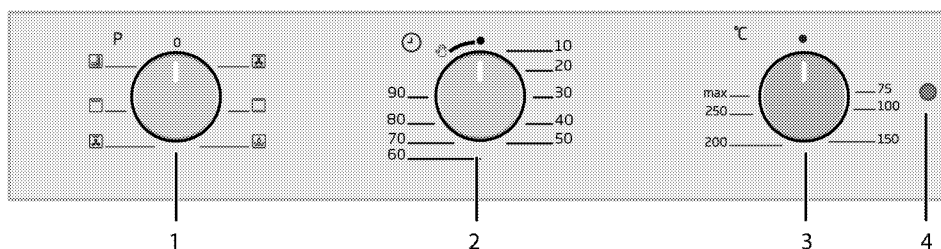
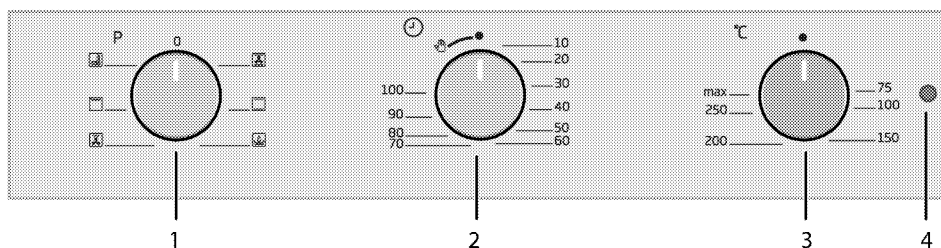
Odstranite jih v skladu s pravili za odstranjevanje reciklažnih odpadkov. Ne odstranjujte jih z običajnimi gospodinjskimi odpadki.

2 Splošne informacije

Pregled



- | | | | |
|---|-----------------|---|--|
| 1 | Nadzorna plošča | 6 | Položaji polic |
| 2 | Mrežna polica | 7 | Zgornji grelni element |
| 3 | Pekač | 8 | Lučka |
| 4 | Ročaj | 9 | Motor ventilatorja (za jekleno ploščo) |
| 5 | Vratca | | |



- | | |
|---|----------------------------|
| 1 | Vrtljivi gumb za funkcije |
| 2 | Mehanski časovnik |
| 3 | Vrtljivi gumb za termostat |
| 4 | Lučka termostata |

Vsebnost embalaže

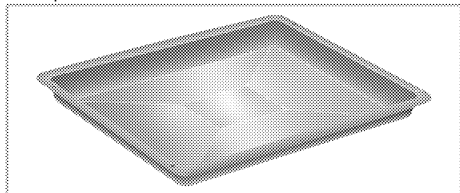


Priloženi pripomočki se lahko razlikujejo glede na model proizvoda. Vaš proizvod morda ne vsebuje vseh pripomočkov, ki so opisani v navodilih.

1. Navodila za uporabo

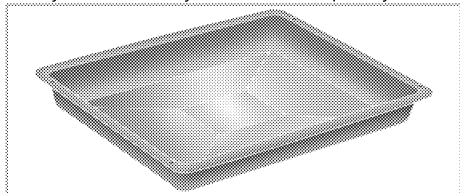
2. Standarden pekač

Uporablja se za pecivo, zamrznjena živila in velike pečenke.



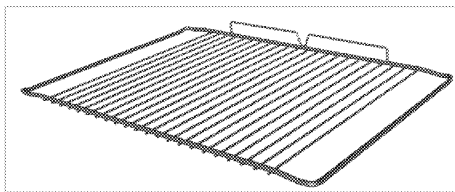
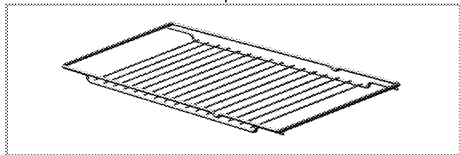
3. Globok pekač

Uporablja se za pecivo, velike pečenke, sočne jedi in za zbiranje maščobe med pečenjem.



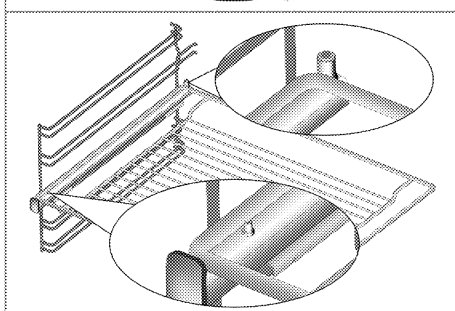
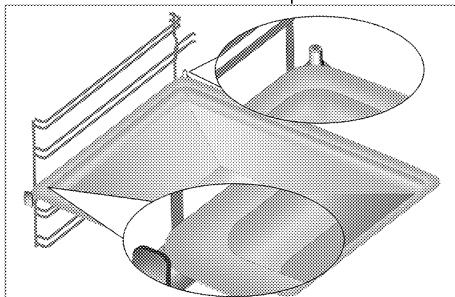
4. Mrežni žar

Uporablja se za praženje, z njim pa tudi lahko postavite jed, ki jo boste pekli, pražili ali kuhali v narastkih na želeno polico.



5. Mrežno rešetko in pekač pravilno namestite na iztegljive police (Ta funkcija je izbirna. Morda je vaš izdelek ne vključuje.)

S pomočjo iztegljivih polic lahko brez težav namestite in odstranite pekače in mrežno rešetko. Ko uporabljate pekač in mrežno rešetko skupaj z iztegljivimi policami, se prepričajte, da so zatiči na zadnji strani iztegljive police nameščeni proti robom mrežne rešetke in pekača.



Tehnične specifikacije

Napetost/frekvenca	220-240 V ~ 50 Hz
Skupna električna poraba	2,4 kW
Tip kabla / prerez	min.H05W-FG 3 x 1,5 mm ²
Zunanje mere (višina/širina/globina)	595 mm/594 mm/567 mm
Mere namestitve (višina/širina/globina)	**590 ali tipko 600 mm/560 mm/min. 550 mm
Glavna pečica	Večnamenska pečica
Notranja luč	15/25 W
Električna poraba žara	2,2 kW

Osnove: Podatki na energijski oznaki električne pečice so v skladu s standardom EN 60350-1 / IEC 60350-1. Vrednosti so določene pri običajni obremenitvi s spodnjim-zgornjim grelnikom ali funkcijami ventilacijskega segrevanja (če so na voljo).

Razred energijske učinkovitosti je določen v skladu z naslednjo prednostjo, glede na to, če ima naprava ustrezne funkcije ali ne. 1-Kuhanje z eko-ventilatorjem, 2-Turbo počasno kuhanje, 3-Turbo kuhanje, 4-Zgornje/spodnje ventilacijsko segrevanje, 5-Zgornje in spodnje segrevanje.

** Glejte. *Inštalacija, stran 12.*



Tehnične specifikacije se lahko spremenijo brez predhodnega obvestila v namene izboljšave kakovosti izdelka.



Podatki navedeni v tem priročniku so demonstrativni in morda popolnoma ne ustrezajo vašemu izdelku.



Vrednosti navedene na oznakah izdelka ali v drugih priloženih dokumentih so pridobljeni v laboratorijskih pogojih pod ustreznimi standardi. Glede na pogoje delovanja in okoljske pogoje naprave, se te vrednosti lahko razlikujejo.

3 Inštalacija

Napravo lahko namesti le usposobljen strokovnjak v skladu z veljavnimi predpisi. V nasprotnem primeru garancija ni veljavna. Proizvajalec ni odgovoren za poškodbe, ki nastanejo zaradi poseganja nepooblaščenih oseb in lahko razveljavi garancijo.



Za pripravo namestitve in električnih instalacij naprave je odgovoren kupec.



NEVARNOST:

Naprava naj bo priključena v skladu z vsemi lokalnimi plinskimi in/ali električnimi predpisi.



NEVARNOST:

Pred namestitvijo preglejte, če so na napravi vidne kakšne poškodbe. V tem primeru je ne nameščajte.

Poškodovana naprava lahko ogroža vašo varnost.

Pred namestitvijo

Naprava je namenjena namestitvi v tovarniško proizvedenih kuhinjskih omaricah. Med napravo in kuhinjskimi stenami ali pohištvom mora biti zadostna varnostna razdalja. Glejte sliko (vrednosti v mm).

- Površine, sintetični laminati in lepila morajo biti odporni na toploto (najmanj 100 °C).

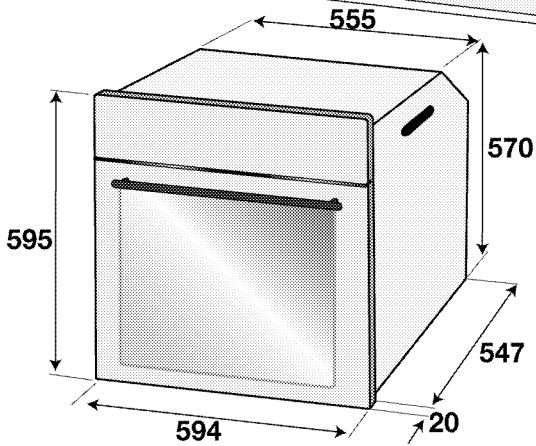
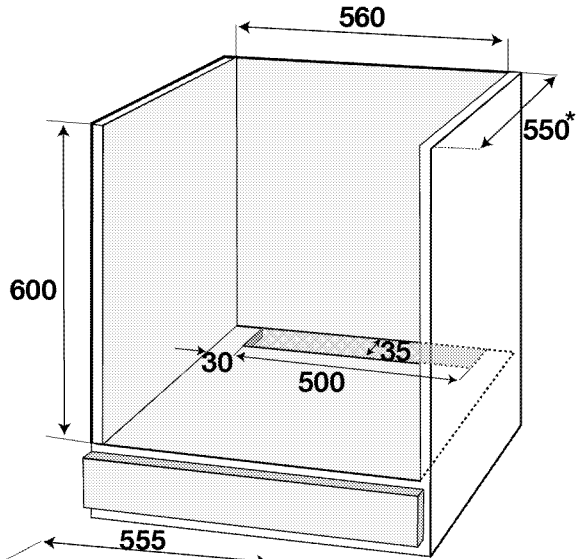
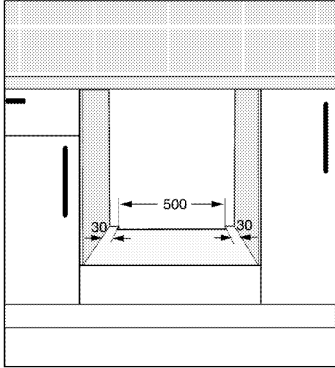
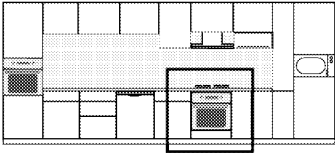
- Kuhinjske omarice morajo biti v vodoravnem položaju in trdno nameščene.
- Če se pod pečico nahaja predal, mora biti med predalom in pečico nameščena polica.
- Napravo naj prenašata vsaj dve osebi.
- Pri premikanju držite pečico v reži za ravnanje z izdelkom na obeh straneh.
- Pred namestitvijo izdelka iz notranjosti odstranite vse materiale in dokumente.
- Kuhinjsko pohištvo mora biti skladno z merami, navedenimi na sliki v nadaljevanju. Za zagotavljanje zadostnega prezračevanja morate na zadnji strani kuhinjskega pohištva izrezati odprtino z merami, navedenimi na sliki v nadaljevanju.



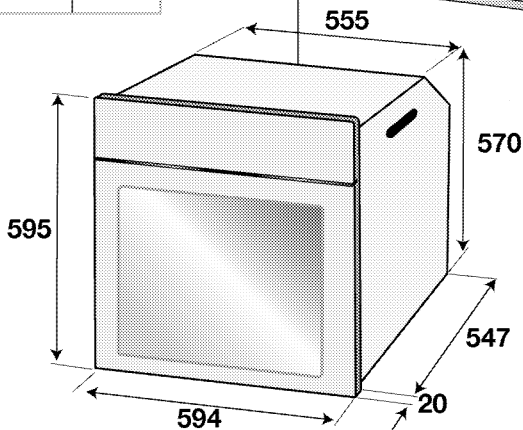
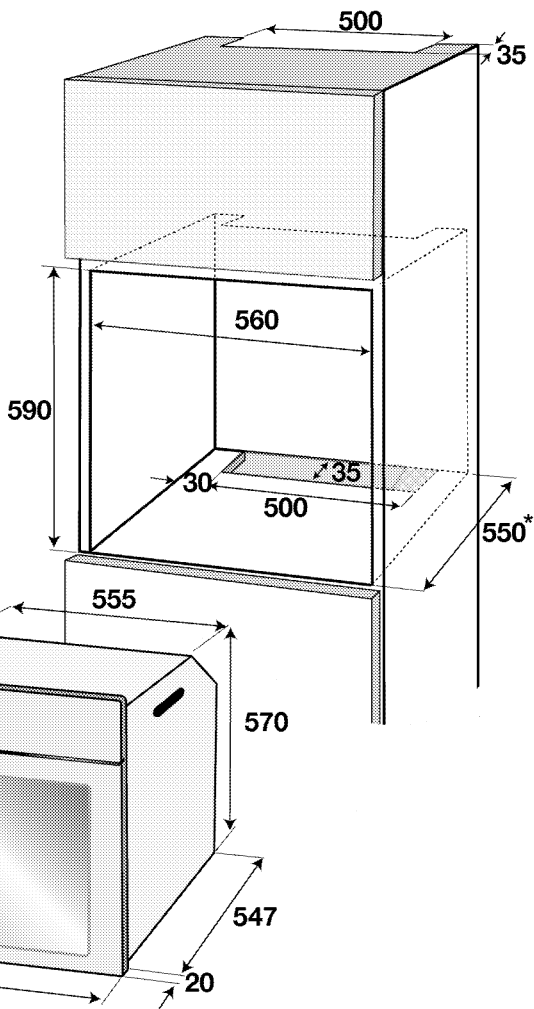
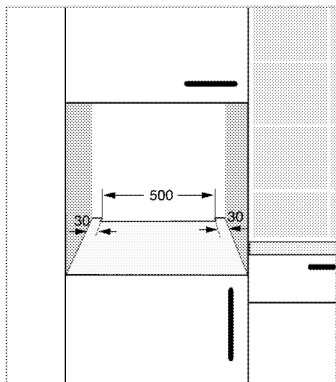
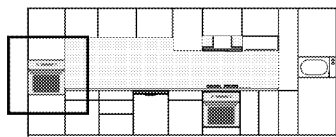
Naprave ne namestite ob hladilnike ali zamrzovalne skrinje. Toplota, ki jo oddaja naprava bo povečala električno porabo hladilnih naprav.



Vratc in/ali ročaja ne uporabljajte za prenašanje ali premikanje naprave.



* min.



* min.

Namestitev in priključitev

- Napravo je dovoljeno namestiti in priključiti samo v skladu z zakonskimi določili o namestitvi.

Električna povezava

Napravo priključite na ozemljen izhod/linijo, ki je zaščitena z ustreznim miniaturnim prekinjevalcem električnega tokokroga, kot je določeno v tabeli »Tehnične specifikacije«. Ozemljitev naj namesti usposobljen električar, ko uporabljate napravo z ali brez transformatorja. Naše podjetje ne odgovarja za kakršnokoli škodo, nastalo zaradi uporabe naprave brez ustrezne ozemljitve v skladu z lokalnimi predpisi.



NEVARNOST:

Priključitev naprave na električno omrežje lahko opravi samo pooblaščen in usposobljena oseba. Garancijska doba naprave se prične po pravilni nastavitvi. Proizvajalec ni odgovoren za poškodbe, ki nastanejo zaradi poseganja nepooblaščenih oseb.



NEVARNOST:

Napajalni kabel ne sme biti spet, upognjen ali stisnjen oz. ne sme priti v stik z vročimi deli naprave.

Če je napajalni kabel poškodovan, ga lahko zamenja le usposobljen električar. V nasprotnem primeru obstaja nevarnost električnega udara, kratkega stika ali požara!

- Priključitev mora ustrezati nacionalnim predpisom.
- Vrednosti napajanja morajo ustrezati podatkom navedenih na tipski etiketi naprave. Odprite sprednja vratca, da vidite tipsko etiketo.
- Napajalni kabel naprave mora ustrezati vrednostim, navedenim v tabeli "Tehnične specifikacije".



NEVARNOST:

Pred deli na električni napeljavi izklopite napravo iz napajanja.

Nevarnost električnega udara!

Priključitev napajalnega kabla

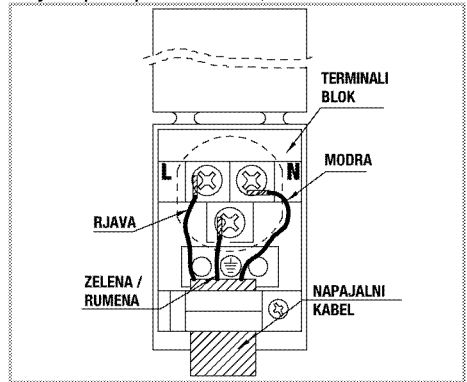


Pri izvajanju ožičenja morate upoštevati državne/lokalne električne predpise in uporabiti ustrezno vtičnico/linijo ter vtič za pečico. Če so močnostne omejitve izdelka izven trenutne nosilne zmogljivosti vtiča in vtičnice/linije, morate izdelek priključiti neposredno prek fiksne električne napeljave brez uporabe vtiča in vtičnice/linije.



1. Če ni možno izklopiti vseh polov v električnem napajanju, je treba priključiti odklopno enoto z najmanjšim kontaktnim razmikom 3 mm (varovalke, varnostna stikala, stikala) in vsa stikala te odklopne enote naj bodo v skladu z direktivami IEE ob napravi, vendar ne nad njo. Neupoštevanje teh navodil lahko povzroči motnje delovanja in neveljavnost garancije naprave.

Priporočljiva je dodatna zaščita s pomočjo izklopnika preostalega toka.

Če je napravi priložen kabel;

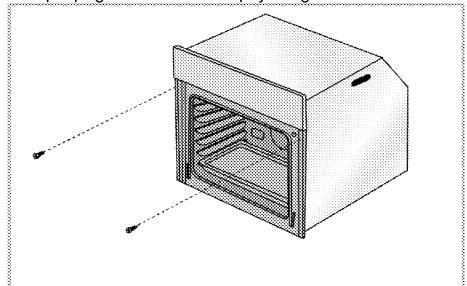


2. **Za enofazni priklop** priključite kable, kot je opisano spodaj;

- Rjavi/Črni kabel = L (faza)
 - Moder/siva kabel = N (nevtralen)
 - Zeleno/rumen kabel = (E)  (ozemljitev)
- » ali tipko
- siva/Črni kabel = L (faza)
 - Moder/Rjavi kabel = N (nevtralen)
 - Zeleno/rumen kabel = (E)  (ozemljitev)

Namestitve naprave

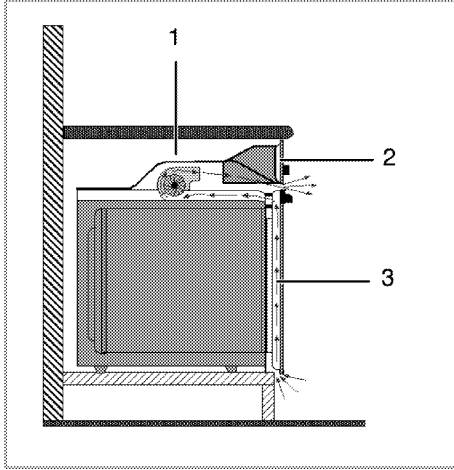
1. Pečico potisnite v odprtino, jo poravnajte in zavarujte, pri tem pa bodite pazljivi, da ne boste prepognili ali stisnili napajalnega kabla.



Pečico pritrдите s 2 vijaki, kot je prikazano.

Po namestitvi se prepričajte, da so vijaki dovolj priviti in da se pečica ne premika. Če ni nameščena skladno z navodili in če vijaki niso dovolj priviti, se lahko pečica med uporabo prevrne.

Za naprave z ventilatorjem (Morda je vaš izdelek ne vključuje.)



- 1 Ventilator
- 2 Nadzorna plošča
- 3 Vratca

Vgrajen ventilator hladi tako vgradno omarico, kot tudi sprednjo stran naprave.



Ventilator deluje tudi 20-30 minut po izklopu pečice.

Če ste pekli s programiranjem časovnika pečice, se bo ob koncu časa pečenja skupaj z vsemi funkcijami izklopil tudi ventilator.

Zadnji preizkus

1. Uporaba izdelka.
2. Preverite funkcije.

Odstranjevanje stare naprave

- Obdržite originalen karton naprave in jo vedno transportirajte v njem. Sledite navodilom na kartonu. Če nimate originalnega kartona, zapakirajte napravo v zračno folijo ali debel karton in jo polepite.
- V notranjost pečice v položaj pekačev vstavite kos kartona, saj boste tako preprečili, da bi mrežni žar in pekač v notranjosti pečice poškodovala pečico. Vrata pečice zalepite na stranske stene.
- Vratc ali ročaja ne uporabljajte za premikanje naprave.



Na napravo ne nameščajte nobenih predmetov in jo postavite v pokončen položaj.



Preverite splošni izgled naprave, da bi opazili morebitne poškodbe, ki so nastale med transportom.

4 Priprave

Nasveti za varčevanje z električno energijo

Naslednje informacije vam bodo pomagali uporabljati napravo na varčen in okolju prijazen način;

- V pečici uporabljajte temne ali emajlirane posode, saj bo prehod toplote boljši.
- Med kuhanjem opravite predhodno segrevanje, če je to priporočeno v navodilih za uporabo ali receptu kuhanja.
- Med kuhanjem se izognite pogostemu odpiranju vrat pečice.
- Ko je mogoče, v pečici skušajte peči več kot eno jed. Na mrežni žar lahko postavite dve posodi za kuhanje.
- Več jedi pečite eno za drugo. Pečica bo že segreta.
- Energijo prav tako prihranite, če izklopite pečico nekaj minut pred koncem pečenja. Ne odprite vrat pečice.
- Zamrznjena živila odtajajte pred pečenjem.

Prva uporaba

Prvo čiščenje izdelka



Določena čistila ali čistilna sredstva lahko poškodujejo površino. Za čiščenje ne uporabljajte agresivnih čistil, čistilnih praškov/krem ali ostrih predmetov.

1. Odstranite ves embalažni material.
2. Z vlažno krpo ali gobo ter s suho krpo obrišite vse površine izdelka.

Prvo segrevanje

Napravo segrevajte približno 30 minut, nato pa jo izklopite. Tako boste izgoreli in odstranili vsakršne ostanke izdelave ali plasti.



OPOZORILO

Vročje površine povzročijo opekline! Izdelek se med uporabo morda segreje. Vročih gorilnikov, notranjosti pečice, grelnikov itd. se ne dotikajte. Otroci naj se ne približujejo napravi.

Ko v vročo pečico vstavljate ali iz nje odstranjujete jedi, vedno uporabljajte rokavice odporne na toploto.

Električna pečica

1. Odstranite vse pekače in mrežni žar iz pečice.
2. Zaprite vrata pečice.
3. Izberite statičen položaj.
4. Izberite največjo moč žara. Glejte *Uporaba električne pečice*, stran 18.
5. Pečica naj deluje približno 30 minut.
6. Izklopite pečico. Glejte *Uporaba električne pečice*, stran 18

Žar

1. Odstranite vse pekače in mrežni žar iz pečice.
2. Zaprite vrata pečice.
3. Izberite največjo moč žara. Glejte *Uporaba žara*, stran 21.
4. Pečica naj deluje približno 15 minut.
5. Izklopite žar. Glejte *Uporaba žara*, stran 21



Med prvim delovanjem lahko oddajanje vonja in dima traja nekaj ur. To je povsem običajno. Prostor naj bo dobro prezračen, da odstranite dim in vonj. Izognite se neposrednemu vdihovanju dima in vonja, ki ga oddaja naprava.

5 Uporaba pečice

Splošne informacije o peki, pečenju in pečenju na žaru



OPOZORILO

Vroče površine povzročijo opekline! Izdelek se med uporabo morda segreje. Vročih gorilnikov, notranjosti pečice, grelnikov itd. se ne dotikajte. Otroci naj se ne približujejo napravi.

Ko v vročo pečico vstavljate ali iz nje odstranjujete jedi, vedno uporabljajte rokavice odporne na toploto.



NEVARNOST:

Med odpiranjem vratc pečice bodite previdni, saj lahko uide para.

Para lahko opeče vaše roke, obraz in/ali oči.

Nasveti za pečenje

- Uporabite pekače z ustreznim premazom proti sprijemanju ali posode iz aluminija oz. silikonske modele, ki so odporni na toploto.
- Površino police izkoristite čim bolje.
- Postavite pekač na sredino police.
- Izberite pravi položaj police, preden vklopite pečico ali žar. Položaja police ne spreminjajte, ko je pečica vroča.
- Vrata pečice naj bodo zaprta.

Nasveti za pečenje pečenk

- Za boljši okus lahko celotnega piščanca, purana ali velike kose mesa pred pečenjem začinite na primer z limoninim sokom in črnim poprom.
- Meso s kostmi pecite približno 15 do 30 minut dlje, kot meso enake velikosti, vendar brez kosti.
- Vsak centimeter debeline mesa potrebuje 4 do 5 minut pečenja.
- Meso naj po pečenju v pečici počiva približno 10 minut. Sok se bo tako bolje porazdelil po celotni pečenki in med rezanjem mesa ne bo iztekel.
- Ribje meso v posodi odporni na toploto položite na srednjo ali spodnjo polico.

Nasveti za pečenje na žaru

Meso, ribe ali perutnina med pečenjem hitro porjavi, dobi lepo skorjo in se ne izsuši. Zrezki, nabadala, klobase, kakor tudi zelenjava z veliko vsebnostjo vode, kot so paradižniki in čebula, so posebej primerni za pečenje na žaru.

- Živila, ki jih želite peči na žaru, porazdelite na mrežni žar ali v pekaču z mrežnim žarom, tako da ne bodo presegle površine grelnika.

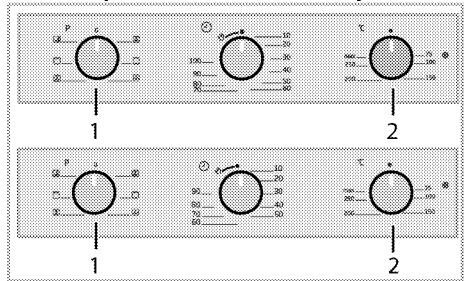
- Potisnite mrežni žar ali pekač z mrežnim žarom na zeleno višino v pečici. Če pečete na mrežnem žaru, potisnite pekač na spodnjo polico, da se bodo tam zbirale maščobe. Pekač mora biti take velikosti, da pokriva celotno območje pečenja na žaru. Ta pekač morda ni priložen izdelku. Čiščenje posode bo lažje, če boste v pekač nalili nekaj vode.



Živila, ki niso primerna za pečenje, lahko povzročijo požar. Za pečenje uporabljajte samo živila, ki so primerna za pečenje na visokih temperaturah. Hrane ne potiskajte v zadnji del žara. To je najbolj vroči del žara in mastna hrana bi se lahko venla.

Uporaba električne pečice

Izbira temperature in načina delovanja



1 Vrtljivi gumb za funkcije

2 Vrtljivi gumb za termostat

1. Časovnik pečice nastavite na želen čas pečenja; glejte *Uporaba ure pečice, stran 19*.
2. Gumb za funkcije nastavite v želen način delovanja.
3. Gumb za temperaturo nastavite na želeno temperaturo.

» Pečica se segreje na nastavljeno temperaturo in jo vzdržuje. Med segrevanjem sveti lučka temperature.

Izklop električne pečice

Časovnik pečice zavrtite na položaj za izklop.



Če nastavite časovnik na določen čas, se bo samodejno izklopil; glejte *Uporaba ure pečice, stran 19*

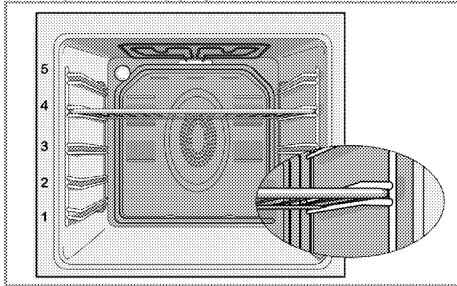
Zavrtite gumb za funkcije in gumb za temperaturo na položaj za izklop (zgoraj).

Položaji polic (za modele z mrežnim žarom)

Pomembna je pravilna namestitve mrežnega žara na mrežno polico. Mrežni žar vstavite med mrežne police kot je prikazano na sliki.

Mrežni žar naj ne bo nameščen proti zadnji steni pečice. Potisnite mrežni žar na sprednji del police in ga namestite s pomočjo vratc, da boste dosegli dobro učinkovitost žara.

(Funkcije se razlikujejo glede na model naprave.)



Načini delovanja

Tukaj prikazano zaporedje načinov delovanja se morda razlikuje od prikaza na vaši napravi.

Zgornje in spodnje segrevanje



Zgornje in spodnje segrevanje delujeta. Živila se enakomerno segrevajo tako zgoraj kot spodaj. Takšno delovanje je na primer primerno za torte, pecivo ali torte in enolončnice v posodah za pečenje. Pecite le z enim pekačem.

Bottom heating (spodnje segrevanje)



Deluje samo spodnje segrevanje. Primerno je za pice in enakomerno popečene jedi s spodnje strani. To funkcijo uporabite tudi za enostavno parno čiščenje.



Zgornje/spodnje ventilacijsko segrevanje



Vklopljeni so zgornje in spodnje segrevanje ter ventilator (na zadnji steni). Ventilator vroč zrak enakomerno in hitro razdeli po celotni pečici. Pecite le z enim pekačem.

Full grill (močan žar)



Vklopljen je velik žar na stropu pečice. Primeren je za pečenje velike količine mesa.

- Za pečenje vstavite velike ali srednje velike porcije na ustrezne police pod grelnik žara.
- Živila na polovici časa kuhanja obrnite.

Grill+Fan (žar + ventilator)



Učinek pečenja ni tako močan kot v načinu "Full Grill" (močan žar)

- Za pečenje vstavite majhne ali srednje velike porcije v na ustrezne police pod grelnik žara.
- Živila na polovici časa kuhanja obrnite.

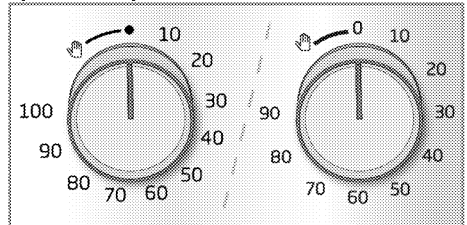
Ojačevalnik



Ta funkcija je namenjena hitremu segrevanju pečice; ni pa primerna za pečenje jedi.

- Ko izberete to funkcijo, nastavite zeleno temperaturo. Vklopi se lučka temperature in pečica se segreva.
- Ko se segrevanje konča se lučka izklipi. Sedaj pa izberite zeleno funkcijo za pečenje jedi.

Uporaba ure pečice



Začetek pečenja



Za delovanje pečice morate izbrati način pečenja, zeleno temperaturo in nastaviti čas. V nasprotnem primeru pečica ne bo delovala.

1. Zavrtnite gumb za nastavev časa v smeri urinega kazalca, da nastavite čas pečenja.
2. Jed postavite v pečico.
3. Izberite način delovanja in temperaturo; glejte. *Uporaba električne pečice*, stran 18.

» Pečica se bo segrela na prednastavljeno temperaturo in jo obdržala do izbranega časa konca pečenja.

4. Ko čas pečenja poteče, se bo gumb za nastavev časa samodejno zavrtnel v obratni smeri urinega kazalca. Zasllišite opozorilni zvok, ki označuje, da je nastavljen čas potekel in elektrika se izklipi.



Če ne želite uporabljati funkcije časovnika, obrnite gumb v nasprotni smeri urinega kazalca na simbol roke.

5. Pečico izklopite z gumbom za nastavev časa, gumbom za funkcije in gumbom za temperaturo.

Izklop pečice pred nastavljenim časom

1. Zavrtite gumb za nastavev časa v nasprotni smeri urinega kazalca, dokler se ne zaustavi.

Tabela časov kuhanja



Navedeni časi v tej tabeli so le vodilo. Časi se lahko razlikujejo glede na temperaturo živil, debelino, vrsto in želje pri pečenju.

2. Pečico izklopite z gumbom za funkcije in gumbom za temperaturo.

Pečenje in praženje



1. polica pečice je **spodnja** polica.

Posoda	Število pladnjev	Dodatek za uporabo	Način delovanja	Položaj police	Temperatura (°C)	Čas kuhanja (pribl. v min.)
Torte v pekaču	En pladenj	Standarden pekač*		3	180	25 ... 30
Torte v posodi	En pladenj	Model za torto na mrežnem žaru**		2	180	40 ... 50
Majhne torte	En pladenj	Standarden pekač*		3	160	25 ... 35
Biskvit	En pladenj	Okrogel pekač s snemljivim obodom in premerom 26 cm na mrežnem žaru**		3	160	25 ... 35
Keksi	En pladenj	Pekač za pecivo*		3	180	25 ... 30
Listnato pecivo	En pladenj	Standarden pekač*		2	200	30 ... 40
Polnjeno pecivo	En pladenj	Standarden pekač*		2	200	25 ... 35
Kvas	En pladenj	Standarden pekač*		2	200	35 ... 45
Lazanja	En pladenj	Steklen/kovinski pravokoten pekač na mrežnem žaru**		2 - 3	200	30 ... 40
Pica	En pladenj	Standarden pekač*		2	200 ... 220	15 ... 20
Goveji zrezek (celi) / pečenka	En pladenj	Standarden pekač*		3	25 min. 250/max, nato 180 ... 190	100 ... 120
Ovčje stegno (rulada)	En pladenj	Standarden pekač*		3	25 min. 220 nato 180 ... 190	70 ... 90
Pečen piščanec (1,8-2 kg)	En pladenj	Standarden pekač*		2	15 min. 250/max, nato 180 ... 190	60 ... 80
Puranje meso (5,5 kg)	En pladenj	Standarden pekač*		1	25 min. 250/max, nato 180 ... 190	150 ... 210
Ribe	En pladenj	Standarden pekač*		3	200	20 ... 30

Predsegrevanje priporočamo za vsa živila.
 * Ti dodatki morda niso priloženi izdelku.
 ** Ti dodatki niso priloženi izdelku. Gre za dodatke, ki jih je mogoče kupiti posebej.

Tabela kuhanja za testne obroke

Obroki v tej kuhalni mizi so pripravljivi v skladu z EN 60350-1, da lahko nadzorni inštituti lažje preizkusijo izdelek

Posoda	Število pladnjev	Dodatek za uporabo	Način delovanja	Položaj police	Temperatura (°C)	Čas kuhanja (pribl. v min.)
Krhki kruh	En pladenj	Standarden pekač*		3	140	20 ... 30
Majhne torte	En pladenj	Standarden pekač*		3	160	25 ... 35
Biskvit	En pladenj	Okrogel pekač s snemljivim obodom in premerom 26 cm na mrežnem žaru**		3	160	25 ... 35
Jabolčna pita	En pladenj	Okrogla črna kovinska posoda in premerom 20 cm na mrežnem žaru**		2	180	50 ... 60

Predsegrevanje priporočamo za vsa živila.
 * Ti dodatki morda niso priloženi izdelku.
 ** Ti dodatki niso priloženi izdelku. Gre za dodatke, ki jih je mogoče kupiti posebej.

Nasveti za pečenje torte

- Če je torta preveč suha, povišajte temperaturo za kakšnih 10 °C in skrajšajte čas pečenja.
- Če je torta vlažna, uporabite manj tekočine ali zmanjšajte temperaturo za 10 °C.
- Če je torta na vrhu preveč temna, jo postavite na nižjo polico, zmanjšajte temperaturo in podaljšajte čas pečenja.
- Če je znotraj dobro pečena, ampak je na zunanji strani lepljiva, uporabite manj tekočine,

zmanjšajte temperaturo in podaljšajte čas pečenja.

Nasveti za pečenje peciva

- Če je pecivo preveč suha, povišajte temperaturo za kakšnih 10 °C in skrajšajte čas pečenja. Plasti testa namočite v omako iz mleka, olja, jajc in jogurta.
- Če se pecivo peče preveč dolgo, bodite pozorni, da debelina pripravljenega peciva ne preseže globine pekača.
- Če zgornja stran peciva porjavi spodnja stran pa ni pečena, se prepričajte, da ni vsa omaka na dnu peciva. Poskušajte omako enakomerno porazdeliti med plasti testa in na vrh peciva, da bo zapečenost enakomerna.



Pecivo specite v načinu in pri temperaturi navedeni v tabeli pečenja. Če spodnji del peciva še vedno ni dovolj zapečen, ga naslednjič postavite eno polico nižje.

Nasveti za kuhanje zelenjave

- Če zelenjavni jedi zmanjka soka in postane presuha, jo skuhajte v ponvi s pokrovom namesto v pekaču. Pokrite posode bodo obdržale jedi sočne.

- Če se zelenjavna jed ne skuha, zelenjavo skuhajte vnaprej ali jo pripravite kot konzervirana živila in jo postavite v pečico.

Uporaba žara



OPOZORILO

Med pečenjem zaprite vratca pečice. Vroče površine lahko povzročijo opekline!

- **Gumb za nastavitev časa med pečenjem zavrtite v nasprotni smeri urinega kazalca na simbol roke.**

Vklop žara

1. Gumb za funkcije zavrtite na želen simbol za žar.
 2. Nato nastavite želeno temperaturo žara.
 3. Po potrebi prej 5 minut segrevajte.
- » Zasveti lučka temperature.

Izklop žara

1. Gumb za funkcije zavrtite v položaj za izklop (zgoraj).



Živila, ki niso primerna za pečenje, lahko povzročijo požar. Za pečenje uporabljajte samo živila, ki so primerna za pečenje na visokih temperaturah. Hrane ne potiskajte v zadnji del žara. To je najbolj vroči del žara in mastna hrana bi se lahko venla.

Tabela časov kuhanja z žarom

Pečenje z električnim žarom

Živila	Dodatek za uporabo	Položaj police	Priporočena temperatura (°C)**	Čas kuhanja na žaru (pribl.)
Ribe	Mrežni žar	4..5	250	20..25 min. #
Kosi piščanca	Mrežni žar	4..5	250	25...35 min.
Jagnjetina	Mrežni žar	4..5	250	20...25 min.
Goveja pečenka	Mrežni žar	4..5	250	25...30 min. #
Telečji kotlet	Mrežni žar	4..5	250	25...30 min. #
Popečen kruh *	Mrežni žar	4	250	1...3 min.

glede na debelino

*Predhodno segrevajte 5 minut

**Če temperature vašega izdelka ni mogoče nastaviti, bo žar deloval na priporočeni temperaturi.

Obroki v tej kuhalni mizi so pripravljivi v skladu z EN 60350-1, da lahko nadzorni inštituti lažje preizkusijo izdelek

Živila	Dodatek za uporabo	Položaj police	Temperatura (°C)	Čas kuhanja (pribl. v min.)
Popečen kruh	Mrežni žar	4	250	1...3 min.
Mesne kroglice (govedina) - 12 kosov	Mrežni žar	4	250	25...35 min.



Hrano obrnite po 2/3 časa pečenja.

Priporočamo pribl. 5 minutno predsegrevanje za vsa živila za pečenje na žaru.



6 Vzdrževanje in čiščenje

Splošne informacije

Ob rednem čiščenju naprave se bo servisna življenjska doba podaljšala in težave bodo manj pogoste.


	NEVARNOST: Napravo izključite iz električnega omrežja preden pričnete z vzdrževanjem in čiščenjem. Nevarnost električnega udara!
	NEVARNOST: Pred čiščenjem počakajte, da se naprava ohladi. Vroče površine lahko povzročijo opekline!

- Po vsaki uporabi napravo temeljito očistite. Tako boste ostanke kuhanja lažje odstranili ter preprečili, da bi se le-ti ob naslednji uporabi zažgali.
- Za čiščenje naprave ne potrebujete posebnih čistil. Napravo očistite s toplo vodo s čistilom, mehko krpo in gobo ter jo obrišite s suho krpo.
- Po čiščenju vedno obrišite vsakršne presežke tekočine in vsa razlita nemudoma osušite.
- Površin iz nerjavečega jekla in ročaja ne čistite s čistili, ki vsebujejo kisline ali klor. Te dele očistite z mehko krpo s tekočim čistilom (ne abrazivnim), bodite pozorni, da brišete v eno smer.

	Določena čistila ali čistilna sredstva lahko poškodujejo površino. Za čiščenje ne uporabljajte agresivnih čistil, čistilnih praškov/krem ali ostrih predmetov.
	Za čiščenje naprave ne uporabljajte parnih čistilnikov, saj lahko povzročijo električni udar.

Čiščenje upravljalne plošče

Upravljalno ploščo in gube očistite z vlažno krpo in jih obrišite.

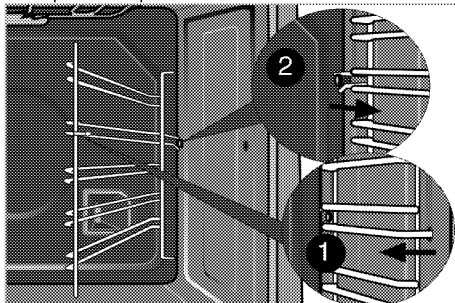
	Če je vaš izdelek opremljen z upravljalnimi gumbi/tipkami, jih za čiščenje nadzorne plošče ne odstranjujte. saj lahko poškodujete nadzorno ploščo!
--	---

Čiščenje pečice

Za čiščenje stranske stene(Funkcija se razlikuje jo glede na model naprave.)

(Ta funkcija je izbirna. Morda je vaš izdelek ne vključuje.)

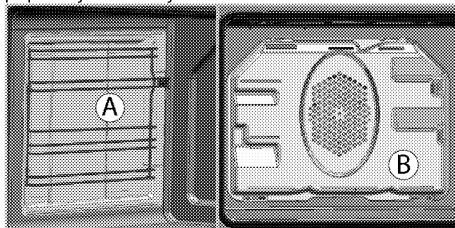
1. Sprednji del stranske police odstranite, tako da ga povlečete v nasprotno smer stranske stene.
2. Celotno stransko polico odstranite, tako da jo povlečete proti sebi.



Katalitične stene

(Ta funkcija je izbirna. Morda je vaš izdelek ne vključuje.)

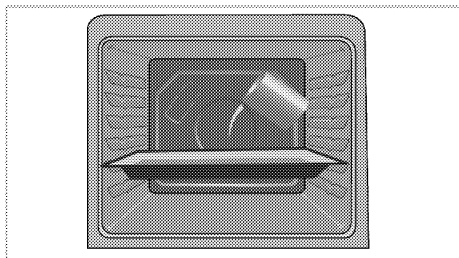
Notranji stranski steni (A) in/ali zadnja stena (B) vašega izdelka je lahko prevlečena s katalitičnim emajlom. Katalitične stene so svetle mat barve in imajo porozno površino. Katalitičnih sten pečice ne smete čistiti. Zahvaljujoč svoji preluknjani strukturi katalitične površine absorbirajo maščobo in ko se površina napolni z maščobo, začnejo sijati. V tem primeru je priporočljivo zamenjati dele.



Enostavno parno čiščenje

Zagotavlja enostavno čiščenje, saj para, ki se ustvari v pečici, in vodne kapljice, ki se kondenzirajo v pečici, omehčajo umazanijo (ki je ne smemo pustiti preveč časa).

1. Iz pečice odstranite vse pripomočke.
2. V pekač za pečico nalijte 500 ml vode in ga postavite na 2. polico pečice.



3. Nastavite pečico na enostaven način čiščenja s paro in teče pri 100 ° C za 25 minut.
4. Odprite vrata in obrišite notranjo površino pečice z vlažno gobo ali krpo.
5. Trdovratno umazanijo očistite s toplo vodo s čistilom, mehko krpo ali gobo ter jo obrišite s suho krpo.



Med načinom lahkega parnega čiščenja, voda v predalčku za mehčanje rahlo oblikovanih ostankov/umazanije bo izparila in kondenzirala v votlini pečice in na notranjem steklu vrat pečice, zato lahko kaplje, ko so vrata pečice odprta. Kondenzacijo obrišite ob odprtih vratih pečice.

Čiščenje vrat pečice

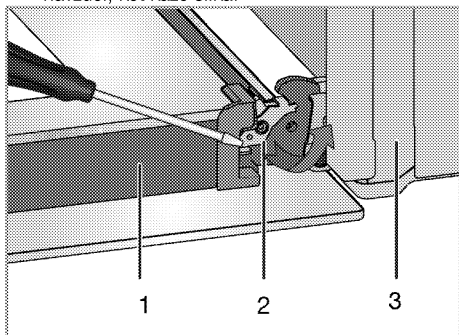
Vrata pečice očistite s toplo vodo s čistilom, mehko krpo in gobo ter jih obrišite s suho krpo.



Za čiščenje vratc pečice ne uporabljajte močnih abrazivnih čistil ali ostrih kovinskih strgal, saj lahko opraskajo površino in uničijo steklo.

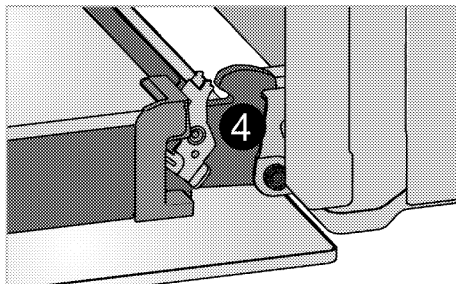
Odstranjevanje vratc pečice

1. Odprite sprednja vratca (1).
2. Odprite sponki na ohišju tečajev (2) na desni in levi strani sprednjih vratc, tako da ju potisnete navzdol, kot kaže slika.

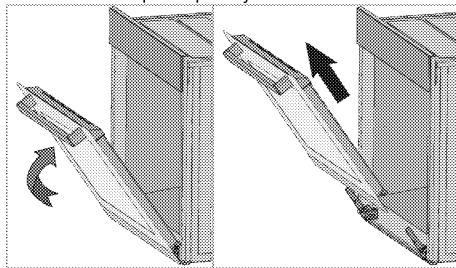


1 Vrata

- 2 Zaklepanje šarnirja(zaprta pozicija)
- 3 Pečica
- 4 Zaklepanje šarnirja(odprt položaj)



3. Nekoliko odprite sprednja vratca.



4. Vratca odstranite, tako da jih povlečete navzgor, da se sprostijo iz desnega in levega tečaja.

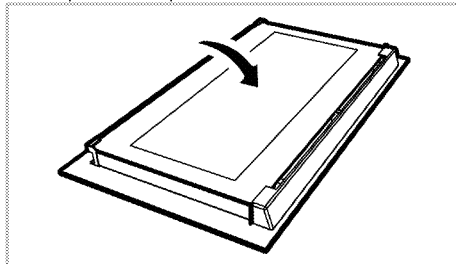


Za namestitve vrat v obratnem vrstnem redu ponovite postopek za odstranjevanje. Ne pozabite zapreti spojke na ohišju tečajev, ko boste vratca znova namestili.

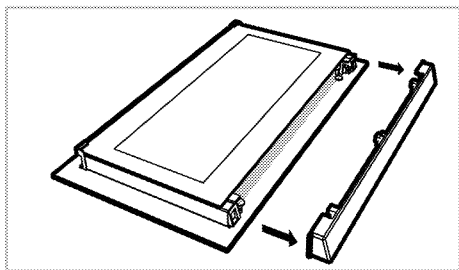
Odstranjevanje notranjega stekla vratc (Ta funkcija je izbirna. Morda je vaš izdelek ne vključuje.)

Notranjo stekleno ploščo vratc lahko za namene čiščenja odstranite.

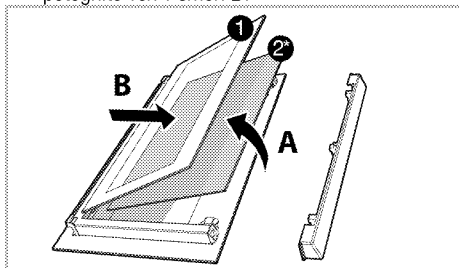
1. Odprite vratca pečice.



2. Potegnite proti sebi in odstranite plastični del, ki je nameščen na zgornjem delu sprednjih vratc.



3. Kot prikazuje slika, dvignite najbolj notranjo stekleno ploščo (1) nekoliko v smeri A in jo potegnite ven v smeri B.



- 1 Najbolj notranja steklena plošča
- 2* Notranja steklena plošča (Morda je vaš izdelek ne vključuje.)
4. Če je vaš izdelek opremljen z notranjo stekleno ploščo; za odstranjevanje notranje steklene plošče ponovite postopek (2).
5. Pri prerazporejanju vratc najprej ponovno namestite notranjo stekleno ploščo (2). Namestite posneti rob steklene plošče v posneti rob plastične reže. (Če je vaš izdelek opremljen z notranjo stekleno ploščo). Notranja steklena plošča (2) mora biti nameščena v plastično režo v bližini najbolj notranje steklene plošče (1).
6. Ko nameščate najbolj notranjo stekleno ploščo (1), se prepričajte, da bo stran z napisom obrnjena proti notranji stekleni plošči. Pomembno je, da namestite spodnji rob najbolj notranjo stekleno ploščo (1) v spodnjo plastično režo.
7. Plastični del potisnite proti okvirju, dokler ne zaslišite kratkega zvoka.

Zamenjava luči v pečici



NEVARNOST:

Preden zamenjate lučko pečice, se prepričajte, da je naprava izklopljena in ohlajena, saj boste tako preprečili nevarnost električnega udara. Vročne površine lahko povzročijo opekline!



V tej pečici se uporablja žarnica z žarilno nitko z močjo manj kot 40 W, višino manj kot 60 mm, premerom manj kot 30 mm ali halogensko svetilko z vtičnico tipa G9, moč manj kot 60 W. Svetilke so primerne za delovanje pri temperaturah nad 300 ° C. Svetilke za pečico lahko dobite pri pooblaščenem serviserju ali tehniku z licenco.



Položaj luči je lahko drugačen kot na sliki.



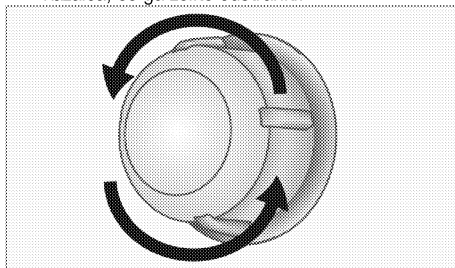
Luč, uporabljena v tej napravi, ni primerna za osvetlitev gospodinjskih prostorov. Predviden namen te luči je, da uporabnik lažje vidi živila.



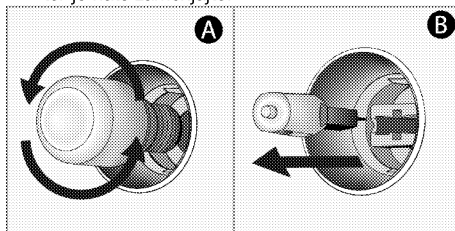
Luči, uporabljene v tej napravi, morajo zdržati ekstremne fizične pogoje, kot so temperature nad 50°C.

Če je pečica opremljena z okroglo lučjo:

1. Napravo izklopite iz električnega omrežja.
2. Stekljeni pokrov obrnite v nasprotni smeri urnega kazalca, če ga želite odstraniti.



3. Če je luč vaše pečice tipa (A), ki je prikazan na spodnji sliki, jo odstranite tako, da jo zavrtite, kot prikazuje slika, nato pa jo zamenjajte. Če je tipa (B), jo povlecite in odstranite, kot prikazuje slika, ter jo nato zamenjajte.



4. Namestite stekleni pokrov.

7 Odpravljanje težav

Pečica med delovanjem oddaja paro.

- Uhajanje dima ni nič nenavadnega. >>> *To ni napaka.*

Naprava med hlajenjem in segrevanjem oddaja kovinske zvoke.

- Ko se kovinski deli segrejejo, se lahko razširijo in slišen je zvok raztezanja. >>> *To ni napaka.*

Naprava ne deluje.

- Varovalka je okvarjena ali izklopljena. >>> *Preverite varovalke. Po potrebi jih zamenjajte ali znova nastavite.*
- Naprava ni priključena na (ozemljeno) vtičnico. >>> *Preverite vtič.*

Lučka pečice ne deluje.

- Lučka pečice je okvarjena. >>> *Zamenjajte lučko pečice.*
- Električna je izklopljena. >>> *Preverite delovanje elektrike. Preverite varovalke. Po potrebi jih zamenjajte ali znova nastavite.*

Pečica se ne segreva.

- Morda ni nastavljena na določeno funkcijo in/ali temperaturo pečenja. >>> *Nastavite pečico na določeno funkcijo in/ali temperaturo pečenja.*
- V modelih s časovnikom, časovnik ni nastavljen. >>> *Nastavite čas.*
(V napravah z mikrovalovno pečico, časovnik upravlja samo mikrovalovno pečico.)
- Električna je izklopljena. >>> *Preverite delovanje elektrike. Preverite varovalke. Po potrebi jih zamenjajte ali znova nastavite.*

(V modelih s časovnikom) Prikaz časa utripa oz. prikazan je simbol ure.

- Prišlo je do električnega izpada. >>> *Nastavite čas/Napravo izklopite in jo ponovno vklopite.*



V kolikor težave ne morete odpraviti, kljub temu da ste upoštevali navodila v tem poglavju, se obrnite na pooblaščenega serviserja ali prodajalca, pri katerem ste kupili napravo. Okvarjene naprave nikoli ne poskušajte popraviti sami.

