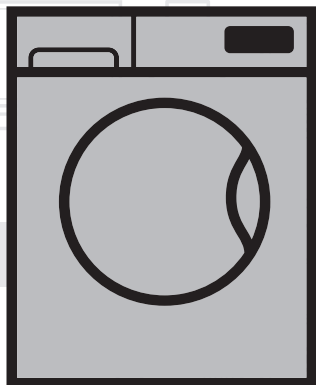


Lavadora

Manual del usuario

Máquina de lavar
Manual do utilizador



WITV 8712 XWO

ES / PT

Numărul documentului= 2820526187_ES/16-08-17;(14:32)

beko



Este producto ha sido fabricado con la tecnología más avanzada mediante métodos que respetan el medio ambiente.

1 Instrucciones generales de seguridad

Esta sección incluye las instrucciones de seguridad que pueden ayudar a evitar las lesiones y los riesgos de daños materiales. Toda garantía será nula si no se respetan estas instrucciones.

1.1 Seguridad de la vida y los bienes

- ▶ Nunca coloque el aparato sobre alfombra o moqueta. Las piezas eléctricas se pueden sobrecalentar ya que no hay circulación de aire por debajo de la máquina. Esto puede ser riesgo de avería.
- ▶ Desenchufe el aparato cuando no lo utilice.
- ▶ Deje siempre los procedimientos de instalación y reparación en manos del agente de servicio autorizado. El fabricante no se hará responsable de los posibles daños derivados de la realización de dichos procedimientos por parte de personas no autorizadas.
- ▶ Las mangueras de toma y evacuación de agua deben estar firmemente acopladas y libres de daños. De lo contrario, se pueden producir fugas de agua.
- ▶ Nunca abra la puerta de carga ni quite el filtro mientras haya agua en el tambor. De lo contrario, correrá el riesgo de sufrir una inundación y de quemarse con el agua caliente.
- ▶ No intente abrir a la fuerza la puerta de carga si está bloqueada. La puerta se desbloquea transcurridos unos minutos tras la finalización del ciclo de lavado. Si fuerza la apertura de la puerta de carga, puede que dañe el mecanismo.
- ▶ Use únicamente detergentes, suavizantes y suplementos aptos para su uso en lavadoras automáticas.
- ▶ Siga siempre las instrucciones de las etiquetas de las prendas y del envase del detergente.

1.2 Seguridad infantil

- ▶ Los niños mayores de 8 años y las personas sin experiencia o con alguna discapacidad física, sensorial o mental pueden utilizar este aparato, siempre y cuando sean supervisados o formados acerca de su uso seguro y de los peligros asociados. Los niños no deben jugar con la máquina. No permita que los niños lleven a cabo tareas de limpieza y mantenimiento de este aparato sin la debida supervisión. Los niños menores de 3 años deben mantenerse alejados a menos que se encuentren bajo continua supervisión.
- ▶ Los materiales de embalaje son peligrosos para los niños. Guarde los materiales de embalaje en lugar seguro, lejos del alcance de los niños.

- ▶ Los aparatos eléctricos son peligrosos para los niños. Manténgalos alejados del aparato cuando esté en funcionamiento. Y no permita que lo manipulen. Use la función de bloqueo para niños para evitar que los niños manipulen el aparato.
- ▶ No olvide cerrar la puerta de carga al abandonar la estancia donde esté instalado el aparato.
- ▶ Guarde todos los detergentes y aditivos en un lugar seguro y fuera del alcance de los niños. Cierre la tapa de los recipientes de detergente o bien precíntelos.

1.3 Seguridad eléctrica

- ▶ Si el aparato presenta alguna anomalía, no lo use hasta que no haya sido reparado por el agente de servicio autorizado. Riesgo de descarga eléctrica!
- ▶ Este aparato está diseñado para reanudar su funcionamiento una vez restablecido el suministro eléctrico después de una interrupción del mismo. Si desea cancelar el programa en curso, consulte la sección "Cancelación del programa".
- ▶ Conecte la lavadora a un enchufe provisto de toma de tierra y protegido por un fusible de 16 A. Tenga en cuenta que la instalación de toma de tierra de su hogar debe realizarla un electricista cualificado. Nuestra empresa no se hará responsable de daños provocados por el uso de la lavadora sin una toma de tierra conforme a las normativas locales.
- ▶ Nunca lave la máquina vertiendo o rociando agua encima, Riesgo de descarga eléctrica!
- ▶ Nunca toque el enchufe con las manos húmedas. No tire del cable de alimentación para desenchufar la máquina, desenchúfela siempre sujetando el enchufe con una mano, y tirando de la clavija con la otra mano.
- ▶ La máquina debe estar desenchufada durante los procedimientos de instalación, mantenimiento, limpieza y reparación.
- ▶ En caso de que el cable de alimentación esté dañado, solicite su sustitución al fabricante, al servicio posventa, a personal de cualificación similar (preferiblemente un electricista) o a un agente designado por el importador, con el fin de evitar posibles riesgos.

1.4 Seguridad de superficie caliente



Al lavar la colada a altas temperaturas, el cristal de la puerta de carga se calienta. Por lo tanto, procure que los niños se mantengan alejados de la puerta de carga de la lavadora mientras el lavado esté en curso para evitar que la toquen.

2 Instrucciones importantes para el cuidado del medio ambiente

2.1 Conformidad con la directiva RAEE



Este producto cumple con la Directiva RAEE de la UE (2012/19/UE). Este producto lleva el símbolo de clasificación de Residuos de Aparatos Eléctricos y Electrónicos (RAEE).

Este aparato se ha fabricado con piezas y materiales de alta calidad que pueden reutilizarse y son aptos para el reciclado. Por lo tanto, no se deshaga del aparato arrojándolo a la basura junto deshechos domésticos y de otro tipo al final de su vida útil. Llévelo a un punto de recogida para proceder a reciclar sus componentes eléctricos y electrónicos. Solicite a las autoridades locales la dirección del punto de recogida más próximo.

Cumplimiento con la Directiva RoHS:

El producto que ha adquirido cumple con la Directiva europea RoHS (2011/65/EU). No contiene materiales nocivos y prohibidos especificados en la Directiva.

2.2 Información sobre el embalaje

Los materiales de embalaje de su lavadora se han fabricado con materiales reciclables, en conformidad con las normativas nacionales sobre el medio ambiente. No se deshaga de ellos arrojándolos a la basura junto con sus residuos domésticos o de otro tipo. Llévelos a uno de los puntos de reciclaje designado por las autoridades locales.

3 Uso previsto

- Este aparato ha sido diseñado para uso doméstico. No es adecuado para un uso comercial y no debe dársele otros usos distintos del uso previsto.
- El aparato sólo debe usarse para lavar y aclarar prendas cuya etiqueta indique que son aptos para lavadora.
- El fabricante declina toda responsabilidad derivada de un uso o transporte incorrectos.
- La vida útil de su aparato es de 10 años. Durante este periodo, estarán disponibles los recambios originales necesarios para que el aparato funcione adecuadamente.

4 Especificaciones técnicas

Cumple con la Regulación de la Comisión Europea No 1061/2010

Nombre o marca comercial del proveedor	Beko
Nombre del modelo	WITV 8712 XW0
Capacidad nominal (kg)	8
Clase de eficiencia energética / Escala de A+++ (máxima eficiencia) a D (mínima eficiencia)	A+++
Consumo energético anual (kWh) ⁽¹⁾	195
Consumo energético del programa estándar de algodón a 60°C en carga completa (kWh)	1,100
Consumo energético del programa estándar de algodón a 60°C en carga parcial (kWh)	0,700
Consumo energético del programa estándar de algodón a 40°C en carga parcial (kWh)	0,665
Consumo de potencia en 'modo off' (W)	0,250
Consumo de potencia en 'stand by' (W)	1,000
Consumo de agua anual (l) ⁽²⁾	10559
Clase de eficiencia en el centrifugado / Escala de A (máxima eficiencia) a G (mínima eficiencia)	B
Velocidad de giro máxima (rpm)	1400
Contenido de humedad restante (%)	53
Programa de algodón estándar ⁽³⁾	Algodón Eco a 60°C y 40°C
Duración del programa de algodón estándar a 60°C en carga completa (min.)	200
Duración del programa de algodón estándar a 60°C en carga parcial (min.)	179
Duración del programa de algodón estándar a 40°C en carga parcial (min.)	179
Duración del modo sin apagar (min)	N/A
Emissiones acústicas transmitidas por el aire durante el lavado/centrifugado (dB)	57/70
Incorporado	Si
Altura (cm)	82
Anchura (cm)	60
Profundidad (cm)	57
Peso neto (±4 kg)	71
Toma de agua única / Toma de agua doble	• / -
• Disponible	
Entrada eléctrica (V/Hz)	230 V / 50Hz
Corriente total (A)	10
Potencia total (W)	2200
Código modelo principal	9211

⁽¹⁾ Consumo energético de 220 ciclos de lavado estándar en programas de algodón a 60°C y 40°C en carga completa y parcial, y consumo de los modos de baja potencia. El consumo energético real dependerá de cómo se utilice el electrodoméstico.

⁽²⁾ Consumo de agua de 220 ciclos de lavado estándar en programas de algodón a 60°C y 40°C en carga completa y parcial. El consumo de agua real dependerá de cómo se utilice el electrodoméstico.

⁽³⁾ El "programa para algodón estándar a 60°C" y el "programa para algodón estándar a 40°C" son los programas de lavado estándar a los que se refiere la información de la etiqueta y la ficha. Estos programas son apropiados para limpiar una colada con una suciedad normal y son los más apropiados en términos de combinación de consumo energético y de agua.

Las especificaciones técnicas pueden cambiar sin previo aviso para mejorar la calidad del aparato.

4.1 Instalación

- Deje la instalación de la lavadora en manos del agente de servicio autorizado más cercano.
- La preparación del lugar de instalación, así como de los puntos de conexión a las redes eléctrica, de agua y de desagüe son responsabilidad del cliente.
- Asegúrese de que ni las mangueras de toma de agua y de desagüe ni el cable eléctrico se doblen, pinchen o retuerzan al colocar la lavadora en su lugar tras los procedimientos de instalación o limpieza.
- La instalación y las conexiones eléctricas del aparato deben dejarse en manos de un agente de servicio autorizado. El fabricante no se hará responsable de los posibles daños derivados de la realización de dichos procedimientos por parte de personas no autorizadas.
- Antes de proceder a la instalación, compruebe visualmente si la lavadora presenta algún defecto. En caso afirmativo, no la instale. Los aparatos dañados pueden poner en peligro su seguridad.

4.1.1 Ubicación adecuada para la instalación

- Coloque la lavadora sobre una superficie rígida, plana y nivelada. No la coloque encima de una alfombra con pelo largo u otras superficies similares.
- El peso total de la lavadora con la secadora situada encima alcanza a plena carga los 180 kilogramos aproximadamente. Coloque la lavadora sobre un piso sólido y plano que tenga una capacidad de carga suficiente.
- No coloque la lavadora encima del cable de alimentación.
- No instale la lavadora en lugares en los que la temperatura pueda ser inferior a los 0 °C.
- Se recomienda dejar un espacio a los lados de la máquina para reducir la vibración y el ruido
- Si se encuentra en una superficie desnivelada, no coloque la lavadora en el borde o bien encima de una plataforma.
- No coloque fuentes de calor como planchas, hornos, placas, etc. en la lavadora y no los utilice en el producto

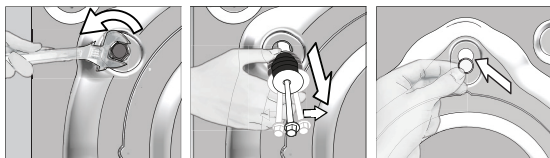
4.1.2 Retirada de los refuerzos de embalaje



Incline la lavadora hacia atrás para retirar estos refuerzos. Retire los refuerzos de embalaje tirando de la cinta. No realice esta operación por sí mismo y sin presencia de otra persona.

4.1.3 Retirada de las trabas de transporte

- 1 Afloje todos los pernos de seguridad con una llave adecuada hasta que giren por sí solos.
- 2 Retire los pernos de seguridad para transporte haciéndolos girar con suavidad. Inserte las cubiertas de plástico que encontrará en la bolsa que contiene el manual del usuario en los orificios del panel posterior.



¡PRECAUCIÓN! Retire los pernos de seguridad para el transporte antes de utilizar la lavadora. De lo contrario, se dañará el producto.



Guarde los pernos de seguridad para el transporte en un sitio seguro para volver a usarlos en el futuro cuando deba transportar de nuevo la lavadora.

Coloque los pernos de seguridad para el transporte en el orden inverso al de su retirada.

No transporte la lavadora sin los pernos de seguridad firmemente colocados en su sitio.

4.1.4 Conexión del suministro de agua

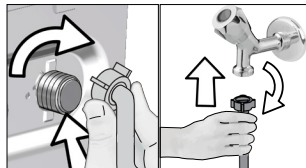


La presión requerida para el funcionamiento de la lavadora es de entre 1 y 10 bares (0,1 a 10 MPa). Para que la lavadora funcione sin inconvenientes, el grifo abierto debe suministrar un flujo de 10 a 80 litros de agua por minuto. Instale una válvula reductora de la presión si la presión del agua fuese mayor.



¡PRECAUCIÓN! Los modelos con una sola toma de agua no deben conectarse al grifo del agua caliente. De hacerlo, las prendas sufrirían daños o bien la lavadora pasaría al modo de protección y no funcionaría.

¡PRECAUCIÓN! No utilice mangueras de agua viejas o usadas en su nueva lavadora, ya que podrían ocasionar la aparición de manchas en sus prendas.



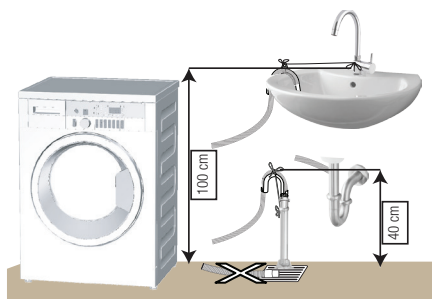
- 1 Apriete todas las tuercas de las mangueras a mano. Jamás utilice una herramienta para apretar las tuercas.
- 2 Cuando haya finalizado con la conexión de las mangueras, compruebe si hay problemas de fugas en los puntos de conexión abriendo los grifos al máximo. Si observa una fuga de agua, cierre el grifo y retire la tuerca. Vuelva a apretar la tuerca cuidadosamente tras comprobar el sello. Para evitar fugas de agua y cualquier tipo de daño que pueda resultar de ello, cierre los grifos cuando no use la lavadora.

4.1.5 Conexión de la manguera de desagüe al desagüe

El extremo de la manguera de desagüe debe conectarse directamente al desagüe o al fregadero.



¡PRECAUCIÓN! Si la manguera de desagüe se sale de su alojamiento durante la evacuación del agua, su hogar podría inundarse y usted podría sufrir quemaduras debido a las altas temperaturas que alcanza el agua durante el lavado. Fije la manguera de desagüe de forma segura para evitar estas situaciones y garantizar que los procesos de toma y evacuación de agua sucedan de forma segura.



- Conecte la manguera de desagüe a una altura mínima de 40cm y a un máximo de 100 cm.
- En caso que la manguera de desagüe se eleve tras colocarla a nivel del suelo o bien quede muy cerca del suelo (a menos de 40 cm), la evacuación de agua resultará más dificultosa y la colada puede quedar excesivamente húmeda. Por lo tanto, respete las alturas indicadas en la ilustración.

- Para evitar el reflujos de agua sucia al interior de la lavadora y facilitar el desagüe, no sumerja el extremo de la manguera en el agua sucia ni la inserte en el desagüe más de 15 cm. Si la manguera es demasiado larga, córtela a la longitud adecuada.
- Asegúrese de que el extremo de la manguera no quede doblado, no haya ningún objeto sobre él ni quede pinzado entre el desagüe y la lavadora.
- Si la manguera es demasiado corta, añádale una extensión de manguera original. La manguera no debe superar los 3,2 m de longitud. Para evitar fugas de agua, es preciso conectar adecuadamente la manguera de extensión y la manguera de desagüe de la lavadora mediante una abrazadera.

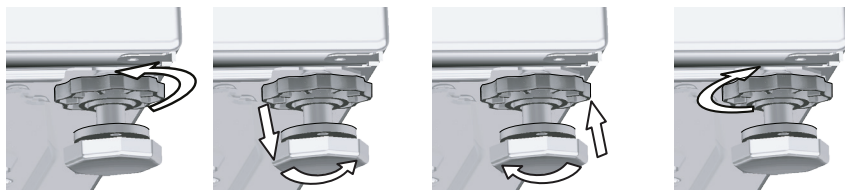
4.1.6 Ajuste de los pies



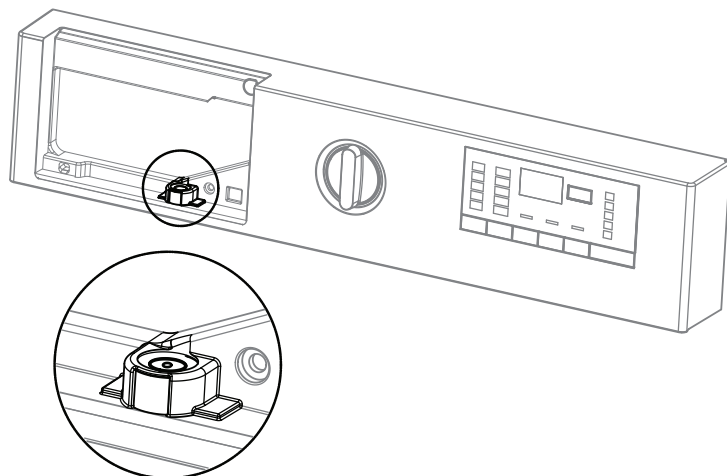
¡PRECAUCIÓN! Para que su lavadora funcione de forma silenciosa y sin vibraciones, debe estar colocada de forma nivelada y equilibrada sobre sus pies. Equilibre la lavadora ajustando los pies. De lo contrario, es posible que la lavadora se mueva de su sitio, causando golpes y vibraciones.

¡PRECAUCIÓN! No utilice ninguna herramienta para aflojar las tuercas, ya que podría dañarlas.

- 1 Afloje con la mano las tuercas de las patas.
- 2 Ajuste las patas hasta que la lavadora quede correctamente nivelada y estable.
3. Apriete de nuevo todas las tuercas de las mangueras con la mano.



Ajuste de los pies con el nivel de agua



- Debe quitar el depósito de detergente para ajustar el nivel de agua.
- Para que el electrodoméstico funciona correctamente, la burbuja del nivel de agua debe estar en el **centro**.
- Si la burbuja en el interior del nivel de agua está situada a la **izquierda**, debe ajustarse el preajuste del pie **derecho** de la lavadora.
- Si la burbuja en el interior del nivel de agua está situada a la **derecha**, debe ajustarse el preajuste del pie **izquierdo** de la lavadora.
- Si la burbuja en el interior del nivel de agua está situada en la **parte trasera**, debe ajustarse el preajuste del pie **frontal** de la lavadora hacia la izquierda (en el sentido de las agujas del reloj).
- Si la burbuja en el interior del nivel de agua está situada en la **parte frontal**, debe ajustarse el preajuste del pie **frontal** de la lavadora hacia la derecha (en el sentido contrario a las agujas del reloj).

4.1.7 Conexión eléctrica

Conecte la lavadora a un enchufe provisto de toma de tierra y protegido por un fusible de 16 A. Nuestra empresa no se hará responsable de daños provocados por el uso de la lavadora sin una toma de tierra conforme a las normativas locales.

- Las conexiones deben cumplir con las normativas nacionales.
- El cableado para el circuito de la toma de corriente debe ser suficiente para satisfacer las necesidades del aparato. Se recomienda el uso de un interruptor de circuito de falla conectada a tierra (GFCI).
- Tras la instalación, el enchufe del cable de alimentación debe quedar al alcance de la mano.
- Si el valor actual del fusible o el disyuntor de su domicilio es inferior a 16 amperios, solicite a un electricista cualificado la instalación de un fusible de 16 amperios.
- La tensión que se indica en la sección "Especificaciones técnicas" debe ser igual a la tensión de la red eléctrica de su domicilio.
- No utilice cables de extensión ni ladrones para realizar la conexión eléctrica.



¡PRECAUCIÓN! Deje en manos de un agente de servicio autorizado la sustitución de los cables de alimentación dañados.

4.1.8 Uso inicial



Antes de empezar a utilizar la lavadora, asegúrese de haber completado todas las preparaciones indicadas en las secciones "Instrucciones importantes sobre seguridad y medio ambiente" y también las instrucciones de la sección "Instalación".

Para preparar la lavadora para lavar sus prendas, ejecute en primer lugar el programa "Limpieza de tambor". Si su lavadora no tiene este programa, siga las instrucciones de la sección 4.4.2.



Use un producto antical adecuado para lavadoras.

Es posible que haya quedado algo de agua en el interior de la lavadora como consecuencia de los procesos de control de calidad aplicados durante la fase de producción. Este agua no es nociva para la lavadora.

4.2 Preparación

4.2.1 Clasificación de las prendas

- Ordene la colada por tipo y color del tejido, grado de suciedad y temperatura admisible para el agua.
- Siga siempre las instrucciones de las etiquetas de las prendas.

4.2.2 Preparación de las prendas para el lavado

- Las prendas con accesorios metálicos como sujetadores, hebillas de cinturones o botones metálicos dañarán la lavadora. Retire las piezas metálicas de las prendas o bien introdúzcalas en una bolsa de lavado o funda de almohada.
- Retire de los bolsillos monedas, bolígrafos o clips, dé la vuelta a los bolsillos y cepíllelos. Ese tipo de objetos pueden dañar el producto o producir ruidos durante el lavado.
- Introduzca las prendas de pequeño tamaño, por ejemplo calcetines de niños o medias de nylon, en una bolsa de lavado o funda de almohada.
- Introduzca las cortinas en la lavadora de forma que queden holgadas. Previamente, retire los enganches de la cortina.
- Abroche las cremalleras, cosa los botones flojos y remiende los desgarrones.
- Lave los productos que lleven la etiqueta "lavar a máquina" o "lavar a mano" con el programa apropiado.
- No ponga en la misma colada las prendas blancas y de color. Las prendas nuevas de colores oscuros destiñen mucho. Lávelas por separado.
- Las manchas resistentes deben tratarse adecuadamente antes del lavado. En caso de duda, consulte con un establecimiento de limpieza en seco.
- Use únicamente tintes y productos antical que sean adecuados para lavadoras. Tenga siempre en cuenta las instrucciones del envase.
- Dé la vuelta a los pantalones y prendas delicadas antes de lavarlos.
- Meta las prendas de lana de Angora en el congelador durante unas horas antes de lavarlas. De esta forma reducirá la formación de bolas.
- Las prendas que hayan estado en contacto continuado con materiales como levaduras, polvo de cal, leche en polvo, etc., deben sacudirse antes de introducirse en la lavadora, ya que tales materiales pueden acumularse con el tiempo en los componentes internos de la lavadora y causar averías.

4.2.3 Consejos para ahorrar energía

La siguiente información le ayudará a utilizar su lavadora de forma eficiente y respetuosa con el medio ambiente.

- Utilice la lavadora siempre a la máxima capacidad de carga permitida por el programa seleccionado, pero sin sobrecargarla. Consulte la tabla de programas y consumos.
- Siga siempre las instrucciones del envase del detergente.
- Lave las prendas con poca suciedad a temperaturas bajas.
- Use los programas más cortos para coladas de poco volumen o formadas por prendas con poca suciedad.
- No utilice prelavado ni temperaturas altas para prendas que no estén muy sucias ni presenten manchas resistentes.
- Si va a secar su colada en una secadora, seleccione durante el proceso de lavado la velocidad de centrifugado más alta de las recomendadas.
- No utilice una cantidad de detergente superior a la cantidad recomendada en el envase.

4.2.4 Carga de la colada

1. Abra la puerta de carga.
2. Coloque las prendas holgadamente en el interior de la lavadora.
3. Cierre la puerta de carga empujándola hasta que oiga un clic. Asegúrese de que ninguna prenda quede atrapada en la puerta.

4.2.5 Capacidad de carga correcta

La máxima capacidad de carga depende del tipo de colada, el grado de suciedad y el programa de lavado que desee utilizar.

La lavadora ajusta automáticamente la cantidad de agua al peso de la colada.



ADVERTENCIA: Aténgase a la información de la tabla de programas y consumos. Si sobrecarga la lavadora, su rendimiento se verá reducido, pudiendo aparecer además vibraciones y ruidos.

4.2.6 Uso de detergente y suavizante



Siempre que use detergente, suavizante, almidón, tintes, lejía o productos antical, lea con atención las instrucciones del fabricante incluidas en el envase del detergente y observe las dosis indicadas. Use taza de medición, si está disponible.

Depósito de detergente

El depósito de detergente de su lavadora contiene cuatro compartimentos independientes para el detergente en polvo para el lavado principal, el detergente líquido para el lavado principal, el suavizante líquido y el detergente en polvo para el prelavado. Cada uno de estos aditivos de lavado se dispensa de forma automática en el momento pertinente durante el transcurso del programa de lavado.

No deposite los aditivos de lavado directamente en el tambor. Use siempre el depósito de detergente.

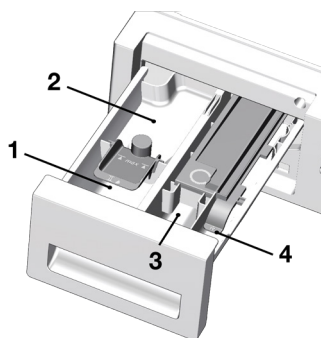
No cierre el depósito de detergente demasiado rápido una vez haya depositado los aditivos de lavado en su interior, ya que podría hacer que estos se dispensasen demasiado pronto, dando lugar a resultados de lavado no satisfactorios e incluso daños en los tejidos.



No abra el depósito de detergente con un programa de lavado en curso.

Se indican a continuación los compartimentos del depósito de detergente:

- 1) Compartimento izquierdo con el número "II" (compartimento de lavado principal para detergente en polvo o lejía/quitamanchas en polvo)
- 2) Compartimento izquierdo con el número "II" (compartimento de lavado principal para detergente líquido o quitamanchas líquido)
- 3) Compartimento central con el número "I" (compartimento de prelavado para detergente en polvo, quitamanchas en polvo o lejía líquida. La lejía líquida debe añadirse bien durante el prelavado o durante el primer paso de aclarado del programa de lavado). La lejía líquida debe añadirse de forma manual mientras la lavadora toma agua.
- 4) Compartimento derecho con el símbolo "☼" (compartimento para suavizante líquido)



(II) Compartimento de lavado principal

Antes de iniciar el programa de lavado, añada detergente en polvo al compartimento izquierdo con el número "II". Use el vaso medidor suministrado por el fabricante del detergente y siga las instrucciones del envase. La lejía o quitamanchas en polvo debe depositarse también en este compartimento.

Vierta el detergente líquido en el compartimento de lavado principal con el número "II" antes de iniciar el programa de lavado. El quitamanchas líquido debe depositarse también en este compartimento.

Vierta la cantidad sugerida de detergente líquido en el compartimento izquierdo con el símbolo "II" y dilúyalo hasta la línea de llenado máximo (máx. II) con agua tibia.

Los detergentes concentrados en particular deben diluirse en agua caliente; de lo contrario, es posible que el sifón se atasque con el tiempo.

No vierta detergente por encima de la línea de llenado máximo; de lo contrario, el exceso de detergente llegará hasta la colada sin diluir y puede manchar las prendas. En tal caso, deberá volver a llenar el compartimento. No vierta el detergente en la colada directamente, ya que podría causar manchas en las prendas.

Compartimento para suavizante líquido

Vierta la cantidad sugerida de suavizante líquido en el compartimento derecho con el símbolo "❁" y dilúyalo hasta la línea de llenado máximo (máx. ❁) con agua caliente.

Los suavizantes concentrados en particular deben diluirse en agua caliente; de lo contrario, es posible que el sifón se atasque con el tiempo.

No vierta suavizante por encima de la línea de llenado máximo; de lo contrario, el exceso de suavizante se mezclará con el agua de lavado y deberá volver a llenar el compartimento. No vierta el suavizante en la colada directamente, ya que podría manchar las prendas.

El suavizante líquido se dispensará automáticamente en el paso final del programa de lavado correspondiente al aclarado.

(I) Compartimento de prelavado

Deposite el detergente de prelavado en polvo o el quitamanchas en polvo en el compartimento central con el número "I".

También puede verter lejía líquida en este compartimento mientras la lavadora toma agua durante el prelavado o en el primer paso del aclarado. Al incorporar la lejía mientras la lavadora toma agua, esta podrá diluirse antes de verterla en la colada.

Si usa lejía líquida en un programa de lavado, debe seleccionar la opción de aclarado extra. La lejía debe eliminarse de la colada mediante aclarado; de lo contrario puede irritar la piel.



Lea atentamente las instrucciones sobre dosificación y las etiquetas de las prendas antes de utilizar lejía líquida.

Almidón

- Si va a usar almidón líquido, almidón en polvo o tinte, viértalos en el compartimento para suavizante, siguiendo las instrucciones del envase del producto.
- Jamás utilice suavizante y almidón a la vez en un mismo ciclo de lavado.
- Pase un paño por el interior del tambor tras cada ciclo de lavado en el que haya usado almidón.

Lejías

Si va a utilizar lejía normal en su lavadora, le recomendamos que seleccione un programa con prelavado y que añada la lejía al principio del prelavado sin añadir detergente al compartimento de prelavado. Si lo prefiere, también puede seleccionar un programa con aclarado extra y añadir la lejía mientras la lavadora toma agua del depósito de detergente en el primer paso del aclarado. La lejía no debe mezclarse con el detergente.

Puesto que la lejía puede irritar la piel, debe usarse en pequeñas cantidades y aclararse concienzudamente. No vierta lejía directamente en la colada y no la utilice con prendas de color.

Cuando utilice lejía con oxígeno, siga las instrucciones del envase y seleccione un programa de temperatura baja. Las lejías con oxígeno pueden utilizarse junto con el detergente. No obstante, si su densidad es distinta a la del detergente, vierta la lejía con oxígeno en el compartimento número "II" justo después de que el detergente empiece a hacer espuma con el agua.

Eliminación de los depósitos de cal

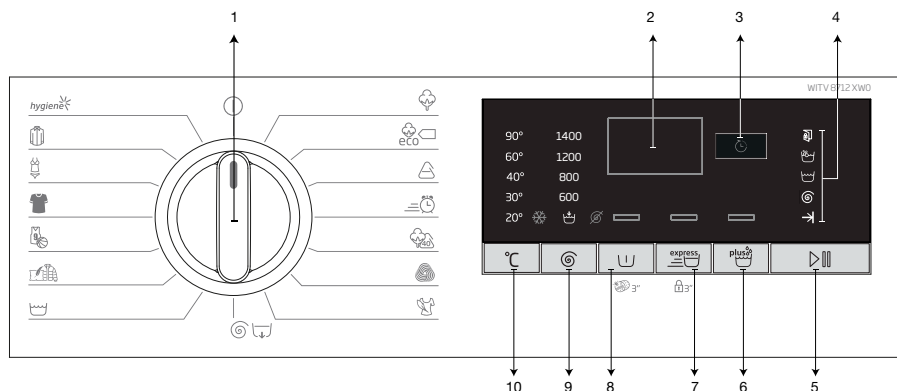
- Cuando sea necesario, use un producto antical especial para lavadoras. Siga siempre las instrucciones del envase.

4.2.7 Consejos para un lavado eficiente

		Prendas			
		Colores claros y blancos	Colores	Colores oscuros	Prendas delicadas/ Lana/Seda
		(Rango de temperaturas recomendado basado en el grado de suciedad: 40-90°C)	(Rango de temperaturas recomendado basado en el grado de suciedad: fría-40 °C)	(Rango de temperaturas recomendado basado en el grado de suciedad: fría-40 °C)	(Rango de temperaturas recomendado basado en el grado de suciedad: fría-30 °C)
Grado de suciedad	Grado de suciedad alto (manchas difíciles, p. ej. de hierba, café, fruta o sangre.)	Puede que sea necesario tratar las manchas o realizar un prelavado. Los detergentes líquidos y en polvo recomendados para las prendas blancas pueden utilizarse en las dosis recomendadas para las prendas con un grado de suciedad elevado. Se recomienda el uso de detergentes en polvo para limpiar manchas de arcilla y tierra, así como las manchas sensibles a la lejía.	Los detergentes líquidos y en polvo recomendados para las prendas de color pueden utilizarse en las dosis recomendadas para las prendas con un grado de suciedad elevado. Se recomienda el uso de detergentes en polvo para limpiar manchas de arcilla y tierra, así como las manchas sensibles a la lejía. Use detergentes sin lejía.	Los detergentes líquidos aptos para las prendas de color y oscuras pueden utilizarse en las dosis recomendadas para las prendas con un grado de suciedad elevado.	Es preferible el uso de detergentes líquidos para las prendas delicadas. Las prendas de lana y seda deben lavarse con detergentes especiales para lana.
	Grado de suciedad normal (Por ejemplo, manchas causadas por la piel en puños y cuellos)	Los detergentes líquidos y en polvo recomendados para las prendas blancas pueden utilizarse en las dosis recomendadas para las prendas con un grado de suciedad normal.	Los detergentes líquidos y en polvo recomendados para las prendas de color pueden utilizarse en las dosis recomendadas para las prendas con un grado de suciedad normal. Use detergentes sin lejía.	Los detergentes líquidos aptos para las prendas de color y oscuras pueden utilizarse en las dosis recomendadas para las prendas con un grado de suciedad normal.	Es preferible el uso de detergentes líquidos para las prendas delicadas. Las prendas de lana y seda deben lavarse con detergentes especiales para lana.
	Grado de suciedad bajo (Sin manchas visibles.)	Los detergentes líquidos y en polvo recomendados para las prendas blancas pueden utilizarse en las dosis recomendadas para las prendas con un grado de suciedad bajo.	Los detergentes líquidos y en polvo recomendados para las prendas de color pueden utilizarse en las dosis recomendadas para las prendas con un grado de suciedad bajo. Use detergentes sin lejía.	Los detergentes líquidos aptos para las prendas de color y oscuras pueden utilizarse en las dosis recomendadas para las prendas con un grado de suciedad bajo.	Es preferible el uso de detergentes líquidos para las prendas delicadas. Las prendas de lana y seda deben lavarse con detergentes especiales para lana.

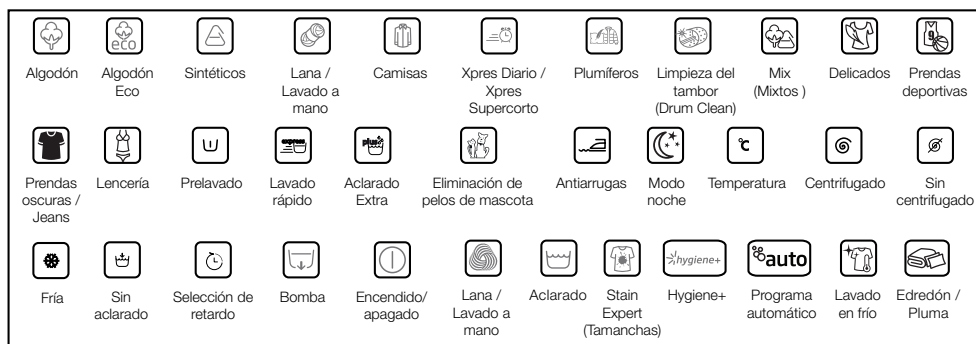
4.3 Funcionamiento del aparato

4.3.1 Panel de control



- 1 - Selector de programas (Posición superior Encendido/Apagado)
- 2 - Pantalla
- 3 - Botón de ajuste de la hora de finalización
- 4 - Indicador de seguimiento de programa
- 5 - Botón de Inicio / Pausa.

- 6 - Botón de función auxiliar 3
- 7 - Botón de función auxiliar 2
- 8 - Botón de función auxiliar 1
- 9 - Botón de ajuste de la velocidad de centrifugado
- 10 - Botón de ajuste de la temperatura



4.3.2 preparación de la máquina

1. Asegúrese de que las mangueras estén firmemente conectadas.
2. Enchufe la lavadora.
3. Abra completamente el grifo.
4. Introduzca la colada en la lavadora.
5. Añada detergente y suavizante.

4.3.3 Selección de programas y consejos para un lavado eficiente

1. Seleccione el programa adecuado para el tipo, cantidad y grado de suciedad de la ropa según la "tabla de programa y el consumo" y la tabla de temperatura.
2. Seleccione el programa deseado con la perilla de selección de programa.

4.3.4 Tabla de programas y consumos

ES					Función auxiliar			Rango de temperaturas seleccionable °C	
	Carga máx. (kg)	Consumo de agua (l)	Consumo energético (kWh)	Vel. Máx.***	Prelavado	Lavado rápido	Aclarado Extra		
Algodón	90	8	92,983	2,25	1400	•	•	•	Frío-90
	60	8	93	1,70	1400	•	•	•	Frío-90
	40	8	90	1,05	1400	•	•	•	Frío-90
Algodón Eco	60**	8	54	1,100	1400				Frío-60
	60**	4	43,5	0,700	1400				Frío-60
	40**	4	43,5	0,665	1400				Frío-60
Sintéticos	60	3	70	1,20	1200	•	•	•	Frío-60
	40	3	68	0,75	1200	•	•	•	Frío-60
Xpres Diario / Xpres Supercorto	90	8	67	2,15	1400		•	•	Frío-90
	60	8	67	1,15	1400		•	•	Frío-90
	30	8	65	0,20	1400		•	•	Frío-90
Xpres Diario / Xpres Supercorto + Lavado rápido	30	2	41	0,15	1400		•	•	Frío-30
Mix 40	40	3,5	72,193	0,80	800	•	•		Frío-40
Lana / Lavado a mano	40	1,5	55	0,55	1200			•	Frío-40
Delicados	40	3,5	51	0,70	1200			•	Frío-40
Plumíferos	60	2	70	1,25	1000			•	Frío-60
Ropa deportiva	40	3,5	44,99	0,45	1200	•			Frío-40
Ropa Oscura / Jeans	40	3	86,449	0,90	1200	•		*	Frío-40
Lencería	30	1	70,147	1,70	600			*	Frío-30
Camisas	60	3	59,466	1,20	800	•	•	•	Frío-60
Hygiene	90	8	124	2,40	1400			*	20-90
Limpieza del tambor	90	-	80	2,30	600				90

• : Seleccionable

* : Seleccionado automáticamente, no se puede cancelar.

** : Programa Etiqueta de Energía (EN 60456 Ed.3)

***: Si la velocidad máxima de centrifugado de su lavadora es inferior a este valor, podrá seleccionar como máximo la velocidad máxima de centrifugado.

- : Vea la descripción del programa para obtener información sobre la carga máxima.

** "Algodón económico 40 °C" y Algodón económico 60 °C son programas estándar." Estos programas se conocen como "Programa estándar para algodón a 40 °C" y "Programa estándar para algodón a 60 °C" y se muestran mediante los símbolos

Los consumos de agua y energía eléctrica pueden variar dependiendo de los cambios en la presión, la dureza y la temperatura del agua, la temperatura ambiente, el tipo y la cantidad de prendas, las funciones auxiliares seleccionadas, la velocidad de centrifugado y las fluctuaciones de la tensión de alimentación.

Al seleccionar un programa podrá ver la duración de lavado en la pantalla de su máquina. Dependiendo de la cantidad de ropa que ha cargado en su máquina, puede haber una diferencia de 1-1.5 horas entre la duración que se muestra en la pantalla y la duración real del ciclo de lavado. La duración se actualizará automáticamente tan pronto comience el lavado.

Las funciones auxiliares de la tabla pueden variar según el modelo de su lavadora.

Valores indicativos de los programas de sintéticos (ES)

	Carga (kg)	Consumo de agua (l)	Consumo de energía (kWh)	Duración del programa (min) *	Contenido de humedad restante (%) ** ≤ 1000 rpm	Contenido de humedad restante (%) ** > 1000 rpm
Sintéticos 60	3	70	1,20	115/150	45	40
Sintéticos 40	3	68	0,75	115/150	45	40

* La pantalla mostrará el tiempo de lavado del programa seleccionado. Es normal que puedan producirse pequeñas diferencias entre el tiempo mostrado en pantalla y el tiempo real de lavado.

** Los valores correspondientes a la humedad restante pueden variar en función de la velocidad de centrifugado seleccionada.

4.3.5 Programas principales

Utilice los siguientes programas principales según el tipo de tejido.

• Algodón

Puede lavar las prendas de algodón (sábanas, ropa de cama, toallas, albornoces, ropa interior, etc.) en este programa. Cuando se presiona el botón de función de lavado rápido, la duración del programa se acorta, pero se garantiza el rendimiento de lavado eficaz con los movimientos de lavado intenso. Si la función de lavado no está seleccionada, el rendimiento de lavado y aclarado superior está garantizado para su ropa con un grado de suciedad alto.

• Sintéticos

Puede lavar su ropa (como camisetas, blusas, tejidos sintéticos mezclados con algodón, etc.) en este programa. La duración del programa se acortará notablemente y el alto rendimiento del lavado está garantizado. Si la función de lavado no está seleccionada, el rendimiento de lavado y aclarado superior está garantizado para su ropa con un grado de suciedad alto.

• Lana / Lavado a mano

Use este programa para lavar sus prendas delicadas o de lana. Seleccione la temperatura más adecuada según las indicaciones de las etiquetas de sus prendas. La lavadora lava la colada con movimientos muy suaves para no dañar las prendas.



APPAREL CARE

"El programa de lavado de prendas de lana está homologado por "The Woolmark Company" para prendas de lana aptos para el lavado a máquina, siempre y cuando se respeten las instrucciones incluidas en la etiqueta de la prenda y las instrucciones facilitadas por el fabricante de esta lavadora. M1325"
En el Reino Unido, Irlanda, Hong Kong y la India, la marca comercial Woolmark es una marca certificada.

4.3.6 programas adicionales

La lavadora dispone de programas adicionales para casos especiales.



Los programas adicionales pueden variar según el modelo de su lavadora.

• Algodón Eco

Use este programa para lavar sus prendas de algodón y lino resistentes y con un grado de suciedad normal. Aunque su duración es superior a la de todos los demás programas, proporciona un gran ahorro de agua y energía. La temperatura real del agua puede ser diferente de la temperatura de lavado indicada. Cuando se carga la lavadora con menos ropa (por ejemplo, 1/2 carga o menos), la duración de las diferentes fases del programa se acorta automáticamente. En este caso, se reducirá el consumo de agua y energía para lograr un lavado más económico.

• Higiene

Este es un programa de larga duración que podrá usar para prendas que requieran un lavado higiénico a alta temperatura con un ciclo de lavado intensivo y largo. El grado alto de higiene está garantizado gracias al largo tiempo de calentamiento y el paso de aclarado adicional.

- **Delicados**

Puede lavar las prendas delicadas tales como artículos de punto mixtos de algodón/sintéticos o calcetería en este programa. El lavado se llevará a cabo con movimientos más suaves. Lave las prendas cuyo color quiera preservar tanto a 20 como seleccionando la opción de lavado en frío.

- **Xpres Diario / Xpres Supercorto**

Use este programa para lavar en poco tiempo prendas de algodón con un grado ligero de suciedad o sin manchas. La duración del programa podrá reducirse hasta en 14 minutos cuando seleccione la función de lavado rápido. Cuando seleccione la función de lavado rápido, lave 2 (dos) kilos de ropa como máximo.

- **Ropa Oscura / Jeans**

Use este programa para proteger el color de sus prendas de color oscuro o vaqueros. Realiza una limpieza de alto rendimiento con un movimiento especial de tambor incluso si la temperatura es baja. Para lavar prendas de colores oscuros se recomienda utilizar detergente líquido o jabón para lana. No lave las prendas delicadas con algodón y similares.

- **Mix 40 (Mixto 40)**

Use este programa para lavar coladas mixtas de prendas de algodón y sintéticas sin necesidad de separarlas.

- **Camisas**

Use este programa para lavar camisas de algodón o de tejidos sintéticos o sintéticos mixtos todos juntos. Reduce las arrugas. Cuando seleccione la función de lavado rápido, se ejecutará el algoritmo de pretratamiento.

- Aplique el tratamiento químico previo en sus prendas directamente o añádelo junto con el detergente cuando la lavadora comienza a tomar agua del compartimiento de lavado principal. Así, podrá obtener el mismo rendimiento que el que se obtiene con el lavado normal en un período de tiempo mucho más corto. La vida útil de sus camisas aumentará.

- **Ropa deportiva**

Puede usar este programa para las prendas para deportes y ropa al aire libre que contengan mezcla de algodón y tejido sintético y forros impermeables como gore-tex, etc. Garantiza que sus prendas se lavan suavemente gracias a los movimientos de rotación especiales.

- **Lencería (Ropa interior)**

Puede usar este programa para lavar prendas delicadas que son aptas para lavar a mano y lencería femenina delicada. Las cantidades pequeñas de roba deben lavarse en una red de lavado. Los ganchos, botones, etc. deben estar abrochados y las cremalleras cerradas.

- **Plumíferos**

Use este programa para lavar sus abrigos, chalecos, chaquetas, etc. que contengan plumas con una etiqueta "lavable a máquina". Gracias a los perfiles de centrifugado especiales, se asegura que el agua llegue a los huecos de aire entre las plumas.

4.3.7 Programas especiales

Para aplicaciones específicas, seleccione cualquiera de los siguientes programas:

- **Aclarado**

Use este programa cuando desee enjuagar o almidonar por separado.

- **Centrifugado y vaciado**

Puede usar esta función para eliminar el agua de las prendas o drenar el agua de la lavadora.

Antes de seleccionar este programa, seleccione la velocidad de centrifugado deseada y pulse el botón Inicio/Pausa. En primer lugar, la lavadora evacuará el agua acumulada en su interior. A continuación, centrifugará la colada a la velocidad seleccionada y evacuará el agua que extraiga de ella.

Si desea únicamente evacuar el agua del tambor sin centrifugar su colada, seleccione el programa

Vaciado+Centrifugado y a continuación seleccione la función Sin centrifugado mediante el botón de ajuste de velocidad de centrifugado. Pulse el botón Inicio/Pausa.



Para prendas delicadas, seleccione una velocidad de centrifugado inferior.

4.3.8 Selección de temperatura

Cada vez que seleccione un programa nuevo, el indicador de temperatura mostrará la temperatura recomendada para dicho programa.

Para rebajar la temperatura, pulse de nuevo el botón de ajuste de temperatura. La temperatura descenderá gradualmente. Las luces indicadoras del nivel de temperatura no se encenderán al seleccionarse el nivel de frío.



Si el programa no ha llegado aún al paso de calentamiento, puede cambiar la temperatura sin poner la lavadora en el modo Pausa.

4.3.9 Selección de la velocidad de centrifugado

Cada vez que seleccione un programa nuevo, el indicador de velocidad de centrifugado mostrará la velocidad de centrifugado recomendada para dicho programa.

Para reducir la velocidad de centrifugado, pulse el botón de ajuste de la velocidad de centrifugado. La velocidad de centrifugado se reduce gradualmente. A continuación, y dependiendo del modelo del aparato, la pantalla mostrará las opciones "Retener aclarado" o "Sin centrifugado". Cuando esté seleccionado "Sin centrifugado», las luces indicadores de nivel de enjuague no se encenderán.

Retención de aclarado

Si no desea sacar la colada de inmediato una vez finalizado el programa, puede usar la función "Retener aclarado" para mantener la colada en el agua de aclarado final y así evitar que las prendas se arruguen cuando no haya agua en la lavadora. Pulse el botón Inicio / Pausa tras este proceso si desea evacuar el agua sin centrifugar su colada. El programa se reanuda y completará una vez evacuada el agua.

Si desea centrifugar la colada en remojo, ajuste la velocidad de centrifugado y pulse el botón "Inicio/Pausa". El programa se reanuda. El agua se evacua, la colada se centrifuga y el programa llega a su fin.



Si el programa no ha llegado aún al paso de centrifugado, puede cambiar la velocidad sin poner la lavadora en el modo Pausa.

4.3.10 Selección de funciones auxiliares

Seleccione las funciones auxiliares que desee antes de dar inicio al programa. Además, puede seleccionar o cancelar funciones auxiliares adecuadas para el programa en curso sin pulsar el botón Inicio/Pausa con la lavadora en funcionamiento. Para ello, la lavadora debe encontrarse en un paso anterior al de la función auxiliar que desee seleccionar o cancelar.

Si la función auxiliar no se puede seleccionar o cancelar, la luz de esa función auxiliar parpadeará 3 veces para alertar al usuario.



Si antes de poner en marcha la lavadora seleccione una segunda función auxiliar que entra en conflicto con una función seleccionada en primer lugar, la función seleccionada en primer lugar quedará cancelada y la seleccionada en segundo lugar será la que permanecerá activa.

No es posible seleccionar una función auxiliar incompatible con el programa. (Ver la tabla de programas y consumos.)

Los botones de las funciones auxiliares pueden variar según el modelo de su lavadora.

4.3.10.1 Funciones auxiliares

• Prelavado

El prelavado sólo vale la pena si la colada está muy sucia. Si no utiliza prelavado ahorrará energía, agua, detergente y tiempo.



Se recomienda el prelavado sin detergente para encajes y cortinas.

• Lavado rápido

Cuando seleccione esta función, la duración de los programas correspondientes se reducirá en un 50%. Gracias a los pasos de lavado optimizados, la alta actividad mecánica y un consumo de agua óptimo, se consigue un lavado de alto rendimiento a pesar de la reducción de la duración.



Siempre que seleccione esta función auxiliar, cargue la lavadora a la mitad de la capacidad máxima indicada en la tabla de programas.

• **Aclarado Extra**

Esta función permite que la lavadora haga otro aclarado, a parte del aclarado ya realizado tras el lavado principal. De este modo, se puede reducir el riesgo para las pieles delicadas (bebés, personas alérgicas, etc.) por la mínima cantidad de restos de detergente que permanece en la colada.

4.3.10.2 funciones y programas seleccionados pulsando los botones de función durante 3 segundos

• **Limpieza del tambor**



Presione y mantenga presionado el botón de función auxiliar 1 por 3 segundos para seleccionar el programa. Use este programa con regularidad (una vez cada 1 o 2 meses) para limpiar el tambor y proporcionarle la higiene necesaria. Maneje el programa mientras la máquina esté completamente vacía. Para obtener mejores resultados, añada un producto antical en polvo especial para lavadora al compartimento de detergente n.º "2". Una vez finalizado el programa, deje la puerta de carga entreabierta para que el interior de la máquina se seque.



Este programa no es un programa de lavado. Es un programa de mantenimiento.

No ejecute el programa si hay prendas en el interior de la lavadora. Si intenta hacerlo, la lavadora detectará la presencia de prendas en su interior y cancelará el programa.

• **Bloqueo para niños**

Use la función de bloqueo para niños para evitar que los niños manipulen la lavadora. De esta manera evitará que puedan introducir modificaciones en el programa en curso.



Si gira el selector de programas con el bloqueo para niños activo, la pantalla muestra el mensaje "Con". El bloqueo para niños no permitirá realizar ningún cambio en los programas ni en la temperatura, velocidad y funciones auxiliares seleccionadas.

Si el bloqueo para niños está activo, el programa previamente seleccionado seguirá en funcionamiento aunque seleccione otro programa mediante el selector de programas.

Para activar el bloqueo para niños:

2. Mantenga pulsado el botón de función auxiliar durante 3 segundos. C03, C02, C01 aparecerán en la pantalla respectivamente mientras mantiene el botón presionado durante 3 segundos. A continuación, mientras parpadea la luz del botón de función auxiliar 2, la pantalla mostrará el mensaje "Con" para indicar que el bloqueo para niños está activo. Si pulsa cualquier botón o gira el selector de programas con el bloqueo para niños activo, aparecerá el mismo mensaje en la pantalla.

Para desactivar el bloqueo para niños:

Presione y mantenga presionado el botón de función auxiliar 2 por 3 segundos para seleccionar el programa en ejecución. C03, C02, C01 aparecerán en la pantalla respectivamente mientras mantiene el botón presionado durante 3 segundos. A continuación, mientras parpadea la luz del botón de función auxiliar 2, la pantalla mostrará el mensaje "COF" para indicar que el bloqueo para niños está desactivado.



Además del método anterior, puede desactivar el bloqueo para niños si no hay ningún programa en ejecución llevando el selector de programas a la posición Encendido/Apagado y seleccionando a continuación otro programa.

El bloqueo para niños no se desactivará en caso de corte de la alimentación eléctrica o al desenchufar la lavadora.

4.3.11 Inicio demorado

La función Inicio demorado permite retrasar la hora de inicio del programa hasta 19 horas. El tiempo de demora puede aumentarse en incrementos de 1 hora.



No utilice detergentes líquidos con la función de inicio demorado, Existe el riesgo de manchar las prendas.

1. Abra la puerta de carga, deposite la colada, añada detergente, etc.
2. Seleccione el programa de lavado, la temperatura, la velocidad de centrifugado y, si es necesario, las funciones auxiliares que desee.

3. Seleccione el tiempo de demora que desee pulsando el botón Inicio demorado.
4. Pulse el botón Inicio/Pausa. Se muestra el tiempo de demora del inicio que ha seleccionado. Se inicia la cuenta atrás para el inicio demorado. El símbolo “_” situado al lado del tiempo de demora del inicio se mueve arriba y abajo en la pantalla.



Durante el tiempo de demora, puede añadir prendas a la colada si lo desea.

5. Al final de la cuenta regresiva se mostrará la duración del programa seleccionado. El símbolo “_” desaparecerá y el programa seleccionado dará comienzo.

Cambio del tiempo de inicio demorado

Si desea cambiar el tiempo durante la cuenta atrás:

1. Pulse el botón de inicio demorado. El tiempo se incrementará en una hora cada vez que pulse el botón.
2. Si desea reducir el tiempo de demora del inicio, pulse repetidamente el botón Inicio demorado hasta que el tiempo de demora del inicio que desee aparezca en la pantalla.

Cancelación de la función Inicio demorado

Si desea cancelar la cuenta atrás e iniciar el programa de inmediato:

1. Ponga a cero el tiempo de demora del inicio o bien seleccione otro programa mediante el selector de programas. De esta manera la función de inicio demorado quedará cancelada. La luz Finalizar/Cancelar parpadeará de forma continua.
2. A continuación, seleccione de nuevo el programa que desee ejecutar.
3. Pulse el botón Inicio/Pausa para iniciar el programa.

4.3.12 Inicio del programa

1. Pulse el botón Inicio/Pausa para iniciar el programa.
2. La luz de seguimiento de programa se encenderá, indicando el inicio del programa.



Si no inicia ningún programa o no pulsa ningún botón en el plazo de 1 minuto durante el proceso de selección de programa, la lavadora cambiará al modo de pausa y se atenuará el nivel de iluminación de los indicadores de temperatura, velocidad y puerta de carga. Se apagarán también otras luces e indicadores. Una vez haya girado el selector de programas o haya pulsado algún botón, las luces indicadoras y los indicadores volverán a encenderse.

4.3.13 Curso del programa

El indicador de seguimiento de programa permite comprobar el progreso de un programa en curso. Al comienzo de cada paso del programa, se encenderá el LED indicador correspondiente, mientras que el correspondiente al paso anterior ya completado se apagará.

Puede cambiar los ajustes de las funciones auxiliares, la velocidad y la temperatura sin detener el programa que esté en funcionamiento. Para ello, el cambio que vaya a introducir debe estar en un paso posterior al paso en que se encuentre el programa en curso. Si el cambio no es posible, la luz pertinente parpadeará tres veces.



Si la lavadora no pasa al centrifugado, es posible que la función Retener aclarado esté activa o que el sistema de detección automática de desequilibrio de la carga se haya activado debido a un desequilibrio en la distribución de la colada en la lavadora.

4.3.14 Bloqueo de la puerta de carga

La puerta de carga dispone de un sistema de bloqueo que evita que la puerta de carga se abra cuando el nivel de agua en el tambor desaconseje su apertura.

La luz de la puerta de carga empezará a parpadear al poner la lavadora en el modo de pausa. La lavadora comprueba el nivel del agua en el interior del tambor. Si el nivel del agua es adecuado, la luz de la puerta de carga se quedará iluminada permanentemente en un plazo de 1 a 2 minutos y la puerta de carga podrá abrirse.

Si el nivel de agua no es el adecuado, la luz de la puerta de carga se apagará y la puerta no podrá abrirse. Si de todas formas tiene que abrir la puerta de carga aunque la luz de la puerta de carga esté apagada, deberá cancelar el programa en curso. Consulte «Cancelación del programa»

4.3.15 Modificación de las selecciones una vez iniciado el programa

Paso de la lavadora al modo en espera

Pulse el botón "Inicio / Pausa" para pasar la lavadora al modo en espera mientras haya un programa en curso. La luz correspondiente al paso en el que se encuentra la lavadora comenzará a parpadear en el indicador de seguimiento de programa para indicar que la lavadora ha pasado al modo en espera.

Asimismo, cuando la puerta esté lista para su apertura, tanto la luz de la puerta de carga como la luz del paso del programa se iluminarán permanentemente.

Cambio de la función auxiliar, la velocidad y la temperatura

Podrá cancelar o seleccionar las funciones auxiliares dependiendo del paso al que haya llegado el programa. Vea "Selección de funciones auxiliares".

También puede cambiar los ajustes de temperatura y velocidad. Vea las secciones "Selección de la velocidad de centrifugado" y "Selección de temperatura".



Si no se permite ningún cambio, la luz pertinente parpadeará tres veces.

Añadir o retirar prendas de la colada

1. Pulse el botón "Inicio / Pausa" para que la lavadora pase al modo de pausa. La luz de seguimiento de programa correspondiente al paso en el que la lavadora ha pasado al modo de pausa parpadeará.
2. Espere hasta que la puerta de carga pueda abrirse.
3. Abra la puerta de carga y añada o retire prendas de la colada.
4. Cierre la puerta de carga.
5. Realice los cambios que desee en las funciones auxiliares y en los ajustes de temperatura y velocidad de centrifugado.
6. Pulse el botón "Inicio/Pausa" para poner en marcha la lavadora.

4.3.16 Cancelación del programa

Para cancelar el programa, gire el selector de programas para seleccionar otro programa. El programa anterior se cancelará. La luz "Fin/Cancelación" parpadeará de forma continua para indicar que el programa ha sido cancelado.

Su lavadora dará por finalizado el programa cuando gire el selector de programas; no obstante, no evacuará el agua del interior del tambor. Cuando seleccione e inicie un nuevo programa, éste se pondrá en marcha en función del paso en el que se canceló el programa anterior. Por ejemplo, puede que empiece a tomar agua adicional o que prosiga el lavado con el agua contenida en el tambor.



Dependiendo del paso en el que se canceló el programa, es posible que tenga que añadir nuevamente detergente y suavizante para el nuevo programa seleccionado.

4.3.17 Fin del programa

Una vez finalizado el programa, la pantalla muestra el mensaje "End" (Fin).

1. Espere hasta que la luz de la puerta de carga se quede iluminada de forma permanente.
2. Pulse el botón Encendido/apagado para apagar la máquina.
3. Extraiga su colada y cierre la puerta de carga. Su lavadora estará lista para el próximo ciclo de lavado.

4.3.18 Esta lavadora dispone de "Modo en espera".

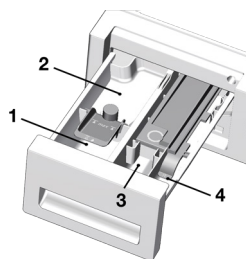
Después de encender la lavadora mediante el botón de encendido-apagado, si no se inicia ningún programa, no se efectúa ningún otro procedimiento en el paso de selección o no se realiza ninguna acción pasados aproximadamente 2 minutos desde la finalización del programa seleccionado, la lavadora pasa al modo apagado automáticamente. El brillo de las luces indicadoras se reducirá. También, si el aparato tiene una pantalla que muestre una temporización de programa, esta pantalla se apagará completamente. Si gira el selector de programas o bien toca algún botón, las luces volverán a la posición previa. Las selecciones que realice cuando salga de la eficiencia energética pueden cambiar. Compruebe la idoneidad de sus selecciones antes de poner en marcha el programa. Si es necesario, realice los ajustes de nuevo. No se trata de un error.

4.4 Mantenimiento y limpieza

La limpieza de la lavadora a intervalos regulares contribuye a prolongar su vida útil y a reducir la frecuencia de aparición de los problemas más comunes.

4.4.1 Limpieza del depósito de detergente

Elimine los residuos de detergente en polvo acumulados en el depósito. Para ello:



a. puede extraer el depósito de detergente tirando con fuerza de él hacia usted.



Si se empiezan a acumular cantidades anormales de agua y suavizante en el compartimento para suavizante, deberá limpiar el sifón.

b. lave el depósito de detergente y el sifón en el fregadero con abundante agua tibia. Póngase guantes o utilice un cepillo adecuado para evitar tocar los residuos del depósito durante el lavado.

c. una vez lavado, vuelva a colocar el depósito en su alojamiento. Compruebe si el sifón está colocado en su posición original.

4.4.2 Limpieza de la puerta de carga y el tambor

Para productos con programa de limpieza del tambor, por favor, vea Manejo del producto - Programas.



Repita el proceso de limpieza del tambor cada 2 meses.

Use un producto antical adecuado para lavadoras.

Tras cada lavado, asegúrese de que no queden sustancias extrañas en el tambor.



Si se obstruyen los orificios del fuelle que se muestran en la figura, ábralos con un palillo.



Los cuerpos extraños metálicos oxidarán el tambor. Limpie las manchas de la superficie del tambor con limpiadores para acero inoxidable. Jamás utilice estropajos metálicos.



ADVERTENCIA: No utilice esponjas o materiales que puedan rayar. Dañarán las superficies pintadas y plásticas.

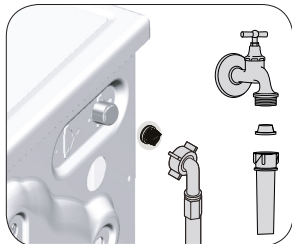
4.4.3 Limpieza del cuerpo y el panel de control

Limpie el cuerpo de la lavadora con agua jabonosa o detergentes en gel suaves y no corrosivos, según sea necesario, y seque con un trapo suave.

Utilice solo un trapo suave y húmedo para limpiar el panel de control.

4.4.4 Limpieza de los filtros de la toma de agua

En el extremo de cada válvula de toma de agua ubicada en la parte trasera de la lavadora, así como en el punto de conexión de cada manguera de entrada de agua con el grifo, hay un filtro. Estos filtros evitan que los objetos extraños y la suciedad del agua penetren en la lavadora. Límpielos regularmente, puesto que se ensucian con el uso.



1. Cierre los grifos.
2. Para acceder a los filtros de las válvulas de toma de agua, retire las tuercas de las mangueras de toma de agua. Limpie los filtros con un cepillo adecuado. Si los filtros están muy sucios, extraígalos con unos alicates y a continuación límpielos.
3. Extraiga los filtros y las juntas de los extremos planos de las mangueras de entrada de agua y límpielos en profundidad bajo un chorro de agua corriente.
4. Vuelva a colocar con cuidado las juntas y los filtros en su sitio y apriete con la mano las tuercas de la manguera.

4.4.5 Evacuación del agua restante y limpieza del filtro de la bomba

El sistema de filtros de su lavadora evita que los objetos sólidos tales como botones, monedas o pelusas de los tejidos atasquen el propulsor de la bomba durante la evacuación del agua de lavado. De esta manera, el agua se evacuará si ningún problema y la vida útil de la bomba será mayor.

Si la lavadora no evacúa el agua, es posible que el filtro de la bomba esté atascado. Es preciso limpiar el filtro siempre que esté atascado o, en todo caso, cada 3 meses. Es preciso evacuar el agua antes de proceder a limpiar el filtro de la bomba.

También hay que evacuar el agua antes de transportar la lavadora (p. ej. en un traslado de domicilio) o en caso de heladas.



ADVERTENCIA: Las sustancias extrañas que queden en el filtro de la bomba pueden dañar la lavadora o producir ruidos molestos.

Para limpiar el filtro y evacuar el agua:

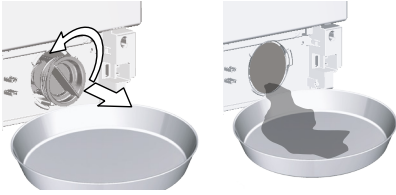
1. Desenchufe la lavadora para interrumpir el suministro eléctrico.



ADVERTENCIA: La temperatura del agua en el interior del tambor puede llegar a los 90 °C. Para evitar riesgos de quemaduras, deje que la lavadora se enfríe antes de proceder a limpiar el filtro.

2 Algunos de nuestros productos disponen de una manguera de drenaje de emergencia y otros no. Siga las siguientes instrucciones para evacuar el agua de la lavadora.

Evacuación del agua en lavadoras que no disponen de manguera de drenaje de emergencia:




- a. Coloque un recipiente grande delante del filtro para que recoja el agua procedente de éste.
- b. Afloje el filtro de la bomba (en sentido contrario a las agujas del reloj) hasta que el agua comience a fluir. Llene el recipiente que ha colocado frente al filtro. Tenga siempre a mano un paño para absorber el agua que se derrame.
- c. Una vez evacuada la totalidad del agua contenida en la lavadora, gire el filtro para extraerlo por completo.
- 4 Limpie los residuos del interior del filtro así como las fibras alrededor de la zona del rotor de la bomba, si las hubiera.
5. Coloque el filtro.
6. Si la cubierta del filtro se compone de dos piezas, ciérrela haciendo presión sobre la pestaña. Si la cubierta se compone de una pieza, asiente las pestañas en su sitio en la parte inferior y a continuación haga presión sobre la parte superior para cerrar la cubierta.

5 Resolución de problemas

Problema	Causa	Solución
El programa no comienza tras haber cerrado la puerta.	No se pulsó el botón Inicio / Pausa / Cancelar.	<ul style="list-style-type: none"> • Pulse el botón Inicio / Pausa / Cancelar.
	Puede ser difícil cerrar la puerta de carga en caso de carga excesiva.	<ul style="list-style-type: none"> • Reducir la cantidad de ropa y asegúrese de que la puerta de carga esté bien cerrada.
No se puede iniciar ni seleccionar el programa.	La lavadora ha pasado al modo de autoprotección por un problema en las redes de suministro (tensión de la línea, presión de agua, etc.)	<ul style="list-style-type: none"> • Para cancelar el programa, gire el selector de programas para seleccionar otro programa. El programa anterior se cancelará. (ver "Cancelación del programa")
Agua en la lavadora.	Es posible que haya quedado algo de agua en el interior de la lavadora como consecuencia de los procesos de control de calidad aplicados durante la fase de producción.	<ul style="list-style-type: none"> • No se trata de una anomalía, el agua no es nociva para la lavadora.
La máquina pasa al modo en espera una vez el programa ha dado comienzo o no toma agua.	El grifo está cerrado.	<ul style="list-style-type: none"> • Abra los grifos.
	La manguera de toma de agua está doblada.	<ul style="list-style-type: none"> • Estire la manguera.
	El filtro de la toma de agua está atascado.	<ul style="list-style-type: none"> • Limpie el filtro.
	Puede que la puerta de carga esté abierta.	<ul style="list-style-type: none"> • Cierre la puerta.
La máquina no evacúa el agua.	La conexión de agua puede estar mal hecha o es posible que haya un corte en el suministro (cuando el suministro está cortado, los LED de lavado o de aclarado parpadean).	<ul style="list-style-type: none"> • Compruebe la conexión del agua. Si hay un corte en el suministro de agua, pulse el botón Inicio/ Pausa una vez restablecido el suministro para reanudar el funcionamiento desde el modo en espera.
	Puede que la manguera de drenaje esté obstruida o retorcida.	<ul style="list-style-type: none"> • Limpie o estire la manguera.
La lavadora vibra o hace ruidos.	El filtro de la bomba está obstruido.	<ul style="list-style-type: none"> • Limpie el filtro de la bomba.
	Puede que la lavadora esté mal equilibrada.	<ul style="list-style-type: none"> • Ajuste los pies para nivelar la lavadora.
	Es posible que haya penetrado una sustancia extraña en el filtro de la bomba.	<ul style="list-style-type: none"> • Limpie el filtro de la bomba.
	Los pernos de seguridad para el transporte no se han retirado.	<ul style="list-style-type: none"> • Retire los pernos de seguridad para el transporte.
	Puede que el volumen de la colada sea demasiado pequeño.	<ul style="list-style-type: none"> • Introduzca más prendas en la lavadora.
Se producen pérdidas de agua por la parte inferior de la lavadora.	Es posible que haya sobrecargado la lavadora.	<ul style="list-style-type: none"> • Retire algunas prendas de la lavadora o bien distribuya la carga a mano para que quede bien repartida en la lavadora.
	Puede que la lavadora esté apoyada sobre un elemento rígido.	<ul style="list-style-type: none"> • Asegúrese de que la lavadora no esté apoyada sobre ningún objeto o elemento.
	Puede que la manguera de drenaje esté obstruida o retorcida.	<ul style="list-style-type: none"> • Limpie o estire la manguera.
La lavadora se detuvo poco después de haberse iniciado el programa.	El filtro de la bomba está obstruido.	<ul style="list-style-type: none"> • Limpie el filtro de la bomba.
	Es posible que la lavadora se haya detenido temporalmente debido a una bajada de la tensión eléctrica.	<ul style="list-style-type: none"> • Volverá a ponerse en funcionamiento en cuanto la tensión vuelva al nivel normal.
La máquina evacúa directamente el agua que recoge.	Es posible que la manguera de drenaje no esté colocada a una altura correcta.	<ul style="list-style-type: none"> • Conecte la manguera de drenaje tal y como se describe en el manual de instrucciones.
No se ve agua dentro de la lavadora durante el proceso de lavado.	El nivel de agua no se ve desde fuera.	<ul style="list-style-type: none"> • No se trata de una anomalía.
No se puede abrir la puerta de carga.	El bloqueo de la puerta se activa a causa del nivel de agua que hay dentro de la máquina.	<ul style="list-style-type: none"> • Vacíe el agua con el programa de vaciado o centrifugado.
	La máquina está calentando el agua o está en el ciclo de centrifugado.	<ul style="list-style-type: none"> • Espere hasta que finalice el programa.
	El bloqueo para niños está activado. El bloqueo de la puerta se desactiva un par de minutos después de que finaliza el programa.	<ul style="list-style-type: none"> • Espere un par de minutos hasta que se desactive el bloqueo de la puerta.
	La puerta de carga puede estar atascada debido a la presión que sufre.	<ul style="list-style-type: none"> • Agarre el asa y empuje y tire para liberar y abrir la puerta de carga.

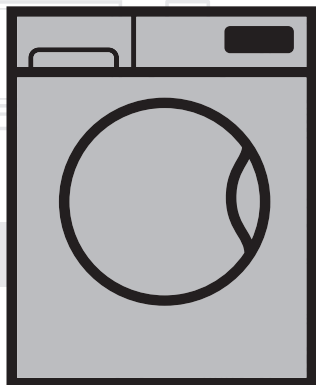
Problema	Causa	Solución
El lavado tarda más tiempo del especificado en el manual. (*)	La presión del agua es baja.	<ul style="list-style-type: none"> • La máquina espera hasta coger la cantidad correcta de agua para evitar una mala calidad de lavado a causa de una cantidad de agua menor. Por lo tanto, el tiempo de lavado se prolonga.
	Puede que la tensión sea baja.	<ul style="list-style-type: none"> • Cuando la tensión eléctrica es baja, el tiempo de lavado se prolonga para evitar malos resultados.
	Puede que la temperatura de entrada del agua sea baja.	<ul style="list-style-type: none"> • El tiempo para calentar el agua es mayor en las estaciones de frío. Además, el tiempo de lavado se puede prolongar para evitar malos resultados de lavado.
	Puede haber aumentado el número de aclarados y/o la cantidad de agua para el aclarado.	<ul style="list-style-type: none"> • La máquina aumenta la cantidad de agua de aclarado cuando se necesita un buen aclarado y añade una etapa de aclarado adicional si es preciso.
	Es posible que se haya producido un exceso de espuma y que el sistema de absorción automática de la espuma se haya activado debido al uso de una cantidad excesiva de detergente.	<ul style="list-style-type: none"> • Utilice la cantidad recomendada de detergente.
No hay cuenta atrás del programa. (En modelos provistos de pantalla) (*)	Es posible que el temporizador se detenga durante la toma de agua.	<ul style="list-style-type: none"> • El indicador del temporizador suspenderá la cuenta atrás hasta que la lavadora haya tomado una cantidad adecuada de agua. La lavadora esperará hasta que haya suficiente agua para evitar que el resultado del lavado no sea satisfactorio por falta de agua. Posteriormente se reanudará la cuenta atrás.
	Es posible que el temporizador se detenga durante el calentamiento.	<ul style="list-style-type: none"> • El indicador del temporizador no iniciará la cuenta atrás hasta que la lavadora no alcance la temperatura seleccionada.
	Es posible que el temporizador se detenga durante el centrifugado.	<ul style="list-style-type: none"> • Es posible que el sistema de detección automática de desequilibrio de carga se haya activado debido a una distribución irregular de la colada en el tambor.
No hay cuenta atrás del programa. (*)	Puede que la carga no esté equilibrada en la lavadora.	<ul style="list-style-type: none"> • Es posible que el sistema de detección automática de desequilibrio de carga se haya activado debido a una distribución irregular de la colada en el tambor.
La máquina no pasa a la fase de centrifugado. (*)	Puede que la carga no esté equilibrada en la lavadora.	<ul style="list-style-type: none"> • Es posible que el sistema de detección automática de desequilibrio de carga se haya activado debido a una distribución irregular de la colada en el tambor.
	La máquina no centrifuga si no se ha evacuado el agua totalmente.	<ul style="list-style-type: none"> • Compruebe el filtro y la manguera de drenaje.
	Es posible que se haya producido un exceso de espuma y que el sistema de absorción automática de la espuma se haya activado debido al uso de una cantidad excesiva de detergente.	<ul style="list-style-type: none"> • Utilice la cantidad recomendada de detergente.
Los resultados de lavado no son buenos: La colada es gris. (**)	Se ha utilizado una cantidad de detergente insuficiente durante un largo período de tiempo.	<ul style="list-style-type: none"> • Utilice la cantidad de detergente recomendada según la dureza del agua y la cantidad de ropa.
	Se ha lavado a bajas temperaturas durante mucho tiempo.	<ul style="list-style-type: none"> • Seleccione la temperatura correcta para la colada que se va a lavar.
	Se utiliza una cantidad de detergente insuficiente para el agua dura.	<ul style="list-style-type: none"> • Usar una cantidad insuficiente de detergente con agua dura hace que las manchas se fijen al tejido y que éste se vuelva gris con el tiempo. Es difícil eliminar el tono gris una vez que aparece. Utilice la cantidad de detergente recomendada según la dureza del agua y la cantidad de ropa.
	Se ha utilizado demasiado detergente.	<ul style="list-style-type: none"> • Utilice la cantidad de detergente recomendada según la dureza del agua y la cantidad de ropa.

Problema	Causa	Solución
Los resultados de lavado no son buenos: Las manchas persisten o la ropa no se blanquea. (**)	Se ha utilizado una cantidad de detergente insuficiente.	<ul style="list-style-type: none"> • Utilice la cantidad de detergente recomendada según la dureza del agua y la cantidad de ropa.
	Se ha cargado demasiada ropa.	<ul style="list-style-type: none"> • No sobrecargue la máquina. Respete las cantidades recomendadas en la tabla de programas y consumos.
	El programa y la temperatura seleccionados son incorrectos.	<ul style="list-style-type: none"> • Seleccione el programa y la temperatura correctos para la colada que se va a lavar.
	El tipo de detergente utilizado no es correcto.	<ul style="list-style-type: none"> • Utilice un detergente original adecuado para la máquina.
Los resultados de lavado no son buenos: Han aparecido manchas de grasa en la colada. (**)	Se ha utilizado demasiado detergente.	<ul style="list-style-type: none"> • Ponga el detergente en el compartimento correcto. No mezcle la lejía con el detergente.
	No se realiza una limpieza regular del tambor.	<ul style="list-style-type: none"> • Limpie el tambor de forma regular. Para ello, vea la sección 4.4.2.
Los resultados de lavado no son buenos: La ropa huele mal. (**)	Se forman capas de malos olores y bacterias en el tambor como consecuencia de lavar continuamente a temperaturas más bajas y / o en programas cortos.	<ul style="list-style-type: none"> • Deje el depósito de detergente y la puerta de carga entreabiertos después de cada lavado. Así, se evita la formación de un entorno húmedo favorable a la aparición de bacterias.
La ropa ha perdido color. (**)	Se ha cargado demasiada ropa.	<ul style="list-style-type: none"> • No sobrecargue la máquina.
	El detergente utilizado está húmedo.	<ul style="list-style-type: none"> • Conservar el detergente cerrado en un lugar sin humedad y donde no esté expuesto a altas temperaturas.
	Se ha seleccionado una temperatura más alta.	<ul style="list-style-type: none"> • Seleccione el programa y la temperatura correctos para el tipo de colada y el grado de suciedad.
No aclara bien.	La cantidad, la marca y las condiciones de conservación del detergente no son las adecuadas.	<ul style="list-style-type: none"> • Utilice un detergente adecuado para la lavadora y para su ropa. Conservar el detergente cerrado en un lugar sin humedad y donde no esté expuesto a altas temperaturas.
	Se ha puesto el detergente en el compartimento equivocado.	<ul style="list-style-type: none"> • Si se pone el detergente en el compartimento de prelavado aunque no se haya seleccionado el ciclo de prelavado, la máquina puede coger este detergente durante el paso del aclarado o del suavizante. Ponga el detergente en el compartimento correcto.
	El filtro de la bomba está obstruido.	<ul style="list-style-type: none"> • Compruebe el filtro.
La ropa ha salido rígida del proceso de lavado. (**)	La manguera de drenaje está doblada.	<ul style="list-style-type: none"> • Compruebe la manguera de drenaje.
	Se ha utilizado una cantidad de detergente insuficiente.	<ul style="list-style-type: none"> • Usar una cantidad insuficiente de detergente para la dureza del agua puede provocar que la ropa salga rígida con el tiempo. Utilice la cantidad adecuada de detergente para cada nivel de dureza del agua.
	Se ha puesto el detergente en el compartimento equivocado.	<ul style="list-style-type: none"> • Si se pone el detergente en el compartimento de prelavado aunque no se haya seleccionado el ciclo de prelavado, la máquina puede coger este detergente durante el paso del aclarado o del suavizante. Ponga el detergente en el compartimento correcto.
La ropa no huele como el suavizante. (**)	Es posible que el detergente se haya mezclado con el suavizante.	<ul style="list-style-type: none"> • No mezcle el suavizante con el detergente. Lave y limpie el dispensador con agua caliente.
	Se ha puesto el detergente en el compartimento equivocado.	<ul style="list-style-type: none"> • Si se pone el detergente en el compartimento de prelavado aunque no se haya seleccionado el ciclo de prelavado, la máquina puede coger este detergente durante el paso del aclarado o del suavizante. Lave y limpie el dispensador con agua caliente. Ponga el detergente en el compartimento correcto.
La ropa no huele como el suavizante. (**)	Es posible que el detergente se haya mezclado con el suavizante.	<ul style="list-style-type: none"> • No mezcle el suavizante con el detergente. Lave y limpie el dispensador con agua caliente.

Problema	Causa	Solución
Hay restos de detergente en el depósito de detergente. (**)	Se ha puesto el detergente en el depósito húmedo.	• Seque el depósito del detergente antes de añadir el detergente.
	El detergente se ha mojado.	• Conservar el detergente cerrado en un lugar sin humedad y donde no esté expuesto a altas temperaturas.
	La presión del agua es baja.	• Compruebe la presión del agua.
	El detergente del compartimento para el lavado principal se ha mojado mientras se cargaba el agua del prelavado. Los agujeros del compartimento del detergente están obstruidos.	• Revise los agujeros y límpielos si están obstruidos.
	Hay un problema con las válvulas del depósito de detergente.	• En ese caso, llame al agente de servicio autorizado.
	Es posible que el detergente se haya mezclado con el suavizante.	• No mezcle el suavizante con el detergente. Lave y limpie el dispensador con agua caliente.
	No se realiza una limpieza regular del tambor.	• Limpie el tambor de forma regular. Para ello, vea la sección 4.4.2.
Se produce demasiada espuma en la máquina. (**)	Se están utilizando detergentes inadecuados para la máquina.	• Utilice detergentes adecuados para la lavadora.
	Se ha utilizado una cantidad de detergente excesiva.	• Solamente utilice la cantidad de detergente adecuada.
	No se ha almacenado el detergente bajo las condiciones adecuadas.	• Guarde el detergente en un lugar seco y cerrado. No lo guarde en lugares demasiado calientes.
	Algunos tejidos de red como el tul pueden producir demasiada espuma debido a su textura.	• Utilice menos cantidad de detergente para este tipo de prendas.
	Se ha puesto el detergente en el compartimento equivocado.	• Ponga el detergente en el compartimento correcto.
El suavizante se añade demasiado pronto.	• Es posible que haya un problema en las válvulas o en el dispensador de detergente. En ese caso, llame al agente de servicio autorizado.	
El depósito de detergente rebosa espuma.	Se ha utilizado demasiado detergente.	• Prepare una mezcla de 1 cucharada de suavizante y ½ litro de agua y viértala en el compartimento de lavado principal del depósito de detergente.
		• Añada a la lavadora un detergente que sea adecuado a los programas y cargas máximas indicadas en la tabla de programas y consumos. Cuando use productos adicionales (quitamanchas, lejías, etc.), reduzca la cantidad de detergente.
La colada permanece húmeda al final del programa. (*)	Es posible que se haya producido un exceso de espuma y que el sistema de absorción automática de la espuma se haya activado debido al uso de una cantidad excesiva de detergente.	• Utilice la cantidad recomendada de detergente.
(*) Si las prendas no están distribuidas uniformemente dentro del tambor, se omite el centrifugado para evitar dañar tanto la lavadora como su entorno. Es necesario reacomodar las prendas y volver a centrifugar.		
(**) No se realiza una limpieza regular del tambor. Limpie el tambor de forma regular. Vea la sección 4.4.2		
	¡PRECAUCIÓN! Si las indicaciones de esta sección no le permiten solucionar el problema, póngase en contacto con su proveedor o bien con un agente de servicio autorizado. Si la lavadora no funciona, jamás trate de repararla por su cuenta.	

Máquina de lavar

Manual do utilizador



WITV 8712 XWO

PT

Número do documento= 2820526187_PT/16-08-17.(14:53)

beko



Este produto foi fabricado com recurso às mais recentes tecnologias em condições amigas do ambiente.

1 Instruções gerais de segurança

Esta seção inclui instruções de segurança que podem ajudar a prevenir riscos de ferimentos e danos ao material. Todos os tipos de garantia ficarão sem efeito caso estas instruções não sejam acatadas.

1.1 Segurança da vida e da propriedade

- ▶ Nunca posicione o produto sobre um piso com tapete ou carpete. As partes eléctricas ficarão sobreaquecidas, já que o ar não poderá circular por debaixo de aparelho. Isto acarretará problemas ao seu produto.
- ▶ Desligue a ficha do produto da tomada se não estiver a ser utilizado.
- ▶ Os procedimentos de instalação e reparação devem ser realizados sempre pela assistência técnica autorizada. O fabricante não poderá ser responsabilizado por danos que possam surgir por procedimentos realizados por pessoas não autorizadas.
- ▶ As mangueiras de abastecimento e descarga devem ser sempre apertadas de forma segura e sem que sofram danos. caso contrário, pode ocorrer vazamento de água.
- ▶ Nunca abra a porta de carregamento ou remova o filtro se ainda houver água dentro da máquina. Caso contrário, ocorrerá o risco de inundação e ferimento pela água quente.
- ▶ Não force a abertura da porta de carregamento bloqueada. A porta só pode ser aberta depois de alguns minutos após o término do ciclo de lavagem. Se forçar a porta de carregamento para que abra, a porta e o mecanismo de bloqueio podem ficar danificados.
- ▶ Utilize apenas detergentes, amaciadores e suplementos apropriados para máquinas de lavar automáticas.
- ▶ Siga as instruções das etiquetas das roupas e da embalagem do detergente.

1.2 Segurança das crianças


- ▶ Este produto pode ser usado por crianças maiores de 8 anos e por pessoas com capacidades físicas, sensoriais e mentais não totalmente desenvolvidas ou com falta de experiência e conhecimento, desde que sejam supervisionadas ou esclarecidas sobre a utilização segura do produto e os riscos a ela inerentes. As crianças não devem brincar com a máquina. As tarefas de limpeza e manutenção não devem ser feitas por crianças, a não ser que supervisionadas por alguém. Crianças com menos de 3 anos devem ser mantidas afastadas a menos que continuamente supervisionadas.
- ▶ Os materiais de embalagem podem ser perigosos para as crianças. Guarde os materiais de embalagem num local seguro, fora do alcance de crianças.

- ▶ Os produtos eléctricos são perigosos para as crianças. Mantenha as crianças afastadas do produto quando estiver em funcionamento. Não as deixe brincar com o produto. Use a função de bloqueio para crianças para as impedir de mexerem no produto.
- ▶ Não se esqueça de fechar a porta de carregamento quando sair do compartimento onde o produto está instalado.
- ▶ Guarde todos os detergentes e aditivos num local seguro afastado do alcance das crianças, fechando a tampa do reservatório de detergente ou selando a embalagem de detergente.

1.3 Segurança eléctrica

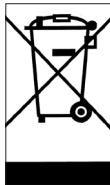
- ▶ Se o produto tiver uma falha, ele não deverá ser ligado a não ser que seja reparado pelo Agente de Assistência Autorizado. Risco de choque eléctrico!
- ▶ Este produto foi concebido para recomeçar a funcionar após uma interrupção de energia. Se quiser cancelar o programa, consulte a secção "Cancelar o programa".
- ▶ Ligue o produto a uma tomada de parede protegida por um fusível de 16 A. Não negligencie a instalação à terra, que deve ser feita por um electricista qualificado. A nossa empresa não deverá ser responsabilizada por qualquer dano que possa ocorrer se o produto for utilizado sem uma ligação à terra conforme as normas locais.
- ▶ Nunca lave o produto derramando ou vertendo água sobre ele! Risco de choque eléctrico!
- ▶ Nunca toque na ficha do cabo de alimentação com as mãos húmidas! Não pegue no cabo para desligar a ficha da tomada, mas sempre a segurar a tomada com uma mão e a extrair a ficha com a outra.
- ▶ O produto não deverá estar com a ficha ligada à tomada durante os procedimentos de instalação, de manutenção, de limpeza e de reparação.
- ▶ Se o cabo de alimentação estiver danificado deverá ser substituído pelo fabricante, pelo serviço pós-vendas ou por pessoal igualmente qualificado (de preferência um electricista) ou alguém indicado pelo importador, a fim de se evitar possíveis riscos.

1.4 Segurança contra superfície quente

	<p>Na lavagem da roupa em altas temperaturas, o vidro da porta de carregamento torna-se quente. Considerando este facto, durante o procedimento de lavagem mantenha as crianças afastadas da porta de carregamento do produto para impedir que a toquem.</p>
---	--

2 Instruções importantes sobre o meio-ambiente

2.1 Conformidade do a Directiva WEEE



Este produto cumpre com a directiva WEEE de UE (2012/19/EU). Este produto ostenta o símbolo de classificação selectiva para resíduos de equipamentos eléctricos e electrónicos (WEEE).

Este produto foi fabricado com peças e materiais de alta qualidade e que podem ser reutilizados e reciclados. Não elimine o produto velho junto com o lixo doméstico normal e outros tipos de lixo no fim da sua vida útil. Leve-o a um ponto de recolha para reciclagem de equipamento eléctrico e electrónico. Consulte as suas autoridades locais para se informar sobre estes pontos de recolha.

Cumprimento com a directiva RoHS:

O produto que adquiriu cumpre com a directiva RoHS da UE (2011/65/EU). Não contém os materiais perigosos ou proibidos especificados na directiva.

2.2 Informações da embalagem

Os materiais de embalagem do produto são fabricados a partir de materiais recicláveis, conforme os nossos Regulamentos Ambientais Internacionais. Não elimine os materiais de embalagem junto com o lixo doméstico ou outros. Leve-os aos pontos de recolha de material de embalagem indicados pelas autoridades locais.

3 Utilização prevista

- Este produto destina-se ao uso doméstico. Não é apropriado para uso comercial e não deve ser usado para além daquilo a que se destina.
- O produto só deve ser utilizado para lavagem e enxugamento de roupas que sejam indicadas para isso.
- O fabricante declina qualquer responsabilidade pelo uso ou transporte incorrecto.
- A vida útil do seu produto é de 10 anos. Durante este período, estarão disponíveis peças de reposição originais para funcionar correctamente o equipamento.

4 Especificações técnicas

Regulamento Delegado da Comissão sobre Reclamações (UE) N° 1061/2010

Nome do fornecedor ou marca comercial	Beko
Nome do modelo	WITV 8712 XWO
Capacidade nominal (kg)	8
Classe de eficiência energética / Escala de A+++ (Eficiência mais alta) a D (Eficiência mais baixa)	A+++
Consumo Anual de Energia (kWh) ⁽¹⁾	195
Consumo de energia do programa algodão 60°C padrão em carga total (kWh)	1,100
Consumo de energia do programa algodão 60°C padrão em carga parcial (kWh)	0,700
Consumo de energia do programa algodão 40°C padrão em carga parcial (kWh)	0,665
Consumo de potência no modo desligado ('off-mode') (W)	0,250
Consumo de potência no modo ligado ('left-on mode') (W)	1,000
Consumo Anual de Água (l) ⁽²⁾	10559
Classe de eficiência de centrifugação-secagem / Escala de A (Eficiência mais alta) a G (Eficiência mais baixa)	B
Velocidade máxima de centrifugação (rpm)	1400
Teor de humidade remanescente (%)	53
Programa algodão padrão ⁽³⁾	Algodão eco 60°C e 40°C
Tempo de programa do programa algodão 60°C padrão em carga total (min)	200
Tempo de programa do programa algodão 60°C padrão em carga parcial (min)	179
Tempo de programa do programa algodão 40°C padrão em carga parcial (min)	179
Duração do modo ligado (left-on mode) (min)	N/A
Emissões de ruído acústico aéreo na lavagem/centrifugação (dB)	57/70
Incorporado	Sim
Altura (cm)	82
Largura (cm)	60
Profundidade (cm)	57
Peso líquido (±4 kg.)	71
Entrada única de água / Entrada dupla de água	• / -
• Disponível	
Entrada eléctrica (V/Hz)	230 V / 50Hz
Corrente total (A)	10
Potência total (W)	2200
Código do modelo principal	9211

⁽¹⁾ Consumo de energia baseado em 220 ciclos de lavagem padrão para programas algodão 60°C e 40°C em carga total e parcial e o consumo dos modos de baixa potência. O consumo de energia real dependerá do modo como o equipamento é usado.

⁽²⁾ Consumo de água baseado em 220 ciclos de lavagem padrão para programas algodão 60°C e 40°C em carga total e parcial. O consumo de água real dependerá do modo como o equipamento é usado.

⁽³⁾ O "Programa algodão 60°C padrão" e o "Programa algodão 40°C padrão" são os programas de lavagem padrão a que se refere a informação no rótulo e na ficha e estes programas são adequados para limpar roupa de algodão normalmente suja e são os programas mais eficientes em termos de consumo de energia e de água combinados.

As especificações técnicas podem ser alteradas sem aviso prévio para melhorar a qualidade do produto.

4.1 Instalação

- Consulte o Agente da assistência autorizada mais próximo para a instalação do seu produto.
- A preparação do local e instalações eléctrica, da torneira de fornecimento de água e dos sistemas de descarregamento de água no local da instalação são de responsabilidade do cliente.
- Certifique-se que as mangueiras de entrada e descarga de água, assim como o cabo de alimentação, não fiquem dobrados, apertados ou comprimidos ao empurrar o produto para o seu lugar após a instalação ou procedimentos de limpeza.
- Certifique-se que a instalação e as ligações eléctricas sejam realizadas pela assistência autorizada. O fabricante não poderá ser responsabilizado por danos que possam surgir por procedimentos realizados por pessoas não autorizadas.
- Antes da instalação, verifique visualmente se o produto tem defeitos. Caso possua, não o instale. Os produtos danificados provocam riscos para a sua segurança.

4.1.1 Local apropriado para instalação

- Posicione o produto sobre uma superfície rígida, nivelada e uniforme. Não pose sobre um tapete ou tapete felpudo ou outras superfícies semelhantes.
- O peso total da máquina de lavar e da máquina de secar, com carga total, quando estão colocadas uma sobre a outra atinge aprox. 180 quilogramas. Coloque o produto sobre um piso sólido e plano que possua capacidade suficiente para suportar a carga!
- Não coloque o produto sobre o cabo de alimentação.
- Não instale o produto em locais onde a temperatura possa descer abaixo dos 0°C.
- Recomendamos que mantenha uma folga nas laterais da máquina de modo a reduzir a vibração e o ruído
- Num piso com degraus, não coloque a produto próximo da extremidade ou sobre uma plataforma.
- Não coloque fontes de calor, tais como fogões, ferros de engomar, fornos, etc., sobre a máquina de lavar e não os utilize sobre o produto.

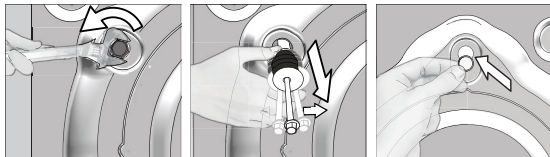
4.1.2 Retirar o reforço da embalagem



Incline a máquina para trás para retirar o reforço da embalagem. Retire o reforço da embalagem puxando pela fita. Não realize este procedimento por conta própria.

4.1.3 Remover os bloqueios de transporte

- 1 Desaperte todos os parafusos com uma chave apropriada até que rodem livremente.
- 2 Remova os parafusos de segurança de transporte rodando-os ligeiramente.
- 3 Fixe as tampas plásticas fornecidas no saco que contém o Manual do utilizador nos orifícios no painel traseiro.



ATENÇÃO: Remova os parafusos de segurança de transporte antes colocar a máquina de lavar em funcionamento! Caso contrário, o produto ficará danificado.



Guarde os parafusos de segurança para o transporte num local seguro para que sejam reutilizados caso a máquina precise de ser novamente removida no futuro.

Instale os parafusos de segurança para o transporte na ordem inversa ao procedimento de desmontagem.

Nunca desloque o produto sem que os parafusos de segurança para o transporte estejam devidamente fixados no lugar!

4.1.4 Ligar o abastecimento de água

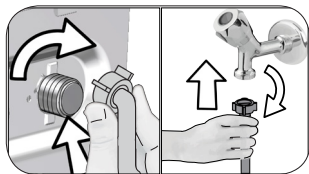


A pressão do abastecimento de água necessária para que a máquina funcione deve ser entre 1 e 10 bar (0,1 – 1 MPa). É necessário ter entre 10 – 80 litros de água a correr da torneira, totalmente aberta, por minuto para que a sua máquina funcione sem dificuldades. Instale uma válvula de redução da pressão, caso a pressão da água for superior.



ATENÇÃO: Os modelos com uma entrada de água única não deverão ser ligados a uma torneira de água quente. Se tal acontecer, a roupa ficará estragada ou o produto comutará para o modo de protecção e não funcionará.

ATENÇÃO: Não utilize mangueiras de entrada de água velhas ou usadas no produto novo. Poderão provocar nódoas nas suas roupas.



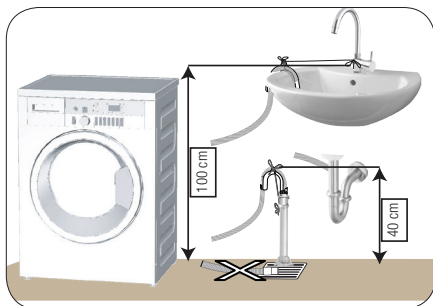
- 1 Aperte manualmente as porcas da mangueira. Nunca utilize uma ferramenta para apertar as porcas.
- 2 Quando a ligação estiver concluída, verifique se há problemas de fugas nos pontos de união, abrindo totalmente as torneiras. Se existir qualquer fuga, feche a torneira e retire a porca. Reaperte a porca cuidadosamente após verificar o vedante. Para evitar fugas de água e os danos resultantes, mantenha as torneiras fechadas quando não estiver a utilizar a máquina.

4.1.5 Ligar a mangueira de descarga ao escoamento

- Ligue a extremidade da mangueira de drenagem directamente à drenagem de águas residuais, à pia ou lavatório.



ATENÇÃO: A sua casa ficará inundada se a mangueira sair do seu compartimento durante a descarga de água. Além disso, há risco de escaldamento devido às altas temperaturas da lavagem! Para evitar tais situações e para assegurar que a máquina realize os processos de entrada e de descarga de água sem problemas, fixe a mangueira de descarga com segurança.



- Ligue a mangueira de descarga a uma altura mínima de 40 cm e máxima de 100 cm.
- No caso da mangueira ser levantada depois de baixada ao nível do chão ou junto ao chão (menos que 40 cm acima do solo), a descarga de água torna-se mais difícil e a roupa poderá sair excessivamente molhada. Por isso, respeite as alturas descritas na figura.

- Para evitar o fluxo de retorno de água utilizada para dentro da máquina e para permitir uma descarga fácil, não introduza a extremidade da mangueira dentro de água utilizada nem a coloque no escoadouro com mais do que 15 cm. Se for muito comprida, corte-lhe um pouco.
- A extremidade da mangueira não deverá ser dobrada, pisada e a mangueira não deverá ficar apertada entre o escoadouro e a máquina.
- Se o comprimento da mangueira for muito curto, utilize-a adaptando-lhe uma mangueira de extensão original. O comprimento da mangueira não deve ser superior a 3,2 m. Para evitar fugas de água, a ligação entre a mangueira de extensão e a mangueira de descarga do produto deverá ser bem segura com uma abraçadeira apropriada, para que não se desprenda e provoque fugas.

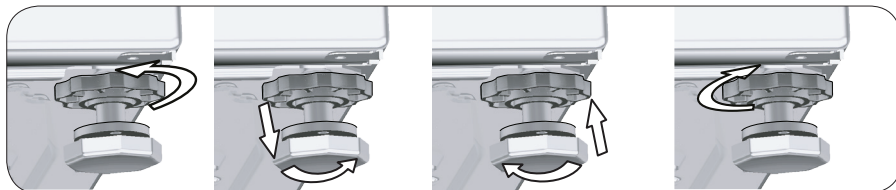
4.1.6 Ajustar os pés



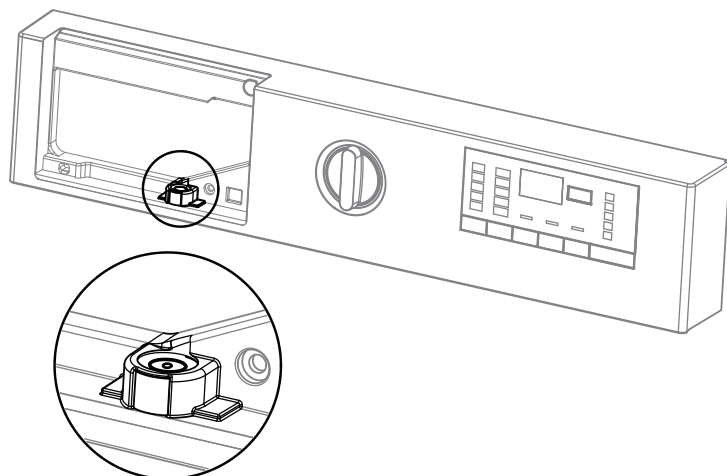
ATENÇÃO: Para assegurar que o produto funcione mais silenciosamente e sem vibrações, deverá estar nivelado e equilibrado sobre os seus pés. Equilibre a máquina ajustando os pés. Caso contrário, o produto poderá deslocar-se do seu lugar e provocar problemas de compressão e vibrações.

ATENÇÃO: Não use ferramentas para desapertar as porcas de bloqueio. Caso contrário, elas ficarão danificadas.

- 1 Desaperte manualmente as porcas de bloqueio nos pés.
- 2 Ajuste os pés até que o produto fique nivelado e equilibrado.
- 3 Aperte manualmente todas as porcas de bloqueio outra vez.



Ajustar os pés com o nível de água



- Deve remover a gaveta do detergente para definir o nível de água.
- Para o sistema operar corretamente, a bolha no interior do nível de água deve encontrar-se no meio.
- Se a bolha no interior no nível de água estiver à esquerda, o pédireito pré-definido da máquina de lavar deve ser ajustado.
- Se a bolha no interior no nível de água estiver à direita, o péesquerdo pré-definido da máquina de lavar deve ser ajustado.
- Se a bolha no interior no nível de água estiver atrás, os pés dianteiros pré-definidos da máquina de lavar devem ser ajustados para a esquerda (sentido dos ponteiros do relógio).
- Se a bolha no interior no nível de água estiver na frente, os pés traseiros pré-definidos da máquina de lavar devem ser ajustados para a direita (sentido contrário dos ponteiros do relógio).

4.1.7 Ligação eléctrica

Ligue o produto a uma tomada de parede protegida por um fusível de 16 A. A nossa empresa não deverá ser responsabilizada por qualquer dano que possa ocorrer se o produto for utilizado sem uma ligação à terra conforme as normas locais.

- A ligação deverá estar em conformidade com os regulamentos nacionais.
- A cablagem do circuito da tomada eléctrica deve ser suficiente de forma a cumprir os requisitos do aparelho. É recomendada a utilização de um interruptor com circuito de falha de aterramento (GFCI).
- A ficha do cabo de alimentação deve ser de fácil alcance após a instalação.
- Se o valor actual do fusível ou do disjuntor na casa for inferior a 16 amperes, consulte um electricista qualificado para instalar um fusível de 16 amperes.
- A voltagem especificada no capítulo "Especificações técnicas" deve ser igual a voltagem eléctrica da sua casa.
- Não faça ligações através de cabos de extensão ou multi-tomadas.



ATENÇÃO: Os cabos de alimentação danificados deverão ser substituídos pelos Agentes de Assistência Técnica Autorizado.

4.1.8 Utilização inicial



Antes de começar a usar o produto, certifique-se que todas as preparações estão concluídas de acordo com as instruções nas secções "Instruções importantes de segurança e ambientais" e "Instalação". Para preparar o produto para lavar roupa, execute a primeira operação no programa Limpeza do tambor. Se este programa não estiver disponível na sua máquina, aplique o método descrito na secção 4.4.2.



Use um anti-calcário apropriado para máquinas de lavar.

Pode ter ficado alguma água no produto devido aos processos de controlo de qualidade na produção. Isto não é prejudicial para o produto.

4.2 Preparação

4.2.1 Separar a roupa

- Separe a roupa de acordo com o tipo de tecido, cor, grau de sujidade e temperatura permissível da água.
- Observe as instruções presentes nas etiquetas do vestuário.

4.5.2 Preparar a roupa para a lavagem

- As roupas para lavar com metais pregados, tais como sutiãs com suportes, fivelas de cintos e botões de metal, danificarão a máquina. Retire as peças metálicas ou lave as roupas dentro de um saco de roupa ou fronha.
- Retire todos os objetos dos bolsos, tais como moedas, canetas e clips de papel, vire os bolsos do avesso e escove-os. Tais objetos podem danificar o produto ou originar ruídos.
- Coloque as peças pequenas, como peúgas de criança e meias de vidro, num saco para roupas ou numa fronha.
- Ponha os cortinados na máquina sem os comprimir. Remova os itens pregados no cortinado.
- Feche os fechos de correr, cosa os botões soltos e remende os rasgões.
- Lave os produtos com a etiqueta "lavável na máquina" ou "lavável a mão" apenas num programa adequado.
- Não lave junto roupas brancas e coloridas. Roupas de algodão de cor escura e novas soltam muita tinta. Lave-as separadamente.
- As nódoas resistentes devem ser tratadas apropriadamente antes da lavagem. Se não tiver a certeza, verifique junto a um local de limpeza a seco.
- Utilize somente corantes/modificadores de cor e anticalcários apropriados para máquina de lavar. Observe sempre as instruções na embalagem.
- Lave as calças e roupas delicadas do avesso.
- Guarde os itens de roupa feitos de lã Angorá no congelador por algumas horas, antes de lavar. Isto reduzirá a formação de borbotos.
- As roupas que estão sujeitas a materiais como farinha, pó de calcário, leite em pó, etc., devem ser intensamente sacudidas antes de colocar na máquina. Tais pós e poeiras na roupa poderão acumular-se nas partes interiores da máquina ao longo do tempo e podem causar danos.

4.2.3 O que pode ser feito para poupar energia

A informação seguinte ajudá-lo(a)-á a usar o produto de uma forma ecológica e com poupança de energia.

- Utilize o produto com a maior capacidade permitida pelo programa que selecionou, mas não sobrecarregue; consulte a "Tabela de consumo e programas".
- Observe sempre as instruções na embalagem do detergente.
- Lave a roupa levemente suja a baixas temperaturas.
- Utilize programas mais rápidos para pequenas quantidades de roupa ligeiramente suja.
- Não use a pré-lavagem e altas temperaturas para roupa que não esteja muito suja ou com nódoas.
- Se planeia secar a sua roupa numa máquina de secar, selecione a velocidade de centrifugação mais alta recomendada durante o processo de lavagem.
- Não use quantidades excessivas de detergente além do recomendado na embalagem do mesmo.

4.2.4 Carregar a roupa

1. Abra a porta de carregamento.
2. Coloque as roupas na máquina folgadamente.
3. Empurre a porta de carregamento para a fechar, até ouvir um estalido. Verifique se não ficou nenhuma peça presa na porta.

4.2.5 Capacidade correta de carregamento

A capacidade máxima de carregamento depende do tipo de roupa, do grau de sujidade e do programa de lavagem pretendido.

A máquina ajusta automaticamente a quantidade de água de acordo com o peso da roupa carregada.



AVISO: Siga as informações da "Tabela de consumo e programas". Se sobrecarregada, o desempenho de lavagem da máquina diminuirá. Além disso, poderão ocorrer problemas de vibração e ruídos.

4.2.6 Usar o detergente e o amaciador



Ao usar detergente, amaciador, goma, corante de tecido, lixívia ou removedor de calcário, leia atentamente as instruções do fabricante na embalagem e observe os valores da dosagem sugeridos. Use o copo de medida, se disponível.

Gaveta do detergente

A gaveta do detergente da sua máquina de lavar consiste de quatro diferentes compartimentos para detergente em pó para a lavagem principal, detergente líquido para a lavagem principal, amaciador líquido e detergente em pó para a pré-lavagem. Cada um desses aditivos de roupa é dispensado automaticamente no devido tempo durante o programa de lavagem.

Não coloque os aditivos de roupa diretamente dentro do tambor. Use sempre a gaveta de detergente.

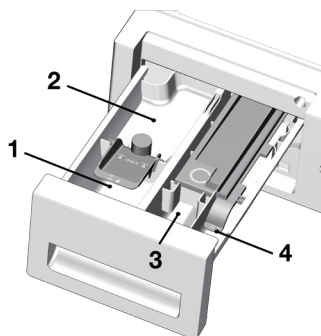
Não feche a gaveta demasiado rápido após colocar os aditivos de roupa. Isto pode fazer com que os aditivos sejam dispensados antecipadamente, criando resultados insatisfatórios da lavagem e danificando os tecidos.



Não abra a gaveta durante o programa de lavagem.

Os compartimentos da gaveta de detergente são indicados abaixo:

- 1) Compartimento esquerdo com o número "II" (compartimento da lavagem principal para detergente em pó ou lixívia/antinódoas em pó)
- 2) Compartimento esquerdo com o número "II" e uma gota (compartimento da lavagem principal para detergente líquido ou antinódoas líquido)
- 3) Compartimento do meio com o número "I" (compartimento da pré-lavagem para detergente em pó, lixívia ou antinódoas em pó - a lixívia líquida deve ser adicionada durante a pré-lavagem ou durante a primeira fase de enxaguamento do programa de lavagem). A lixívia líquida deve ser adicionada manualmente enquanto a máquina está a deixar entrar água.
- 4) Compartimento direito com o símbolo "☼" (compartimento do amaciador líquido)



(II) Compartimento para lavagem principal

Antes de iniciar o programa de lavagem, coloque detergente em pó no compartimento esquerdo com o número "II". Use o copo de medida do fabricante do detergente e siga as instruções da embalagem. A lixívia/antinódoas em pó também devem ser colocados neste compartimento.

Coloque o detergente líquido no compartimento da lavagem principal com o número "II" e uma gota antes de iniciar o programa de lavagem. O antinódoas líquido também deve ser colocado neste compartimento.

Coloque a quantidade sugerida de detergente líquido no compartimento da esquerda com o símbolo "II" e uma gota e dilua-o até a linha de nível de enchimento máximo (máx. II e uma gota) com água quente.

Principalmente os detergentes concentrados devem ser diluídos com água quente; caso contrário, com o passar do tempo, o sifão poderá ficar obstruído.

Não encha com detergente para além da linha de nível máximo de enchimento; caso contrário, a quantidade excessiva de detergente irá para a roupa sem água e pode resultar em nódoas no vestuário. Neste caso, precisará tornar a encher o compartimento. Não verta o detergente diretamente na roupa, já que isto poderá causar nódoas na mesma.

Compartimento do amaciador líquido

Coloque a quantidade sugerida de amaciador líquido no compartimento direito com o símbolo “❁” e dilua-o até a linha de nível de enchimento máximo (máx. ❁) com água quente.

Principalmente os amaciadores concentrados devem ser diluídos com água quente; caso contrário, com o passar do tempo, o sifão poderá ficar obstruído.

Não encha com amaciador para além da linha de nível máximo de enchimento; caso contrário, a quantidade excessiva de amaciador irá misturar-se com a água de lavagem e precisará de tornar a encher o compartimento. Não verta o amaciador diretamente na roupa, já que isto poderá causar nódoas na mesma. O amaciador líquido será libertado automaticamente na fase de enxaguamento final do programa de lavagem.

(I) Compartimento de pré-lavagem

Coloque o detergente em pó de pré-lavagem ou o antinódoas em pó no compartimento do meio com o número “1”.

Também pode colocar a lixívia líquida neste compartimento enquanto a máquina recebe água durante a fase da pré-lavagem ou do primeiro enxaguamento. Adicionar lixívia líquida enquanto a máquina recebe água permite que ela seja diluída antes que se misture na roupa.

Tem que seleccionar a opção de enxaguamento extra se usar a lixívia líquida num programa de lavagem. A lixívia deve ser removida da roupa com o enxaguamento; caso contrário, pode causar irritação à pele.



Leia as instruções de dosagem e a etiqueta das suas roupas cuidadosamente antes de usar lixívia líquida.

Goma

- Adicione goma líquida, goma em pó ou corante no compartimento do amaciador, conforme as instruções da embalagem.
- Não use amaciador e goma para tecido juntos num mesmo ciclo de lavagem.
- Limpe o interior do tambor após usar goma.

Lixívias

Se for usar lixívia regularmente na sua máquina, é sugerido seleccionar um programa com fase de pré-lavagem e adicionar a lixívia no início da pré-lavagem sem colocar detergente no compartimento de pré-lavagem. Alternativamente, é sugerido seleccionar um programa com enxaguamento extra e adicionar lixívia enquanto a máquina recebe água da gaveta de detergente na primeira fase de enxaguamento. A lixívia não deve ser misturada com detergente. Como a lixívia pode causar irritação à pele, deve ser usadas pequenas quantidades e realizar um enxaguamento completo. Não verta a lixívia diretamente sobre as roupas e não a utilize para roupas de cor.

Quando usar lixívia à base de oxigénio, siga as instruções na embalagem e seleccione um programa de temperatura baixa. A lixívia à base de oxigénio pode ser usada junto com o detergente. Contudo, se não tiver a mesma densidade que o detergente, deve então ser adicionada no compartimento direito número “II” depois do detergente se misturar com a água.

Eliminar a formação de calcário

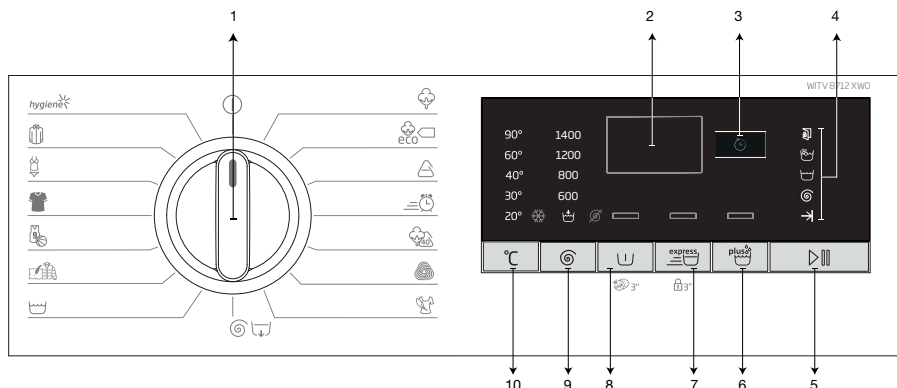
- Quando necessário, utilize somente removedores de calcário apropriados especificamente para máquinas de lavar e siga sempre as instruções da embalagem.

4.2.7 Dicas para uma lavagem eficiente

		Roupas			
		Cores leves e brancas	Cores	Cores escuras	Roupa Delicada/ Lãs/Sedas
		(Escala de temperatura recomendada baseada no nível de sujidade: 40 a 90 °C)	(Escala de temperatura recomendada baseada no nível de sujidade: fria -40 °C)	(Escala de temperatura recomendada baseada no nível de sujidade: fria -40 °C)	(Escala de temperatura recomendada baseada no nível de sujidade: fria -30 °C)
Nível de sujidade	Muito sujas (nódoas difíceis, tais como gordura, café, frutas e sangue.)	Pode ser necessário realizar a pré-lavagem ou pré-tratar as nódoas. Os detergentes líquidos e em pó recomendados para roupas brancas podem ser usados nas dosagens recomendadas para as roupas muito sujas. Recomenda-se usar detergentes em pó para eliminar nódoas de lama e de terra e nódoas que são sensíveis a lixívia.	Os detergentes líquidos e em pó, recomendados para roupas de cor, podem ser usados nas dosagens recomendadas para as roupas muito sujas. Recomenda-se usar detergentes em pó para eliminar nódoas de lama e de terra e nódoas que são sensíveis a lixívia. Use detergentes sem lixívia.	Os detergentes líquidos apropriados para roupas de cor e escuras podem ser usados nas dosagens recomendadas para as roupas muito sujas.	Prefira detergentes líquidos fabricados para roupas delicadas. As roupas de lã e de seda devem ser lavadas com detergentes especiais para lã.
	Com sujidade normal (Por exemplo, nódoas nos colarinhos e punhos causadas pelo suor do corpo)	Os detergentes líquidos e em pó recomendados para roupas brancas, podem ser usados nas dosagens recomendadas para as roupas com sujidade normal.	Os detergentes líquidos e em pó recomendados para roupas de cor podem ser usados nas dosagens recomendadas para as roupas com sujidade normal. Use detergentes sem lixívia.	Os detergentes líquidos apropriados para roupas de cor e escuras podem ser usados nas dosagens recomendadas para as roupas com sujidade normal.	Prefira detergentes líquidos fabricados para roupas delicadas. As roupas de lã e de seda devem ser lavadas com detergentes especiais para lã.
	Ligeiramente sujas (Sem nódoas visíveis.)	Os detergentes líquidos e em pó recomendados para roupas brancas, podem ser usados nas dosagens recomendadas para as roupas ligeiramente sujas.	Os detergentes líquidos e em pó recomendados para roupas de cor podem ser usados nas dosagens recomendadas para as roupas ligeiramente sujas. Use detergentes sem lixívia.	Os detergentes líquidos apropriados para roupas de cor e escuras podem ser usados nas dosagens recomendadas para as roupas ligeiramente sujas.	Prefira detergentes líquidos fabricados para roupas delicadas. As roupas de lã e de seda devem ser lavadas com detergentes especiais para lã.

4.3 Operar o produto

4.3.1 Painel de controlo



- 1 - Botão de seleção do programa (Posição superior On / Off - Ligar/Desligar)
- 2 - Visor
- 3 - Botão de início retardado
- 4 - Indicador de acompanhamento do programa
- 5 - Botão Iniciar / Pausa

- 6 - Botões das funções auxiliares 3
- 7 - Botões das funções auxiliares 2
- 8 - Botões das funções auxiliares 1
- 9 - Botão de ajuste da velocidade de centrifugação
- 10 - Botão de ajuste da temperatura



4.3.2 Preparar a máquina

1. Certifique-se de que as mangueiras estão ligadas com firmeza.
2. Ligue a ficha da máquina à tomada.
3. Abra completamente a torneira.
4. Coloque a roupa na máquina.
5. Adicione detergente e amaciador de roupas.

4.3.3 Seleção do programa e dicas para uma lavagem eficiente

1. Seleccione o programa apropriado ao tipo, quantidade e grau de sujidade da roupa, de acordo com a "Tabela de consumo e programas" e a tabela de temperatura abaixo.
2. Seleccione o programa desejado com o botão de Seleção de programa.

4.3.4 Tabela de consumo e programas

PT				Função auxiliar				Escala da temperatura em °C selecionável	
	Programa	Carga Max. (kg)	Consumo de água (lt)	Consumo de energia (kWh)	Velocida máx.***	Pré-lavagem	Lavagem rápida		Enxaguamento Plus
Algodão	90	8	92,983	2,25	1400	•	•	•	Fria-90
	60	8	93	1,70	1400	•	•	•	Fria-90
	40	8	90	1,05	1400	•	•	•	Fria-90
Algodão Eco	60**	8	54	1,100	1400				Fria-60
	60**	4	43,5	0,700	1400				Fria-60
	40**	4	43,5	0,665	1400				Fria-60
Sintéticos	60	3	70	1,20	1200	•	•	•	Fria-60
	40	3	68	0,75	1200	•	•	•	Fria-60
Xpres Diário / Xpres Supercorto	90	8	67	2,15	1400		•	•	Fria-90
	60	8	67	1,15	1400		•	•	Fria-90
	30	8	65	0,20	1400		•	•	Fria-90
Xpres Diário / Xpres Supercorto + Lavagem rápida	30	2	41	0,15	1400		•	•	Fria-30
Mix 40	40	3,5	72,193	0,80	800	•	•		Fria-40
Lã / Lavagem à Mão	40	1,5	55	0,55	1200			•	Fria-40
Delicados	40	3,5	51	0,70	1200			•	Fria-40
Penas	60	2	70	1,25	1000			•	Fria-60
Roupa desportiva	40	3,5	44,99	0,45	1200	•			Fria-40
Roupas escuras / Jeans	40	3	86,449	0,90	1200	•		*	Fria-40
Lingerie	30	1	70,147	1,70	600			*	Fria-30
Camisas	60	3	59,466	1,20	800	•	•	•	Fria-60
Higiene	90	8	124	2,40	1400			*	20-90
Limpeza do tambor	90	-	80	2,30	600				90




• : Selecionável

* : Selecionado automaticamente, não cancelar.

** : Programa de rotulagem energética (EN 60456 Ed.3)

***: Se a velocidade máxima de centrifugação da sua máquina for inferior a este valor, pode apenas selecionar até a velocidade máxima de centrifugação.

- : Consulte a descrição do programa para carga máxima.

 ** "Algodão económico 40 °C e Algodão económico 60 °C são programas padrão." Estes programas são conhecidos como "programa padrão de algodão 40 °C" e "programa padrão de algodão 60 °C" e indicados pelos símbolos   no painel.



O consumo de energia e de água podem variar conforme as alterações na pressão da água, a dureza e temperatura da água, a temperatura ambiente, o tipo e quantidade de roupa, a seleção das funções auxiliares e velocidade de centrifugação e as alterações da voltagem elétrica.

Podem ver a duração do programa no visor da sua máquina enquanto seleciona um programa. Dependendo da quantidade de roupa que colocou na sua máquina, poderá existir uma diferença de 1-1,5 horas entre a duração apresentada no visor e a duração real do ciclo de lavagem. A duração será automaticamente atualizada logo após o início da lavagem.

As funções auxiliares na tabela podem variar conforme o modelo da sua máquina.

Valores indicativos para programas de Sintéticos (PT)

	Carga (kg)	Consumo de água (l)	Consumo de energia (kWh)	Duração do programa (min) *	Teor de humidade remanescente (%) **	Teor de humidade remanescente (%) **
					≤ 1000 rpm	> 1000 rpm
Sintéticos 60	3	70	1,20	115/150	45	40
Sintéticos 40	3	68	0,75	115/150	45	40

* Pode ver o tempo de lavagem do programa que seleccionou no visor da máquina. É normal que ocorram pequenas diferenças entre o tempo exibido no visor e o tempo de lavagem real.

** Os valores do teor de humidade remanescente podem variar de acordo com a velocidade de centrifugação seleccionada.

4.3.5 Programas principais

Dependendo do tipo de tecido, use os seguintes programas principais:

• Algodão

Pode utilizar este programa para lavar peças de algodão duráveis (lençóis, roupa de cama, toalhas, robes de banho, roupa interior, etc.) neste programa. Quando o botão de função de lavagem rápida é pressionado, a duração do programa torna-se consideravelmente mais curta, mas a eficácia do desempenho de lavagem é assegurada com movimentos de lavagem intensos. Se a função de lavagem rápida não for seleccionada, é possível assegurar um desempenho de lavagem e enxaguamento superiores para a sua roupa muito suja.

• Sintéticos

Pode lavar a sua roupa (tal como camisas, blusas, tecidos com mistura de sintéticos e algodão, etc.) neste programa. A duração do programa torna-se bastante mais reduzida e é assegurada uma lavagem com elevado desempenho. Se a função de lavagem rápida não for seleccionada, é possível assegurar um desempenho de lavagem e enxaguamento superiores para a sua roupa muito suja.

• Lã / Lavagem à Mão

Utilize este programa para lavar a sua roupa de lã/delicada. Selecione a temperatura apropriada de acordo com as etiquetas das suas roupas. A sua roupa será lavada com movimentos de lavagem muito suaves, para não as estragar.



APPAREL CARE

"O programa para lãs desta máquina é aprovado pela "The Woolmark Company" para lavagem de produtos de lã laváveis na máquina, desde que os produtos sejam lavados de acordo com as instruções da etiqueta do produto e as instruções disponibilizadas pelo fabricante desta máquina. M1325"
No Reino Unido, Irlanda, Hong Kong e Índia, a marca Woolmark é uma marca comercial de Certificação.

4.3.6 Programas adicionais

Para casos especiais, há também programas adicionais disponíveis na máquina.



Os programas adicionais podem variar de acordo com o modelo da máquina.

• Algodão Eco

Utilize para lavar as suas roupas de linho e algodão resistentes com sujidade normal. Embora este lave por mais tempo que todos os outros programas, oferece grande economia de água e energia. A temperatura real da água poderá diferir da temperatura de lavagem declarada. Quando carrega a máquina com menos roupa (por exemplo, ½ carga ou menos) os períodos das fases do programa podem ser automaticamente encurtados. Neste caso, o consumo de água e energia será mais reduzido, resultando numa lavagem mais económica.

• Higiene (Higiene)

Este é um programa de longa duração que poderá utilizar para as suas roupas que necessitem de uma lavagem higiénica a altas temperaturas com um ciclo de lavagem longo e intensivo. O elevado nível de higienização é garantido graças a uma maior duração do aquecimento e a uma fase de enxaguamento adicional.

- **Delicados**

Pode lavar neste programa as suas roupas delicadas, como malhas ou artigos de camisaria com mistura de algodão e sintéticos. Lave com uma ação de lavagem mais delicada. Lave as suas roupas, cuja cor pretende preservar, a 20 graus ou selecionando a opção de lavagem com água fria.

- **Xpres Diário / Xpres Supercorto**

Utilize este programa para lavar as suas roupas de algodão ligeiramente sujas ou sem manchas, num curto espaço de tempo. A duração do programa pode ser reduzida em até 14 minutos quando é selecionada a função de lavagem rápida. Quando a função de lavagem rápida é selecionada, apenas deverá lavar um máximo de 2 (dois) quilos de roupa.

- **Roupas escuras / Jeans**

Utilize este programa para proteger a cor das suas peças de roupa escuras ou calças de ganga. Trata-se de uma lavagem de alto desempenho com um movimento do tambor especial, inclusive a uma temperatura baixa. Recomenda-se que utilize detergente líquido ou champô para lãs com a sua roupa de cor escura. Não lave as suas roupas delicadas que contêm lã, etc.

- **Mix 40**

Utilize este programa para lavar em conjunto as suas roupas sintéticas e de algodão, sem as separar.

- **Camisas**

Este programa é utilizado para lavar as camisas de algodão, de tecidos sintéticos e de fibras misturadas com sintético, em conjunto. Reduz as rugas. Quando a função de lavagem rápida é selecionada, o algoritmo de pré-tratamento é executado.

- Aplique o químico de pré-tratamento às suas peças de roupa diretamente, ou adicione-o ao detergente quando a máquina começa a introduzir água através do compartimento de lavagem principal. Assim, poderá obter o mesmo desempenho que obteria com uma lavagem normal, durante um período de tempo muito mais curto. O tempo de vida das suas camisas aumentará.

- **Roupa desportiva (Ar livre / Roupa desportiva)**

Pode utilizar este programa para lavar peças adequadas à prática de desporto e atividades ao ar livre que contenham uma mistura de algodão/sintéticos e camadas à prova de água, como gore-tex, etc. Este certifica-se de que as suas peças de roupa são lavadas suavemente, graças a movimentos de rotação especiais.

- **Lingerie**

Pode utilizar este programa para lavar as suas peças delicadas que são adequadas para a lavagem manual e a roupa interior feminina delicada. Uma pequena quantidade de peças de roupa deve ser lavada numa rede para lavagem. Os ganchos, botões, etc., devem ser apertados e os fechos fechados.

- **Penas**

Utilize este programa para lavar os seus casacos, coletes, blusões, etc., de penas que possuam uma etiqueta "lavável na máquina". Graças a perfis de centrifugação especiais, asseguramos que a água atinge as folgas de ar entre as penas.

4.3.7 Programas especiais

Para aplicações específicas, selecione qualquer um dos seguintes programas.

- **Enxaguar**

Utilize quando quiser enxaguar ou engomar separadamente.

- **Centrifugação e descarga**

Pode utilizar esta função para remover a água na peça de roupa ou para drenar a água na máquina.

Antes de selecionar este programa, escolha a velocidade desejada de centrifugação e prima o botão Iniciar/Pausa. Primeiramente, a máquina descarregará a água do seu interior. Depois, centrifugará a roupa com a velocidade de centrifugação definida e descarregará a água.

Se apenas pretender descarregar a água sem centrifugar a sua roupa, selecione o programa Descarga+Centrifugação e, em seguida, selecione a função Sem centrifugação com a ajuda do botão de ajuste da velocidade de centrifugação. Prima o botão Iniciar/Pausa.



Use uma velocidade de centrifugação mais baixa para roupas delicadas.

4.3.8 Seleção da temperatura

Sempre que um novo programa é selecionado, o valor da temperatura recomendado para o programa selecionado aparece no indicador de temperatura.

Para diminuir a temperatura, prima o botão de ajuste da temperatura. A temperatura diminuirá gradualmente. As luzes de nível de temperatura não se irão ligar quando o nível de água fria estiver selecionado.



Se o programa não chegou na fase de aquecimento, pode alterar a temperatura sem colocar a máquina no modo de Pausa.

4.3.9 Seleção da velocidade de centrifugação

Sempre que um novo programa é selecionado, a velocidade de centrifugação recomendada do programa selecionado é exibida no indicador da velocidade de centrifugação.

Para diminuir a velocidade de centrifugação, prima o botão de Ajuste da velocidade de centrifugação.

A velocidade de rotação diminui gradualmente. Depois, dependendo do modelo do produto, as opções "Enxaguamento suspenso" e "Sem centrifugação" aparecem no visor. Quando é selecionada a opção "Sem centrifugação", as luzes do indicador de nível de enxaguamento não se irão ligar.

Enxaguamento suspenso

Se não for retirar a sua roupa imediatamente após o término do programa, pode utilizar a função Aguardar enxaguamento para manter a sua roupa na água de enxaguamento final, para que não amarrem como acontece quando não há água na máquina. Prima o botão Iniciar/Pausa após este processo se quiser descarregar a água sem centrifugar a sua roupa. O programa recomeçará e terminará após descarregar a água.

Se pretender centrifugar a roupa mantida na máquina, ajuste a Velocidade de centrifugação e prima o botão Iniciar/Pausa.

O programa irá continuar. A água é descarregada, a roupa é centrifugada e o programa é concluído.



Se o programa não chegou na fase de centrifugação, pode alterar a velocidade sem colocar a máquina no modo de Pausa.

4.3.10 Seleção da função auxiliar

Selecione as funções auxiliares pretendidas antes de iniciar o programa. Além disso, também pode selecionar ou cancelar as funções auxiliares que são apropriadas para o programa em execução, sem premir o botão Iniciar/Pausa. Para tal, a máquina deve estar numa fase antes da função auxiliar que irá selecionar ou cancelar.

Se a função auxiliar não puder ser selecionada ou cancelada, a luz da função auxiliar correspondente piscará 3 vezes para avisar o utilizador.



Se uma segunda função auxiliar incompatível com a primeira for selecionada antes de iniciar a máquina, a função selecionada em primeiro lugar será cancelada e a seleção da segunda função auxiliar permanecerá ativa.

Uma função auxiliar que não seja compatível com o programa não pode ser selecionada. (Ver "Tabela de consumo e programas")

Os botões de função auxiliar podem variar conforme o modelo da sua máquina.

4.3.10.1 Funções auxiliares

• Pré-lavagem

Uma pré-lavagem é vantajosa apenas para roupas muito sujas. Não usando a pré-lavagem poupará energia, água, detergente e tempo.



É recomendada a pré-lavagem sem detergente para tules e cortinados.

• Lavagem rápida

Quando esta função é selecionada, as durações dos programas correspondentes são encurtadas em 50%.

Graças às fases de lavagem otimizadas, à elevada atividade mecânica e ao consumo de água adequado, é obtido um elevado desempenho de lavagem apesar da sua reduzida duração.



Quando selecionar esta função, carregue a sua máquina com metade da carga máxima de roupa especificada na tabela de programas.

• Enxaguamento Plus

Esta função possibilita que a máquina realize outro enxaguamento além do já efetuado após a lavagem principal. Assim, fica reduzido o risco para peles sensíveis (bebês, peles alérgicas, etc.) de serem afetadas por quantidades mínimas de detergente remanescente.

4.3.10 Funções/programas selecionados ao premir os botões de função durante 3 segundos

• Limpeza do tambor 3"

Mantenha premido o botão de função auxiliar 1 durante cerca de 3 segundos para selecionar o programa. Utilize regularmente (uma vez a cada 1-2 meses) para limpar o tambor e proporcionar a higiene necessária. Opere o programa enquanto a máquina está completamente vazia. Para obter melhores resultados, coloque um remover de calcário em pó para máquinas de lavar, dentro do compartimento para detergente n.º "2". Quando o programa estiver concluído, deixe a porta de carregamento entreaberta para secar o interior da máquina.



Este não é um programa de lavagem. É um programa de manutenção.

Não execute o programa quando houver algo dentro da máquina. Se o fizer, a máquina deteta que está carregada e aborta o programa.

• Bloqueio para crianças

Use a função de Bloqueio para Crianças para impedir as crianças de brincarem com a máquina. Assim, pode evitar qualquer alteração no programa em andamento.



Se o botão de seleção do programa for rodado enquanto o Bloqueio para crianças estiver ativo, "Con" aparece no visor. O Bloqueio para crianças não permite qualquer alteração nos programas, temperaturas, velocidades e funções auxiliares selecionadas.

Mesmo que outro programa seja selecionado com o botão de seleção do programa quando o Bloqueio para crianças estiver ativo, o programa anteriormente selecionado continuará a ser executado.

Para ativar o bloqueio para crianças:

2. Mantenha premido o botão de Função auxiliar durante 3 segundos. C03, C02, C01 aparecerá no visor enquanto mantém o botão premido durante 3 segundos, respetivamente. Em seguida, enquanto a luz do botão de Função auxiliar 2 estiver a piscar, "Con" aparecerá no visor indicando que o bloqueio para crianças foi ativado. Se premir qualquer botão ou rodar o botão de seleção do programa quando o Bloqueio para crianças está ativo, a mesma frase aparecerá no visor.

Para desativar o bloqueio para crianças:

Mantenha premido o botão de Função auxiliar 2 durante cerca de 3 segundos com um programa em execução. C03, C02, C01 aparecerá no visor enquanto mantém o botão premido durante 3 segundos, respetivamente. Em seguida, enquanto a luz do botão de função auxiliar 2 estiver a piscar, "COF" aparecerá no visor indicando que o bloqueio para crianças foi desativado.



Além do método acima, para desativar o bloqueio para crianças leve o botão de seleção do programa para a posição On / Off quando o programa estiver em andamento e selecione outro programa.

O Bloqueio para crianças não é desativado após falhas de energia ou quando a máquina é desligada da tomada.

4.3.11 Início retardado

Com a função de Início retardado, o início do programa pode ser retardado até 19 horas. A hora de início retardado pode ser aumentada em incrementos de 1 hora.



Não use detergente líquido quando definir o Início retardado! Há risco de manchar as roupas.

1. Abra a porta de carregamento, coloque a roupa e o detergente, etc.
2. Selecione o programa de lavagem, a temperatura, a velocidade de centrifugação e, se necessário, as funções auxiliares.
3. Defina o tempo pretendido premindo o botão de Início retardado.
4. Prima o botão Iniciar/Pausa. A hora de início retardado que definiu é exibida. A contagem para o início retardado inicia-se. O símbolo " _ " junto à hora de início retardado move-se para cima e para baixo no visor.



Podem ser colocadas mais roupas durante o período de início retardado.

5. No final da contagem, a duração do programa selecionado será exibida. " _ " desaparecerá e o programa selecionado iniciará.

Alterar o período de início retardado

Se quiser alterar a hora durante a contagem:

1. Prima o botão de Início retardado. O tempo aumentará em 1 hora sempre que premir o botão.
2. Se pretender diminuir a hora de início retardado, prima repetidamente o botão Delayed Start (Início retardado) até que a hora pretendida de início retardado apareça no visor.

Cancelar a função de Início retardado

Se quiser cancelar a contagem do início retardado e iniciar o programa imediatamente:

1. Defina o período de início retardado para zero ou rode o botão de seleção de programa para qualquer programa. Assim, a função Início retardado será cancelada. A luz "Terminar/Cancelar" pisca continuamente.
2. Depois, selecione o programa que pretende executar novamente.
3. Prima o botão Iniciar/Pausa para iniciar o programa.

4.3.12 Iniciar o programa

1. Prima o botão Iniciar/Pausa para iniciar o programa.
2. A luz de acompanhamento do programa acenderá mostrando o início do programa.



Se nenhum programa for iniciado ou nenhum botão for premido no espaço de 1 minuto durante o processo de seleção do programa, a máquina mudará para o modo Pausa e a iluminação das luzes indicadoras do nível da temperatura, da velocidade e da porta de carregamento diminuirá. Outras luzes e indicadores apagar-se-ão. Uma vez que o botão de seleção do programa seja rodado ou qualquer outro botão premido, as luzes e os indicadores acender-se-ão novamente.

4.3.13 Andamento do programa

A progressão de um programa em execução pode ser acompanhada a partir do indicador de andamento do programa. No início de cada fase de programa, a luz indicadora correspondente acenderá e a luz da fase completada apagar-se-á.

Pode alterar as funções auxiliares, as definições de velocidade e temperatura sem parar o andamento do programa, enquanto o mesmo está a ser executado. Para isto, a alteração que for efetuar deverá estar numa fase após a fase do programa em execução. Se a alteração não for compatível, as luzes correspondentes piscarão por 3 vezes.



Se a máquina não passar para a fase de rotação, a função de Aguardar enxaguamento pode estar ativa ou o sistema de deteção automática da carga desequilibrada pode estar ativado devido a distribuição desigual da roupa na máquina.

4.3.14 Bloqueio da porta de carregamento

Há um sistema de bloqueio na porta de carregamento da máquina que impede a abertura da porta, quando o nível da água é inadequado.

A luz da porta de carregamento começará a piscar quando a máquina mudar para o modo Pausa. A máquina verifica o nível de água no seu interior. Se o nível for adequado, a luz da porta de carregamento acende-se fixamente dentro de 1-2 minutos e a porta de carregamento pode ser aberta.

Se o nível for inadequado, a luz da porta de carregamento apaga-se e a porta de carregamento não pode ser aberta. Se for necessário abrir a porta de carregamento enquanto a luz da porta de carregamento está apagada, deve cancelar o programa em andamento. Consultar: "Cancelar o programa"

4.3.15 Alterar as seleções após o programa ter iniciado

Mudar a máquina para o modo de pausa

Prima o botão Iniciar/Pausa para mudar a máquina para o modo de pausa durante a execução do programa. A luz da fase em que a máquina está começa a piscar no indicador do andamento do programa, para mostrar que a máquina foi mudada para o modo de pausa.

Do mesmo modo, quando a porta de carregamento já puder ser aberta, a luz da porta também acenderá continuamente, além da luz da fase do programa.

Alterar a função auxiliar, velocidade e temperatura

Dependendo da fase em que o programa se encontra, pode cancelar ou selecionar as funções auxiliares. Consultar "Seleção da função auxiliar".

Pode também alterar as definições da velocidade e da temperatura. Consulte "Seleção da velocidade de centrifugação" e "Seleção da temperatura".



Se não for permitida qualquer alteração, a luz correspondente piscará 3 vezes.

Adicionar ou retirar roupas

1. Prima o botão "Iniciar/Pausa" para mudar a sua máquina para o modo de pausa. A luz de acompanhamento do programa da fase correspondente durante a qual a máquina foi colocada no modo de pausa piscará.
2. Aguarde até que a porta de carregamento possa ser aberta.
3. Abra a porta de carregamento e adicione ou retire roupa.
4. Feche a porta de carregamento.
5. Se necessário, faça as alterações nas funções auxiliares e definições da temperatura e velocidade.
6. Prima o botão Iniciar/Pausa para iniciar a máquina.

4.3.16 Cancelar o programa

Para cancelar o programa, rode o botão de Seleção do programa para selecionar outro programa. O programa anterior será cancelado. A luz Fim / Cancelar piscará continuamente para avisar que o programa foi cancelado.

A sua máquina terminará o programa quando rodar o botão de Seleção do programa; contudo, não descarregará a água. Quando selecionar e iniciar um novo programa, o novo programa selecionado iniciará conforme a fase em que o programa anterior foi cancelado. Por exemplo, obterá água adicional ou continuará com a água que já tem.



Dependendo da fase onde o programa foi cancelado, terá que colocar novamente detergente e amaciador para o programa recém-selecionado.

4.3.17 Fim do programa

"Fim" aparece no visor no final do programa.

1. Aguarde até que a luz da porta de carregamento fique acesa de forma fixa.
2. Prima o botão On/Off para desligar a máquina.
3. Retire a roupa e feche a porta de carregamento. A sua máquina está pronta para o próximo ciclo de lavagem.

4.3.18 A sua máquina está equipada com um "Modo de Espera".

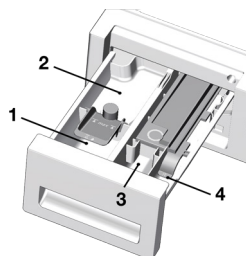
Depois de ligar a sua máquina com o botão On-Off (Ligar/Desligar), se nenhum programa for iniciado ou nenhum outro procedimento for realizado na fase de seleção ou não for indicada qualquer ação dentro de cerca de 2 minutos após o programa selecionado terminar, a máquina mudará automaticamente para o modo de poupança de energia. O brilho das luzes indicadoras diminuirá. Além disso, se o seu produto tiver um visor que mostre o tempo do programa, esse visor será completamente desligado. No caso de rodar o botão de Seleção de programa ou premir qualquer botão, as luzes e o visor regressarão à condição anterior. As seleções que fizer ao sair do modo de poupança de energia poderão mudar. Verifique se as suas seleções estão corretas antes de iniciar o programa. Se necessário, volte a fazer as suas definições. Isto não é um erro.

4.4 Manutenção e limpeza

A durabilidade do produto estende-se e os problemas diminuem se for limpo em intervalos regulares.

4.4.1 Limpar a gaveta de detergente

Remova todo resíduo em pó acumulado na gaveta. Para fazer isto:



a. Pode extrair a gaveta de detergente puxando-a para si com firmeza.



Se uma quantidade maior do que a normal de amaciador e detergente líquido misturados começar a juntar-se no compartimento do amaciador, o sifão deve ser limpo.

b. Lave a gaveta e o sifão com bastante água tépida num lavatório. Use luvas protetoras ou use uma escova adequada para evitar tocar nos resíduos da gaveta quando limpar.

c. Volte a colocar a gaveta no seu lugar após limpá-la. Verifique se o sifão está no seu lugar adequado.

4.4.2 Limpar a porta de carregamento e o tambor

Para produtos com programa de limpeza do tambor, por favor, consulte a secção Funcionar com o produto - Programas.



Repita o processo de limpeza do tambor a cada 2 meses.

Use um anticalcário apropriado para máquinas de lavar.

Após cada lavagem certifique-se de que nenhuma substância estranha foi deixada no tambor.



Se os orifícios mostrados abaixo na figura estiverem bloqueados, abra os orifícios usando um palito de dentes.



Objetos metálicos estranhos poderão causar nódos de ferrugem no tambor. Limpe as nódos na superfície do tambor usando agentes de limpeza para aço inoxidável. Nunca use esponja de aço ou de fios de aço.



AVISO: Nunca use esponjas ou materiais para esfregar. Poderão danificar as superfícies pintadas e plásticas.

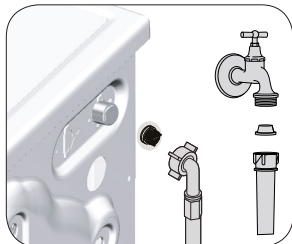
4.4.3 Limpar a estrutura e o painel de controlo

Limpe a estrutura da máquina com água e sabão ou detergente em gel neutro não corrosivo sempre que necessário e seque com um pano macio.

Use um pano macio e húmido para limpar o painel de controlo.

4.4.4 Limpar os filtros de entrada de água

Há um filtro no final de cada válvula de entrada de água atrás da máquina e também na extremidade de cada mangueira de entrada de água onde foram ligadas à torneira. Estes filtros evitam que substâncias estranhas e a sujidade da água entrem na máquina de lavar. Os filtros devem ser limpos quando estiverem sujos.



1. feche as torneiras.
2. Retire as porcas das mangueiras de entrada de água para aceder aos filtros nas válvulas de entrada de água. Limpe-os com uma escova apropriada. Se os filtros estiverem muito sujos, pode extraí-los com alicates e limpá-los.
3. Retire os filtros pelas extremidades achatadas das mangueiras de entrada de água com as juntas e limpe-os totalmente em água corrente.
4. Recoloque as juntas e filtros cuidadosamente nos seus lugares e aperte as roscas da mangueira manualmente.

4.4.5 Descarregar a água remanescente e limpar o filtro da bomba

O sistema de filtro na sua máquina evita que os itens sólidos como botões, moedas e fibras de tecidos entupam o impulsor da bomba durante a descarga da água de lavagem. Assim, a água será descarregada sem qualquer problema e a durabilidade da bomba prolongar-se-á.

Se a sua máquina deixar de descarregar a água, o filtro da bomba está entupido. O filtro deve ser limpo sempre que entupido ou a cada 3 meses. A água deve ser primeiro descarregada para limpar o filtro da bomba.

A água também deve ser completamente descarregada antes de transportar a máquina (por ex., se mudar para outra casa) e no caso de congelação da água.



AVISO: Substâncias estranhas deixadas no filtro da bomba podem danificar a sua máquina ou causar problemas de ruídos.

Para limpar o filtro sujo e descarregar a água:

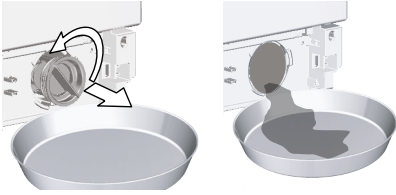
1. Retire a ficha da máquina da tomada para cortar a alimentação elétrica.



AVISO: A temperatura da água no interior da máquina pode chegar a 90 °C. Para evitar riscos de queimaduras, o filtro só deve ser limpo após a água da máquina ter arrefecido.

2. Alguns dos nossos produtos possuem mangueira de descarga de emergência e outros não. Siga os passos abaixo para descarregar a água.

Descarregar a água quando o produto não possui uma mangueira de descarga de emergência:




- a. Coloque um recipiente grande na frente do filtro para receber a água que escorre do filtro.
- b. Desaperte o filtro da bomba (sentido anti-horário) até que a água comece a correr. Dirija o fluxo de água para dentro do recipiente que colocou na frente do filtro. Tenha sempre um pano à mão para absorver a água entornada.
- c. Quando descarregar toda a água do interior da máquina, extraia totalmente o filtro rodando-o.
4. Limpe quaisquer resíduos dentro do filtro bem como as fibras, se houver, em volta da área do propulsor da bomba.
5. Instale o filtro.
6. Se a tampa do filtro for composta de duas peças, feche a tampa do filtro pressionando a aba. Se for de uma peça, encaixe primeiro as abas nos seus lugares na parte inferior e depois pressione a parte superior para fechar.

5 Resolução de problemas

Problema	Motivo	Solução
O programa não se inicia depois de fechar a porta.	Início / Pausa / O botão de Cancelar não foi pressionado. Pode ser difícil fechar a porta de carregamento no caso de carga excessiva.	<ul style="list-style-type: none"> *Pressione o botão Início / Pausa / Cancelar. • Reduza a quantidade de roupa e certifique-se que a porta de carregamento está devidamente fechada.
O programa não pode ser iniciado ou selecionado.	A máquina de lavar foi mudada para o modo de auto-proteção devido a um problema de fornecimento (tensão da linha, pressão da água, etc.).	<ul style="list-style-type: none"> • Para cancelar o programa, rode o botão de Seleção do programa para selecionar outro programa. O programa anterior será cancelado. (veja "Cancelamento do programa")
Água na máquina.	Pode ter ficado alguma água no produto devido aos processos de controlo de qualidade na produção.	<ul style="list-style-type: none"> • Isto não é uma falha; a água não é prejudicial à máquina.
A máquina entra em modo de espera após o programa ter sido iniciado ou não está a receber água.	A torneira está desligada.	<ul style="list-style-type: none"> • Ligue as torneiras.
	A mangueira de entrada de água está dobrada.	<ul style="list-style-type: none"> • Estique a mangueira.
	O filtro de entrada de água está entupido.	<ul style="list-style-type: none"> • Limpe o filtro
	A porta de carregamento pode estar aberta.	<ul style="list-style-type: none"> • Feche a porta.
A máquina não descarrega a água.	A ligação de água pode estar errada ou a água pode estar cortada (quando a água está cortada, a execução da lavagem ou enxaguamento causa o piscar do LED).	<ul style="list-style-type: none"> • Verifique a ligação da água. Se a água estiver cortada, pressione a tecla Início/Pausa após o fornecimento da água ter sido reposto para continuar a operação desde o modo de espera.
	A mangueira de descarga pode estar obstruída ou torcida.	<ul style="list-style-type: none"> • Limpe ou estique a mangueira.
A máquina vibra ou produz ruídos.	O filtro da bomba está entupido.	<ul style="list-style-type: none"> • Limpe o filtro da bomba.
	A máquina pode estar desnivelada.	<ul style="list-style-type: none"> • Ajuste os pés para nivelar a máquina.
	Alguma substância sólida pode ter entrado no filtro da bomba.	<ul style="list-style-type: none"> • Limpe o filtro da bomba.
	Os parafusos de segurança para o transporte não foram removidos.	<ul style="list-style-type: none"> • Remova os parafusos de segurança para o transporte.
A máquina pode estar sobrecarregada com roupas.	Pode haver uma quantidade muito pequena de roupa na máquina.	<ul style="list-style-type: none"> • Adicione mais roupas à máquina.
	A máquina pode estar encostada a um item duro.	<ul style="list-style-type: none"> • Retire alguma roupa da máquina ou distribua a carga manualmente, para a equilibrar uniformemente na máquina.
	A máquina pode estar encostada a um item duro.	<ul style="list-style-type: none"> • Certifique-se que a máquina não está encostada em nada.
Há água a escorrer por debaixo da máquina.	A mangueira de descarga pode estar obstruída ou torcida.	<ul style="list-style-type: none"> • Limpe ou estique a mangueira.
	O filtro da bomba está entupido.	<ul style="list-style-type: none"> • Limpe o filtro da bomba.
A máquina parou logo após o programa ter iniciado.	A máquina pode ter parado temporariamente devido à baixa voltagem.	<ul style="list-style-type: none"> • Ela retomará o funcionamento quando a voltagem retornar ao nível normal.
A máquina descarrega diretamente a água logo que a recebe.	A mangueira de água pode não ter a altura adequada.	<ul style="list-style-type: none"> • Ligue a mangueira de água como descrito no manual de funcionamento.
Não se vê água na máquina durante a lavagem.	O nível de água não é visível do exterior da máquina de lavar.	<ul style="list-style-type: none"> • Esta situação não constitui um problema.
A porta de carregamento não abre.	O bloqueio da porta está ativo devido ao nível de água na máquina.	<ul style="list-style-type: none"> • Descarregue a água executando o programa Bomba ou Centrifugação.
	A máquina está a aquecer a água ou está no ciclo de centrifugação.	<ul style="list-style-type: none"> • Aguarde até que o programa termine.
	O bloqueio para crianças está ativo. O bloqueio da porta será desativado um par de minutos depois do programa ter terminado.	<ul style="list-style-type: none"> • Aguarde um par de minutos pela desativação do bloqueio da porta.
	A porta de carregamento pode estar presa devido à pressão a que está sujeita.	<ul style="list-style-type: none"> • Agarre na pega e empurre e puxe a porta de carregamento para a soltar e abrir.

Problema	Motivo	Solução
A lavagem demora mais do que o especificado no manual. (*)	A pressão da água é baixa.	<ul style="list-style-type: none"> • A máquina aguarda até receber uma quantidade adequada de água para impedir uma fraca qualidade na lavagem devido à quantidade diminuída de água. Por isso, o tempo de lavagem prolonga-se.
	A voltagem pode estar baixa.	<ul style="list-style-type: none"> • O tempo de lavagem é prolongado para evitar fracos resultados da lavagem quando a voltagem fornecida é baixa.
	A temperatura de entrada da água pode estar baixa.	<ul style="list-style-type: none"> • O tempo necessário para aquecer a água prolonga-se nas estações frias. Além disso, o tempo de lavagem pode ser estendido para evitar fracos resultados na lavagem.
	O número de enxaguamentos e/ou quantidade de água do enxaguamento deve ser aumentado.	<ul style="list-style-type: none"> • A máquina aumenta a quantidade de água de enxaguamento quando for necessário um bom enxaguamento e adiciona um enxaguamento extra se for necessário.
	Pode ter ocorrido formação excessiva de espuma e o sistema automático de absorção de espuma pode ter sido ativado, devido a demasiado uso de detergente.	<ul style="list-style-type: none"> • Use a quantidade de detergente recomendada.
A contagem regressiva do tempo do programa não funciona. (Nos modelos com visor) (*)	O temporizador pode parar durante a entrada de água.	<ul style="list-style-type: none"> • O indicador do temporizador não contará até que a máquina receba a quantidade adequada de água. A máquina esperará até que haja quantidade suficiente de água, para evitar resultados deficientes de lavagem devido a falta de água. Depois disso, o indicador do temporizador recomeçará a contagem.
	O temporizador pode parar durante a fase de aquecimento.	<ul style="list-style-type: none"> • O indicador do temporizador não contará até que a máquina atinja a temperatura selecionada.
	O temporizador pode parar durante a fase de centrifugação.	<ul style="list-style-type: none"> • O sistema de deteção automático de carga desequilibrada pode ter sido ativado devido a uma distribuição desigual da roupa no tambor.
A contagem regressiva do tempo do programa não funciona. (*)	A carga pode estar desequilibrada na máquina.	<ul style="list-style-type: none"> • O sistema de deteção automático de carga desequilibrada pode ter sido ativado devido a uma distribuição desigual da roupa no tambor.
A máquina não passa para a fase de centrifugação. (*)	A carga pode estar desequilibrada na máquina.	<ul style="list-style-type: none"> • O sistema de deteção automático de carga desequilibrada pode ter sido ativado devido a uma distribuição desigual da roupa no tambor.
	A máquina não centrifuga se a água não estiver descarregada completamente.	<ul style="list-style-type: none"> • Verifique o filtro e a mangueira de descarga.
	Pode ter ocorrido formação excessiva de espuma e o sistema automático de absorção de espuma pode ter sido ativado, devido a demasiado uso de detergente.	<ul style="list-style-type: none"> • Use a quantidade de detergente recomendada.
O resultado da lavagem é fraco: A roupa está a tornar-se escura. (**)	Foi utilizada uma quantidade insuficiente de detergente durante um longo tempo.	<ul style="list-style-type: none"> • Utilize a quantidade recomendada de detergente apropriada à dureza da água e ao tipo de roupa.
	A lavagem tem sido efetuada a baixas temperaturas há muito tempo.	<ul style="list-style-type: none"> • Selecione a temperatura apropriada para a roupa a ser lavada.
	É utilizada uma quantidade insuficiente de detergente com água dura.	<ul style="list-style-type: none"> • Utilizar uma quantidade insuficiente de detergente com água dura faz com as manchas adiram na roupa e isto a torna cinzenta com o passar do tempo. É difícil eliminar este escurecimento depois de já ter ocorrido. Utilize a quantidade recomendada de detergente apropriada à dureza da água e ao tipo de roupa.
	Está ser utilizado demasiado detergente.	<ul style="list-style-type: none"> • Utilize a quantidade recomendada de detergente apropriada à dureza da água e ao tipo de roupa.
O resultado da lavagem é fraco: As nódoas persistem na roupa se não for branqueada. (**)	Quantidade insuficiente de detergente.	<ul style="list-style-type: none"> • Utilize a quantidade recomendada de detergente apropriada à dureza da água e ao tipo de roupa.
	A máquina foi carregada com demasiada roupa.	<ul style="list-style-type: none"> • Não carregue a máquina em excesso. Carregue com quantidades recomendadas na "Tabela de consumo e programas".
	Foram selecionados um programa e uma temperatura incorretos.	<ul style="list-style-type: none"> • Selecione o programa e a temperatura apropriada para a roupa a ser lavada.
	Tipo incorreto de detergente.	<ul style="list-style-type: none"> • Utilize detergente original apropriado para a máquina.
	Está ser utilizado demasiado detergente.	<ul style="list-style-type: none"> • Verta o detergente no compartimento correcto. Não misture agente branqueador com o detergente.

Problema	Motivo	Solução
O resultado da lavagem é fraco: Aparecem nódos de gordura na roupa. (**)	Não está a aplicar uma limpeza regular do tambor.	<ul style="list-style-type: none"> • Limpe regularmente o tambor. Para isto, veja 4.4.2.
O resultado da lavagem é fraco: As roupas cheiram mal. (**)	São formadas camadas de bactérias e odor no tambor como resultado de contínuas lavagens em baixa temperatura e/ou programas curtos.	<ul style="list-style-type: none"> • Deixe a gaveta de detergente bem como a porta de carregamento meia aberta após cada lavagem. Assim, evita-se a proliferação dum ambiente húmido favorável às bactérias.
As roupas estão a desbotar. (**)	A máquina foi carregada com demasiada roupa. O detergente utilizado está húmido.	<ul style="list-style-type: none"> • Não carregue a máquina em excesso. • Mantenha as embalagens de detergente fechadas num ambiente sem humidade e não as exponha a temperaturas excessivas.
	Foi selecionada uma temperatura muito alta.	<ul style="list-style-type: none"> • Selecione a temperatura e o programa adequado de acordo com o tipo de o grau de sujidade da roupa.
Não enxagua bem.	A quantidade, marca e condições de armazenamento do detergente usado são inapropriados.	<ul style="list-style-type: none"> • Utilize um detergente apropriado para máquinas de lavar e para a sua roupa. Mantenha as embalagens de detergente fechadas num ambiente sem humidade e não as exponha a temperaturas excessivas.
	O detergente foi colocado no compartimento errado.	<ul style="list-style-type: none"> • Se o detergente for colocado no compartimento de pré-lavagem apesar do ciclo de pré-lavagem não ter sido selecionado, a máquina tomará este detergente durante a fase do enxaguamento ou do amaciador. Verta o detergente no compartimento correcto.
	O filtro da bomba está entupido. A mangueira de descarga está dobrada.	<ul style="list-style-type: none"> • Verifique o filtro. • Verifique a mangueira de descarga.
A roupa torna-se rígida após a lavagem. (**)	Quantidade insuficiente de detergente.	<ul style="list-style-type: none"> • Utilizar uma quantidade de detergente insuficiente para a dureza da água faz com que a roupa endureça com o passar do tempo. Utilize uma quantidade apropriada de detergente de acordo com a dureza da água.
	O detergente foi colocado no compartimento errado.	<ul style="list-style-type: none"> • Se o detergente for colocado no compartimento de pré-lavagem apesar do ciclo de pré-lavagem não ter sido selecionado, a máquina tomará este detergente durante a fase do enxaguamento ou do amaciador. Verta o detergente no compartimento correcto.
	O detergente pode estar misturado com o amaciador.	<ul style="list-style-type: none"> • Não misture detergente com amaciador. Lave e limpe a gaveta do detergente com água quente.
A roupa não cheira como o amaciador. (**)	O detergente foi colocado no compartimento errado.	<ul style="list-style-type: none"> • Se o detergente for colocado no compartimento de pré-lavagem apesar do ciclo de pré-lavagem não ter sido seleccionado, a máquina tomará este detergente durante a fase do enxaguamento ou do amaciador. Lave e limpe a gaveta do detergente com água quente. Verta o detergente no compartimento correcto.
	O detergente pode estar misturado com o amaciador.	<ul style="list-style-type: none"> • Não misture detergente com amaciador. Lave e limpe a gaveta do detergente com água quente.

Problema	Motivo	Solução
Resíduos de detergente na gaveta do detergente. (**)	O detergente foi vertido na gaveta molhada.	<ul style="list-style-type: none"> • Seque a gaveta do detergente antes de verter o detergente.
	O detergente ficou húmido.	<ul style="list-style-type: none"> • Mantenha as embalagens de detergente fechadas num ambiente sem humidade e não as exponha a temperaturas excessivas.
	A pressão da água é baixa.	<ul style="list-style-type: none"> • Verifique a pressão da água.
	O detergente no compartimento de lavagem principal fica húmido se receber a água da pré-lavagem. Os orifícios do compartimento do detergente estão bloqueados.	<ul style="list-style-type: none"> • Verifique os orifícios e limpe-os se estiverem entupidos.
	Há um problema com as válvulas da gaveta de detergente.	<ul style="list-style-type: none"> • Chame o Agente de Assistência Técnica Autorizado.
	O detergente pode estar misturado com o amaciador.	<ul style="list-style-type: none"> • Não misture detergente com amaciador. Lave e limpe a gaveta do detergente com água quente.
Forma demasiada espuma na máquina. (**)	Não está a aplicar uma limpeza regular do tambor.	<ul style="list-style-type: none"> • Limpe regularmente o tambor. Para isto, veja 4.4.2.
	Estão a ser utilizados detergentes impróprios para a máquina de lavar.	<ul style="list-style-type: none"> • Utilize detergente apropriado para a máquina.
	Está a ser utilizada uma quantidade excessiva de detergente.	<ul style="list-style-type: none"> • Use apenas a quantidade de detergente suficiente.
	O detergente foi armazenado sob condições impróprias.	<ul style="list-style-type: none"> • Guarde o detergente num local seco e fechado. Não o armazene em locais excessivamente quentes.
	Algumas roupas em malha, como tule, podem criar muita espuma devido ao tipo de tecido.	<ul style="list-style-type: none"> • Utilize pequenas quantidades de detergente para este tipo de peça.
	O detergente foi colocado no compartimento errado.	<ul style="list-style-type: none"> • Verta o detergente no compartimento correcto.
Escorre espuma da gaveta de detergente.	O amaciador está a ser extraído demasiado cedo.	<ul style="list-style-type: none"> • Há algum problema nas válvulas ou na gaveta do detergente. Chame o Agente de Assistência Técnica Autorizado.
	Está ser utilizado demasiado detergente.	<ul style="list-style-type: none"> • Misture 1 colher de sopa de amaciador e ½ litro de água e verta no compartimento de lavagem principal da gaveta de detergente. • Coloque detergente na máquina, adequado para os programas e cargas máximas indicadas na "Tabela de consumo e programas". Quando usar químicos adicionais (removedores de nódoas, lixívia, etc), reduza a quantidade de detergente.
A roupa permanece molhada no final do programa. (*)	<p>Podem ter ocorrido formação excessiva de espuma e o sistema automático de absorção de espuma pode ter sido ativado, devido a demasiado uso de detergente.</p>	<ul style="list-style-type: none"> • Use a quantidade de detergente recomendada.
<p>(*) A máquina não passa para a fase de centrifugação quando a roupa não está uniformemente distribuída no tambor, para evitar qualquer dano à máquina e ao ambiente circundante. A roupa deverá ser reorganizada e re-centrifugada.</p>		
<p>(**) Não está a aplicar uma limpeza regular do tambor. Limpe regularmente o tambor. Consultar 4.4.2</p>		
	<p>ATENÇÃO: Se não puder eliminar os problemas apesar de seguir as instruções desta secção, consulte o seu Agente de Assistência Técnica Autorizado. Nunca tente reparar um produto defeituoso por conta própria.</p>	



www.beko.com