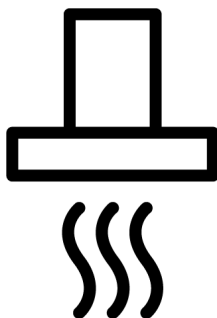




## Campana Extractora

Manual del usuario



BHCA96641BBHS

## **Tabla de contenidos**

---

<b>1</b>	<b>Instrucciones de Seguridad .....</b>	<b>4</b>
1.1	Seguridad General.....	4
1.2	Seguridad Eléctrica.....	5
1.3	Seguridad de Producto .....	7
1.4	Uso Previsto .....	9
1.5	Seguridad de Menores, Personas Vulnerables y Mascotas .....	9
1.6	Seguridad en Transporte .....	9
<b>2</b>	<b>Instrucciones medioambientales</b>	<b>10</b>
2.1	Directiva de Residuos .....	10
2.1.1	Cumplimiento de Directiva WE- EE y eliminación del producto de desecho.....	10
2.2	Información de Embalaje .....	10
<b>3</b>	<b>Su aparato .....</b>	<b>11</b>
3.1	Información de Producto .....	11
3.2	Accesorios del Producto.....	11
3.3	Especificaciones Técnicas .....	13
<b>4</b>	<b>Uso de Campana.....</b>	<b>14</b>
<b>5</b>	<b>Mantenimiento y Limpieza .....</b>	<b>17</b>
5.1	Información General de Limpieza..	17
5.2	Filtro de Aluminio .....	17
5.3	Lámpara de Campana.....	18
5.4	Filtro de carbón (uso sin chime- nea) .....	18
<b>6</b>	<b>Solución de problemas.....</b>	<b>19</b>

## ¡Bienvenido!

---

Estimado cliente,

Gracias por elegir el producto Beko . Queremos que el aparato, fabricado con alta calidad y tecnología, le ofrezca la mejor eficiencia. Para ello, lea atentamente este manual y cualquier otra documentación proporcionada antes de utilizar el producto.

Preste atención a todas las informaciones y advertencias del manual de usuario. De esta manera, se protegerá a sí mismo y a el aparato contra los peligros que puedan ocurrir.

Guarde el manual de instrucciones. Si le da el aparato a otra persona, entregue el manual con él. En este manual se indican las condiciones de garantía, el uso y los métodos de resolución de problemas de su producto.

### Los símbolos y sus descripciones utilizados el manual del usuario:



Peligro que puede provocar la muerte o lesiones.



Información importante o consejos de uso útiles.



Lea el manual de usuario.



Superficie caliente.

**AVISO**

Peligro que puede provocar daños materiales al aparato o a su entorno.

**Arçelik A.Ş.**

Karaağaç caddesi No:2-6  
34445 Sütlüce/Istanbul/TURKEY

Made in TURKEY



## 1 Instrucciones de Seguridad

---

- Esta sección incluye las instrucciones de seguridad necesarias para evitar el riesgo de lesiones personales o daños materiales.
- En caso de entregar el producto a otra persona para su uso personal o vender de segunda mano, también se debe entregar el manual de usuario, las etiquetas del producto y otros documentos y piezas relevantes.
- Nuestra empresa no asumirá ninguna responsabilidad por los daños que puedan producirse por el incumplimiento de estas instrucciones.
- El incumplimiento de estas instrucciones anulará cualquier garantía.
- Los trabajos de instalación y reparación deben ser realizados siempre por el fabricante, el servicio técnico autorizado o una persona que la empresa importadora designe.
- Utilice únicamente repuestos y accesorios originales.
- No repare ni sustituya ningún componente del producto a menos que esté expresamente indicado en el manual del usuario.
- No realice modificaciones técnicas en el producto.



### 1.1 Seguridad General

- Este aparato puede ser utilizado por niños de 8 años de edad y mayores, y por personas discapacidades físicas, sensoriales o mentales, o que carezcan de experiencia y conocimientos, siempre que sean supervisados o entrenados sobre el uso seguro y los peligros del aparato. Los niños no deben jugar con el aparato. Los niños no deberán realizar la limpieza y el mantenimiento sin estar vigilados por parte de un adulto.
- **¡Peligro de Envenenamiento!** Durante el funcionamiento del aparato, el aire se extrae de toda la casa. En caso de no disponer de una ventilación adecuada, se produce una circulación de aire y se reabsorben los residuos y los gases tóxicos liberados como resul-

tado de la combustión en la casa. No utilice el producto junto con productos que proporcionen circulación de aire y puedan emitir gases tóxicos (estufas de leña, gas, aceite y carbón, calderas, calentadores de agua, etc.).

- Encargue a personas autorizadas la comprobación de la idoneidad del sistema de ventilación y evacuación de gases de su edificio.
- El presente producto no está previsto para ser utilizado por personas (incluidos los niños) con capacidad física, sensorial o mental limitada o sin conocimientos o experiencia, a menos que sean supervisadas o instruidas por la persona responsable de su seguridad. Los niños deben ser supervisados para asegurar que no jueguen con el aparato. Los niños no deberán realizar la limpieza y el mantenimiento sin estar vigilados por parte de un adulto.
- El procedimiento de instalación y reparación siempre debe ser efectuado por el **Servicio Autorizado**. El fabricante no se hace responsable de los

daños que puedan surgir debido a operaciones realizadas por personas no autorizadas.

- No utilice el producto si está defectuoso o presenta algún daño visible.
- Asegúrese de que los mandos de funciones del producto estén apagados después de cada uso.
- En caso de entregar el producto a otra persona para su uso personal o vender de segunda mano, también se debe entregar el manual de usuario, las etiquetas del producto y otros documentos y piezas relevantes.
- Llame al servicio técnico autorizado para la instalación del producto que se va a utilizar. El término de la garantía inicia después de este proceso.
- El aparato se debe instalar por una persona cualificada de acuerdo con la normativa vigente para que se pueda aplicar la garantía.

## 1.2 Seguridad Eléctrica

- A fin de que su producto esté listo para su uso, primero indique el lugar de instalación y haga la instalación eléctrica.

Seguidamente, llame al Servicio Técnico Autorizado más cercano.

- En caso de que el producto tenga una avería, no deberá ponerse en funcionamiento a no ser que sea reparado por un Servicio Técnico Autorizado. ¡Existe el riesgo de descarga eléctrica!
- No enchufe su campana hasta que esté instalada.
- En caso de que su producto tenga enchufe, ¡no toque nunca el enchufe con las manos mojadas! Nunca desenchufe tirando del cable, tire siempre sujetando el enchufe.
- Durante los procesos de instalación, mantenimiento, limpieza y reparación se debe cortar la corriente del aparato.
- En caso de daños, el cable eléctrico debe ser sustituido por el fabricante, por el centro de servicio del fabricante o por una persona cualificada similar, para evitar cualquier peligro.
- En caso de que el cable esté dañado, póngase en contacto con el centro de servicio más cercano para que instalen uno nuevo.
- Si su producto tiene enchufe, no realice las conexiones eléctricas desconectando el enchufe durante la instalación. Las conexiones realizadas por corte anulan la garantía del producto y representan un peligro para la seguridad del usuario.
- No instale el cable de alimentación cerca de los calentadores. El cable podría fundirse y provocar un incendio.
- En caso de no disponer de cable, utilice únicamente el cable de conexión descrito en el apartado "Especificaciones Técnicas".
- Cualquier trabajo en los equipos e instalaciones eléctricas debe ser realizado por personas autorizadas y calificadas.
- En caso de daños, apague el producto y desconecte la conexión eléctrica. A tal efecto, desconecte el fusible de la casa.
- Verifique que la capacidad de los fusibles sea compatible con el producto.
- No lave nunca el aparato pulverizando o echando agua. ¡Existe el riesgo de descarga eléctrica!



### 1.3 Seguridad de Producto

- La altura entre la superficie inferior de su campana y la superficie superior del horno no debe ser inferior a 650 mm para los hornos de gas y 500 mm para los hornos eléctricos.
  - (Para Modelo C) En los hornos eléctricos, el mayor rendimiento del producto se consigue dejando una altura de 550 mm.
  - Después de un funcionamiento prolongado de la campana, no toque las lámparas de la misma. Las lámparas calientes pueden quemar su mano.
  - No haga funcionar el aparato sin un filtro de atrapamiento de aceite. No quite los filtros mientras el aparato esté en funcionamiento.
  - No provoque una llama alta debajo del producto. En caso contrario, el aceite presente en el filtro de aceite puede inflamarse, provocando un incendio.
  - Haga funcionar el producto después de colocar las ollas, sartenes, etc. en los hornos.
- De lo contrario, el calor ascendente puede deformar algunas partes del producto.
- Apague el horno antes de sacar las ollas, sartenes, etc. de los hornos.
  - No guarde materiales fácilmente inflamables debajo de la campana.
  - No exponga el aparato a una llama abierta. Esto podría hacer que el aceite acumulado en el filtro se incendiara. No utilice el aparato sin un filtro.
  - Evite dejar la cocina desatendida mientras se cocinan alimentos fritos, el aceite puede incendiarse mientras se cocina y el aceite caliente puede provocar un incendio. Por ello, cuide la ropa y las cortinas.
  - La campana extractora puede presentar riesgo de incendio si no se limpia a tiempo.
  - (Para Nodelos A y B) Haga funcionar la campana durante otros 15 minutos después del proceso de cocción o fritura para limpiar bien el aire de la cocina de los olores y vapores generados durante la cocción.
  - Es necesario disponer de una ventilación adecuada en la habitación cuando se utilicen simultáneamente aparatos de

gas u otros combustibles mientras se utiliza la campana con cocina. (No es aplicable sólo para los aparatos que devuelven el aire al local).

- Los aparatos de gas o de fuel-oil, tales como los calentadores de habitaciones, que comparten el mismo entorno con la campana, deben estar completamente aislados del escape de este producto o deben ser herméticos.
- En caso de haber otro aparato que funcione con fuel o combustibles gaseosos en el entorno, se requiere una ventilación adecuada del mismo.
- Cuando haya otro aparato que funcione con energía distinta de la eléctrica en el mismo entorno que la campana, deberá haber una presión negativa en el local de 0,04 mbar como máximo, de modo que el escape del otro aparato no sea arrastrado por la campana hacia el interior del local.
- No la conecte a conductos de humos con conexión a estufas de calefacción, conductos de humos desde los que se eliminan los gases residuales o conductos de humos con lla-

mas ascendentes. Respete la normativa local sobre la purga del flujo de salida.

- Al conectar un conducto de humos a su producto, utilice tubos con un diámetro de 120 mm. La conexión de los tubos ha de ser lo más corta posible y con pocas curvas.
- Los materiales fácilmente inflamables y combustibles no deben colgarse de las asas de la campana.
- Nuestra empresa no asumirá ninguna responsabilidad por los problemas que surjan por no observar alguna de las advertencias anteriores.
- Si no se realiza la limpieza respetando las instrucciones, existe riesgo de incendio.
- No debe haber fuego abierto bajo la campana. (por ejemplo: flameado)
- **Precaución:** Las partes accesibles pueden calentarse cuando se utilizan con una cocina.
- Se recomienda limpiar el filtro una vez al mes en condiciones normales de uso.





## 1.4 Uso Previsto

- Este aparato está diseñado para uso en el hogar. El uso comercial anulará la garantía.
- El fabricante no asumirá ninguna responsabilidad por daños debidos a un mal uso o a una mala manipulación.
- La vida útil del aparato que ha comprado es de 10 años. El fabricante proporcionará las piezas de repuesto necesarias para que el aparato funcione según lo definido durante este período.

## 1.5 Seguridad de Menores, Personas Vulnerables y Mascotas



- Mantenga a los niños alejados del aparato cuando está en función.
- Los niños no deben jugar con el aparato. La limpieza y el mantenimiento del usuario no deben ser realizados por niños a menos que haya alguien que los supervise.
- Este aparato no debe ser utilizado por personas con capacidad física, sensorial o mental limitada (incluidos los niños), a

menos que se les mantenga bajo supervisión o reciban las instrucciones necesarias.

- Los materiales de embalaje son peligrosos para los niños. Mantenga los materiales de embalaje fuera del alcance de los niños o sepárelos de acuerdo con las instrucciones sobre residuos.
- Los aparatos eléctricos son peligrosos para niños y mascotas. Mantenga los niños alejados del producto mientras se utiliza y no permita que jueguen con él.



## 1.6 Seguridad en Transporte

- Desconecte el aparato de la red eléctrica antes de transportarlo.
- No coloque otros objetos sobre el aparato y llévelo en posición vertical.
- Cuando necesite transportar el aparato, envuélvalo con material de embalaje de plástico de burbujas o cartón grueso y péguelo con cinta adhesiva. Asegure el aparato con cinta adhesiva para evitar que las partes que se pueden quitar o móviles del aparato y el aparato se dañen.

- Compruebe el aspecto general del aparato para detectar cualquier daño que pueda haberse producido durante el transporte.

## 2 Instrucciones medioambientales

---

### 2.1 Directiva de Residuos

#### 2.1.1 Cumplimiento de Directiva WEEE y eliminación del producto de desecho

Este producto cumple con la Directiva WEEE de UE (2012/19/UE). Este producto lleva el símbolo de clasificación de residuo de aparatos eléctricos y electrónicos (WEEE).



El presente producto ha sido fabricado con piezas y materiales de alta calidad que pueden ser reutilizados y son aptos para el reciclaje. Por lo que, al final de su vida útil, no elimine el producto con los residuos domésticos normales y otros residuos. Llévelo a un punto de recogida para el reciclaje de aparatos eléctricos y electrónicos. Puede consul-

tar a la administración local sobre estos puntos de recogida. Desechar el aparato correctamente ayuda a evitar consecuencias negativas para el medio ambiente y la salud humana.

---

#### Cumplimiento de Directiva RoHS:

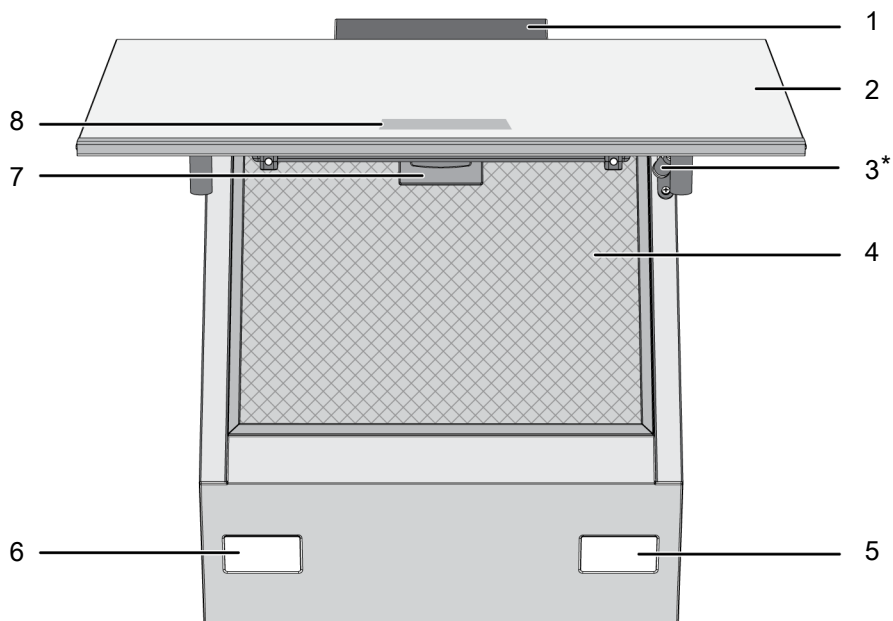
El producto que ha adquirido cumple con la Directiva RoHS de UE (2011/65/UE). No contiene materiales nocivos y prohibidos especificados en la Directiva.

### 2.2 Información de Embalaje

El embalaje del producto está fabricado con materiales reciclables de acuerdo con nuestra normativa medioambiental nacional. No elimine los residuos del embalaje con los residuos domésticos o de otro tipo, llévelos a los puntos de recogida de materiales de embalaje designados por las autoridades locales.

## 3 Su aparato

### 3.1 Información de Producto



1 Carcasa de campana

3 Amortiguador

5 Bombilla

7 Bloqueo de filtro de aluminio

2 Tapa de vidrio de campana

4 Filtro de aluminio

6 Bombilla

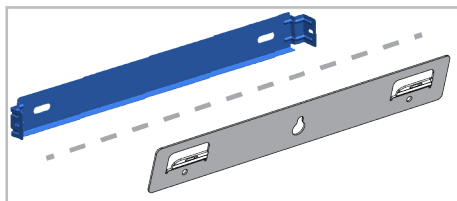
8 Panel de control

\* Dependiendo de modelo. Puede que no esté disponible en el aparato.

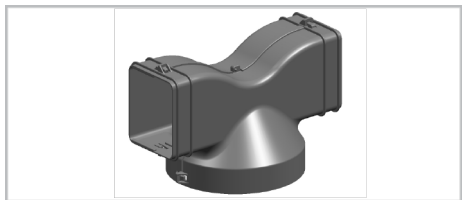
### 3.2 Accesorios del Producto

Dependiendo del modelo del aparato, el accesorio suministrado varía. Es posible que todos los accesorios descritos en manual del usuario no estén disponibles en el aparato.

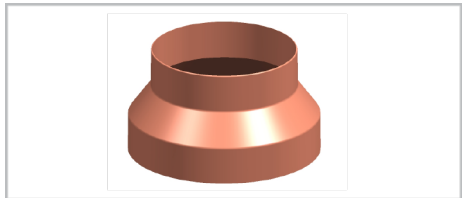
#### Pieza de montaje en pared



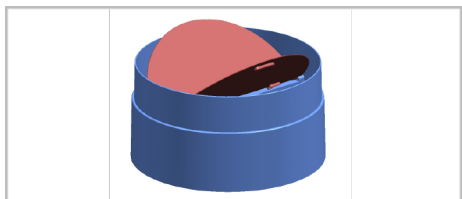
### Enrutador de aire



### Adaptador de conexión de chimenea



### Cubiertas para evitar el flujo de aire inverso



### 3.3 Especificaciones Técnicas

Dimensiones externas del producto (altura/anchura/profundidad) (mm)	min. 910 - max. 1138 /895 /419
Tensión/Frecuencia	220-240 V ~1N; 50 Hz
Consumo total de energía	max. 300 W
Potencia de succión	700-720 m3/h
Diámetro de tubo de salida de aire	120-150 mm

Control	
Modelo A	3 niveles
Modelo B	3 niveles + 1 refuerzo
Modelo C	3 niveles + 1 refuerzo



Las especificaciones técnicas pueden modificarse sin previo aviso para mejorar la calidad del aparato.



Las cifras de este manual son esquemáticas y pueden no coincidir exactamente con el aparato.



Los valores indicados en las etiquetas de los aparatos o en la documentación que los acompaña se obtienen en condiciones de laboratorio de acuerdo con las normas pertinentes. Estos valores pueden variar en función de las condiciones operativas y ambientales del aparato.

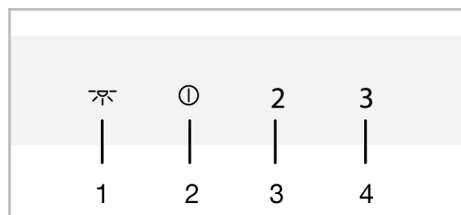
## 4 Uso de Campana

La campana dispone de un motor con varias velocidades. Es recomendable, para un buen funcionamiento, utilizar las velocidades bajas en condiciones normales y las velocidades altas en caso de olores fuertes y condensación de vapores.



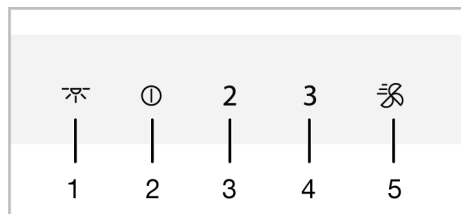
En caso de que se corte la corriente eléctrica cuando está activo algún programa de su campana, el programa se cancela.

### MODELO A



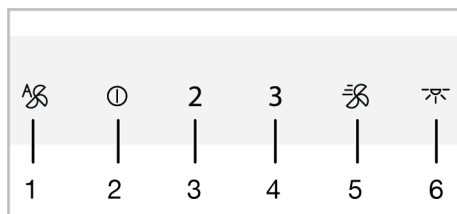
- 1 Llave de lámpara
- 2 Tecla de encendido/apagado/Velocidad
- 3 Tecla de velocidad 2
- 4 Tecla de velocidad 3

### MODELO B



- 1 Llave de lámpara
- 2 Tecla de encendido/apagado/Velocidad
- 3 Tecla de velocidad 2
- 4 Tecla de velocidad 3
- 5 Tecla de refuerzo

### MODELO C



- 1 Tecla de modo automático
- 2 Tecla de encendido/apagado/Velocidad
- 3 Tecla de velocidad 2
- 4 Tecla de velocidad 3
- 5 Tecla de refuerzo
- 6 Llave de lámpara

### Operación de Campana

- Para operar la campana, toque la tecla de nivel de velocidad que haya seleccionado.
  - ⇒ Se ilumina la tecla de nivel de velocidad ajustada.
- Asimismo, para cambiar el nivel de velocidad, puede tocar las demás teclas de nivel de velocidad.



Durante el funcionamiento, el producto funcionará un máximo de 6 horas si no se toca ninguna tecla.

### Apagado de campana


- A fin de apagar la campana, toque de nuevo la tecla de nivel de la campana o la tecla ①.



Si toca la tecla ① con alguna función activa, excepto la función de lámpara, la función se cancela.

### Encendido del modo de ventilación intensiva (Booster) (para los modelos B y C)


- Para poner en marcha la campana en el modo de ventilación intensiva, pulse una vez la tecla


⇒ La ventilación intensiva se pone en marcha y funciona durante un máximo de 10 minutos. Durante este tiempo, la tecla  se ilumina. Después de 10 minutos, la tecla sigue funcionando en velocidad 3 y la tecla de velocidad 3 se ilumina.



En el modo de ventilación intensiva, al tocar cualquier tecla de velocidad, se vuelve a ese nivel de velocidad y continúa funcionando.

### Funcionamiento de lámpara


a. Toque la tecla  para accionar la lámpara.

⇒ La lámpara de campana se enciende. (Para los modelos B y C) Al volver a tocar la tecla  dentro del primer minuto, la lámpara seguirá encendida con un nivel de iluminación bajo. Vuelva a tocarla 1 minuto después de encender la lámpara y ésta se apagará.

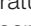


Las lámparas de iluminación funcionan durante un máximo de 12 horas.

### Apagado de lámpara

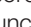
a. Un minuto después de encender la luz de campana, puede apagarla tocando la tecla  de nuevo.





(Para los modelos B y C) Si vuelve a tocar la tecla  dentro del primer minuto después de encender la lámpara, ésta pasa a un nivel de luz bajo.

### Configuración del color de la luz de la lámpara (para los modelos B y C)

Puede utilizar el color de las lámparas de iluminación de su campana en 3 tonos diferentes.

a. Estando la lámpara de la campana encendida, toque la tecla  durante más de 2 segundos.

⇒ La lámpara cambia al otro tono de color.

b. Si sigue tocando la tecla  cambiará al siguiente tono de color cada 2 segundos. En función del tono de color deseado, deje de tocar la tecla  cuando la lámpara esté en ese tono de color. El tono de color se activará de forma automática.




El cambio de tonalidad de la luz sólo es posible mientras la lámpara tiene una intensidad de luz alta.



En caso de que se produzca un corte de corriente, la campana recordará el tono de color ajustado y funcionará en el último color ajustado.

### Modo automático (para modelo C)

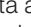
Su campana mide la temperatura de la cocina y del aire que sale de su horno mediante un sensor. En modo automático, la campana determina los niveles necesarios para que la temperatura del aire del horno coincida con la temperatura del aire de la cocina y funciona a los niveles determinados automáticamente.

a. Para activar el modo automático, toque la tecla .

⇒ El modo automático se activa y funciona hasta que la temperatura del aire del calentador se iguala a la temperatura ambiente. Al igualarse, la temperatura se desconecta automáticamente. Debe habilitar el modo automático de nuevo para volver a activarlo.



Si el modo automático está activo, se cancelará cuando encienda y apague el producto a cualquier velocidad.

b. Si desea desactivar el modo automático, toque la tecla  una vez más.



En caso de abrir la tapa del producto cuando el modo automático está activado, su rendimiento disminuirá. Con el modo automático activado, no abra la tapa.



Cuando la diferencia de temperatura ambiental se produce incluso cuando la campana no está en funcionamiento mientras el modo automático está activo, el sensor de temperatura del producto detectará la diferencia y el producto puede empezar a funcionar a velocidad 2 o 3 dependiendo de la diferencia. En este caso, el modo automático se desactivará al igualarse la diferencia de temperatura.



Cuando la campana no esté en funcionamiento, no utilice el modo automático.

### **Modo de limpieza de aire (para los modelos B y C)**

Para eliminar los olores de su casa durante un tiempo prolongado, puede utilizar el modo de limpieza de aire a bajo nivel.

- a. Toque la tecla Velocidad 1 durante más de 3 segundos.
  - ⇒ Se activa el modo de limpieza de aire. Cuando el modo de limpieza de aire está activado, la luz de la tecla Velocidad 1 parpadea.
- b. El modo de limpieza de aire funcionará a velocidad 1 durante 10 minutos en 1 hora y se detendrá durante 50 minutos. Si no se desactiva el modo de limpieza de aire, permanecerá en funcionamiento durante 10 minutos cada 1 hora durante 24 horas, y luego se detendrá durante 50 minutos.



Si el modo de limpieza de aire está activo, se cancela automáticamente al tocar cualquier tecla, excepto la tecla de la lámpara. El funcionamiento de la campana continúa en función de la tecla que se toque.

### **Aviso de llenado del filtro de aluminio**

La luz de la tecla Velocidad 2 parpadea después de cada 100 horas de funcionamiento. Es necesario limpiar el filtro de aluminio. Después de la limpieza, el aviso luminoso de la tecla Velocidad 2 no se apaga automáticamente. La advertencia de llenado del filtro de aluminio se restablece cuando se toca la tecla de velocidad 2 durante más de 3 segundos y la lámpara se apaga.



En caso de que la alimentación se corte mientras la campana da el aviso de llenado del filtro de aluminio, el aviso no se cancela. Cuando se dispone de energía, sigue avisando con la luz de la tecla de velocidad 2 parpadeando.



En caso de que la campana funcione a cualquier nivel de velocidad con la advertencia de llenado del filtro de aluminio, la advertencia no aparecerá mientras la campana esté en funcionamiento. Al apagar la campana, el aviso de llenado vuelve a parpadear.



Si apaga la advertencia sin limpiar el filtro de aluminio, el tiempo de funcionamiento de 100 horas se reinicia y vuelve a empezar. Al final de las siguientes 100 horas, su campana vuelve a avisar.

### **Aviso de llenado del filtro de carbono (para productos con filtro de carbono)**

La luz de la tecla Velocidad 2 parpadea después de cada 100 horas de funcionamiento. Debe sustituir el filtro de carbón. Para ello, consulte a un servicio técnico autorizado. Después de cambio, el aviso luminoso de la



tecla Velocidad 2 no se apaga automáticamente. La advertencia de llenado del filtro de carbono se restablece cuando se toca la tecla de velocidad 2 durante más de 3 segundos y la lámpara se apaga.



En caso de que la alimentación se corte mientras la campana da el aviso de llenado del filtro de carbono, el aviso no se cancela. Cuando se dispone de energía, sigue avisando con la luz de la tecla de velocidad 2 parpadeando.



En caso de que la campana funcione a cualquier nivel de velocidad con la advertencia de llenado del filtro de carbono, la advertencia no aparecerá mientras la campana esté en funcionamiento. Al apagar la campana, el aviso de llenado vuelve a parpadear.



Si apaga la advertencia sin cambiar el filtro de carbono, el tiempo de funcionamiento de 100 horas se reinicia y vuelve a empezar. Al final de las siguientes 100 horas, se vuelve a avisar.

## 5 Mantenimiento y Limpieza

### 5.1 Información General de Limpieza

#### Advertencias generales

- La vida útil del aparato se prolonga y los problemas frecuentes disminuyen si se limpia a intervalos regulares.
- Desconectar el producto de la red eléctrica antes de iniciar los trabajos de mantenimiento y limpieza. Hay un riesgo de descarga eléctrica!
- Algunos detergentes o agentes de limpieza podrían provocar daño en la superficie. No utilice detergentes abrasivos, polvos de limpieza, cremas de limpieza ni objetos punzantes durante la limpieza.
- No utilice aparatos de limpieza a vapor para la limpieza.

#### Limpieza de producto

- El aparato debe limpiarse a fondo después de cada uso. De esta manera, los residuos de comida se limpian fácilmente y se evita que estos residuos se quemen cuando el aparato se vuelva a utilizar más tarde.
- Para la limpieza del aparato no se necesita ningún aparato de limpieza especial. Limpie el aparato con detergente para vajilla, agua tibia y un paño suave o una esponja y séquelo con un paño seco.

- No utilice agentes de limpieza ácidos o con cloro para limpiar superficies y mangos inoxidables o inoxidables. Limpie con un paño suave y jabón y detergente líquido (que no se raye), teniendo cuidado de limpiar en una dirección.
- En la parte trasera de la cubierta de vidrio del producto hay sensores. No dañe estos sensores durante la limpieza. (Para modelo C)

### 5.2 Filtro de Aluminio

Este filtro sirve para retener las partículas de aceite en el aire. **Se recomienda limpiar el filtro una vez al mes en condiciones normales de uso.** Para ello:

- a. Retire los filtros de aluminio.
- b. Lave los filtros en agua con detergente líquido y vuelva a instalarlos después de secarlos.

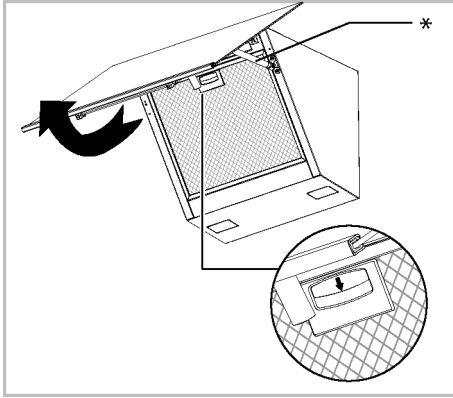
El color de los filtros de aluminio puede cambiar con el lavado; esto es normal y no requiere la sustitución de los filtros.



También puede lavar el filtro de aluminio en la lavadora. (máx. 70 °C)

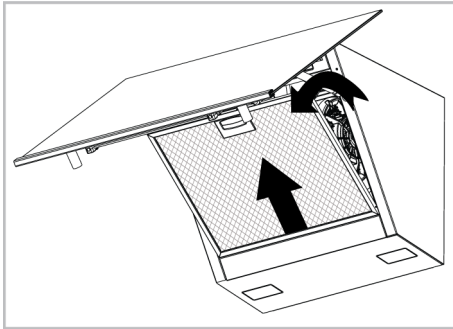
### Extracción de filtros de aluminio

- a. Abra la tapa de la campana hacia arriba y tire del cierre del filtro de aluminio hacia abajo como se indica en la figura



\* El silenciador es opcional. Puede que no esté disponible en el aparato.

- b. Primero tire suavemente del filtro hacia usted y tire de él hacia arriba para sacarlo de su ranura.



- c. Reinstale el filtro de aluminio en su ranura tras el lavado siguiendo los pasos anteriores en sentido inverso.

### 5.3 Lámpara de Campana

Póngase en contacto con su distribuidor local o con el Servicio de Atención al Cliente en caso de que la lámpara de la campana no funcione correctamente, y asegúrese de sustituirla.

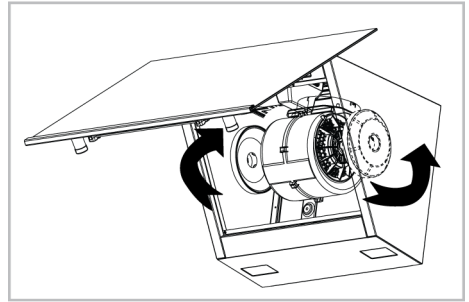
### 5.4 Filtro de carbón (uso sin chimenea)

#### Advertencias generales

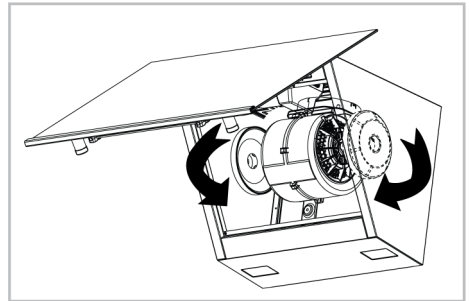
- Si ha instalado su producto sin chimenea, debe sustituir los filtros de carbón cada 4 meses en condiciones normales de uso. Puede obtener el filtro de carbón en los Servicios Autorizados.
- El filtro de carbón no debe lavarse nunca.
- Si no sigue las normas de limpieza y sustitución de los filtros de su campana, puede provocar un incendio.

#### Extracción de los filtros de carbón

- a. Abra la tapa de cristal de la campana y retire el filtro de aluminio.
- b. Desenrosque los filtros de carbón situados a la derecha y a la izquierda del soporte del motor.



- c. Coloque las ranuras de las lengüetas de los nuevos filtros de carbón en las lengüetas del soporte del motor y gírelas en el sentido de las agujas del reloj para encajarlas.



- d. Cierre la tapa de cristal de la campana después de instalar el filtro de aluminio.

## 6 Solución de problemas

---

En caso de que el problema persista después de seguir las instrucciones de esta sección, póngase en contacto con su proveedor o con un Servicio Técnico Autorizado. Nunca intente reparar su producto usted mismo.

### El producto no funciona.

- Es posible que el fusible esté defectuoso o fundido. >>> Revise los fusibles en la caja de fusibles. Si es necesario, cámbielos o reactívelos.
- Es posible que el producto no esté enchufado. >>> Compruebe si el producto está enchufado a la toma de corriente o no.
- Es posible que el botón de velocidad no esté ajustado. >>> Pulse/toque el botón de velocidad deseado.

- No hay electricidad. >>> Asegúrese de que la red eléctrica está operativa y compruebe los fusibles en la caja de fusibles. Si es necesario, cambie los fusibles o reactívelos.

### La lámpara de la campana no está encendida.

- La lámpara de la campana puede estar defectuosa. >>> Póngase en contacto con el distribuidor local donde adquirió su producto o con el Servicio de Atención al Cliente, y asegúrese de que la lámpara sea sustituida.
- No hay electricidad. >>> Asegúrese de que la red eléctrica está operativa y compruebe los fusibles en la caja de fusibles. Si es necesario, cambie los fusibles o reactívelos.

