

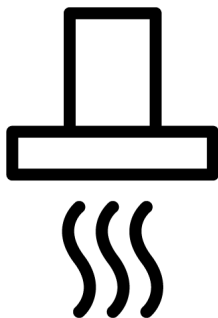
beko

Aspirator / Uputstvo za korišćenje

Aspirator / Manuali i përdorimit

Campana / Manual del usuario

Exaustor / Manual do utilizador



BHCA62442BBH

185732184_4/ SR/ SQ/ ES/ PT/ R.AA/ 02/06/2022 13:11
7704331213



PAPEL RECICLADO E
RECICLÁVEL



PAPEL RECICLADO Y
RECICLABLE



LETËR E RICKLUAR DHE
E RICKLUESHME



RECIKLIRANI PAPIR I
PAPIR ZA RECICLAŽU

Dobrodošli!

Poštovani kupci,

Hvala što ste odabrali Beko proizvod. Želimo da vam proizvod, proizveden uz visoki kvalitet i tehnologiju, pruži najbolju efikasnost. Stoga, pažljivo pročitajte ovaj priručnik i svu drugu dokumentaciju koja je data pre upotrebe proizvoda.

Obratite pažnju na sve informacije i upozorenja navedena u uputstvu za upotrebu. Na taj način ćete zaštititi sebe i svoj proizvod od opasnosti koje mogu nastati.

Sačuvajte uputstvo za upotrebu. Ako ovaj uređaj predate trećem licu, priložite i ovo uputstvo za upotrebu. Uslovi garancije, načini korišćenja i rešavanja problema za vaš proizvod navedeni su u ovom priručniku.

Simboli i njihovi opisi u uputstvu za upotrebu:



Opasnost koja može za rezultat imati smrt ili ozledu.



Važne informacije ili korisni saveti za upotrebu.



Pročitajte uputstvo za upotrebu.



Upozorenje na vrele površine.

NAPOMEN Opasnost koja može za rezultat imati materijalnu štetu na proizvodu ili okolini.

A

Arçelik A.Ş.

Karaağaç caddesi No:2-6
34445 Sütlüce/Istanbul/TURKEY

Made in TURKEY

Pregled sadržaja

1 Bezbednosna uputstva	4
1.1 Opšta bezbednost	4
1.2 Električna bezbednost	5
1.3 Bezbednost proizvoda.....	6
1.4 Predviđena namena.....	8
1.5 Bezbednost dece, ugroženih osoba i kućnih ljubimaca.....	8
1.6 Bezbednost u transportu	9
2 Uputstva za zaštitu životne sredine	9
2.1 Direktiva o otpadu	9
2.1.1 Usaglašenost sa WEEE direktivom i odlaganjem proizvoda u otpad	9
2.2 Informacije o ambalaži	9
3 Vaš proizvod	10
3.1 Predstavljanje proizvoda	10
3.2 Dodaci uređaja	10
3.3 Tehničke specifikacije	12
4 Upotreba aspiratora.....	13
5 Održavanje i čišćenje.....	16
5.1 Opšte informacije o čišćenju	16
5.2 Aluminijski filter	16
5.3 Sijalica aspiratora.....	17
5.4 Karbonski filter (upotreba bez dimovoda)	17
6 Rešavanje problema	18

1 Bezbednosna uputstva

- Ovaj odeljak sadrži bezbednosna uputstva koja će vam pomoći da se zaštitite od rizika od telesnih ozleđa ili oštećenja imovine.
- Ako se proizvod preda nekom drugom licu za ličnu upotrebu ili za upotrebu polovnog uređaja, takođe treba dati uputstvo za upotrebu, etikete proizvoda i druge relevantne dokumente i delove.
- Naša kompanija nije odgovorna za oštećenja koja mogu nastati ako se ne poštuju ova uputstva.
- Nepoštovanje ovih uputstava poništava odobrenu garanciju.
- Ugradnju i popravke uvek treba da obavlja proizvođač, ovlašćeni servis ili lica koja je imenovao uvoznik.
- Koristite isključivo originalne rezervne delove i dodatke.
- Ne popravljajte i ne menjajte nijednu komponentu proizvoda ako to nije jasno naznačeno u uputstvu za upotrebu.
- Ne izvodite tehničke modifikacije na proizvodu.

1.1 Opšta bezbednost

- Ovaj proizvod mogu koristiti deca sa 8 i više godina starosti i osobe sa fizičkim, čulnim ili mentalnim nedostacima i osobama bez znanja ili iskustva, isključivo ukoliko su pod nadzorom i kada im se objašnjava način bezbedne upotrebe aparata i moguće opasnosti. Deca ne treba da se igraju s uređajem. Čišćenje i korisničko održavanje ne smeju da obavljaju deca bez nadzora.
- **Opasnost od trovanja!** Dok uređaj radi, on uvlači vazduh iz cele kuće. Ako nije obezbeđena adekvatna ventilacija, dolazi do strujanja vazduha, a otpadni i toksični gasovi koji se oslobađaju kao rezultat sagorevanja u kući se ponovo apsorbuju. Ne koristite proizvod zajedno sa proizvodima koji obezbeđuju cirkulaciju vazduha i mogu da emituju otrovni gas (peći na drva, plin, naftu i ugalj, bojleri, kotlovi za vodu itd.).

- Neka ovlašćena lica provere adekvatnost ventilacionog i dimovodnog sistema vaše zgrade.
- Ovaj proizvod nije namenjen za upotrebu od strane osoba (uključujući decu) sa ograničenim fizičkim, čulnim ili mentalnim kapacitetima ili bez znanja ili iskustva, osim ako ih nadgleda ili uputi osoba odgovorna za njihovu bezbednost. Decu treba nadzirati kako bi se obezbedilo da se ne igraju sa ovim uređajem. Čišćenje i korisničko održavanje ne smeju da obavljaju deca bez nadzora.
- Postupke ugradnje i popravke uvek mora obavljati predstavnik **Ovlašćenog servisa**. Proizvođač ne snosi odgovornost za bilo kakvu štetu koja može nastati kao rezultat rada obavljenog od strane neovlašćenih lica.
- Nemojte koristiti proizvod ako je neispravan ili ima vidljiva oštećenja.
- Vodite računa da su dugmad za funkcije uređaja isključene nakon svake upotrebe.
- Ako se proizvod preda nekom drugom licu za ličnu upotrebu ili za upotrebu polovnog uređaja, takođe treba dati uputstvo za upotrebu, etikete proizvoda i druge relevantne dokumente i delove.
- Za potrebe ugradnje proizvoda pozovite ovlašćeni servis. Garantni rok počinje nakon tog postupka.
- Uređaj mora ugraditi kvalifikovano lice u skladu sa važećim propisima, kako bi garancija bila važeća.



1.2 Električna bezbednost

- Da bi vaš proizvod bio spreman za upotrebu, prvo obezbedite mesto ugradnje i izvršite električnu instalaciju. Zatim pozovite najbliži ovlašćeni servis.
- U slučaju da je proizvod u kvaru, ne sme da se uključuje dok ga ne popravi predstavnik Ovlašćenog servisa. Postoji opasnost od električnog udara!
- Ne uključujte aspirator dok se isti ne montira.
- Ako vaš proizvod ima utikač, nikada ne dodirujte utikač mokrim rukama! Nikada ne

isključite utikač povlačenjem kabela, uvek ga izvucite držeći utikač.

- Napajanje uređaja treba prekinuti tokom procesa ugradnje, održavanja, čišćenja i popravke.
- Da bi se sprečila bilo kakva opasnost, u slučaju oštećenja, električni kabl mora da zameni proizvođač, servisni centar proizvođača ili osoba slične kvalifikacije.
- Ako je kabl oštećen, kontaktirajte naš najbliži servisni centar i pribavite novi kabl za ugradnju.
- Ako vaš proizvod ima utikač, nemojte praviti električne priključke tako što ćete isključiti utikač tokom instalacije. Priključci napravljeni presecanjem poništavaju garanciju na proizvod i predstavljaju opasnost po bezbednost korisnika.
- Ne postavljajte mrežni kabl blizu grejača. Kabl se može istopiti, uzrokujući tako požar.
- Ako vaš proizvod nema kabl, koristite samo kabl za priključivanje opisan u odeljku „Tehničke specifikacije“.

- Sve radove na električnoj opremi i sistemima treba da obavljaju ovlašćena i kvalifikovana lica.
- U slučaju bilo kakvog oštećenja, isključite proizvod i isključite ga sa električne mreže. Da biste to uradili, isključite osigurač u kući.
- Proverite je li ocena osigurača kompatibilna s proizvodom.
- Ne perite proizvod tako što ćete ga prskati ili sipati vodu na njega! Postoji opasnost od električnog udara!



1.3 Bezbednost proizvoda

- Visina između donje površine vašeg aspiratora i gornje površine rerne ne bi trebalo da bude manja od 650 mm za plinsku rernu, i 500 mm za električnu rernu.
- Ne dirajte lampe vašeg aspiratora nakon što je aspirator dugo radio. Vruće lampe mogu da vam stvore opekotine na ruci.
- Ne upotrebljavajte uređaj bez filtera za sakupljanje masnoća. Nemojte uklanjati filtere dok uređaj radi.

- Ne stvarajte visok plamen ispod uređaja. U suprotnom, masnoće u filteru za sakupljanje masnoća mogu se zapaliti i izazvati požar.
- Pokrenite uređaj nakon što stavite lonce, tiganje itd. na rernu. U suprotnom, velika toplota može deformisati neke delove vašeg proizvoda.
- Isključite rernu pre nego što sa nje sklonite lonac, tiganj itd.
- Ne držite lako zapaljive materijale ispod aspiratora.
- Nemojte uređaj izlagati otvorenom plamenu. To može uzrokovati da se masnoća koja se nakupi u filteru zapali. Ne uključujte uređaj da radi bez filtera.
- Ne ostavljajte šporet bez nadzora dok spremate prženu hranu; ulja se mogu zapaliti tokom spremanja, a vrelo ulje može izazvati požar. Zato obratite pažnju na odevu i zavese.
- Ako se čišćenje ne obavi blagovremeno, aspirator može predstavljati opasnost od požara.
- (Za modele A i B) Ostavite aspirator da radi još 15 minuta nakon procesa kuvanja ili prženja kako biste temeljno očistili kuhinjski vazduh od mirisa i isparenja nastalih tokom kuvanja.
- Adekvatna ventilacija mora biti dostupna u prostoriji kada se istovremeno koriste uređaji na plin ili uređaji koji sagorevaju neku drugu vrstu goriva i aspirator sa štednjakom. (Nije primenljivo samo na uređaje koji vraćaju vazduh u prostoriju).
- Uređaji koji sagorevaju plin ili lož ulje, kao što su grejači prostorija, koji dele isto okruženje sa aspiratorom, moraju biti u potpunosti izolovani od izduvnih gasova ovog proizvoda ili moraju biti hermetički.
- Ako u okolini postoji drugi uređaj koji radi na lož ulje ili gasovita goriva, potrebna je odgovarajuća ventilacija okoline.
- Ako postoji drugi uređaj koji radi sa energijom koja nije električna u istom okruženju sa aspiratorom, negativni pritisak u prostoriji treba da bude najviše 0,04 mbar tako da izduvni gas drugog uređaja ne bi bio uvučen nazad u prostoriju pomoću aspiratora.

- Ne priključujte na dimovodne kanale na koje je priključen šporet, na dimovodne kanale iz kojih se ispušta otpadni plin ili na dimovodne kanale sa visokim plamenom. Poštujte lokalne propise o prečišćavanju odvoda.
- Koristite cevi prečnika 120 mm kada priključite dimovod na vaš proizvod. Priključak cevi treba da bude što kraći i sa nekoliko krivina.
- Lako zapaljive i gorive materijale ne treba kačiti na ručke aspiratora.
- Naša kompanija neće biti odgovorna za probleme koji nastanu zbog nepoštovanja bilo kog od gore navedenih upozorenja.
- Postoji opasnost od požara ako se čišćenje ne vrši u skladu sa uputstvima.
- Ispod aspiratora ne bi trebalo biti otvorenog plamena. (na primer: flambiranje)
- **Oprez:** Dostupni delovi mogu da se zagreju kada se aspirator koristi sa šporetom.
- U slučaju redovne upotrebe, preporučuje se čišćenje filtera jednom mesečno.



1.4 Predviđena namena

- Ovaj proizvod je namenjen za kućnu upotrebu. Komercijalna upotreba poništava garanciju.
- Proizvođač ne preuzima odgovornost za bilo kakvu štetu uzrokovanu pogrešnim korišćenjem ili nepravilnim rukovanjem.
- Životni vek proizvoda koji ste kupili je 10 godina. Proizvođač će obezbediti potrebne rezervne delove kako bi proizvod funkcionisao kako je definisano tokom ovog perioda.



1.5 Bezbednost dece, ugroženih osoba i kućnih ljubimaca

- Držite decu dalje od proizvoda dok je isti uključen.
- Deca se ne smeju igrati sa uređajem. Deca nikada ne smeju da čiste i održavaju uređaj, sem ako se nalaze pod nadzorom odrasle osobe.
- Ovaj proizvod ne smeju koristiti osobe sa fizičkim, čulnim ili mentalnim nedostacima (uključujući decu), osim ako se drže pod nadzorom ili dobiju potrebna uputstva.

- Materijali za pakovanje su opasni za decu. Držite materijale za pakovanje van domašaja dece ili ih razvrstajte u otpad prema uputstvima za otpad.
- Električni proizvodi su opasni za decu i kućne ljubimce. Držite decu dalje od proizvoda dok je isti uključen i ne dozvolite im da se igraju sa proizvodom.
- Ne stavljajte druge predmete na uređaj i nosite ga uspravno.
- Kada treba da transportujete proizvod, zamotajte ga u ambalažni materijal ili debeli karton i čvrsto ga zalepite. Učvrstite proizvod trakom kako ne bi došlo do oštećenja uklonjivih ili pokretnih delova proizvoda ili samog proizvoda.
- Pogledajte celi proizvod da bi utvrdili da li ima oštećenja koja su mogla nastati tokom transporta.



1.6 Bezbednost u transportu

- Pre transporta proizvoda isključite proizvod sa napajanja.

2 Uputstva za zaštitu životne sredine

2.1 Direktiva o otpadu

2.1.1 Usaglašenost sa WEEE direktivom i odlaganjem proizvoda u otpad

Ovaj proizvod je usaglašen sa WEEE direktivom Evropske unije (2012/19/EU). Ovaj proizvod nosi simbol klasifikacije za odlaganje električne i elektronske opreme (WEEE).



Ovaj proizvod je napravljen od visokokvalitetnih delova i materijala koji se mogu ponovo koristiti i pogodni su za recikliranje. Prema tome, ne odlažite otpadni proizvod zajedno sa uobičajenim

otpadom iz domaćinstva i drugim otpadom na kraju njihovog korisnog veka. Odnosite ga na sabirno mesto za reciklažu električne i

elektronske opreme. O ovim sabirnim centrima se možete raspitati kod lokalne uprave. Pravilno odlaganje uređaja pomaže u sprečavanju negativnih posledica na životnu sredinu i zdravlje ljudi.

Usaglašenost sa RoHS Direktivom

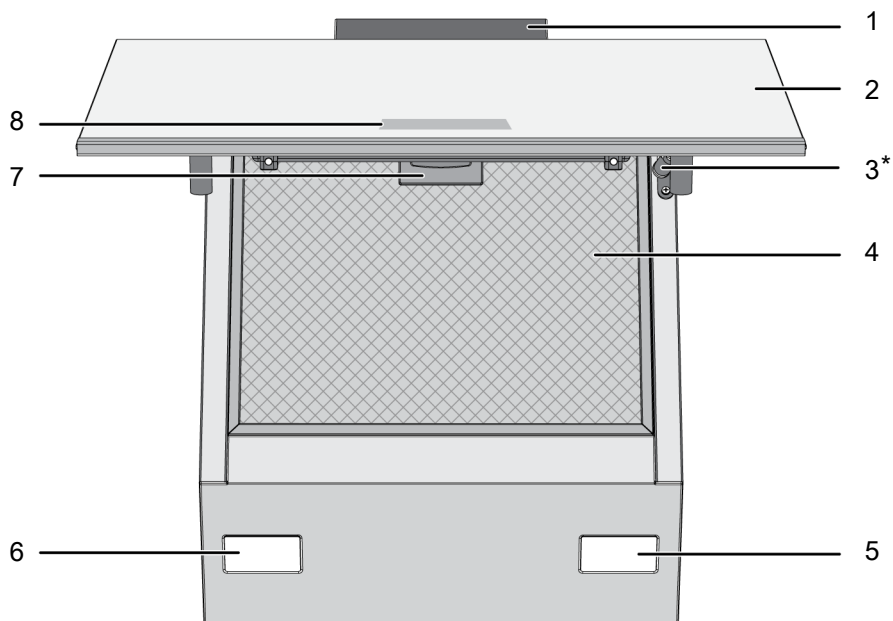
Proizvod koji ste kupili u saglasnosti je sa RoHS Direktivom Evropske unije (2011/65/EU). On ne sadrži štetne i zabranjene materijale navedene u Direktivi.

2.2 Informacije o ambalaži

Ambalažni materijali ovog proizvoda su napravljeni od materijala koji mogu da se recikliraju u skladu sa nacionalnim propisima o zaštiti životne sredine. Ambalažu ne odložite sa kućnim otpadom ili drugim vrstama otpada već je odložite u sabirne centre za ambalažu koje su navele lokalne vlasti.

3 Vaš proizvod

3.1 Predstavljanje proizvoda



1 Kućište aspiratora

3 Prigušivač

5 Sijalica

7 Brava aluminijumskog filtera

2 Stakleni poklopac aspiratora

4 Aluminijumski filter

6 Sijalica

8 Kontrolna tabla

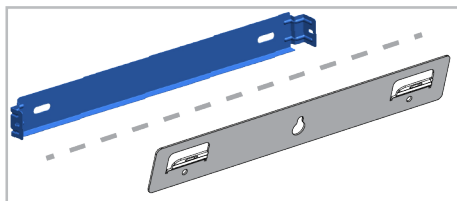
* Zависи od modela. *Možda nije dostupno kod vašeg modela.

3.2 Dodaci uređaja

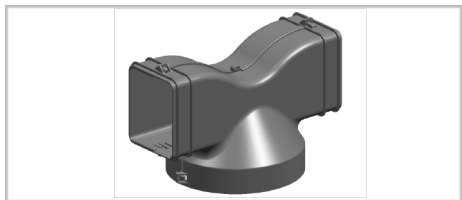
Dodaci koji se dostavljaju uz uređaj se mogu razlikovati u zavisnosti od modela uređaja.

Možda uz vaš uređaj ne postoji svaki dodatak opisan u uputstvu za upotrebu.

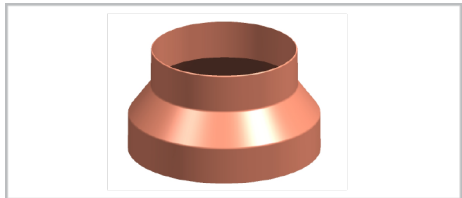
Deo za montažu na zid



Odvod vazduha

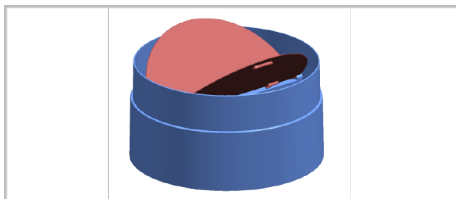


Adapter za dimovodni priključak



Poklopci za sprečavanje obrnutog strujanja vazduha

SR



3.3 Tehničke specifikacije

Spoljne dimenzije proizvoda (visina/širina/dubina) (mm)	min. 910 - max. 1138 /595 /419
Napon / Frekvencija	220-240 V ~1N; 50 Hz
Ukupna potrošnja električne energije	max. 155 W
Usisna snaga	408 m3/h
Prečnik cevi za izlaz vazduha	120-150 mm

Kontrola	
Model A	3 nivoa
Model B	3 nivoa + 1 pojačivač
Model C	3 nivoa + 1 pojačivač



Tehničke specifikacije se mogu menjati bez prethodnog upozorenja u cilju poboljšanja kvaliteta uređaja.



Slike u ovom uputstvu su šematske i možda se neće u potpunosti poklapati sa Vašim uređajem.



Vrednosti navedene na nalepnici uređaja ili u dokumentaciji koju ste dobili uz uređaj su dobijene u laboratorijskim uslovima u skladu sa relevantnim standardima. U zavisnosti od radnih uslova u kojima se nalazi uređaj, stvarne vrednosti se mogu razlikovati.

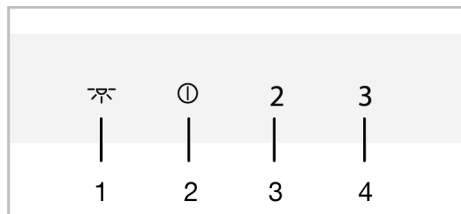
4 Upotreba aspiratora

Aspirator ima motor sa različitim brzinama. Da biste postigli dobar učinak, preporučujemo upotrebu niskih brzina u normalnim uslovima i velike brzine u slučaju jakih mirisa i kondenzacije pare.



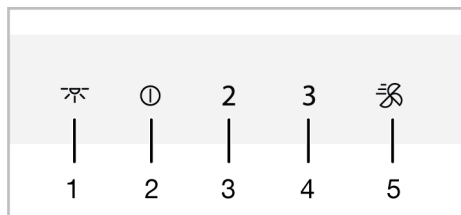
Program se poništava ako se prekine napajanje dok je bilo koji program u vašem aspiratoru aktivan.

MODEL A



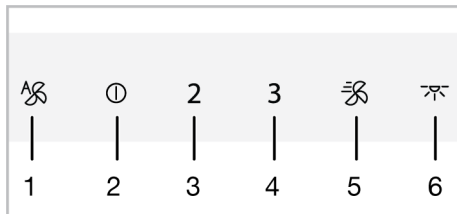
- 1 Taster sijalice
- 2 Taster ON/OFF (Uključivanje/Isključivanje) / Taster za 1. brzinu
- 3 Taster za 2. brzinu
- 4 Taster za 3. brzinu

MODEL B



- 1 Taster sijalice
- 2 Taster ON/OFF (Uključivanje/Isključivanje) / Taster za 1. brzinu
- 3 Taster za 2. brzinu
- 4 Taster za 3. brzinu
- 5 Taster pojačivača

MODEL C



- 1 Taster za automatski način rada
- 2 Taster ON/OFF (Uključivanje/Isključivanje) / Taster za 1. brzinu
- 3 Taster za 2. brzinu
- 4 Taster za 3. brzinu
- 5 Taster pojačivača
- 6 Taster sijalice

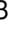
Rad aspiratora

- a. Dodirnite taster za nivo brzine koji ste odabrali za rad aspiratora.
⇒ Taster za podešenu brzinu svetli.
- b. Možete dodirnuti druge tastere za nivo brzine da promenite nivo brzine.




Kada je uključen, proizvod će raditi najviše 6 sati ako se ne dodirne nijedan taster.



Isključivanje aspiratora

- a. Da biste isključili aspirator, ponovo dodirnite taster nivoa na kojem aspirator radi ili taster .



Ako dodirnete taster  s bilo kojom aktivnom funkcijom osim sijalice, funkcija se poništava.

Uključivanje režima intenzivne ventilacije (Pojačivač) (za modele B i C)

- a. Pritisnite taster  jednom da pokrenete aspirator u režimu intenzivne ventilacije.
⇒ Režim intenzivne ventilacije se pokreće i radi maksimalno 10 minuta. Za to vrijeme taster  svetli. Nakon 10 minuta, proizvod nastavlja da radi u 3. brzini i taster za 3. brzinu svetli.



U režimu intenzivne ventilacije, kada se dodirne bilo koji taster za brzinu, vraća se na taj nivo brzine i nastavlja da radi.

Rad sijalice

- a. Dodirnite taster da biste uključili sijalicu.
 - ⇒ Svetla sijalice aspiratora. (Za modele B i C) Ako ponovo dodirnete taster u toku prve minute, sijalica će nastaviti da svetli pri niskom nivou osvetljenja. Ako je ponovo dodirnete 1 minut nakon uključivanja sijalice, ona se gasi.



Sijalice za osvetljenje rade maksimalno 12 sati.

Isključivanje sijalice

- a. Jedan minut nakon što upalite sijalicu aspiratora, možete je isključiti ponovnim dodiranjem tastera .



(Za modele B i C) Ako ponovo dodirnete taster u roku od prvih 1 minut nakon što se sijalica uključi, sijalica se prebacuje na niski nivo osvetljenja.

Podešavanje boje svetla koje emituje sijalica (za modele B i C)

Možete koristiti boju svetla koje emituje sijalica za osvetljenje vašeg aspiratora u 3 različite nijanse.

- a. Kada je sijalica na aspiratoru uključena, pritisnite taster duže od 2 sekunde.
 - ⇒ Sijalica prelazi u drugu nijansu boje.
- b. Ako nastavite da dodirujete taster , ona će se promeniti u sljedeću nijansu boje nakon svake 2 sekunde. Ako ste dostigli željenu nijansu boje, nemojte više dodirivati taster kada sijalica emituje tu nijansu. Nijansa boje će se automatski aktivirati.



Nijansu boje svetla možete promeniti samo kada sijalica ima visok intenzitet svetlosti.



U slučaju nestanka napajanja električnom energijom, vaš aspirator će zapamtiti set nijansi boja i sijalica će raditi u boji koja je poslednja postavljena.

Automatski režim (za model C)

Vaš aspirator pomoću senzora meri temperaturu vazduha u kuhinji i vazduha kod ploče za kuvanje. U automatskom režimu, određuje potrebne nivoe da temperatura vazduha sa ploče za kuvanje odgovara temperaturi vazduha u kuhinji i radi na nivoima koji se automatski određuju.

- a. Da biste omogućili automatski režim, dodirnite taster
 - ⇒ Automatski režim je aktiviran i radi sve dok se temperatura vazduha sa ploče za kuvanje izjednači s temperaturom okoline. Temperatura će se automatski isključiti kada se izjednači. Morate ponovo omogućiti automatski režim da biste je ponovo uključili.



Dok je automatski režim aktivan, automatski režim će se poništiti kada uključite i isključite proizvod pri radu na bilo kojoj brzini.

- b. Da biste ranije isključili automatski režim, još jednom dodirnite taster .



Ako otvorite poklopac proizvoda kada je uključen automatski režim, njegove performanse će se smanjiti. Ne otvarajte poklopac kada je aktivan automatski režim.

i Ako dođe do razlike u temperaturi okoline čak i kada ploča za kuvanje ne radi dok je automatski režim aktivan, senzor temperature u proizvodu će detektovati razliku i proizvod može početi raditi 2. ili 3. brzinom, zavisno od razlike. U ovom slučaju, automatski režim će se isključiti kada se izjednači temperaturna razlika.

i Nemojte koristiti automatski režim kada ploča za kuvanje ne radi.

Režim čišćenja vazduha (za modele B i C)

Možete koristiti režim čišćenja vazduha da eliminišete miris u vašem domu tokom dužeg vremena rada na niskom nivou.

- a. Dodirnite taster za 1. brzinu duže od 3 sekunde.
 - ⇒ Režim čišćenja vazduha je aktiviran. Svetlo tastera za 1. brzinu treperi kada je aktivan režim čišćenja vazduha.
- b. Režim pročišćavanja vazduha radić će pri 1. brzini 10 minuta tokom jednog sata i zaustavit će se na 50 minuta. Ako ne isključite režim čišćenja vazduha, on će ostati da radi 10 minuta, a zatim će se zaustaviti na 50 minuta u svakom satu na 24 sata.

i Kada je režim čišćenja vazduha aktivan, on se automatski poništava pritiskom na bilo koji taster osim tastera za sijalicu. Vaš aspirator nastavlja raditi u funkciji tastera koji dodirnete.

Upozorenje o napunjenosti aluminijumskog filtera

Lampica tastera za 2. brzinu treperi nakon svakih 100 sati rada. U tom slučaju morate očistiti svoj aluminijumski filter. Nakon

čišćenja, lampica za upozorenje tastera za 2. brzinu se ne gasi automatski. Kada dodirnete taster za 2. brzinu duže od 3 sekunde, upozorenje o napunjenosti aluminijumskog filtera se resetuje i lampica se gasi.

i Upozorenje se ne poništava ako nestane napajanje električnom energijom kada aspirator prikazuje upozorenje o napunjenosti aluminijumskog filtera. Kada se uspostavi napajanje električnom energijom, nastavlja se upozorenje sa treperućim svetlom tastera za 2. brzinu.

i Ako svoj aspirator pokrećete bilo kojom brzinom uz upozorenje o napunjenosti aluminijumskog filtera, upozorenje se neće pojavljivati dok aspirator radi. Kada isključite aspirator, upozorenje za napunjenost počinje ponovo da treperi.

i Ako isključite upozorenje a ne očistite aluminijumski filter, vreme rada od 100 sati se resetuje i počinje ispočetka. Nakon isteka sledećih 100 sati, vaš aspirator će ponovo prikazati upozorenje.

Upozorenje o napunjenosti karbonskog filtera (za proizvode s karbonskim filterom)

Lampica tastera za 2. brzinu treperi nakon svakih 100 sati rada. U tom slučaju morate zameniti karbonski filter. Za taj postupak se obratite ovlašćenom servisu. Nakon zamene, lampica za upozorenje tastera za 2. brzinu se ne gasi automatski. Kada dodirnete taster za 2. brzinu duže od 3 sekunde, upozorenje o napunjenosti karbonskog filtera se resetuje i lampica se gasi.



Upozorenje se ne poništava ako nestane napajanje električnom energijom kada aspirator prikazuje upozorenje o napunjenosti karbonskog filtera. Kada se uspostavi napajanje električnom energijom, nastavlja se upozorenje sa treperućim svetlom tastera za 2. brzinu.



Ako svoj aspirator pokrećete bilo kojom brzinom uz upozorenje o napunjenosti karbonskog filtera, upozorenje se neće pojavljivati dok aspirator radi. Kada isključite aspirator, upozorenje za napunjenost počinje ponovo da treperi.



Ako isključite upozorenje a ne zamenite karbonski filter, vreme rada od 100 sati se resetuje i počinje ispočetka. Nakon isteka sledećih 100 sati, upozorenje se ponovo prikazuje.

5 Održavanje i čišćenje

5.1 Opšte informacije o čišćenju

Opšta upozorenja

- Vek trajanja proizvoda se produžava, a uobičajeni problemi se ređe javljaju ako se čisti u redovnim intervalima.
- Isključite proizvod sa napajanja električnom energijom pre početka aktivnosti održavanja i čišćenja. Postoji opasnost od strujnog udara!
- Neki deterdženti ili sredstva za čišćenje mogu izazvati oštećenja površine. Ne koristite abrazivne deterdžente, praške za čišćenje, kreme za čišćenje ili oštre predmete tokom čišćenja.
- Ne koristite sredstva za paročišćenje za čišćenje uređaja.

Čišćenje proizvoda

- Detaljno očistite uređaj nakon svake upotrebe. Na taj način ćete lakše ukloniti ostatke pečenja, čime izbegavate da ti ostaci izgore tokom sledeće upotrebe uređaja.
- Za čišćenje uređaja nisu potrebna nikakva posebna sredstva za čišćenje. Proizvod očistite deterdžentom za pranje posuđa, toplom vodom i mekom krpom ili sunderom i osušite suvom krpom.

- Ne koristite sredstva za čišćenje koja sadrže kiselinu ili hlor za čišćenje površina od nerđajućeg čelika ili inoksa i ručica. Koristite meku krpu sa tečnim deterdžentom (neabrazivnim) za čišćenje ovakvih delova uređaja, obratite pažnju da brišete samo u jednom pravcu.
- Na zadnjoj strani staklenog poklopca proizvoda nalaze se senzori. Nemojte oštetiti ove senzore prilikom čišćenja. (Za model C)

5.2 Aluminijumski filter

Ovaj filter sakuplja čestice masnoće iz vazduha. **U slučaju redovne upotrebe, preporučuje se čišćenje filtera jednom mesečno.** Da biste to postigli:

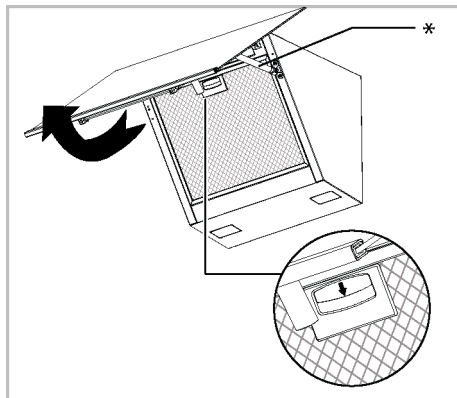
- a. Uklonite aluminijumske filtere.
 - b. Operite filtere u vodi koristeći tečni deterdžent i vratite ih nakon što se osuše.
- Aluminijumski filteri mogu promeniti boju tokom pranja; ovo je normalno i ne morate da menjate filter.



Aluminijumski filter možete oprati u mašini za pranje sudova (maks. 70 °C)

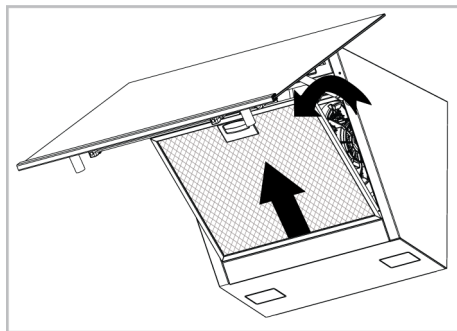
Uklanjanje aluminijuskog filtera

- a. Otvorite poklopac aspiratora nagore i povucite aluminijusku bravu filtera nadole kao što je prikazano na slici.



* Prigušivač je opcioni. *Možda nije dostupno kod vašeg modela.

- b. Prvo pažljivo povucite filter prema sebi i povucite ga nagore da biste ga uklonili iz njegovog ležišta.



- c. Vratite aluminijuski filter u njegovo ležište nakon ispiranja prateći gore navedene korake obrnutim redosledom.

5.3 Sijalica aspiratora

U slučaju kvara sijalice na aspiratoru, obratite se lokalnom prodavcu ili korisničkoj službi i proverite da li je sijalica zamenjena.

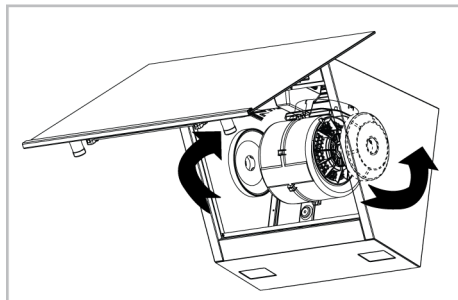
5.4 Karbonski filter (upotreba bez dimovoda)

Opšta upozorenja

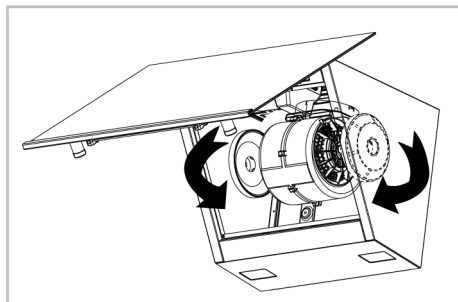
- Ako ste ugradili svoj proizvod bez dimovoda, trebalo bi da menjate karbonske filtere svaka 4 meseca u normalnoj upotrebi. Karbonski filter možete nabaviti u ovlašćenim servisima.
- Karbonski filter nikada ne treba prati.
- Ako se ne pridržavate pravila za čišćenje i zamenu filtera aspiratora, možete izazvati požar.

Uklanjanje karbonskog filtera

- a. Otvorite stakleni poklopac aspiratora i uklonite aluminijuski filter.
- b. Odvrnite karbonske filtere sa desne i leve strane držača motora.



- c. Postavite utore za ušice vaših novih karbonskih filtera u ušice na držaču motora i okrenite ih u smeru kazaljke na satu da bi škljocnuli na svoje mesto.



- d. Zatvorite stakleni poklopac aspiratora nakon postavljanja aluminijuskog filtera.

6 Rešavanje problema

Ako problem i dalje postoji nakon što ste slijedeli upute u ovom poglavlju, obratite se prodavcu ili ovlaštenom servisu. Nikada nemojte sami da pokušavate da popravite proizvod.

Proizvod ne radi.

- Osigurač je možda neispravan ili pregoreo.
>>> Proverite osigurače u razvodnoj kutiji. Promenite ih ako je potrebno ili ih ponovo aktivirajte.
- Proizvod možda nije uključen. >>>
Proverite da li je proizvod uključen u utičnicu ili ne.
- Dugme za brzinu možda nije podešeno.
>>> Pritisnite/dodirnite dugme željene brzine.
- Nema struje. >>> Proverite da li ima napajanja sa mreže i proverite osigurače u razvodnoj kutiji. Zamenite osigurače ako je potrebno ili ih ponovo aktivirajte.

Sijalica na aspiratoru nije uključena.

- Sijalica na aspiratoru je možda neispravna.
>>> Obratite se lokalnom prodavcu kod koga ste kupili proizvod ili korisničkom servisu i obezbedite zamenu sijalice.
- Nema struje. >>> Proverite da li ima napajanja sa mreže i proverite osigurače u razvodnoj kutiji. Zamenite osigurače ako je potrebno ili ih ponovo aktivirajte.

Mirë se vini!

I dashur klient,

Faleminderit që keni zgjedhur produktin Beko. Ne dëshirojmë që produkti juaj, i prodhuar me një teknologji dhe cilësi të lartë, t'ju ofrojë efikasitetin më të mirë të mundshëm. Për këtë arsye, lexoni me kujdes këtë manual dhe çdo dokument tjetër të dhënë para përdorimit të produktit.

Kini parasysh të gjitha informacionet dhe paralajmërimet e përmendura në manualin e përdorimit. Në këtë mënyrë, ju do të mbronin veten dhe produktin tuaj nga rreziqet që mund të ndodhin.

Mbajeni manualin e përdorimit. Nëse ia jepni dikujt tjetër këtë produkt, jepini edhe manualin bashkë me të. Në këtë manual jepen kushtet e garancisë, metodat e përdorimit dhe të zgjidhjes së problemeve.

Simbolet dhe përshkrimet e tyre në manualin e përdorimit:



Rrezik që mund të shkaktojë vdekje ose lëndime.



Informacione të rëndësishme ose këshilla të dobishme për përdorimin.



Lexoni manualin e përdorimit.



Paralajmërim për sipërfaqen e nxehtë.

NJOFTIM Rrezik që mund të shkaktojë dëm material për produktin ose mjedisin e tij.

Arçelik A.Ş.

Karaağaç caddesi No:2-6
34445 Sütlüce/Istanbul/TURKEY

Made in TURKEY

Tabela e përmbajtjes

1	Udhëzimet e sigurisë	22
1.1	Siguria e përgjithshme	22
1.2	Siguria elektrike	23
1.3	Siguria e produktit	24
1.4	Përdorimi i planifikuar.....	26
1.5	Siguria e fëmijëve, personave të pambrojtur dhe kafshëve shtëpiake.....	27
1.6	Siguria gjatë transportit.....	27
2	Udhëzimet për ambientin	28
2.1	Direktiva për mbetjet.....	28
2.1.1	Përputhja me direktivën WEEE dhe hedhja e produktit pas përdorimit	28
2.2	Informacionet për paketimin.....	28
3	Produkti juaj	29
3.1	Prezantimi i produktit	29
3.2	Aksesorët e produktit	29
3.3	Specifikimet teknike.....	31
4	Përdorimi i aspiratorit.....	32
5	Mirëmbajtja dhe pastrimi	35
5.1	Informacione të përgjithshme për pastrimin	35
5.2	Filtri i aluminit	35
5.3	Llamba e aspiratorit	36
5.4	Filtri i karbonit (përdorimi pa tub shkarkimi)	36
6	Zgjidhja e problemeve	37



1 Udhëzimet e sigurisë

- Kjo pjesë përfshin udhëzimet e sigurisë që janë të nevojshme për parandalimin e rreziqeve për lëndime personale ose dëme materiale.
- Nëse produkti i jepet dikujt tjetër për përdorim personal ose për përdorim si produkt i përdorur, duhet të jepen po ashtu manuali i përdorimit, etiketat e produktit dhe dokumentet dhe pjesët e tjera përkatëse.
- Kompania jonë nuk do të mbajë përgjegjësi për dëmet që mund të ndodhin nëse nuk respektohen këtë udhëzime.
- Mosrespektimi i këtyre udhëzimeve do ta bëjë të pavlefshme garancinë.
- Sigurohuni që punimet për instalimin dhe riparimin të kryhen gjithmonë nga prodhuesi, servisi i autorizuar ose personi që ka caktuar kompania e importimit.
- Përdorni vetëm pjesë ndërrimi dhe aksesore origjinalë.
- Mos riparoni apo ndërroni asnjë përbërës të produktit nëse nuk është specifikuar qartë në manualin e përdorimit.
- Mos kryeni modifikime teknike në produkt.



1.1 Siguria e përgjithshme

- Ky produkt mund të përdoret nga fëmijët e moshës 8 vjeç dhe më shumë, si dhe nga personat me aftësi fizike, sensore ose mendore jo plotësisht të zhvilluara ose personat që kanë mungesë eksperience dhe njohurish, për sa kohë që janë nën mbikëqyrje ose janë trajnuar për përdorimin e sigurt dhe rreziqet e produktit. Fëmijët nuk duhet të luajnë me pajisjen. Pastrimi dhe mirëmbajtja e përdoruesit nuk duhet të kryhen nga fëmijët pa mbikëqyrje.
- **Rrezik helmimi!** Kur pajisja është në punë, ajri merret nga i gjithë shtëpia. Nëse nuk sigurohet një ajrim i mirë, shfaqen rryma ajri dhe gazet e mbetjeve dhe gazet toksikë që çlirohen si rezultat i djegies në shtëpi thithen përsëri. Mos e përdorni produktin bashkë me produkte që sigurojnë qarkullimin e ajrit dhe që mund

- të lëshojnë gaz toksik (furra me dru, gaz, naftë dhe qymyre, kaldaja, ngrohës uji etj.)
- Sigurohuni që përshtatshmëria e sistemit të oxhakut dhe të ajrimit të ndërtesës të kontrollohet nga persona të autorizuar.
 - Ky produkt nuk është planifikuar që të përdoret nga persona (duke përfshirë fëmijë) me aftësi të kufizuara fizike, sensore ose mendore ose pa njohuri ose eksperiencë, përveçse nëse janë nën mbikëqyrje ose janë udhëzuar nga individit përgjegjës për sigurinë e tyre. Fëmijët duhet të mbikëqyren për t'u siguruar që të mos luajnë me produktin. Pastrimi dhe mirëmbajtja e përdoruesit nuk duhet të kryhen nga fëmijët pa mbikëqyrje.
 - Procedurat e instalimit dhe riparimit duhet të kryhen gjithmonë nga përfaqësuesit e **servisit të autorizuar**. Prodhuesi nuk mund të mbajë përgjegjësi për asnjë dëm që mund të lindë nga veprimet e kryera nga persona të paautorizuar.
 - Mos e përdorni produktin nëse ka defekte ose ka dëme të dukshme.
 - Sigurohuni që çelësat e funksioneve të produktit janë të fikura pas çdo përdorimi.
 - Nëse produkti i jepet dikujt tjetër për përdorim personal ose për përdorim si produkt i përdorur, duhet të jepen po ashtu manuali i përdorimit, etiketat e produktit dhe dokumentet dhe pjesët e tjera përkatëse.
 - Telefononi servisin e autorizuar për instalimin e produktit që do të përdorni. Afati i garancisë fillon pas këtij procesi.
 - Produkti duhet të instalohet nga një person i kualifikuar në përputhje me rregulloret në fuqi që garancia të jetë e vlefshme.



1.2 Siguria elektrike

- Për ta përgatitur produktin për përdorim, në fillim siguroni vendin e instalimit dhe realizoni instalimet elektrike. Më pas telefononi servisin më të afërt të autorizuar.
- Nëse produkti ka një defekt, ai nuk duhet të përdoret përveçse nëse riparohet nga

një përfaqësues i servisit të autorizuar. Ekziston rreziku i goditjes elektrike!

- Mos e vini aspiratorin në prizë derisa të jetë montuar.
- Nëse produkti ka një spinë, mos e prekni asnjëherë spinën me duar të lagura! Mos e hiqni asnjëherë nga priza duke tërhequr kabllon, gjithmonë tërhiqeni duke mbajtur spinën.
- Energjia elektrike për pajisjen duhet të ndërpritet gjatë proceseve të instalimit, mirëmbajtjes, pastrimit dhe riparimit.
- Për të shmangur shfaqjen e ndonjë rreziku, në rast dëmtimi, kabllloja elektrike duhet të ndërrohet nga prodhuesi, qendra e shërbimit e prodhuesit ose një person i ngjashëm i kualifikuar.
- Nëse dëmtohet kabllloja, kontaktoni me qendrën më të afërt të shërbimit dhe sigurohuni që të instalohet një kablo e re.
- Nëse produkti juaj ka një spinë, mos realizoni lidhje elektrike duke e prerë spinën gjatë instalimit. Lidhjet e realizuara duke e prerë atë e

bëjnë të pavlefshme garancinë dhe paraqesin rrezik për sigurinë e përdoruesit.

- Mos e instaloni kordonin elektrik pranë ngrohëseve. Kabllloja mund të shkrihet, duke shkaktuar zjarr.
- Nëse produkti juaj nuk ka një kablo, përdorni vetëm kabllon e lidhjes të përshtuar në pjesën "Specifikimet teknike".
- Punimet në lidhje me pajisjet dhe sistemet elektrike duhet të kryhen vetëm nga personat e autorizuar dhe të kualifikuar.
- Në rast dëmtimi, fikeni produktin dhe shkëputeni atë nga rrjeti elektrik. Për ta bërë këtë, fikni siguresën në shtëpi.
- Sigurohuni që vlera nominale e siguresës të jetë në përputhje me produktin.
- Mos e lani asnjëherë pajisjen duke spërkatur ose derdhur ujë mbi të! Ekziston rreziku i goditjes elektrike!

1.3 Siguria e produktit

- Lartësia mes sipërfaqes së poshtme të aspiratorit dhe sipërfaqes së sipërme të furrës nuk duhet të jetë më e vogël

- se 650 mm për furrat me gaz dhe 500 mm për furrat elektrike.
- Mos i prekni llambat e aspiratorit pas përdorimit të aspiratorit për një kohë të gjatë. Llambat e nxehta mund t'ju djegin duart.
 - Mos e përdorni pajisjen pa një filtër për bllokimin e yndyrës. Mos i hiqni filtrat kur pajisja është në funksionim.
 - Mos krijoni flakë të larta nën produkt. Në rast të kundërt, yndyra në filtrin e bllokimit të yndyrës mund të marrë flakë dhe të shkaktojë zjarr.
 - Vendoseni në punë produktin pasi të vendosni tenxhere, tiganë etj. mbi furrë. Në rast të kundërt, nxehtësia në rritje mund të deformatojë disa pjesë të produktit tuaj.
 - Fikeni furrën para se të hiqni tenxheret, tiganët etj. nga ajo.
 - Mos mbani materiale që marrin zjarr me lehtësi nën aspirator.
 - Mos e ekspozoni pajisjen ndaj flakëve të pambrojtura. Kjo mund të bëjë që yndyra e grumbulluar në filtër të marrë zjarr. Mos e përdorni pajisjen pa një filtër.
 - Mos e lini sobën jashtë vëmendjes kur gatvani ushqime të skuqura, pasi vaji mund të marrë zjarr gjatë gatimit dhe vaji i nxehtë mund të shkaktojë zjarr. Për këtë arsye, tregoni kujdes për veshjet dhe perdet.
 - Nëse nuk kryhet pastrimi në kohën e duhur, aspiratori mund të përbëjë rrezik për zjarr.
 - (Për modelet A dhe B)
Vendoseni në punë aspiratorin për 15 minuta të tjera pas procesit të gatimit ose skuqjes për ta pastruar plotësisht ajrin e kuzhinës nga aromat dhe avujt e krijuar gjatë gatimit.
 - Në dhomë duhet të ketë ajrim të përshtatshëm kur përdoren pajisje me gaz ose lëndë të tjera djegëse në të njëjtën kohë kur përdoret aspiratori dhe soba. (Nuk është e vlefshme vetëm për pajisjet që e shkarkojnë ajrin përsëri në dhomë).
 - Pajisjet me djegie me gaz ose lëndë djegëse, si p.sh. ngrohëset e dhomës, që janë në të njëjtin ambient me aspiratorin, duhet të jenë

- plotësisht të izoluara nga tubi i shkarkimit i këtij produkti ose duhet të jenë hermetike.
- Nëse ka një pajisje tjetër që punon me gaz ose lëndë djegëse në të njëjtin ambient, kërkohet një ajrim i përshtatshëm i ambientit.
 - Nëse ka një pajisje tjetër që punon me burime energjie të ndryshme nga energjia elektrike në të njëjtin ambient me aspiratorin, presioni negativ në dhomë duhet të jetë maksimumi 0,04 mbar që ajri i shkarkimit i pajisjes tjetër të mos tërhiqet përsëri në dhomë nga aspiratori.
 - Mos e lidhni me oxhaqe me lidhje të sobave të ngrohjes, me oxhaqe ku shkarkohet gazi pas përdorimit ose oxhaqe ku ka flakë. Respektoni rregulloret lokale për pastrimin e tubit të shkarkimit.
 - Përdorni tuba me diametër 120 mm kur e lidhni produktin me tubin e shkarkimit. Lidhja e tubit duhet të jetë sa më e shkurtër që të jetë e mundur dhe me sa më pak bërryla.
 - Materialet e djegshme dhe të ndezshme me lehtësi nuk duhet të varen në dorezat e aspiratorit.
 - Kompania jonë nuk do të mbajë përgjegjësi për problemet që lindin nga mosrespektimi i ndonjë prej paralajmërimeve të mësipërme.
 - Ekziston rreziku i zjarrit nëse pastrimi nuk kryhet në përputhje me udhëzimet.
 - Nuk duhet të ketë zjarr të pambrojtur nën aspirator. (p.sh. gatim me alkool në flakë)
 - **Kujdes:** Pjesët e arritshme nuk të nxehen kur e përdorni me një sobë.
 - Rekomandohet që ta pastroni filtrin një herë në muaj në kushtet e përdorimit normal.



1.4 Përdorimi i planifikuar

- Ky produkt është planifikuar për përdorim familjar. Përdorimi tregtar do ta bëjë garancinë të pavlefshme.
- Prodhuesi nuk mban përgjegjësi për asnjë dëmtim për shkak të përdorimit ose manovrimit të pasaktë.

- Jetëgjatësia e shërbimit e produktit që keni blerë është 10 vite. Prodhuesi do të ofrojë pjesët e nevojshme të ndërrimit që produkti të punojë siç përcaktohet gjatë kësaj periudhe.

1.5 Siguria e fëmijëve, personave të pambrojtur dhe kafshëve shtëpiake



- Mbajini fëmijët larg nga produkti kur ai është në punë.
- Fëmijët nuk duhet të luajnë me produktin. Pastrimi dhe mirëmbajtja nga përdoruesi nuk duhet të kryhen nga fëmijët nëse nuk ka dikë që i mbikëqyr.
- Ky produkt nuk duhet të përdoret nga personat me aftësi të kufizuara fizike, ndjesore ose mendore (duke përfshirë fëmijët), përveçse nëse mbahen nën mbikëqyrje ose marrin udhëzimet e nevojshme.
- Materialet e paketimit janë të rrezikshme për fëmijët. Mbajini materialet e paketimit larg nga

fëmijët ose klasifikojini me mbetjet sipas udhëzimeve për mbetjet.

- Produktet elektrike janë të rrezikshme për fëmijët dhe kafshët shtëpiake. Mbajini fëmijët larg nga produkti gjatë përdorimit të tij dhe mos i lejoni të luajnë me produktin.



1.6 Siguria gjatë transportit

- Shkëputeni produktin nga rrjeti elektrik para transportit të produktit.
- Mos vendosni artikuj të tjerë mbi produkt dhe transportojeni produktin në pozicionin vertikal.
- Kur duhet ta transportoni produktin, mbështilleni atë me materiale paketimi me filluska ose karton të trashë dhe ngjiteni mirë. Sigurojeni mirë produktin me ngjitës për të parandaluar dëmtimin e pjesëve të lëvizshme ose të heqshme të produktit ose të vetë produktit.
- Kontrolloni pamjen e përgjithshme të produktit për ndonjë dëmtim që mund të ketë ndodhur gjatë transportit.

2 Udhëzimet për ambientin

2.1 Direktiva për mbetjet

2.1.1 Përputhja me direktivën WEEE dhe hedhja e produktit pas përdorimit

Ky produkt është në përputhje me direktivën WEEE të BE-së (2012/19/EU). Ky produkt ka një simbol klasifikimi për pajisjet elektrike dhe elektronike si mbetje (WEEE).



Ky produkt është prodhuar me pjesë dhe materiale me cilësi të lartë që mund të ripërdoren dhe janë të përshtatshme për riciklim. Për këtë arsye, mos e hidhni produktin pas përdorimit bashkë me mbetjet e

zakonshme familjare dhe të tjera në përfundim të jetëgjatësisë së tij të shërbimit. Dërgojeni atë në një pikë grumbullimi për riciklimin e pajisjeve elektrike dhe elektronike.

Mund të pyesni pranë administratës vendore për këto pika grumbullimi. Hedhja e pajisjes së përdorur në mënyrën e duhur ndihmon për të parandaluar pasoja negative për mjedisin dhe shëndetin e njeriut.

Përputhja me direktivën RoHS:

Produkti që keni blerë është në përputhje me direktivën RoHS të BE-së (2011/65/EU). Ai nuk përmban materiale të dëmshme dhe të ndaluara të specifikuara në direktivë.

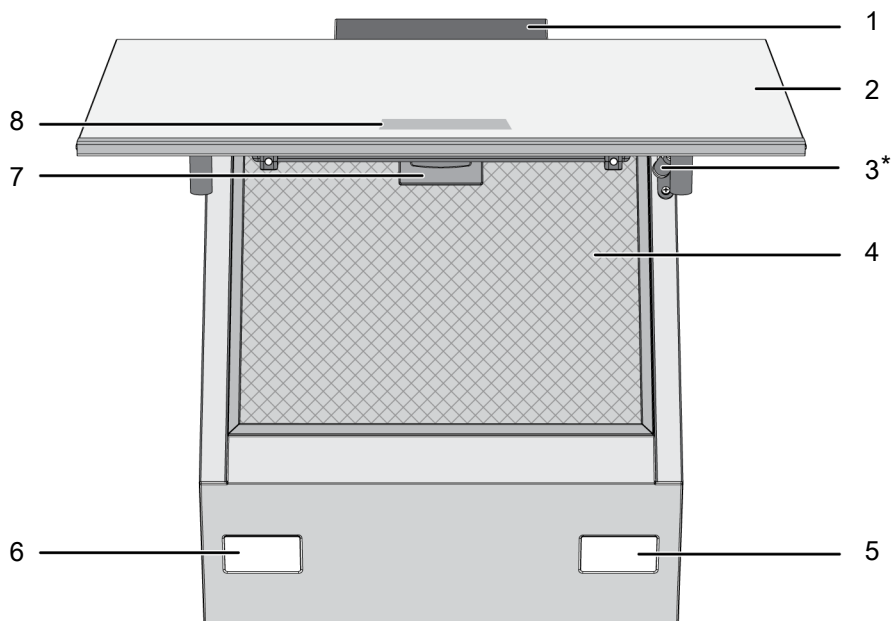
2.2 Informacionet për paketimin

Materialet e paketimit të produktit janë prodhuar nga materiale të riciklueshme në përputhje me Rregulloret kombëtare për mjedisin. Mos i hidhni mbetjet e paketimit bashkë me mbetjet e shtëpisë ose të tjera, por dërgojini ato te pikat e grumbullimit të materialeve të paketimit të përcaktuara nga autoritetet lokale.

3 Produkti juaj

3.1 Prezantimi i produktit

SQ



1 Trupi i aspiratorit

3 Bllokuesi

5 Llamba

7 Bllokuesi i filtrit të aluminit

2 Kapaku i xhamit i aspiratorit

4 Filtri i aluminit

6 Llamba

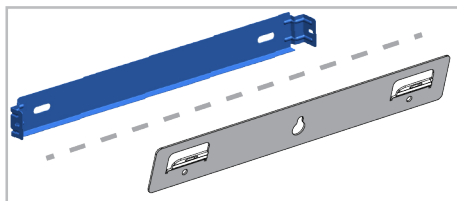
8 Paneli i kontrollit

* Në varësi të modelit. Mund të mos jetë i disponueshëm në produktin tuaj.

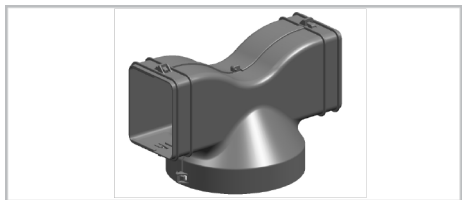
3.2 Aksesorët e produktit

Në varësi të modelit të produktit, aksesorët e përfshirë janë të ndryshëm. Jo të gjithë aksesorët e përshkruar në manualin e përdorimit mund të jenë të disponueshëm për produktin tuaj.

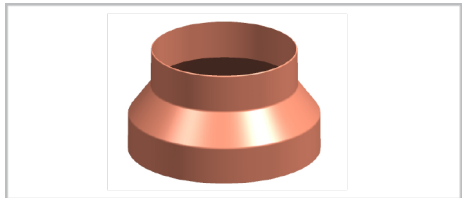
Pjesa e montimit në mur



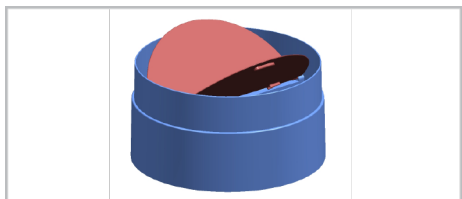
Kanali i ajrit



Adaptori i lidhjes së tubit të shkarkimit



Kapakët për parandalimin e kthimit të rrymës së ajrit



3.3 Specifikimet teknike

Përmasat e jashtme të produktit (lartësia/gjerësia/thellësia) (mm)	min. 910 - max. 1138 /595 /419
Voltazhi/frekuenca	220-240 V ~ 1N; 50 Hz
Konsumi total i energjisë	max. 155 W
Fuqja e thithjes	408 m3/h
Diametri i tubit të daljes së ajrit	120-150 mm

SQ

Kontrolli	
Modeli A	3 nivele
Modeli B	3 nivele + 1 përforcues
Modeli C	3 nivele + 1 përforcues



Specifikimet teknike mund të ndryshohen pa njoftim paraprak për përmirësimin e cilësisë së produktit.



Shifrat në këtë manual janë skematike dhe mund të mos përputhen me saktësi me produktin tuaj.



Vlerat e përcaktuara në etiketat e produktit ose në dokumentacionin shoqërues janë marrë në kushte laboratorike në përputhje me standardet përkatëse. Në varësi të kushteve të mjedisit dhe të përdorimit të produktit, këto vlera mund të ndryshojnë.

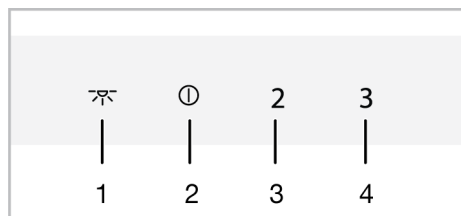
4 Përdorimi i aspiratorit

Aspiratori ka një motor me shpejtësi të ndryshme. Për një rendiment të mirë pune, ne rekomandojmë përdorimin e shpejtësive të ulëta në kushte normale dhe shpejtësitë e larta në rast të aromave të forta dhe të kondensimit të avujve.



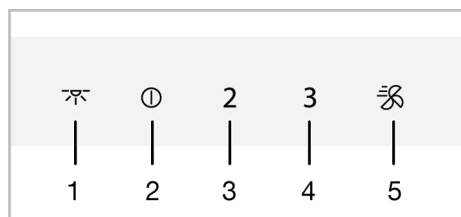
Programi anulohet nëse ndërpritet energjia elektrike kur ka ndonjë program aktiv në aspirator.

MODELI A



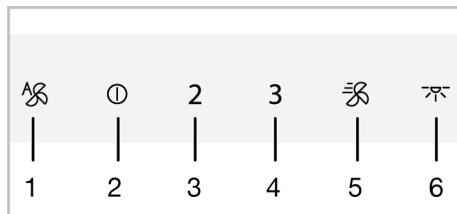
- 1 Butoni i llambës
- 2 Butoni i aktivizimit/çaktivizimit/shpejtësisë 1
- 3 Butoni i shpejtësisë 2
- 4 Butoni i shpejtësisë 3

MODELI B



- 1 Butoni i llambës
- 2 Butoni i aktivizimit/çaktivizimit/shpejtësisë 1
- 3 Butoni i shpejtësisë 2
- 4 Butoni i shpejtësisë 3
- 5 Butoni i përforcuesit

MODELI C



- 1 Butoni i modalitetit automatik
- 2 Butoni i aktivizimit/çaktivizimit/shpejtësisë 1
- 3 Butoni i shpejtësisë 2
- 4 Butoni i shpejtësisë 3
- 5 Butoni i përforcuesit
- 6 Butoni i llambës

Përdorimi i aspiratorit

- a. Prekni nivelin e shpejtësisë që keni zgjedhur për të përdorur aspiratorin.
⇒ Butoni i nivelit të caktuar të shpejtësisë do të ndriçohet.
- b. Mund të prekni butonat e tjerë të nivelit të shpejtësisë për të ndryshuar nivelin e shpejtësisë.



Kur është në përdorim, produkti do të punojë për maksimumi 6 orë nëse nuk preket asnjë buton.

Fikja e aspiratorit


- a. Për ta fikur aspiratorin, prekni përsëri butonin e nivelit me të cilin po punon aspiratori ose butonin ⏻.



Nëse e prekni butonin ⏻ me ndonjë funksion aktiv, përveç llambës, atëherë funksioni do të anulohet.

Aktivizimi i modalitetit të ajrimit intensiv (Përforcuesi) (për modelet B dhe C)

- a. Shtypni një herë butonin ⏻Ⓢ⚡ për ta aktivizuar aspiratorin në modalitetin e ajrimit intensiv.


⇒ Modaliteti i ajrimit intensiv aktivizohet dhe punon për maksimumi 10 minuta. Gjatë kësaj kohe, do të ndriçohet butoni . Pas 10 minutash, produkti vazhdon të punojë me shpejtësinë 3 dhe ndriçohet butoni i shpejtësisë 3.



Në modalitetin e ajrimit intensiv, kur prekni butonin e shpejtësisë, ai kthehet në atë nivel shpejtësie dhe vazhdon të punojë.

Përdorimi i llambës


a. Prekni butonin  për të përdorur llambën.

⇒ Dritat e llambës së aspiratorit. (Për modelet B dhe C) Nëse e prekni përsëri butonin  brenda 1 minutës së parë, llamba do të vazhdojë të ndriçojë me një nivel të ulët ndriçimi. Nëse e prekni përsëri 1 minutë pas ndezjes së llambës, ajo do të fiket.




Llambat e ndriçimit punojnë për maksimumi 12 orë.

Fikja e llambës


a. Një minutë pas ndezjes së llambës së aspiratorit, mund ta fikni atë duke prekur përsëri butonin .



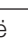

(Për modelet B dhe C) Nëse e prekni përsëri butonin  brenda 1 minutës së parë pas ndezjes së llambës, llamba do të kalojë në një nivel të ulët ndriçimi.

Caktimi i ngjyrës së ndriçimit të llambës (për modelet B dhe C)

Mund ta përdorni ngjyrën e llambave të ndriçimit të aspiratorit në 3 nuanca të ndryshme.

a. Kur llamba e aspiratorit është e ndezur, prekni butonin  për më shumë se 2 sekonda.

⇒ Llamba kalon te nuanca tjetër e ngjyrës.

b. Nëse vazhdoni të prekni butonin , ajo do të kalojë te nuanca tjetër e ngjyrës pas çdo 2 sekondash. Ndaloni së prekuri butonin  kur llamba të jetë në nuancën e dëshiruar të ngjyrës. Nuanca e ngjyrës do të aktivizohet automatikisht.




Mund ta ndryshoni nuancën e ngjyrës së dritës vetëm kur llamba ka intensitet të lartë.



Në rast të ndërprerjes së energjisë elektrike, aspiratori do të kujtojë nuancën e ngjyrës që keni caktuar dhe llamba do të punojë në ngjyrën që është caktuar për herë të fundit.

Modaliteti automatik (për modelin C)


Aspiratori juaj mat temperaturën e ajrit në kuzhinë dhe të ajrit që vjen nga soba duke përdorur një sensor. Në modalitetin automatik, ai përcakton nivelet e kërkuara që temperatura e ajrit nga soba të përputhet me temperaturën e ajrit në kuzhinë dhe punon në nivelet e përcaktuara në mënyrë automatike.

a. Për të aktivizuar modalitetin automatik, prekni butonin .

⇒ Modaliteti automatik aktivizohet dhe punon derisa temperatura e ajrit nga soba është e barabartë me temperaturën e ambientit. Temperatura do të çaktivizohet automatikisht kur ajo të barazohet. Duhet ta aktivizoni përsëri modalitetin automatik për ta vendosur atë përsëri në punë.



Kur modaliteti automatik është aktiv, modaliteti automatik do të anulohet kur e ndizni dhe e fikni produktin në çdo nivel shpejtësie.

b. Për ta çaktivizuar më herët modalitetin automatik, prekni edhe një herë butonin .



Nëse e hapni kapakun e produktit kur modaliteti automatik është aktiv, rendimenti i tij do të ulet. Mos e hapni kapakun kur modaliteti automatik është aktiv.



Nëse shfaqet një diferencë e temperaturës së ambientit edhe kur soba nuk është në punë ndërkohë që është aktivizuar modaliteti automatik, sensori i temperaturës në produkt do të zbulojë diferencën dhe produkti mund të fillojë të punojë me shpejtësinë 2 ose 3 në varësi të diferencës. Në këtë rast, modaliteti automatik do të çaktivizohet kur të barazohet diferenca e temperaturës.



Mos e përdorni modalitetin automatik kur soba nuk është në punë.

Modaliteti i pastrimit të ajrit (për modelin B dhe C)

Mund ta përdorni modalitetin e pastrimit të ajrit për eliminimin e aromave në shtëpinë tuaj gjatë një kohe të gjatë në nivel të ulët.

- a. Prekni butonin e shpejtësisë 1 për më shumë se 3 sekonda.
 - ⇒ Modaliteti i pastrimit të ajrit do të aktivizohet. Drita e butonit të shpejtësisë 1 do të pulsojë kur modaliteti i pastrimit të ajrit të jetë aktiv.
- b. Modaliteti i pastrimit të ajrit do të punojë me shpejtësinë 1 për 10 minuta në 1 orë dhe do të ndalojë për 50 minuta. Nëse nuk e çaktivizoni modalitetin e pastrimit të ajrit, ai do të qëndrojë në punë për 10 minuta dhe më pas do të ndalojë për 50 minuta çdo orë për 24 orë.



Kur modaliteti i pastrimit të ajrit është aktiv, ai anulohet automatikisht me prekjen e çdo butoni përveç butonit të llambës. Aspiratori juaj vazhdon të punojë me funksionin e butonit që prekni.

Paralajmërimi për mbushjen e filtrit të aluminit

Drita e butonit të shpejtësisë 2 pulson pas çdo 100 orëve punë. Në një rast të tillë, duhet ta pastroni filtrin e aluminit. Pas pastrimit, paralajmërimi i llambës për butonin e shpejtësisë 2 nuk çaktivizohet në mënyrë automatike. Kur prekni butonin e shpejtësisë 2 për më shumë se 3 sekonda, paralajmërimi për mbushjen e filtrit të aluminit do të rivendoset dhe llamba do të çaktivizohet.



Paralajmërimi nuk anulohet nëse shkëputet energjia elektrike kur aspiratori jep paralajmërimin për mbushjen e filtrit të aluminit. Kur kthehet energjia elektrike, ai vazhdon t'ju paralajmërojë me dritën e butonit të shpejtësisë 2 që pulson.



Nëse e vini në punë aspiratorin në çdo nivel shpejtësie me paralajmërimin e mbushjes së filtrit të aluminit, paralajmërimi nuk do të shfaqet për sa kohë që aspiratori është në punë. Kur ta fikni aspiratorin, paralajmërimi i mbushjes fillon të pulsojë përsëri.



Nëse e çaktivizoni paralajmërimin pa pastruar filtrin e aluminit, koha e punës me 100 orë do të rivendoset dhe do të fillojë nga e para. Në fund të 100 orëve të ardhshme, aspiratori juaj do t'ju paralajmërojë përsëri.

Paralajmërimi për mbushjen e filtrit të karbonit (për produktet me filtër karboni)

Drita e butonit të shpejtësisë 2 pulson pas çdo 100 orëve punë. Në një rast të tillë, duhet ta ndërroni filtrin e aluminit. Këshillohuni me servisin e autorizuar për këtë gjë. Pas ndërrimit të filtrit, paralajmërimi i llambës për butonin e shpejtësisë 2 nuk çaktivizohet në mënyrë automatike. Kur prekni butonin e shpejtësisë 2 për më shumë se 3 sekonda, paralajmërimi për mbushjen e filtrit të karbonit do të rivendoset dhe llamba do të çaktivizohet.

i Paralajmërimi nuk anulohet nëse shkëputet energjia elektrike kur aspiratori jep paralajmërimin për mbushjen e filtrit të karbonit. Kur kthehet energjia elektrike, ai vazhdon t'ju paralajmërojë me dritën e butonit të shpejtësisë 2 që pulson.

i Nëse e vini në punë aspiratorin në çdo nivel shpejtësie me paralajmërimin e mbushjes së filtrit të karbonit, paralajmërimi nuk do të shfaqet për sa kohë që aspiratori është në punë. Kur ta fikni aspiratorin, paralajmërimi i mbushjes fillon të pulsojë përsëri.

i Nëse e çaktivizoni paralajmërimin pa ndërruar filtrin e karbonit, koha e punës me 100 orë do të rivendoset dhe do të fillojë nga e para. Në fund të 100 orëve të ardhshme, paralajmërimi do të shfaqet përsëri.

5 Mirëmbajtja dhe pastrimi

5.1 Informacione të përgjithshme për pastrimin

Paralajmërimet të përgjithshme

- Jetëgjatësia e shërbimit e produktit do të zgjatet dhe problemet që ndeshen shpesh do të jenë më të pakta nëse pastrimi kryhet në intervale të rregullta.
- Shkëputeni produktin nga lidhja elektrike para se të filloni veprimet e mirëmbajtjes dhe të pastrimit. Ekziston rreziku për goditje elektrike!
- Disa detergjente ose agjentë pastrimi mund të shkaktojnë dëmtim të sipërfaqes. Mos përdorni detergjentë gërryes, substanca pastrimi pluhur, kremra pastrimi ose objekte të mprehta gjatë pastrimit.
- Mos përdorni produkte pastrimi me avull për pastrimin.

Pastrimi i produktit

- Produkti duhet të pastrohet plotësisht pas çdo përdorimi. Në këtë mënyrë, mbetjet e ushqimeve pastrohen me lehtësi dhe parandalohet djegia e tyre kur produkti përdoret përsëri më vonë.


- Nuk kërkohet asnjë substancë e veçantë pastrimi për pastrimin e produktit. Pastrojeni produktin duke përdorur detergjent për larjen e enëve, ujë të ngrohtë dhe një pecetë të butë ose sfungjer dhe thajeni me një pecetë të thatë.
- Mos përdorni substanca pastrimi me acid ose klor për pastrimin e dorezave dhe sipërfaqeve të inoksit ose çelikut. Pastrojeni me një pecetë të butë me sapun dhe detergjent të lëngshëm (jo gërryes), duke u kujdesur që ta fshini në një drejtim.
- Në pjesën e pasme të kapakut të xhamit të produktit ka sensorë. Mos e dëmtoni këta sensorë gjatë pastrimit. (Për modelin C)

5.2 Filtri i aluminit

Ky filtër shërben për të kapur grimcat e vajit në ajër. **Rekomandohet që ta pastroni filtrin një herë në muaj në kushtet e përdorimit normal.** Për ta realizuar këtë:

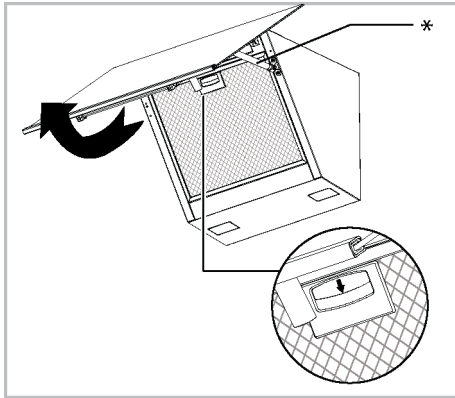
- a. Hiqni filtrat e aluminit.
- b. Lajini filtrat në ujë duke përdorur detergjent të lëngshëm dhe rivendoseni pas tharjes.

Filtrat e aluminit mund të ndryshojnë ngjyrë pas larjes; kjo është normale dhe nuk kërkon që t'i ndërroni filtrat.

 Mund ta lani filtrin e aluminit edhe në lavastovilje. (maksimumi 70°C)

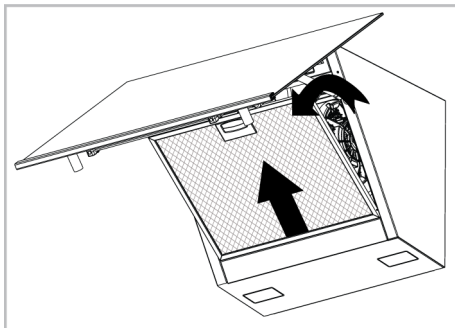
Heqja e filtrave të aluminit

- a. Hapni kapakun e aspiratorit me drejtim lart dhe tërhiqni poshtë bllokuesin e filtrit të aluminit siç tregohet në figurë.



* Zhurmëmblytësi është opsional. Mund të mos jetë i disponueshëm në produktin tuaj.

- b. Tërhiqni me kujdes filtrin drejt vetes në fillim dhe tërhiqeni më pas lart për ta hequr nga foleja e vet.



- c. Rivendoseni filtrin e aluminit në folenë e tij pas shpëlarjes duke ndjekur hapat më sipër në rend të kundërt.

5.3 Llamba e aspiratorit

Në rast se llamba ka një defekt në aspirator, kontaktoni me shitësin lokal ose me shërbimin e klientit dhe sigurohuni që ta ndërroni llambën.

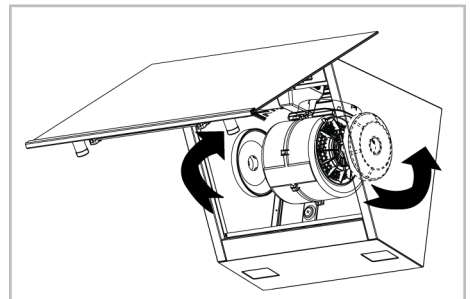
5.4 Filtri i karbonit (përdorimi pa tub shkarkimi)

Paralajmërime të përgjithshme

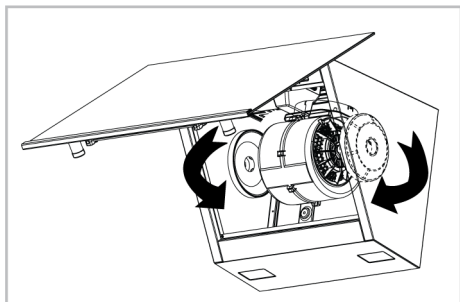
- Nëse e keni instaluar produktin tuaj pa një tub shkarkimi, duhet t'i ndërroni filtrat e karbonit çdo 4 muaj në kushtet e përdorimit normal. Mund ta merrni filtrin e karbonit nga shërbimet e autorizuara.
- Filtri i karbonit nuk duhet të lahet asnjëherë.
- Nëse nuk ndiqni rregullat për pastrimin dhe ndërrimin e filtrave të aspiratorit, mund të shkaktohet zjarr.

Heqja e filtrave të karbonit

- a. Hapni kapakun e xhamit të aspiratorit dhe hiqni filtrin e aluminit.
- b. Zhvidhosni filtrat e karbonit në të djathtë dhe të majtë të mbajtëses së motorit.



- c. Vendosini foletë e kapëseve të filtrave të karbonit në kapëset e mbajtëses së motorit dhe kthejini në drejtim orar për t'i mbërthyer.



- d. Mbylleni kapakun e xhamit të aspiratorit pas instalimit të filtrit të aluminit.

6 Zgjidhja e problemeve

Nëse problemi vazhdon pas ndjekjes së udhëzimeve në këtë pjesë, kontaktoni me shitësin ose një servis të autorizuar. Mos u përpiqni asnjëherë ta riparoni vetë produktin.

Produkti nuk punon.

- Siguresa mund të jetë djegur ose mund të ketë defekt. >>> Kontrolloni siguresat në automatin e siguresave. Ndërroni ato nëse është e nevojshme dhe ngrijini.
- Produkti mund të mos jetë në prizë. >>> Kontrolloni nëse produkti është apo jo në prizë.
- Butoni i shpejtësisë mund të mos jetë caktuar. >>> Shtypni/prekni butonin e dëshiruar të shpejtësisë.

- Nuk ka energji elektrike. >>> Sigurohuni që rrjeti elektrik është në punë dhe kontrolloni siguresat në automatin e siguresave. Ndërroni siguresat nëse është e nevojshme ose ngrijini ato përsëri.

Drita e aspiratorit nuk ndizet.

- Llamba er aspiratorit mund të ketë defekt. >>> Kontaktoni me shitësin lokal ku e keni blerë produktin tuaj ose me shërbimin e klientit dhe sigurohuni që ta ndërroni llambën.
- Nuk ka energji elektrike. >>> Sigurohuni që rrjeti elektrik është në punë dhe kontrolloni siguresat në automatin e siguresave. Ndërroni siguresat nëse është e nevojshme ose ngrijini ato përsëri.

¡Bienvenido!

Estimado cliente,

Gracias por elegir el producto Beko . Queremos que el aparato, fabricado con alta calidad y tecnología, le ofrezca la mejor eficiencia. Para ello, lea atentamente este manual y cualquier otra documentación proporcionada antes de utilizar el producto.

Preste atención a todas las informaciones y advertencias del manual de usuario. De esta manera, se protegerá a sí mismo y a el aparato contra los peligros que puedan ocurrir.

Guarde el manual de instrucciones. Si le da el aparato a otra persona, entregue el manual con él. En este manual se indican las condiciones de garantía, el uso y los métodos de resolución de problemas de su producto.

Los símbolos y sus descripciones utilizados el manual del usuario:



Peligro que puede provocar la muerte o lesiones.



Información importante o consejos de uso útiles.



Lea el manual de usuario.



Superficie caliente.

AVISO

Peligro que puede provocar daños materiales al aparato o a su entorno.

Arçelik A.Ş.

Karaağaç caddesi No:2-6
34445 Sütlüce/Istanbul/TURKEY

Made in TURKEY

Tabla de contenidos

1	Instrucciones de Seguridad	40
1.1	Seguridad General.....	40
1.2	Seguridad Eléctrica.....	41
1.3	Seguridad de Producto	43
1.4	Uso Previsto	44
1.5	Seguridad de Menores, Personas Vulnerables y Mascotas	45
1.6	Seguridad en Transporte	45
2	Instrucciones medioambientales	46
2.1	Directiva de Residuos	46
2.1.1	Cumplimiento de Directiva WE-EE y eliminación del producto de desecho.....	46
2.2	Información de Embalaje	46
3	Su aparato	47
3.1	Información de Producto	47
3.2	Accesorios del Producto.....	47
3.3	Especificaciones Técnicas	49
4	Uso de Campana.....	50
5	Mantenimiento y Limpieza	53
5.1	Información General de Limpieza..	53
5.2	Filtro de Aluminio	53
5.3	Lámpara de Campana.....	54
5.4	Filtro de carbón (uso sin chimenea)	54
6	Solución de problemas.....	55

1 Instrucciones de Seguridad

- Esta sección incluye las instrucciones de seguridad necesarias para evitar el riesgo de lesiones personales o daños materiales.
- En caso de entregar el producto a otra persona para su uso personal o vender de segunda mano, también se debe entregar el manual de usuario, las etiquetas del producto y otros documentos y piezas relevantes.
- Nuestra empresa no asumirá ninguna responsabilidad por los daños que puedan producirse por el incumplimiento de estas instrucciones.
- El incumplimiento de estas instrucciones anulará cualquier garantía.
- Los trabajos de instalación y reparación deben ser realizados siempre por el fabricante, el servicio técnico autorizado o una persona que la empresa importadora designe.
- Utilice únicamente repuestos y accesorios originales.
- No repare ni sustituya ningún componente del producto a menos que esté expresamente indicado en el manual del usuario.
- No realice modificaciones técnicas en el producto.

1.1 Seguridad General

- Este aparato puede ser utilizado por niños de 8 años de edad y mayores, y por personas discapacidades físicas, sensoriales o mentales, o que carezcan de experiencia y conocimientos, siempre que sean supervisados o entrenados sobre el uso seguro y los peligros del aparato. Los niños no deben jugar con el aparato. Los niños no deberán realizar la limpieza y el mantenimiento sin estar vigilados por parte de un adulto.
- **¡Peligro de Envenenamiento!** Durante el funcionamiento del aparato, el aire se extrae de toda la casa. En caso de no disponer de una ventilación adecuada, se produce una circulación de aire y se reabsorben los residuos y los gases tóxicos liberados como resul-

tado de la combustión en la casa. No utilice el producto junto con productos que proporcionen circulación de aire y puedan emitir gases tóxicos (estufas de leña, gas, aceite y carbón, calderas, calentadores de agua, etc.).

- Encargue a personas autorizadas la comprobación de la idoneidad del sistema de ventilación y evacuación de gases de su edificio.
- El presente producto no está previsto para ser utilizado por personas (incluidos los niños) con capacidad física, sensorial o mental limitada o sin conocimientos o experiencia, a menos que sean supervisadas o instruidas por la persona responsable de su seguridad. Los niños deben ser supervisados para asegurar que no jueguen con el aparato. Los niños no deberán realizar la limpieza y el mantenimiento sin estar vigilados por parte de un adulto.
- El procedimiento de instalación y reparación siempre debe ser efectuado por el **Servicio Autorizado**. El fabricante no se hace responsable de los

daños que puedan surgir debido a operaciones realizadas por personas no autorizadas.

- No utilice el producto si está defectuoso o presenta algún daño visible.
- Asegúrese de que los mandos de funciones del producto estén apagados después de cada uso.
- En caso de entregar el producto a otra persona para su uso personal o vender de segunda mano, también se debe entregar el manual de usuario, las etiquetas del producto y otros documentos y piezas relevantes.
- Llame al servicio técnico autorizado para la instalación del producto que se va a utilizar. El término de la garantía inicia después de este proceso.
- El aparato se debe instalar por una persona cualificada de acuerdo con la normativa vigente para que se pueda aplicar la garantía.

1.2 Seguridad Eléctrica

- A fin de que su producto esté listo para su uso, primero indique el lugar de instalación y haga la instalación eléctrica.

Seguidamente, llame al Servicio Técnico Autorizado más cercano.

- En caso de que el producto tenga una avería, no deberá ponerse en funcionamiento a no ser que sea reparado por un Servicio Técnico Autorizado. ¡Existe el riesgo de descarga eléctrica!
- No enchufe su campana hasta que esté instalada.
- En caso de que su producto tenga enchufe, ¡no toque nunca el enchufe con las manos mojadas! Nunca desenchufe tirando del cable, tire siempre sujetando el enchufe.
- Durante los procesos de instalación, mantenimiento, limpieza y reparación se debe cortar la corriente del aparato.
- En caso de daños, el cable eléctrico debe ser sustituido por el fabricante, por el centro de servicio del fabricante o por una persona cualificada similar, para evitar cualquier peligro.
- En caso de que el cable esté dañado, póngase en contacto con el centro de servicio más cercano para que instalen uno nuevo.
- Si su producto tiene enchufe, no realice las conexiones eléctricas desconectando el enchufe durante la instalación. Las conexiones realizadas por corte anulan la garantía del producto y representan un peligro para la seguridad del usuario.
- No instale el cable de alimentación cerca de los calentadores. El cable podría fundirse y provocar un incendio.
- En caso de no disponer de cable, utilice únicamente el cable de conexión descrito en el apartado "Especificaciones Técnicas".
- Cualquier trabajo en los equipos e instalaciones eléctricas debe ser realizado por personas autorizadas y calificadas.
- En caso de daños, apague el producto y desconecte la conexión eléctrica. A tal efecto, desconecte el fusible de la casa.
- Verifique que la capacidad de los fusibles sea compatible con el producto.
- No lave nunca el aparato pulverizando o echando agua. ¡Existe el riesgo de descarga eléctrica!



1.3 Seguridad de Producto

- La altura entre la superficie inferior de su campana y la superficie superior del horno no debe ser inferior a 650 mm para los hornos de gas y 500 mm para los hornos eléctricos.
- Después de un funcionamiento prolongado de la campana, no toque las lámparas de la misma. Las lámparas calientes pueden quemar su mano.
- No haga funcionar el aparato sin un filtro de atrapamiento de aceite. No quite los filtros mientras el aparato esté en funcionamiento.
- No provoque una llama alta debajo del producto. En caso contrario, el aceite presente en el filtro de aceite puede inflamarse, provocando un incendio.
- Haga funcionar el producto después de colocar las ollas, sartenes, etc. en los hornos. De lo contrario, el calor ascendente puede deformar algunas partes del producto.
- Apague el horno antes de sacar las ollas, sartenes, etc. de los hornos.
- No guarde materiales fácilmente inflamables debajo de la campana.
- No exponga el aparato a una llama abierta. Esto podría hacer que el aceite acumulado en el filtro se incendiara. No utilice el aparato sin un filtro.
- Evite dejar la cocina desatendida mientras se cocinan alimentos fritos, el aceite puede incendiarse mientras se cocina y el aceite caliente puede provocar un incendio. Por ello, cuide la ropa y las cortinas.
- La campana extractora puede presentar riesgo de incendio si no se limpia a tiempo.
- (Para Nodelos A y B) Haga funcionar la campana durante otros 15 minutos después del proceso de cocción o fritura para limpiar bien el aire de la cocina de los olores y vapores generados durante la cocción.
- Es necesario disponer de una ventilación adecuada en la habitación cuando se utilicen simultáneamente aparatos de gas u otros combustibles mientras se utiliza la campana con cocina. (No es aplicable sólo para los aparatos que devuelven el aire al local).

- Los aparatos de gas o de fuel-oil, tales como los calentadores de habitaciones, que comparten el mismo entorno con la campana, deben estar completamente aislados del escape de este producto o deben ser herméticos.
- En caso de haber otro aparato que funcione con fuel o combustibles gaseosos en el entorno, se requiere una ventilación adecuada del mismo.
- Cuando haya otro aparato que funcione con energía distinta de la eléctrica en el mismo entorno que la campana, deberá haber una presión negativa en el local de 0,04 mbar como máximo, de modo que el escape del otro aparato no sea arrastrado por la campana hacia el interior del local.
- No la conecte a conductos de humos con conexión a estufas de calefacción, conductos de humos desde los que se eliminan los gases residuales o conductos de humos con llamas ascendentes. Respete la normativa local sobre la purga del flujo de salida.
- Al conectar un conducto de humos a su producto, utilice tubos con un diámetro de 120 mm. La conexión de los tubos ha de ser lo más corta posible y con pocas curvas.
- Los materiales fácilmente inflamables y combustibles no deben colgarse de las asas de la campana.
- Nuestra empresa no asumirá ninguna responsabilidad por los problemas que surjan por no observar alguna de las advertencias anteriores.
- Si no se realiza la limpieza respetando las instrucciones, existe riesgo de incendio.
- No debe haber fuego abierto bajo la campana. (por ejemplo: flameado)
- **Precaución:** Las partes accesibles pueden calentarse cuando se utilizan con una cocina.
- Se recomienda limpiar el filtro una vez al mes en condiciones normales de uso.



1.4 Uso Previsto

- Este aparato está diseñado para uso en el hogar. El uso comercial anulará la garantía.

- El fabricante no asumirá ninguna responsabilidad por daños debidos a un mal uso o a una mala manipulación.
- La vida útil del aparato que ha comprado es de 10 años. El fabricante proporcionará las piezas de repuesto necesarias para que el aparato funcione según lo definido durante este período.

1.5 Seguridad de Menores, Personas Vulnerables y Mascotas



- Mantenga a los niños alejados del aparato cuando está en función.
- Los niños no deben jugar con el aparato. La limpieza y el mantenimiento del usuario no deben ser realizados por niños a menos que haya alguien que los supervise.
- Este aparato no debe ser utilizado por personas con capacidad física, sensorial o mental limitada (incluidos los niños), a menos que se les mantenga bajo supervisión o reciban las instrucciones necesarias.
- Los materiales de embalaje son peligrosos para los niños. Mantenga los materiales de

embalaje fuera del alcance de los niños o sepárelos de acuerdo con las instrucciones sobre residuos.

- Los aparatos eléctricos son peligrosos para niños y mascotas. Mantenga los niños alejados del producto mientras se utiliza y no permita que jueguen con él.



1.6 Seguridad en Transporte

- Desconecte el aparato de la red eléctrica antes de transportarlo.
- No coloque otros objetos sobre el aparato y llévelo en posición vertical.
- Cuando necesite transportar el aparato, envuélvalo con material de embalaje de plástico de burbujas o cartón grueso y péguelo con cinta adhesiva. Asegure el aparato con cinta adhesiva para evitar que las partes que se pueden quitar o móviles del aparato y el aparato se dañen.
- Compruebe el aspecto general del aparato para detectar cualquier daño que pueda haberse producido durante el transporte.

2 Instrucciones medioambientales

2.1 Directiva de Residuos

2.1.1 Cumplimiento de Directiva WEEE y eliminación del producto de desecho

Este producto cumple con la Directiva WEEE de UE (2012/19/UE). Este producto lleva el símbolo de clasificación de residuo de aparatos eléctricos y electrónicos (WEEE).



El presente producto ha sido fabricado con piezas y materiales de alta calidad que pueden ser reutilizados y son aptos para el reciclaje. Por lo que, al final de su vida útil, no elimine el producto con los residuos domésticos normales y otros residuos. Llévelo a un punto de recogida para el reciclaje de aparatos eléctricos y electrónicos. Puede consul-

tar a la administración local sobre estos puntos de recogida. Desechar el aparato correctamente ayuda a evitar consecuencias negativas para el medio ambiente y la salud humana.

Cumplimiento de Directiva RoHS:

El producto que ha adquirido cumple con la Directiva RoHS de UE (2011/65/UE). No contiene materiales nocivos y prohibidos especificados en la Directiva.

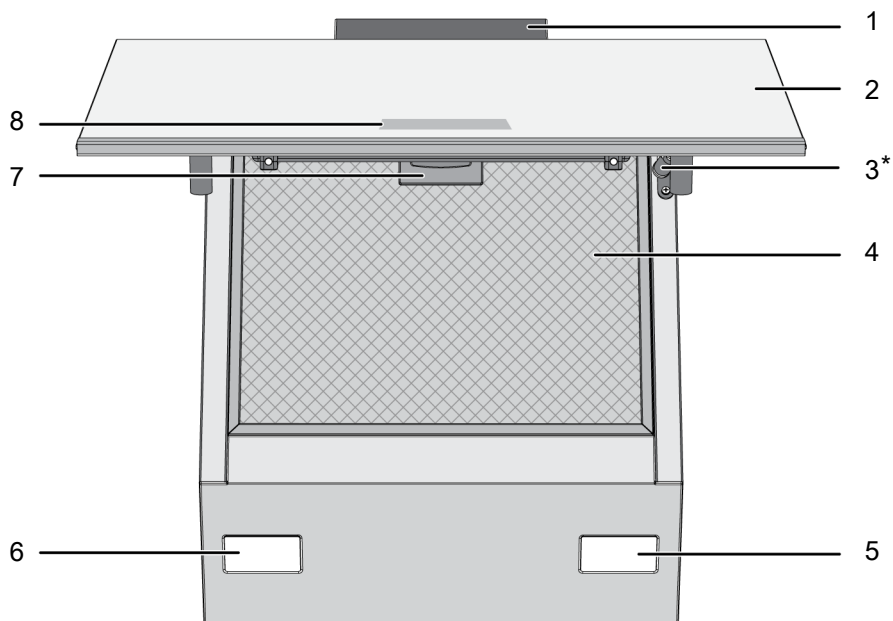
2.2 Información de Embalaje

El embalaje del producto está fabricado con materiales reciclables de acuerdo con nuestra normativa medioambiental nacional. No elimine los residuos del embalaje con los residuos domésticos o de otro tipo, llévelos a los puntos de recogida de materiales de embalaje designados por las autoridades locales.

3 Su aparato

3.1 Información de Producto

ES



1 Carcasa de campana

3 Amortiguador

5 Bombilla

7 Bloqueo de filtro de aluminio

2 Tapa de vidrio de campana

4 Filtro de aluminio

6 Bombilla

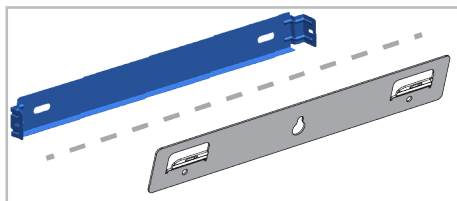
8 Panel de control

* Dependiendo de modelo. Puede que no esté disponible en el aparato.

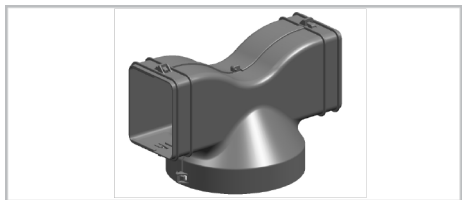
3.2 Accesorios del Producto

Dependiendo del modelo del aparato, el accesorio suministrado varía. Es posible que todos los accesorios descritos en manual del usuario no estén disponibles en el aparato.

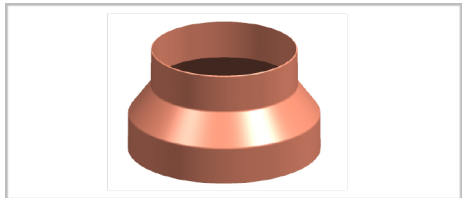
Pieza de montaje en pared



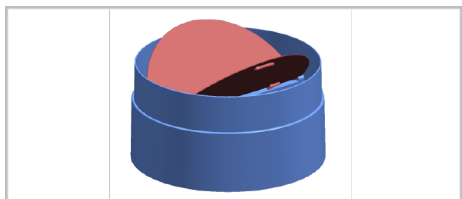
Enrutador de aire



Adaptador de conexión de chimenea



Cubiertas para evitar el flujo de aire inverso



3.3 Especificaciones Técnicas

Dimensiones externas del producto (altura/anchura/profundidad) (mm)	min. 910 - max. 1138 /595 /419
Tensión/Frecuencia	220-240 V ~1N; 50 Hz
Consumo total de energía	max. 155 W
Potencia de succión	408 m3/h
Diámetro de tubo de salida de aire	120-150 mm

ES

Control	
Modelo A	3 niveles
Modelo B	3 niveles + 1 refuerzo
Modelo C	3 niveles + 1 refuerzo



Las especificaciones técnicas pueden modificarse sin previo aviso para mejorar la calidad del aparato.



Las cifras de este manual son esquemáticas y pueden no coincidir exactamente con el aparato.



Los valores indicados en las etiquetas de los aparatos o en la documentación que los acompaña se obtienen en condiciones de laboratorio de acuerdo con las normas pertinentes. Estos valores pueden variar en función de las condiciones operativas y ambientales del aparato.

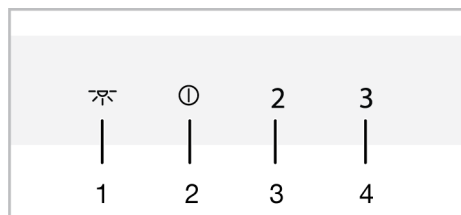
4 Uso de Campana

La campana dispone de un motor con varias velocidades. Es recomendable, para un buen funcionamiento, utilizar las velocidades bajas en condiciones normales y las velocidades altas en caso de olores fuertes y condensación de vapores.



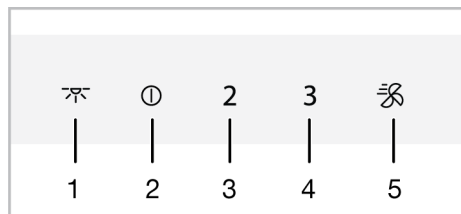
En caso de que se corte la corriente eléctrica cuando está activo algún programa de su campana, el programa se cancela.

MODELO A



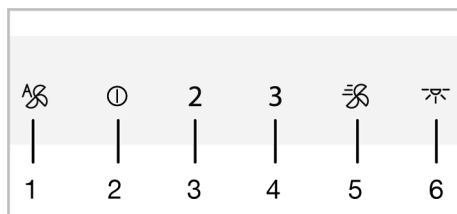
- 1 Llave de lámpara
- 2 Tecla de encendido/apagado/Velocidad
- 3 Tecla de velocidad 2
- 4 Tecla de velocidad 3

MODELO B



- 1 Llave de lámpara
- 2 Tecla de encendido/apagado/Velocidad
- 3 Tecla de velocidad 2
- 4 Tecla de velocidad 3
- 5 Tecla de refuerzo

MODELO C



- 1 Tecla de modo automático
- 2 Tecla de encendido/apagado/Velocidad
- 3 Tecla de velocidad 2
- 4 Tecla de velocidad 3
- 5 Tecla de refuerzo
- 6 Llave de lámpara

Operación de Campana

- Para operar la campana, toque la tecla de nivel de velocidad que haya seleccionado.
 - ⇒ Se ilumina la tecla de nivel de velocidad ajustada.
- Asimismo, para cambiar el nivel de velocidad, puede tocar las demás teclas de nivel de velocidad.



Durante el funcionamiento, el producto funcionará un máximo de 6 horas si no se toca ninguna tecla.

Apagado de campana


- A fin de apagar la campana, toque de nuevo la tecla de nivel de la campana o la tecla ①.



Si toca la tecla ① con alguna función activa, excepto la función de lámpara, la función se cancela.

Encendido del modo de ventilación intensiva (Booster) (para los modelos B y C)


- Para poner en marcha la campana en el modo de ventilación intensiva, pulse una vez la tecla


⇒ La ventilación intensiva se pone en marcha y funciona durante un máximo de 10 minutos. Durante este tiempo, la tecla  se ilumina. Después de 10 minutos, la tecla sigue funcionando en velocidad 3 y la tecla de velocidad 3 se ilumina.



En el modo de ventilación intensiva, al tocar cualquier tecla de velocidad, se vuelve a ese nivel de velocidad y continúa funcionando.

Funcionamiento de lámpara


a. Toque la tecla  para accionar la lámpara.

⇒ La lámpara de campana se enciende. (Para los modelos B y C) Al volver a tocar la tecla  dentro del primer minuto, la lámpara seguirá encendida con un nivel de iluminación bajo. Vuelva a tocarla 1 minuto después de encender la lámpara y ésta se apagará.




Las lámparas de iluminación funcionan durante un máximo de 12 horas.

Apagado de lámpara


a. Un minuto después de encender la luz de campana, puede apagarla tocando la tecla  de nuevo.





(Para los modelos B y C) Si vuelve a tocar la tecla  dentro del primer minuto después de encender la lámpara, ésta pasa a un nivel de luz bajo.

Configuración del color de la luz de la lámpara (para los modelos B y C)

Puede utilizar el color de las lámparas de iluminación de su campana en 3 tonos diferentes.

a. Estando la lámpara de la campana encendida, toque la tecla  durante más de 2 segundos.

⇒ La lámpara cambia al otro tono de color.

b. Si sigue tocando la tecla  cambiará al siguiente tono de color cada 2 segundos. En función del tono de color deseado, deje de tocar la tecla  cuando la lámpara esté en ese tono de color. El tono de color se activará de forma automática.



El cambio de tonalidad de la luz sólo es posible mientras la lámpara tiene una intensidad de luz alta.



En caso de que se produzca un corte de corriente, la campana recordará el tono de color ajustado y funcionará en el último color ajustado.

Modo automático (para modelo C)

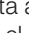
Su campana mide la temperatura de la cocina y del aire que sale de su horno mediante un sensor. En modo automático, la campana determina los niveles necesarios para que la temperatura del aire del horno coincida con la temperatura del aire de la cocina y funciona a los niveles determinados automáticamente.

a. Para activar el modo automático, toque la tecla .

⇒ El modo automático se activa y funciona hasta que la temperatura del aire del calentador se iguala a la temperatura ambiente. Al igualarse, la temperatura se desconecta automáticamente. Debe habilitar el modo automático de nuevo para volver a activarlo.



Si el modo automático está activo, se cancelará cuando encienda y apague el producto a cualquier velocidad.

b. Si desea desactivar el modo automático, toque la tecla  una vez más.



En caso de abrir la tapa del producto cuando el modo automático está activado, su rendimiento disminuirá. Con el modo automático activado, no abra la tapa.



Cuando la diferencia de temperatura ambiental se produce incluso cuando la campana no está en funcionamiento mientras el modo automático está activo, el sensor de temperatura del producto detectará la diferencia y el producto puede empezar a funcionar a velocidad 2 o 3 dependiendo de la diferencia. En este caso, el modo automático se desactivará al igualarse la diferencia de temperatura.



Cuando la campana no esté en funcionamiento, no utilice el modo automático.

Modo de limpieza de aire (para los modelos B y C)

Para eliminar los olores de su casa durante un tiempo prolongado, puede utilizar el modo de limpieza de aire a bajo nivel.

- a. Toque la tecla Velocidad 1 durante más de 3 segundos.
 - ⇒ Se activa el modo de limpieza de aire. Cuando el modo de limpieza de aire está activado, la luz de la tecla Velocidad 1 parpadea.
- b. El modo de limpieza de aire funcionará a velocidad 1 durante 10 minutos en 1 hora y se detendrá durante 50 minutos. Si no se desactiva el modo de limpieza de aire, permanecerá en funcionamiento durante 10 minutos cada 1 hora durante 24 horas, y luego se detendrá durante 50 minutos.



Si el modo de limpieza de aire está activo, se cancela automáticamente al tocar cualquier tecla, excepto la tecla de la lámpara. El funcionamiento de la campana continúa en función de la tecla que se toque.

Aviso de llenado del filtro de aluminio

La luz de la tecla Velocidad 2 parpadea después de cada 100 horas de funcionamiento. Es necesario limpiar el filtro de aluminio. Después de la limpieza, el aviso luminoso de la tecla Velocidad 2 no se apaga automáticamente. La advertencia de llenado del filtro de aluminio se restablece cuando se toca la tecla de velocidad 2 durante más de 3 segundos y la lámpara se apaga.



En caso de que la alimentación se corte mientras la campana da el aviso de llenado del filtro de aluminio, el aviso no se cancela. Cuando se dispone de energía, sigue avisando con la luz de la tecla de velocidad 2 parpadeando.



En caso de que la campana funcione a cualquier nivel de velocidad con la advertencia de llenado del filtro de aluminio, la advertencia no aparecerá mientras la campana esté en funcionamiento. Al apagar la campana, el aviso de llenado vuelve a parpadear.



Si apaga la advertencia sin limpiar el filtro de aluminio, el tiempo de funcionamiento de 100 horas se reinicia y vuelve a empezar. Al final de las siguientes 100 horas, su campana vuelve a avisar.

Aviso de llenado del filtro de carbono (para productos con filtro de carbono)

La luz de la tecla Velocidad 2 parpadea después de cada 100 horas de funcionamiento. Debe sustituir el filtro de carbón. Para ello, consulte a un servicio técnico autorizado. Después de cambio, el aviso luminoso de la

tecla Velocidad 2 no se apaga automáticamente. La advertencia de llenado del filtro de carbono se restablece cuando se toca la tecla de velocidad 2 durante más de 3 segundos y la lámpara se apaga.



En caso de que la alimentación se corte mientras la campana da el aviso de llenado del filtro de carbono, el aviso no se cancela. Cuando se dispone de energía, sigue avisando con la luz de la tecla de velocidad 2 parpadeando.



En caso de que la campana funcione a cualquier nivel de velocidad con la advertencia de llenado del filtro de carbono, la advertencia no aparecerá mientras la campana esté en funcionamiento. Al apagar la campana, el aviso de llenado vuelve a parpadear.



Si apaga la advertencia sin cambiar el filtro de carbono, el tiempo de funcionamiento de 100 horas se reinicia y vuelve a empezar. Al final de las siguientes 100 horas, se vuelve a avisar.

5 Mantenimiento y Limpieza

5.1 Información General de Limpieza

Advertencias generales

- La vida útil del aparato se prolonga y los problemas frecuentes disminuyen si se limpia a intervalos regulares.
- Desconectar el producto de la red eléctrica antes de iniciar los trabajos de mantenimiento y limpieza. Hay un riesgo de descarga eléctrica!
- Algunos detergentes o agentes de limpieza podrían provocar daño en la superficie. No utilice detergentes abrasivos, polvos de limpieza, cremas de limpieza ni objetos punzantes durante la limpieza.
- No utilice aparatos de limpieza a vapor para la limpieza.

Limpieza de producto

- El aparato debe limpiarse a fondo después de cada uso. De esta manera, los residuos de comida se limpian fácilmente y se evita que estos residuos se quemen cuando el aparato se vuelva a utilizar más tarde.
- Para la limpieza del aparato no se necesita ningún aparato de limpieza especial. Limpie el aparato con detergente para vajilla, agua tibia y un paño suave o una esponja y séquelo con un paño seco.

- No utilice agentes de limpieza ácidos o con cloro para limpiar superficies y mangos inoxidables o inoxidables. Limpie con un paño suave y jabón y detergente líquido (que no se raye), teniendo cuidado de limpiar en una dirección.
- En la parte trasera de la cubierta de vidrio del producto hay sensores. No dañe estos sensores durante la limpieza. (Para modelo C)

5.2 Filtro de Aluminio

Este filtro sirve para retener las partículas de aceite en el aire. **Se recomienda limpiar el filtro una vez al mes en condiciones normales de uso.** Para ello:

- Retire los filtros de aluminio.
- Lave los filtros en agua con detergente líquido y vuelva a instalarlos después de secarlos.

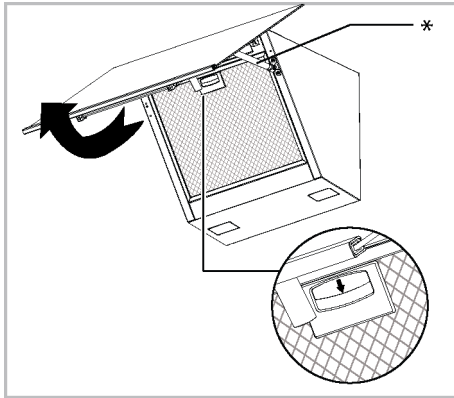
El color de los filtros de aluminio puede cambiar con el lavado; esto es normal y no requiere la sustitución de los filtros.



También puede lavar el filtro de aluminio en la lavadora. (máx. 70 °C)

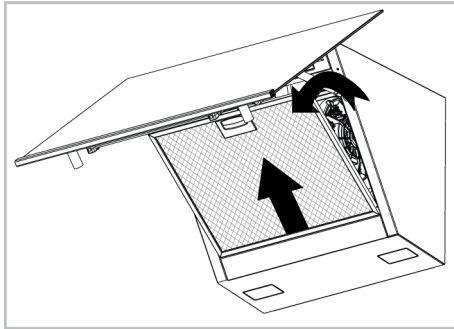
Extracción de filtros de aluminio

- Abra la tapa de la campana hacia arriba y tire del cierre del filtro de aluminio hacia abajo como se indica en la figura



* El silenciador es opcional. Puede que no esté disponible en el aparato.

- Primero tire suavemente del filtro hacia usted y tire de él hacia arriba para sacarlo de su ranura.



- Reinstale el filtro de aluminio en su ranura tras el lavado siguiendo los pasos anteriores en sentido inverso.

5.3 Lámpara de Campana

Póngase en contacto con su distribuidor local o con el Servicio de Atención al Cliente en caso de que la lámpara de la campana no funcione correctamente, y asegúrese de sustituirla.

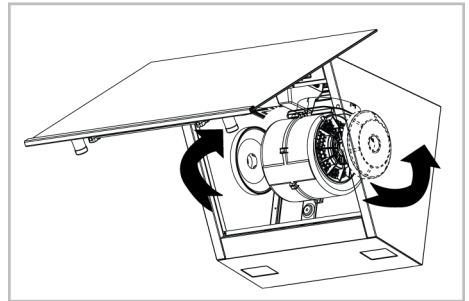
5.4 Filtro de carbón (uso sin chimenea)

Advertencias generales

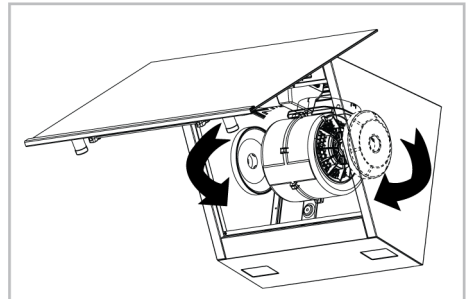
- Si ha instalado su producto sin chimenea, debe sustituir los filtros de carbón cada 4 meses en condiciones normales de uso. Puede obtener el filtro de carbón en los Servicios Autorizados.
- El filtro de carbón no debe lavarse nunca.
- Si no sigue las normas de limpieza y sustitución de los filtros de su campana, puede provocar un incendio.

Extracción de los filtros de carbón

- Abra la tapa de cristal de la campana y retire el filtro de aluminio.
- Desenrosque los filtros de carbón situados a la derecha y a la izquierda del soporte del motor.



- Coloque las ranuras de las lengüetas de los nuevos filtros de carbón en las lengüetas del soporte del motor y gírelas en el sentido de las agujas del reloj para encajarlas.



- d. Cierre la tapa de cristal de la campana después de instalar el filtro de aluminio.

6 Solución de problemas

En caso de que el problema persista después de seguir las instrucciones de esta sección, póngase en contacto con su proveedor o con un Servicio Técnico Autorizado. Nunca intente reparar su producto usted mismo.

El producto no funciona.

- Es posible que el fusible esté defectuoso o fundido. >>> Revise los fusibles en la caja de fusibles. Si es necesario, cámbielos o reactívelos.
- Es posible que el producto no esté enchufado. >>> Compruebe si el producto está enchufado a la toma de corriente o no.
- Es posible que el botón de velocidad no esté ajustado. >>> Pulse/toque el botón de velocidad deseado.

- No hay electricidad. >>> Asegúrese de que la red eléctrica está operativa y compruebe los fusibles en la caja de fusibles. Si es necesario, cambie los fusibles o reactívelos.

La lámpara de la campana no está encendida.

- La lámpara de la campana puede estar defectuosa. >>> Póngase en contacto con el distribuidor local donde adquirió su producto o con el Servicio de Atención al Cliente, y asegúrese de que la lámpara sea sustituida.
- No hay electricidad. >>> Asegúrese de que la red eléctrica está operativa y compruebe los fusibles en la caja de fusibles. Si es necesario, cambie los fusibles o reactívelos.

Bem-vindo!

Caro Cliente,

Obrigado por escolher o Beko produto. Queremos que o seu produto, fabricado com alta qualidade e tecnologia, para lhe oferecer a melhor eficiência. Portanto, deve ler cuidadosamente este manual e qualquer outra documentação fornecida antes de utilizar o produto.

Ter em atenção toda a informação e as advertências especificadas no manual do utilizador. Desta forma, irá proteger-se a si mesmo e ao seu produto contra os perigos que podem ocorrer.

Guardar o manual do utilizador. Se entregar este produto a mais alguém, entregar também o respetivo manual. As condições de garantia, métodos de utilização e resolução de problemas do seu produto são fornecidas neste manual do utilizador.

Os símbolos e as respetivas descrições no manual do utilizador.



Risco que pode resultar em morte ou lesões.



Informações importantes ou dicas úteis de utilização.



Ler o manual do utilizador.



Advertência de superfície quente.

OBSERVAÇÃO

Risco que pode resultar em danos no material no produto e para o meio ambiente.

Arçelik A.Ş.
Karaağaç caddesi No:2-6
34445 Sütlüce/Istanbul/TURKEY
Made in TURKEY

Índice

1	Instruções de segurança.....	58
1.1	Segurança geral	58
1.2	Segurança elétrica.....	59
1.3	Segurança do produto.....	61
1.4	Uso previsto	63
1.5	Segurança de crianças, pessoas vulneráveis e animais de estimação.....	63
1.6	Segurança no transporte	63
2	Instruções ambientais	64
2.1	Diretiva de resíduos	64
2.1.1	Em conformidade com a Diretiva REEE e Eliminação de Resíduos:.....	64
2.2	Informação da embalagem	64
3	O seu produto.....	65
3.1	Apresentação do produto.....	65
3.2	Acessórios do produto	65
3.3	Especificações técnicas.....	67
4	Usar o exaustor	68
5	Manutenção e limpeza	71
5.1	Informações gerais de limpeza	71
5.2	Filtro de alumínio	71
5.3	Lâmpada do exaustor.....	72
5.4	Filtro de carvão (Uso sem conduta)	72
6	Resolução de problemas	73

1 Instruções de segurança

- Esta secção inclui as instruções de segurança necessárias para prevenir risco de lesões e danos materiais.
- Se o produto for transferido para uma outra pessoa para uso pessoal ou para fins de utilização em segunda-mão, o manual do utilizador, as etiquetas do produto e outros documentos e partes relevantes devem igualmente ser entregues.
- A nossa empresa não será considerada responsável por danos que possam ocorrer caso estas instruções não sejam seguidas.
- O incumprimento destas instruções anula qualquer garantia.
- A instalação e as reparações devem ser sempre realizadas pelo fabricante, por serviço de assistência autorizado ou por uma pessoa especificada pelo importador.
- Utilizar apenas peças de substituição e acessórios originais.
- Não reparar ou substituir qualquer componente do produto exceto se especificamente mencionado no manual do utilizador.
- Não fazer modificações técnicas no produto.

1.1 Segurança geral

- Este produto pode ser usado por crianças com 8 anos de idade ou mais e por pessoas com debilidade físicas, sensoriais e mentais, ou com falta de experiência e conhecimento desde que supervisionadas ou instruídas sobre um uso seguro e sobre os riscos do produto. As crianças não devem brincar com o aparelho. A limpeza e a manutenção do utilizador não devem ser feitas por crianças sem supervisão.
- **Perigo de intoxicação!** Enquanto o aparelho está a funcionar, o ar é obtido a partir de toda a casa. Se não for fornecida a ventilação adequada, ocorre fluxo de ar e os gases residuais e tóxicos libertados em resultado da combustão na casa são

reabsorvidos. Não operar o produto em conjunto com produtos que forneçam circulação de ar e que possam emitir gás tóxico (madeira, gás, fornos a óleo e a carvão, caldeiras, esquentadores, etc.).

- A adequabilidade do sistema de condutas e de ventilação do seu prédio deve ser verificada por pessoas autorizadas.
- Este produto não é indicado para utilização por pessoas (incluindo crianças) com capacidades físicas, sensoriais ou mentais reduzidas, ou sem experiência e conhecimento, a menos que tenham supervisão ou formação por uma pessoa responsável pela sua segurança. As crianças devem ser supervisionadas de modo a assegurar que não brincam com o produto. A limpeza e a manutenção do utilizador não devem ser feitas por crianças sem supervisão.
- As operações de instalação e reparação devem ser sempre realizadas por Agentes de Assistência Autorizados. O fabricante não deverá ser responsabilizado por

quaisquer danos que possam ocorrer em resultado das operações por pessoas não autorizadas.

- Não operar com o produto se estiver defeituoso ou visivelmente danificado.
- Assegurar que os botões de função do produto são desligados após cada utilização.
- Se o produto for transferido para uma outra pessoa para uso pessoal ou para fins de utilização em segunda-mão, o manual do utilizador, as etiquetas do produto e outros documentos e partes relevantes devem igualmente ser entregues.
- Contactar o serviço autorizado para a instalação do produto a ser usado. O termo de garantia começa após este processo.
- O produto deve ser instalado por uma pessoa qualificada em conformidade com os regulamentos em vigor para que a garantia seja aplicável.



1.2 Segurança elétrica

- Para ter o seu produto pronto a ser utilizado, deve primeiro providenciar o local de

instalação e ter a instalação elétrica já realizada.

Seguidamente, chamar o Serviço Autorizado mais próximo.

- Se o produto tiver uma avaria, não deve ser utilizado antes de ser reparado pelo Agente de Assistência Autorizado. Existe risco de choque eléctrico!
- Não ligar o seu exaustor até que esteja montado.
- Se o seu produto tiver uma ficha, nunca tocar na mesma com as mãos molhadas! Nunca desligar puxando o cabo, deve desligar sempre segurando na ficha.
- O aparelho deve estar desligado durante os processos da instalação, manutenção, limpeza e reparação.
- De modo a evitar a ocorrência de qualquer perigo, no caso de danos, o cabo eléctrico tem de ser substituído pelo fabricante, pelo centro de reparação do fabricante ou por uma pessoa qualificada similar.
- Se este cabo estiver danificado, contactar o centro de assistência mais próximo e solicitar a instalação de um novo.
- Se o seu produto tiver ficha, não fazer as ligações elétricas desligando a ficha durante a instalação. As ligações feitas cortando as mesmas tornam a garantia do produto nula e constituem um perigo para a segurança do utilizador.
- Não instalar o cabo eléctrico perto de aquecedores. O cabo pode derreter, provocando um incêndio.
- Se o seu produto não tiver um cabo, usar apenas o cabo de ligação descrito na secção “Especificações técnicas”.
- Qualquer trabalho realizado num equipamento e sistemas eléctricos deve ser realizado por pessoas autorizadas e qualificadas.
- No caso de qualquer dano, desligar o produto e desligar o mesmo da corrente eléctrica. Para isso, desligar o fusível em casa.
- Assegurar que a classificação dos fusíveis é compatível com o produto.

- Nunca lavar o aparelho pulverizando-o ou deitando água sobre o mesmo. Existe risco de choque elétrico!



1.3 Segurança do produto

- A altura entre a superfície inferior do seu exaustor e a superfície superior do forno não deve ser inferior a 650 mm para fornos a gás e 500 mm para fornos elétricos.
- Não tocar nas lâmpadas do seu exaustor quando o exaustor tiver estado em funcionamento durante muito tempo. As lâmpadas podem queimar-lhe a mão.
- Não operar o aparelho. sem um filtro de absorção do óleo. Não retirar os filtros enquanto a aparelho estiver em funcionamento.
- Não gerar uma chama alta por baixo do produto. Caso contrário, o óleo no filtro de absorção do mesmo pode inflamar-se provocando um incêndio.
- Colocar o produto em funcionamento depois de colocar os recipientes de cozedura, etc no forno. Caso contrário, a subida do calor pode deformar algumas partes do seu produto.
- Desligar o forno antes de remover os recipientes, cozedura, etc. do forno.
- Não manter materiais facilmente inflamáveis por baixo do seu exaustor.
- Não expor o aparelho a chamas vivas. Isso pode fazer com que o óleo acumulado no filtro se incendeie. Não operar o aparelho sem um filtro.
- Não deve deixar o seu fogão sem supervisão quando estiver a fritar alimentos, os óleos podem incendiar-se enquanto está a cozinhar e o óleo quente pode provocar um incêndio. Portanto, deve ser prestada atenção ao vestuário e às cortinas.
- Se não for realizada uma limpeza de forma atempada, o exaustor pode representar um risco de incêndio.
- (Para os Modelos A e B) Colocar o seu exaustor em funcionamento durante mais 15 minutos de cozinhar ou de fritar para limpar o ar da cozinha em profundidade em relação a odores e vapores gerados durante a cozedura.

- Na divisão deve haver a ventilação adequada quando aparelhos a gás ou a outro combustível forem usados ao mesmo tempo enquanto o exaustor do forno com um fogão estiver a ser usado. (Não aplicável para somente aparelhos que libertam ar para a divisão).
- Aparelhos de combustão a gás ou óleo combustível, como aquecedores de salas, que partilhem o mesmo ambiente com o exaustor devem ser totalmente isolados da exaustão deste produto ou devem ser herméticos.
- Se houver outro aparelho a funcionar com óleo combustível ou com combustíveis gasosos no mesmo espaço, é necessária a ventilação adequada do ambiente.
- Se houver outro aparelho a funcionar com outra energia além da energia elétrica no mesmo ambiente que o exaustor, a pressão negativa na divisão deve ser de pelo menos 0,04 mbar de modo a que a exaustão do outro aparelho não seja disseminada de volta para a divisão pelo exaustor.
- Não ligar a condutas com ligação de recuperadores de calor, as condutas em que o gás residual é depositado ou flui com chamas ascendentes. Cumprir com os regulamentos locais em relação à purga da saída.
- Usar tubos com um diâmetro de 120 mm quando ligar uma conduta ao seu produto. A ligação do tubo deve ser o mais curta possível e com poucas curvas.
- Materiais facilmente inflamáveis não deve estar pendurados nas pegas do exaustor.
- A nossa empresa não deve ser responsabilizada por danos que possam surgir em resultado do incumprimento de qualquer das advertências acima mencionadas.
- Existe um risco de incêndio se a limpeza não for feita de acordo com as instruções.
- Não deve existir lume forte por baixo do exaustor. (por exemplo: flambé)

- **Cuidado:** As peças acessíveis podem aquecer quando usadas com um fogão.
- É recomendado limpar o filtro após uma vez por mês de utilização normal.

1.4 Uso previsto

- Este produto é concebido para utilização doméstica. A utilização comercial anulará a garantia.
- O fabricante não assume responsabilidades por qualquer dano devido a uso indevido ou inadequado.
- A vida útil do produto que adquiriu é de 10 anos. O fabricante deve fornecer as peças sobressalentes necessárias para que o produto tenha o desempenho conforme definido durante este período.

1.5 Segurança de crianças, pessoas vulneráveis e animais de estimação



- Manter as crianças afastadas do produto quando este estiver em funcionamento.
- As crianças não devem brincar com o produto. A limpeza e manutenção do

utilizador não deve ser feita por crianças a menos que sejam supervisionadas.

- Este produto não deve ser usado por pessoas com capacidades físicas, sensoriais e mentais limitadas (incluindo crianças) exceto se forem supervisionadas ou receberem as instruções necessárias.
- Os materiais de embalagem são perigosos para as crianças. Manter os materiais da embalagem afastados do alcance das crianças. Ou colocar os mesmos nos resíduos de acordo com as instruções para os mesmos.
- Os produtos elétricos são perigosos para as crianças e para os animais domésticos. Manter as crianças afastadas do produto enquanto estiver a ser utilizado e não as deixar brincar com o produto.

1.6 Segurança no transporte

- Desligar o produto da corrente elétrica antes de o transportar.
- Não colocar outros itens no produto e transportar o mesmo na posição vertical.
- Quando precisar de transportar o seu produto, envolver o mesmo com

material de embalagem de bolhas ou com cartão grosso e passar com fita cola com firmeza. Fixar o produto com firmeza com fita adesiva para impedir que as partes amovíveis ou as partes de

movimento do produto e que o próprio produto fiquem danificados.

- Verificar a aparência em geral do produto relativamente a quaisquer danos que possam ter ocorrido durante o transporte.

2 Instruções ambientais

2.1 Diretiva de resíduos

2.1.1 Em conformidade com a Diretiva REEE e Eliminação de Resíduos:

Este produto está em conformidade com a Diretiva UE REEE (2012/19/UE). Este produto possui um símbolo de classificação para resíduos de equipamento elétrico e eletrônico (REEE).



Este produto foi produzido com peças de elevada qualidade e materiais que podem ser reutilizados e são adequados para reciclagem. Portanto, não eliminar o produto usado com o lixo doméstico normal e com

outros resíduos no final da vida útil. Colocar o mesmo num ponto de recolha para a reciclagem de equipamentos elétricos e eletrônicos. Pode perguntar à sua

administração local sobre estes pontos de recolha. A eliminação do aparelho ajuda adequadamente a evitar possíveis consequências negativas para o meio ambiente e para a saúde humana.

Conformidade com a Diretiva RoHS:

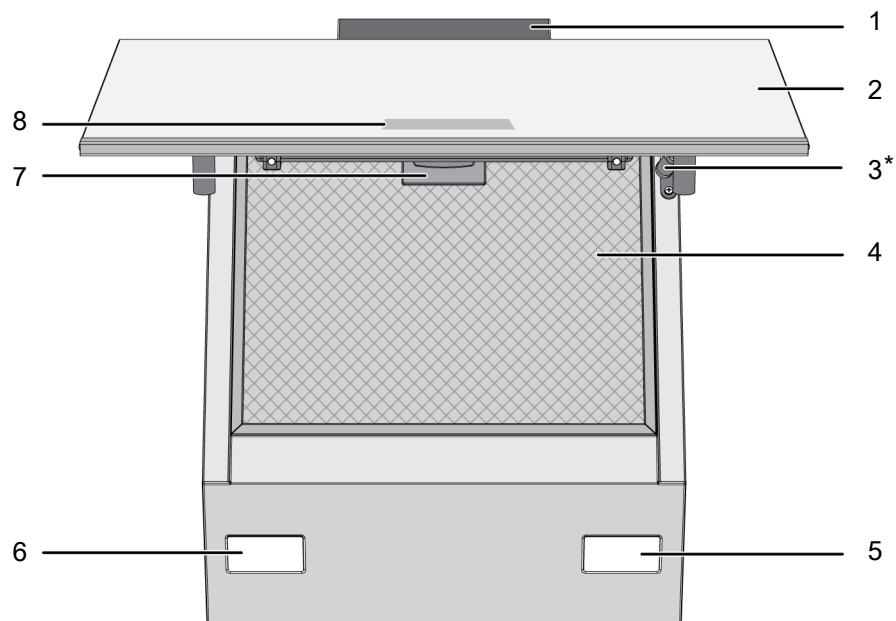
O produto que comprou cumpre com a Diretiva RSP UE (2011/65/UE). Não contém materiais nocivos e proibidos especificados na Diretiva.

2.2 Informação da embalagem

Os materiais de embalagem do produto são fabricados com materiais recicláveis de acordo com os nossos Regulamentos Ambientais Nacionais. Não eliminar os resíduos de embalagens com o lixo doméstico ou com outros resíduos, eliminar os mesmos nos pontos de recolha de embalagens especificadas pelas autoridades locais.

3 O seu produto

3.1 Apresentação do produto



1 Estrutura do exaustor

3 Amortecedor

5 Lâmpada

7 Bloqueio do filtro de alumínio

2 Tampa de vidro do exaustor

4 Filtro de alumínio

6 Lâmpada

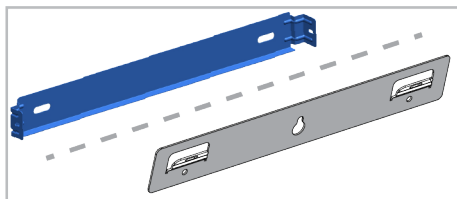
8 Painel de controlo

* Depende do modelo. Pode não estar disponíveis no seu produto.

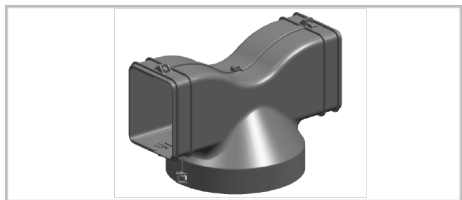
3.2 Acessórios do produto

Dependendo do modelo do produto, os acessórios fornecidos variam. Todos os acessórios descritos no manual do utilizador podem não ser disponibilizados com o produto.

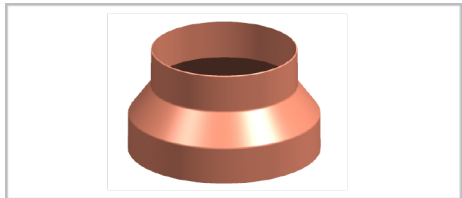
Peça de montagem na parede



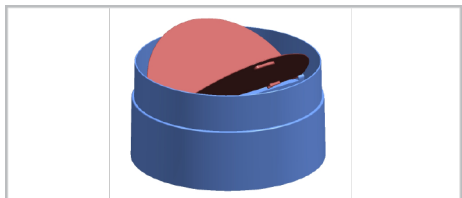
Encaminhador do ar



Adaptador de ligação da conduta



Tampas para impedir fluxo de ar reverso



3.3 Especificações técnicas

As dimensões exteriores do produto (altura/largura/profundidade) (mm)	min. 910 - max. 1138 /595 /419
Tensão/Frequência	220-240 V ~ 1N; 50 Hz
Consumo total de energia	max. 155 W
Potência de sucção	408 m3/h
Diâmetro do tubo de saída do ar	120-150 mm

PT

Controlo	
Modelo A	3 níveis
Modelo B	3 níveis + 1 propulsor
Modelo C	3 níveis + 1 propulsor



As especificações técnicas podem ser alteradas sem aviso prévio para melhorar a qualidade do produto.



As imagens neste manual são esquemáticas e podem não coincidir exactamente com o seu produto.



Os valores indicados nas etiquetas do produto ou na documentação que acompanha o mesmo são obtidos em condições laboratoriais em conformidade com as normas relevantes. Dependendo das condições operacionais e ambientais do produto, estes valores podem variar.

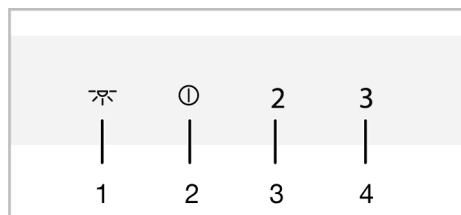
4 Usar o exaustor

O exaustor tem um motor com várias velocidades. Para um melhor desempenho, recomendamos usar velocidades reduzidas em condições normais e velocidades elevadas no caso de odores fortes e de vapor da condensação.



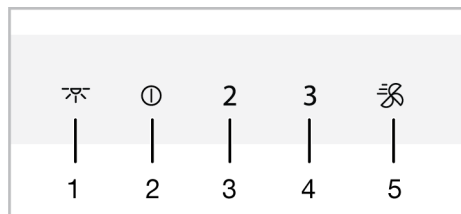
O programa é cancelado se a alimentação for cortada quando qualquer dos programas estiver ativo no seu exaustor.

MODELO A



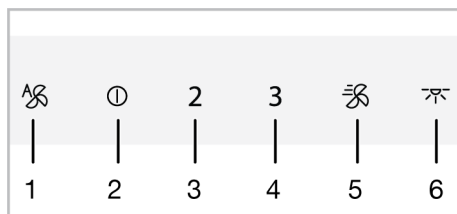
- 1 Tecla da lâmpada
- 2 Ligar/Desligar/Tecla da velocidade 1
- 3 Tecla da velocidade 2
- 4 Tecla da velocidade 3

Modelo B



- 1 Tecla da lâmpada
- 2 Ligar/Desligar/Tecla da velocidade 1
- 3 Tecla da velocidade 2
- 4 Tecla da velocidade 3
- 5 Tecla propulsora

Modelo C



- 1 Tecla modo automático
- 2 Ligar/Desligar/Tecla da velocidade 1
- 3 Tecla da velocidade 2
- 4 Tecla da velocidade 3
- 5 Tecla propulsora
- 6 Tecla da lâmpada

Operar com o exaustor

- Tocar a tecla do nível de velocidade que selecionou para operar o exaustor.
⇒ A tecla do nível de velocidade definido acende.
- Pode tocar as outras teclas de nível de velocidade para alterar o nível de velocidade.



Quando em funcionamento, o produto irá funcionar durante um máximo de 6 horas se não for tocada qualquer tecla.

Desligar o exaustor


- Para desligar o exaustor, tocar novamente a tecla do nível no qual o exaustor está a funcionar ou a tecla ①.



Se tocar a tecla ① com qualquer função ativa exceto a lâmpada, depois a função é cancelada.

Ligar o modo de ventilação intensiva (Propulsor) (para os modelos B e C)

- Premir a tecla uma vez para arrancar com o exaustor no modo de ventilação intensa.


⇒ O modo de ventilação intensa começa a funcionar durante um máximo de 10 minutos. Durante este tempo, a tecla  acende. Após 10 minutos, o produto continua a operar na Velocidade 3 e a tecla da Velocidade 3 acende.



No modo de ventilação intensa, quando é tocada qualquer tecla da velocidade, volta a esse nível de velocidade e continua a operar.

Operar a lâmpada


a. Ocar a tecla  para operar a lâmpada.

⇒ A lâmpada do exaustor acende. (Para os Modelos B e C) Se tocar novamente a tecla  no primeiro minuto, a lâmpada continuará a acender no nível baixo de iluminação. Se tocar novamente na mesma tecla após 1 minuto depois de acender a lâmpada, a mesma apaga-se.




As lâmpadas de iluminação operam durante um máximo de 12 horas.

Desligar a lâmpada


a. Um minuto depois de acender a lâmpada do exaustor, pode apagar a mesma tocando novamente na tecla .





(Para os Modelos B e C) Se tocar novamente a tecla  no primeiro minuto, após a lâmpada ser acesa, a lâmpada mudará para o nível baixo de iluminação.

Definir a cor de iluminação da lâmpada (para os modelos B e C)

Pode usar a cor das lâmpadas de iluminação do seu exaustor com 3 tons diferentes.

a. Com a lâmpada do exaustor acesa, tocar a tecla  durante mais de 2 segundos.

⇒ A lâmpada muda para outro tom de cor.

b. Se continuar a tocar a tecla , irá mudar para o tom seguinte após cada 2 segundos. De acordo com o tom de cor pretendido, parar de tocar a tecla  quando a lâmpada estiver nesse tom de cor. O tom de cor irá ativar-se automaticamente.




Pode alterar apenas o tom de cor da luz enquanto a lâmpada tem intensidade intensa de luz.



Na eventualidade de uma interrupção de energia, o seu exaustor irá lembrar-se do tom de cor definido e a lâmpada irá funcionar na cor definida por último.

Modo automático (para modelo C)


O seu exaustor mede a temperatura de ar na cozinha e o ar que vem do seu exaustor usando um sensor. No modo, determina os níveis exigidos para a temperatura do ar da placa para coincidir a temperatura do ar na cozinha e opera automaticamente nos níveis determinados.

a. Para ativar o modo automático tocar a tecla .

⇒ O modo automático é ativado e opera até que a temperatura do ar a partir da placa fique igual à temperatura ambiente. A temperatura irá desligar-se automaticamente quando fica igual. Tem de ativar novamente o modo automático para voltar a ligar o mesmo.



Enquanto o modo automático estiver ativo, o modo automático será cancelado quando ligar e desligar o produto em qualquer velocidade.

b. Para desligar antecipadamente o modo automático tocar uma vez mais a tecla .



Se abrir a tampa do produto quando o modo automático estiver ativado, o respetivo desempenho irá diminuir. Não abrir a tampa quando o modo automático estiver ativo.



Se ocorrer uma diferença na temperatura ambiente mesmo quando a placa não estiver a funcionar enquanto o modo automático estiver ativo, o sensor da temperatura no produto irá detetar a diferença e o produto pode começar a funcionar na Velocidade 2 ou 3 dependendo da diferença. Neste caso, o modo automático será desligado quando a diferença de temperatura é igual.



Não usar o modo automático quando a sua placa não está a funcionar.

Modo de limpeza do ar (para os modelos B e C)

Pode usar o modo de limpeza do ar para eliminar o odor na sua casa durante muito tempo no nível reduzido.

- a. Tocar a tecla Velocidade 1 durante mais de 3 segundos.
 - ⇒ O modo de limpeza do ar é ativado. A luz da tecla Velocidade 1 começa a piscar quando o modo limpeza do ar está ativo.
- b. O modo limpeza do ar irá operar à Velocidade 1 durante 10 minutos em 1 hora e irá parar durante 50 minutos. Se não desligar o modo de limpeza do ar, o mesmo manter-se-á em funcionamento durante 10 minutos, depois para durante 50 minutos em cada hora durante 24 horas.



Quando o modo de limpeza do ar está ativo, o mesmo é automaticamente cancelado com o toque em qualquer tecla exceto a tecla da lâmpada. O seu exaustor continua a operar na função da tecla que tocar.

Aviso de enchimento do filtro de alumínio

A luz da tecla da Velocidade 2 fica a piscar após cada 100 horas de funcionamento. Neste caso, tem de limpar o seu filtro de alumínio. Depois de limpar, o aviso da lâmpada do botão de Velocidade 2 não se desliga automaticamente. Quando tocar na tecla de Velocidade 2 durante mais de 3 segundos, o aviso de filtro de alumínio cheio é reiniciado e a lâmpada é desligada.



O aviso não é cancelado se houver interrupção de energia quando o exaustor dá o aviso de filtro de alumínio cheio. Quando a energia for reposta, o mesmo continua a avisar com a luz da tecla de Velocidade 2 a piscar.




Se colocar o seu exaustor em funcionamento em qualquer nível de velocidade com o aviso de filtro de alumínio cheio, o aviso não irá aparecer durante o tempo em que o exaustor estiver a funcionar. Quando desligar o exaustor, o aviso de cheio começa novamente a piscar.





Se desligar o aviso de cheio sem limpar o filtro de alumínio, o tempo de funcionamento de 100 horas é reposto e o mesmo começa de novo. No fim das próximas 100 horas, o seu exaustor irá avisar novamente.

Aviso de filtro de carvão cheio (para produtos com filtro de carvão)

A luz da tecla da Velocidade 2 fica a piscar após cada 100 horas de funcionamento. Neste caso, tem de substituir o seu filtro de carvão. Consultar uma assistência autorizada para este fim. Após a substituição, a tecla da lâmpada de aviso da Velocidade 2 não se desliga automaticamente. Quando tocar o botão de Velocidade 2 durante mais de 3 segundos, o aviso de filtro de carvão cheio é reiniciado e a lâmpada é apagada.

 O aviso não é cancelado se a energia se a alimentação for interrompida quando o exaustor dá o aviso de filtro de carvão cheio. Quando a energia for reposta, o mesmo continua a avisar com a luz da tecla de Velocidade 2 a piscar.

 Se colocar o seu exaustor em funcionamento em qualquer nível de velocidade com o aviso de filtro de carvão cheio, o aviso não irá aparecer durante o tempo em que o exaustor está a funcionar. Quando desligar o exaustor, o aviso de cheio começa novamente a piscar.

 Se desligar o aviso sem substituir o filtro de carvão, o tempo de funcionamento de 100 horas é reiniciado e começa novamente. No fim das próximas 100 horas, é dado novamente o aviso.

5 Manutenção e limpeza

5.1 Informações gerais de limpeza

Advertências gerais

- A duração do produto é alargada e os problemas ocorridos com frequência serão reduzidos se o equipamento for limpo com intervalos regulares.
- Desligar o produto da corrente elétrica antes de começar as operações de manutenção e de limpeza. Existe um risco de choque elétrico!
- Alguns detergentes ou soluções de limpeza podem provocar danos na superfície. Não usar detergentes abrasivos, pós de limpeza, cremes de limpeza ou objetos afiados durante a limpeza.
- Não usar aparelhos de limpeza a vapor para limpar o aparelho.

Limpeza do produto

- O produto deve ser completamente limpo após cada utilização. Portanto, os resíduos de alimentos são facilmente limpos e é evitado que estes resíduos se queimem quando o produto for usado novamente mais tarde.

- Não é necessário nenhuma solução de limpeza para limpar o produto. Limpar o produto usando um detergente para a loiça, água morna e uma pano macio ou esponja e secar o mesmo com um pano seco.
- Não usar soluções de limpeza ácidos ou que contenham cloro para limpar as superfícies de aço ou inox e as pegas. Limpar com um pano macio embebido e (que não provoque riscos) detergente líquido, tendo o cuidado de limpar num único sentido.
- Existem sensores na parte traseira da tampa de vidro do produto. Não danificar estes sensores durante a limpeza. (Para o Modelo C)

5.2 Filtro de alumínio

Este filtro serve para reter as partículas de óleo no ar. **É recomendado limpar o filtro após uma vez por mês de utilização normal.** Para conseguir isto:

- a. Remover os filtros de alumínio.

- b. Lavar os filtros em água usando um detergente líquido e voltar a instalar os mesmos depois de secarem.

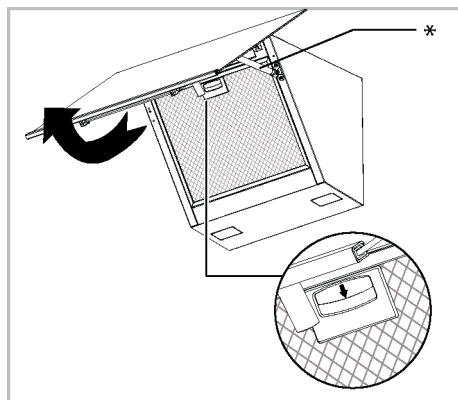
Os filtros de alumínio podem mudar de cor quando são lavados; isto é normal e não significa que exijam a substituição dos mesmos.



Pode também lavar o filtro de alumínio na máquina da loiça. (máx. 70°C)

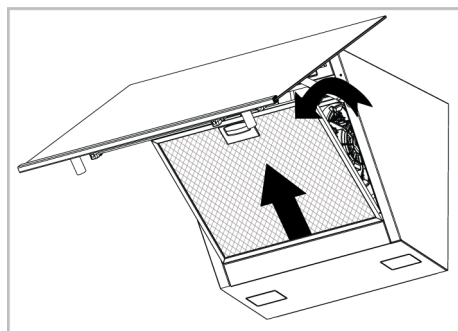
Remover os filtros de alumínio

- a. Abrir a tampa do exaustor para cima e puxar o fecho do filtro de alumínio para baixo conforme mostrado na figura.



* Silenciador é opcional. Pode não estar disponíveis no seu produto.

- b. Puxar suavemente o filtro em direção a si e puxar o mesmo para cima para o retirar do respetivo encaixe.



- c. Voltar a reinstalar o filtro de alumínio no respetivo encaixe seguindo os passos acima na forma inversa.

5.3 Lâmpada do exaustor

Na eventualidade de um mau funcionamento da lâmpada, contactar o seu revendedor local ou a Assistência ao Cliente e assegurar que a lâmpada é substituída.

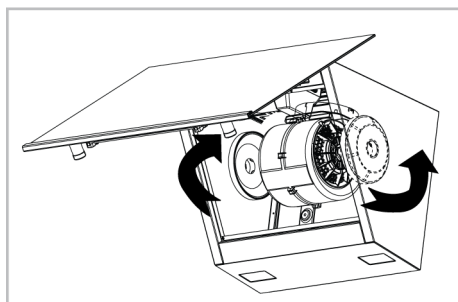
5.4 Filtro de carvão (Uso sem conduta)

Advertências gerais

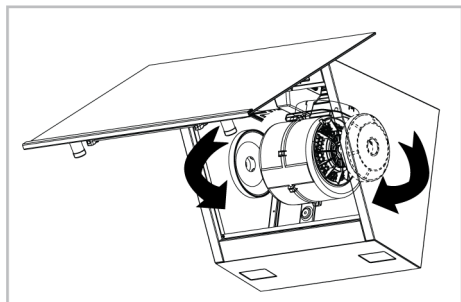
- SE instalou o seu produto sem uma conduta, deve substituir os filtros de carvão em cada 4 meses na utilização normal. Pode obter o filtro de carvão na Assistência Autorizada.
- O filtro de carvão nunca deve ser lavada.
- Se não seguir as regras para a limpeza e substituir os filtros do seu exaustor, pode provocar um incêndio.

Remover os filtros de carvão

- a. Abrir a tampa de vidro do exaustor e remover o filtro de alumínio.
- b. Desaparafusar os filtros de carvão no lado direito e esquerdo do suporte do motor.



- c. Colocar as ranhuras do grampo dos seus novos filtros de carvão nos grampos no suporte do motor e rodar os mesmos no sentido horário para os encaixar na posição.



- d. Fechar a tampa de vidro do exaustor depois de instalar o filtro de alumínio.

PT

6 Resolução de problemas

Se o problema persistir após ter seguido as instruções nesta secção, contactar o seu vendedor ou um Serviço Autorizado. Nunca tentar reparar autonomamente o seu produto.

O produto não está a funcionar.

- O fusível pode estar defeituoso ou queimado. >>> Verificar os fusíveis na caixa de fusíveis. Substituir os mesmo se necessário ou reativar os mesmos.
- O produto pode não estar ligado >>> Verificar se o produto está ligado na tomada ou não.
- O botão de velocidade pode não estar definido. >>> Premir/tocar o botão de velocidade pretendido.

- Sem eletricidade. >>> Assegurar se a corrente elétrica está operacional e verificar os fusíveis na caixa dos mesmos. Substituir os fusíveis se necessário ou reativar os mesmos.

A luz do exaustor não está acesa.

- A lâmpada do exaustor pode estar defeituosa. >>> Contactar o seu revendedor local onde comprou o seu produto ou o Serviço ao Cliente e assegurar que a lâmpada é substituída.
- Sem eletricidade. >>> Assegurar se a corrente elétrica está operacional e verificar os fusíveis na caixa dos mesmos. Substituir os fusíveis se necessário ou reativar os mesmos.

