

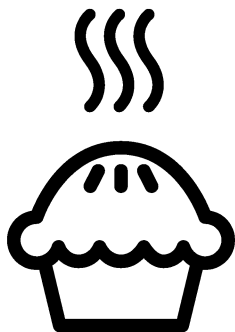


## **Forno incassato**

Manuale utente

## **Horno empotrado**

Manual del usuario



BBIE12100XD-BBIE12100XC-BBIE12100BD

**IT / ES**

385.4403.85/R.AA/11.12.2020/2-1

7727188411-7727188412-7727188414

## Gentile Cliente,

### **Ti preghiamo di leggere questo manuale prima di iniziare a usare il prodotto.**

Beko Grazie per aver scelto il nostro prodotto. Vogliamo che il tuo prodotto, realizzato con alta qualità e tecnologia, ti offra la massima efficienza. Per questo, prima di utilizzare il prodotto leggi attentamente il presente manuale e qualsiasi altra documentazione fornita e conservali per riferimenti futuri. Qualora cedessi il prodotto a un'altra persona, ti invitiamo a consegnare anche il manuale. Segui le istruzioni, tenendo conto di tutte le informazioni e le avvertenze riportate nel manuale d'uso. Fai attenzione a tutte le istruzioni e le avvertenze contenute nel manuale utente. In questo modo proteggerai te stesso e il tuo prodotto dai possibili pericoli. Conserva il manuale dell'utente. Qualora cedessi il prodotto a un'altra persona, ti invitiamo a consegnare anche il manuale.

Il manuale contiene i seguenti simboli:



Pericolo che può causare morte o lesioni.

**AVVISO** Pericolo che può causare danni materiali al prodotto o all'ambiente.



Pericolo che può provocare ustioni dovute al contatto con superfici calde.



Informazioni importanti e consigli utili per l'utilizzo.



Leggi il manuale dell'utente.



**Arçelik A.Ş.**  
Karaağaç caddesi No:2-6  
34445 Sütlüce/Istanbul/TURKEY  
Made in TURKEY

**1 Istruzioni relative alla sicurezza 4**

Scopo di utilizzo ..... 4  
 Sicurezza dei bambini, dei disabili e degli animali domestici ..... 5  
 Sicurezza elettrica ..... 5  
 Sicurezza nel trasporto ..... 7  
 Installazione in sicurezza ..... 7  
 Utilizzo in sicurezza ..... 8  
 Avvertenze sulla temperatura ..... 8  
 Uso degli accessori ..... 9  
 Sicurezza nella cottura ..... 9  
 Manutenzione e pulizia in sicurezza ..... 10

**2 Istruzioni relative all'ambiente 11**

Regolamentazione sui rifiuti ..... 11  
 Conformità alla direttiva WEEE e allo smaltimento dei rifiuti ..... 11  
 Smaltimento del materiale di imballaggio ..... 11  
 Consigli per risparmiare energia ..... 11

**3 Il prodotto 12**

Introduzione del prodotto ..... 12  
 Introduzione e utilizzo del pannello di controllo del prodotto ..... 13  
 Controllo del forno ..... 13  
 Funzioni operative del forno ..... 14  
 Accessori del prodotto ..... 15  
 Uso degli accessori ..... 16  
 Specifiche tecniche ..... 19

**4 Primo utilizzo 20**

Prima pulizia ..... 20

**5 Come utilizzare il forno 21**

Informazioni generiche sull'uso del forno ..... 21  
 Funzionamento dell'unità di controllo del forno ..... 21

**6 Informazioni generali sulla cottura 23**

Avvertenze generiche sulla cottura in forno ..... 23  
 Pasticcini e alimenti da forno ..... 23  
 Carne, pesce e pollame ..... 25  
 Grill ..... 26  
 Alimenti di prova ..... 26

**7 Manutenzione e cura 28**

Informazioni generiche per la pulizia ..... 28  
 Pulizia degli accessori ..... 29  
 Pulizia del pannello di controllo ..... 29  
 Pulizia dell'interno del forno (area di cottura) ..... 30  
 Pulizia a vapore facile ..... 30  
 Pulizia dello sportello del forno ..... 31  
 Rimozione del vetro interno dello sportello del forno ..... 32  
 Pulizia della lampada del forno ..... 32

**8 Risoluzione dei problemi 34**

## 1 Istruzioni relative alla sicurezza

- Questa sezione contiene istruzioni di sicurezza che aiuteranno a proteggere dal rischio di lesioni personali o danni alle cose.
  - Se il prodotto viene ceduto ad un'altra persona o usato di seconda mano, le istruzioni per l'uso, le etichette del prodotto, gli altri documenti rilevanti e gli accessori devono essere consegnati insieme al prodotto.
  - L'azienda non può essere ritenuta responsabile per danni che potrebbero verificarsi a seguito della mancata osservanza di queste istruzioni.
  - La mancata osservanza di queste istruzioni renderà nulla la garanzia.
  - ⚠ Far sempre eseguire i lavori di installazione e riparazione dal produttore, dal servizio di assistenza autorizzato o da una persona specificata dall'importatore.
  - ⚠ Utilizzare solo ricambi e accessori originali.
  - ⚠ Non cercare di riparare o sostituire alcun componente del prodotto, a meno che non sia chiaramente specificato nelle istruzioni per l'uso.
  - ⚠ Non effettuare modifiche tecniche al prodotto.
- ⚠ Scopo di utilizzo**
- Questo prodotto è stato pensato per essere utilizzato in un contesto domestico. Non è utilizzabile per scopi commerciali.
  - Non utilizzare il prodotto in giardini, balconi o altri ambienti esterni. L'apparecchio è destinato all'uso in cucine domestiche e del personale in negozi, uffici e altri ambienti di lavoro.
  - **AVVERTENZA:** Questo prodotto deve essere usato unicamente per cuocere. Non dovrebbe essere usato per altri scopi come riscaldare un ambiente.
  - Il forno può essere utilizzato per scongelare, cuocere, friggere e grigliare il cibo.
  - Questo prodotto non deve essere usato per riscaldare in genere, riscaldare i piatti, appendere asciugamani o vestiti al manico.

## **Sicurezza dei bambini, dei disabili e degli animali domestici**

- Questo prodotto può essere utilizzato da bambini dagli 8 anni in su e da persone che non sono in grado di sviluppare le proprie capacità fisiche, sensoriali o mentali, o che non hanno esperienza e conoscenza, purché siano sorvegliati o addestrati sull'uso sicuro e sui pericoli del prodotto.
- I bambini non devono giocare con il prodotto. Gli interventi di pulizia e manutenzione non vanno eseguiti dai bambini a meno che non siano supervisionati da una persona adulta.
- Questo prodotto non deve essere utilizzato da persone con capacità fisiche, sensoriali o mentali limitate (inclusi i bambini), a meno che non siano tenute sotto controllo o non ricevano le necessarie istruzioni.
- Sorvegliare i bambini per evitare che giochino con il prodotto.
- I dispositivi elettrici sono pericolosi per i bambini e gli

animali domestici. I bambini e gli animali domestici non devono giocare, salire o entrare nel forno.

- Non mettere sul forno oggetti che i bambini potrebbero raggiungere.
- **AVVERTENZA:** Durante l'uso, le superfici accessibili del prodotto sono calde. Tenere i bambini lontano dal forno.
- Tenere i materiali da imballaggio fuori dalla portata dei bambini. Si rischiano lesioni e soffocamento.
- Quando lo sportello è aperto, non metterci sopra oggetti pesanti e non lasciare che i bambini ci si siedano sopra. Si potrebbe provocare il ribaltamento del forno o danneggiare le cerniere dello sportello.
- Per la sicurezza dei bambini, prima di smaltire il prodotto, scollegare la spina di alimentazione e rendere il prodotto inutilizzabile.

## **Sicurezza elettrica**

- Collegare il prodotto a una presa dotata di messa a terra protetta da uno fusibile del valore indicato dall'etichetta. Fare in modo che la messa a

- terra venga eseguita da un elettricista qualificato. In conformità con le normative locali/nazionali, non utilizzare il prodotto senza messa a terra.
- La spina o il collegamento elettrico del prodotto deve essere in un luogo facilmente accessibile (non influenzato, per esempio, dalla fiamma di una stufa). Se ciò non fosse possibile, sull'impianto elettrico al quale il prodotto è collegato dovrebbe essere presente un meccanismo (fusibile, interruttore, commutatore, ecc.) nel rispetto delle norme elettriche e che separi tutti i poli dalla rete.
  - Il prodotto non deve essere collegato alla presa di corrente durante l'installazione, la riparazione e il trasporto.
  - Non inserire il prodotto in una presa di corrente che sia allentata, che sia uscita dalla sua cavità, che sia rotta, sporca, oleosa, con rischio di contatto con l'acqua (ad esempio, acqua che potrebbe fuoriuscire dal contatore).
  - Non toccare la presa con le mani umide! Per scollegare, non tenere il cavo, ma sempre la spina.
  - Per evitare la formazione di archi elettrici, assicurarsi che la spina del prodotto sia saldamente inserita nella presa di corrente.
  - Inserire il prodotto in una presa conforme ai valori di tensione e frequenza specificati nella targhetta d'identificazione.
  - Non inceppare il cavo di alimentazione sotto e dietro il prodotto. Non appoggiare oggetti pesanti sul cavo di alimentazione. Il cavo di alimentazione non deve essere piegato, schiacciato e non deve venire a contatto con alcuna fonte di calore.
  - Quando il forno è in funzione, anche la sua superficie posteriore si surriscalda. I cavi di alimentazione non devono dunque toccare la superficie posteriore, i collegamenti potrebbero danneggiarsi.
  - Non inceppare i cavi elettrici nello sportello del forno e non farli passare su superfici calde. Il forno potrebbe

andare in corto circuito e prendere fuoco a causa della fusione del cavo.

- Utilizzare solo il cavo originale. Non utilizzare cavi tagliati o danneggiati o prolunghe.
- Se il cavo di alimentazione è danneggiato, deve essere sostituito da un produttore, da un servizio autorizzato o da una persona da specificare da parte dell'azienda importatrice, al fine di prevenire possibili pericoli.
- **AVVERTENZA:** Prima di sostituire la lampada del forno, per evitare scosse elettriche assicurarsi di scollegare il prodotto dalla rete elettrica. Scollegare il prodotto o spegnere il fusibile dalla scatola dei fusibili.



### **Sicurezza nel trasporto**

- Scollegare il prodotto dalla rete elettrica prima di trasportarlo.
- Il prodotto è pesante, è consigliato il trasporto del prodotto con almeno due persone.
- Per trasportare o spostare il prodotto non utilizzare lo sportello e/o la maniglia.

- Non mettere altri oggetti sul prodotto e trasportare il prodotto in posizione verticale.
- Quando si deve trasportare il prodotto, avvolgerlo con materiale da imballaggio a bolle d'aria o cartone spesso e legarlo con del nastro adesivo. Per evitare che le parti rimovibili o mobili del prodotto e il prodotto stesso si danneggino, fissare saldamente il prodotto con del nastro adesivo.
- Controllare l'aspetto generale del prodotto per eventuali danni che potrebbero essersi verificati durante il trasporto.



### **Installazione in sicurezza**

- Prima di installare il prodotto, controllare che non sia danneggiato. Se è danneggiato, non procedere alla sua installazione.
- Non installare il prodotto vicino a fonti di calore (radiatori, stufe, ecc.).
- Tutti i condotti di ventilazione intorno al prodotto devono essere aperti.
- Per evitare il surriscaldamento, il prodotto

non deve essere installato dietro porte decorative.

### **Utilizzo in sicurezza**

- Preoccuparsi di spegnere il prodotto dopo ogni utilizzo.
- Se non si utilizza il prodotto per un lungo periodo di tempo, scollegarlo o spegnere il fusibile dalla scatola dei fusibili.
- Non utilizzare il prodotto difettoso o danneggiato. Se presenti, scollegare i collegamenti elettricità/gas del prodotto e chiamare il servizio di assistenza autorizzato.
- Non utilizzare il prodotto con il vetro dello sportello anteriore rimosso o rotto.
- Non salire sul prodotto per raggiungere qualcosa o per qualsiasi altro motivo.
- Non utilizzare il prodotto in situazioni che potrebbero influenzare il proprio giudizio, come l'assunzione di droghe e/o l'uso di alcolici.
- Gli oggetti infiammabili tenuti nell'area di cottura potrebbero prendere fuoco. Non conservare mai oggetti infiammabili nell'area di cottura.

- Il manico del forno non è un asciugamano. Quando si utilizza il prodotto, non appendere asciugamani, guanti o tessuti simili.
- Le cerniere dello sportello del prodotto si muovono e si stringono quando si apre e si chiude lo sportello. Quando si apre/chiede lo sportello, non tenere la parte con le cerniere.

### **Avvertenze sulla temperatura**

- **AVVERTENZA:** Con il prodotto in funzione, le parti esposte sono sempre calde. Non toccare il prodotto o gli elementi riscaldanti. I bambini di età inferiore agli 8 anni non dovrebbero avvicinarsi al prodotto se non accompagnati da un adulto.
- Non posizionare materiali infiammabili/esplosivi vicino al prodotto, in quanto i bordi durante il funzionamento saranno caldi.
- Poiché il vapore può essere espirato, tenerlo lontano mentre si apre lo sportello del forno. Il vapore potrebbe provocare bruciature a mani, viso e/o occhi.



- Durante il suo utilizzo il prodotto potrebbe diventare caldo. Non toccare gli scomparti caldi, le parti interne del forno, gli elementi riscaldanti, ecc.
- Quando si mette il cibo nel forno caldo, si toglie il cibo, ecc. utilizzare sempre guanti da forno resistenti al calore.



### **Uso degli accessori**

- È importante che il grill in filo metallico e il vassoio siano posizionati correttamente sui ripiani in filo metallico. Per informazioni dettagliate, consultare la sezione "Uso degli accessori".
- Gli accessori possono danneggiare il vetro dello sportello quando lo si chiude. Spingere sempre gli accessori all'estremità dell'area di cottura.



### **Sicurezza nella cottura**

- Fare attenzione quando si aggiunge alcool ai propri alimenti. L'alcool evapora ad alte temperature e può prendere fuoco se esposto a superfici calde, causando un incendio.

- Gli scarti di cibo, l'olio, ecc. nella zona di cottura potrebbero prendere fuoco. Prima della cottura, rimuovere lo sporco in eccesso.
- Pericolo di avvelenamento da cibo: Non tenere il cibo in forno per più di un'ora prima e dopo la cottura. In caso contrario, si potrebbero causare intossicazioni alimentari o malattie.
- Non riscaldare lattine e barattoli di vetro chiusi. La pressione accumulata potrebbe causare lo scoppio del recipiente.
- Posizionare nel forno preriscaldato della carta oleata in una pentola o sull'accessorio da forno (vassoio, grill a filo, ecc.). Per evitare che tocchino le resistenze del forno, rimuovere eventuali pezzi eccessivi di carta oleata appesi all'accessorio o al contenitore. Non utilizzare mai carta anti-grasso a una temperatura del forno superiore alla temperatura massima di utilizzo specificata sulla carta anti-grasso utilizzata. Non mettere

mai carta oleata sulla base del forno.

- Non posizionare teglie, piastre o fogli di alluminio direttamente sul fondo del forno. Il calore accumulato potrebbe danneggiarne la base.
- Durante la cottura alla griglia, chiudere lo sportello del forno. Le superfici calde possono causare ustioni!
- Gli alimenti non adatti alla cottura al grill determinano un rischio di incendio. Grigliare solo cibi adatti alla cottura al grill. Inoltre, non mettere il cibo troppo in fondo (internamente) al grill. Questa è la zona più calda e i cibi grassi potrebbero prendere fuoco.

## **Manutenzione e pulizia in sicurezza**

- Attendere che il prodotto si raffreddi prima di pulirlo. Le superfici calde possono causare ustioni!
- Non lavare il prodotto spruzzando o versandovi acqua! C'è pericolo di scosse elettriche!
- Non pulire il prodotto con pulitori a vapore poiché ciò potrebbe causare scosse elettriche.
- Per pulire il vetro anteriore dello sportello del forno/(se presente) il vetro superiore dello sportello del forno, non utilizzare detergenti abrasivi aggressivi, raschietti metallici, pagliette d'acciaio o candeggina. Questi materiali possono causare graffi e rotture delle superfici di vetro.

## 2 Istruzioni relative all'ambiente

### Regolamentazione sui rifiuti

#### Conformità alla direttiva WEEE e allo smaltimento dei rifiuti



Questo apparecchio è conforme alla Direttiva UE WEEE (2012/19/EU). Questo apparecchio riporta il simbolo di classificazione per i rifiuti delle apparecchiature elettriche ed elettroniche (WEEE).

Questo apparecchio è stato realizzato con parti e materiali di alta qualità che possono essere riutilizzati e sono adatti ad essere riciclati. Non smaltire i rifiuti dell'apparecchio con i normali rifiuti domestici e gli altri rifiuti alla fine della vita di servizio. Portarlo al centro di raccolta per il riciclaggio di apparecchiature elettriche ed elettroniche. Consultare le autorità locali per conoscere la collocazione di questi centri di raccolta.

Lo smaltimento appropriato delle apparecchiature usate aiuta a prevenire potenziali conseguenze negative per l'ambiente e la salute umana.

#### Conformità alla Direttiva RoHS:

L'apparecchio acquistato è conforme alla Direttiva UE RoHS (2011/65/EU). Non contiene materiali pericolosi o proibiti specificati nella Direttiva.

### Smaltimento del materiale di imballaggio

- I materiali di imballaggio sono pericolosi per i bambini. Tenere i materiali di imballaggio in un luogo sicuro, fuori dalla portata dei bambini. I materiali di imballaggio del prodotto sono realizzati con materiali riciclabili. Smaltirli in modo corretto e dividerli secondo le istruzioni per i rifiuti riciclabili. Non smaltirli con i normali rifiuti domestici.

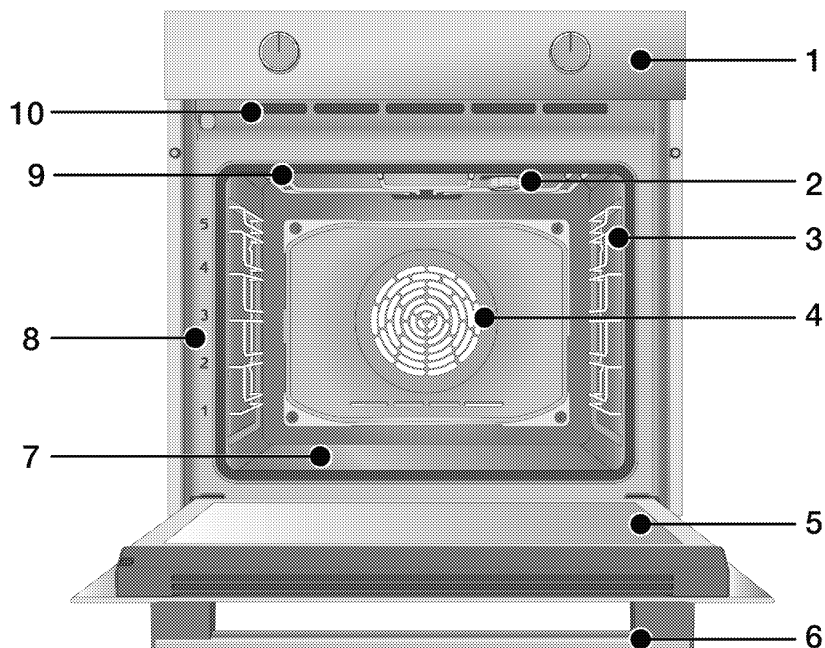
### Consigli per risparmiare energia

I suggerimenti seguenti aiuteranno a utilizzare il prodotto in modo ecologico ed efficace dal punto di vista energetico.

- Scongelare i cibi congelati prima della cottura.
- Nel forno, utilizzare contenitori scuri o smaltati che trasmettono meglio il calore.
- Spegnere il prodotto da 5 a 10 minuti prima del termine della cottura per una cottura prolungata. In questo modo è possibile risparmiare fino al 20% di elettricità utilizzando solo il calore.
- Se specificato nella ricetta o nel manuale d'uso, preriscaldare sempre. Non aprire lo sportello del forno frequentemente durante la cottura.
- Provare a cucinare nel forno più di un piatto alla volta. Si può cucinare contemporaneamente mettendo due recipienti di cottura sul ripiano in filo metallico. Inoltre, se si cucinano i pasti uno dopo l'altro, si risparmia energia perché il forno non perde il suo calore.

## 3 Il prodotto

### Introduzione del prodotto



- 1 Pannello di controllo
- 2 Lampada\*
- 3 Ripiani a filo\*\*
- 4 Motorino ventola (dietro alla piastra in acciaio)
- 5 Sportello
- 6 Maniglia
- 7 Riscaldatore inferiore (piastra inferiore in acciaio)
- 8 Posizioni del ripiano
- 9 Resistenza superiore
- 10 Fori di ventilazione

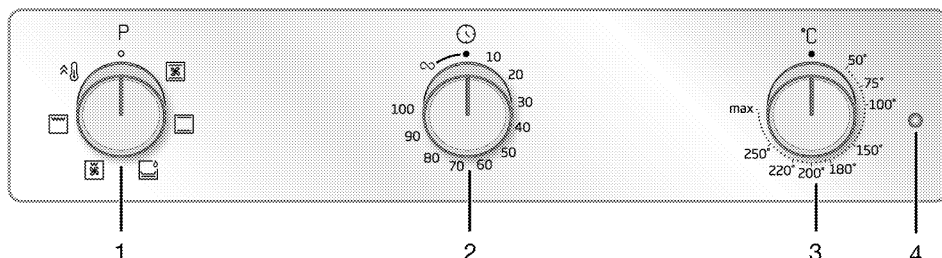
\* Dipende dal modello. Il proprio prodotto potrebbe non avere una lampada, o il tipo e la posizione della lampada potrebbero differire dall'illustrazione.

\*\* Dipende dal modello. Il proprio prodotto potrebbe essere senza ripiani in filo metallico. Nell'illustrazione, i ripiani in filo metallico sono mostrati a titolo di esempio.

## Introduzione e utilizzo del pannello di controllo del prodotto

In questa sezione è possibile trovare la panoramica e gli usi di base del pannello di controllo del prodotto. A seconda della tipologia di prodotto, ci potrebbero essere differenze nelle immagini e in alcune delle funzionalità o caratteristiche presentate.

### Controllo del forno



- 1 Manopola selezione funzione
- 2 Manopola timer
- 3 Manopola temperatura
- 4 Lampada termostato

Se il prodotto dispone di manopole di controllo, tali manopole potrebbero essere incassate nel pannello e, su alcuni modelli, potrebbero venir fuori se premute. Per effettuare le impostazioni con queste manopole, spingere prima la relativa manopola ed estrarla. Dopo aver effettuato la regolazione, premerla di nuovo per riposizionarla.

#### Manopola selezione funzione

Le funzioni operative del forno possono essere selezionate con la manopola di selezione delle funzioni. Per selezionare, girare a sinistra/destra dalla posizione chiusa (in alto).

#### Manopola temperatura

Con la manopola della temperatura è possibile selezionare la temperatura alla quale si vuole cuocere. Per selezionare, girare in senso orario dalla posizione chiusa (in alto).

#### Spia della temperatura

La spia della temperatura permette di capire facilmente qual è la temperatura interna del forno. La spia della temperatura si trova sul pannello di controllo. La spia della temperatura si accende quando il prodotto si avvia e si spegne quando si raggiunge la temperatura impostata. Quando la temperatura all'interno del forno scende al di sotto della temperatura impostata, la spia della temperatura si accende di nuovo.


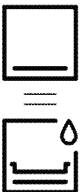




#### Timer

È possibile cucinare impostando un determinato tempo di cottura con la manopola del timer. Se si gira la manopola verso  $\infty$  il simbolo, è possibile cucinare manualmente (sotto il proprio controllo).

Indicatore	Descrizione
10-100	Tempo di cottura regolabile
$\infty$	Simbolo cottura manuale

## Funzioni operative del forno

Nella tabella delle funzioni sono indicate le funzioni operative del forno e le temperature massime e minime configurabili per queste funzioni. L'ordine delle modalità operative qui riportate potrebbe differire da quello del proprio prodotto.

Simbolo della funzione	Descrizione della funzione	Intervallo di temperatura (°C)	Descrizione e utilizzo
	Riscaldamento superiore e inferiore	*	Il cibo viene riscaldato dall'alto e dal basso contemporaneamente. Adatta per torte e stufati in stampi da forno o per torte e pasticcini. La cottura viene effettuata con un solo vassoio.
	Riscaldamento inferiore	*	È acceso solo il riscaldamento inferiore. È adatta e cibi che necessitano di rosolatura sulla parte inferiore. Questa funzione dovrebbe essere utilizzata anche per una facile pulizia a vapore.
	Riscaldamento a ventola superiore/inferiore	*	Grazie alla ventola, l'aria calda riscaldata dai riscaldatori superiore e inferiore viene distribuita equamente e rapidamente in tutto il forno. La cottura viene effettuata con un solo vassoio.
	Grill completo	*	Il grill grande sulla parte superiore del forno funziona. Adatta per grigliare grandi quantità di cibo.
	Grill basso a ventola	*	Grazie alla ventola, l'aria calda riscaldata dal grill più piccolo viene distribuita rapidamente in tutto il forno. Adatta per grigliare quantità ridotte di cibo.
	Riscaldamento rapido	-	Tutti i riscaldatori del forno funzionano. Questa funzione operativa serve a portare rapidamente il forno alla temperatura desiderata (preriscaldamento). Non utilizzarla per cuocere i cibi.

\* Il prodotto funziona nell'intervallo di temperatura specificato sulla manopola della temperatura.

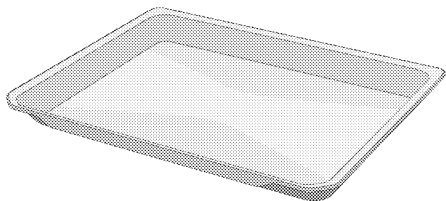
## Accessori del prodotto

Il prodotto è dotato di vari accessori. Questa sezione contiene la descrizione degli accessori e del loro corretto utilizzo. A seconda del modello, l'accessorio fornito potrebbe variare. Non tutti gli accessori descritti nel manuale d'uso potrebbero essere disponibili sul proprio prodotto.

---

**AVVISO** : I vassoi del proprio prodotto potrebbero essere deformati dall'effetto della temperatura. Ciò non influisce sulla loro funzionalità. La deformazione scompare quando il vassoio si raffredda.

---

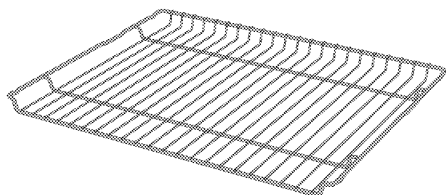


### Vassoio standard

Viene utilizzato per la pasticceria, per i surgelati e per la frittura di grandi pezzi.

---

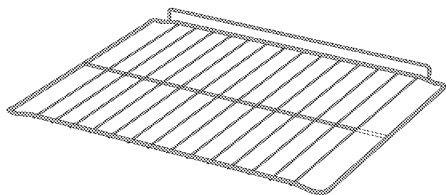
Modelli con ripiani in filo metallico:



### Grill a filo

Viene utilizzato per friggere o per mettere il cibo da cuocere, friggere e stufare sul ripiano desiderato.

Modelli senza ripiani in filo metallico:

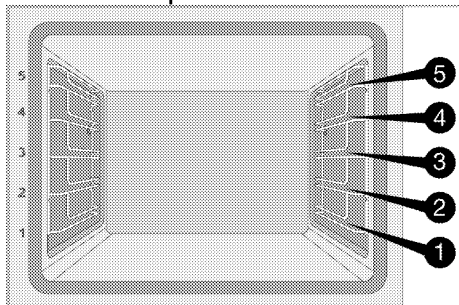


## Uso degli accessori

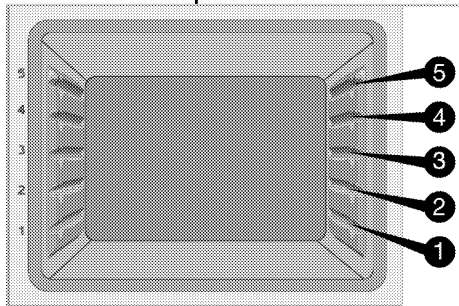
### Ripiani da cottura

Nell'area di cottura ci sono 5 livelli di posizionamento dei ripiani. È possibile anche vedere l'ordine dei ripiani nei numeri sul frame anteriore del forno.

#### Modelli con ripiani in filo metallico



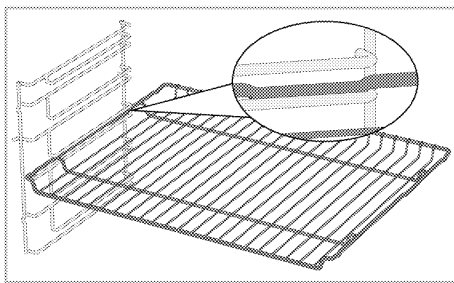
#### Modelli senza ripiani in filo metallico



### Posizionamento del grill a filo sui ripiani da cottura

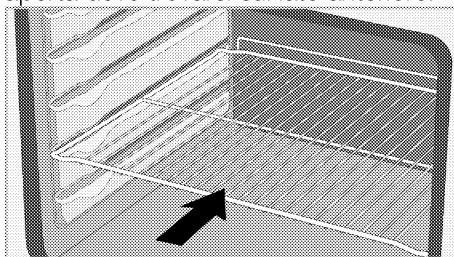
#### Modelli con ripiani in filo metallico:

È fondamentale posizionare correttamente il grill a filo sui ripiani laterali in filo metallico. Quando si posiziona il grill a filo sul ripiano desiderato, la sezione aperta deve trovarsi sul lato anteriore. Per una migliore cottura, il grill a filo deve essere fissato con il tappo sul ripiano a filo. Non deve passare sopra il tappo a contatto con la parete posteriore del forno.



#### Modelli senza ripiani in filo metallico:

È fondamentale posizionare correttamente il grill a filo sui ripiani laterali. Il grill a filo può essere posizionato sul ripiano in una sola direzione. Quando si posiziona il grill a filo sul ripiano desiderato, la sezione aperta deve trovarsi sul lato anteriore.

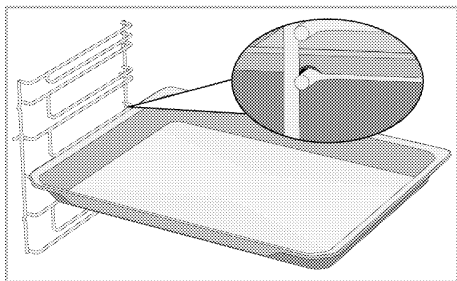


### Posizionamento del vassoio sui ripiani da cottura

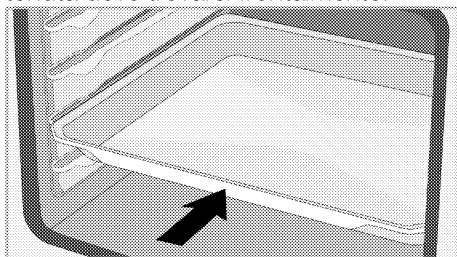
#### Modelli con ripiani in filo metallico:

È fondamentale posizionare correttamente i vassoi sui ripiani laterali in filo metallico. Quando si posiziona il vassoio sul ripiano desiderato, il lato designato per la sua tenuta deve trovarsi frontalmente. Per una migliore cottura, il vassoio deve essere fissato con il tappo sul ripiano a filo. Non deve passare sopra il tappo a contatto con la parete posteriore del forno.





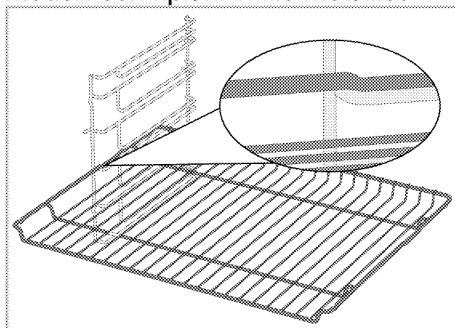
**Modelli senza ripiani in filo metallico:**  
 è fondamentale posizionare correttamente i vassoi sui ripiani laterali. Il vassoio può essere posizionato sul ripiano in una sola direzione. Quando si posiziona il vassoio sul ripiano desiderato, il lato designato per la sua tenuta deve trovarsi frontalmente.



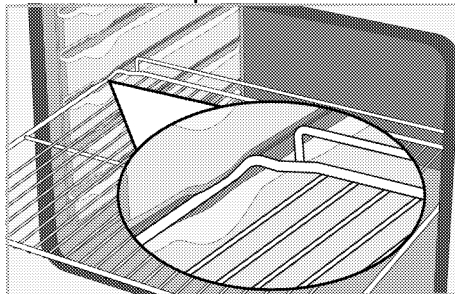
**Funzione dello stopper del grill a filo**

Esiste una sorta di funzione di arresto per evitare che il grill a filo si rovesci dal ripiano in filo metallico. Questa funzione permette di estrarre il cibo in modo semplice e sicuro. Mentre si rimuove il grill a filo, si può tirarlo in avanti fino a raggiungere lo stopper. Per rimuoverlo completamente, è necessario passare sopra lo stopper.

**Modelli con ripiani in filo metallico**

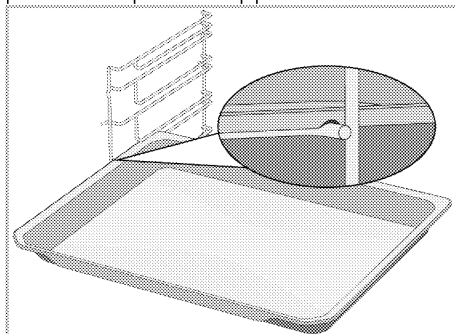


**Modelli senza ripiani in filo metallico**



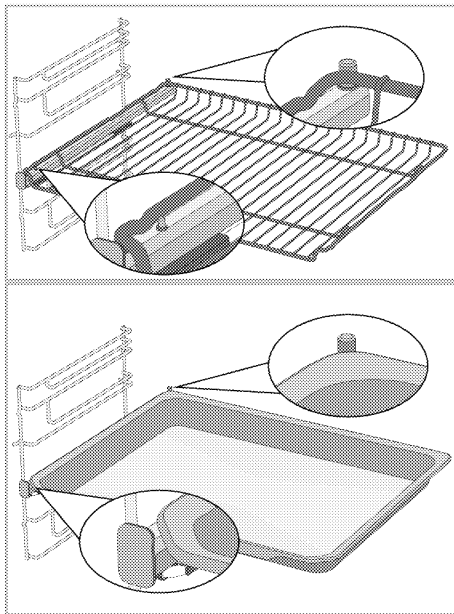
**Funzione dello stopper per il vassoio del grill a filo Modelli con ripiani in filo metallico**

Esiste una sorta di funzione di arresto per evitare che il vassoio si rovesci dal ripiano in filo metallico. Durante la rimozione del vassoio, sganciarlo dalla serratura posteriore e tirarlo verso di sé fino a raggiungere lo stopper. Per rimuoverlo completamente, è necessario passare sopra lo stopper.



**Posizionamento corretto del grill a filo e del vassoio sulle guide telescopiche-Modelli con ripiani in filo metallico e guide telescopiche**

Grazie alle guide telescopiche, i vassoi o il grill a filo possono essere facilmente installati e rimossi. Quando si utilizzano vassoi e grill a filo con la guida telescopica, occorre fare attenzione che i perni, sulla parte anteriore e posteriore delle guide telescopiche, poggino contro i bordi del grill e del vassoio (come mostrato in figura).






## Specifiche tecniche

### Specifiche generiche

Dimensioni esterne del prodotto (altezza/larghezza/profondità)	595 mm/594 mm/567 mm
Dimensioni di installazione del prodotto (altezza/larghezza/profondità)	590 o 600 mm/560 mm/min. 550 mm
Tensione/Frequenza	220-240 V ~ 50 Hz
Tipo e sezione di cavo utilizzato/adatto all'impiego nel prodotto	min. H05VV-FG 3 x 1,5 mm <sup>2</sup>
Consumo energetico totale	2.4 kW
Tipo di forno	Forno assistito da ventola

# Informazioni principali: Le informazioni sull'etichetta energetica dei forni elettrici sono fornite in conformità alla norma EN 60350-1/IEC 60350-1. Questi valori sono determinati sotto carico standard con funzioni di riscaldamento dal basso verso l'alto o di riscaldamento a ventola (se presente).  
La classe di efficienza energetica viene determinata in base alla seguente priorità, a seconda che le funzioni rilevanti esistano o meno sul prodotto: 1- Riscaldamento ventola eco, 2-Riscaldamento ventola 3- Grill basso a ventola, 4-Riscaldamento superiore e inferiore.

-  Le specifiche tecniche possono essere modificate senza preavviso per migliorare la qualità del prodotto.
-  Le figure in questo manuale utente sono schematiche, e potrebbero non corrispondere esattamente al prodotto.
-  I valori indicati sulle etichette del prodotto o nella documentazione che lo accompagna sono ottenuti in condizioni di laboratorio in conformità alle norme vigenti. Questi valori potrebbero variare a seconda delle condizioni di funzionamento e ambientali.

## 4 Primo utilizzo

Prima di iniziare ad utilizzare il prodotto, si raccomanda di procedere come segue nelle seguenti sezioni.

### Prima pulizia

1. Rimuovere tutti i materiali dell'imballaggio.
2. Rimuovere tutti gli accessori forniti e presenti all'interno del prodotto.
3. Accendere il prodotto per 30 minuti e poi spegnerlo. In questo modo, i residui e gli strati che potrebbero essere rimasti nel forno durante la sua fabbricazione vengono bruciati e puliti.
4. Durante il funzionamento del prodotto, selezionare la temperatura più alta e la funzione che attiva tutti i riscaldatori del prodotto. Vedere "Funzioni operative del forno" Nella seguente sezione è possibile apprendere come far funzionare il forno.
5. Attendere il completamento del raffreddamento.
6. Pulire le superfici del prodotto con un panno o una spugna umida e asciugare con un panno.

### Prima di utilizzare gli accessori;

Pulire gli accessori che saranno stati rimossi dal forno con acqua detergente e una spugna morbida.

**AVVISO** La superficie può danneggiarsi a causa di alcuni detersivi o materiali di pulizia. Non usare detersivi aggressivi, polvere/creme pulenti o oggetti taglienti durante la pulizia.

**AVVISO** Durante il primo funzionamento, per un paio d'ore, è possibile che siano emessi odori e fumo. È abbastanza normale. Assicurarsi che l'ambiente sia ben ventilato per rimuovere fumo e odori. Evitare di inalare direttamente fumo e odori emessi.

## 5 Come utilizzare il forno

### Informazioni generiche sull'uso del forno

#### Ventola di raffreddamento

Il prodotto è dotato di una ventola di raffreddamento. La ventola di raffreddamento si attiva automaticamente quando necessario e raffredda sia la parte anteriore del prodotto che i mobili. Viene automaticamente disattivata al termine del processo di raffreddamento. Dallo sportello del forno esce aria calda. Non coprire assolutamente queste aperture di ventilazione. In caso contrario, il forno potrebbe surriscaldarsi.

La ventola di raffreddamento sarà attiva sia durante il funzionamento del forno sia dopo lo spegnimento dello stesso (circa 20-30 minuti). Se si cucina programmando il timer del forno, alla fine del tempo di cottura, la ventola di raffreddamento si spegne con tutte le funzioni. Il tempo di funzionamento della ventola di raffreddamento non può essere determinato dall'utente. Si accende e si spegne automaticamente. Questo non è un errore.

#### Illuminazione del forno

La lampada del forno si accende quando il forno inizia la cottura. In alcuni modelli la lampada è accesa durante la cottura, mentre in altri si spegne dopo un certo tempo.

### Funzionamento dell'unità di controllo del forno

#### Accensione del forno

Quando si seleziona una funzione operativa con la quale si vuole cuocere utilizzando la manopola di selezione delle funzioni e si imposta una determinata temperatura con la manopola della temperatura, il forno

inizia a funzionare. Per avviare il funzionamento del forno è necessario ruotare la manopola del timer su un tempo di cottura specifico o su un simbolo specifico ∞.

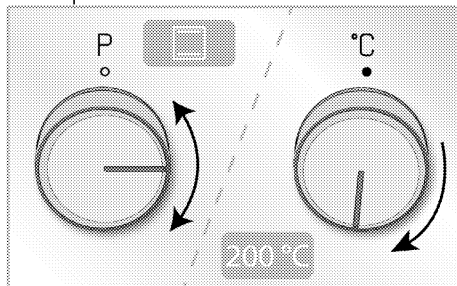
#### Spegnimento del forno

È possibile spegnere il forno ruotando le manopole di selezione delle funzioni, della temperatura manopola e quella del timer in posizione off (su).

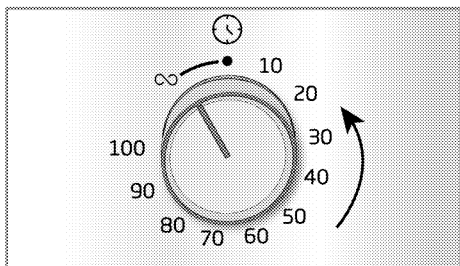
#### Cottura manuale per selezionare la temperatura e la funzione di operatività del forno

Si può cuocere effettuando un controllo manuale (sotto il proprio controllo), senza impostare il tempo di cottura, selezionando la temperatura e la funzione operativa specifica per i propri alimenti.

Esempio:



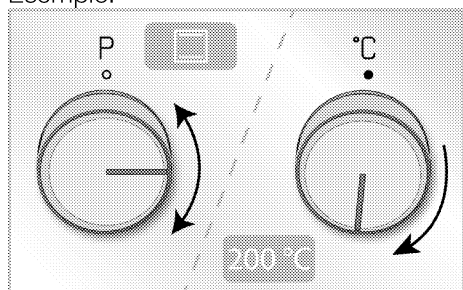
1. Selezionare la funzione operativa con la quale si desidera cuocere con la manopola di selezione delle funzioni.
2. Impostare la temperatura a cui si vuole cuocere con la manopola della temperatura.
3. Ruotare la manopola del timer sul simbolo ∞.



» Il forno inizierà a funzionare immediatamente alla funzione e alla temperatura selezionata e la spia della temperatura si accenderà. Quando la temperatura all'interno del forno raggiunge il livello impostato, la spia della temperatura si spegne. Il forno non si spegne automaticamente dopo l'avvio della cottura. Bisogna controllare la cottura da soli e spegnerlo appositamente. Quando la cottura è completata, è possibile spegnere il forno ruotando la manopola di selezione delle funzioni, la manopola della temperatura e quella del timer in posizione off (su).

### **Cottura con impostazione del tempo di cottura;**

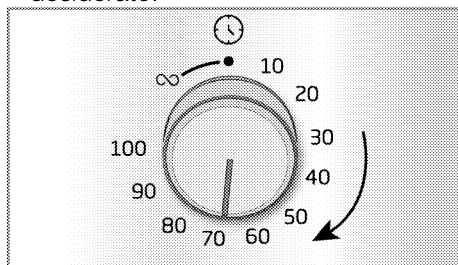
È possibile far spegnere automaticamente il forno alla fine del tempo specificato selezionando la temperatura e la funzione di operatività specifica per i propri alimenti e impostando il tempo di cottura sul timer. Esempio:



1. Selezionare la funzione operativa con la quale si desidera cuocere con la manopola di selezione delle funzioni.

2. Impostare la temperatura a cui si vuole cuocere con la manopola della temperatura.

3. Ruotare la manopola del timer per cronometrare il tempo di cottura desiderato.



» Il forno inizierà a funzionare immediatamente alla funzione e alla temperatura selezionata e la spia della temperatura si accenderà. Quando la temperatura all'interno del forno raggiunge il livello impostato, la spia della temperatura si spegne.

4. Al termine del tempo di cottura, la manopola del timer ruota automaticamente in senso antiorario. Viene emesso un segnale acustico di avvertimento e il forno si arresta.

5. Quando la cottura è completata, spegnere il forno ruotando la manopola di selezione delle funzioni e la manopola della temperatura in posizione off (su). Se si vuole continuare, ruotare la manopola del timer fino a un certo tempo di cottura. Il forno continua a funzionare alla funzione e alla temperatura impostata.

### **Per spegnere la cottura prima dell'ora impostata;**

1. Ruotare la manopola del timer in senso antiorario fino a raggiungere la posizione off (su).

2. Spegnerlo il forno ruotando la manopola di selezione delle funzioni e la manopola della temperatura in posizione off (su).

## 6 Informazioni generali sulla cottura

Questa sezione include i consigli per la preparazione e la cottura dei cibi.

Inoltre, è possibile trovare anche alcuni degli alimenti testati dal produttore e le impostazioni più appropriate per questi alimenti. Sono inoltre indicate le impostazioni del forno e gli accessori appropriati per questi alimenti.

### Avvertenze generiche sulla cottura in forno

- All'apertura dello sportello del forno durante o dopo la cottura potrebbe fuoriuscire vapore caldo. Il vapore potrebbe provocare bruciature a mani, viso e/o occhi. Quando si apre lo sportello del forno, stare lontano.
- Il vapore intenso generato durante la cottura potrebbe formare delle gocce d'acqua condensata all'interno e all'esterno del forno e sulle parti superiori del mobile a causa della differenza di temperatura. Si tratta di un evento normale e fisico.
- I valori di temperatura e tempo di cottura indicati per i cibi potrebbero variare a seconda della ricetta e della quantità. Per questo motivo, tali valori sono indicati come intervalli.
- Prima di iniziare la cottura, togliere sempre dal forno gli accessori inutilizzati. Gli accessori che rimangono nel forno potrebbero impedire la cottura dei cibi ai valori corretti.
- Per i cibi che saranno cucinati secondo la propria ricetta, fare riferimento a cibi simili indicati nelle tabelle di cottura.
- L'utilizzo degli accessori in dotazione garantisce le migliori prestazioni di cottura. Osservare sempre le avvertenze e le informazioni fornite dal

produttore per le pentole esterne che si utilizzeranno.

- Tagliare la carta oleata che si userà per la cottura in dimensioni adeguate al contenitore da utilizzare. Le carte oleate che traboccano dal contenitore potrebbero creare un rischio di ustioni e influire sulla qualità della cottura. Utilizzare la carta oleata nell'intervallo di temperatura specificato.
- Per una buona prestazione di cottura, collocare i cibi sul ripiano corretto consigliato. Non modificare la posizione del ripiano durante la cottura.

### Pasticcini e alimenti da forno

#### Informazioni di carattere generale

- Per una buona cottura, si consiglia di utilizzare gli accessori del prodotto. Se si ha intenzione di utilizzare una pentola esterna, preferire pentole scure, anti-aderenti e resistenti al calore.
- Se sulla tabella di cottura si consiglia il preriscaldamento, assicurarsi di mettere il cibo nel forno dopo il preriscaldamento.
- Se si deve cucinare con le pentole sul grill a filo, posizionarle al centro del grill a filo, non vicino alla parete posteriore.
- Tutti i materiali utilizzati nella fabbricazione dei dolci devono essere freschi e a temperatura ambiente.
- Lo stato di cottura dei prodotti potrebbe variare a seconda della quantità di cibo e delle dimensioni delle pentole.
- I valori indicati nelle tabelle di cottura sono determinati in base ai test effettuati nei nostri laboratori. I valori adatti al singolo caso potrebbero differire da questi valori.
- Mettere i propri alimenti sull'apposito ripiano consigliato nella tabella di

cottura. Tenere presente che ripiano inferiore del forno è il ripiano 1.

### Consigli per la cottura di torte

- Se la torta è troppo secca, aumentare la temperatura di circa 10 °C e diminuire il tempo di cottura.
- Se la torta è umida, utilizzare una piccola quantità di liquido o ridurre la temperatura di 10°C.
- Se la parte superiore della torta è bruciata, metterla su un ripiano inferiore, diminuire la temperatura e aumentare il tempo di cottura.
- Se la torta è ben cotta all'interno ma l'esterno è appiccicoso, utilizzare una quantità minore di liquido, ridurre la temperatura e aumentare il tempo di cottura.

### Consigli per cucinare i pasticcini

- Se l'impasto è troppo secco, aumentare la temperatura di circa 10

°C e diminuire il tempo di cottura.

Bagnare le sfoglie di pasta con un intingolo di latte, olio, uova e yogurt.

- Se l'impasto cuoce lentamente, assicurarsi che lo spessore preparato non trabocchi dal vassoio.
- Se l'impasto è dorato in superficie ma il fondo non è cotto, assicurarsi che la quantità di intingolo che userete non sia eccessiva sul fondo. Per una doratura uniforme, provare a spalmare l'intingolo equamente tra le sfoglie e l'impasto.
- Cuocere l'impasto nella posizione e alla temperatura specificata nella tabella di cottura. Se il fondo non è ancora abbastanza dorato, metterlo su un ripiano inferiore per un'ulteriore cottura.

### Tabella di cottura per pasticceria e pietanze da forno

Alimento	Numero di vassoi	Accessorio da utilizzare	Funzione operativa	Posizione del ripiano	Temperatura (°C)	Tempo di cottura (min) (ca.)
Torte in vassoio	Vassoio singolo	Vassoio standard*	Riscaldamento superiore e inferiore	3	180	30 ... 40
Torte in stampo	Vassoio singolo	Stampo per torte su grill a filo**	Riscaldamento superiore e inferiore	2	180	30 ... 40
Torte di piccole dimensioni	Vassoio singolo	Vassoio standard*	Riscaldamento superiore e inferiore	3	160	25 ... 35
	Vassoio singolo	Vassoio standard*	Riscaldamento a ventola superiore/inferiore	3	150	20 ... 30
Pan di Spagna	Vassoio singolo	Stampo per dolci rotondo, diametro 26 cm con morsetto su grill a filo**	Riscaldamento superiore e inferiore	2	160	30 ... 40
	Vassoio singolo	Stampo per dolci rotondo, diametro 26 cm con morsetto su grill a filo**	Riscaldamento a ventola superiore/inferiore	2	160	20 ... 30
Biscotti	Vassoio singolo	Vassoio per pasticceria*	Riscaldamento superiore e inferiore	3	170	25 ... 35
Pasticceria frolla	Vassoio singolo	Vassoio standard*	Riscaldamento a ventola superiore/inferiore	2	200	30 ... 40
Pasticceria arricchita	Vassoio singolo	Vassoio standard*	Riscaldamento superiore e inferiore	2	200	20 ... 30



Alimento	Numero di vassoi	Accessorio da utilizzare	Funzione operativa	Posizione del ripiano	Temperatura (°C)	Tempo di cottura (min) (ca.)
Pane integrale	Vassoio singolo	Vassoio standard*	Riscaldamento superiore e inferiore	2	200	30 ... 40
Lasagna	Vassoio singolo	Contenitore rettangolare in vetro/metallo su grill**	Riscaldamento superiore e inferiore	2 o 3	200	30 ... 40
Torta di mele	Vassoio singolo	Stampo rotondo in metallo nero, 20 cm di diametro su grill a filo**	Riscaldamento superiore e inferiore	2	180	50 ... 70
Pizza	Vassoio singolo	Vassoio standard*	Riscaldamento superiore e inferiore	2	200 ... 220	10 ... 20

Il preriscaldamento è raccomandato per tutti gli alimenti.

\* Questi accessori potrebbe non essere inclusi nel prodotto.

\*\* Questi accessori non sono inclusi nel prodotto. Sono accessori disponibili in commercio.

## Carne, pesce e pollame

### I punti chiave della tostatura

- Prima di cucinarli, il condimento con succo di limone e pepe aumenterà il risultato della cottura di pollo, tacchino e grossi pezzi di carne.
- Per cuocere la carne disossata ci vogliono dai 15 ai 30 minuti in più rispetto al cottura del filetto in padella.
- Si dovrebbero calcolare circa 4-5 minuti di tempo di cottura per centimetro di spessore della carne.
- Terminata la cottura, lasciare la carne in forno per circa 10 minuti. Il succo della carne è meglio distribuito alla carne fritta e non esce quando la carne viene tagliata.
- Il pesce dovrebbe essere collocato su un ripiano di medio o basso livello in un piatto resistente al calore.

## Tabella di cottura per carne, pesce e pollame

Alimento	Numero di vassoi	Accessorio da utilizzare	Funzione operativa	Posizione del ripiano	Temperatura (°C)	Tempo di cottura (min) (ca.)
Bistecca (intera)/Arrosto (1 kg)	Vassoio singolo	Vassoio standard*	Riscaldamento a ventola superiore/inferiore	3	15 min. 250/max, dopo 180 ... 190	60 ... 80
Stinco di agnello (1,5 - 2,0 kg)	Vassoio singolo	Vassoio standard*	Riscaldamento a ventola superiore/inferiore	3	15 min. 250/max, dopo 170	110 ... 120
Pollo arrosto (1,8-2 kg)	Vassoio singolo	Grill a filo* Mettere un vassoio sul ripiano inferiore	Riscaldamento a ventola superiore/inferiore	2	15 min. 250/max, dopo 190	60 ... 80
Turchia (5,5 kg)	Vassoio singolo	Vassoio standard*	Riscaldamento a ventola superiore/inferiore	1	25 min. 250/max, dopo 180 ... 190	150 ... 210
Pesce	Vassoio singolo	Grill a filo* Mettere un vassoio sul ripiano inferiore	Riscaldamento a ventola superiore/inferiore	3	200	20 ... 30

Il preriscaldamento è raccomandato per tutti gli alimenti.

\* Questi accessori potrebbe non essere inclusi nel prodotto.

\*\* Questi accessori non sono inclusi nel prodotto. Sono accessori disponibili in commercio.

## Grill

Quando vengono grigliati, la carne rossa, il pesce e la carne di pollame diventano rapidamente marroni, mantengono una bella crosta e non si asciugano. Carni di filetto, spiedini, salsicce e verdure succose (pomodori, cipolle, ecc.) sono particolarmente adatti per la cottura al grill.

### Avvertenze generali

- Gli alimenti non adatti alla cottura al grill determinano un rischio di incendio. Grigliare solo cibi adatti alla cottura al grill. Inoltre, non mettere il cibo troppo in fondo (internamente) al grill. Questa è la zona più calda e i cibi grassi potrebbero prendere fuoco.
- **Durante la cottura alla griglia, chiudere lo sportello del forno. Non grigliare mai con lo sportello del forno aperto. Le superfici calde possono causare ustioni!**

## I punti chiave della cottura al grill

- Preparare alimenti di spessore e peso il più possibile simili fra loro.
- Posizionare i pezzi da grigliare sul grill a filo o sul vassoio del grill a filo distribuendoli senza superare le dimensioni del riscaldatore.
- A seconda dello spessore dei pezzi da grigliare, i tempi di cottura indicati in tabella potrebbero variare.
- Far scorrere il grill a filo o il vassoio del grill a filo nel forno fino al livello desiderato. Se si sta cucinando sul grill a filo, far scorrere il vassoio da forno sul ripiano inferiore per raccogliere gli oli. Il vassoio da forno che si intende far scorrere deve essere dimensionato in modo da coprire l'intera area del grill. Tale vassoio da forno potrebbe non essere incluso nel prodotto. Per una facile pulizia mettere un po' d'acqua nel vassoio da forno.

### Tabella per il grill

Alimento	Accessorio da utilizzare	Posizione del ripiano	Temperatura (°C)	Tempo di cottura (min) (ca.)
Pesce	Grill a filo	4 - 5	250	20 ... 25
Pezzi di pollo	Grill a filo	4 - 5	250	25 ... 35
Polpette di carne (manzo) - 12 pezzi	Grill a filo	4	250	20 ... 30
Costoletta di agnello	Grill a filo	4 - 5	250	20 ... 25
Bistecca - (affettato)	Grill a filo	4 - 5	250	25 ... 30
Costoletta di vitello	Grill a filo	4 - 5	250	25 ... 30
Verdure gratinate	Grill a filo	4 - 5	220	20 ... 30
Pane tostato	Grill a filo	4	250	1 ... 3

Si consiglia di preriscaldare per 5 minuti tutti i cibi da grigliare. Girare i pezzi di cibo dopo 1/2 del tempo totale di cottura al grill.

### Grill basso a ventola

Alimento	Accessorio da utilizzare	Funzione operativa	Posizione del ripiano	Temperatura (°C)	Tempo di cottura (min) (ca.)
Pesce	Grill a filo	Grill basso a ventola	4	200	30 ... 35
Pezzi di pollo	Grill a filo	Grill basso a ventola	4	250	25 ... 35
Polpette di carne (manzo) - 12 pezzi	Grill a filo	Grill basso a ventola	4	250	30 ... 40
Bistecca (intera)/Arrosto (1 kg)	Grill a filo Mettere un vassoio sul ripiano inferiore	Grill basso a ventola	3	15 min. 250, dopo 180 ... 190	90 ... 110

Non preriscaldare tutti i cibi grigliati presenti in questa tabella del grill.

## Alimenti di prova

Gli alimenti di questa tabella di cottura sono preparati secondo la norma EN 60350-1 per facilitare i test del prodotto effettuati per gli istituti di controllo.

### Tabella di cottura per alimenti di prova

Alimento	Numero di vassoi	Accessorio da utilizzare	Funzione operativa	Posizione del ripiano	Temperatura (°C)	Tempo di cottura (min) (ca.)
Shortbread (biscotto dolce)	Vassoio singolo	Vassoio standard*	Riscaldamento superiore e inferiore	3	140	20 ... 30
Torte di piccole dimensioni	Vassoio singolo	Vassoio standard*	Riscaldamento superiore e inferiore	3	160	25 ... 35
	Vassoio singolo	Vassoio standard*	Riscaldamento a ventola superiore/inferiore	2	150	20 ... 30
Pan di Spagna	Vassoio singolo	Stampo per dolci rotondo, diametro 26 cm con morsetto su grill a filo**	Riscaldamento superiore e inferiore	2	160	30 ... 40
	Vassoio singolo	Stampo per dolci rotondo, diametro 26 cm con morsetto su grill a filo**	Riscaldamento a ventola superiore/inferiore	2	160	20 ... 30
Torta di mele	Vassoio singolo	Stampo rotondo in metallo nero, 20 cm di diametro su grill a filo**	Riscaldamento superiore e inferiore	2	180	50 ... 70

Il preriscaldamento è raccomandato per tutti gli alimenti.

\* Questi accessori potrebbe non essere inclusi nel prodotto.

\*\* Questi accessori non sono inclusi nel prodotto. Sono accessori disponibili in commercio.

## Grill

Alimento	Accessorio da utilizzare	Posizione del ripiano	Temperatura (°C)	Tempo di cottura (min) (ca.)
Pane tostato	Grill a filo	4	250	1 ... 3
Polpette di carne (manzo) - 12 pezzi	Grill a filo	4	250	20 ... 30

Girare il cibo dopo 1/2 del tempo totale di cottura al grill.

Si consiglia di preriscaldare per 5 minuti tutti i cibi da grigliare.

## 7 Manutenzione e cura

### Informazioni generiche per la pulizia

#### **⚠ Avvertenze generali**

- Attendere che il prodotto si raffreddi prima di pulirlo. Le superfici calde possono causare ustioni!
- Non applicare i detergenti direttamente sulle superfici calde. Ciò potrebbe causare macchie permanenti.
- L'apparecchio deve essere pulito e asciugato accuratamente dopo ogni uso. In questo modo i residui di cibo possono essere puliti facilmente e non si bruceranno quando l'apparecchio verrà riutilizzato in un secondo momento. In questo modo, la durata dell'apparecchio si prolunga e i problemi che si presenterebbero di frequente si riducono.
- Non usare pulitori a vapore per pulire il forno.
- Alcuni detergenti o agenti pulenti possono danneggiare la superficie. Non utilizzare detergenti abrasivi, polveri detergenti, creme detergenti, disincrostanti o oggetti appuntiti durante la pulizia.
- Non è necessario un detergente speciale per la pulizia dopo ogni utilizzo. Pulire l'apparecchio con sapone per piatti, acqua calda e un panno morbido o una spugna e asciugarlo con un panno in microfibra asciutto.
- Assicurarsi di pulire completamente il liquido rimasto dopo la pulizia e di pulire immediatamente gli eventuali schizzi di cibo creatisi durante la cottura.
- Non lavare alcun componente dell'apparecchio in lavastoviglie.

### Superfici in acciaio inox e inox

- Per pulire superfici e maniglie in acciaio inox o inossidabile non utilizzare detergenti contenenti acido o cloro.
- Le superfici in acciaio inox o acciaio possono cambiare colore nel tempo. Non si tratta di un'anomalia di funzionamento. Dopo ogni uso, pulire con un detergente adatto alla superficie inox o in acciaio.
- Pulire con un panno morbido e sapone e con un detergente liquido (antigraffio) adatto alle superfici in acciaio inox, avendo cura di pulire in una sola direzione.
- Rimuovere immediatamente e senza aspettare le macchie di calcare, olio, amido, latte e proteine sulle superfici in acciaio inox e vetro. Le macchie potrebbero arrugginire dopo lunghi periodi di tempo.

### Superfici smaltate

- Dopo ogni utilizzo, pulire le superfici smaltate con detersivo per piatti, acqua calda e un panno morbido o una spugna e asciugarle con un panno asciutto.
- Se il prodotto dispone di una funzione di pulizia a vapore facile, è possibile effettuarla per lo sporco leggero non permanente. (Vedere la sezione "Pulizia a vapore facile")
- Per le macchie persistenti è possibile utilizzare i detergenti Quick&Shine per gli interni del forno e le griglie e le spugne abrasive antigraffio, su superfici smaltate e i prodotti consigliati dal servizio autorizzato. Non usare detergenti per forni esterni.
- Prima di effettuare la pulizia, l'area di cottura del forno deve raffreddarsi. La pulizia su superfici

calde creerà sia pericolo di incendio che di danni alla superficie smaltata.

### **Superfici catalitiche**

- Le pareti laterali dell'area di cottura possono essere rivestite solo con smalto o pareti catalitiche. Varia a seconda del modello.
- Le pareti catalitiche hanno una superficie opaca e porosa. Le pareti catalitiche del forno non devono essere pulite.
- Le superfici catalitiche assorbono l'olio grazie alla struttura porosa e cominciano a brillare quando la superficie è satura di olio, in questo caso si consiglia di sostituire le parti.

### **Superfici in vetro**

- Per la pulizia delle superfici in vetro non utilizzare raschietti in metallo duro e materiali abrasivi. Possono danneggiare la superficie del vetro.
- Pulire l'apparecchio con detersivo per piatti, acqua calda e un panno in microfibra specifico per le superfici in vetro e asciugarlo con un panno in microfibra asciutto.
- Se dopo la pulizia ci sono residui di detersivo, strofinare con acqua fredda e asciugare con un panno in microfibra pulito e asciutto. I residui di detersivo potrebbero ulteriormente danneggiare la superficie del vetro.
- In nessun caso i residui essiccati sulla superficie del vetro devono essere rimossi con coltelli seghettati, lana metallica o simili strumenti da graffio.
- È possibile rimuovere le macchie di calcio (macchie gialle) sulla superficie del vetro con il decalcificante disponibile in commercio, oppure con un agente decalcificante come l'aceto o il succo di limone.
- Se la superficie è molto sporca, applicare il detergente sulla macchia con una spugna e attendere a lungo

che agisca correttamente. Pulire quindi la superficie in vetro con un panno bagnato.

- Gli scolorimenti e le macchie sulla superficie del vetro sono normali e non sono difetti.

### **Parti in plastica e superfici verniciate**

- Pulire le superfici smaltate con detersivo per piatti, acqua calda e un panno morbido o una spugna e asciugarle con un panno asciutto.
- Non utilizzare raschietti in metallo duro e detersivi abrasivi. Ciò potrebbe danneggiare le superfici.
- Assicurarsi che le giunture dei componenti dell'apparecchio non siano lasciate umide e sporche di detersivo. In caso contrario, su queste giunture possono verificarsi delle corrosioni.

### **Pulizia degli accessori**

Se non diversamente indicato nel manuale d'uso, non lavare gli accessori del prodotto in lavastoviglie.

### **Pulizia del pannello di controllo**

- Quando si puliscono i pannelli con manopole, pulire il pannello e le manopole con un panno morbido umido e asciugare con un panno asciutto. Non rimuovere le manopole e le guarnizioni sottostanti per pulire il pannello. Il pannello e le manopole potrebbero danneggiarsi.
- Durante la pulizia dei pannelli in acciaio inox con manopola, non usare detersivi per acciaio inox intorno alle manopole. Gli indicatori intorno alle manopole potrebbero cancellarsi.
- Pulire i pannelli di controllo a sfioramento (touch) con un panno morbido umido e asciugare con un panno asciutto. Se il prodotto è dotato

di una funzione di blocco tasti, prima di eseguire la pulizia del pannello di controllo impostare il blocco tasti. In caso contrario, i tasti potrebbero essere involontariamente pigiati.

## **Pulizia dell'interno del forno (area di cottura)**

A seconda del tipo di superficie del forno, seguire le fasi di pulizia descritte nella sezione "Informazioni generali sulla pulizia".

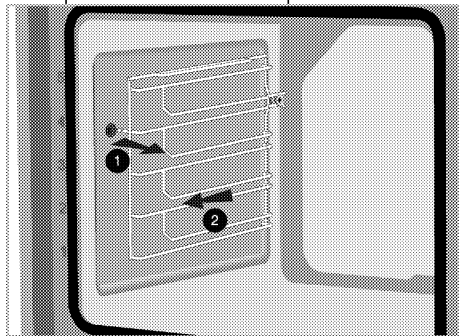
### **Pulizia delle pareti laterali del forno**

Le pareti laterali dell'area di cottura possono essere rivestite solo con smalto o pareti catalitiche. Varia a seconda del modello. Se il forno presenta una parete catalitica, consultare la sezione "Pareti catalitiche" per informazioni.

Se il forno è un modello con ripiani in filo metallico, prima di pulire le pareti laterali, rimuovere i ripiani in filo metallico. A seconda del tipo di superficie del forno, completare quindi la pulizia come descritto nella sezione "Informazioni generali sulla pulizia".

### **Per rimuovere i ripiani laterali in filo metallico:**

1. Rimuovere la parte anteriore del ripiano in filo metallico tirandolo sulla parete laterale in direzione opposta.
2. Tirare il ripiano in filo metallico verso di sé per rimuoverlo completamente.

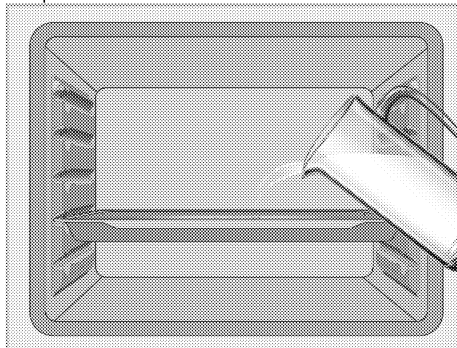


3. Per riattaccare i ripiani, le procedure applicate per la sua rimozione devono essere ripetute però in ordine inverso.

## **Pulizia a vapore facile**

Garantisce una pulizia facile perché lo sporco (purché non si aspetti troppo) viene ammorbidito dal vapore che si forma all'interno del forno e le gocce d'acqua si condensano sulle sue superfici interne.

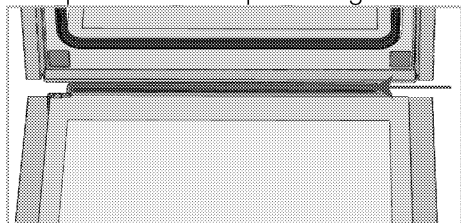
1. Rimuovere tutti gli accessori presenti all'interno del forno.
2. Versare 500 ml di acqua nel vassoio da forno e posizionarlo sul secondo ripiano.



3. Impostare il forno in modalità di facile pulizia a vapore e far funzionare a 100°C per 15 minuti.
4. Aprire immediatamente lo sportello e pulire le superfici interne del forno con una spugna o un panno umido. All'apertura dello sportello, il vapore fuoriesce. Questo può creare un rischio di bruciature. Fare attenzione quando si apre lo sportello del forno.
5. Per pulire lo sporco persistente, utilizzare acqua calda con del detersivo, un panno morbido o una spugna e strofinare con un panno asciutto.

**i** Durante la modalità di facile pulizia a vapore, l'acqua che viene messa nel vassoio per ammorbidire i residui/sporco leggermente formatisi all'interno del forno evaporerà e si condenserà nel forno e nel vetro interno dello sportello del forno; per questo, quando lo sportello del forno viene aperto, si potrebbero avere gocciolamenti di acqua. Asciugare la condensa non appena si apre lo sportello del forno.

6. Varia a seconda del modello di forno. Potrebbe non essere disponibile sul proprio prodotto. Oltre alla condensa formata nel forno, potrebbe esserci acqua o umidità nel canale della vaschetta sotto il forno. Dopo l'uso, pulire questo canale della piscina con un panno umido e poi asciugarlo.



## **Pulizia dello sportello del forno**

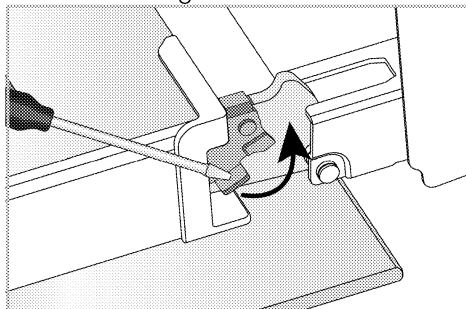
**i** Per pulire lo sportello del forno e il vetro, non utilizzare detersivi abrasivi aggressivi, raschietti metallici, pagliette d'acciaio o candeggina.

Per pulirli, è possibile rimuovere lo sportello del forno e i vetri dello sportello. Come rimuovere le porte e le finestre è spiegato nelle sezioni "Rimozione dello sportello del forno" e "Rimozione dei vetri interni dello sportello". Dopo aver rimosso i vetri interni dello sportello, pulirli con detersivo per piatti, acqua

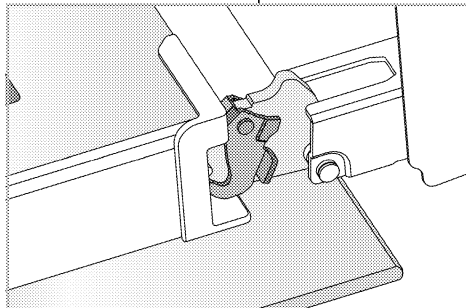
calda e un panno morbido o una spugna e asciugare con un panno asciutto.

### **Rimozione dello sportello del forno**

1. Aprire lo sportello del forno.
2. Aprire le clip nella cavità della cerniera dello sportello anteriore a destra e a sinistra premendo verso il basso come mostrato in figura.

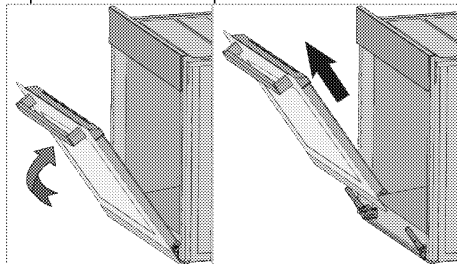


Serratura a cerniera - posizione chiusa



Serratura a cerniera - posizione aperta

3. Mettere lo sportello del forno in posizione semiaperta.



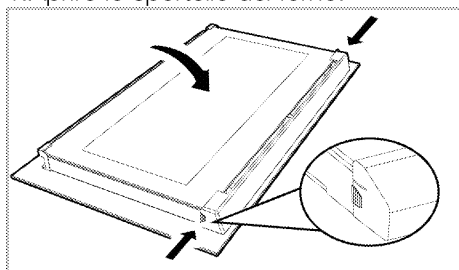
4. Tirare lo sportello rimosso verso l'alto per sganciarlo dalle cerniere di destra e di sinistra e rimuoverlo.

**i** Per riattaccare lo sportello, le procedure applicate per la sua rimozione devono essere ripetute, però in ordine inverso. Durante l'installazione dello sportello, assicurarsi di chiudere le clip sulla cavità della cerniera.

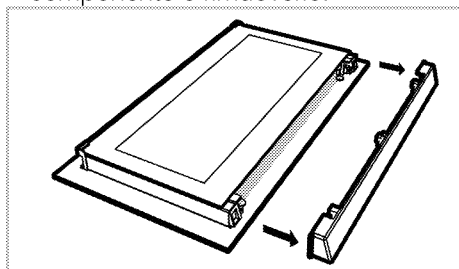
## Rimozione del vetro interno dello sportello del forno

Il vetro interno dello sportello anteriore del forno può essere rimosso per la pulizia.

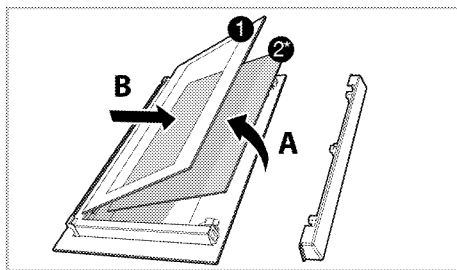
1. Aprire lo sportello del forno.



2. Tirare verso di sé il componente in plastica, fissato sulla parte superiore dello sportello anteriore, premendo contemporaneamente sui punti di pressione su entrambi i lati del componente e rimuoverlo.



3. Come mostrato in figura, sollevare delicatamente il vetro più interno (1) verso 'A' e poi rimuoverlo tirando verso 'B'.



1. Pannello in vetro più interno
- 2\* Pannello in vetro interno (Potrebbe non esserci sul proprio prodotto.)
4. Se il prodotto ha un vetro interno (2), ripetere lo stesso processo per staccarlo (2).
5. Il primo passo per risistemare lo sportello è quello di rimontare il vetro interno (2). Posizionare il bordo smussato del vetro in modo da incontrare il bordo smussato della fessura in plastica. (Se il prodotto ha un vetro interno). Il vetro interno (2) deve essere fissato alla fessura di plastica più vicina al vetro più interno (1).
6. Nel rimontare il vetro più interno (1), fare attenzione a posizionare il lato stampato del vetro sul vetro interno. È fondamentale posizionare gli angoli inferiori del vetro più interno perché coincidano con le fessure inferiori in plastica.
7. Spingere il componente in plastica verso il frame fino a quando non si sente un "click".

## Pulizia della lampada del forno

Nel caso in cui lo sportello in vetro della lampada del forno nell'area di cottura si sporchi, pulire con detersivo per piatti, acqua calda e un panno morbido o una spugna e asciugare con un panno asciutto. In caso di guasto della lampada del forno, è possibile sostituirla seguendo le sezioni che seguono.



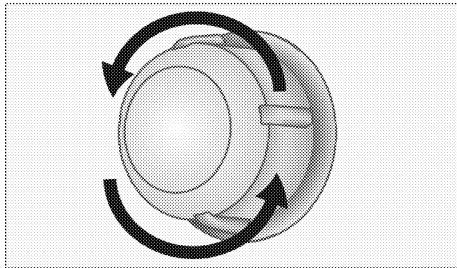
## Sostituzione della lampada del forno

### ⚠ Avvertenze generali

- Per evitare il rischio di scosse elettriche prima di sostituire la lampada del forno, scollegare il connettore elettrico e attendere che il forno si raffreddi. Le superfici calde possono causare ustioni!
- La lampada del forno è una speciale lampadina elettrica resistente a 300°C. Le lampade in questione possono essere richieste ai Servizi di Assistenza Autorizzati.
- La posizione della lampada potrebbe differire da quella indicata in figura.
- La lampada utilizzata in questo prodotto non è adatta per l'illuminazione di ambienti domestici. Lo scopo della lampada è quello di aiutare l'utente a vedere gli alimenti inseriti.
- Le lampade utilizzate in questo prodotto devono resistere a condizioni fisiche estreme come temperature superiori a 50°C.

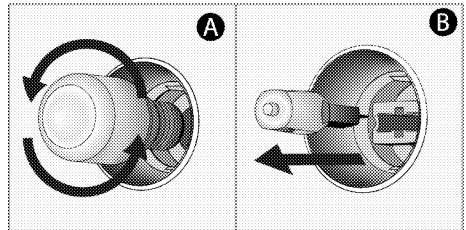
### Se il forno è provvisto di una lampada rotonda,

1. Scollegare il prodotto dalla rete elettrica.
2. Rimuovere il coperchio di vetro ruotandolo in senso antiorario.



3. Se la lampada del forno è del tipo (A), come mostrato in figura, ruotare la lampada come mostrato in figura e sostituirla con una nuova. Se è del tipo

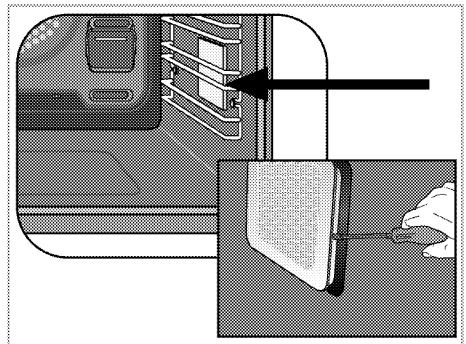
(B), estrarla come mostrato in figura e sostituirla con una nuova.



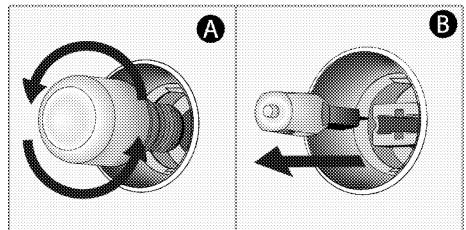
4. Rimontare il coperchio di vetro.

### Se il forno è provvisto di una lampada quadrata,

1. Scollegare il prodotto dalla rete elettrica.
2. Rimuovere i ripiani in filo metallico secondo la descrizione.



3. Sollevare il coperchio di protezione in vetro della lampada con un cacciavite.
4. Se la lampada del forno è del tipo (A), come mostrato in figura, ruotare la lampada come mostrato in figura e sostituirla con una nuova. Se è del tipo (B), estrarla come mostrato in figura e sostituirla con una nuova.



5. Rimontare il coperchio di vetro e i ripiani in filo metallico.

## **8 Risoluzione dei problemi**

Se non si riesce a risolvere il problema anche se si sono applicate le istruzioni di questa sezione, consultare l'Agente per l'assistenza autorizzato o un tecnico con licenza o il rivenditore presso il quale è stato acquistato il prodotto. Non provare mai a riparare autonomamente il prodotto difettoso.

**Quando è in uso il forno emette del vapore.**

- Ciò è assolutamente normale. >>> *Non vuol dire che c'è un guasto.*

**Durante la cottura possono formarsi delle goccioline d'acqua.**

- Quando viene a contatto con le superfici fredde del prodotto, il vapore che si forma durante la cottura può condensarsi e formare goccioline d'acqua. >>> *Non vuol dire che c'è un guasto.*

**Durante il riscaldamento e il raffreddamento il prodotto emette rumori metallici.**

- Quando le parti metalliche vengono riscaldate, possono infatti espandersi e causare rumore. >>> *Non vuol dire che c'è un guasto.*

**Il prodotto non funziona.**

- Il fusibile di rete è difettoso o è bloccato. >>> *Controllare i fusibili nella scatola dei fusibili. Se necessario, sostituirli o ripristinarli.*
- Il prodotto non è collegato alla presa (messa a terra). >>> *Controllare la connessione di alimentazione.*
- I pulsanti/manopole/tasti del pannello di controllo non funzionano. >>> *Se il prodotto è dotato di funzione di blocco tasti, il blocco tasti potrebbe essere stato attivato. Si prega di disattivarlo.*

**La luce del forno non funziona.**

- La lampada del forno è difettosa. >>> *Sostituire la lampada del forno.*
- La corrente d'alimentazione è interrotta. >>> *Controllare se c'è corrente. Controllare i fusibili all'interno della scatola fusibili. Se necessario, sostituirli o ripristinarli.*

**Il forno non si scalda.**

- Potrebbe non essere impostato su una determinata funzione di cottura e/o temperatura. >>> *Impostare il forno su una determinata funzione di cottura e/o temperatura.*
- Sui modelli dotati di timer, il timer potrebbe non essere stato regolato. >>> *Regolare l'ora.*
- La corrente d'alimentazione è interrotta. >>> *Controllare se c'è corrente. Controllare i fusibili all'interno della scatola fusibili. Se necessario, sostituirli o ripristinarli.*

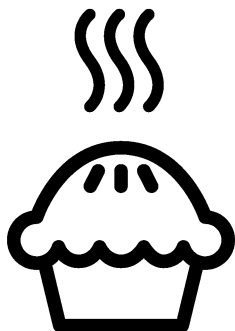
**(Nei modelli con timer) Il display dell'orologio lampeggia o il simbolo dell'orologio è acceso.**

- Si è verificato un precedente blackout. >>> *Regolare l'ora/Spegnere il prodotto e riaccenderlo.*



## Horno empotrado

Manual del usuario



ES

## Estimado cliente,

### Por favor, lea este manual antes de usar el aparato.

Beko Gracias por elegir el aparato. Queremos que el aparato, fabricado con alta calidad y tecnología, le ofrezca la mejor eficiencia. Para ello, lea atentamente este manual y cualquier otra documentación proporcionada antes de utilizar el aparato y guárdelo como referencia. Si le da el aparato a otra persona, entregue el manual con él. Siga las instrucciones, teniendo en cuenta toda la información y las advertencias indicadas en el manual de usuario.

Preste atención a todas las informaciones y advertencias del manual de instrucciones. De esta manera, se protegerá a sí mismo y a el aparato contra los peligros que puedan ocurrir.

Guarde el manual de instrucciones. Si le da el aparato a otra persona, entregue el manual con él.

El manual de instrucciones contiene los siguientes símbolos:



Peligro que puede provocar la muerte o lesiones.

**AVISO** Peligro que puede provocar daños materiales al aparato o a su entorno.



Peligro que puede provocar quemaduras por contacto con superficies calientes.



Información importante o consejos de uso útiles.



Lea el manual de instrucciones.



**Arçelik A.Ş.**  
Karaağaç caddesi No:2-6  
34445 Sütlüce/İstanbul/TURKEY  
Made in TURKEY

# TABLA DE CONTENIDOS

## **1 Instrucciones de seguridad 4**

Propósito del uso .....	4
Seguridad de los niños, las personas vulnerables y las mascotas .....	5
Seguridad eléctrica.....	5
Seguridad en el transporte .....	7
Seguridad de la instalación .....	7
Seguridad de uso.....	8
Advertencias sobre la temperatura .....	8
Uso de accesorios .....	9
Seguridad en la cocina .....	9
Seguridad durante el mantenimiento y la limpieza.....	10

## **2 Instrucciones medioambientales 11**

Regulación en materia de residuos .....	11
Conformidad con la normativa WEEE y eliminación del aparato al final de su vida útil.....	11
Eliminación del material de embalaje.....	11
Recomendaciones para el ahorro de energía .....	11

## **3 Su aparato 12**

Información sobre el aparato.....	12
Introducción y uso del panel de mandos del aparato .....	13
Control del horno.....	13
Funciones de funcionamiento del horno..	14
Accesorios del aparato .....	15
Uso de accesorios del aparato.....	16
Especificaciones técnicas .....	19

## **4 Primer uso 20**

Primera limpieza.....	20
-----------------------	----

## **5 Cómo usar el horno 21**

Información general sobre el uso del horno .....	21
Funcionamiento de la unidad de control del horno .....	21

## **6 Información general sobre la cocción 23**

Advertencias generales sobre la cocción en el horno.....	23
Pasteles y alimentos para el horno.....	23
Carne, pescado y aves de corral.....	26
Parrilla .....	27
Alimentos de prueba.....	28

## **7 Mantenimiento y cuidados 29**

Información general de limpieza.....	29
Limpieza de los accesorios.....	30
Limpiar el panel de control .....	30
Limpiar el interior del horno (área de cocción) .....	31
Fácil limpieza con vapor .....	31
Limpiar la puerta del horno.....	32
Quitar el vidrio interior de la puerta del horno .....	33
Limpiar la bombilla del horno.....	34

## **8 Solución de problemas 36**

# 1 Instrucciones de seguridad

- Esta sección contiene instrucciones de seguridad que ayudarán a prevenir cualquier riesgo de lesiones personales o daños materiales.
  - Si el aparato se transfiere a otra persona o se utiliza de segunda mano, el manual de instrucciones, las etiquetas del aparato, otros documentos pertinentes y los accesorios deben entregarse con el aparato.
  - Nuestra empresa no se hace responsable de los daños que puedan producirse por el incumplimiento de estas instrucciones.
  - El incumplimiento de estas instrucciones anulará cualquier garantía.
  - ⚠ Haga que los trabajos de instalación y reparación sean realizados siempre por el fabricante, el servicio autorizado o la persona indicada por el importador.
  - ⚠ Utilice únicamente piezas de repuesto y accesorios originales.
  - ⚠ No intente reparar o sustituir ninguna pieza del aparato a menos que esté claramente especificado en el manual de instrucciones.
  - ⚠ No realice modificaciones técnicas en el aparato.
- ⚠ Propósito del uso**
- Este aparato está diseñado para uso en el hogar. No es adecuado para uso comercial.
  - No utilice el aparato en jardines, balcones u otros entornos exteriores. El electrodoméstico está destinado a ser utilizado en las áreas de cocina del hogar y del personal en tiendas, oficinas y otros entornos laborales.
  - **ADVERTENCIA:** Este aparato debe utilizarse únicamente para cocinar. No debe ser usado para diferentes propósitos, como calentar la habitación.
  - El horno puede usarse para descongelar, hornear, freír y asar alimentos.
  - Este aparato no debe utilizarse para calentar, calentar platos, colgar toallas o ropa en el mango para su secado.

## Seguridad de los niños, las personas vulnerables y las mascotas

- Este aparato puede ser utilizado por niños de 8 años de edad y mayores, y por personas discapacidades físicas, sensoriales o mentales, o que carezcan de experiencia y conocimientos, siempre que sean supervisados o entrenados sobre el uso seguro y los peligros del aparato.
- Los niños no deben jugar con el aparato. La limpieza y el mantenimiento del usuario no deben ser realizados por niños a menos que haya alguien que los supervise.
- Este aparato no debe ser utilizado por personas con capacidad física, sensorial o mental limitada (incluidos los niños), a menos que se les mantenga bajo supervisión o reciban las instrucciones necesarias.
- Los niños deben ser supervisados para asegurar que no jueguen con el aparato.
- Los aparatos eléctricos son peligrosos para niños y mascotas. Los niños y las mascotas no deben jugar, trepar o entrar en el aparato.
- No coloque objetos que los niños puedan alcanzar sobre el aparato.
- **ADVERTENCIA:** Durante el uso, las superficies accesibles del aparato están calientes. Mantenga a los niños alejados del aparato.
- Mantenga los materiales de embalaje fuera del alcance de los niños. Existe un riesgo de lesiones y asfixia.
- Cuando la puerta esté abierta, no coloque ningún objeto pesado sobre ella ni permita que los niños se sienten sobre ella. Puede hacer que el horno se vuelque o que se dañen las bisagras de la puerta.
- Para la seguridad de los niños, desconecte el enchufe y deje el aparato inoperante antes de desecharlo.

## Seguridad eléctrica

- Enchufe el aparato en una toma de corriente con conexión a tierra protegida por un fusible que coincida con los valores de corriente indicados en la etiqueta de

- tipo. Haga que la instalación de la toma de tierra sea hecha por un electricista calificado. No utilice el aparato sin conexión a tierra de acuerdo con las regulaciones locales / nacionales.
- El enchufe o la conexión eléctrica del aparato debe estar en un lugar de fácil acceso (donde no se vea afectado por la llama de la estufa). Si esto no es posible, debe haber un mecanismo (fusible, interruptor, conmutador, etc.) en la instalación eléctrica a la que está conectado el aparato, de acuerdo con la normativa eléctrica y separando todos los polos de la red.
  - El aparato no debe ser enchufado en la toma de corriente durante la instalación, reparación y transporte.
  - No enchufe el aparato en un tomacorriente que esté suelto, que se haya salido de su enchufe, que esté roto, sucio, aceitoso, con riesgo de contacto con el agua (por ejemplo, el agua que puede salir del mostrador).
  - No tocar nunca el enchufe con las manos húmedas. Para desenchufar, no sujete el cable, siempre sujete el enchufe.
  - Asegúrese de que el enchufe del aparato esté bien conectado a la toma de corriente para evitar la formación de arcos eléctricos.
  - Enchufe el aparato en una toma de corriente que cumpla con los valores de voltaje y frecuencia especificados en la etiqueta de tipo.
  - No atasque el cable de alimentación debajo y detrás del aparato. No ponga un objeto pesado en el cable de alimentación. El cable de alimentación no debe doblarse, aplastarse ni entrar en contacto con ninguna fuente de calor.
  - Mientras el horno está funcionando, su superficie posterior también se calienta. Los cables de alimentación no deben tocar la superficie posterior, las conexiones pueden estar dañadas.
  - No atasque los cables eléctricos en la puerta del horno y páselos sobre



superficies calientes. Puede provocar un cortocircuito en la cámara de cocción y que ésta se incendie al fundirse el cable.

- Utilice sólo el cable original. No utilice cables o alargadores cortados o dañados.
- Si el cable de alimentación está dañado, deberá ser sustituido por un fabricante, un servicio autorizado o una persona que deberá ser especificada por la empresa importadora, a fin de evitar posibles peligros.
- **ADVERTENCIA:** Antes de sustituir la bombilla del horno, asegúrese de desconectar el aparato de la red eléctrica para evitar el riesgo de descarga eléctrica. Desenchufe el aparato o apague el fusible de la caja de fusibles.



### **Seguridad en el transporte**

- Desconecte el aparato de la red eléctrica antes de transportarlo.
- El aparato es pesado, cargue el aparato con al menos dos personas.

- No utilice la puerta y/o el asa para transportar o mover el aparato.
- No coloque otros objetos sobre el aparato y llévelo en posición vertical.
- Cuando necesite transportar el aparato, envuélvalo con material de embalaje de plástico de burbujas o cartón grueso y péguelo con cinta adhesiva. Asegure el aparato con cinta adhesiva para evitar que las partes removibles o móviles del aparato y el aparato se dañen.
- Compruebe el aspecto general del aparato para detectar cualquier daño que pueda haberse producido durante el transporte.



### **Seguridad de la instalación**

- Antes de instalar el aparato, compruebe que no esté dañado. Si el aparato está dañado, no lo instale.
- No instale el aparato cerca de fuentes de calor (radiadores, estufas, etc.).
- Mantenga todos los conductos de ventilación abiertos alrededor del aparato.

- Para evitar el sobrecalentamiento, el aparato no debe instalarse detrás de puertas decorativas.

### **Seguridad de uso**

- Asegúrese de que el aparato se apaga después de cada uso.
- Si no utiliza el aparato durante mucho tiempo, desenchúfelo o apague el fusible de la caja de fusibles.
- No utilice aparatos defectuosos o dañados. En caso de que la haya, desconecte las conexiones de electricidad / gas del aparato y llame al servicio técnico autorizado.
- No utilice el aparato sin el vidrio de la puerta principal o con el vidrio roto.
- No se suba al aparato para alcanzar algo o por cualquier otra razón.
- No utilice el aparato en situaciones que puedan afectar a su juicio, como la ingesta de drogas y/o el consumo de alcohol.
- Los objetos inflamables que se mantienen en el área de cocción pueden incendiarse.

No guarde nunca objetos inflamables en el área de cocción.

- La manija del horno no es un secador de toallas. Cuando utilice el aparato, no cuelgue toallas, guantes o textiles similares.
- Las bisagras de la puerta del aparato se mueven y se aprietan al abrir y cerrar la puerta. Al abrir/cerrar la puerta, no sujete la pieza con las bisagras.

### **Advertencias sobre la temperatura**

- **ADVERTENCIA:** Mientras el aparato esté funcionando, las partes expuestas se calentarán. No toque el aparato ni los elementos calefactores. Los niños menores de 8 años no deben acercarse al aparato sin un adulto.
- No coloque materiales inflamables/explosivos cerca del aparato, ya que los bordes estarán calientes mientras esté funcionando.
- Como el vapor puede ser exhalado, manténgase alejado mientras abre la puerta del horno. El vapor

puede quemar la mano, la cara y/o los ojos.

- El aparato puede estar caliente durante su uso. No toque los compartimentos calientes, las partes interiores del horno, los elementos calefactores, etc.
- Cuando coloque alimentos en el horno caliente, retire los alimentos, etc., utilice siempre guantes de cocina resistentes al calor.



### **Uso de accesorios**

- Es importante que la parrilla y la bandeja se coloquen correctamente en los estantes de rejilla. Para obtener información detallada, consulte la sección "Uso de los accesorios".
- Los accesorios pueden dañar el cristal de la puerta al cerrar la puerta del aparato. Empuje siempre los accesorios hasta el final del área de cocción.



### **Seguridad en la cocina**

- Tengan cuidado cuando usen alcohol en la comida. El alcohol se evapora a altas temperaturas y puede incendiarse cuando se expone a superficies

calientes, provocando un incendio.

- Los residuos de comida, aceite, etc. en el área de cocción pueden incendiarse. Antes de cocinar, elimine la suciedad gruesa.
- Peligro de intoxicación alimentaria: No mantenga la comida en el horno por más de una hora antes y después de la cocción. De lo contrario, puede causar intoxicación alimentaria o enfermedades.
- No caliente latas cerradas y tarros de cristal. La presión acumulada puede causar que el frasco reviente.
- Coloque el papel antigrasa en una batería de cocina o en el accesorio de horno (bandeja, parrilla, etc.) con la comida y colóquela en el horno precalentado. Retire los trozos excesivos de papel antigrasa que cuelgan del accesorio o del recipiente para evitar el riesgo de tocar los elementos calefactores del horno. Nunca utilice papel antigrasa a una temperatura de horno superior a la temperatura máxima de uso especificada en el papel antigrasa que está utilizando.

No colocar nunca papel antigrasa en la base del horno.

- No coloque bandejas de cocción, placas o papel de aluminio directamente en la parte inferior del horno. El calor acumulado puede dañar la base del horno.
- Cierre la puerta del horno durante el asado. Las superficies calientes pueden causar quemaduras!
- Los alimentos no aptos para asar a la parrilla conllevan un riesgo de incendio. Asa sólo la comida que es adecuada para el fuego pesado de la parrilla. Además, no coloque la comida demasiado lejos en la parte posterior de la parrilla. Esta es la zona más caliente y los alimentos grasos pueden incendiarse.

## Seguridad durante el mantenimiento y la limpieza

- Espere a que el aparato se enfríe antes de limpiarlo. Las superficies calientes pueden causar quemaduras!
- No lave nunca el aparato pulverizándolo o echándole agua. Hay un riesgo de descarga eléctrica!
- No limpie el aparato con limpiadores de vapor, ya que esto puede causar una descarga eléctrica.
- No use limpiadores abrasivos fuertes, raspadores de metal, lana de alambre o materiales con blanqueador para limpiar el vidrio de la puerta delantera del horno / (si está presente) el vidrio de la puerta superior del horno. Estos materiales pueden causar que las superficies de vidrio se rayen y se rompan.

## 2 Instrucciones medioambientales

### Regulación en materia de residuos

#### Conformidad con la normativa WEEE y eliminación del aparato al final de su vida útil



Este producto es conforme con la directiva de la UE sobre residuos de aparatos eléctricos y electrónicos (WEEE) (2012/19/UE). Este producto incorpora el símbolo de la clasificación selectiva para los residuos de aparatos eléctricos y electrónicos (WEEE).

Este aparato se ha fabricado con piezas y materiales de primera calidad, que pueden ser reutilizados y son aptos para el reciclado. No se deshaga del producto junto con sus residuos domésticos normales y de otros tipos al final de su vida útil. Llévelo a un centro de reciclaje de dispositivos eléctricos y electrónicos. Solicite a las autoridades locales información acerca de dichos centros de recogida.

La eliminación adecuada del aparato usado ayuda a prevenir posibles consecuencias negativas para el medio ambiente y la salud humana.

#### Cumplimiento de la directiva RoHS:

El producto que ha adquirido es conforme con la directiva de la UE sobre la restricción de sustancias peligrosas (RoHS) (2011/65/UE). No contiene ninguno de los materiales nocivos o prohibidos especificados en la directiva.

### Eliminación del material de embalaje

- Los materiales de embalaje son peligrosos para los niños. Guarde los materiales de embalaje en un lugar seguro y lejos del alcance de los niños. Los materiales de embalaje del aparato se han fabricado con materiales reciclables. Deshágase de ellos de forma adecuada y clasifíquelos según las instrucciones para el reciclaje de residuos. No los arroje a la basura junto con los residuos domésticos normales.

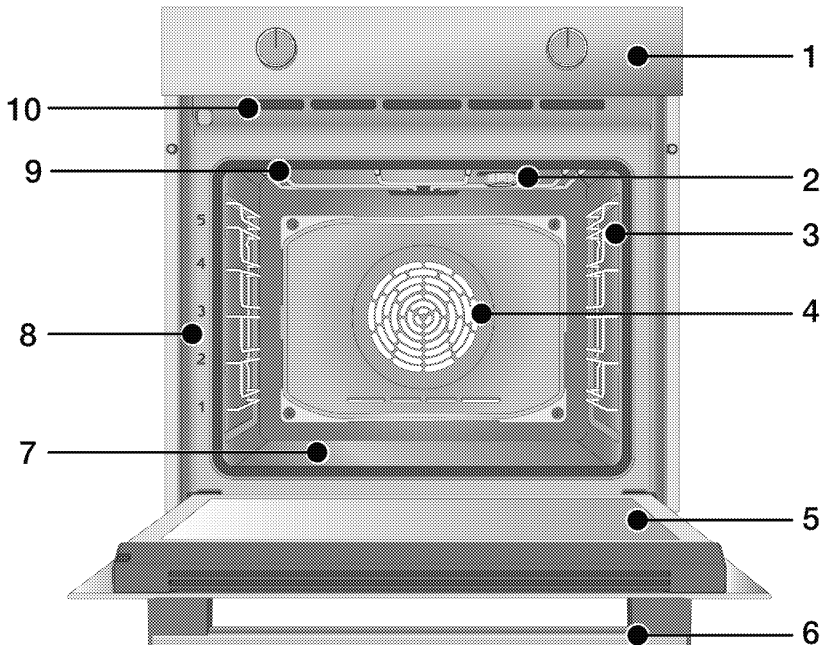
### Recomendaciones para el ahorro de energía

Las siguientes sugerencias le ayudarán a utilizar el aparato de manera ecológica y eficiente en términos de energía:

- Descongele la comida congelada antes de cocinarla.
- En el horno, utilice recipientes oscuros o esmaltados que transmitan mejor el calor.
- Apagar el aparato 5 a 10 minutos antes del final de la cocción para una cocción prolongada. Ahora puede ahorrar hasta un 20% de electricidad usando el calor.
- Si se especifica en la receta o en el manual de instrucciones, precaliente siempre. No abra la puerta del horno con frecuencia durante la cocción.
- Intenta cocinar más de un plato a la vez en el horno. Puede cocinar al mismo tiempo colocando dos recipientes de cocción en el estante de rejilla. Además, si cocina sus comidas una tras otra, ahorrará energía porque el horno no perderá su calor.

### 3 Su aparato

#### Información sobre el aparato



- 1 Panel de control
- 2 Bombilla\*
- 3 Estantes de rejilla\*\*
- 4 Motor del ventilador (detrás de la placa de acero)
- 5 Puerta
- 6 Asa
- 7 Calentador inferior (placa de acero inferior)
- 8 Posiciones de estante
- 9 Calentador superior
- 10 Los agujeros de ventilación

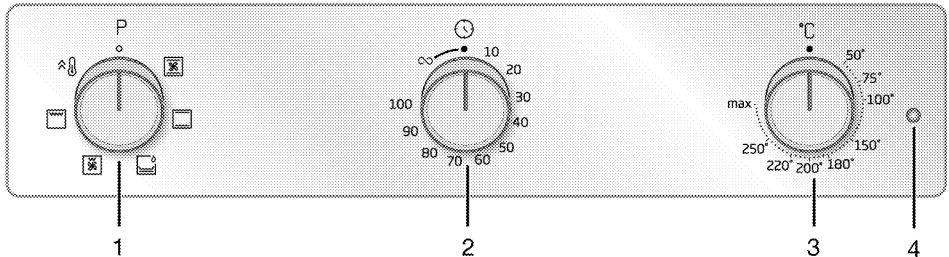
\* En función del modelo. Es posible que el aparato no tenga una bombilla, o que el tipo y la ubicación de la bombilla difieran de la ilustración.

\*\* En función del modelo. Su aparato puede estar sin estantes de rejilla. En la ilustración, los estantes de rejilla se muestran como ejemplos.

## Introducción y uso del panel de mandos del aparato

En este apartado encontrará la vista general y los usos básicos del panel de mandos del aparato. En función del tipo o modelo de aparato, puede haber diferencias en las imágenes y algunas características.

### Control del horno



- 1 Perilla de selección de funciones
- 2 Perilla del temporizador
- 3 Perilla de temperatura
- 4 bombilla de termostato

Si hay uno o varios pomos que controlan el aparato, estos pomos pueden estar empotrados en el panel que sale cuando se presiona en algunos modelos. Para los ajustes que se hagan con estas perillas, primero se empuja la perilla correspondiente hacia adentro y se saca la perilla. Después de hacer el ajuste, vuelva a apretarlo y vuelva a colocar la perilla.

#### Perilla de selección de funciones

Puede seleccionar las funciones de funcionamiento del horno con el botón de selección de funciones. Gire a la izquierda/derecha desde la posición cerrada (arriba) para seleccionar.

#### Perilla de temperatura

Puede seleccionar la temperatura que desea cocinar con el botón de temperatura. Gire en el sentido de las agujas del reloj desde la posición cerrada (arriba) para seleccionar.

#### Indicador de temperatura

Puede comprender la temperatura interior del horno a partir de la bombilla de temperatura. La bombilla de temperatura se encuentra en el panel de control. La bombilla de temperatura se enciende cuando el aparato se inicia y la bombilla de temperatura se apaga cuando alcanza la temperatura ajustada. Cuando la temperatura en el interior del horno desciende por debajo de la temperatura establecida, la bombilla de temperatura se enciende de nuevo.








#### Temporizador

Puede cocinar ajustando un tiempo de cocción determinado con el mando temporizador. Si gira la perilla a la tecla ∞ El símbolo de la alarma se enciende y la hora de alarma aparece en la pantalla una vez ajustada la hora de alarma.

Indicador	Descripción
10-100	Tiempo de cocción ajustable
∞	Símbolo de cocción manual

## Funciones de funcionamiento del horno

En la tabla de funciones se muestran aquellas que puede utilizar en su horno y las temperaturas más altas y más bajas que se pueden ajustar para estas funciones. El orden de los modos de funcionamiento mostrados aquí puede diferir de la disposición de el aparato.

Símbolo de la función	Descripción de la función	Rango de temperatura (°C)	Descripción y uso
	Calentamiento superior e inferior	*	Los alimentos se calientan desde arriba y desde abajo al mismo tiempo. Adecuado para pasteles y guisos en moldes de panadería o pasteles y pasteles. La cocina se hace con una sola bandeja.
 	Calentamiento inferior	*	Sólo el calentamiento inferior está activado. Es adecuado para los alimentos que necesitan ser dorados en la parte inferior. Esta función también debe utilizarse para una fácil limpieza con vapor.
	Calentamiento inferior/superior asistido por ventilador	*	El aire caliente calentado por los calentadores superior e inferior se distribuye igual y rápidamente por el horno con el ventilador. La cocina se hace con una sola bandeja.
	Parrilla completa	*	La gran parrilla del techo del horno funciona. Es adecuado para asar en grandes cantidades.
	Parrilla baja asistida por ventilador	*	El aire caliente calentado por la parrilla pequeña se distribuye rápidamente en el horno con el ventilador. Es adecuado para asar a la parrilla cantidades más pequeñas.
	Calentamiento rápido	-	Todos los calentadores del horno funcionan. Esta función operativa se utiliza para llevar rápidamente el horno a la temperatura deseada (precalentamiento). No lo utilice para cocinar alimentos.

\* Su aparato funciona en el rango de temperatura especificado en el mando de temperatura.



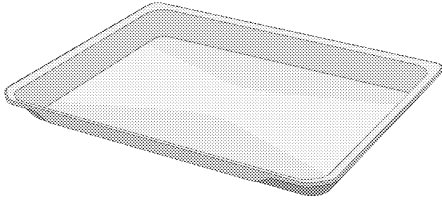
## Accesorios del aparato

Hay varios accesorios en el aparato. En este apartado encontrará la descripción de los accesorios y la descripción del uso correcto. Dependiendo del modelo del aparato, el accesorio suministrado varía. Es posible que todos los accesorios descritos en la guía del usuario no estén disponibles en el aparato.

---

**AVISO** : Las bandejas del aparato pueden deformarse por efecto de la temperatura. Esto no tiene ningún efecto sobre la función. La deformación desaparece cuando la bandeja se enfría.

---

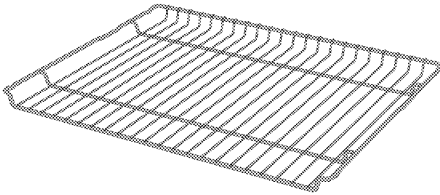


### Bandeja estándar

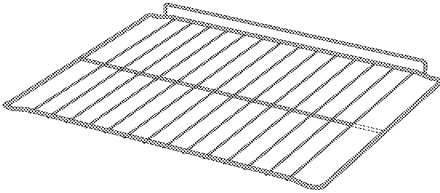
Se utiliza para pasteles, alimentos congelados y para freír trozos grandes.

---

Modelos con estantes de rejilla:



Modelos sin estantes de rejilla:



### Parrilla

Se utiliza para freír o colocar los alimentos que se van a hornear, freír y guisar en el estante deseado.

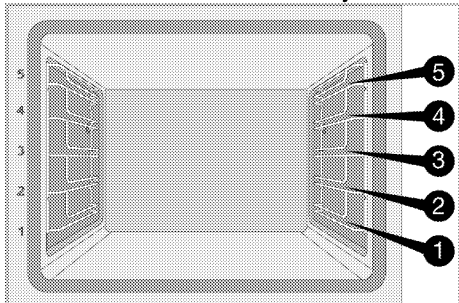
---

## Uso de accesorios del aparato

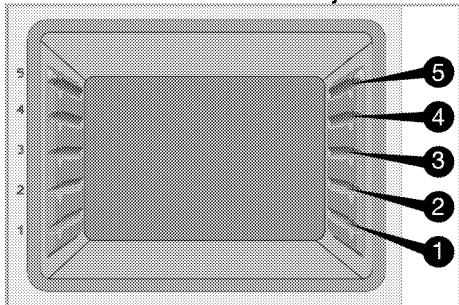
### Estantes de cocina

Hay 5 niveles de posición de los estantes en el área de cocción. También puede ver el orden de los estantes en los números del marco frontal del horno.

#### Modelos con estantes de rejilla



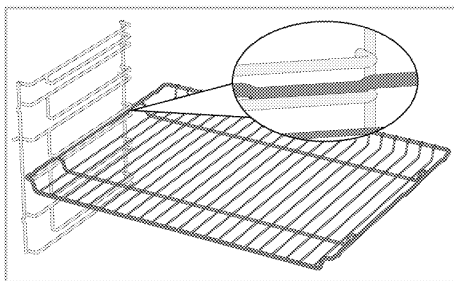
#### Modelos sin estantes de rejilla



### Colocando la parrilla en los estantes de cocción

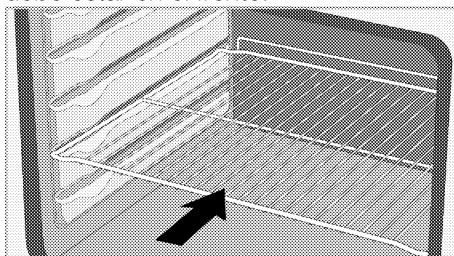
#### Modelos con estantes de rejilla:

Es crucial colocar correctamente la parrilla en los laterales de los estantes de rejilla. Mientras se coloca la parrilla en el estante deseado, la sección abierta debe estar en el frente. Para una mejor cocción, la parrilla debe ser asegurada con el tope en el estante de rejilla. No debe pasar por encima del tapón para que entre en contacto con la pared trasera del horno.



#### Modelos sin estantes de rejilla:

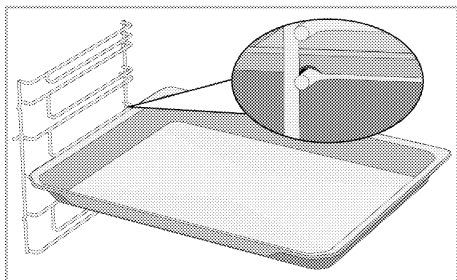
Es crucial colocar correctamente la parrilla en los laterales de los estantes de rejilla. La parrilla tiene una dirección cuando se coloca en el estante. Mientras se coloca la parrilla en el estante deseado, la sección abierta debe estar en el frente.



### Colocando la bandeja en los estantes de la cocina

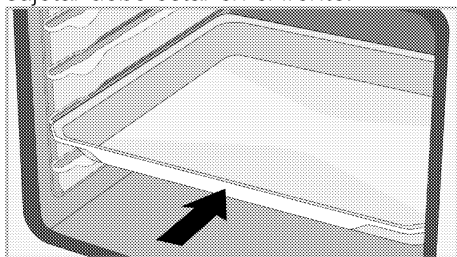
#### Modelos con estantes de rejilla:

También es crucial colocar correctamente las bandejas en los estantes laterales de alambre. Mientras se coloca la bandeja en el estante deseado, su lado diseñado para sujetar debe estar en el frente. Para una mejor cocción, la bandeja debe ser asegurada con el tapón en el estante de rejilla. No debe pasar por encima del tapón para que entre en contacto con la pared trasera del horno.



### Modelos sin estantes de rejilla:

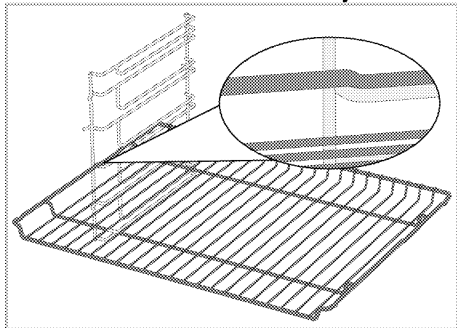
También es crucial colocar las bandejas en los estantes laterales de forma adecuada. La bandeja tiene una dirección al colocarla en la estantería. Mientras se coloca la bandeja en el estante deseado, su lado diseñado para sujetar debe estar en el frente.



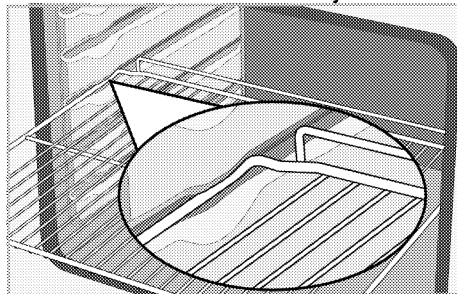
### Función de tope de la parrilla

Hay una función de tope para evitar que la parrilla se salga del estante de rejilla. Con esta función, puede sacar los alimentos de forma fácil y segura. Mientras retira la parrilla, puede tirar de ella hacia adelante hasta que llegue al tope. Debe pasar por encima del tapón para retirarlo completamente.

### Modelos con estantes de rejilla

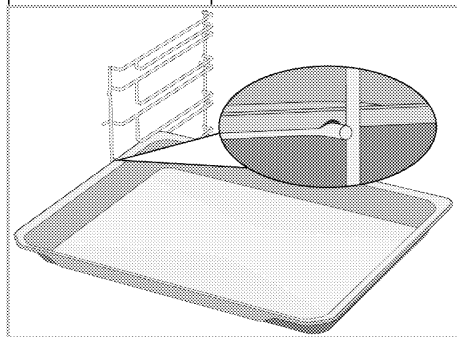


### Modelos sin estantes de rejilla



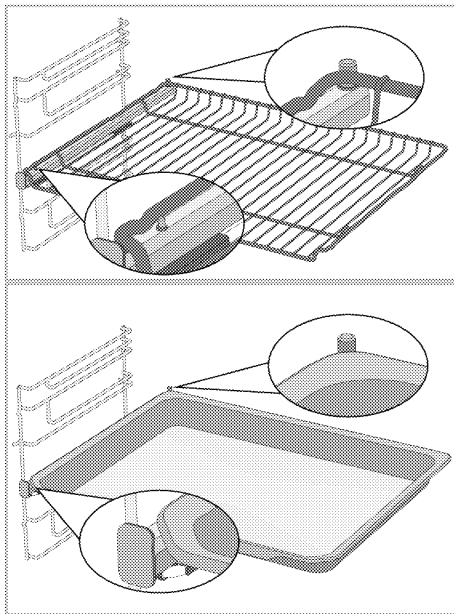
### Función de tope de la bandeja de la parrilla - Modelos con estantes de rejilla

También hay una función de tope para evitar que la bandeja se salga del estante de rejilla. Mientras se retira la bandeja, suéltela del cierre trasero y tire de ella hacia usted hasta que llegue al tope. Debe pasar por encima del tapón para retirarlo completamente.



## **Colocación correcta de la parrilla y la bandeja en las guías telescópicas. Modelos con estantes de rejilla y rieles telescópicos**

Gracias a las guías telescópicas, podrá colocar o sacar las bandejas o la parrilla fácilmente. Al utilizar bandejas y parrillas con la guía telescópica, se debe tener cuidado de que los pasadores, en la parte delantera y trasera de las guías, se apoyen en los bordes de la parrilla y la bandeja (como se muestra en la ilustración).






## Especificaciones técnicas

### Características técnicas generales

Dimensiones externas del aparato (altura/ancho/profundidad)	595 mm/594 mm/567 mm
Dimensiones de la instalación del horno (altura/ancho/profundidad)	590 o 600 mm/560 mm/en min. 550 mm
Voltaje/frecuencia	220-240 V ~ 50 Hz
Tipo de cable y sección transversal utilizados / aptos para su uso en el aparato	en min. H05VV-FG 3 x 1,5 mm <sup>2</sup>
Consumo total de energía	2.4 kW
Tipo de horno	El horno asistido por ventilador

# Lo básico: La información en la etiqueta de energía de los hornos eléctricos se da de acuerdo con la norma EN 60350-1 / IEC 60350-1. Estos valores se determinan bajo carga estándar con funciones de calentamiento de abajo hacia arriba o de calentamiento asistido por ventilador (si lo hay). La clase de eficiencia energética se determina de acuerdo con el siguiente orden de prioridad, dependiendo de si las funciones pertinentes existen o no en el aparato: 1-Calefacción «eco» por ventilador, 2-Calentamiento por ventilador 3- Parrilla baja asistida por ventilador, 4-Calentamiento superior e inferior.

-  Las especificaciones técnicas pueden modificarse sin previo aviso para mejorar la calidad del aparato.
-  Las cifras de este manual son esquemáticas y pueden no coincidir exactamente con el aparato.
-  Los valores indicados en las etiquetas de los aparatos o en la documentación que los acompaña se obtienen en condiciones de laboratorio de acuerdo con las normas pertinentes. Estos valores pueden variar en función de las condiciones operativas y ambientales del aparato.

## 4 Primer uso

Antes de empezar a utilizar el aparato, se recomienda hacer lo indicado en las siguientes secciones.

### Primera limpieza

1. Retire todos los materiales de embalaje.
2. Retire todos los accesorios del horno que se encuentran dentro del aparato.
3. Encienda el aparato durante 30 minutos y luego apáguelo. De esta manera, los residuos y capas que puedan haber permanecido en el horno durante la producción se queman y se limpian.
4. Al utilizar el aparato, seleccione la temperatura más alta y la función de todos los calentadores del aparato. Véase "Funciones del horno". Puede aprender a manejar el horno en la siguiente sección.
5. Espere a que el horno se enfríe.
6. Limpie las superficies del aparato con un paño o esponja húmedos y séquelas con un paño.

### Antes de utilizar los accesorios;

Limpie los accesorios que retire del horno con agua detergente y una esponja de limpieza suave.

**AVISO** La superficie podría resultar dañada por la acción de algunos detergentes o agentes de limpieza. No utilice detergentes agresivos, polvos/cremas limpiadoras, ni tampoco ningún objeto afilado.

**AVISO** Es posible que el horno emita humo y olores durante un par de horas la primera vez que se caliente. Esto es bastante normal. Asegúrese de que la habitación esté bien ventilada para permitir la salida del humo y olores. Evite inhalar directamente los humos y olores que el aparato emite.

## 5 Cómo usar el horno

### Información general sobre el uso del horno

#### Ventilador de refrigeración

El aparato tiene un ventilador de refrigeración. El ventilador de enfriamiento se activa automáticamente cuando es necesario y enfría tanto la parte delantera del aparato como los muebles. Se desactiva automáticamente cuando termina el proceso de enfriamiento. El aire caliente sale por la puerta del horno. No cubra estas aberturas de ventilación con nada. De lo contrario, el horno puede sobrecalentarse.

El ventilador de enfriamiento continúa funcionando durante el funcionamiento del horno o después de que el horno se apaga (aproximadamente 20-30 minutos). Si cocina programando el temporizador del horno, al final del tiempo de cocción, el ventilador de refrigeración se apaga con todas las funciones. El tiempo de funcionamiento del ventilador de enfriamiento no puede ser determinado por el usuario. Se enciende y apaga automáticamente. Esto no es ningún error.

#### La luz del horno

La bombilla del horno se enciende cuando el horno comienza a cocinar. En algunos modelos, la bombilla está encendida durante la cocción, mientras que en otros se apaga después de un cierto tiempo.

### Funcionamiento de la unidad de control del horno

#### Encender el horno

Cuando seleccione una función de funcionamiento con la que desee cocinar con el mando de selección de funciones y fije una temperatura

determinada con el mando de temperatura, el horno comenzará a funcionar. Debe girar la perilla del temporizador a un tiempo de cocción específico o al símbolo ∞ para iniciar el funcionamiento del horno. {i}

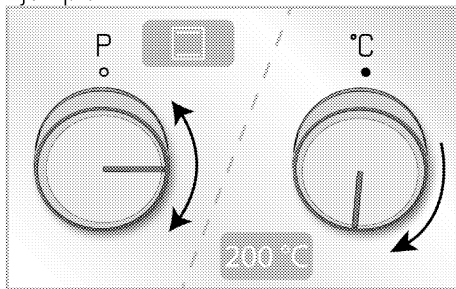
#### Apagar el horno

Puede apagar la cámara de cocción girando los botones de selección de funciones, temperatura y temporizador a la posición de apagado (arriba).

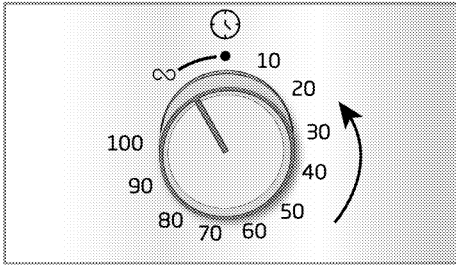
#### Cocción manual para seleccionar la temperatura y la función de funcionamiento del horno

Puede cocinar haciendo un control manual (con su propio mando) sin ajustar el tiempo de cocción, seleccionando la temperatura y la función de funcionamiento específicas de sus alimentos.

Ejemplo:



1. Seleccione la función operativa que desea cocinar mediante el botón de selección de funciones.
2. Ajuste la temperatura que desea cocinar con la perilla de temperatura.
3. Gire la perilla del temporizador hasta el símbolo ∞.

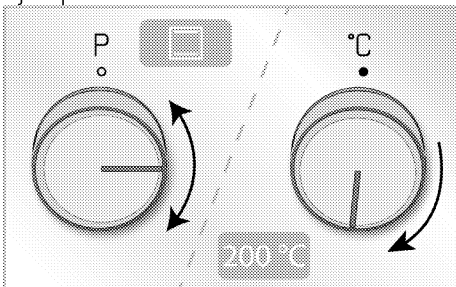


» Su horno comenzará a funcionar inmediatamente con la función y temperatura seleccionadas y la bombilla de temperatura se encenderá. Cuando la temperatura en el interior del horno alcanza la temperatura ajustada, la bombilla de temperatura se apaga. La cámara de cocción no se apaga automáticamente después de iniciar la cocción. Usted mismo debe controlar la cocción y apagarla. Cuando termine de cocinar, apague el horno girando los botones de selección de funciones, temperatura y temporizador a la posición de apagado (arriba).

### **Cocine ajustando el tiempo de cocción;**

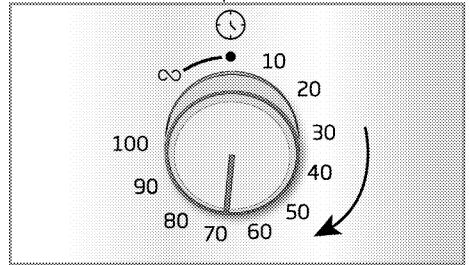
Puede hacer que el horno se apague automáticamente al final del tiempo seleccionando la temperatura y la función de funcionamiento específica de su alimento y ajustando el tiempo de cocción en el temporizador.

Ejemplo:



1. Seleccione la función operativa que desea cocinar mediante el botón de selección de funciones.

2. Ajuste la temperatura que desea cocinar con la perilla de temperatura.
3. Gire la perilla del temporizador hasta el momento en que desee cocinar.



» Su horno comenzará a funcionar inmediatamente con la función y temperatura seleccionadas y la bombilla de temperatura se encenderá. Cuando la temperatura en el interior del horno alcanza la temperatura ajustada, la bombilla de temperatura se apaga.

4. Al finalizar el tiempo de cocción, el botón del temporizador gira automáticamente en sentido contrario a las agujas del reloj. Suena un tono de advertencia y el horno deja de cocinar.
5. Si ha terminado de cocinar, apague el horno girando los botones de selección de funciones y de temperatura a la posición de apagado (arriba). Si desea continuar, gire la perilla del temporizador hasta un determinado tiempo de cocción. El horno sigue funcionando con la función y la temperatura ajustadas.

### **Para apagar la cocción antes de la hora establecida;**

1. Gire la perilla del temporizador en el sentido contrario a las agujas del reloj hasta que llegue a la posición de apagado (arriba).
2. Apague el horno girando las perillas de selección de funciones y de temperatura a la posición de apagado (arriba).



## 6 Información general sobre la cocción

Esta sección describe consejos para preparar y cocinar los alimentos. Además, también puede encontrar algunos de los alimentos probados como productores y los ajustes más apropiados para estos alimentos. También se indican los ajustes y accesorios de horno apropiados para estos alimentos.

### Advertencias generales sobre la cocción en el horno

- Mientras se abre la puerta del horno durante o después de la cocción, puede salir vapor caliente. El vapor puede quemar la mano, la cara y/o los ojos. Al abrir la puerta del horno, no se acerque.
- El intenso vapor generado durante la cocción puede formar gotas de agua condensada en el interior y exterior del horno y en las partes superiores de los muebles debido a la diferencia de temperatura. Esto es algo normal y físico.
- Los valores de temperatura y tiempo de cocción indicados para los alimentos pueden variar según la receta y la cantidad. Por esta razón, estos valores se dan como rangos.
- Retire siempre del horno los accesorios no utilizados antes de comenzar a cocinar. Los accesorios que permanecen en el horno pueden impedir que su comida se cocine a los valores correctos.
- Para los alimentos que cocinará según su propia receta, puede hacer referencia a los alimentos similares que se dan en las tablas de cocina.
- El uso de los accesorios suministrados asegura que se obtenga el mejor rendimiento de la cocina. Tenga en cuenta siempre las

advertencias e informaciones del fabricante para los utensilios de cocina externos que vaya a utilizar.

- Corte el papel antigrasa que va a utilizar en su cocina en tamaños adecuados al recipiente en el que va a cocinar. Los papeles antigrasa que se desbordan del contenedor pueden crear un riesgo de quemaduras y afectar la calidad de su cocina. Utilice el papel antigrasa que usará en el rango de temperatura especificado.
- Para un buen rendimiento en la cocina, coloque su comida en la estantería correcta recomendada. No cambie la posición del estante durante la cocción.

### Pasteles y alimentos para el horno Información general

- Recomendamos utilizar los accesorios del aparato para un buen funcionamiento de la cocina. Si va a utilizar una batería de cocina externa, prefiera la cerámica oscura, antiadherente y resistente al calor.
- Si se recomienda el precalentamiento en la mesa de cocción, asegúrese de poner los alimentos en el horno después del precalentamiento.
- Si va a cocinar usando utensilios de cocina en la parrilla, colóquelos en el centro y no cerca de la pared trasera.
- Todos los ingredientes utilizados en la elaboración de pasteles deben estar frescos y a temperatura ambiente.
- La cocción de cada receta puede variar dependiendo de la cantidad de alimentos y del tamaño de los utensilios de cocina.
- Los valores especificados en las tablas de cocción se determinan como resultado de las pruebas realizadas en nuestros laboratorios.

Los valores adecuados para usted pueden diferir de estos valores.

- Coloque su comida en el estante apropiado recomendado en la mesa de cocción. Consulte el estante inferior del horno como estante 1.

### Consejos para hornear pasteles

- Si la tarta está demasiado seca, aumente la temperatura en 10°C y reduzca el tiempo de cocción.
- Si el pastel está húmedo, use una pequeña cantidad de líquido o reduzca la temperatura en 10°C.
- Si la parte superior de la tarta está quemada, colóquela en el estante inferior, baje la temperatura y aumente el tiempo de horneado.
- Si se cocina bien por dentro pero el exterior está pegajoso, use una cantidad menor de líquido, reduzca la temperatura y aumente el tiempo de cocción.

reduzca el tiempo de cocción. Humedezca las hojas de masa con una salsa compuesta de leche, aceite, huevo y mezcla de yogur.

- Si la masa se está cocinando lentamente, asegúrese de que el grosor de la que ha preparado no desborde la bandeja.
- Si la masa está dorada en la superficie pero el fondo no está cocido, asegúrese de que la cantidad de salsa que va a utilizar para la masa no es demasiado en el fondo de la masa. Para un dorado uniforme, intente repartir la salsa de manera uniforme entre las hojas de masa y la masa.
- Hornee su pastelería en la posición y la temperatura adecuadas según la tabla de cocción. Si la parte inferior aún no está lo suficientemente dorada, colóquela en un estante inferior para la próxima cocción.

### Consejos para cocinar pasteles

- Si la masa está demasiado seca, aumente la temperatura en 10°C y

### Tabla de cocción para repostería y alimentos a hornear

Comida	La cantidad de la bandeja	Accesorio a utilizar	Función de funcionamiento	Posición de la estantería	Temperatura (°C)	Tiempo de cocción (min.) (aprox.)
Pasteles en bandeja	Bandeja única	Bandeja estándar*	Calentamiento superior e inferior	3	180	30 ... 40
Tortas en el moho	Bandeja única	Molde de pastel en la parrilla**	Calentamiento superior e inferior	2	180	30 ... 40
Pequeños pasteles	Bandeja única	Bandeja estándar*	Calentamiento superior e inferior	3	160	25 ... 35
	Bandeja única	Bandeja estándar*	Calentamiento inferior/superior asistido por ventilador	3	150	20 ... 30
Bizcocho	Bandeja única	Molde redondo para tartas, de 26 cm de diámetro con pinza en la parrilla**	Calentamiento superior e inferior	2	160	30 ... 40

Comida	La cantidad de la bandeja	Accesorio a utilizar	Función de funcionamiento	Posición de la estantería	Temperatura (°C)	Tiempo de cocción (min.) (aprox.)
	Bandeja única	Molde redondo para tartas, de 26 cm de diámetro con pinza en la parrilla**	Calentamiento inferior/superior asistido por ventilador	2	160	20 ... 30
Galletas	Bandeja única	Bandeja de repostería*	Calentamiento superior e inferior	3	170	25 ... 35
Masa de repostería	Bandeja única	Bandeja estándar*	Calentamiento inferior/superior asistido por ventilador	2	200	30 ... 40
Masa	Bandeja única	Bandeja estándar*	Calentamiento superior e inferior	2	200	20 ... 30
Pan integral	Bandeja única	Bandeja estándar*	Calentamiento superior e inferior	2	200	30 ... 40
Lasaña	Bandeja única	Molde rectangular de vidrio/metal en la parrilla**	Calentamiento superior e inferior	2 o 3	200	30 ... 40
Tarta de manzana	Bandeja única	Molde redondo de metal negro, 20 cm de diámetro en la parrilla**	Calentamiento superior e inferior	2	180	50 ... 70
Pizza	Bandeja única	Bandeja estándar*	Calentamiento superior e inferior	2	200 ... 220	10 ... 20

Se recomienda precalentar todos los alimentos.

\* Es posible que estos accesorios no se incluyan en el aparato.

\*\* Estos accesorios no están incluidos en el aparato. Son accesorios disponibles en el mercado.

## Carne, pescado y aves de corral

### Los puntos clave del tostado

- Sazonar con jugo de limón y pimienta antes de cocinar todo el pollo, pavo y trozos grandes de carne aumentará el rendimiento de la cocción.
  - Se tarda de 15 a 30 minutos más en cocinar la carne deshuesada que el filete frito.
  - Debe calcular unos 4 o 5 minutos de tiempo de cocción por cada centímetro de grosor de la carne.
- Después de que el tiempo de cocción haya terminado, deje la carne en el horno durante unos 10 minutos. El jugo de la carne se distribuye mejor a la carne frita y no sale cuando se corta la carne.
  - El pescado debe colocarse en un estante de nivel medio o bajo en un plato resistente al calor.

### Tabla de cocción para carne, pescado y aves

Comida	La cantidad de la bandeja	Accesorio a utilizar	Función de funcionamiento	Posición de la estantería	Temperatura (°C)	Tiempo de cocción (min.) (aprox.)
Bistec (entero) / Asado (1 kg)	Bandeja única	Bandeja estándar*	Calentamiento inferior/superior asistido por ventilador	3	15 mins. 250/max, después 180 ... 190	60 ... 80
Jarrete de cordero (1.5 - 2.0 kg)	Bandeja única	Bandeja estándar*	Calentamiento inferior/superior asistido por ventilador	3	15 mins. 250/max, después 170	110 ... 120
Pollo asado (1.8-2 kg)	Bandeja única	Parrilla* Ponga una bandeja en un estante inferior	Calentamiento inferior/superior asistido por ventilador	2	15 mins. 250/max, después 190	60 ... 80
Pavo (5.5 kg)	Bandeja única	Bandeja estándar*	Calentamiento inferior/superior asistido por ventilador	1	25 mins. 250/max, después 180 ... 190	150 ... 210
Pescados	Bandeja única	Parrilla* Ponga una bandeja en un estante inferior	Calentamiento inferior/superior asistido por ventilador	3	200	20 ... 30

Se recomienda precalentar todos los alimentos.

\* Es posible que estos accesorios no se incluyan en el aparato.

\*\* Estos accesorios no están incluidos en el aparato. Son accesorios disponibles en el mercado.

## Parrilla

La carne roja, el pescado y la carne de ave se doran rápidamente cuando se asan a la parrilla, tienen una hermosa corteza y no se secan. Los filetes de carne, las brochetas de carne, las salchichas, así como las verduras jugosas (tomates, cebollas, etc.) son especialmente adecuados para la parrilla.

### Advertencias generales

- Los alimentos no aptos para asar a la parrilla conllevan un riesgo de incendio. Asa sólo la comida que es adecuada para el fuego pesado de la parrilla. Además, no coloque la comida demasiado lejos en la parte posterior de la parrilla. Esta es la zona más caliente y los alimentos grasos pueden incendiarse.
- **Cierre la puerta del horno durante el asado. No asar nunca con la puerta del horno abierta. Las superficies calientes pueden causar quemaduras!**

## Los puntos clave de la parrilla

- Prepare alimentos de similar grosor y peso tanto como sea posible para la parrilla.
- Colocar las piezas a asar en la parrilla o en la bandeja de la parrilla distribuyéndolas sin exceder las dimensiones del calentador.
- Dependiendo del grosor de las piezas a asar, los tiempos de cocción indicados en la tabla pueden variar.
- Deslice la parrilla o la bandeja de la parrilla hasta el nivel deseado en el horno. Si está cocinando en la parrilla, deslice la bandeja del horno hasta el estante inferior para recoger los aceites. La bandeja del horno que va a deslizar debe tener un tamaño que cubra toda el área de la parrilla. Es posible que esta bandeja no se incluya con el aparato. Ponga un poco de agua en la bandeja del horno para facilitar la limpieza.

## Tabla de parrilla

Comida	Accesorio a utilizar	Posición de la estantería	Temperatura (°C)	Tiempo de cocción (min.) (aprox.)
Pescados	Parrilla	4 - 5	250	20 ... 25
Trozos de pollo	Parrilla	4 - 5	250	25 ... 35
Albóndigas (ternera) - 12 piezas	Parrilla	4	250	20 ... 30
Chuletas de cordero	Parrilla	4 - 5	250	20 ... 25
Carne - (en rodajas)	Parrilla	4 - 5	250	25 ... 30
Chuleta de ternera	Parrilla	4 - 5	250	25 ... 30
Gratén de verduras	Parrilla	4 - 5	220	20 ... 30
Tostar pan	Parrilla	4	250	1 ... 3

Se recomienda precalentar durante 5 minutos toda la comida a la parrilla.

Voltear los trozos de comida después de la mitad del tiempo total de cocción.

## Parrilla baja asistida por ventilador

Comida	Accesorio a utilizar	Función de funcionamiento	Posición de la estantería	Temperatura (°C)	Tiempo de cocción (min.) (aprox.)
Pescados	Parrilla	Parrilla baja asistida por ventilador	4	200	30 ... 35
Trozos de pollo	Parrilla	Parrilla baja asistida por ventilador	4	250	25 ... 35
Albóndigas (ternera) - 12 piezas	Parrilla	Parrilla baja asistida por ventilador	4	250	30 ... 40
Bistec (entero) / Asado (1 kg)	Parrilla Ponga una bandeja en un estante inferior	Parrilla baja asistida por ventilador	3	15 mins. 250, después 180 ... 190	90 ... 110

No precaliente todos los alimentos asados en esta mesa de parrilla.

## Alimentos de prueba

Los alimentos de esta tabla de cocción se preparan de acuerdo con la norma EN 60350-1 para facilitar las pruebas del aparato a los institutos de control.

### Tabla de cocción para alimentos de prueba

Comida	La cantidad de la bandeja	Accesorio a utilizar	Función de funcionamiento	Posición de la estantería	Temperatura (°C)	Tiempo de cocción (min.) (aprox.)
Shortbread (galleta dulce)	Bandeja única	Bandeja estándar*	Calentamiento superior e inferior	3	140	20 ... 30
Pequeños pasteles	Bandeja única	Bandeja estándar*	Calentamiento superior e inferior	3	160	25 ... 35
	Bandeja única	Bandeja estándar*	Calentamiento inferior/superior asistido por ventilador	2	150	20 ... 30
Bizcocho	Bandeja única	Molde redondo para tartas, de 26 cm de diámetro con pinza en la parrilla**	Calentamiento superior e inferior	2	160	30 ... 40
	Bandeja única	Molde redondo para tartas, de 26 cm de diámetro con pinza en la parrilla**	Calentamiento inferior/superior asistido por ventilador	2	160	20 ... 30
Tarta de manzana	Bandeja única	Molde redondo de metal negro, 20 cm de diámetro en la parrilla**	Calentamiento superior e inferior	2	180	50 ... 70

Se recomienda precalentar todos los alimentos.

\* Es posible que estos accesorios no se incluyan en el aparato.

\*\* Estos accesorios no están incluidos en el aparato. Son accesorios disponibles en el mercado.

### Parrilla

Comida	Accesorio a utilizar	Posición de la estantería	Temperatura (°C)	Tiempo de cocción (min.) (aprox.)
Tostar pan	Parrilla	4	250	1 ... 3
Albóndigas (ternera) - 12 piezas	Parrilla	4	250	20 ... 30

Gire la comida después de la mitad del tiempo total de asado.

Se recomienda precalentar durante 5 minutos toda la comida a la parrilla.

## 7 Mantenimiento y cuidados

### Información general de limpieza

#### ⚠ Advertencias generales

- Espere a que el aparato se enfríe antes de limpiarlo. ¡Las superficies calientes pueden causar quemaduras!
- Sobre las superficies calientes no aplique los detergentes de forma directa. Esto podría causar manchas permanentes.
- Después de cada operación, el aparato se deberá limpiar y secar a fondo. De esta manera, los residuos de comida se limpiarán fácilmente y se evitará que estos residuos se quemen cuando el aparato se vuelva a utilizar más tarde. De esta forma, la vida útil del aparato se extiende y se reducen los problemas que se plantean con frecuencia.
- No utilice aparatos de limpieza a vapor para la limpieza.
- Algunos detergentes o agentes de limpieza podrían dañar la superficie. No utilice detergentes abrasivos, polvos de limpieza, cremas de limpieza, descalcificadores o objetos punzantes durante la limpieza.
- No hay necesidad de un agente limpiador especial para limpiar después de cada uso. Limpie el aparato utilizando jabón para platos, agua tibia y un paño suave o una esponja y séquelo utilizando un paño de microfibra seco.
- Asegúrese de limpiar completamente cualquier líquido restante después de la limpieza y limpie inmediatamente cualquier alimento que salpique durante la cocción.
- No lave ningún componente de su aparato en el lavavajillas.

### Inox y superficies inoxidables

- No utilice agentes de limpieza ácidos o con cloro para limpiar superficies y mangos inoxidables o inoxidables.
- La superficie inoxidable o inox puede cambiar de color con el tiempo. Esto es normal. Después de cada operación, limpie con un detergente apropiado a la superficie inoxidable o inox.
- Limpie con un paño suave y jabón y detergente líquido (que no se raye) apropiado a la superficie inox, teniendo cuidado de limpiar en una dirección.
- Eliminar inmediatamente y sin esperar las manchas de cal, aceite, almidón, leche y proteínas en las superficies de inox-inoxidable y vidrio. Las manchas pueden oxidarse durante largos períodos de tiempo.

### Superficies esmaltadas

- Después de cada uso, limpie las superficies esmaltadas con detergente para vajilla, agua tibia y un paño suave o una esponja y séquelas con un paño seco.
- Si el aparato tiene una función de limpieza con vapor fácil, puede realizar una limpieza con vapor fácil para la suciedad ligera no permanente. (Ver el apartado "Limpieza fácil con vapor")
- Puede utilizar los productos de limpieza Quick&Shine para el interior de los hornos y parrillas, alambre de limpieza que no se raya que se utilizan en superficies esmaltadas y que se recomiendan por el servicio autorizado, para las manchas persistentes. No utilice un limpiador de horno externo.
- El horno debe enfriarse para su limpieza en el área de cocción. La limpieza en superficies calientes

creará tanto peligro de incendio como de daños con la superficie esmaltada.

### **Superficies catalíticas**

- Las paredes laterales del área de cocción sólo pueden ser cubiertas con esmalte o paredes catalíticas. Varía según el modelo.
- Las paredes catalíticas tienen una superficie mate y porosa. Las paredes catalíticas del horno no deben ser limpiadas.
- Las superficies catalíticas absorben el aceite gracias a su estructura porosa y comienzan a brillar cuando la superficie está saturada de aceite, en este caso se recomienda reemplazar las piezas.

### **Las superficies de vidrio**

- Cuando limpie las superficies de vidrio, no use raspadores de metal duro y materiales de limpieza abrasivos. Pueden dañar la superficie de vidrio.
- Limpie el aparato utilizando detergente para vajillas, agua tibia y un paño de microfibra especial para superficies de vidrio y seque con un paño de microfibra seco.
- Si hay residuos de detergente después de la limpieza, límpielos con agua fría y séquelos con un paño de microfibra limpio y seco. Los residuos de detergente pueden dañar la superficie del vidrio la próxima vez.
- Bajo ninguna circunstancia se debe limpiar el residuo seco de la superficie del vidrio con cuchillos dentados, lana de alambre o herramientas de raspado similares.
- Puede eliminar las manchas de calcio (manchas amarillas) de la superficie del vidrio con un agente descalcificador disponible en el mercado, con un agente descalcificador como el vinagre o el jugo de limón.

- En caso de que la superficie esté excesivamente sucia, aplique el agente limpiador en la mancha por medio de una esponja y espere un tiempo prolongado para que funcione de forma adecuada. A continuación, limpie la superficie del vidrio con un paño húmedo.
- Las decoloraciones y manchas en la superficie del vidrio son normales y no defectos.

### **Las piezas de plástico y las superficies pintadas**

- Limpie las piezas de plástico y las superficies pintadas con detergente para vajilla, agua tibia y un paño suave o una esponja y séquelas con un paño seco.
- No utilice raspadores de metal duro ni limpiadores abrasivos. Puede dañar las superficies.
- Asegúrese de que las juntas de los componentes del aparato no se dejen húmedas ni con detergente. Si no, puede producirse corrosión en estas juntas.

### **Limpieza de los accesorios**

A menos que se indique lo contrario en el manual de instrucciones, no lave los accesorios del aparato en el lavavajillas.

### **Limpiar el panel de control**

- Cuando limpie los paneles con control de perillo, limpie el panel y las perillas con un paño húmedo y suave y séquelos con un paño seco. No quite las perillas y las juntas de debajo para limpiar el panel de control. El panel de control y las perillas pueden estar dañados.
- Al limpiar los paneles de inox con el control de perillas, alrededor de las perillas no utilice agentes limpiadores de inox. Los indicadores situados



alrededor de las perillas podrían ser borrados.

- Limpie los paneles de control táctil con un paño suave húmedo y séquelos con un paño seco. Si el aparato tiene una característica de bloqueo de llave, fije el bloqueo de llave antes de realizar la limpieza del panel de control. De lo contrario, puede producirse una detección incorrecta en las teclas.

## **Limpiar el interior del horno (área de cocción)**

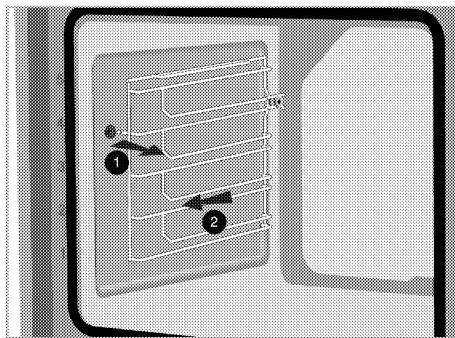
Siga los pasos de limpieza descritos en la sección "Información general de limpieza" según los tipos de superficie de su horno.

### **Limpiar las paredes laterales del horno**

Las paredes laterales del área de cocción sólo pueden ser cubiertas con esmalte o paredes catalíticas. Varía según el modelo. Si hay una pared catalítica, consulte la sección "Paredes catalíticas" para obtener información. Si el aparato es un modelo con estantes de rejilla, retire estos antes de limpiar las paredes laterales. Luego complete la limpieza como se describe en la sección "Información general de limpieza" según el tipo de superficie de la pared lateral.

### **Para quitar los estantes de rejilla laterales:**

1. Retire la parte delantera del estante de rejilla tirando de él en la pared lateral en la dirección opuesta.
2. Tire del estante de rejilla hacia usted para retirarlo completamente.

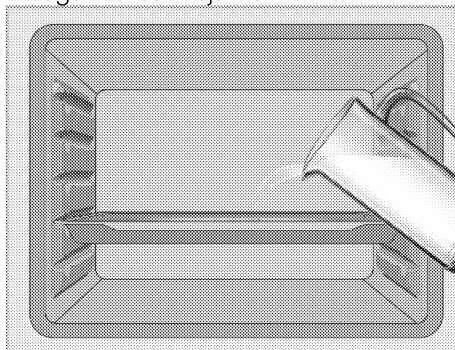


3. Para volver a colocar los estantes, los procedimientos aplicados al retirarlos deben repetirse desde el final hasta el principio, respectivamente.

## **Fácil limpieza con vapor**

Asegura una fácil limpieza porque la suciedad (habiendo esperado no demasiado tiempo) se ablanda con el vapor que se forma en el interior del horno y las gotas de agua se condensan en las superficies internas del horno.

1. Retire todos los accesorios del interior del horno.
2. Vierte 500 ml de agua en la bandeja del horno y coloca la bandeja en la segunda bandeja del horno.



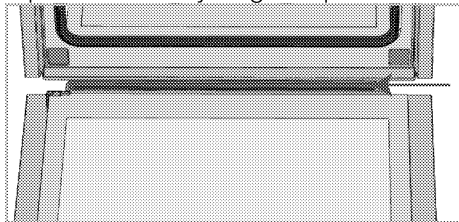
3. Ponga el horno en modo de limpieza fácil con vapor y hágalo funcionar a 100°C durante 15 minutos.
4. Abra la puerta inmediatamente y limpie las superficies internas del horno con una esponja o un paño

húmedo. Al abrir la puerta, saldrá vapor. Esto puede crear un riesgo de quemaduras. Tengan cuidado al abrir la puerta del horno.

5. Utilice agua tibia con líquido de lavado, un paño suave o una esponja para limpiar la suciedad persistente y límpiela con un paño seco.

**i** Durante el modo de limpieza con vapor fácil, el agua que se coloca en la bandeja para suavizar los residuos/suciedad ligeramente formados dentro de la cavidad del horno se evaporará y condensará en la cavidad del horno y en el cristal interior de la puerta del horno, por lo que el agua puede gotear cuando se abra la puerta del horno. Limpie la condensación tan pronto como se abra la puerta del horno.

6. Varía según el modelo del aparato. Puede que no esté disponible en el aparato. Después de la condensación en el horno, puede haber agua o humedad en el canal de la piscina debajo del horno. Después de su uso, limpie este canal de piscina con un paño húmedo y luego séquelo.



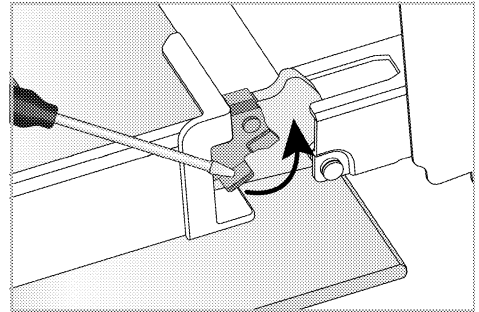
## Limpiar la puerta del horno

**i** No utilice limpiadores abrasivos duros, raspadores de metal, lana de alambre o materiales blanqueadores para limpiar la puerta del horno y el vidrio.

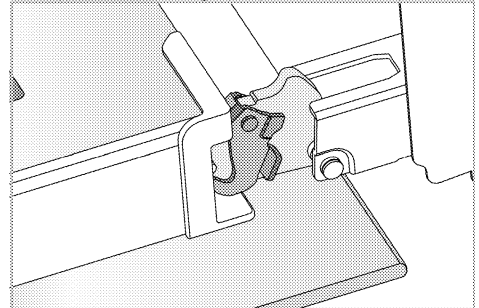
Puede quitar la puerta del horno y los vidrios de la puerta para limpiarlos. La forma de retirar las puertas y ventanas se explica en las secciones "Retirar la puerta del horno" y "Retirar los vidrios interiores de la puerta". Después de quitar los cristales interiores de la puerta, límpielos con un detergente para vajilla, agua tibia y un paño suave o una esponja y séquelos con un paño seco.

## Quitar la puerta del horno

1. Abra la puerta del horno.
2. Abra las pinzas de la bisagra de la puerta delantera a la derecha e izquierda presionando hacia abajo como se muestra en la ilustración.

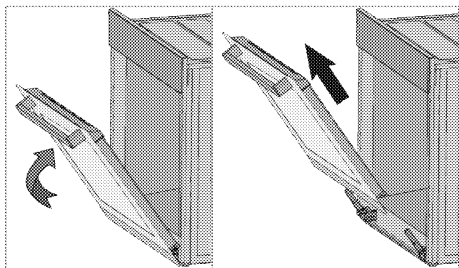


Bloqueo de bisagra - posición cerrada



Bloqueo de la bisagra - posición abierta

3. Lleve la puerta del horno a una posición semiabierta.



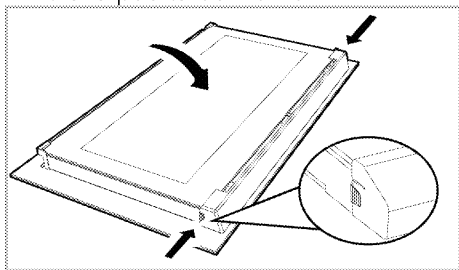
4. Tire de la puerta retirada hacia arriba para liberarla de las bisagras derecha e izquierda y retírela.

**i** Para volver a colocar la puerta, los procedimientos aplicados al retirarla deben repetirse desde el final hasta el principio, respectivamente. Al instalar la puerta, asegúrese de cerrar las abrazaderas en el zócalo de la bisagra.

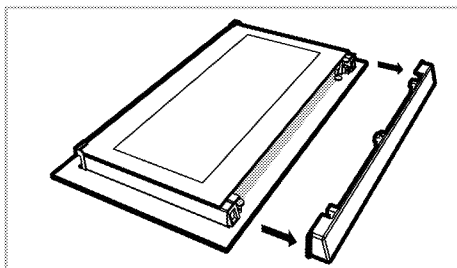
## Quitar el vidrio interior de la puerta del horno

El vidrio interno de la puerta de entrada del aparato puede ser removido para su limpieza.

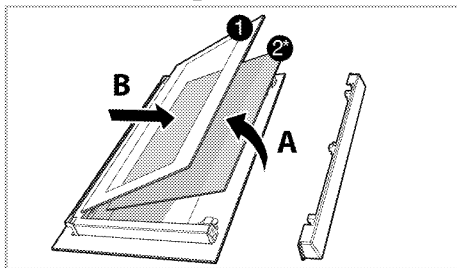
1. Abra la puerta del horno.



2. Tire del componente de plástico, fijado en la parte superior de la puerta delantera, hacia usted presionando simultáneamente los puntos de presión de ambos lados del componente y retírelo.



3. Como se muestra en la ilustración, levante suavemente el vaso más interno (1) hacia 'A' y luego, retírelo tirando hacia 'B'.



- 1 El panel de vidrio más interno
- 2\* Panel de vidrio interior (Puede que no exista en el aparato.)
4. Si el aparato tiene un vidrio interior (2), repita el mismo proceso para desprenderlo (2).
5. El primer paso para reagrupar la puerta es volver a montar el cristal interior (2). Coloca el borde biselado del vidrio para que coincida con el borde biselado de la ranura de plástico. (Si el aparato tiene un cristal interior). El vidrio interior (2) debe ser fijado a la ranura de plástico más cercana al vidrio interior (1).
6. Al volver a montar el cristal interior (1), preste atención a colocar la cara impresa del cristal en el cristal interior. Es crucial colocar las esquinas inferiores del vidrio interior (1) para que se encuentren con las ranuras de plástico inferiores.
7. Empuja el componente plástico hacia el marco hasta que se oiga un "clic".

## Limpiar la bombilla del horno

En caso de que se ensucie la puerta de cristal de la bombilla del horno en el área de cocción, límpiela con detergente para vajilla, agua tibia y un paño suave o una esponja y séquela con un paño seco. En caso de fallo de la bombilla del horno, puede reemplazar la bombilla del horno siguiendo las secciones que siguen.

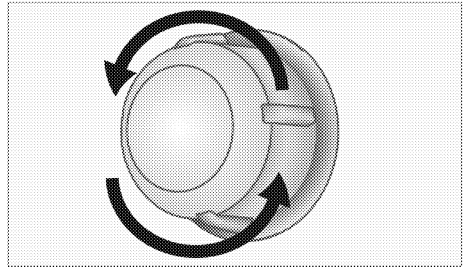
## Reemplazar la bombilla del horno

### ⚠ Advertencias generales

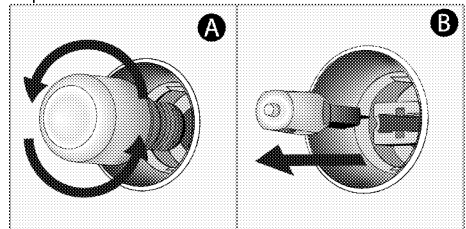
- Para evitar el riesgo de descarga eléctrica antes de reemplazar la bombilla del horno, desconecte el conector eléctrico y espere a que el horno se enfríe. Las superficies calientes pueden causar quemaduras!
- La bombilla del horno es una bombilla eléctrica especial resistente a 300 ° C. Las bombillas del horno se pueden obtener en Servicios Autorizados.
- La posición de la bombilla puede diferir de la que se muestra en la ilustración.
- La bombilla utilizada en este aparato no es adecuada para su uso en la iluminación de las habitaciones del hogar. El propósito de esta bombilla es ayudar al usuario a ver la comida.
- Las bombillas utilizadas en este aparato deben soportar condiciones físicas extremas como temperaturas superiores a 50 ° C.

### Si su horno tiene una bombilla redonda,

1. Desconecte el aparato de la electricidad.
2. Retire la cubierta de cristal girándola en sentido contrario a las agujas del reloj.



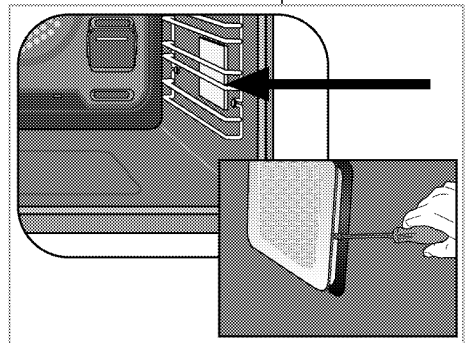
3. Si la bombilla del horno es del tipo (A) que se muestra en la ilustración de abajo, gire la bombilla del horno como se muestra en la ilustración y reemplácela por una nueva. Si el tipo (B) es un modelo, sáquelo como se muestra en la ilustración y sustitúyalo por uno nuevo.



4. Vuelva a colocar la cubierta de vidrio.

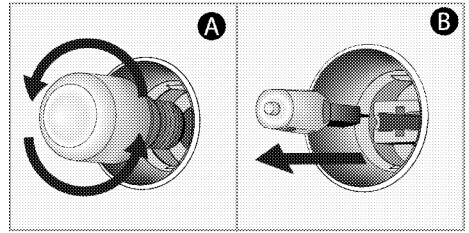
### Si el horno tiene una bombilla cuadrada,

1. Desconecte el aparato de la electricidad.
2. Retire los estantes de rejilla de acuerdo con la descripción.



3. Levante la cubierta de vidrio protector de la bombilla con un destornillador.

4. Si la bombilla del horno es del tipo (A) que se muestra en la ilustración de abajo, gire la bombilla del horno como se muestra en la ilustración y reemplácela por una nueva. Si el tipo (B) es un modelo, sáquelo como se muestra en la ilustración y sustitúyalo por uno nuevo.



5. Vuelva a colocar la cubierta de vidrio y los estantes de rejilla.

## **8 Solución de problemas**

Consulte al Agente de Servicio Autorizado o al técnico con licencia o al distribuidor donde ha comprado el aparato si no puede remediar el problema aunque haya implementado las instrucciones de esta sección. Nunca intente reparar un aparato defectuoso usted mismo.

**El horno emite vapor cuando está en uso.**

- Es normal que el vapor se escape durante el funcionamiento. >>>*Esto no es un fallo.*

**Las gotas de agua se producen durante la cocción.**

- El vapor que se produce durante la cocción puede condensarse y formar gotas de agua al chocar con superficies frías del aparato. >>>*Esto no es un fallo.*

**El aparato emite ruidos metálicos al calentarse y enfriarse.**

- Cuando las partes metálicas se calientan, pueden expandirse y causar ruido. >>>*Esto no es un fallo.*

**El aparato no funciona.**

- El fusible de la red eléctrica está defectuoso o se ha disparado. >>>*Revise los fusibles en la caja de fusibles. Si es necesario, reemplácelos o reajústelos.*
- El aparato no está conectado al enchufe (con conexión a tierra). >>>*Compruebe la conexión del enchufe.*
- Los botones/pomos/llaves del panel de control no funcionan. >>>*Si el aparato está equipado con la función de bloqueo de la llave, el bloqueo de la llave puede ser activado. Por favor, desactívelo.*

**La luz del horno no funciona.**

- La bombilla del horno está defectuosa. >>>*Cambie la bombilla del horno.*
- La energía está cortada. >>>*Compruebe si hay energía. Compruebe los fusibles de la caja de fusibles. Si es necesario, cambie o reajuste los fusibles.*

**El horno no calienta.**

- Puede que no se ajuste a una determinada función de cocción y/o temperatura. >>>*Poner el horno a una determinada función de cocción y/o temperatura.*
- En los modelos equipados con un temporizador, el temporizador no está ajustado. >>>*Ajuste el tiempo.*
- La energía está cortada. >>>*Compruebe si hay energía. Compruebe los fusibles de la caja de fusibles. Si es necesario, cambie o reajuste los fusibles.*

**(En los modelos con temporizador) La pantalla del reloj está parpadeando o el símbolo del reloj está encendido.**

- Se ha producido un corte de energía anterior. >>>*Ajuste el tiempo / Cambio del aparato y enciéndalo de nuevo.*



