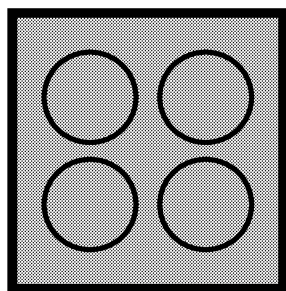


# Placa empotrada

Manual del usuario



HIZG 64101 S

**ES**

185.9100.49/R.AB/04.11.2015

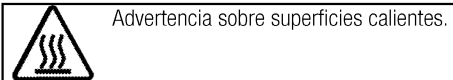
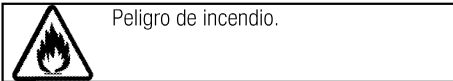
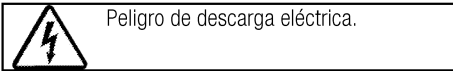
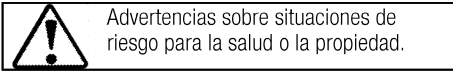
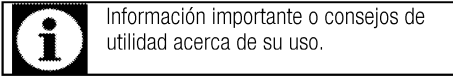
## Lea este manual en primer lugar.

Estimado cliente:

Le agradecemos la compra de un producto Beko . Esperamos que obtenga los mejores resultados de este producto fabricado con materiales de alta calidad y la más avanzada tecnología. Por lo tanto, le rogamos que lea detenidamente el manual de usuario y la documentación que lo acompaña antes de utilizar el producto y los guarde para futuras consultas. Si cede el aparato a un tercero, entréguele también el manual del usuario. Cumpla con todas las advertencias e información del manual de usuario. Recuerde que este manual del usuario puede ser también aplicable a otros modelos. Las diferencias entre los modelos se identificarán en el manual.

### Explicación de los símbolos

A lo largo del manual se utilizan los siguientes símbolos:



**Arçelik A.Ş.**  
Karaağaç caddesi No:2-6  
34445 Sütlüce/Istanbul/TURKEY  
Made in TURKEY



This product was manufactured using the latest technology in environmentally friendly conditions.

**1 Instrucciones y advertencias importantes para la seguridad y el medio ambiente 4**

Seguridad general ..... 4  
 Seguridad al trabajar con gas ..... 4  
 Seguridad del producto ..... 6  
 Uso previsto ..... 6  
 Seguridad de los niños ..... 7  
 Eliminación del aparato ..... 7  
 Eliminación del material de embalaje ..... 7

**2 Información general 8**

Resumen ..... 8  
 Especificaciones técnicas ..... 9  
 Tabla de inyectores ..... 9

**3 Instalación 10**

Antes de la instalación ..... 10  
 Instalación y conexión ..... 11

Eliminación del aparato ..... 13

**4 Preparaciones 14**

Consejos para ahorrar energía ..... 14  
 Uso por primera vez ..... 14  
 Primera limpieza de la unidad ..... 14

**5 Cómo usar la placa 15**

Información general sobre la cocción de alimentos ..... 15  
 Uso de las placas ..... 15

**6 Mantenimiento y cuidados 17**

Información general ..... 17  
 Limpieza de la placa ..... 17  
 Limpieza del panel de control ..... 17

**7 Resolución de problemas 18**

## **I Instrucciones y advertencias importantes para la seguridad y el medio ambiente**

En esta sección se indican instrucciones sobre la seguridad que le ayudarán a evitar riesgos de lesiones y daños materiales. El incumplimiento de estas instrucciones anulará cualquier garantía.

### **Seguridad general**

- Este aparato podrá ser utilizado por niños mayores de 8 años o adultos con sus capacidades físicas, sensoriales o mentales reducidas, o que carezcan de experiencia y conocimientos, siempre y cuando lo hagan bajo la supervisión de una persona responsable de su seguridad o que ésta les haya dado instrucciones acerca de su uso, y que sean conscientes de los riesgos.

Los niños no deben jugar con el aparato. Los niños no deben acometer las tareas de limpieza y mantenimiento de usuario sin supervisión.

- Deje los procedimientos de instalación y reparación siempre en manos de agentes de servicio autorizados. El fabricante declina toda responsabilidad por los posibles daños derivados de la realización de los citados

procedimientos por parte de personas no autorizadas, pudiendo declarar nula la garantía. Antes de la instalación, lea la instrucciones detenidamente.

- No utilice el producto si presenta algún defecto o daño visible.
- Asegúrese de apagar los mandos de función del producto después de cada uso.

### **Seguridad al trabajar con gas**

- Deje en manos de personal autorizado cualificado cualquier operación que deba llevarse a cabo sobre sistemas y equipos de gas.
- Antes de proceder con la instalación, asegúrese de que las condiciones de distribución local (tipo y presión del gas) sean compatibles con los valores requeridos por el aparato.
- Este aparato no está conectado a ningún dispositivo de evacuación de productos de combustión. El aparato debe instalarse y conectarse de acuerdo con las normativas de instalación vigentes. Deberá prestarse una especial atención a los requisitos referentes a la ventilación, ver *Antes de la instalación, pág. 10*

- El uso de una cocina de gas genera calor, humedad y productos de combustión en la estancia en la que se encuentra. Asegúrese de que la estancia esté bien ventilada, especialmente cuando use la cocina: mantenga abiertos los orificios de ventilación natural o instale un dispositivo de ventilación mecánica (campana extractora). El uso intensivo prolongado del aparato puede requerir una ventilación adicional, por ejemplo incrementando el nivel de ventilación mecánica cuando esté disponible.
- Los sistemas y dispositivos de gas deben someterse regularmente a revisiones que garanticen su correcto funcionamiento. Es preciso examinar regularmente el regulador, la manguera y su abrazadera, dentro de los periodos recomendados por el fabricante o cuando sea necesario.
- Limpie los quemadores de gas regularmente. Las llamas deben ser azules y quemar uniformemente.
- Los aparatos de gas deben presentar una buena combustión. En caso de combustión incompleta, es posible que se

forme monóxido de carbono (CO). El monóxido de carbono es un gas incoloro, inodoro y muy tóxico, letal incluso a dosis muy bajas.

- Solicite a su compañía suministradora de gas información acerca de los números de teléfono de emergencias de gas y sobre las medidas de seguridad a adoptar en caso de detectar olor a gas.

### **Qué hacer en caso de oler a gas**

- No utilice llamas abiertas y no fume. No manipule los botones eléctricos (p. ej. botón de la lámpara, timbre de la puerta, etc.) No utilice teléfonos fijos ni tampoco móviles. Riesgo de explosión e intoxicación.
- Abra puertas y ventanas.
- Cierre todas las válvulas de los aparatos y de los contadores de gas.
- Compruebe que los tubos y las conexiones estén bien apretados. Si sigue oliendo a gas, abandone la vivienda.
- Avise a los vecinos.
- Llame a los bomberos. Utilice un teléfono ubicado en el exterior de la finca.
- No vuelva a entrar en la propiedad hasta que le digan que es seguro hacerlo.

## Seguridad del producto

- El aparato y sus piezas accesibles alcanzan temperaturas elevadas durante el uso. Procure no tocar las partes calientes. Mantenga alejados a los niños menores de 8 años a no ser que los someta a vigilancia continua.
- Nunca use el aparato con las facultades de coordinación o discernimiento alteradas por el consumo de alcohol o drogas.
- Tenga cuidado al utilizar bebidas alcohólicas en sus platos. El alcohol se evapora a altas temperaturas y puede ocasionar un incendio, ya que puede prender al entrar en contacto con superficies calientes.
- No coloque materiales inflamables junto al aparato, ya que sus laterales pueden alcanzar temperaturas elevadas durante el uso.
- Mantenga todas las ranuras de ventilación libres de obstáculos.
- No use limpiadores al vapor para limpiar el aparato, ya que esto podría causar una descarga eléctrica.
- Desatender alimentos que se estén friendo en grasa o aceite sobre una placa puede ser peligroso, ya que podría provocarse un incendio. **JAMÁS** trate de extinguir un incendio con

agua; en vez de eso, apague el aparato y cubra las llamas con una tapa o una manta ignífuga, por ejemplo.

- Peligro de incendio: No coloque objetos sobre las superficies de cocción.

Para evitar riesgos de incendio:

- Asegúrese de que el enchufe encaje bien en la toma, así como de que no se produzcan chispas.
- No use el cable original si presenta daños o está cortado, ni use cables de extensión.
- Asegúrese de que el enchufe no esté mojado ni húmedo.
- Asegúrese de haber realizado la conexión a la red de suministro de gas, y de que no exista ninguna fuga de gas.

## Uso previsto

- Este aparato ha sido diseñado para uso doméstico. No está permitido su uso comercial.
- Este electrodoméstico está destinado únicamente a la cocción de alimentos. No debe utilizarse para ningún otro propósito, por ejemplo para caldear una estancia
- El fabricante no asumirá ninguna responsabilidad en caso de daños derivados de un uso o manejo inadecuados.

## **Seguridad de los niños**

- Las piezas accesibles pueden alcanzar temperaturas elevadas durante el uso. Mantenga a los niños pequeños alejados.
- Los materiales de embalaje son peligrosos para los niños. Mantenga a los niños alejados de los materiales de embalaje. Deshágase de estas piezas del embalaje en conformidad con las normativas en materia medioambiental.
- Los aparatos eléctricos y de gas son peligrosos para los niños. Mantenga a los niños alejados del aparato cuando esté en funcionamiento y no les permita jugar con él.
- No deposite encima del aparato artículos que puedan quedar al alcance de los niños.

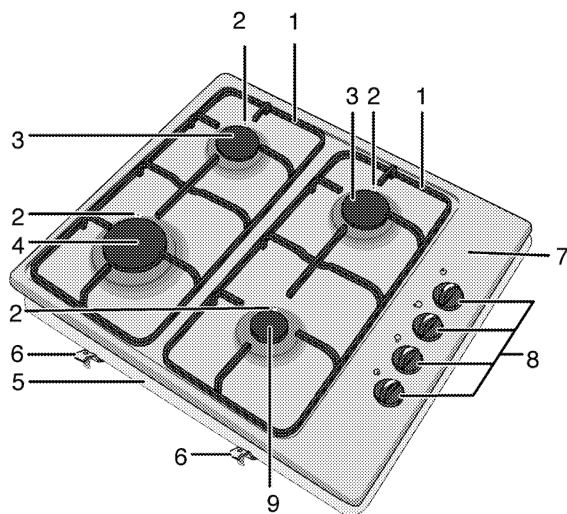
## **Eliminación del aparato**

### **Eliminación del material de embalaje**

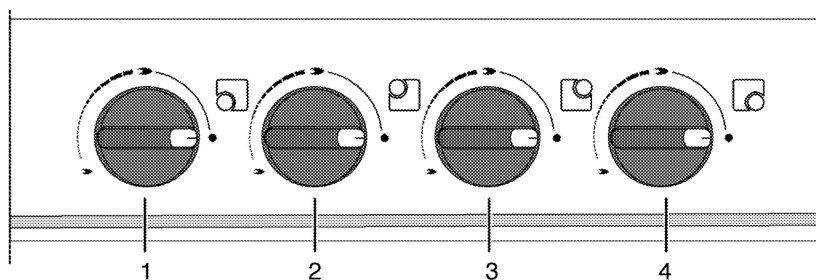
- Los materiales de embalaje son peligrosos para los niños. Guarde los materiales de embalaje en un lugar seguro y lejos del alcance de los niños. Los materiales de embalaje del aparato se han fabricado con materiales reciclables. Deshágase de ellos de forma adecuada y clasifíquelos según las instrucciones para el reciclaje de residuos. No los arroje a la basura junto con los residuos domésticos normales.

## 2 Información general

### Resumen



- |   |                    |   |                            |
|---|--------------------|---|----------------------------|
| 1 | Soporte de bandeja | 6 | Abrazadera de montaje      |
| 2 | Bujía de encendido | 7 | Plancha de quemador        |
| 3 | Quemador normal    | 8 | Mando de quemadores de gas |
| 4 | Quemador rápido    | 9 | Quemador auxiliar          |
| 5 | Cubierta base      |   |                            |



- |   |                                   |   |                                   |
|---|-----------------------------------|---|-----------------------------------|
| 1 | Quemador auxiliar Frontal derecha | 3 | Quemador normal Trasera izquierda |
| 2 | Quemador rápido Frontal izquierda | 4 | Quemador normal Trasera derecha   |



## Especificaciones técnicas

|   |                          |
|---|--------------------------|
| Categoría de producto de gas                      | II 2H3+                  |
| Tipo/presión del gas                              | LPG G 30/28-30 mbar      |
| Consumo total de gas                              | 7.9 kW                   |
| Conversión del tipo/presión de gas <sup>S</sup>   | NG G 20/20 mbar          |
| – opcional  | Propano 31/37 mbar       |
| Dimensiones externas (altura/anchura/profundidad) | 84 mm/580 mm/510 mm      |
| Dimensiones de instalación (anchura/profundidad)  | 560 mm/490 mm            |
| <b>Quemadores</b>                                 |                          |
| Frontal derecha                                   | <b>Quemador auxiliar</b> |
| Potencia  | 1000 W                   |
| Frontal izquierda                                 | <b>Quemador rápido</b>   |
| Potencia  | 2900 W                   |
| Trasera izquierda                                 | <b>Quemador normal</b>   |
| Potencia  | 2000 W                   |
| Trasera derecha                                   | <b>Quemador normal</b>   |
| Potencia  | 2000 W                   |



Las especificaciones técnicas pueden cambiar sin previo aviso con el fin de mejorar la calidad del producto.



Las ilustraciones presentes en el manual son esquemáticas y es posible que no se correspondan exactamente con su producto.



Los valores que se indican en las etiquetas de los productos o en la documentación que los acompaña se obtienen en condiciones de laboratorio de acuerdo con las normativas pertinentes. Estos valores pueden variar en función de las condiciones de funcionamiento y entorno del aparato.

## Tabla de inyectores

| Zona de posición del quemador | 1000 W<br>Frontal derecha | 2900 W<br>Frontal izquierda | 2000 W<br>Trasera izquierda | 2000 W<br>Trasera derecha |
|-------------------------------|---------------------------|-----------------------------|-----------------------------|---------------------------|
| Tipo de gas / presión del gas |                           |                             |                             |                           |
| G 20/20 mbar                  | 72                        | 115                         | 103                         | 103                       |
| G 30/28-30 mbar               | 50                        | 87                          | 72                          | 72                        |
| G 31/ 37 mbar                 | 50                        | 87                          | 72                          | 72                        |

### 3 Instalación

La instalación del aparato debe correr a cargo de una persona cualificada, en conformidad con las normativas vigentes. De lo contrario, la garantía quedará anulada. El fabricante declina toda responsabilidad por los posibles daños derivados de la realización de los citados procedimientos por parte de personas no autorizadas, pudiendo declarar nula la garantía.



La preparación de la ubicación y de las instalaciones de gas y electricidad son responsabilidad del cliente.



#### PELIGRO:

La instalación del electrodoméstico debe llevarse a cabo en conformidad con todas las normativas locales sobre gas y electricidad.



#### PELIGRO:

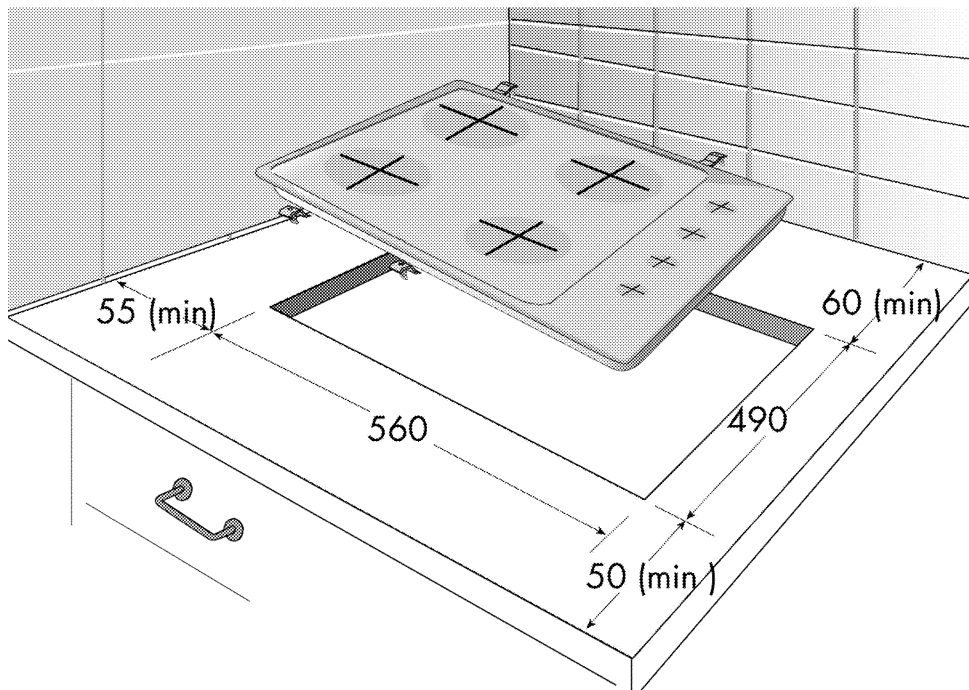
Antes de proceder a la instalación, compruebe visualmente si el aparato presenta alguna anomalía. Si fuese el caso, no lo instale.

Los productos con anomalías suponen un riesgo para la seguridad.

### Antes de la instalación

La placa ha sido diseñada para su instalación sobre una encimera comercial. Es preciso dejar una distancia de seguridad entre el aparato y las paredes de la cocina y los muebles. Vea la ilustración (valores en mm).

- También puede colocarse en posición vertical sin nada a los lados. Deje una distancia mínima de 750 mm por encima de la superficie de la placa.
- (\*) Si va a instalar una campana extractora sobre la cocina, consulte las instrucciones de instalación del fabricante de la campana para obtener información sobre la altura de instalación (mín. 650 mm).
- Retire los materiales de embalaje y los bloqueos de transporte.
- Las superficies, laminados sintéticos y adhesivos utilizados deben ser resistentes al calor (100 °C como mínimo).
- La encimera debe estar alineada y fijada horizontalmente.
- Corte una abertura de las dimensiones indicadas en la encimera para la instalación de la placa.



### Ventilación de la estancia

Todas las estancias deben disponer de una ventana que pueda abrirse o un equivalente, y algunas de ellas deberán contar además con ventilación permanente.

El aire para la combustión se toma de la estancia y los gases producto de la combustión se liberan también en ella.

Por tanto, es fundamental que la estancia goce de una buena ventilación para una utilización segura del aparato. Si la estancia no dispone de una puerta o ventana para su ventilación, deberá instalar un sistema de ventilación adicional.

El aparato puede instalarse en una cocina, una cocina/comedor o un estudio, pero no en estancias en las que haya una ducha o una bañera. El aparato no debe instalarse en estudios de menos de 20 m<sup>3</sup>.

No instale el aparato en estancias subterráneas, a no ser que estén abiertas al nivel del suelo por uno de sus lados al menos.

| Tamaño de la estancia                | Abertura de ventilación  |
|--------------------------------------|--------------------------|
| menor de 5 m <sup>3</sup>            | mín. 100 cm <sup>2</sup> |
| 5 m <sup>3</sup> a 10 m <sup>3</sup> | mín. 50 cm <sup>2</sup>  |
| mayor de 10 m <sup>3</sup> /den      | no necesario             |
| En bodega o sótano                   | mín. 65 cm <sup>2</sup>  |

### Instalación y conexión

- El aparato solo se debe instalar y conectar en conformidad con las normativas de instalación legales.

### Conexión al suministro de gas



#### PELIGRO:

Solo un técnico cualificado y autorizado puede conectar el aparato a un sistema de suministro de gas.

Las reparaciones no profesionales comportan riesgo de explosión e intoxicaciones.

El fabricante declina toda responsabilidad por los posibles daños derivados de la realización de los citados procedimientos por parte de personas no autorizadas.



### PELIGRO:

Antes de realizar cualquier operación sobre la instalación de gas, corte el suministro de gas. Existe el riesgo de explosión.

- Las condiciones de ajuste y los valores del gas se indican en etiquetas (o en la placa de tipo).

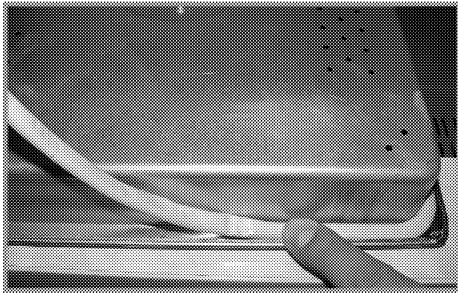
Consulte la información detallada sobre la conexión y la conversión del gas en el manual del usuario suministrado junto con su aparato.

### Instalación del producto

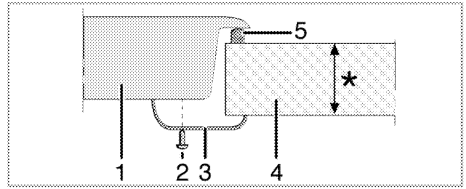
1. Retire de la placa los quemadores, las tapas de los quemadores y las parrillas.

Gire la placa boca abajo y colóquela sobre una superficie plana.

2. Con el fin de evitar que sustancias extrañas y líquidos penetren entre la placa y la encimera, aplique la masilla que se suministra junto con el aparato al contorno del alojamiento inferior de la encimera, asegurándose de que no rebose.



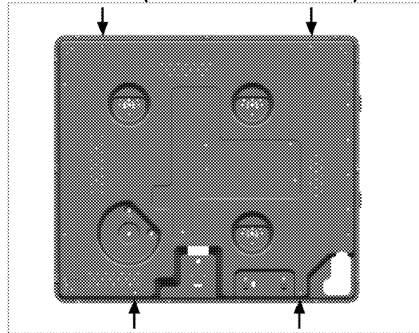
3. Vuelva a girar la placa, alinéela y colóquela en la encimera.
4. Puede fijar la placa a la encimera mediante la abrazadera y los tornillos suministrados.



\* mín. 20 y máx. 40 mm

- 1 Placa
- 2 Tornillo
- 3 Abrazadera de instalación
- 4 Encimera
- 5 Masilla

### Vista trasera (orificios de conexión)



Tras la instalación, coloque en su sitio las planchas de los quemadores, las tapas de las planchas y las parrillas.

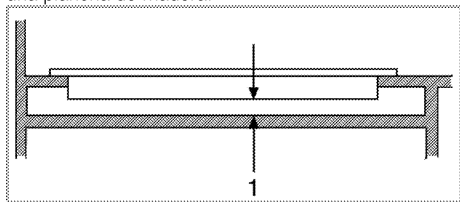


Realizar conexiones a diferentes orificios no es muy recomendable en términos de seguridad, ya que podría dañar el sistema de suministro eléctrico y de gas.



Cuando instale la placa sobre una alacena, debe instalar también un estante divisorio, tal como se muestra en la imagen superior. Este estante no es necesario si la placa se instala sobre un horno empotrado.

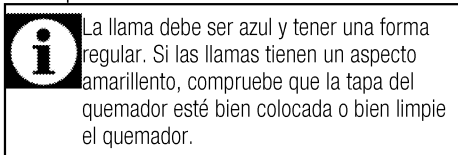
Si por causa por ejemplo de la instalación del aparato encima de un cajón, la parte inferior del aparato quedara al alcance de la mano, deberá cubrirla con una plancha de madera.



1 min. 50 mm

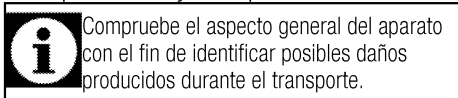
### Comprobación final

1. Abra la espita de de suministro de gas.
2. Compruebe que todas las conexiones de gas estén bien apretadas.
3. Encienda los quemadores y compruebe el aspecto de la llama.



### Eliminación del aparato

- Guarde la caja de cartón original del aparato y transporte en ella el producto. Siga las instrucciones indicadas en la caja. Si no dispone de la caja de cartón original, envuelva el aparato en plástico de burbujas o cartón grueso y sujételo con cinta adhesiva.
- Fije con cinta adhesiva las tapas de los quemadores y los soportes de cazuelas.



## 4 Preparaciones

### Consejos para ahorrar energía

La siguiente información le ayudará a utilizar su aparato de manera respetuosa con el medio ambiente y a ahorrar energía.

- Descongele los platos congelados antes de cocinarlos.
- Utilice sartenes y cazuelas con tapa para cocinar. Sin tapa, el consumo de energía se multiplica por 4.
- Seleccione el quemador más adecuado para el tamaño de la base del recipiente que vaya a utilizar. Seleccione siempre el recipiente de tamaño más adecuado para sus platos. Los recipientes más grandes requieren más energía.

### Uso por primera vez

#### Primera limpieza de la unidad



La superficie podría resultar dañada por la acción de algunos detergentes o agentes de limpieza.

No utilice detergentes agresivos, polvos/cremas limpiadoras, ni tampoco ningún objeto afilado.

1. Retire todos los materiales de embalaje.
2. Pase un paño humedecido o una esponja por todas las superficies de la unidad y seque con un trapo.

## 5 Cómo usar la placa

### Información general sobre la cocción de alimentos



Nunca vierta en una sartén una cantidad de aceite superior a un tercio de su capacidad. No deje la placa desatendida mientras se calienta el aceite. Los aceites sobrecalentados suponen un riesgo de incendio. **Nunca trate de extinguir un incendio con agua.** Si el aceite prende, cubra el recipiente con una manta ignífuga o un paño húmedo. Apague la placa si es seguro hacerlo y llame a los bomberos.

- Antes de freír alimentos, siempre séquelos bien y deposítelos con suavidad en el aceite caliente. Asegúrese de que los alimentos congelados se hayan descongelado completamente antes de freírlos.
- No cubra los recipientes en los que caliente aceite.
- Coloque las ollas y cazuelas de forma que sus asas no queden situadas encima de la placa, para evitar que se calienten. No utilice recipientes que no guarden bien el equilibrio y puedan volcarse con facilidad.
- No coloque recipientes vacíos en las zonas de cocción activas, ya que podrían dañarse.
- Si utiliza las zonas de cocción sin haber colocado encima un recipiente, el aparato podría sufrir daños. Apague las zonas de cocción una vez completada la cocción.
- Dado que la superficie del producto podría estar caliente, no coloque sobre ella recipientes de plástico o aluminio. No se recomienda tampoco el uso de este tipo de recipientes para conservar alimentos.
- Utilice únicamente recipientes de base plana.
- Deposite una cantidad de alimentos adecuada en las ollas y cazuelas. De esta forma evitará limpiezas innecesarias por rebosamiento.

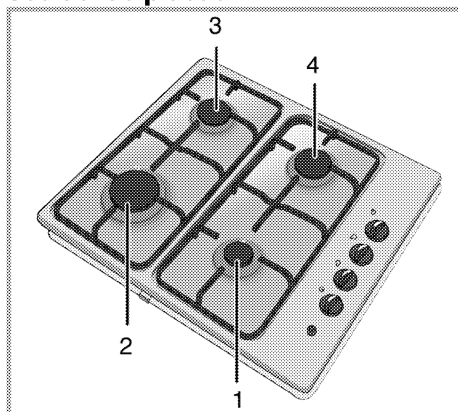
No deposite las tapas de las ollas y cazuelas sobre las zonas de cocción.

Coloque las ollas de forma que queden centradas en la zona de cocción. Cuando desee cambiar de zona de cocción un recipiente, levántelo y deposítelo sobre la nueva zona de cocción, en lugar de deslizarlo.

### Cocción con gas

- El tamaño del recipiente debe coincidir con el tamaño de la llama. Ajuste la llama de forma que no sobrepase la base del recipiente, y centre este en la parrilla.

### Uso de las placas



- 1 Quemador auxiliar 12-18 cm
- 2 Quemador rápido 22-24 cm
- 3 Quemador normal 18-20 cm
- 4 Quemador normal 18-20 cm es la lista de los diámetros aconsejados para las cazuelas utilizadas en los correspondientes quemadores.

El símbolo de la llama grande representa la potencia de cocción más alta, mientras que el símbolo de la llama pequeña representa la potencia de cocción más pequeña. En la posición de apagado (superior), no se suministra gas a los quemadores.

## Encendido de los quemadores de gas

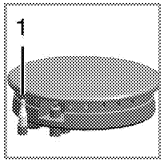
Los quemadores no disponen de un sistema de encendido automático. Utilice un encendedor de gas o bien una cerilla.

1. Pulse el mando del quemador.
2. Sin soltarlo, gírelo a la derecha, hasta el símbolo de la llama grande.
3. Prenda la placa con el encendedor.
4. Ajuste el quemador a la potencia de cocción deseada.

## Apagado de los quemadores de gas

Gire el mando de la zona de conservación del calor hasta la posición de apagado (superior).

## Sistema de corte de seguridad del suministro de gas (en modelos dotados de componente térmico)



En caso de apagado de los quemadores debido al derramamiento de líquidos, este mecanismo corta el suministro de gas como medida de seguridad.

1. Corte de seguridad del suministro de gas

- Pulse el mando y gírelo a la derecha para encender el quemador.
- Una vez el gas prenda, mantenga el mando pulsado entre 3 y 5 segundos más para activar el sistema de seguridad.
- Si el gas no prende tras pulsar y soltar el mando, repita el mismo procedimiento manteniendo el mando pulsado durante 15 segundos.



### PELIGRO:

Suelte el botón si el quemador no se enciende en un plazo de 15 segundos. Espere al menos 1 minuto antes de volver a intentarlo. Existe el riesgo de que el gas se acumule y explote.



## 6 Mantenimiento y cuidados

### Información general

La limpieza a intervalos regulares del aparato prolongará su vida útil y reducirá la frecuencia de aparición de los problemas más frecuentes.



#### PELIGRO:

Desconecte el producto de la red de alimentación antes de iniciar las tareas de mantenimiento y limpieza. Existe el riesgo de descarga eléctrica.



#### PELIGRO:

Antes de limpiar el aparato deje que se enfríe. Las superficies calientes pueden causar quemaduras.

- Limpie el producto concienzudamente después de cada uso. De esta manera eliminará los residuos de alimentos con mayor facilidad, evitando que se quemen la próxima vez que utilice el aparato.
- No es necesario utilizar agentes limpiadores especiales para limpiar el aparato. Limpie el aparato con un paño suave o esponja humedecido en agua caliente con un producto limpiador y séquelo con un paño suave.
- Asegúrese de secar bien la placa tras la limpieza y de enjuagar inmediatamente cualquier líquido derramado.
- No utilice productos de limpieza que contengan ácido o cloro para limpiar las superficies inoxidable y el asa. Utilice un paño suave con un detergente líquido no

abrasivo para la limpieza de esas partes, procurando pasar el paño siempre la misma dirección.



La superficie podría resultar dañada por la acción de algunos detergentes o agentes de limpieza.

No utilice detergentes agresivos, polvos/cremas limpiadoras, ni tampoco ningún objeto afilado.



No use limpiadores al vapor para limpiar el aparato, ya que esto podría causar una descarga eléctrica.

### Limpieza de la placa

#### Placas de gas

1. Retire y limpie las parrillas y las tapas de los quemadores.
2. Limpie la placa.
3. Vuelva a colocar las tapas de los quemadores, asegurándose de que se asienten correctamente.
4. Cuando coloque las rejillas superiores, asegúrese de colocar las parrillas de forma que los quemadores queden centrados.

### Limpieza del panel de control

Limpie el panel y los mandos de control con un paño húmedo y a continuación séquelos.



No retire los botones o mandos de control para limpiar el panel de control. Puede dañarse el panel de control.

## 7 Resolución de problemas

### El aparato emite ruidos metálicos durante el calentamiento y el enfriamiento.

- Las piezas metálicas se calientan y pueden expandirse y causar ruido. >>> *Esto no constituye ninguna anomalía.*

### No hay chispa de encendido.

- No hay corriente. >>> *Compruebe los fusibles contenidos en la caja de fusibles.*

### No hay gas.

- La espita principal de suministro de gas está cerrada. >>> *Abra la espita de suministro de gas.*
- El tubo de suministro de gas está doblado. >>> *Instale el tubo de suministro de gas de forma adecuada.*

### La llama de los quemadores no es correcta o no hay llama.

- Los quemadores están sucios. >>> *Limpie los componentes de los quemadores.*
- Los quemadores están húmedos. >>> *Seque los componentes de los quemadores.*
- La tapa del quemador no está colocada de manera segura. >>> *Coloque la tapa del quemador de manera segura.*
- La espita principal de suministro de gas está cerrada. >>> *Abra la espita de suministro de gas.*
- La bombona de gas está vacía (cuando se usa GLP). >>> *Sustituya la bombona de gas.*



Consulte a un servicio técnico autorizado o al comercio donde haya adquirido el producto si no puede solucionar el problema después de seguir las instrucciones de esta sección. No intente reparar usted mismo un producto defectuoso.



