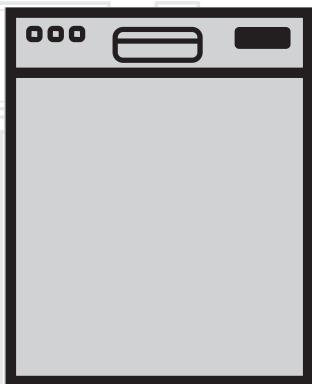


Diskmaskin

Bruksanvisning



SV

Document Number : 1594730900_AA_BEKO_45D1_MTI_SV/18-05-18,(15:41)

beko

Läs först den här bruksanvisningen!

Bästa kund,

Vi hoppas att du ska få ut maximalt av din produkt, som har tillverkats med toppmodern teknik och hör kvalitet. Läs den här bruksanvisningen och all medföljande dokumentation noggrant innan du använder produkten och behåll dem för framtida referens. Om du överlåter produkten till någon annan ska du även överlåta bruksanvisningen. Följ alla varningar och all information i bruksanvisningen.

Observera att bruksanvisningen kan gälla för flera olika modeller. Skillnader mellan modellerna identifieras i bruksanvisningen.

Förklaring av symboler

I den här bruksanvisningen används följande symboler:

	Viktig information eller råd om användning.
	Varning för farliga situationer med hänsn till liv och egendom.
	Varning för elektrisk stöt.
	Förpackningsmaterialen för produkten är tillverkade av återvinningsbara material i enlighet med våra nationella miljökrav.

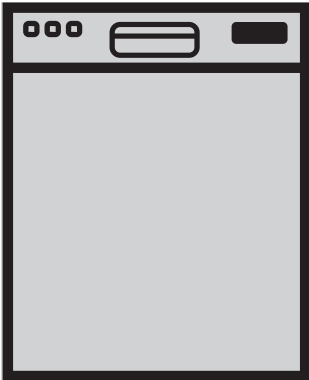
Kasta inte förpackningsmaterialen i hushållsavfallet eller annat liknande avfall. Ta med förpackningsmaterialen till ett insamlingsställe som är avsett för ändamålet och utsett av de lokala myndigheterna.



Den här produkten har tillverkats med den senaste teknologin under miljövänliga

Diskmaskin

Bruksanvisning



SV

Läs först den här bruksanvisningen!

Bästa kund,

Vi hoppas att du ska få ut maximalt av din produkt, som har tillverkats med toppmodern teknik och hör kvalitet. Läs den här bruksanvisningen och all medföljande dokumentation noggrant innan du använder produkten och behåll dem för framtida referens. Om du överlåter produkten till någon annan ska du även överlåta bruksanvisningen. Följ alla varningar och all information i bruksanvisningen.

Observera att bruksanvisningen kan gälla för flera olika modeller. Skillnader mellan modellerna identifieras i bruksanvisningen.

Förklaring av symboler

I den här bruksanvisningen används följande symboler:

	Viktig information eller råd om användning.
	Varning för farliga situationer med hänsn till liv och egendom.
	Varning för elektrisk stöt.
	Förpackningsmaterialen för produkten är tillverkade av återvinningsbara material i enlighet med våra nationella miljökrav.

Kasta inte förpackningsmaterialen i hushållsavfallet eller annat liknande avfall. Ta med förpackningsmaterialen till ett insamlingsställe som är avsett för ändamålet och utsett av de lokala myndigheterna.

Den här produkten har tillverkats med den senaste teknologin under miljövänliga

INNEHÅLL

1 INSTRUKTIONER FÖR SÄKERHET OCH MILJÖ 4

Allmän säkerhet	4
Avsedd användning	4
Barnsäkerhet	5
Avyttring av förpackningsmaterial	5
Transport av produkten	5
I enlighet med WEEE-direktivet för hantering av avfallsprodukter:	6
I enlighet med RoHS-direktivet:	6
Paketinformation	6

2 DISKMASKIN 7

Översikt	7
Fläkttorkningssystem	8
Tekniska specifikationer	8

3 INSTALLATION 9

Lämplig plats	9
Ansluta vatteninlopp	9
Anslutning till avlopp	10
Justera fötterna	10
Aquasafe+	11
Elektrisk anslutning	11
Initial användning	11

4 FÖRBEREDELSE 12

Tips för energisparande	12
Avhärdsystem	12
Justera vattenhärdningsystemet	12
Tillsätta salt	14
Diskmedel	15
Diskmedeltabletter	16
Sköljmedel	17
Förmål som inte är lämpade att diska i diskmaskin	18
Placering av disken i diskmaskinen	18
Bestickkorg	20
Infällbara nedre korggaller	20
Infällbara nedre korggaller	21
Stor flaskkorg	21
Överkorgens fällbara trådar	22
Övre korgens multifunktionsrack	22
Justering av överkorgens höjd	23
Övre korghöjd med ställbar nivå	24
Övre bestickkorg	24

5 ANVÄNDNING AV PRODUKTEN25

Knappar	26
Start / Paus / Avbryt-knapp	26
Programväljarknappar	26
Förberedning av maskinen	26
Val av program	26
Hjälpfunktioner	28
Programmering av tvättiden	29
Starta programmet	30
Avbryta programmet	30
Salt indikator (S)	30
Sköljmedel indikator (S)	30
Justering av mängden sköljmedel	31
Programavslutning	31
Varning för avbrytning av vattenförsörjningen	31
Varning för överlopp	31
InnerClean	32

6 UNDERHÅLL OCH RENGÖRING33

Rengöring av produktens yttre yta	33
Rengöring av maskinens insida	33
Rengöring av filter	33
Rengöra slangfiltret	34
Rengöring av spolarmar	35
Undre spolarm	35
Övre spolarmar	35

7 FELSÖKNING 36

8 INSTALLATIONS MANUAL 42

1 Instruktioner för säkerhet och miljö

I det här avsnittet ges säkerhetsanvisningar som bidrar till att skydda från risk för personskada eller skada på egendom. Om du underlåter att följa dessa instruktioner gör det garantin ogiltig.

Allmän säkerhet

- Placera aldrig produkten på en matta; det kan göra att luften inte passerar under produkten och att de elektriska delarna överhettas. Detta kan ge stora problem med produkten.
- Använd inte produkten om strömledaren eller kontakten är skadad. Kontakta ett behörigt serviceombud.
- Anslut produkten till ett jordat uttag som är skyddat av en säkring som uppfyller de värden som anges i tabellen för "Tekniska specifikationer". Det är viktigt att du låter en elektriker utföra installationen. Vårt företag ska inte hållas ansvarigt för några skador som uppstår när produkten används utan jordning i enlighet med lokala regler.
- Vattentillförseln och dräneringsslangarna måste sitta fast ordentligt och förbli oskadade.
- Koppla ur produkten när den inte används.
- Tvätta aldrig produkten genom att sprida vatten över eller hälla vatten i den! Det finns risk för elektriska stötar!

- Rör aldrig kontakten med våta händer! Koppla aldrig ur strömkabeln, utan dra ut den ur strömkällan.
- Produkten måste kopplas ur under installation, underhåll, rengöring och reparation.
- Se alltid till att installation och reparation utförs av ett behörigt serviceombud. Tillverkaren ska inte hållas ansvarig för skador som kan uppkomma från processer som utförs av obehöriga personer.
- Använd aldrig kemiska lösningsmedel i produkten. De medför risk för explosion.
- När du drar ut övre och nedre lådorna helt bär produkten hela vikten från korgarna. Lägg inte ytterligare belastning på luckan; då kan produkten välta.
- Lämna aldrig produktens lucka öppen förutom när du fyller på och tar ut något.
- Öppna inte luckan på produkten när den går om det inte är nödvändigt. Var försiktig med het ånga när du öppnar luckan.

Avsedd användning

- Den här produkten är avsedd för privat bruk.
- Den får bara användas för hushållsbruk.
- Den här enheten är avsedd att användas i hushåll och liknande, såsom:
 - Köksmiljöer i butiker, på kontor och andra arbetsmiljöer;

- Lantbruk;
- Av kunder på hotell, motell och andra boendemiljöer;
- Vandrarhem
- Endast diskmaskinssäkra medel, sköljmedel och tillsatser får användas.
- Tillverkaren frångår sig allt ansvar för fel som uppkommer till följd av felaktig användning eller transport.
- Servicelivslängden för produkten är 10 år. Under den här tiden är originaldelar tillgängliga för att produkten ska fungera korrekt.
- Denna apparat kan användas av barn från 8 år och uppåt och personer med nedsatt fysisk eller mental förmåga eller brist på erfarenhet och kunskap om de övervakas eller får instruktioner angående användning av apparaten på ett säkert sätt och förstår riskerna som det medför. Barn ska inte leka med apparaten. Rengöring och underhåll får inte genomföras av barn utan tillsyn.

Barnsäkerhet

- Elektriska produkter är farliga för barn. Håll barnen borta från produkten när den går. Låt dem inte röra produkten.
- Glöm inte att stänga luckan när du lämnar rummet där produkten är placerad.
- Förvara alla diskmedel och tillsatser på en säker plats på avstånd från barn.

Avyttring av förpackningsmaterial

Förpackningsmaterial är farliga för barn. Förvara förpackningsmaterialen på en säker plats, oåtkomligt för barn. Förpackningsmaterialen är tillverkade i återvinningsbara material. Gör dig av med dem på ett sätt som uppfyller kraven för återvinning. Kasta dem inte i hushållsavfallet.

Transport av produkten



Om du behöver flytta produkten ska du ställa den upprätt och hålla i den bakifrån. Om du lutar produkten framåt kan det göra att de elektroniska delarna blir våta och skadade.

1. Koppla ur produkten före transporten.
2. Töm ut vattnet i slangen och anslutningarna.
3. Töm ur det återstående vattnet helt ur produkten.

I enlighet med WEEE-direktivet för hantering av avfallsprodukter:



Den här produkten gäller under EU WEEE-direktivet (2012/19/EU). Den här produkten är försedd med en klassificeringssymbol för avfallshantering av elektriskt och elektroniskt material (WEEE). Denna produkt är tillverkad med delar av hög kvalitet samt material som kan återanvändas och återvinnas. Produkten får inte slängas i hushållssoporna eller i annat avfall vid livsslut. Ta den till en återvinningsstation för elektrisk och elektronisk utrustning. Kontakta din kommun för mer information om närmaste återvinningsstation.

I enlighet med RoHS-direktivet:

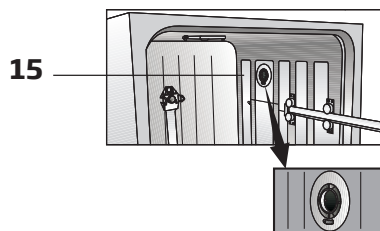
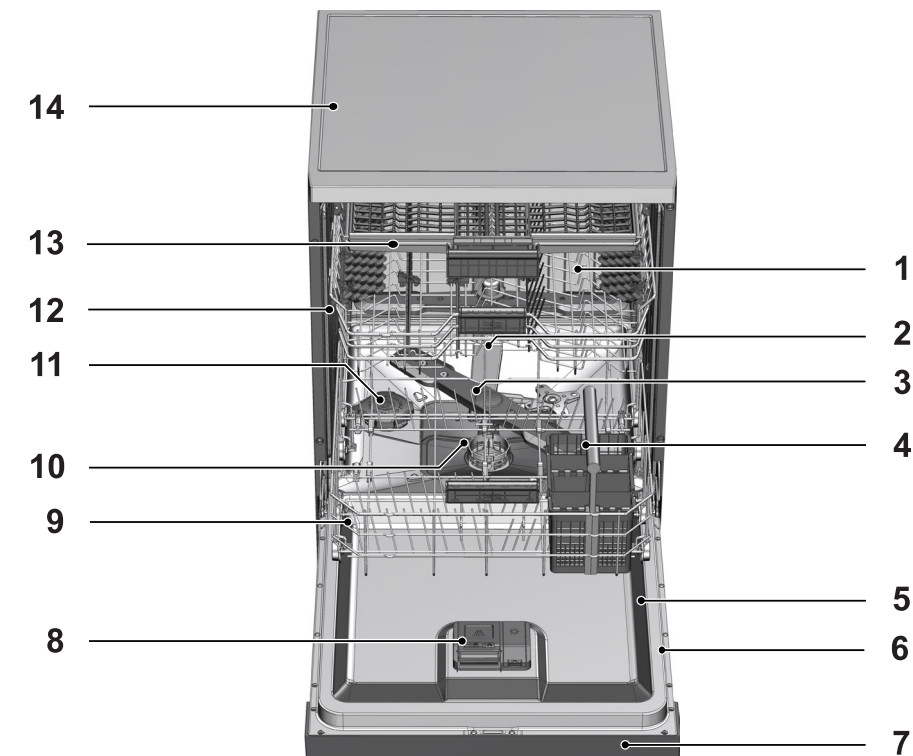
Produkten du har köpt gäller under EU RoHS-direktivet (2011/65/EU). Den innehåller inga av de farliga eller förbjudna material som anges i direktiven.

Paketinformation

Produktens förpackningsmaterial tillverkas av återvinningsbara material i enlighet med våra nationella miljöregler. Kassera inte förpackningsmaterial tillsammans med hushållsavfall eller annat avfall. Ta med dem till ett insamlingsställe för förpackningsmaterial som anges av de lokala myndigheterna.

2 diskmaskin

Översikt



1. Överkorg
2. Övre fläkthjul
3. Undre fläkthjul
4. Korg för bestick
5. Dörr
6. Klasetikett
7. Kontrollpanel
8. Diskmedelsfacket
9. Lägre korgen
10. Filter
11. Lock för saltbehållaren
12. Skena för överkorgen
13. Övre bestickkorg (beroende på modell)
14. Stående på bordsskiva (beroende på modell)
15. Fläkttorsystem (beroende på modell)

Tekniska specifikationer



Den här produkten efterlever följande EU-direktiv:

Efterlevnad av normer och testdata/EG-deklaration om överensstämmelse

Utveckling, produktion och försäljning av den här produkten efterlever säkerhetsreglerna som medföljer alla gällande regler inom Europeiska Unionen.

2014/35/EU, 2014/30/EU, 93/68/EC, IEC 60436/DIN 44990, EN 50242

Strömingång	220-240 V, 50 Hz (se märkplåt)
Total strömförbrukning	1800-2100 W (se märkplåt)
Strömförbrukning för värmeaggregat	1800 W (se märkplåt)
Total ström (modellberoende)	10 A (se märkplåt)
Strömförbrukning för dräneringspump	30 W (se märkplåt)
Vattentryck	0.3 -10 bar (= 3 - 100 N/cm ² = 0.01-1.0 Mpa)



Tekniska specifikationer kan ändras utan föregående meddelande för att förbättra kvaliteten iför produkten.



Siffrorna i den här bruksanvisningen är exempel och kanske inte exakt överensstämmer med din produkt.



Värden som anges på produktens märkningar eller i utskrivna dokument som medföljer produkten finns att få i labb enligt relevanta standarder. Beroende på operationella och miljömässiga förhållanden för produkten kan de här värdena variera.

Fläktorkningssystem

(modellberoende)

Fläktorkningssystemet säkerställer effektiv torkning av disken.

Det är normalt att höra ett annat ljud än från diskprogrammet under fläktprogrammet.

Att observera för testinstitutioner:

Data som krävs för prestandatester skall tillhandahållas på begäran. Begäran kan e-postas till följande adress:

dishwasher@standardloading.com

Glöm inte att uppgive kod-, lager- och serienummer för produkten som ska testas i ditt meddelande tillsammans med kontaktinformationen. Kod-, lager- och serienummer för produkten sitter på typetiketten som sitter på luckans sida.

3 Installation

Kontakta närmaste auktoriserade serviceombud för installation av produkten. För att göra produkten klar för användning, se till att elektricitet, vattentillförsel och vattenavlopp är korrekta innan du tillkallar ett behörigt serviceombud. Om de inte är det ska du tillkalla en kvalificerad tekniker och rörmokare för att få nödvändiga reparationer utförda.



Förberedelse av plats och elektricitet, kranvatten och utloppsvatten på installationsplatsen är kundens ansvar.



Installation och elektriska anslutningar på produkten måste utföras av ett behörigt serviceombud. Tillverkaren ska inte hållas ansvarig för några skador som uppkommer till följd av att arbeten utförs av obehöriga personer.



Före installationen ska du göra en visuell kontroll av produkten för att se om det finns några skador. Om så är fallet får den inte installeras. Skadade produkter utgör en risk för din säkerhet.



Se till att vatteninlopp och utloppsslangar, samt strömkabeln inte är vikta, snodda eller klämda när du trycker in produkten på plats efter installation eller rengöring.

Vid placering av produkten ska du vara försiktig så att du inte skadar golv, väggar, rör etc. Håll inte produktens lucka eller panelen när du ska flytta på den.

Lämplig plats

- Placera produkten på ett robust och plant golv som har tillräcklig kapacitet för att klara tyngden! Produkten måste installeras på en plan yta för att luckan ska kunna stängas på ett bekvämt och säkert sätt.
- Installera inte produkten på platser där temperaturen kan falla under 0°C.
- Placera produkten på ett avstånd av minst 1 cm från kanterna på möblerna.
- Placera maskinen på ett robust golv. Placera inte maskinen på en matta eller liknande.



Placera inte produkten på strömkabeln.

- Se till att du väljer en plats där du ska fylla på och plocka ur mat snabbt och bekvämt.
- Installera produkten på en plats där den är nära kranen och utloppshålet. Välj installationsplats genom att se till att den inte ändras efter att anslutningarna har gjorts.

Ansluta vatteninlopp



Vi rekommenderar att du sätter in ett filter i inloppsröret för vatten i huset/lägenheten för att skydda maskinen från skador som kan uppkomma från orenheter (sand, smuts, rost etc.) som kommer från externa vattensystem eller från ditt eget vattensystem, samt för att förhindra att det bildas gula avlagringar eller slagg i slutet av tvättningen.

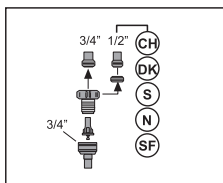
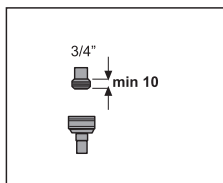
Tillåten vattentemperatur: upp till 25°C

Diskmaskinen kan inte anslutas till enheter med öppet varmvatten eller vattenvärmare med genomflöde.

- Använd inte gamla eller använda vatteninloppsslangar på den nya produkten. Använd den nya vatteninloppsslangen som medföljer produkten.
- Anslut vatteninloppsslangen direkt till vattenkranen. Trycket från kranen ska vara minst 0,3 och högst 10 bar. Om vattentrycket överskrider 10 bar skall en tryckventil installeras däremellan.
- Öppna kranarna helt efter att du har gjort kopplingarna för att kontrollera vattenläckor.



Använd en skruvslanganslutning för att ansluta vatteninloppsslangen med en 3/4 extern gänga. Vid behov ska du använda en filterinsats för att filtrera avlagringar från rören.



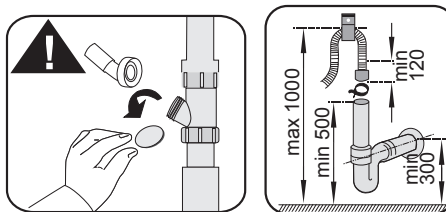
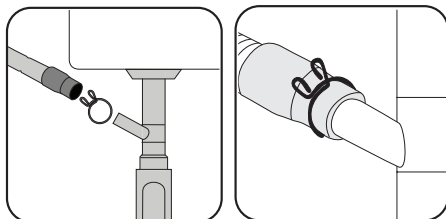


Av säkerhetsskäl ska du stänga vatteninloppskranen helt efter att programmet är över.

Anslutning till avlopp

Vattenutloppsslangen kan anslutas direkt till utloppshålet eller tvättställets avlopp. Längden på den här kopplingen måste vara minst 50 cm och max 100 cm från golvet. En utloppsslang som är längre än 4 meter ger smutsig disk.

Koppla in vattenutloppsslangen till avloppsröret utan att böja den. Fixera vattenutloppsslangen i avloppsröret för att förhindra att vatten tränger ut under användning av produkten.






Avloppsröret måste anslutas till avloppssystemet och får inte anslutas till något ytvatten.

Justera fötterna

Om produktens lucka inte kan stängas ordentligt eller om produkten svänger när du trycker lätt på den behöver du justera fötterna på produkten. Justera fötterna på produkten enligt illustrationen i installationshandboken som medföljer produkten.



Diskmaskinens lucka måste anpassas korrekt annars kan het ånga komma ut! Risk för allvarliga brännskador, annan skada eller skada på möbler.

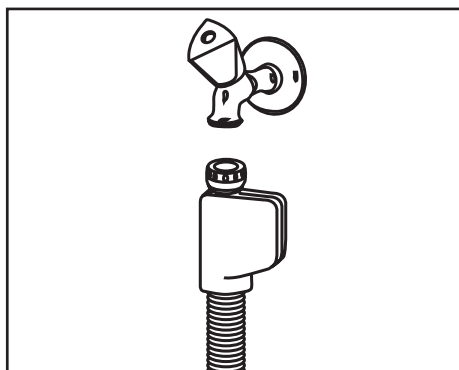
Aquasafe+

(modellberoende)

Skydda Aquasafe+ -systemet mot vattenläckor som kan inträffa vid inloppet. Vatten får inte komma i kontakt med systemets ventilbox. Annars kan elsystemet skadas. Om Aquasafe+ -systemet skadas ska du koppla ur produkten och kontakta ett behörigt serviceombud.



Eftersom slanguppsättningen innehåller elektriska anslutningar och kopplingar ska du aldrig förkorta eller förlänga slangen med förlängningsslangar.



Elektrisk anslutning

Anslut produkten till ett jordat uttag som är skyddat av en säkring som uppfyller de värden som anges i tabellen för "Tekniska specifikationer". Vårt företag ska inte hållas ansvarigt för några skador som uppstår när produkten används utan jordning i enlighet med lokala regler.

- Anslutningen skall efterleva nationell lagstiftning.
- Strömsladdens kontakt måste vara lättillgänglig efter installationen.



Koppla ur produkten efter att programmet är slut.

- Spänningen och tillåtet säkringskydd anges i avsnittet "Tekniska specifikationer". Om det aktuella värdet för säkringen eller brytaren i huset är mindre än 16 Amp ska du se till att en behörig elektriker installerar en 16 Amp säkring.
- Den angivna spänningen måste överensstämma med din strömkällas.
- Utför inga anslutningar via förlängningssladdar eller förgrenare.



Skadade strömkablar måste bytas ut av behöriga serviceombud.



Om diskmaskinen är utrustad med invändig belysning ska lampan bara bytas av ett behörigt serviceombud om det uppstår fel på lampan.



Om produkten är behäftad med fel ska den inte användas om den inte först repareras av ett behörigt serviceombud. Det finns risk för elektriska stötar!

Initial användning

Innan du börjar använda produkten ska du se till att alla förberedelser görs i enlighet med instruktionerna i avsnittet "Viktiga säkerhetsanvisningar" och "Installation".

- För att förbereda produkten för disk ska du först köra det kortaste programmet med diskmedel när maskinen är tom. Under första användningen fyller du i saltbehållaren med 1 liter vatten innan du fyller på med salt.



Det kan finnas en lite mängd vatten kvar i produkten efter fabrikstesterna. Detta påverkar inte produkten.

4 Förberedelse

Tips för energiparande

Följande information kommer att hjälpa dig att använda produkten på ett ekologiskt och energieffektivt sätt.

Torka bort alla grövre matrester på disken innan du lägger dem i produkten.

Använd produkten efter att den är helt fylld.

När du väljer ett program, se tabellen "Programdata och genomsnittliga förbrukningsvärden".

Använd inte mer diskmedel än vad som rekommenderas på diskmedelsförpackningen.

Avhärdarsystem

Produkten är utrustad med ett vattenavhärdarsystem som minskar hårdheten hos inkommande vatten. Detta system mjukar matarvattnet till en nivå som gör det möjligt att diska med erforderlig kvalitet.



Tillförselvattnets hårdhet måste mjukas upp om det är över 7°dH. Annars kommer joner som skapar hårdheten att ackumuleras på ytan av disken och kan negativt påverka disknings-, sköljnings- och torkningsprestanda hos produkten.

Justera vattenhärdningssystemet

Disk - skölj- och torkprestandan för din diskmaskin ökar när vattenuppmjukningssystemet ställs in korrekt.

Justera vattnets nya mjukhetsnivå enligt den "vattenhårdhetsinstruktion" som finns i detta häfte.

Använd testremsan som medföljer produkten enligt stegen nedan för att bestämma hårdhetsgraden på ditt tillförselvattnet.

Förberedelse



Efter bestämning av hårdhetsgrad av tilloppsvattnet:

1. Slå på maskinen, tryck på knapparna för Tidsfördröjning och P+/P- samtidigt. Efter att nedräkningen (3,2,1) visas håller du in knapparna ett tag.
2. Tryck på knappen P+/P för att aktivera (r..)-positionen
3. Genom att använda tidsfördröjningstangenten justerar du vattnets hårdhetsnivå enligt hårdheten i det ingående vattnet. Se "Tabellen för vattnets hårdhetsnivå" för korrekt inställning.
4. Tryck på På-/av-knappen för att spara inställningarna.

Tabell för inställning av vattnets hårdhetsnivå

Hårdhetsnivå	Engelsk vattenhårdhet °dE	Tysk vattenhårdhet °dH	Fransk vattenhårdhet °dF	Indikator för vattnets hårdhetsnivå
0:e nivå 	0-5	0-4	0-8	Tryck på tidsförskjutningsknappen för att växla vattnets hårdhetsnivå till position 1. (r1)
1:a nivå 	6-9	5-7	9-13	
2:a nivå 	10-15	8-12	14-22	Tryck på tidsförskjutningsknappen för att växla vattnets hårdhetsnivå till position 2. (r2)
3:e nivå 	16-19	13-15	23-27	Tryck på tidsförskjutningsknappen för att växla vattnets hårdhetsnivå till position 3. (r3)
4:e nivå 	20-24	16-19	28-34	Tryck på tidsförskjutningsknappen för att växla vattnets hårdhetsnivå till position 4. (r4)
5:e nivå 	25-62	20-50	35-90	Tryck på tidsförskjutningsknappen för att växla vattnets hårdhetsnivå till position 5. (r5)

För att skydda din glasprodukt mot glaskorrosion på ett optimalt sätt måste du utföra samma hårdhetsinställningar som du har gjort på kontrollpanelen med regenereringsinställningsomkopplaren.

Om du till exempel har justerat till "3:e nivå" på kontrollpanelen, ställer du också regenereringsjusteringsomkopplaren till 3:e nivå.

Reglage för omgenereringsinställning	0:e nivå	1:a nivå	2:a nivå	3:e nivå	4:e nivå	5:e nivå
	1	1	2	3	4	5

Förberedelse

Om hårdhetsgraden på matarvattnet är över 90 °dF eller om du använder brunsvatten, rekommenderas användning av vattenreningsanordningar och specialfilter. Om hårdheten i vattnet som du använder ligger under 13°dF, finns inget behov av att använda salt i diskmaskinen. Om detta är fallet tänds saltindikatorn (om det finns någon) med fast sken på maskinens panel. Om vattnets hårdhetsnivåjusterare är inställd på nivå 1, tänds saltindikatorn med fast sken även om det inte är nödvändigt att använda salt. Om du använder salt under det här villkoret konsumeras inte saltet och saltindikatorn tänds inte.



Om du flyttar, är det nödvändigt att justera maskinens vattenhårdhetsgrad genom att beakta den information som ges ovan i enlighet med hårdhetsgrad på tilloppsvattnet på din nya plats. Din maskin visar den senast justerade inställningen av vattnets hårdhetsnivå.

Tillsätta salt

Avhårdaren måste regenereras för att produkten kontinuerligt ska fungera med samma prestanda. Diskmaskinssalt används av detta skäl.



Använd endast speciella mjukalter producerade särskilt för diskmaskiner i maskinen.



Det rekommenderas att använda granulär- eller pulverformade mjukgörande salter i vattenavhårdarsystemet. Använd inte salter som inte är helt lösliga i vatten, såsom bordssalt eller vanligt salt. Annars kan systemets prestanda försämrats med tiden.

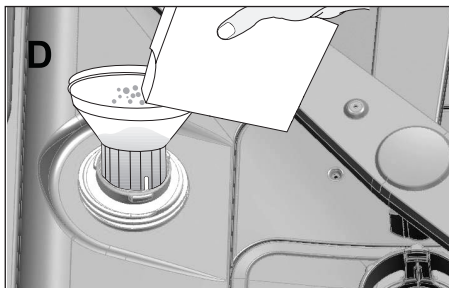


Saltbehållaren kommer fyllas med vatten när du startar produkten. Av denna anledning, tillsätt salt innan maskinen används.

1. Ta först ut den nedre korgen för att lägga till mjukgörande salt.
2. Vrid saltbehållarlocket moturs för att öppna det (A).



3. Tillsätt 1 liter vatten till maskinens saltbehållare endast vid första användningen.
4. Fyll saltbehållaren med salt genom att använda salttratt (D). För att påskynda upplösningshastigheten av salt i vatten, rör om med en sked.



Du kan lägga i ca 2 kg mjukgörande salt i saltbehållaren.

5. Sätt på locket och dra åt det när behållaren är full.



Du måste tillsätta salt precis innan du startar maskinen. Således kommer det fyllda saltvattnet spolats bort omedelbart, vilket förebygger risken för korrosion i maskin. I de fall där diskning inte skulle startas omedelbart, kör maskinen tom på det kortaste programmet.



Eftersom olika märken av salt på marknaden har olika partikelstorlekar och eftersom vattenhårddheten kan variera, kan upplösningen av saltet i vatten ta ett par timmar. Därför förblir saltindikatorn på en stund efter att salt har lagts i maskinen.

Diskmedel

Du kan använda pulver, flytande / geldiskmedel och tabletter i maskinen.



Använd endast diskmedel som producerats speciellt för användning i diskmaskiner. Vi rekommenderar att du inte använder diskmedel som innehåller klor och fosfat eftersom de är skadliga för miljön.

Tillsätta diskmedel



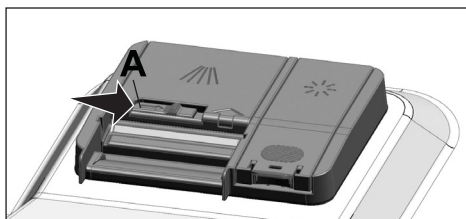
Var uppmärksam på varningarna på diskmedelsförpackningen för att få bättre disk- och torkresultat. Kontakta diskmedelstillverkaren för ytterligare frågor.



Placera inte lösningsmedel i tvättmedelsfacket. Det finns explosionsrisk!

Fyll diskmedel i diskmedelsfacket precis innan maskinen används enligt bilden nedan.

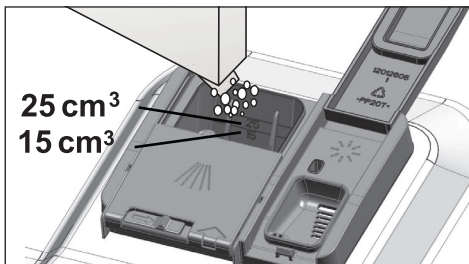
1. Tryck spärren till höger för att öppna locket till diskmedelsfacket (A).



2. Lägg i rekommenderad mängd diskmedel som pulver, flytande / gel eller tablett i diskmedelsfacket.

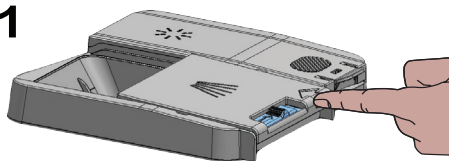


Inne i diskmedelsfacket finns markeringar som hjälper dig att använda lämplig mängd pulverdiskmedel. När det är helt fullt kommer tvättmedelsfacket innehålla 45 cm³ diskmedel. Fyll diskmedel upp till 15 cm³ eller 25 cm³ nivå-märkena på diskmedelsfacket i enlighet med hur full maskinen är och / eller nedsmutsningsgraden av disken. En tablett räcker om du använder diskmedelstabletter.

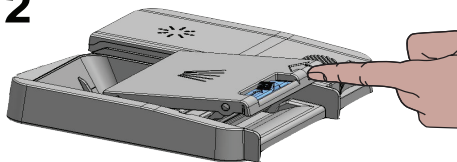


3. Tryck på diskmedelsfackets lock för att stänga det. Ett "klick" hörs när locket stängs.

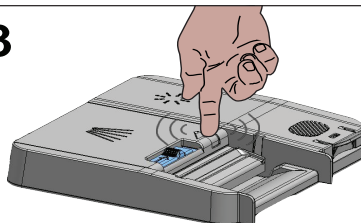
1



2



3



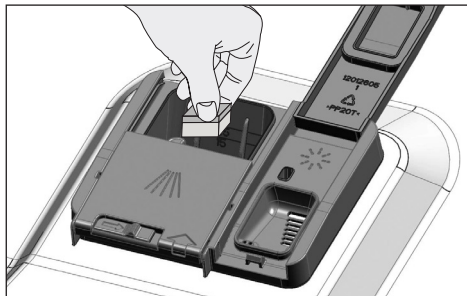
Använd pulver- eller flytande/ geltvättmedel i korta program utan fördisk eftersom lösligheten hos tablettvättmedel förändras beroende på temperatur och tid.

Diskmedeltabletter

Förutom de konventionella tablett-diskmedlen finns också kommersiellt tillgängliga diskmedelstabletter som uppvisar vattenmjukgörande salter och / eller sköljmedelseffekt. Vissa typer av dessa diskmedel kan också innehålla komponenter för speciella ändamål som skydd för glas och rostfritt stål. Dessa tabletter har effekt upp till en viss vattenhårdehetsgrad (21°dH). Vattenmjukgörande salt och glansmedel måste också användas tillsammans med diskmedel om vattnets hårdehetsgrad är över nämnd nivå.



Den bästa resultatet i diskmaskiner erhålls genom att använda diskmedel, sköljmedel och vattenavhårdande salt individuellt.



Följ instruktionerna från diskmedelstillverkaren på förpackningen vid användning av tabletdiskmedel.



Kontakta diskmedelsproducenten om din disk är våt och / eller om du märker kalkfläckar speciellt på dina glas efter diskprogrammets slut vid användning av tabletdiskmedel.

När du byter till pulverdiskmedel från tabletdiskmedel:

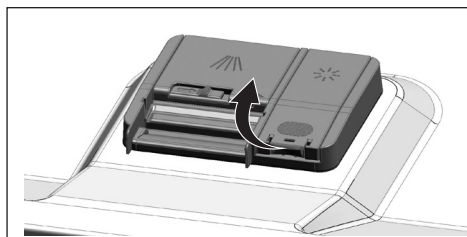
1. Kontrollera att salt- och sköljmedelsbehållarna är fulla.
2. Ställ in vattnets hårdhet på den högsta nivån och utför en tom körning.
3. Efter den tomma tvättcykeln, granska manualen och justera vattnets hårdhetsnivå för att anpassa till vattenförsörjningen.
4. Gör lämpliga sköljmedelsinställningar.

Sköljmedel

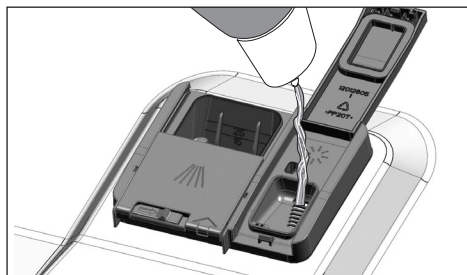


Sköljmedlet som används i diskmaskiner är en speciell kombination som syftar till att öka torkeffektiviteten och förhindra vatten- eller kalkfläckar på diskgodset. Av denna anledning måste man vara uppmärksam för att ha sköljmedel i behållaren för sköljmedel och att endast använda sköljmedel producerade speciellt för diskmaskiner.

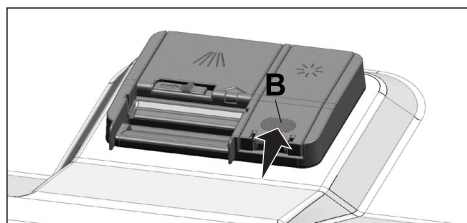
1. Öppna locket på sköljmedelsbehållaren med hjälp av spärren.



2. Fyll behållaren till "MAX"-nivå.



3. Tryck lätt på punkt (B) på behållarens lock för att stänga det.



4. Om det finns fläckar på porslinsdelar efter disk, måste nivån höjas och om det finns ett blått spår efter att ha handtorkat dem, måste den sänkas. Detta är i läge 3 som fabriksinställning.



Justering av glansmedel beskrivs under "Justering av mängden glansmedel" i avsnittet för att driva maskinen.



Torka rent spillt sköljmedel utanför behållaren. Sköljmedel som spillts av misstag kommer att orsaka skumning och så småningom kommer det att försämra tvättresultatet.

Föremål som inte är lämpade att diska i diskmaskin

- Tvätta aldrig disk nedsmutsad av cigarettaska, ljusrester, polermedel, färgämnen, kemikalier etc. i diskmaskinen.
- Inte tvätta bordssilver och bestick med trä- eller benhandtag, limmade bitar, eller bitar som inte är resistent mot värme, samt koppar- eller tennpläterade behållare i diskmaskinen.



Dekorativa tryck på porslin samt aluminium- och silverföremål kan få missfärgningar eller fläckas efter tvätt i diskmaskinen precis som sker vid handdisk. Några känsliga glastyper och kristaller kan bli matta över tiden. Vi rekommenderar dig att kontrollera om porslin du ska köpa är lämpligt för att diska speciellt i diskmaskinen.

Placering av disken i diskmaskinen

Du kan använda diskmaskinen på ett optimalt sätt med avseende på energiförbrukning och disk- och torkresultat om du placerar disken på ett ordnat sätt.

- Torka bort alla grova matrester (ben, frön, etc.) på disken innan du placerar dem i diskmaskinen.
- Placera tunna, smala föremål i mellansektionerna av korgarna om möjligt.
- Placera starkt nedsmutsade och större föremål i underkorgen och mindre, känsliga och lätta föremål i överkorgen.
- Placera ihålliga föremål som skålar, glas och kastruller upp och ner i diskmaskinen. Detta gör att ansamling av vatten i djupa håligheter förhindras.

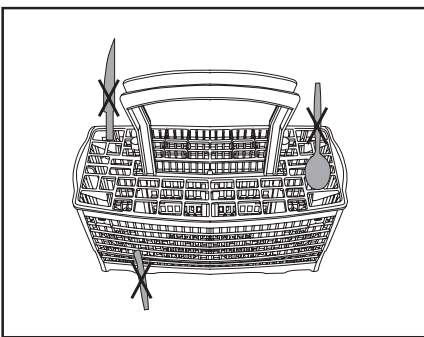
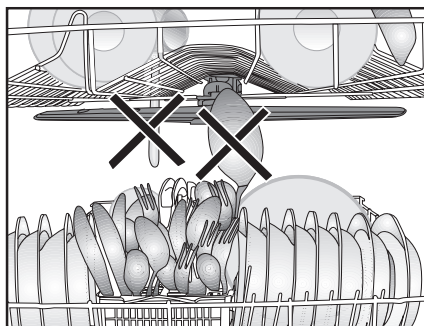
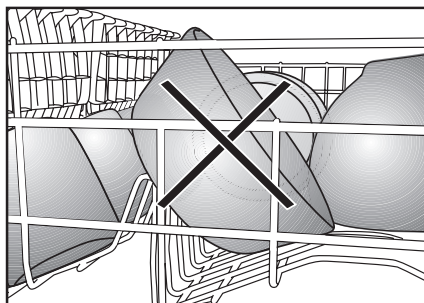
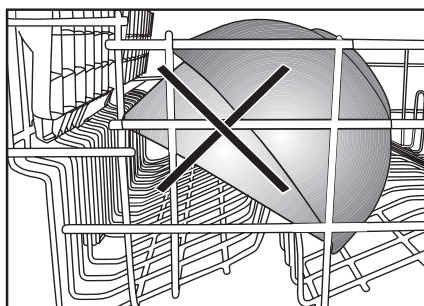
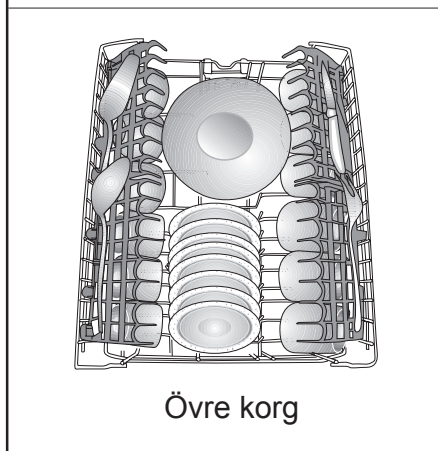
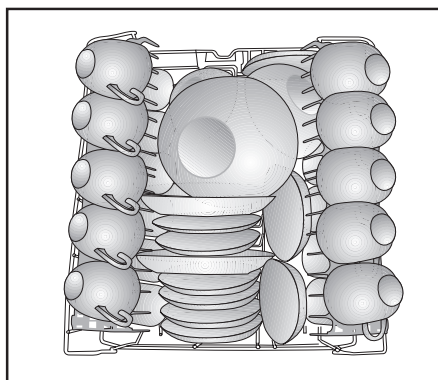
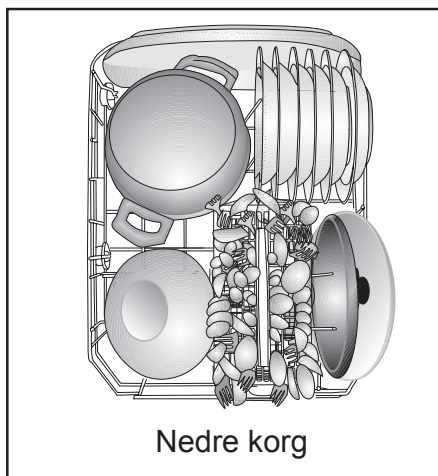


För att förhindra eventuella skador, placera alltid vassa och spetsiga föremål såsom serveringsgaffel, brödkniv etc. upp och ner så deras spetsiga ändar pekar nedåt eller så de kommer att ligga horisontellt i diskkorgen.

Lasta disken i underkorgen först och sedan disk i den övre korgen.

Förslag på att fylla på diskmaskinen

Felaktig påfyllning av disk

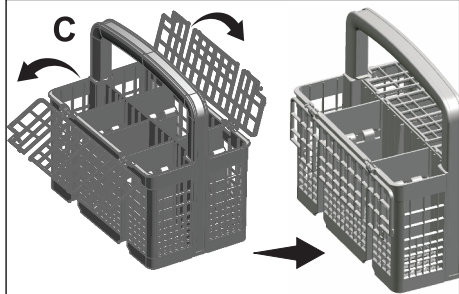
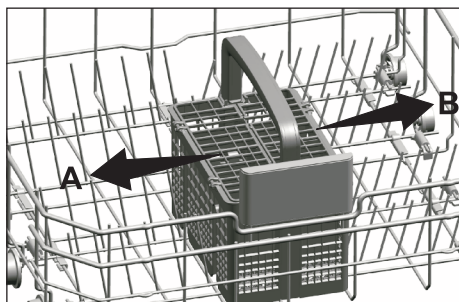


Bestickkorg

(modellberoende)

Bestickkorgen är utformad för att diska exempelvis gaffel, kniv etc.

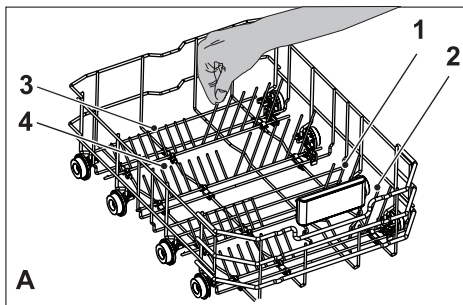
Eftersom bestickkorgen kan flyttas (A, B) kan du skapa ett bredare mellanrum mellan disken i nedre och övre korgen och få mer plats.



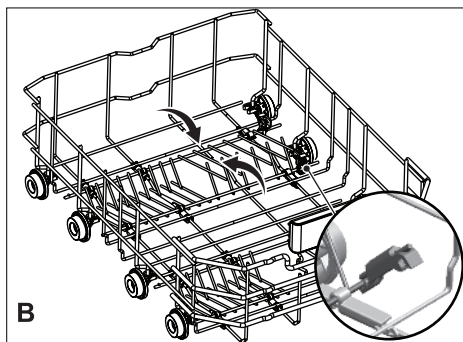
Infällbara nedre korggaller

(modellberoende)

De sexdelade fällbara gallren (A) som ligger i nedre korgen på maskinen är utformade för enkel placering av stora föremål, såsom pannor, kastruller etc. Du kan skapa mer plats genom att fälla ned varje galler separat eller alla på en gång.



Om du vill fälla ihop korgarna till horisontal position ska du först greppa tag i dem och föra dem i riktning (B). Om du vill föra tillbaka gallren till vertikal position lyfter du dem bara uppåt. Infällbara galler klickar på plats igen (C).



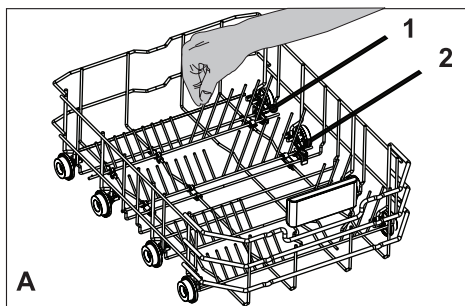


Om du sätter i gallren i horisontal position genom att hålla i dem längst ut kan göra att de böjs. Det är därför bra att lägga in gallren i mitten i horisontal eller vertikal position genom att hålla i mitten av dem och trycka i pilens riktning.

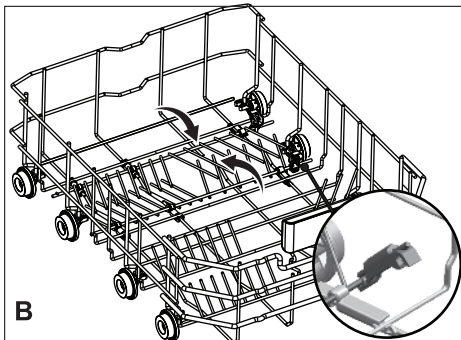
Infällbara nedre korggaller

(modellberoende)

De sexdelade fällbara gallren (A) som ligger i nedre korgen på maskinen är utformade för enkel placering av stora föremål, såsom pannor, kastruller etc. Du kan skapa mer plats genom att fälla ned varje galler separat eller alla på en gång.



Om du vill fälla ihop korgarna till horisontal position ska du först greppa tag i dem och föra dem i riktning (B). Om du vill föra tillbaka gallren till vertikal position lyfter du dem bara uppåt. Infällbara galler klickar på plats igen (C).

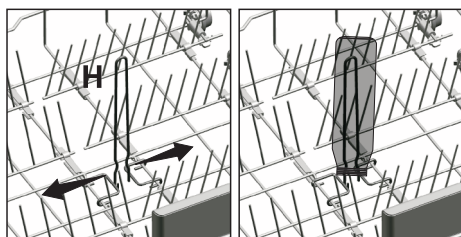


Om du sätter i gallren i horisontal position genom att hålla i dem längst ut kan göra att de böjs. Det är därför bra att lägga in gallren i mitten i horisontal eller vertikal position genom att hålla i mitten av dem och trycka i pilens riktning.

Stor flaskkorg

(modellberoende)

Den stora flaskkorgen gör det enklare att diska långa föremål med bred öppning. Du kan ta ut flaskkorgen från korgen när den inte används genom att dra i båda sidorna (H).

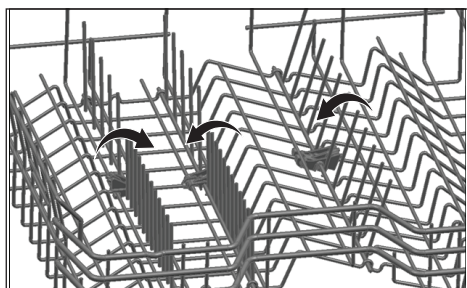


Överkorgens fällbara trådar

(modellberoende)

Du kan använda hopfällbara trådar när du behöver ett större utrymme för din disk i den övre korgen i maskinen.

För att dra trådarna till horisontellt läge, ta tag i dem från mellanposition och skjut dem i pilens riktning enligt figuren. Placera stor disk på det nyskapade området. För att få trådarna tillbaka till vertikalt läge, lyft bara upp dem.

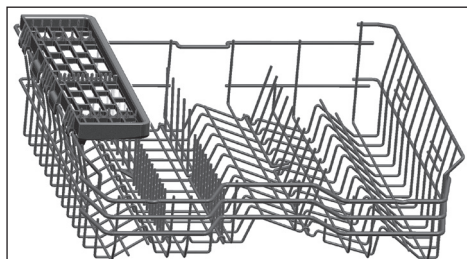


När man drar trådarna till horisontellt läge genom att hålla dem i spetsarna, kan det hända att de böjs. Håll därför trådarna i mitten medan de förs till horisontell eller vertikal position.

Övre korgens multifunktionsrack

(modellberoende)

Med detta tillbehör som finns på den övre korgen i maskinen kan du enkelt tvätta föremål såsom extra långa slevar och brödknivar.



Du kan lyfta upp den övre korgens multifunktionsrack för att ta bort det om du inte vill använda det.



Om du vill använda den övre korgens multifunktionsrack igen, kan du enkelt koppla det till sidosektionen på överkorgen.



Justering av överkorgens höjd

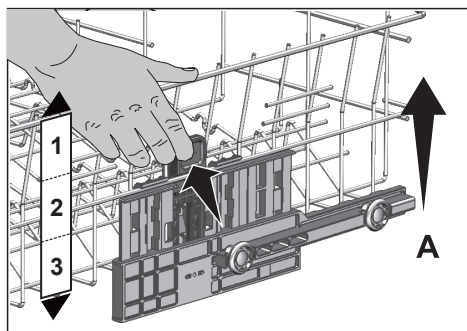
(modellberoende)

Höjdjusteringsmekanismen för överkorgen har utformats för att du ska kunna skapa stora utrymmen i de nedre eller övre delarna av din maskin beroende på dina behov genom att justera höjden uppåt eller neråt medan din korg är tom eller fylld.

Tack vare denna mekanism, kan du använda din korg i tre olika lägen, nämligen lägre, mellersta och övre läget (1, 2, 3).

1. För att höja korgen, håll i den övre korgens trådar med båda händerna medan korgen är i det nedersta läget och dra upp dem (A).
2. Du kommer att höra ett "klick" från höger och vänster mekanismer, vilket indikerar att korgen har nått nästa nivå. Lossa korgen.

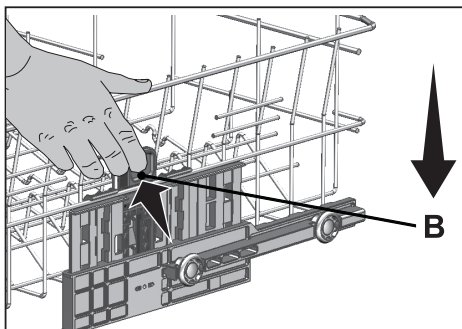
Repetera proceduren om höjden inte är tillräcklig.



För att sänka korgen, när den är i det översta läget;

1. Håll överkorgens trådar med båda händerna, lyfta upp korgen något och samtidigt tryck på och lossa spärrarna såsom visas i figuren (B).
2. Sänk korgen från den aktuella positionen till den lägre.
3. Lossa korgen efter att den har nått en nivå lägre.

Repetera proceduren om höjden inte är tillräcklig.



Rörelsemekanismen kanske inte fungerar korrekt om den övre korgen är överfylld eller om viktfordelningen inte är balanserad. Vid stora tyngder finns det risk för ett fall en nivå ner.

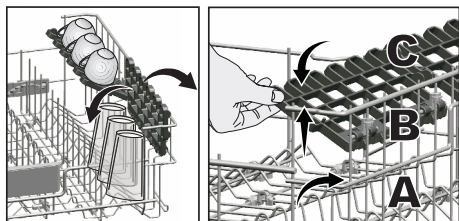


Se till att inställningsmekanismen har samma positioner på höger och vänster sida av den övre korgen.

Övre korghöjd med ställbar nivå

(modellberoende)

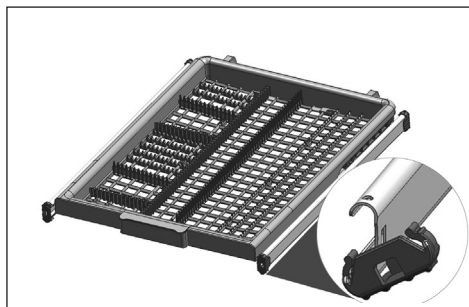
Använd de övre och nedre delarna på de höjdställda spåren i övre korgen på maskinen genom att föra dem uppåt och nedåt enligt glasens höjd, koppar etc. (A, B, C).



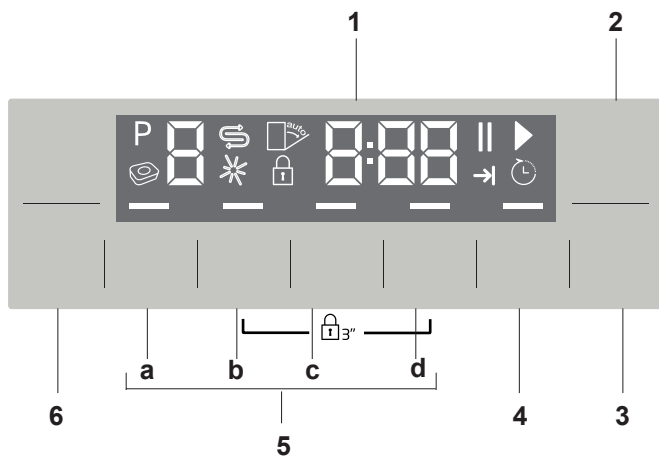
Övre bestickkorg

(modellberoende)

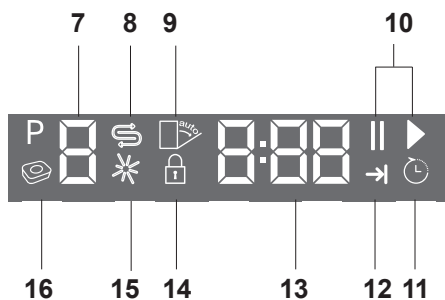
Den övre bestickkorgen är utformad för att tvätta bestick såsom gafflar, skedar och etc. genom att placera dem mellan stängerna på korgen.



5 Användning av produkten



1. Display
2. På/Av-knapp
3. Start/Paus/Avbryt-knapp
4. Fördröjningsknapp
5. Funktionsknappar
 - a) Halv-last funktion
 - b) Fast+ Funktion
 - c) Extra Drying Funktion
 - d) Super Rinse Funktion
6. Programväljarknappar



7. Programindikator
8. Salt (S) indikator
9. (Används ej)
10. Start (▶) / Paus (||) indikator
11. Fördröjningsindikator
12. Programavslutningsindikator
13. Display
14. Barnlås indikator
15. Sköljmedel (*) indikator
16. (Används ej)

Knappar

På/Av-knapp

Den används för att slå eller stänga av maskinen.

Maskinen slås på med ekonomi-programmet i På-läge och siffran för ekonomin programmet visas på program-indikatorn. I Av-läge kommer indikatorerna på displayen släckas.

Start / Paus / Avbryt-knapp

Den används för att starta, pausa eller avbryta ett valt program eller en funktion.

Programväljarknappar

De används för att välja det diskprogram som du fastställt från tabellen "Programdata och genomsnittsförbrukningsvärden".

Fördröjningsknapp

Den bör pressas för att inställa tidsfördröjningen.

Förberedning av maskinen

1. Öppna diskmaskinens dörr.
2. Sätt in disken i enlighet med instruktionerna i bruksanvisningen.
3. Se till att de övre och undre skovelhjulen roterar fritt.
4. Håll tillräcklig mängd diskmedel i diskmedelsfacket.
5. Kontrollera om salt- och sköljmedelsindikatorerna tänds och tillsätt salt och/eller sköljmedel om det behövs.
6. Stäng diskmaskinens dörr.

Val av program

1. Tryck på På/Av-knappen för att växla PÅ din maskin.
2. Se tabellen för "Programdata och genomsnittsförbrukningsvärden" för att bestämma ett lämpligt diskprogram för din disk.
3. Tryck på Programvalsknapparna tills numret på det program du valt visas på programindikatorn. Använd P+ för att byta till nästa program, och P- för att byta till det föregående.

Programöversikt

Programnummer	0	1	2	3	4	5	6
Programnamn	InnerClean	Eco *	Auto	Intensiv	Quick&Shine	Mini	Fördisk
Disktemperatur	-	50 °C	45-65 °C	70 °C	60 °C	35 °C	-
Smutsgrad	<p>Detta program rekommenderas att drivas varje 1-2 månader för maskinrengöring och nödvändig hygien. Programmet bör drivas medan maskinen är tom. För att uppnå en effektiv resultat rekommenderas att använda tillsammans med speciella maskinrengöringsmedel.</p>	<p>Ett mer ekonomiskt diskprogram för medelsmutsig daglig disk.</p>	<p>Bestämmer graden av smutsighet för disken och ställer in temperatur och vattenmängd samt tid automatiskt. Passar all typ av disk.</p>	<p>Passar extra smutsig disk, grytor och kastruller.</p>	<p>Dagligt diskprogram för normalt smutsad disk på snabbaste sätt.</p>	<p>Passar mindre smutsig disk som har rengjorts eller fördiskats.</p>	<p>Passar för att ta bort rester på smutsig disk som har stått i maskinen i några dagar, för att förhindra dålig lukt.</p>
Fördisk	-	Medium	Medium - hög	Hög	Medium	Låg	-
Disk	-	+	+	+	+	-	+
Torkning	-	+	+	+	+	-	-
Tid (min)	75	239	92-173	164	58	30	15
Vatten (l)	14,4	9,5	12,6-17,0	15,2	10,6	10	3,4
Energi (kWh)	0,70	0,73	0,90-1,20	1,25	1,12	0,74	-

Förbrukningsvärdena som visas i översikten har fastställts under standardvillkor. Av denna anledning kan avvikelser förekomma i praktiken. * Testinstitutens referensprogram När tester i överensstämmelse med EN 50242 utförs måste avhårdarens saltbehållare och sköljmedelsbehållaren vara fulla och testprogrammet användas.

Hjälpfunktioner

Diskprogrammen är utformade för att få bästa rengöringseffekt, med tanke på typen av smuts, nedsmutsningsgrad och egenskaperna hos den disk som ska diskas. Hjälpfunktioner finns för att du ska kunna spara tid, vatten och energi och för att utföra en mer bekväm diskning med villkor som är specifika för dig.



Hjälpfunktioner kan orsaka förändringar i programlängden.



Hjälpfunktioner är inte lämpliga för alla diskprogram. Indikatorn för hjälpfunktioner som inte är kompatibla med programmet kommer inte att vara aktiv.

För att lägga till hjälpfunktioner till programmet

1. Välj önskat diskprogram genom att trycka på programvalsknappen.
2. I det valda diskprogrammet, om en hjälpfunktion är vald, visas dess symbol på displayen. Om funktionsknappen trycks in igen försvinner symbolen och valet avbryts.
3. Valet kommer att avbrytas när du trycker på funktionsknappen igen.

Fast+ Funktion

Det förkortar tiden för disktiden som valts och minskar vattenförbrukningen genom att möjliggöra diskning under högre tryck.

Extra Drying Funktion

Den ger överlägsen torkprestanda.

Super Rinse Funktion

Beroende på typen av använt diskmedel kan diskmedlet avlägsna fläckar från disken och erbjuda optimal sköljfunktion.

Halv-last funktion

Den används för att köra maskinen utan att ladda den helt.

1. Lägg din disk i maskinen som du vill.
2. Slå på maskinen genom att trycka på På/Av-knappen för att spara ändringarna.
3. Välj önskat program och tryck på halv-last knappen. Halv-last indikatorn tänds på displayen i indikatorn för vald funktion.
4. Starta programmet genom att trycka på Start / Paus / Avbryt.



Med halv-last funktionen kan du spara både vatten och ström när du använder de nedre och övre korgarna i maskinen.

Auto Tablet-funktion

Auto Tablet är en funktion som detekterar användning av kombinationsdiskmedelstabletter automatiskt.



Torkprestanda hos dessa typer av diskmedel förbättras genom att justera temperaturen och varaktighet i enlighet därmed.

Tack vare denna funktion finns det ingen anledning att trycka på någon knapp om en tablett-diskmedel används..

Funktionen kan aktiveras om automatisk detektion önskas.

För att aktivera / avaktivera:

1. När du har slagit på maskinen, tryck på tidsfördröjnings- och P+ knapparna samtidigt. Fortsätt att trycka tills nedräkningen 3, 2, 1 är klar på displayen.
2. Tryck på P+ för att aktivera a: läget. Automatisk diskmedeldetekteringsfunktion är avaktiverad vid "a:0" och aktiverad vid "a:1".

Ställ in önskat läge genom att trycka på tidsfördröjningsknappen.

3. Stäng av maskinen med On/Off-knappen (På/Av-knappen) för att spara ändringarna.

Innerbelysning

(Beror på modellen)

Vissa modeller har innerbelysning för att lysa upp insidan när dörren öppnas.

Ändra innerbelysningens inställning

1. När du har slagit på maskinen, tryck på tidsfördröjnings- och P/P+ knapparna samtidigt. Fortsätt att trycka tills nedräkningen 3, 2, 1 är klar på skärmen.
2. Tryck på P/P+ knappen för att aktivera L: läget. Vid "L:0" läget, är innerbelysningen avstängd och i "L:1" läget är den påslagen. Ställ in önskat läge genom att trycka på tidsfördröjningsknappen.
3. Stäng av maskinen genom att trycka på På/Av-knappen för att spara ändringarna.

Golv belysning

Varning för att visa att maskinen just nu diskar.

(beror på modellen)

Maskinen reflekterar ett riktat mot golvet under diskprocessen. Detta ljus släcks när disken är klar.



Golv belysningen aktiveras automatiskt när diskprogrammet startar och lyser tills slutet av programmet.



Golv belysningen kan inte avbrytas av användaren.

Programmering av tvättiden

Tidsfördröjning

Om en ekonomisk eltariff tillämpas i din region, kan du använda tidsfördröjningsfunktionen för att tvätta din disk under lämpliga timmar.

Du kan fördröja starten av det valda programmet upp till 24 timmar.

1. Tryck på tidsfördröjningsknappen efter att ha valt diskprogrammet och andra hjälpfunktioner.
2. När du trycker på tidsfördröjningsknappen, visas "0:30" på bildskärmens informationslinje och tidsfördröjningsindikatorn börjar blinka.
3. Ställ in önskad tid genom att trycka på tidsfördröjningsknappen. Du ökar tiden med steg på 30 minuter upp till 6 timmar, och efter det i steg på 1 timme upp till 24 timmar varje gång du trycker på knappen.
4. Stäng diskmaskinens dörr efter att ha ställt in den fördröjda starttiden. När fördröjningstiden är över, kommer det valda programmet att starta automatiskt.

Ändra inställningarna medan tidsfördröjningsfunktionen är aktiverad

Medan tidsfördröjningsfunktionen är aktiverad, kan du inte göra ändringar i diskprogrammet, hjälpfunktionerna eller fördröjningstiden.



Program och hjälpfunktioner kan inte ställas in/ändras efter att programmet har startat.

För att avbryta tidsfördröjningsfunktionen

Öppna maskinluckan och håll in programvalsknappen/programavbrytningsknappen i tre sekunder. Efter att nedräkningen 3 - 2 - 1 är färdig och 0:01 visas, stänger du maskinluckan och väntar på att tömningsprocessen ska slutföras. Tömningen slutförs på två minuter och maskinen avger en ljudsignal när den är färdig.



Du kan välja och starta ett nytt program efter att ha avbrutit den inställda tidsfördröjningsfunktionen.



Tidsfördröjningsfunktionen kan inte ställas in efter att programmet startat.

Starta programmet

Stäng diskmaskinens dörr för att starta den efter att ha valt program och hjälpfunktioner.



Maskinen utför avhärdning beroende på hårdhetsgrad av ledningsvattnet. Tvätt-tiden kan ändras medan programmet körs beroende på omgivningstemperaturen där maskinen är installerad, temperaturen på vattenförsörjningen och mängden av disk.



Var noga med att inte öppna diskmaskinens dörr när den är igång. Ånga kan strömma ut när du öppnar dörren till din maskin; var försiktig.



Maskinen kommer att förbli tyst i pausläge under en tid för att avlägsna vattnet i maskinen och på diskgodset helt och för att avhärda hinner rengöras, och fortsätter att köra i torkläge.

Avbryta programmet

Öppna maskinluckan och håll in programvalsknappen/programavbrytningsknappen i tre sekunder. Efter att nedräkningen 3 - 2 - 1 är färdig och 0:01 visas, stänger du maskinluckan och väntar på att tömningsprocessen ska slutföras. Tömningen slutförs på två minuter och maskinen avger en ljudsignal när den är färdig.



Det kan finnas rester av diskmedel eller sköljmedel kvar i maskinen och/eller på disken som spolats, beroende på i vilket steg det program du har avbrutit var.

Salt indikator (S)

Kontrollera salt indikatorn på skärmen för att se om det finns tillräcklig mängd mjukgörande salt i diskmaskinen eller inte. Du måste fylla på saltbehållaren med salt när salt indikatorns varningsignal visas på skärmen på din maskin.



Tidsfördröjningsfunktionen kan inte ställas in efter att programmet startat.

Sköljmedel indikator (✱)

Kontrollera sköljmedelsindikatorn på skärmen för att se om det finns tillräcklig mängd sköljmedel i diskmaskinen eller inte. Du måste fylla på behållaren med sköljmedel när sköljmedelindikatorns varningsignal visas på skärmen på din maskin.

Justering av mängden sköljmedel

1. När du har slagit på maskinen, tryck på tidsfördröjnings- och P+ knapparna samtidigt. Fortsätt att trycka tills nedräkningen 3, 2, 1 är slutförd på displayen.
2. Tryck P+ för att flytta till positionen (P) på displayen.
3. Ställ in lämpligt läge genom att trycka på Time Delay-knappen.
4. Stäng av maskinen genom att trycka på På/Av-knappen för att spara ändringarna.

1 dos sköljmedel fördelas i P:1-positionen.

2 doser sköljmedel fördelas i P:2-positionen.

3 doser sköljmedel fördelas i P:3-positionen.

4 doser sköljmedel fördelas i P:4-positionen.

Programavslutning



När programmet du har valt slutar, kommer en varningssignal att varna dig att stänga av maskinen. Denna ljudsignal varnar med vissa intervall innan den stängs av.

Programavslutningsindikatorn tänds när diskprogrammet är slut.

1. Öppna sedan diskmaskinens dörr.
2. Tryck på På/Av-knappen för att växla av din maskin.
3. Stäng diskmaskinens kran.
4. Koppla bort maskinen från eluttaget.



För energibesparing, är produkten automatiskt avstängd efter slutförandet av programmet eller om programmet inte startas.



Lämna din disk i maskinen i ca 15 minuter för att kyla ner den efter att den tvättats. Din disk torkar på kortare tid om du lämnar dörren till din maskin på glänt under tiden. Denna process kommer att öka torkeffektiviteten i din maskin.

Varning för avbrytning av vattenförsörjningen

Om kranvatten-försörjningen avbryts eller tappvatteninloppet stängs av, kan maskinen inte ta in vatten och E:02-symbolen börjar blinka på programindikatorn. Så länge problemet fortsätter, pausas diskprogrammet och vatteninloppet kontrolleras regelbundet av maskinen; när vatteninloppet är återställt försvinner E:02 symbolen efter ett tag och diskprogrammet fortsätter.

Varning för överlopp

Om maskinen tar in för mycket vatten eller det finns läckage på någon av komponenterna då upptäcker maskinen detta och E:01-symbolen blinkar på programindikatorn. Så länge överloppet fortsätter, förblir säkerhetsalgoritmen aktiv och försöker att ladda ur vattnet. Om överloppet är slut och säkerheten kan garanteras på nytt, kommer E:01-symbolen att försvinna. Om E:01 inte försvinner, finns det ett permanent fel. I detta fall bör auktoriserad service kontaktas.

InnerClean

Detta program rekommenderas att drivas varje 1-2 månader för maskinrengöring och nödvändig hygien. Programmet bör drivas medan maskinen är tom.

För att uppnå en effektiv resultat, rekommenderas att använda tillsammans med speciella maskinrengöringsmedel.



Använd inte maskinrengöringsprogram för att diska. Eftersom det verkar i höga temperaturer, är det skadligt för disken.

6 Underhåll och rengöring

Livslängden hos produkten utökas och får ofta mindre problem om den rengörs med jämna mellanrum.



Koppla bort produkten och stäng kranen innan rengöring påbörjas.



Använd inte slipande rengöringsmedel.



Rengör filter och spolarmar minst en gång i veckan för att maskinen ska fungera effektivt.

Rengöring av produktens yttre yta

Torka utsidan och produktens dörrpackningar försiktigt med ett mildt rengöringsmaterial och fuktig trasa. Torka av "Kontrollpanelen" endast med en lätt fuktad trasa.

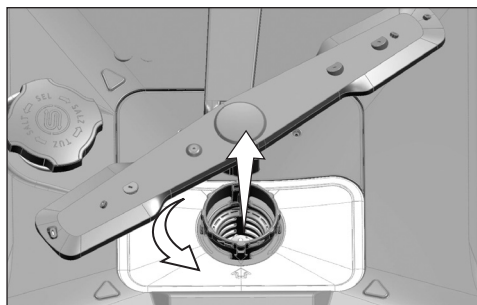
Rengöring av maskinens insida

- Rengör det inre av maskinen och tanken genom att köra ett program med eller utan diskmedel baserat på graden av nedsmutsning.
- Om vatten finns kvar i maskinen, dränera vattnet genom att följa procedurerna under rubriken "Avbryta ett program". Om vattnet inte kan släppas ut, ta bort filtren såsom anges i avsnittet "Rengöring av filter" och kontrollera om det finns några överblivna avsättningar som har samlats på botten av maskinen, och som blockerar vattenvägen. Rengör vid behov.

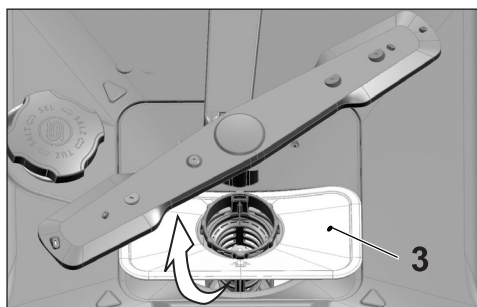
Rengöring av filter

Rengör filtren minst en gång i veckan för att maskinen ska fungera effektivt. Kontrollera om det finns matrester kvar på filtren. Om det finns matrester kvar på filtren, ta bort filtren och rengör väl under rinnande vatten.

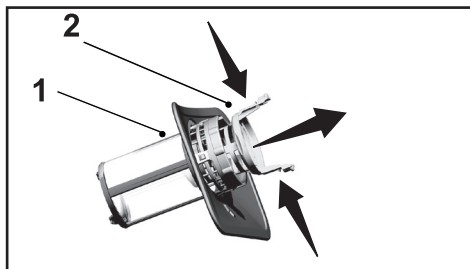
1. Vrid mikrofilter- (1) och grovfilter- (2) enheten moturs och dra ut den från sin hållare.



2. Dra ut metall / plastfiltret (3) från hållaren.



3. Tryck de två spärrarna på grovfiltret inåt och separera grovfiltret från enheten.



4. Rengör alla tre filtren under kranvatten med hjälp av en borste.
5. Placera metall / plastfiltret.
6. Placera grovfiltret i mikrofiltret. Säkerställ att det är ordentligt infäst. Vrid grovfiltret medurs tills ett "klick" hörs.



Använd inte diskmaskinen utan filter.

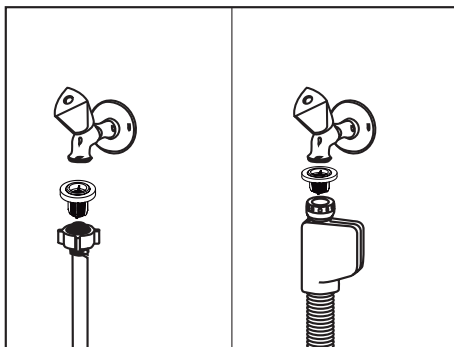


Felaktig placering av filtren minskar diskeffekten.

Rengöra slangfiltret

Skador på maskinen som kan orsakas av orenheter som kommer från vattenverket eller din vatteninstallation (exempelvis sand, smuts, rost etc.) kan förhindras genom att koppla in filtret till vatteninloppsslangen. Kontrollera filtret och slangen med jämna mellanrum och rengör vid behov.

1. Stäng av kranen och ta bort slangen.
2. Efter att du har tagit ur filtret ska du rengöra det under rinnande kranvatten.
3. Placera det rena filtret i slangen.
4. Installera slangen i kranen.
(modellberoende)

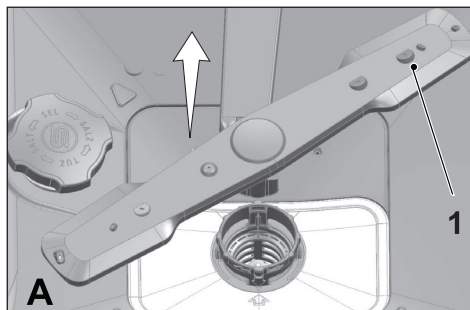


Rengöring av spolarmar

Rengör spolarmarna minst en gång i veckan för att maskinen ska fungera effektivt.

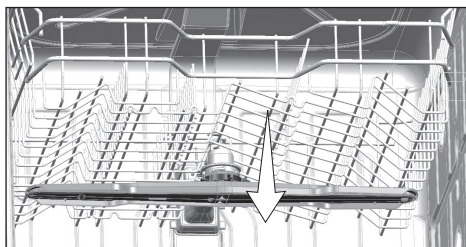
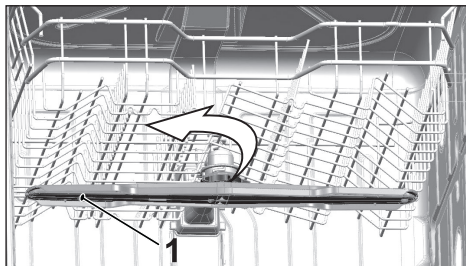
Undre spolarm

Kontrollera om hålen på den nedre spolarmen (1) är igensatta. Om de är igensatta, ta bort och rengör spolarmen. Du kan dra upp det nedre spolarmen för att ta bort det.



Övre spolarmar

Kontrollera om hålen på det övre spolarmen (1) är igensatta. Om de är igensatta, ta bort och rengör spolarmen. Vrid muttern åt vänster för att ta bort det övre spolarmen. Se till att muttern dras åt väl vid installation av den övre spolarmen.



7 Felsökning

Maskinen startar inte.

- Strömkabeln är urkopplad. >>> Kontrollera om strömkabeln är inkopplad.
- Säkringarna har gått. >>> Kontrollera säkringarna i huset.
- Vattnet kommer inte in. >>> Kontrollera att vattenkranen är öppen.
- Maskinens lucka är öppen. >>> Se till att du har stängt maskinens lucka.
- På-/Av-knappen är inte intryckt. >>> Se till att du har maskinen påslagen genom att trycka på På-/Av-knappen.

Dysken blir inte ren

- Dysken har inte placerats på rätt sätt i maskinen. >>> Fyll på dysken så som beskrivs i bruksanvisningen.
- Det valda programmet passar inte. >>> Välj ett program med en högre temperatur och cykeltid.
- Spolarmarna sitter fast. >>> Innan du startar programmet ska du rotera nedre och övre spolarmarna för hand för att se till att de roterar fritt.
- Spolarmshål är igensatta. >>> Nedre och övre spolarmshål kan bli igensatta med matrester, såsom citronkärnor. Rensa spolarmarna enligt bilden i avsnittet "Rengöring och skötsel".
- Filtren är igensatta. >>> Kontrollera om filtersystemet är rent. Rensa filtersystemet regelbundet enligt bilden i avsnittet "Rengöring och skötsel".
- Filtren installeras korrekt. >>> Kontrollera filtersystemet och se till att det installeras korrekt.
- Korgarna är överfulla. >>> Fyll inte på för mycket i korgarna.
- Diskmedlet förvaras under dåliga förhållanden. >>> Om du använder pulverdiskmedel ska du inte förvara det på fuktiga platser. Förvara dem i en tillsluten behållare, om möjligt. För enkel förvaring rekommenderar vi att du använder disktabletter.
- Diskmedlet är otillräckligt. >>> Om du använder diskmedel, justera mängden diskmedel i enlighet med smutsgrad på disk och/eller programdefinitioner. Vi rekommenderar att du använder tabletter för optimalt resultat.
- Vi rekommenderar inte sköljglans. >>> Kontrollera sköljmedelsindikatorn och tillsätt medel vid behov. Öka inställningen för sköljglans om det finns tillräckligt mycket sköljglans i maskinen.
- Locket till sköljglansfacket är öppet. >>> Kontrollera att sköljglansfacket stängs ordentligt efter att du har tillsatt sköljglans.

Dysken torkar inte i slutet av programmet

- Dysken har inte placerats på rätt sätt i maskinen. >>> Placera dysken på ett sätt så att inget vatten samlas i dem.
- Vi rekommenderar inte sköljglans. >>> Kontrollera sköljmedelsindikatorn och tillsätt medel vid behov. Öka inställningen för sköljglans om det finns tillräckligt mycket sköljglans i maskinen.

- Maskinen töms direkt efter att programmet är klart. >>> Plocka inte ur maskinen direkt efter att den har kört klart. Öppna luckan försiktigt och vänta på att ångan ska släppas ut. Plocka ur disken efter att delarna svalnat. Börja plocka ur från nedre korgen. På det sättet hindrar du att det blir kvar vattendroppar i övre korgen.
- Det valda programmet passar inte. >>> Eftersom sköljglanstemperaturen är låg i korta program blir även torkprestandan låg. Välj längre program för högre torkprestanda.
- Ytan på bestick försämras. >>> Den önskade diskprestandan går inte att få på köksbestick med försämrade ytor och det rekommenderas heller inte att du använder sådana. Dessutom kan inte vattnet flöda effektivt på slitna ytor. Vi rekommenderar inte användning av sådana föremål i diskmaskinen.



Det är normalt att man upplever problem med torkningen på artiklar i teflon. Detta associeras med teflonstrukturen. Eftersom ytbehandlingen i teflon och vatten varierar kan vattendroppar ligga kvar på teflonytan.

Te, kaffe och läppstift fastnar och sitter kvar på porslin och bestick.

- Det valda programmet passar inte. >>> Välj ett program med en högre temperatur och cykeltid.
- Ytan på bestick försämras. >>> Te- och kaffebläckor och andra torra fläckor kanske inte går bort i diskmaskinen när de har trängt in i slitna ytor. Den önskade diskprestandan går inte att få på köksbestick med försämrade ytor och det rekommenderas heller inte att du använder sådana. Vi rekommenderar inte användning av sådana föremål i diskmaskinen.
- Diskmedlet förvaras under dåliga förhållanden. >>> Om du använder pulverdiskmedel ska du inte förvara det på fuktiga platser. Förvara dem i en tillsluten behållare, om möjligt. För enkel förvaring rekommenderar vi att du använder disktabletter.

Avlagringar som ligger kvar på tallrikar och glas får ett dimmigt utseende

- Vi rekommenderar inte sköljglans. >>> Kontrollera sköljmedelsindikatorn och tillsätt medel vid behov. Öka inställningen för sköljglans om det finns tillräckligt mycket sköljglans i maskinen.
- Vattnets hårdhetsnivåinställning är låg eller så är salthalten otillräcklig >>> Mät hårdheten i vattentillförseln och kontrollera vattnets hårdhetsinställning.
- Det finns saltläckage. >>> Se till att inte spilla salt runt påfyllningshålet när du häller i salt. Se till att saltbehållarens lock sitter ordentligt fast efter att du har fyllt på salt. Kör fördiskprogrammet för att avlägsna salt som du har spillt inuti maskinen. Eftersom saltgranulat som ligger kvar under locket löses upp under fördisken kan det göra att locket lossnar, så kontrollera locket en gång till i slutet av programmet.

Det är en annorlunda lukt i maskinen



En ny maskin har en speciell lukt. Den försvinner efter några diskningar.

Felsökning

- Filtren är igensatta. >>> Kontrollera om filtersystemet är rent. Rensa filtersystemet regelbundet enligt bilden i avsnittet "Rengöring och skötsel".
- Smutsig disk ligger kvar i diskmaskinen i 2-3 dagar. >>> Om du inte startar maskinen direkt efter att du har satt i disk i den ska du skölja bort rester på disken och kör fördiskprogrammet utan diskmedel varannan dag. I så fall ska du inte stänga luckan helt, för att undvika att det bildas dålig lukt i maskinen. Du kan också använda vanliga luktborttagare och maskinrengörare som finns att köpa i butik.

Rost, missfärgning och slitna ytor på disk

- Det finns saltläckage. >>> Salt kan orsaka oxidering på metallytorna. Se till att inte spilla salt runt påfyllningshålet när du häller i salt. Se till att saltbehållarens lock sitter ordentligt fast efter att du har fyllt på salt. Kör fördiskprogrammet för att avlägsna salt som du har spillt inuti maskinen. Eftersom saltgranulat som ligger kvar under locket löses upp under fördisken kan det göra att locket lossnar, så kontrollera locket en gång till i slutet av programmet.
- Matrester med salt ligger kvar på disken under lång tid. >>> Om bestick med intorkade matrester blir stående i maskinen måste smutsen sköljas bort eller disken diskas utan att vänta.
- Den elektriska installationen är inte jordad. >>> Kontrollera om diskmaskinen är ansluten till en jordad ledning. Annars kan det bildas statisk elektricitet i produkten till följd av att det bildas porer på metalldelarna, vilket tar bort den skyddande ytan och orsaka missfärgning.
- Intensivrengörare, såsom blekmedel, används. >>> Skyddshöljet på metallytorna skadas och tappar effekt över tid när de kommer i kontakt med rengöringsmedel, såsom blekmedel. Diska inte disken med blekmedel.
- Metallföremål, speciellt knivar, som används i andra syften än avsedda. >>> Skyddshöljet i knivarnas kanter kan skadas när de används i andra syften, exempelvis för att öppna konserverburkar. Använd inte metallbestick för ej avsedda syften.
- Bestick tillverkas i lågkvalitativt rostfritt stål. >>> Korrosion på sådana föremål är oundviklig; de ska inte diskas i diskmaskiner.
- Köksbestick och porslin som redan är korroderade diskas i diskmaskinen. >>> Rost på korroderade föremål kan överföras till andra ytor i rostfritt stål och orsaka korrosion på de ytorna också. Sådana föremål får inte diskas i diskmaskinen.

Diskmedel ligger kvar i diskmedelsfacket.

- Diskmedlet var fuktigt när det tillsattes medel. >>> Se till att diskmedelsfacket är helt torrt innan du fyller på diskmedel.
- Diskmedlet tillsattes långt före diskprocessen. >>> Se till tillsätta diskmedel strax innan du startar maskinen.
- Öppning av locket till diskmedelsfacket är blockerat under diskningen. >>> Placera disken på ett sådant sätt att den inte hindrar locket till diskmedelsbehållaren från att öppnas och så att vattnet förs in i maskinen från rotorerna.

- Diskmedlet förvaras under dåliga förhållanden. >>> Om du använder pulverdiskmedel ska du inte förvara det på fuktiga platser. Förvara dem i en tillsluten behållare, om möjligt. För enkel förvaring rekommenderar vi att du använder disktabletter.
- Spolarmshålen är igensatta. >>> Nedre och övre spolarmshålen kan bli igensatta med matrester, såsom citronkärnor. Rensa spolarmarna enligt bilden i avsnittet "Rengöring och skötsel".

Dekorationer och utsmyckningar på köksförråd raderas.



Dekorerat glas och dekorerat porsling passar inte för diskning i maskin. Glastillverkare och porslinstillverkare rekommenderar inte att dessa ska diskas i diskmaskin.

Dysken blir repad.



Köksförråd som innehåller aluminium ska inte diskas i diskmaskinen.

- Det finns saltläckage. >>> Se till att inte spilla salt runt påfyllningshålet när du häller i salt. Salt som har spillts ut kan orsaka repbildning. Se till att saltbehållarens lock sitter ordentligt fast efter att du har fyllt på salt. Kör fördiskprogrammet för att avlägsna salt som du har spillt inuti maskinen. Eftersom saltgranulat som ligger kvar under locket löses upp under fördysken kan det göra att locket lossnar, så kontrollera locket en gång till i slutet av programmet.
- Vattnets hårdhetsnivåinställning är låg eller så är salthalten otillräcklig >>> Mät hårdheten i vattentillförseln och kontrollera vattnets hårdhetsinställning.
- Dysken har inte placerats på rätt sätt i maskinen. >>> När du placerar glas och tallrikar etc. i korgen ska du inte luta dem mot annan disk utan mot kanterna i korgen eller glasstöden. Om glaset slår emot varandra eller mot annan disk på grund av vattenpåverkan kan det orsaka att de går sönder eller repas i ytorna.

Det finns en smutsrand kvar på glaset som påminner om mjölkfläckar och inte kan tas bort för hand. En blåaktig/regnbågsaktig hinna syns när glaset hålls mot ljuset.

- Utökad sköljglans används. >>> Lägre inställning för sköljglans Rengör från utspilld sköljglans när du tillsätter sköljglans.
- Korrosion har bildats på glaset på grund av mjukt vatten. >>> Mät hårdheten i vattentillförseln och kontrollera inställningen för vattnets hårdhet. Om inloppsvattnet är mjukt (<5dH), ska du inte använda salt. Välj program som diskar i högre temperaturer (t.ex. 60-65°C). Du kan också använda diskmedel med glasskydd som går att köpa i butik.

Det bildas skum i maskinen.

- Disken diskas med handdiskmedel, men har inte sköljts innan den placeras i maskinen. >>> Handdiskmedel innehåller ingen skumhämmare. Det finns inget behov av att diska med handdiskmedel innan disken placeras i maskinen. Skrapa av hårt sittande smuts på ytorna med en bit papper eller en gaffel.
- Sköljglans har spillts i maskinen när sköljglans har tillsatts. >>> Var försiktig så att du inte spiller sköljglans i maskinen när du fyller på den. Torka bort utspillt medel med hjälp av en papperstrasa.
- Locket på sköljglansbehållaren har lämnats öppet. >>> Se till att locket på sköljglansbehållaren stängs efter att sköljglans har tillsatts.

Köksförråd är sönder.

- Disken har inte placerats på rätt sätt i maskinen. >>> Fyll på disken så som beskrivs i bruksanvisningen.
- Korgarna är överfyllda. >>> Fyll inte på för mycket i korgarna.

Vatten blir kvar i diskmaskinen i slutet av programmet.

- Filtren är igensatta. >>> Kontrollera om filtersystemet är rent. Rensa filtersystemet regelbundet enligt bilden i avsnittet "Rengöring och skötsel".
- Utsläppsslangen är igensatt/blockerad. >>> Kontrollera utsläppsslangen. Ta bort utsläppsslangen, rensa stoppet och sätt i den igen så som visas i bruksanvisningen.



Om du inte kan eliminera problemet trots att du följer instruktionerna i det här avsnittet ska du kontakta din återförsäljare eller ett behörigt serviceombud. Försök aldrig reparera en produkt som inte fungerar.

ANVÄNDNINGSTABELL FÖR DISKMEDEL - SALT - SKÖLJMEDEL FÖR DISKMASKINER

VATTNETS HÄRDHETSnivÅ

Vattnets hårdhetsnivå	Problem	Problemborsak	Korrekt användning av diskmedel - salt - sköljmedel	Sköljmedel	Justera sköljmedelsinställningen till 2:e eller 3:e nivån.
Mjuk (Låg vattenhårdhet) Vattenhårdhet < 6 dH (tysk vattenhårdhet) 1:a nivån	Missfärgning av glasgods	- Användning av glasgods som inte är godkänt för diskmaskin i diskmaskinen. - Användning av olämpligt Tillfört vatten är mycket hårt	Pulverdiskmedel Diskmedel flytande gel Klassiskt tablettiskmedel Allt-i-ett tablettiskmedel	Salt	
Hård (hög vattenhårdhet) Vattenhården är 6 - 22 dH 2:a, 3:e eller 4:e nivån	Klumpar eller kalkfläckar	- Användning av glasgods som inte är godkänt för diskmaskin i diskmaskinen. - Användning av olämpligt	Pulverdiskmedel Diskmedel flytande gel Klassiskt tablettiskmedel Allt-i-ett tablettiskmedel	Salt	Ökade sköljmedelsinställning från 1:a till 6:e nivån ger ökad torkning och ljusstyrka.
Mycket hårt (mycket hög vattenhårdhet) Vattenhårdhet > 22 dH 5:e eller 6:e nivån	Repor på glasgods	- Användning av glasgods som inte är godkänt för diskmaskin i diskmaskinen. - Användning av olämpligt diskmedel vid denna	Pulverdiskmedel Diskmedel flytande gel Klassiskt tablettiskmedel Allt-i-ett tablettiskmedel	Salt	Justera sköljmedelsinställningen till 1:a eller 2:a nivån.
Klassiskt tablettiskmedel: Den innehåller endast diskmedel i tablettform. Tablettiskmedel allt-i-ett Den innehåller diskmedel, sköljmedel och saltfaktor i tablettform. X = Använd inte				Salt	Ökade sköljmedelsinställning från 1:a till 6:e nivån ger ökad torkning och ljusstyrka.

Klassiskt tablettiskmedel: Den innehåller endast diskmedel i tablettform.

Tablettiskmedel allt-i-ett Den innehåller diskmedel, sköljmedel och saltfaktor i tablettform.

X = Använd inte

Vattnets hårdhetsnivå	Problem	Problemborsak	Korrekt användning av diskmedel - salt - sköljmedel	Sköljmedel	Använd inte diskmedel innehållande saltfaktor
Mjuk (Låg vattenhårdhet) Vattenhårdhet < 6 dH	Missfärgning av glasgods	- Användning av glasgods som inte är godkänt för diskmaskin i diskmaskinen. - Användning av olämpligt Tillfört vatten är mycket hårt	Pulverdiskmedel Diskmedel flytande gel Klassiskt tablettiskmedel Allt-i-ett tablettiskmedel	Salt	- Justera sköljmedelsinställningen till 2:e eller 3:e nivån. - Undvik att använda överflödigt tvättmedel.
Hård (hög vattenhårdhet) Vattenhårdhet > 6 dH	Klumpar eller kalkfläckar	- Användning av glasgods som inte är godkänt för diskmaskin i diskmaskinen. - Användning av olämpligt	Pulverdiskmedel Diskmedel flytande gel Klassiskt tablettiskmedel Allt-i-ett tablettiskmedel (Vattenhårdhet 6 - 22 dh)	Salt	- Öka din sköljmedelsinställning till 1:a eller 2:a nivån. - Undvik att använda överflödigt tvättmedel.
Repor på glasgods		- Användning av glasgods som inte är godkänt för diskmaskin i diskmaskinen. - Användning av olämpligt diskmedel vid denna	Pulverdiskmedel Diskmedel flytande gel Klassiskt tablettiskmedel Allt-i-ett tablettiskmedel (Vattenhårdhet 6 - 22 dh)	Salt	- Justera sköljmedelsinställningen till 1:a eller 2:a nivån. - Undvik att använda överflödigt tvättmedel.
Klassiskt tablettiskmedel: Den innehåller endast diskmedel i tablettform. Tablettiskmedel allt-i-ett Den innehåller diskmedel, sköljmedel och saltfaktor i tablettform. X = Använd inte				Salt	- Se till att saltbehållarens lock är helt - Justera sköljmedelsinställningen till 1:a eller 2:a nivån.

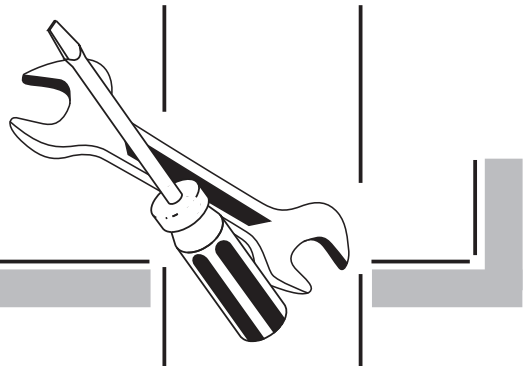
Klassiskt tablettiskmedel: Den innehåller endast diskmedel i tablettform.

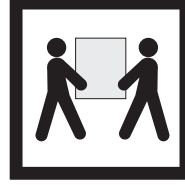
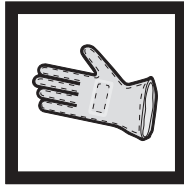
Tablettiskmedel allt-i-ett Den innehåller diskmedel, sköljmedel och saltfaktor i tablettform.

X = Använd inte

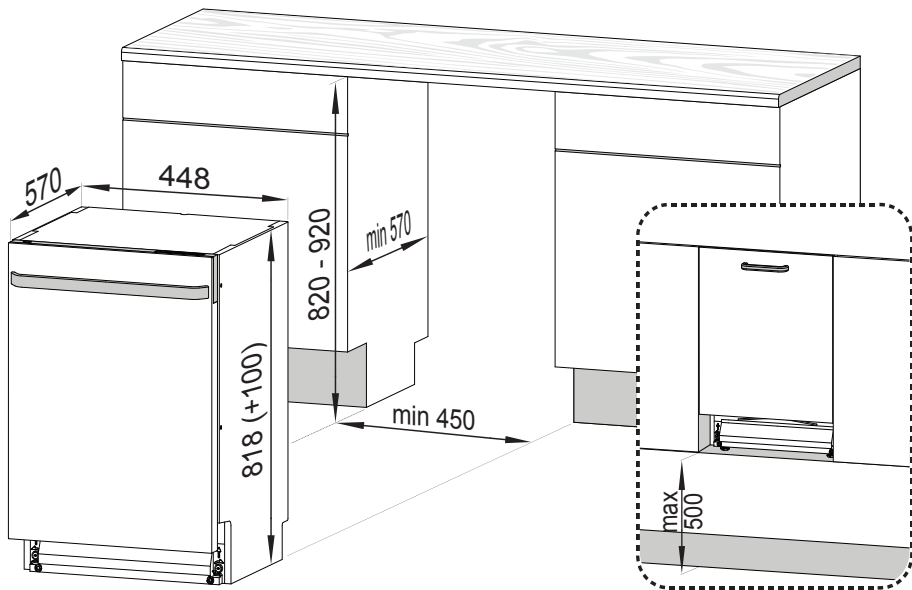
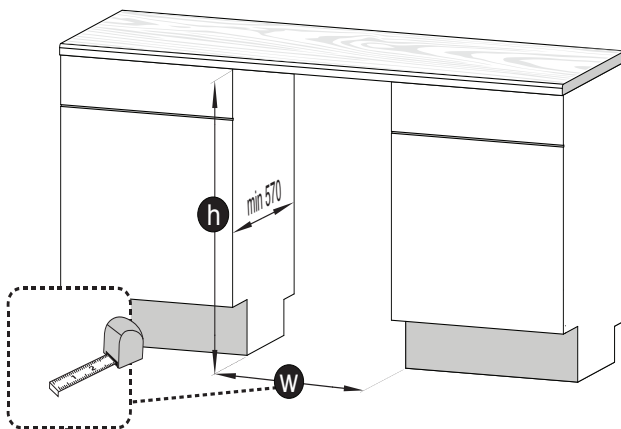
Upprepad användning av program med kort varaktighet och / eller låg temperatur kan orsaka att oböjligt diskmedel byggs upp i systemet. Vi rekommenderar tvätt med ett långvarigt program med hög temperatur (60C) en gång per månad för att hantera detta.

Installationsmanual

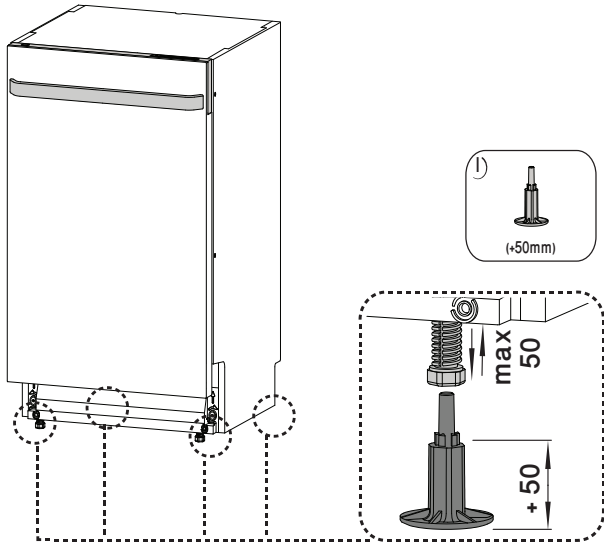




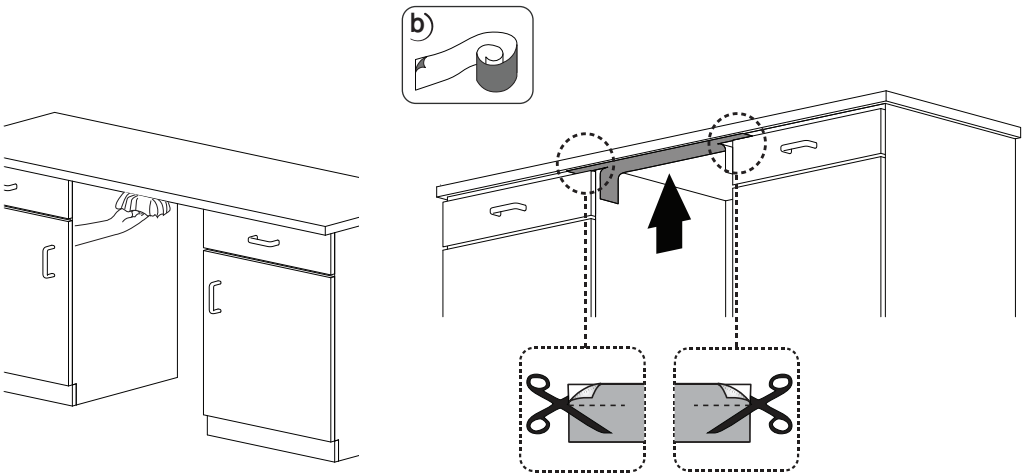
a)	b)	c)	d) Ø 4 x 36mm
e)	f) Ø 3.5 x 14mm	g)	h) Ø 4 x 6mm
i)	j)	k)	l) (+50mm)

1**2** $w > 460$ $w = 450 - 460$ **3****4**

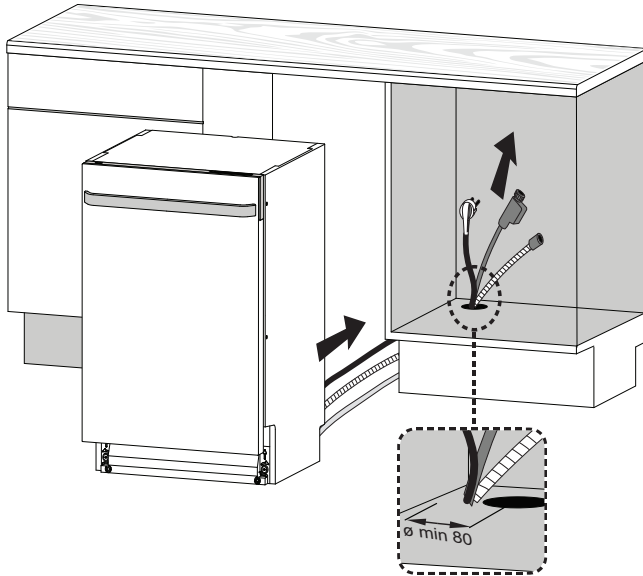
3



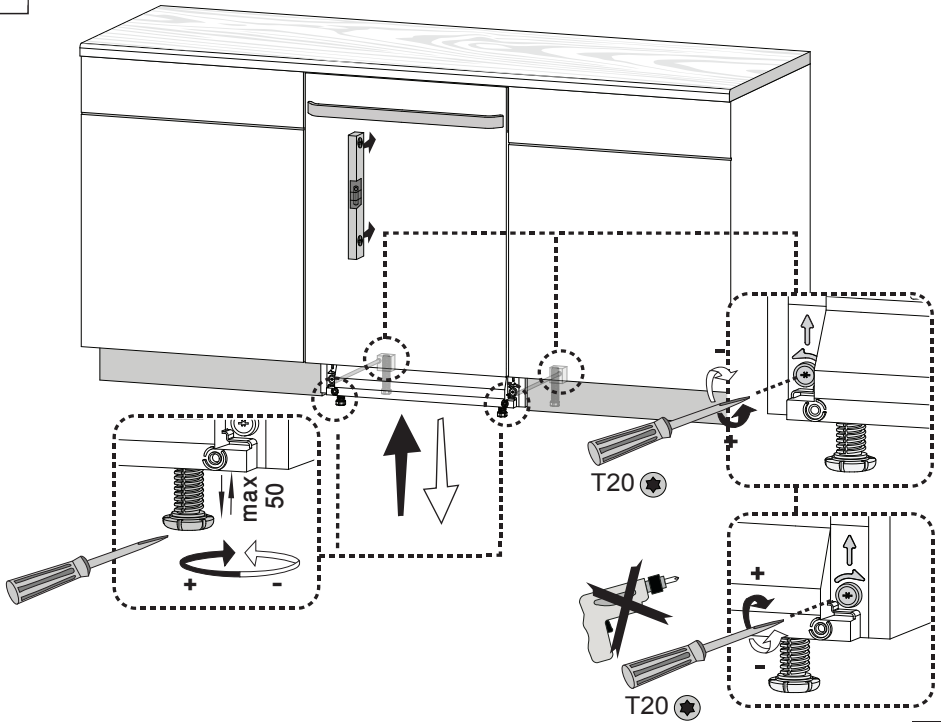
4

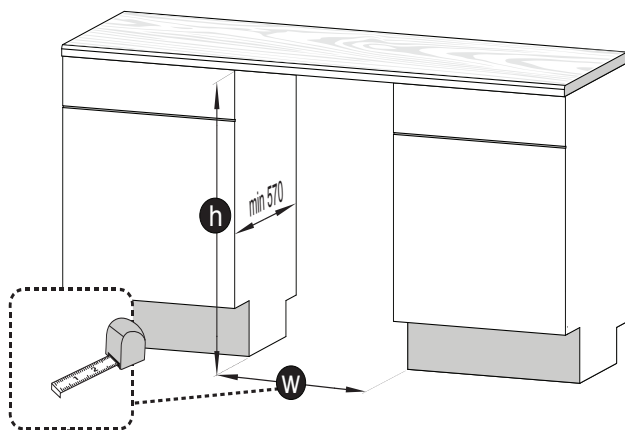
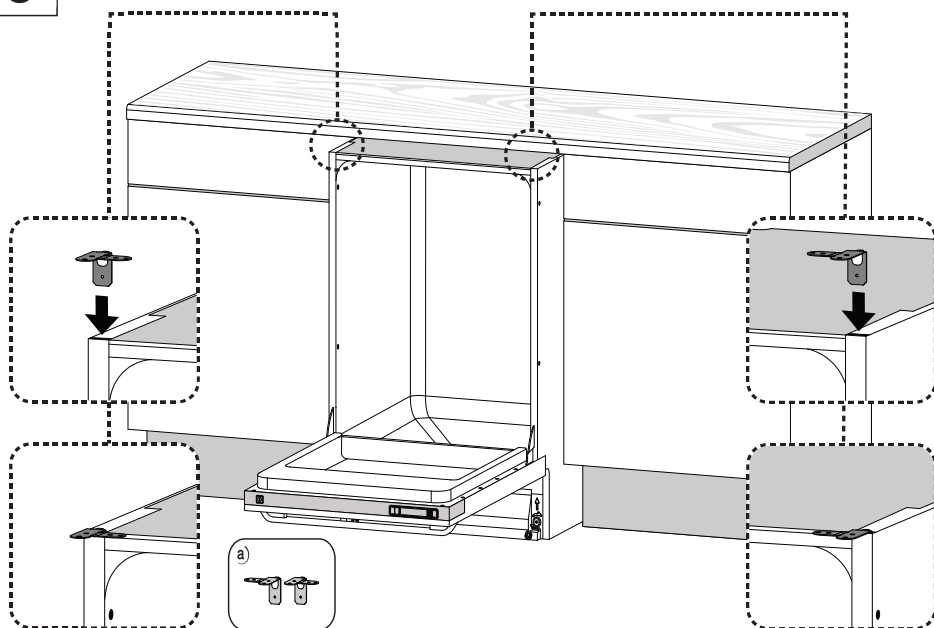


5

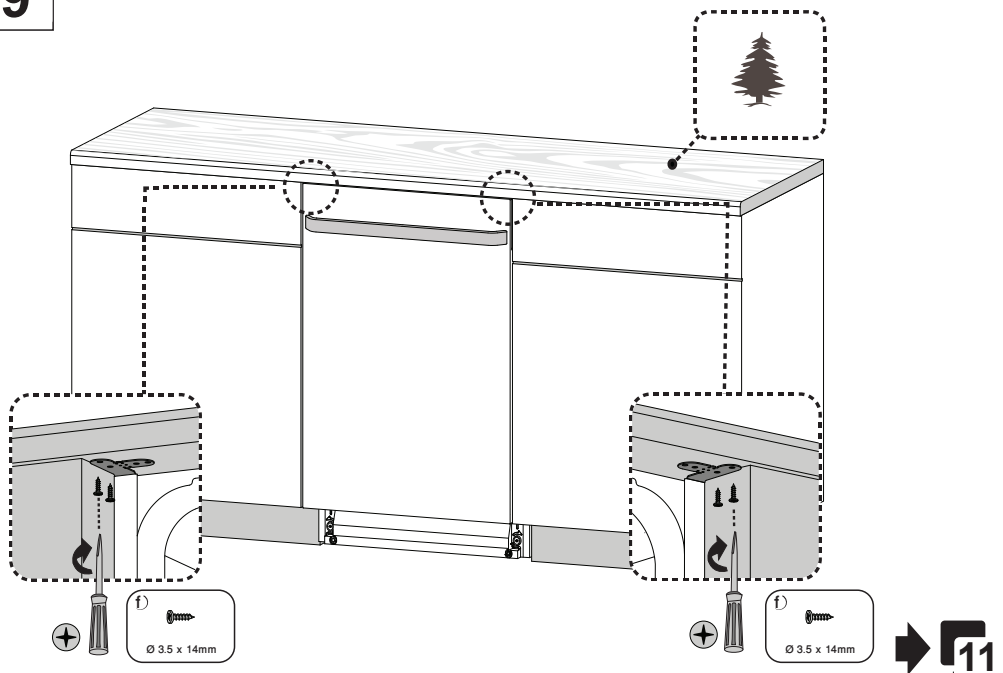


6



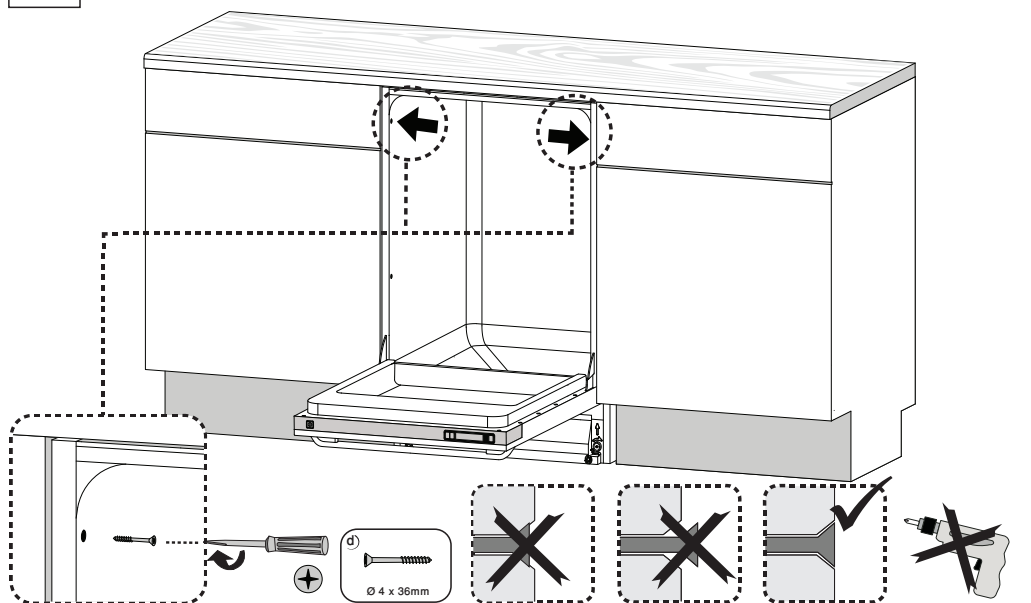
7 $w > 460$  $w = 450 - 460$ **8**

9

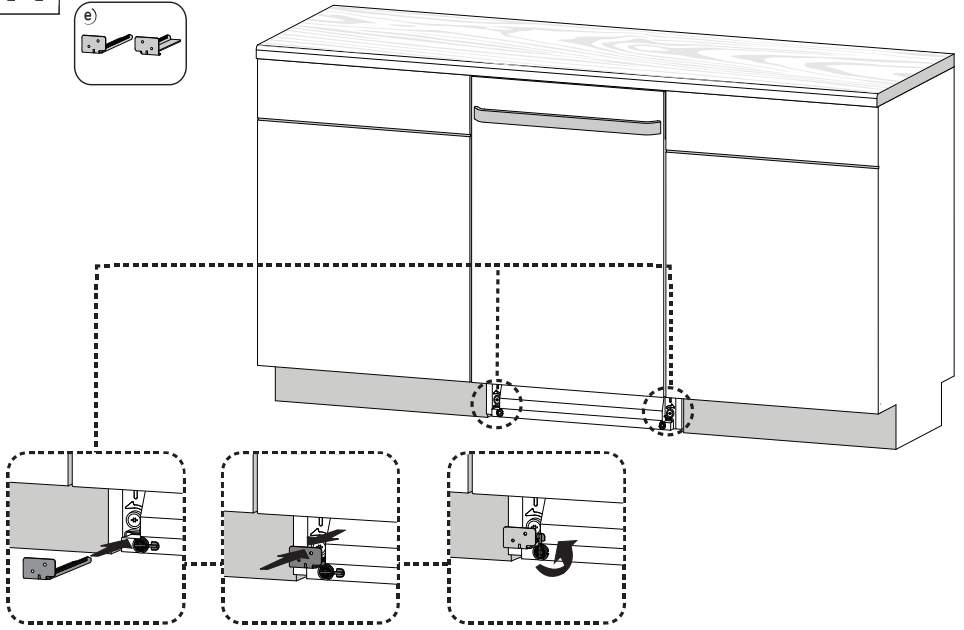
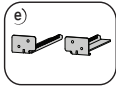


11

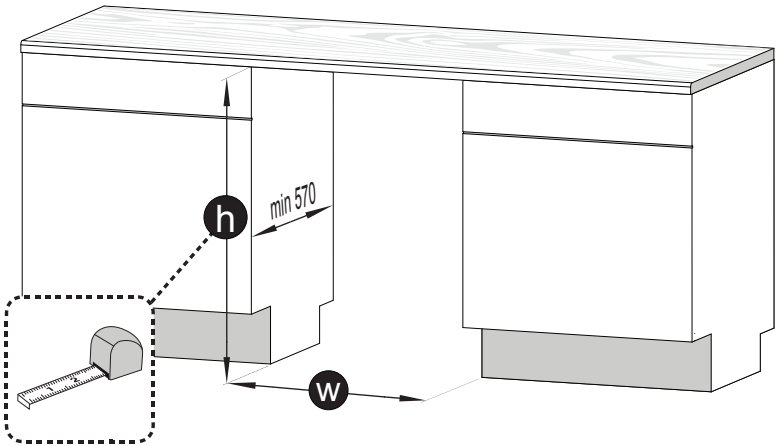
10



11



12






h = 820 - 840
↓
13

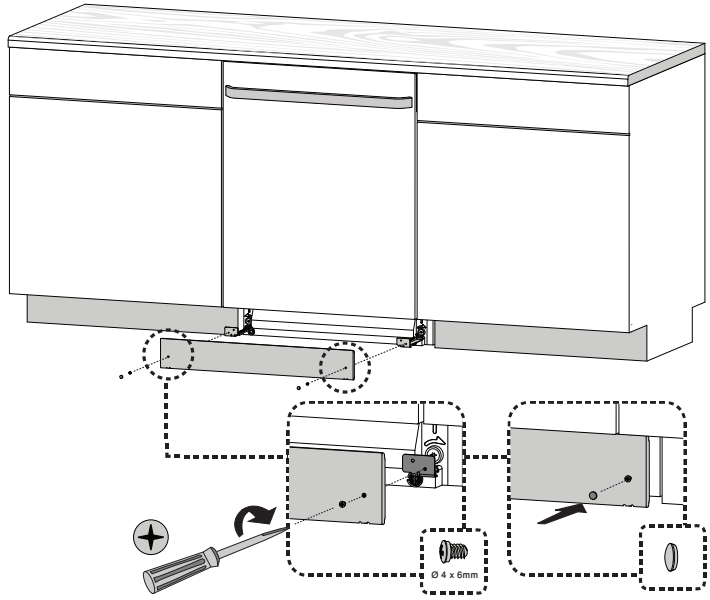
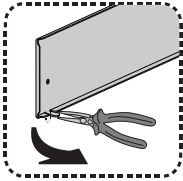
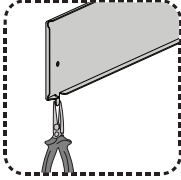
h = 840 - 870
↓
14





h = 870 - 920
↓
15

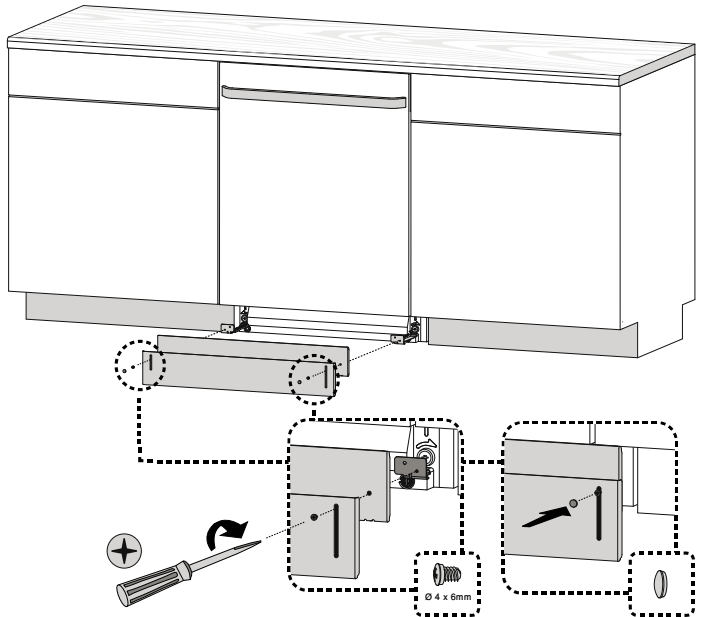
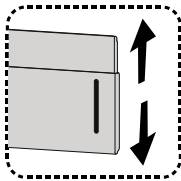
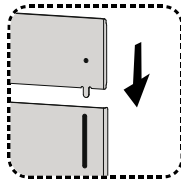
⚠
↓
16

13





- i) 
- h)  Ø 4 x 6mm
- g) 

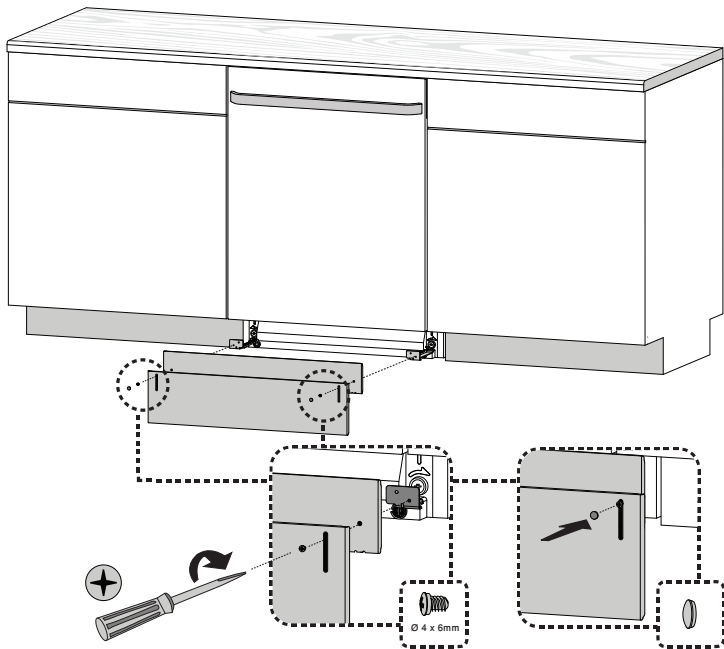
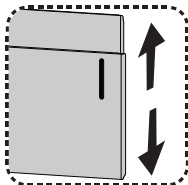
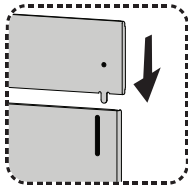

 **17**
14

- i) 
- j) 
- h)  Ø 4 x 6mm
- g) 


 **17**



15

- i) 
- k) 
- h)  Ø 4 x 6mm
- g) 



17

16

- f)  Ø 3.5 x 14mm

