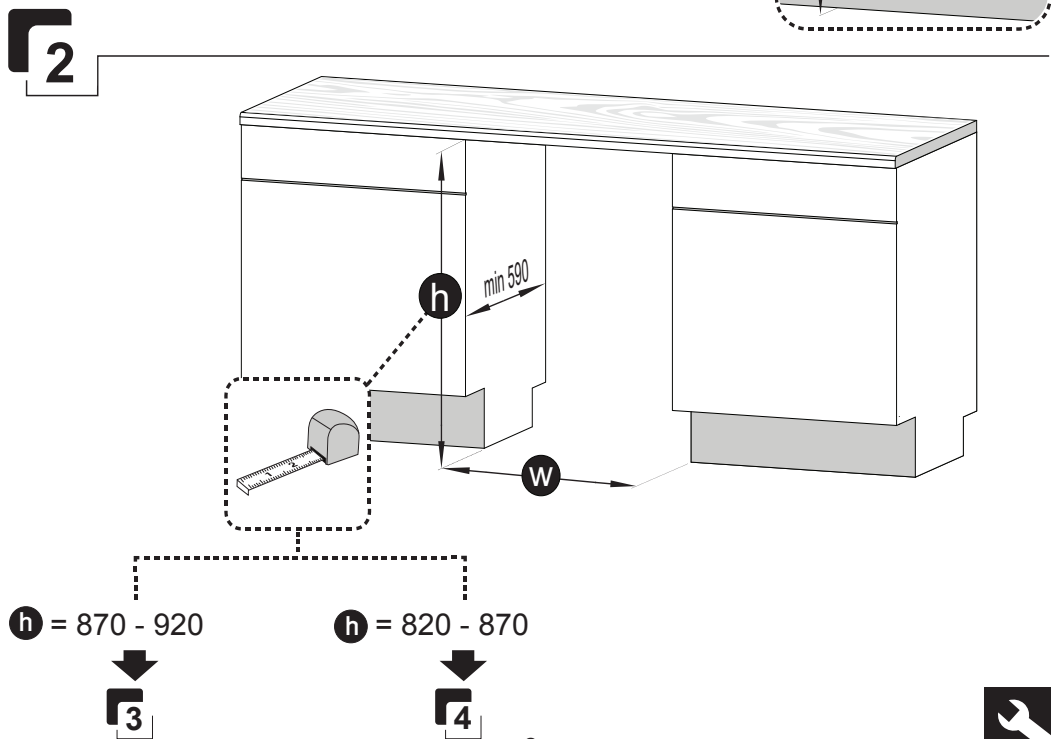
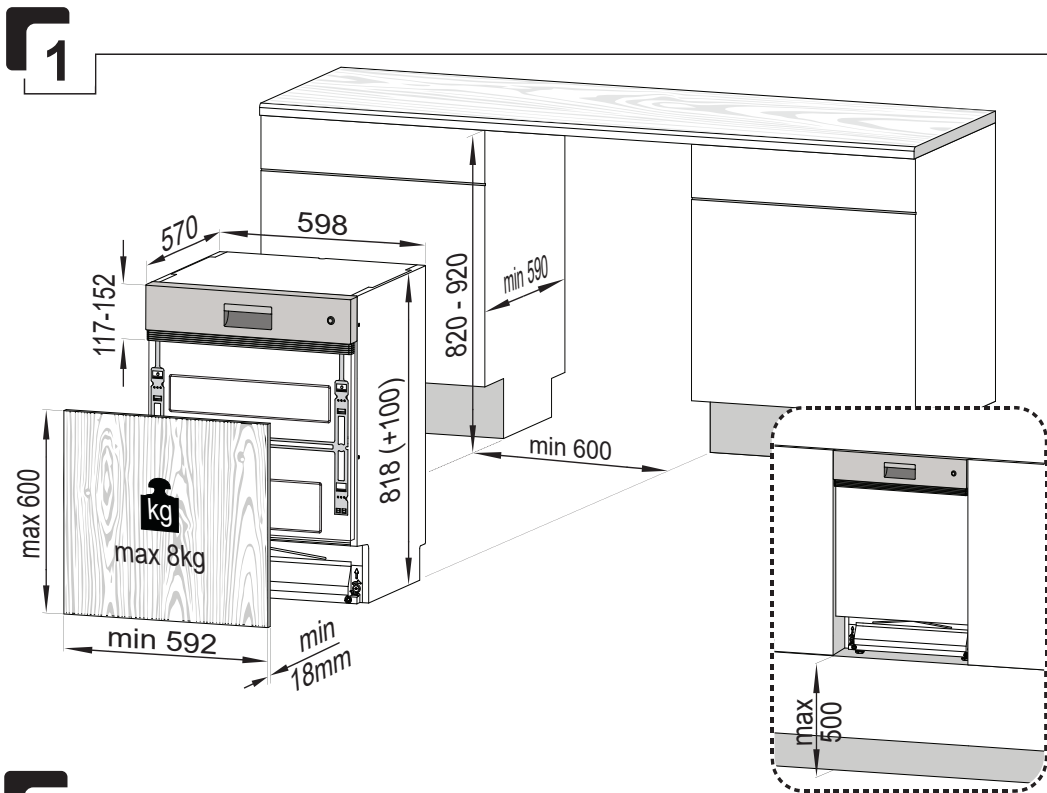
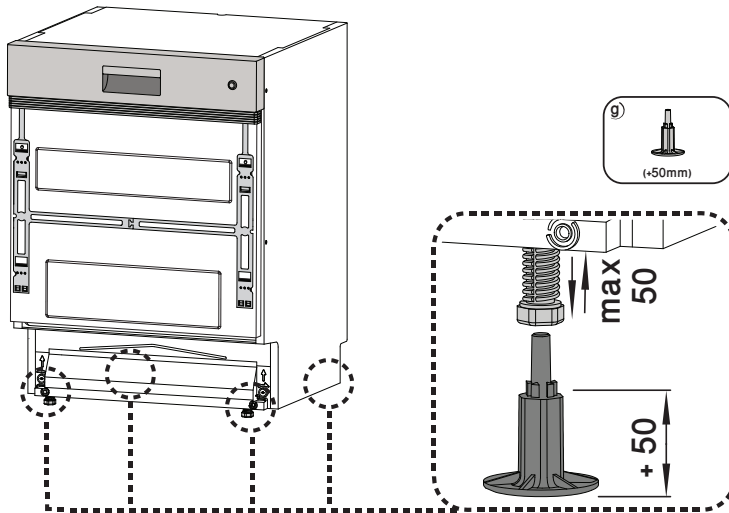


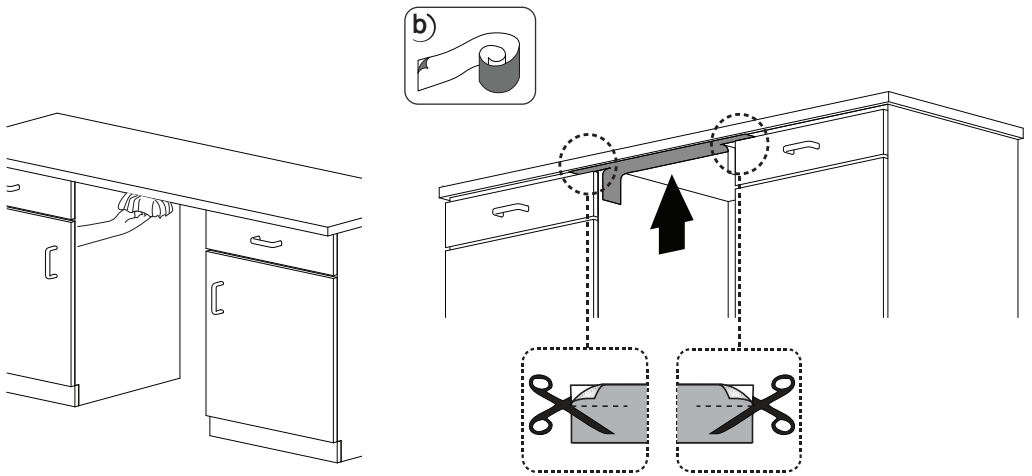
a) 	b) 	c) 	d) Ø 4 x 36mm
e) Ø 4 x 43mm	f) Ø 3.5 x 14mm	g) (+50mm)	



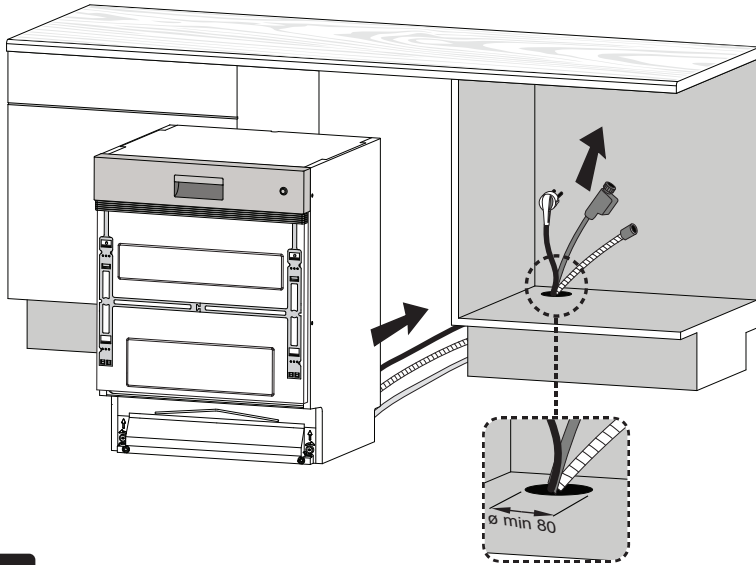
3



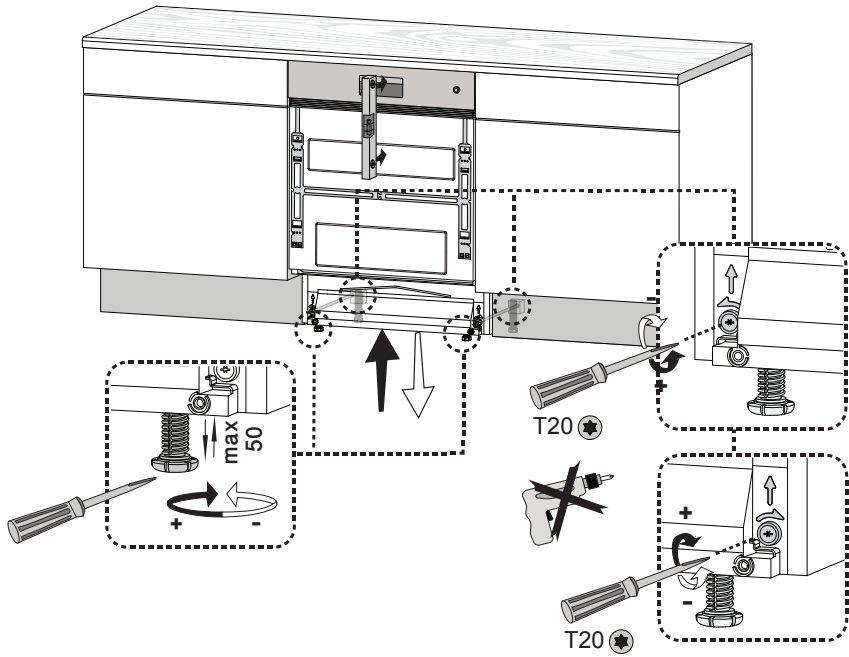
4



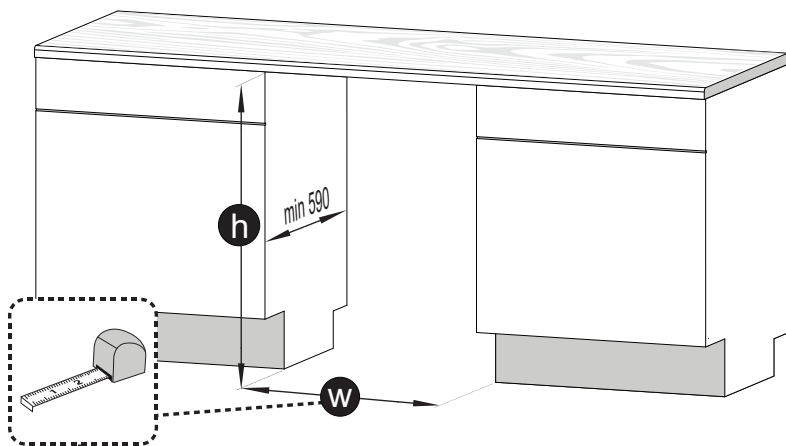
5



6



7



$w > 610$



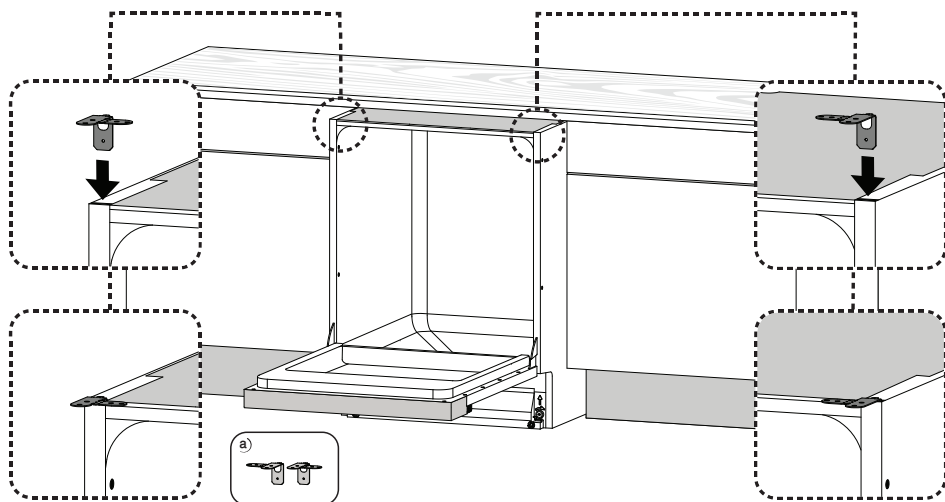
8

$w = 600 - 610$

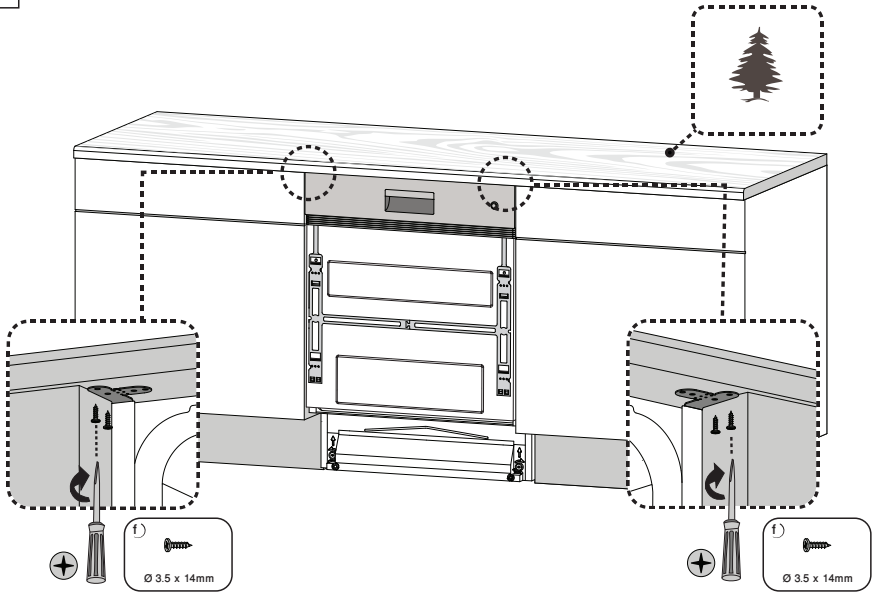


10

8

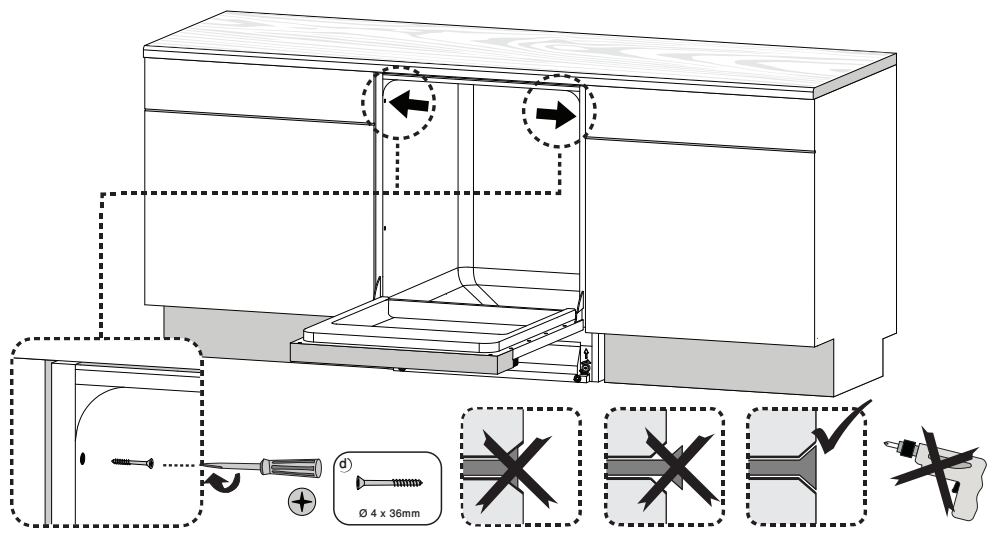


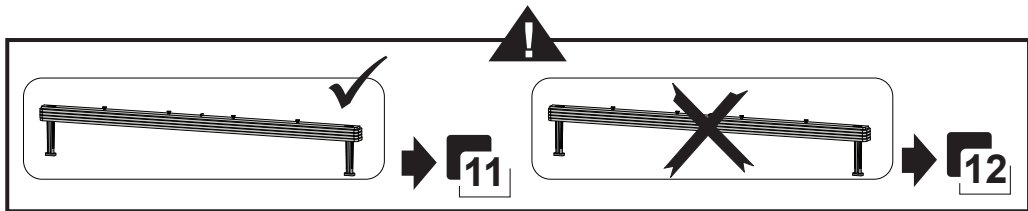
9



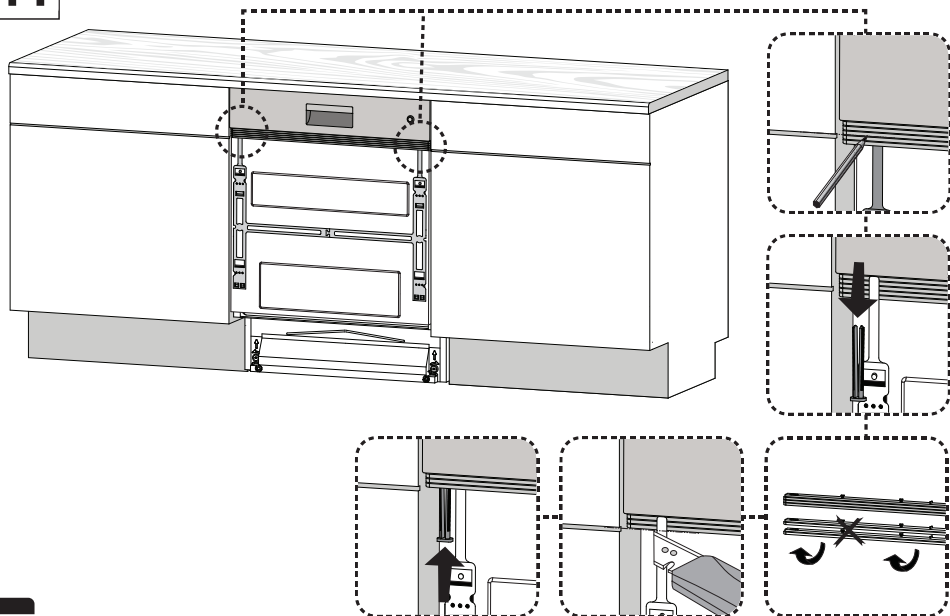
11

10

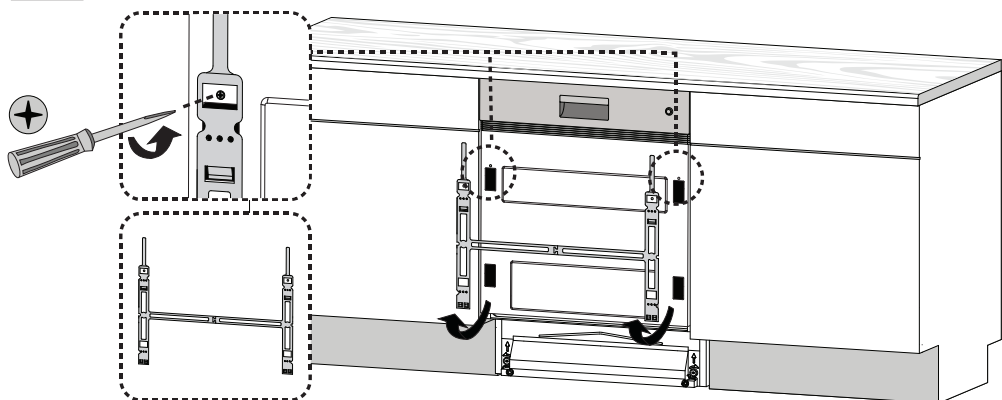




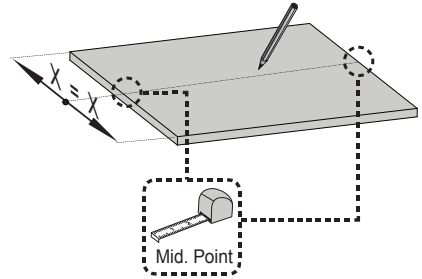
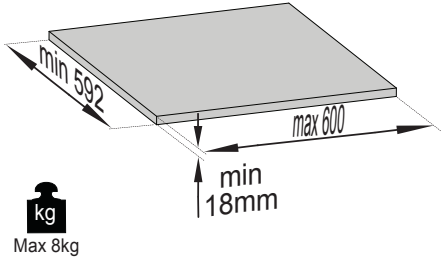
11



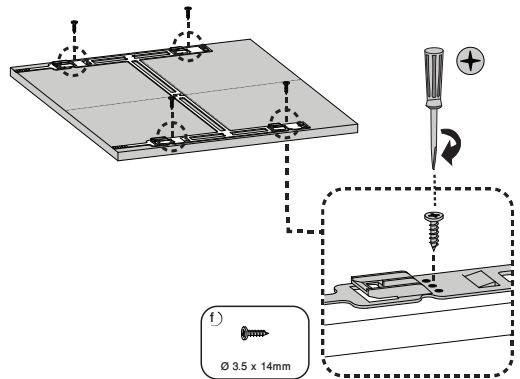
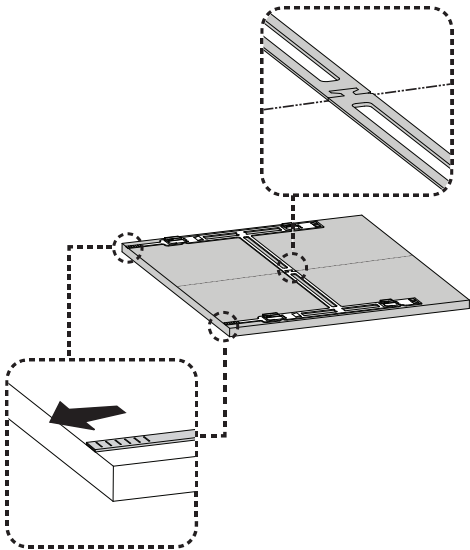
12



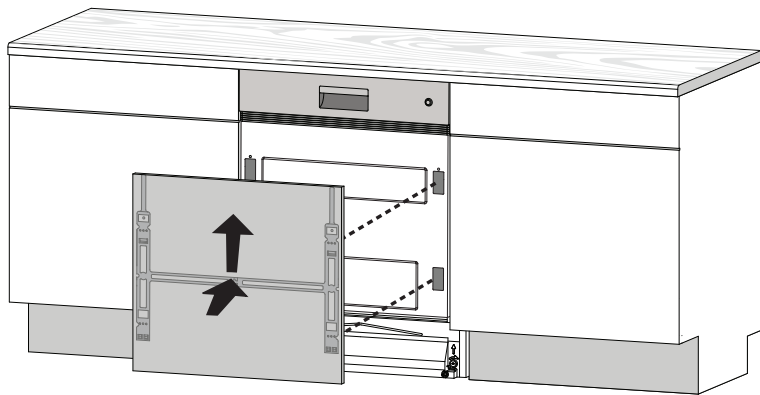
13



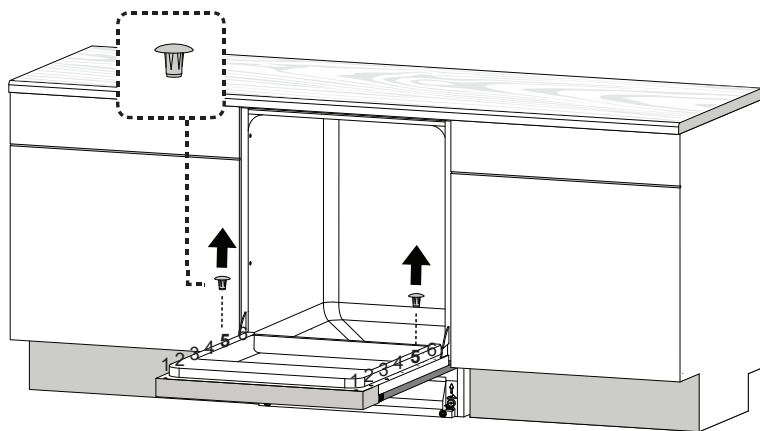
14



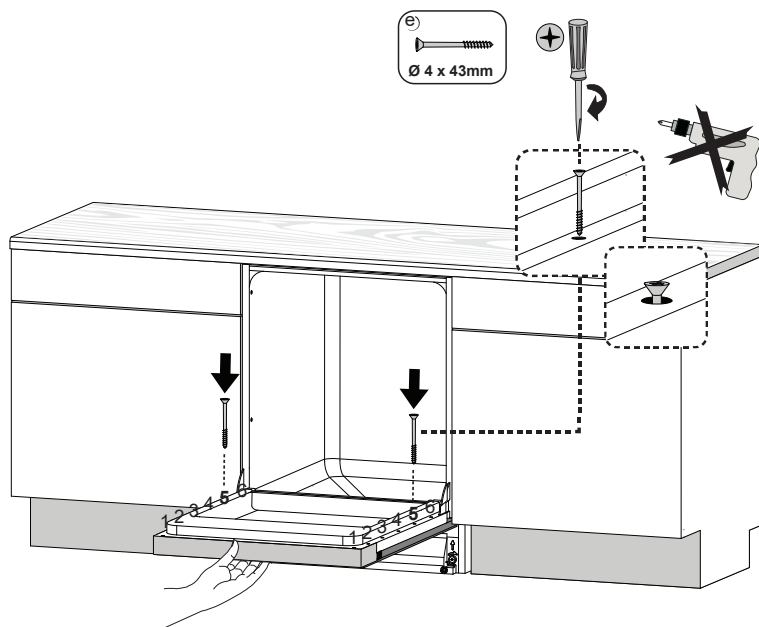
15



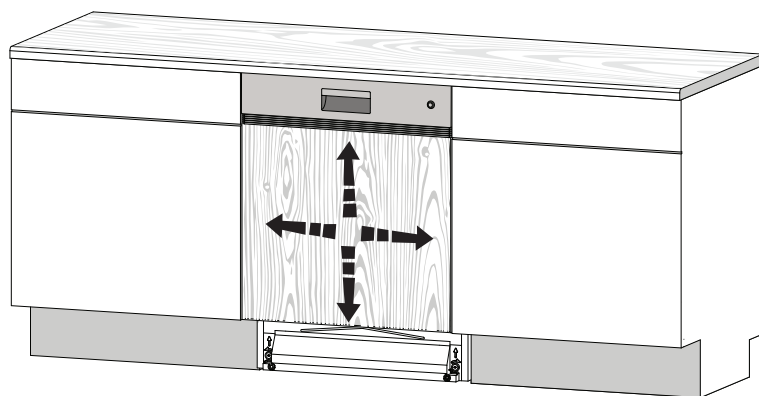
16



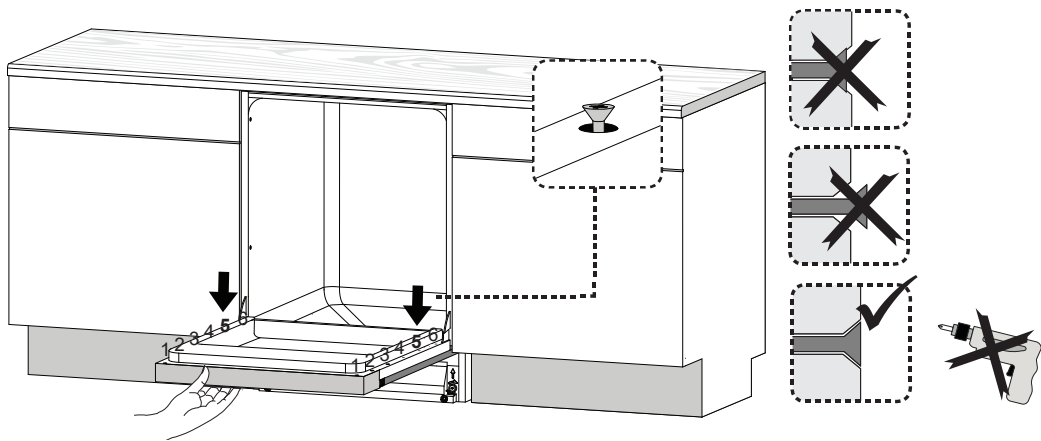
17



18



19



20

