

beko

เครื่องชงกาแฟอัตโนมัติ
พร้อมที่ทำฟองนม
คู่มือการใช้งาน



CEG 7304 X

TH



01M-8914761200-2423-04
01M-8914053200-2423-04
01M-8914873200-2423-04

ท่านสามารถดาวน์โหลดแอปพลิเคชัน
HomeDirect ได้ฟรีที่ Apple App Store
หรือ Google Play Store เพื่อเข้าถึง
ข้อมูลร่ำทำทึพหาคทหลายมู



โปรดอ่านคู่มือเล่มนี้ก่อนใช้งาน!

เรียน ลูกค้าผู้มีอุปการคุณ

ขอขอบพระคุณที่ท่านเลือกซื้อผลิตภัณฑ์ของ Beko เราหวังเป็นอย่างยิ่งว่าท่านจะได้รับความสะดวกสบายอย่างที่สุดจากการใช้งานผลิตภัณฑ์เครื่องนี้ ซึ่งได้รับการผลิตโดยใช้เทคโนโลยีอันล้ำหน้าและมีคุณภาพสูง โปรดอ่านคู่มือการใช้งานเล่มนี้ และเอกสารอื่นๆ ที่จัดมาให้อย่างละเอียดก่อนเริ่มต้นการใช้งานผลิตภัณฑ์ และเก็บรักษาคู่มือไว้สำหรับใช้ในการอ้างอิงในภายหลัง หากท่านส่งต่อผลิตภัณฑ์นี้ให้กับผู้อื่น โปรดแนบคู่มือการใช้งานเล่มนี้ไปพร้อมกับตัวเครื่อง พร้อมทั้งปฏิบัติตามคำเตือน และข้อมูลต่างๆ ในคู่มือการใช้งานเล่มนี้

คำอธิบายสัญลักษณ์

สัญลักษณ์ที่ใช้ในหัวข้อต่างๆ ของคู่มือการใช้งานนี้มีดังต่อไปนี้:



ข้อมูลสำคัญ หรือเคล็ดลับที่เป็นประโยชน์เกี่ยวกับการใช้งาน



อันตราย: คำเตือนเกี่ยวกับสถานการณ์ที่เป็นอันตรายต่อชีวิต และทรัพย์สิน



คำเตือน: คำเตือนเกี่ยวกับสถานการณ์ที่อาจทำให้เกิดอันตรายได้



ข้อควรระวัง: คำเตือนเกี่ยวกับความเสียหายต่อทรัพย์สินที่อาจเกิดขึ้นได้



วัสดุอุปกรณ์ต่างๆ สามารถรีไซเคิลกับอาหารได้

1 คำแนะนำที่สำคัญเพื่อความปลอดภัย และสิ่งแวดล้อม

คำแนะนำด้านความปลอดภัยต่อไปนี้นี้เป็นข้อแนะนำที่สำคัญเพื่อช่วยป้องกันการบาดเจ็บ และความเสียหายต่อทรัพย์สินที่อาจเกิดขึ้นได้ หากไม่ปฏิบัติตามคำแนะนำ จะทำให้การรับประกันถือเป็นโมฆะ:

1.1 อันตรายจากกระแสไฟฟ้า

กระแสไฟฟ้ามีอันตรายถึงแก่ชีวิต!

การสัมผัสสายไฟหรือชิ้นส่วนของอุปกรณ์ที่มีกระแสไฟฟ้าสามารถทำให้เกิดการบาดเจ็บที่รุนแรงหรือเสียชีวิตได้!

โปรดปฏิบัติตามข้อควรระวังด้านความปลอดภัยต่อไปนี้เพื่อป้องกันการเกิดไฟฟ้าช็อต:

- หยุดใช้งานเครื่องชงกาแฟทันทีหากสายไฟ หรือตัวเครื่องชำรุด จากนั้นติดต่อศูนย์บริการของบริษัทาเปค ไทย
- ห้ามแกะตัวเครื่องของเครื่องชงกาแฟ เพราะการสัมผัสกับจุดเชื่อมต่อที่มีกระแสไฟฟ้า หรือการปรับเปลี่ยนในส่วนของระบบไฟฟ้าและกลไกต่างๆ สามารถทำให้เกิดไฟฟ้าช็อตได้
- ก่อนทำความสะอาดโดยบรรจุเมล็ดกาแฟทุกครั้ง จะต้องถอดปลั๊กเครื่องชงกาแฟออกจากเต้ารับ เพราะหากใบมีดบาดเมล็ดกาแฟหมูนจะทำให้เกิดอันตรายได้!

1 คำแนะนำที่สำคัญเพื่อความปลอดภัย และสิ่งแวดล้อม

1.2 อันตรายจากการเกิดไฟไหม้หรือน้ำร้อนลวก

ส่วนต่างๆ ของเครื่องชงกาแฟจะมีความร้อนสูงระหว่างการทำงาน!

กาแฟที่ถูกจ่ายออกมาจากตัวเครื่องรวมถึงไอน้ำจะมีความร้อนสูงมาก!

โปรดปฏิบัติตามข้อควรระวังด้านความปลอดภัยต่อไปนี้เพื่อป้องกันการเกิดไฟไหม้/น้ำร้อนลวกกับผู้ใช้งาน:

- ห้ามสัมผัสส่วนที่เป็นโลหะของหัวจ่ายกาแฟทั้งสองข้าง
- อย่าให้ไอน้ำหรือน้ำร้อนที่ใช้ในการล้างหัวจ่าย ทำความสะอาดเครื่องหรือขจัดคราบตะกรันสัมผัสกับผิวหนังโดยตรง

1.3 ข้อควรระวังด้านความปลอดภัยขั้นพื้นฐาน

โปรดปฏิบัติตามข้อควรระวังด้านความปลอดภัยต่อไปนี้เพื่อการจัดการเครื่องชงกาแฟได้อย่างปลอดภัย:

- อย่าปล่อยให้เด็กเล่นวัสดุที่ใช้ในการบรรจุเครื่องชงกาแฟ เพราะอาจทำให้ได้รับอันตรายจากการขาดอากาศหายใจ ควรเก็บรักษาบรรจุภัณฑ์เหล่านี้ให้พ้นมือเด็ก
- ควรตรวจเช็คให้แน่ใจว่าเครื่องชงกาแฟมีร่องรอยความเสียหายหรือไม่ ก่อนเริ่มต้นการใช้งาน หากมี ห้ามใช้งานเครื่องชงกาแฟ จากนั้นติดต่อศูนย์บริการของบริษัทาเบค ไทย
- หากสายไฟชำรุด จะต้องเปลี่ยนสายไฟเส้นใหม่กับทางศูนย์บริการเพื่อป้องกันการเกิดอันตราย! โปรดติดต่อศูนย์บริการของบริษัทาเบค ไทย

1 คำแนะนำที่สำคัญเพื่อความปลอดภัย และสิ่งแวดล้อม

- การซ่อมแซมเครื่องชั่งกานาเฉพาะต้องดำเนินการโดยช่างซ่อมที่ได้รับการแต่งตั้งจากทางบริษัท หรือศูนย์บริการของบริษัทเบค ไทย การซ่อมแซมโดยบุคคลที่ไม่ได้รับอนุญาตอาจทำให้เกิดอันตรายอย่างรุนแรงต่อตัวผู้ใช้ นอกจากนี้ยังมีผลให้การรับประกันถือเป็นโมฆะ
- การซ่อมเครื่องชั่งกานาเฉพาะในระหว่างที่สินค้ายังอยู่ในประกันเป็นหน้าที่ของศูนย์บริการของบริษัทเบค ไทยเท่านั้น ไม่เช่นนั้นจะทำให้การรับประกันสินค้าถือเป็นโมฆะในกรณีที่เกิดความเสียหายอื่นๆ ตามมา
- หากมีชิ้นส่วนอุปกรณ์ใดชำรุด จะต้องเปลี่ยนใหม่โดยใช้อะไหล่ของแท้จากเบคเท่านั้น เนื่องจากทางบริษัทจะรับประกันคุณภาพด้านความปลอดภัยให้กับชิ้นส่วนอะไหล่ของแท้เท่านั้น
- อุปกรณ์นี้สามารถใช้งานได้โดยเด็กที่มีอายุ 8 ปีขึ้นไป และบุคคลที่มีความบกพร่องทางด้านร่างกาย ประสาทสัมผัส หรือจิตใจ หรือผู้ที่ขาดความรู้และประสบการณ์ในการใช้งานก็ต่อเมื่อได้รับการดูแลอย่างใกล้ชิด หรือมีการให้คำแนะนำเกี่ยวกับการใช้งานอุปกรณ์อย่างถูกวิธี และเข้าใจถึงอันตรายที่อาจเกิดขึ้น อย่าให้เด็กทำความสะอาด หรือดูแลรักษาอุปกรณ์นี้ เว้นแต่ว่าเด็กจะมีอายุมากกว่า 8 ปีและมีผู้ใหญ่คอยดูแลอย่างใกล้ชิด โปรดเก็บรักษาอุปกรณ์นี้ และสายไฟให้พ้นมือเด็กที่มีอายุน้อยกว่า 8 ปี
- อุปกรณ์นี้สามารถใช้งานได้โดยบุคคลที่มีความบกพร่องทางด้านร่างกาย ประสาทสัมผัส หรือจิตใจ หรือผู้ที่ขาดความรู้และประสบการณ์ในการใช้งาน หากพวกเขาได้รับการดูแลอย่างใกล้ชิด หรือได้รับคำแนะนำเกี่ยวกับการใช้งานอุปกรณ์อย่างถูกวิธี และเข้าใจถึงอันตรายที่อาจเกิดขึ้น

1 คำแนะนำที่สำคัญเพื่อความปลอดภัย และสิ่งแวดล้อม

- อย่าให้เด็กเล่นอุปกรณ์นี้เป็นอันขาด
- อย่าให้เด็กทำความสะอาด หรือดูแลรักษาอุปกรณ์นี้โดยที่ไม่มีผู้ใหญ่คอยดูแลอย่างใกล้ชิด
- อุปกรณ์นี้มีวัตถุประสงค์เพื่อใช้งานในครัวเรือน และการใช้งานในลักษณะที่คล้ายคลึงกัน เช่น:
 - พื้นที่ประกอบอาหารของพนักงานภายในร้านค้า สำนักงาน หรือสภาวะแวดล้อมการทำงานอื่นๆ
 - ฟาร์ม
 - สำหรับการใช้งานโดยลูกค้าในโรงแรม และที่อยู่อาศัยอื่นๆ
 - โรงแรมที่พักที่มีอาหารเช้าเตรียมไว้ให้
- เก็บรักษาเครื่องชงกาแฟให้ปลอดภัยจากการเปลี่ยนแปลงของสภาพอากาศ ไม่ว่าจะเป็นฝน อากาศที่เย็นจัด หรือแสงแดด และห้ามนำเครื่องชงกาแฟไปใช้งานบริเวณกลางแจ้ง
- ห้ามล้างทำความสะอาดเครื่องชงกาแฟ สายไฟ หรือปลั๊กไฟโดยการนำไปแช่ในน้ำหรือของเหลวทุกชนิด
- ห้ามทำความสะอาดเครื่องชงกาแฟ หรืออุปกรณ์อื่นๆ ที่ใช้งานร่วมกัน โดยใช้เครื่องล้างจาน
- นอกจากน้ำเปล่า ห้ามเทของเหลวทุกชนิด หรืออาหารประเภทใดๆ ลงไปในถังเก็บน้ำ
- ห้ามเติมน้ำใส่ถังเก็บน้ำจนสูงเกินเครื่องหมายบอกระดับน้ำสูงสุด
- ต้องติดตั้งกล่องใส่กากกาแฟ ถาดรองน้ำหยด และถาดวางแก้วกาแฟให้เรียบร้อย จึงจะสามารถเริ่มต้นการใช้งานได้

1 คำแนะนำที่สำคัญเพื่อความปลอดภัย และสิ่งแวดล้อม

- ห้ามถอดปลั๊กไฟออกจากเต้ารับโดยการดึงที่สายไฟ และห้ามจับปลั๊กไฟ ขณะมือเปียก
- ห้ามยกเครื่องชงกาแฟโดยการจับที่สายไฟ
- เก็บรักษาเครื่องชงกาแฟ และสายไฟให้พ้นมือเด็กที่มีอายุน้อยกว่า 8 ปี
- เครื่องชงกาแฟเครื่องนี้ใช้สำหรับการทำกาแฟเท่านั้น
- ควรดูแลเด็กอย่างใกล้ชิดเพื่อไม่ให้เด็กเล่นเครื่องชงกาแฟ
- ถอดปลั๊กเครื่องชงกาแฟทุกครั้งก่อนทำความสะอาด และหลังการใช้งาน
- ติดตั้งเครื่องชงกาแฟในบริเวณที่สะดวกต่อการเข้าถึงปลั๊กไฟได้ตลอดเวลา
- ติดตั้งเครื่องชงกาแฟไว้ตรงบริเวณที่มีพื้นผิวเรียบเสมอกัน มั่นคงแข็งแรง แห้ง และสะอาด และไม่เสี่ยงต่อการลื่นไถล
- เครื่องชงกาแฟรุ่นนี้ไม่ใช่เครื่องชงกาแฟสำหรับการติดตั้งแบบบิวท์อิน และไม่ได้ถูกออกแบบมาให้ใช้งานในระหว่างที่ติดตั้งไว้ในตู้ หากต้องการใช้งาน ให้ยกเครื่องชงกาแฟออกมาจากตู้ก่อน
- ห้ามบิดหรืองอสายไฟ และห้ามวางสายไฟพาดขอบที่มีความคมเพื่อป้องกันสายไฟขาด เก็บสายไฟให้ห่างจากพื้นผิวที่มีความร้อนและเปลวไฟ
- กระแสไฟฟ้าที่ใช้กับเครื่องชงกาแฟจะต้องมีคุณสมบัติตรงตามข้อมูลที่แสดงไว้บนฉลากของผลิตภัณฑ์
- ใช้เครื่องชงกาแฟกับเต้ารับปลั๊กไฟที่มีการติดตั้งสายดินได้อย่างถูกต้องตามมาตรฐานเท่านั้น
- ห้ามเสียบปลั๊กเครื่องชงกาแฟเข้ากับปลั๊กพ่วง

1 คำแนะนำที่สำคัญเพื่อความปลอดภัย และสิ่งแวดล้อม

- ห้ามสัมผัสเครื่องชงกาแฟหรือปลั๊กไฟขณะ: มือเปียกหรือมีความชื้นในเวลาที่ตัวเครื่องยังเสียบปลั๊กไฟอยู่
 - ข้อควรระวัง: เพื่อหลีกเลี่ยงอันตรายอันเนื่องมาจากการรีเซ็ตของสวิตช์ควบคุมอุณหภูมิ (thermal cut-out) โดยไม่ได้ตั้งใจ ห้ามจ่ายไฟให้กับอุปกรณ์เครื่องนี้ผ่านอุปกรณ์ควบคุมการเปิด/ปิดสวิตช์จากภายนอก เช่น เครื่องตั้งเวลา หรือเชื่อมต่อกับวงจรที่เปิดและปิดสวิตช์ได้อย่างสม่ำเสมอโดยใช้โปรแกรม
- คำเตือน: ห้ามทำน้ำหกใส่ขั้วต่อไฟฟ้า
- ห้ามใช้อุปกรณ์พิชิตวัตถุประสงค์เพื่อป้องกันบาดเจ็บที่อาจเกิดขึ้นได้
- หากสายไฟชำรุด จะต้องเปลี่ยนสายไฟเส้นใหม่โดยบริษัทผู้ผลิต หรือตัวแทนจำหน่าย หรือช่างซ่อมที่ผ่านการรับรองคุณภาพเพื่อป้องกันการเกิดอันตราย
 - การทำความสะอาด: ห้ามใช้น้ำยาทำความสะอาดที่เป็นสารเคมีรุนแรง หรือมีฤทธิ์กัดกร่อน โปรดดูคำแนะนำเกี่ยวกับการทำความสะอาดอย่างละเอียดที่หัวข้อ 6.1 ถึง 6.4

1 คำแนะนำที่สำคัญเพื่อความปลอดภัย และสิ่งแวดล้อม

1.4 วัตถุประสงค์การใช้งาน

เครื่องชงกาแฟอัตโนมัติ Beko ถูกออกแบบมาสำหรับการใช้งานภายในบ้านและการใช้งานในลักษณะที่คล้ายกัน เช่น ภายในพื้นที่เตรียมอาหารสำหรับพนักงานในร้านค้า สำนักงาน และพื้นที่ในลักษณะที่ใกล้เคียงกัน หรือการใช้งานโดยลูกค้าในห้องพักที่มีอาหารเข้าเตรียมไว้ให้ โรงแรม และที่พักอาศัยอื่นๆ เครื่องชงกาแฟอัตโนมัติรุ่นนี้ไม่ได้มีวัตถุประสงค์สำหรับการใช้งานในเชิงพาณิชย์ เหมาะสำหรับใช้ในการทำกาแฟ อุ่นนม และน้ำ การใช้งานในลักษณะอื่นๆ นอกเหนือจากที่กล่าวมานี้ จะถือว่าเป็นการใช้งานที่ไม่เหมาะสม

อันตรายจากการใช้งานที่ไม่เหมาะสม!

หากท่านใช้งานเครื่องชงกาแฟไฟฟ้าวัตถุประสงค์ อาจทำให้เกิดอันตรายหรือความเสียหายอื่นๆ ตามมา



- ใช้เครื่องชงกาแฟตามวัตถุประสงค์การใช้งานที่กำหนดเท่านั้น
- โปรดปฏิบัติตามขั้นตอนที่อธิบายไว้ในคู่มือการใช้งานเล่มนี้

ทางบริษัทไม่สามารถรับประกันความเสียหายหรือการบาดเจ็บที่เกิดจากการใช้งานเครื่องชงกาแฟนอกเหนือวัตถุประสงค์การใช้งานที่กำหนด ความเสี่ยงในลักษณะดังกล่าวนี้ถือเป็นความรับผิดชอบของเจ้าของเครื่องแต่เพียงผู้เดียว

1 คำแนะนำที่สำคัญเพื่อความปลอดภัย และสิ่งแวดล้อม

1.5 การจำกัดความรับผิดชอบ

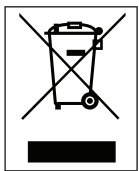
ข้อมูลทั้งหมดในคู่มือการใช้งานเล่มนี้อันประกอบไปด้วย ข้อมูลทางเทคนิคและข้อมูลอื่นๆ คำแนะนำเกี่ยวกับการติดตั้ง การใช้งาน และการดูแลรักษาเครื่องชงกาแฟ เป็นข้อมูลที่ได้รับการยืนยัน ณ วันที่ตีพิมพ์คู่มือเล่มนี้ ซึ่งมาจากการสะสมประสบการณ์และความรู้ความชำนาญเพื่อให้ได้ข้อมูลที่ดีที่สุดสำหรับผู้ใช้

ข้อมูล ภาพประกอบ และคำอธิบายที่ปรากฏอยู่ในคู่มือการใช้งานเล่มนี้ไม่สามารถนำมาใช้ในการอ้างสิทธิ์/ความต้องการใดๆ ได้

ทางบริษัทจะไม่รับผิดชอบต่อความเสียหาย หรือการบาดเจ็บที่เกิดจากการละเลย การปฏิบัติตามคำแนะนำในคู่มือการใช้งาน การใช้งานผิดวัตถุประสงค์ การซ่อมแซม เครื่องที่ไม่ได้มาตรฐาน การดัดแปลงผลิตภัณฑ์โดยไม่ได้รับอนุญาต หรือการใช้งาน ชิ้นส่วนอะไหล่ที่ไม่ใช่ของแท้

1.6 ความสอดคล้องกับระเบียบตามข้อกำหนด WEEE และการกำจัดซากผลิตภัณฑ์:

ผลิตภัณฑ์นี้มีความสอดคล้องกับข้อกำหนดของ EU WEEE Directive (2012/19/EU) ผลิตภัณฑ์นี้มีสัญลักษณ์การจัดประเภทสำหรับซากเครื่องใช้ไฟฟ้า และอุปกรณ์อิเล็กทรอนิกส์ (WEEE)



สัญลักษณ์นี้แสดงถึงว่าผลิตภัณฑ์นี้ไม่ควรนำไปกำจัดร่วมกับขยะมูลฝอยตามบ้านเรือนเมื่อหมดอายุการใช้งานแล้ว อุปกรณ์ที่ใช้แล้วจะต้องส่งกลับไปยังแหล่งรวบรวมขยะที่ได้รับอนุญาตสำหรับการรีไซเคิล อุปกรณ์เครื่องใช้ไฟฟ้าและอิเล็กทรอนิกส์

1 คำแนะนำที่สำคัญเพื่อความปลอดภัย และสิ่งแวดล้อม

หากต้องการค้นหาจุดเก็บขยะเหล่านี้ โปรดติดต่อหน่วยงานเทศบาลในเขตพื้นที่ของท่าน หรือร้านตัวแทนจำหน่ายที่ท่านซื้อผลิตภัณฑ์ ทุกครัวเรือนมีบทบาทสำคัญในการร่วมมือกันฟื้นฟูและรีไซเคิลอุปกรณ์เครื่องใช้ไฟฟ้าเก่า การกำจัดอุปกรณ์ที่ใช้งานแล้วอย่างเหมาะสมจะช่วยป้องกันการเกิดพลเสียต่อสิ่งแวดล้อม และสุขภาพของมนุษย์

1.7 ความสอดคล้องกับระเบียบตามข้อกำหนด RoHS

ผลิตภัณฑ์ที่ท่านเลือกซื้อ มีความสอดคล้องกับข้อกำหนดของ EU RoHS Directive (2011/65/EU) ซึ่งไม่มีส่วนประกอบที่เป็นอันตรายและวัสดุที่ห้ามใช้ตามที่ระบุไว้ในข้อกำหนด

1.8 ข้อมูลเกี่ยวกับบรรจุภัณฑ์



บรรจุภัณฑ์ของผลิตภัณฑ์เครื่องใช้ไฟฟ้าผลิตมาจากวัสดุที่สามารถรีไซเคิลได้ตามกฎระเบียบด้านสิ่งแวดล้อมแห่งชาติของเรา ห้ามกำจัดบรรจุภัณฑ์ร่วมกับขยะมูลฝอยตามบ้านเรือน หรือขยะประเภทอื่น ควรนำส่งบรรจุภัณฑ์ไปยังจุดรวบรวมขยะที่กำหนดไว้โดยหน่วยงานเทศบาลในเขตพื้นที่ของท่าน

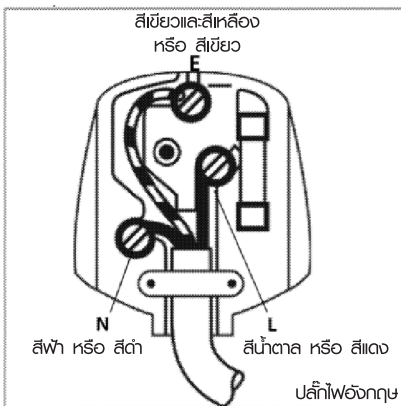
1 คำแนะนำที่สำคัญเพื่อความปลอดภัย และสิ่งแวดล้อม

1.9 การเดินสายไฟสำหรับปลั๊กไฟ

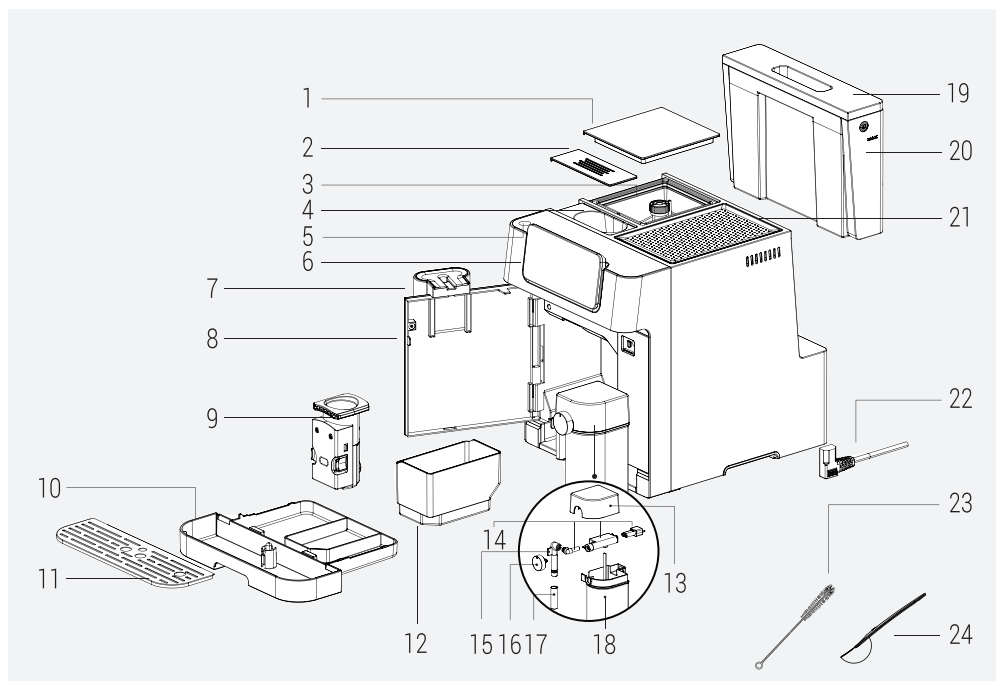
หัวปลั๊กแบบหล่อของอุปกรณ์เครื่องนี้มีฟิวส์ขนาด 13 A หากจำเป็นต้องเปลี่ยนฟิวส์ ต้องใช้ฟิวส์ที่ได้มาตรฐาน ASTA BS1362 ที่มีคุณสมบัติตรงกับทุกประการ อย่าสัมผัสฟาครอบฟิวส์กลับเข้าที่ ในกรณีที่ทำฟาครอบฟิวส์หาย ห้ามใช้ปลั๊กจนกว่าจะมีการใส่ฟาครอบฟิวส์ทดแทน สีของฟาครอบฟิวส์ทดแทนต้องเป็นสีเดียวกับสีที่มองเห็นบนพื้นผิวของปลั๊กด้านที่มีขาปลั๊ก ฟาครอบฟิวส์เป็นอุปกรณ์ที่หาซื้อได้ตามร้านจำหน่ายอุปกรณ์ไฟฟ้าที่มีคุณภาพ

• การติดตั้งปลั๊กชนิดอื่น

- เนื่องจากสีของสายไฟแต่ละเส้นในสายปลั๊กไฟของอุปกรณ์เครื่องนี้อาจไม่สอดคล้องกับรหัสสีที่ใช้ในการระบุขั้วต่อบนปลั๊กของท่าน ดังนั้นให้ยึดตามหลักเกณฑ์ต่อไปนี้:
- สายสีน้ำตาล = L (สายที่มีกระแสไฟ)
- สายสีฟ้า = N (สายนิวทรัล)
- สายสีเขียว/เหลืองต้องต่อเข้ากับสายกราวด์ (E) \perp
- เมื่อติดตั้งโดยใช้ปลั๊กชนิดอื่น ต้องติดตั้งฟิวส์ขนาด 13 A ในปลั๊กหรืออะแดปเตอร์หรือในกล่องฟิวส์หลัก หากมีข้อสงสัย โปรดติดต่อช่างไฟฟ้าที่มีความชำนาญ



2 ส่วนต่างๆ ของเครื่องชงกาแฟอัตโนมัติ



- | | |
|---------------------------------|------------------------------|
| 1. ฟาปิดโถบรรจุเมล็ดกาแฟ | 13. ฟาปิดแทงค์นม |
| 2. ฟาปิดโถบรรจุกาแฟที่บดไว้แล้ว | 14. ชิ้นส่วนประกอบแทงค์นม |
| 3. โถบรรจุเมล็ดกาแฟ | 15. ท่อต่อด้านในหัวจ่ายฟองนม |
| 4. โถบรรจุกาแฟที่บดไว้แล้ว | 16. ลูกบิดปรับฟองนม |
| 5. สวิตช์เปิด/ปิดเครื่อง | 17. หัวจ่ายฟองนม |
| 6. แผงควบคุมการทำงานแบบดิจิทัล | 18. แทงค์นม |
| 7. หัวจ่ายกาแฟแบบปรับได้ | 19. ฟาปิดถังเก็บน้ำ |
| 8. ฟาครอบด้านบน | 20. ถังเก็บน้ำ |
| 9. ที่ชงกาแฟ | 21. ที่อุ่นแก้วกาแฟ |
| 10. ถาดรองน้ำหยด | 22. สายไฟ |
| 11. ถาดวางแก้วกาแฟ | 23. แปรงทำความสะอาด |
| 12. ถังใส่กากกาแฟ | 24. เข็มตรวจกาแฟแบบดัดแล้ว |

2 ส่วนต่างๆ ของเครื่องชงกาแฟอัตโนมัติ

ข้อมูลทางเทคนิค

การใช้กระแสไฟฟ้า:

220-240 โวลต์~, 50-60 เฮิร์ตซ์

กำลังไฟ: 1350 วัตต์

ขอสงวนสิทธิ์ในการเปลี่ยนแปลงข้อมูลทางเทคนิค และแบบของผลิตภัณฑ์

ค่าตัวเลขที่แสดงไว้บนผลิตภัณฑ์ และบนเอกสารที่

แนบมาให้ เป็นข้อมูลที่ได้จากการวัดและประเมินผล

ในห้องปฏิบัติการตามมาตรฐานที่เกี่ยวข้อง

ค่าเหล่านี้จึงอาจมีการเปลี่ยนแปลงตามลักษณะ

การใช้งาน และสภาวะแวดล้อมที่ใช้งานจริง

ขนาดของเครื่องชงกาแฟ

27.5 ซม. (กว้าง) x 35.9 ซม. (สูง) x

41.2 ซม. (ลึก)

น้ำหนัก: 9.68±0.5 กิโลกรัม

ความยาวของสายไฟ: 95±5 เซนติเมตร

น้ำหนักของกาแฟที่บดได้ (ขณะที่ยังเป็นเมล็ดกาแฟ)

กาแฟเข้มปกติ: 9±2 กรัม

กาแฟเข้มมาก 11±2 กรัม

ความจุของถาดรองน้ำหยด: สูงสุด 0.5 ลิตร

ความจุของถาดรองใส่กากกาแฟ: สูงสุด 10 ถ้วย

ความจุของแทงค์นม: สูงสุด 0.6 ลิตร

ความจุของถังเก็บน้ำ: 2.0±5% ลิตร

ความจุของถังบรรจุเมล็ดกาแฟ: 250±5% กรัม

ระยะเวลาการอุ่นเครื่อง: <50 วินาที

ปริมาณของกาแฟ (การตั้งค่าเริ่มต้น):

เอสเปรสโซ่: 30±10 มิลลิลิตร

ดับเบิล: 60±10 มิลลิลิตร

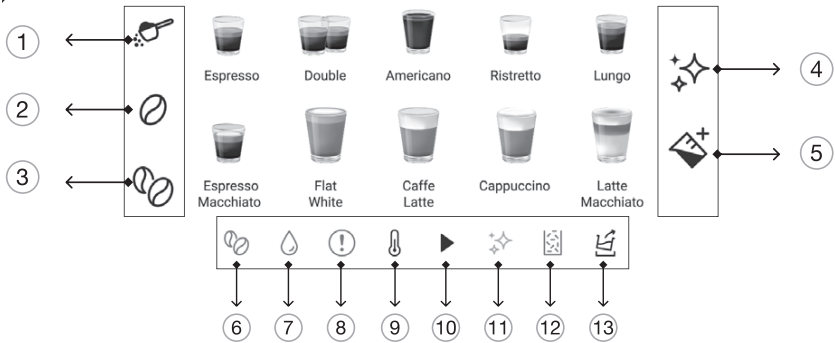
อเมริกาโน่: 150±20 มิลลิลิตร

ริสโทรโต้: 20±5 มิลลิลิตร

ลุงโก้: 60±10 มิลลิลิตร

3 การแสดงหน้าจอ

3.1 แผงควบคุมการทำงาน



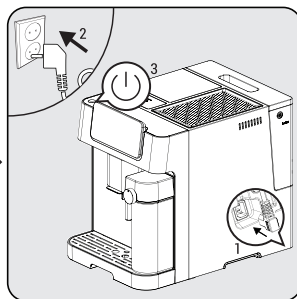
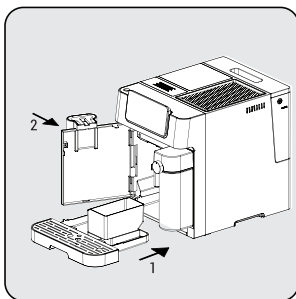
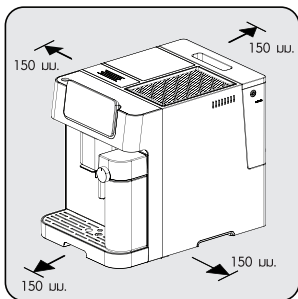
1		ใช้สำหรับการเลือกตัวเลือก “กาแฟฟอง (กาแฟที่ดับไว้แล้ว)”
2		ใช้สำหรับการเลือกตัวเลือก “กาแฟเข้มปกติ”
3		ใช้สำหรับการเลือกตัวเลือก “กาแฟเข้มมาก”
4		ใช้สำหรับเริ่มต้นการทำงานของฟังก์ชันการทำความสะอาดแลมบารบจัดคราบตะกอน
5		ปุ่มทำฟองนม
6		ใช้สำหรับแจ้งเตือนว่าไม่มีเมล็ดกาแฟ
7		ใช้สำหรับแจ้งเตือนว่าไม่มีน้ำอยู่ในถังเก็บน้ำ
8		ใช้สำหรับแจ้งเตือนเกี่ยวกับความผิดพลาดทั่วไป
9		ไฟนี้จะสว่างขึ้นระหว่างอุ่นเครื่อง
10		ไฟนี้จะสว่างขึ้นระหว่างที่ตัวเครื่องกำลังทำงานในขั้นตอนต่อไป
11		ใช้สำหรับแจ้งเตือนให้หยุดคราบตะกอน
12		ใช้สำหรับแจ้งเตือนว่าถาดใส่กากกาแฟเต็ม
13		ไฟแสดงสถานะการปลดถังเก็บน้ำ

4 การเตรียมอุปกรณ์

4.1 การติดตั้ง



ลอกแผ่นฟิล์มกันรอย สติกเกอร์ และวัสดุที่ใช้บรรจุเครื่องชงกาแฟออกให้หมด



เลือกตำแหน่งติดตั้งซึ่งเป็นบริเวณที่ปลอดภัยและมั่นคงแข็งแรง สามารถเชื่อมต่อกับแหล่งจ่ายไฟได้อย่างสะดวก และควรเว้นที่ว่างโดยรอบตัวเครื่องตามระยะห่างขั้นต่ำที่แนะนำ

ใส่ถาดรองน้ำหยด และตรวจสอบให้แน่ใจว่าใส่ถาดรองน้ำหยดได้อย่างถูกต้อง จากนั้นปิดฝาครอบด้านบนให้สนิท

นำสายไฟออกมายืดให้ตรง จากนั้นเสียบปลั๊กด้านหนึ่งเข้ากับช่องเสียบสายไฟที่อยู่ใต้เครื่อง แล้วเสียบปลั๊กอีกด้านของสายไฟเข้ากับเต้ารับบนผนังที่มีแรงดันไฟฟ้าตรงตามที่กำหนด จากนั้น กดสวิตช์เปิด/ปิดเครื่องเพื่อเปิดการทำงานของเครื่องชงกาแฟ

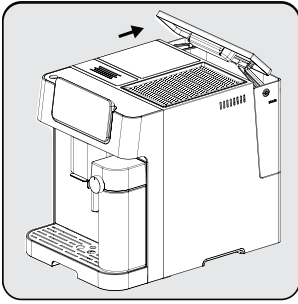
4.2 การเติมน้ำใส่ถังเก็บน้ำ



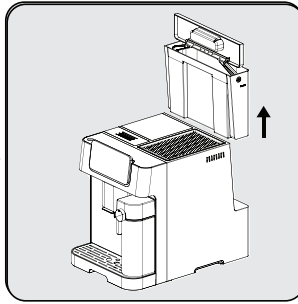
ข้อควรทราบเกี่ยวกับโปรแกรมการป้องกัน: หากติดตั้งถังเก็บน้ำเข้ากับตัวเครื่องไม่เข้าที่ โหมดการป้องกันจะทำงานภายใน 15 วินาที เมื่อเริ่มเข้าสู่ขั้นตอนการชงกาแฟ จากนั้น ปุ่มทำน้ำร้อนบนแผงควบคุมจะสว่างขึ้น

1. ตรวจสอบให้แน่ใจว่าได้ติดตั้งถังเก็บน้ำเข้ากับตัวเครื่องเข้าที่เรียบร้อยแล้ว

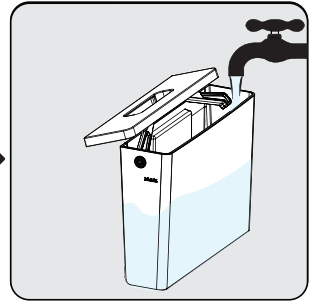
4 การเตรียมอุปกรณ์



ยกถังเก็บน้ำโดยการบิดฟาปิด
ถังเก็บน้ำขึ้นมาก่อน



จากนั้น จับฟาปิดแล้วยกถังเก็บน้ำ
ออกจากตัวเครื่อง




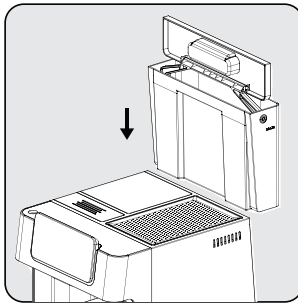
ไขน้ำเปล่าล้างถังเก็บน้ำให้สะอาด
จากนั้น เติมน้ำดื่มลงในถังเก็บน้ำถึง
ระดับสูงสุดที่กำหนด และติดตั้ง
ถังเก็บน้ำกลับเข้าเครื่อง พร้อมทั้ง
ตรวจสอบให้แน่ใจว่าติดตั้งได้อย่าง
ถูกต้องเลขเข้าที่



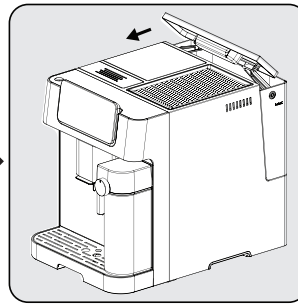
เพื่อป้องกันไม่ให้น้ำล้นออกมาจากถังเก็บน้ำ ห้ามเติมน้ำลงในเครื่องโดยตรง
จากภาชนะอื่นๆ



- ห้ามเติมน้ำอุ่นหรือน้ำร้อนลงในถังเก็บน้ำ รวมถึงน้ำโซดา หรือของเหลว
ชนิดอื่นๆ ที่อาจทำให้ถังเก็บน้ำ และตัวเครื่องเสียหายได้
- เมื่อสัญลักษณ์ “” สว่างขึ้น แสดงว่าระดับน้ำเริ่มต่ำ และต้องเติมน้ำ
ใส่ถังเก็บน้ำ



ติดตั้งถังเก็บน้ำโดยใช้มือจับที่ฟาปิด
บนวางถังเก็บน้ำลงในเครื่อง

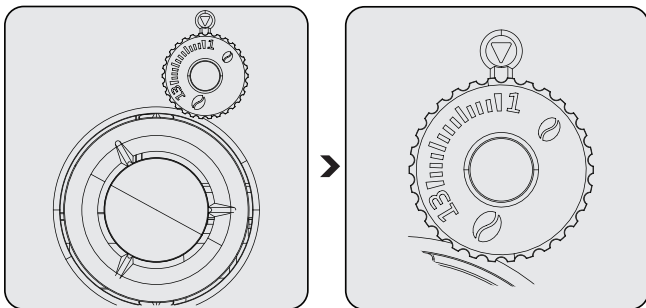


บิดฟาถังเก็บน้ำลงไปให้เรียบร้อย

5 การใช้งาน

5.1 การปรับระดับความหยابในการบดเมล็ดกาแฟ

ท่านสามารถปรับระดับความหยابในการบดเมล็ดกาแฟโดยการหมุนลูกบิดที่อยู่บนโถบรรจุเมล็ดกาแฟ:



ห้ามหมุนลูกบิดปรับระดับความหยابของเครื่องบดเมล็ดกาแฟระหว่างที่เครื่องบดเมล็ดกาแฟยังไม่ทำงาน ไม่เช่นนั้นจะทำให้เครื่องบดเมล็ดกาแฟเสียหายได้



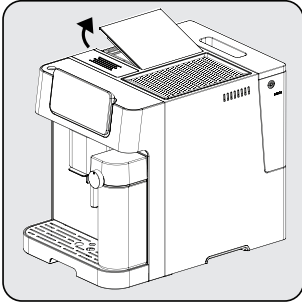
เส้นขีดที่ปรากฏอยู่บนลูกบิดใช้แสดงถึงความหยابของการบดเมล็ดกาแฟ ยิ่งเส้นขีดค่อนข้างต่ำหมายถึงตัวเลขที่สูงมากเท่าไร การบดเมล็ดกาแฟยิ่งหยابมากขึ้นเท่านั้น

5.2 การเติมเมล็ดกาแฟใส่โถบรรจุ

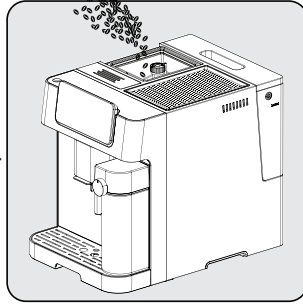


- เมื่อสัญลักษณ์ “☉” กะพริบ แสดงว่าต้องเติมเมล็ดกาแฟ
- ท่านควรเก็บเมล็ดกาแฟไว้ในถุงซีลสุญญากาศที่บรรจุเมล็ดกาแฟมาตั้งแต่ต้น ซึ่งสามารถเก็บรักษาความสดใหม่ของเมล็ดกาแฟได้ยาวนานกว่าการเก็บไว้ในโถบรรจุเมล็ดกาแฟของตัวเครื่อง

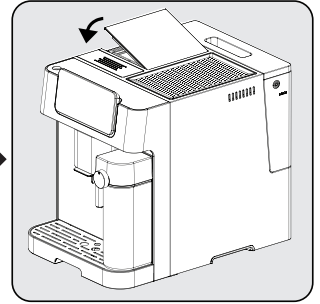
5 การใช้งาน



ถอดฝาปิดโถบรรจุเมล็ดกาแฟ

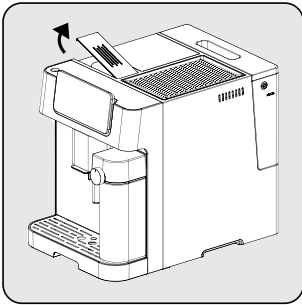


เทเมล็ดกาแฟลงโถบรรจุอย่างช้าๆ

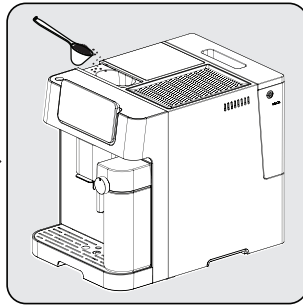


ปิดฝาโถบรรจุเมล็ดกาแฟให้เรียบร้อย

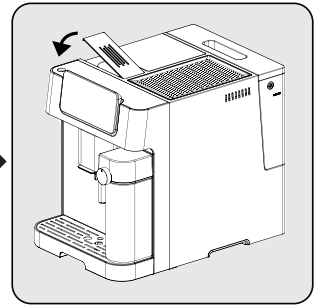
5.3 การใช้โถบรรจุกาแฟที่บดไว้ล่วงหน้า



ถอดฝาปิดโถบรรจุกาแฟที่บดไว้ล่วงหน้าออกมาก่อน



ค่อยๆ เติมน้ำกาแฟที่บดแล้วลงในโถบรรจุ



ปิดฝาโถบรรจุกาแฟที่บดไว้ล่วงหน้ากลับเข้าที่ตามเดิม



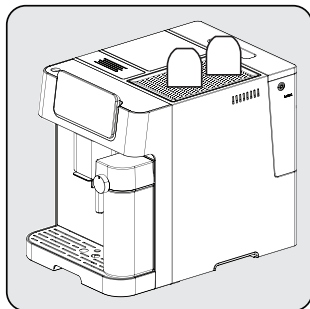
โถบรรจุกาแฟที่บดไว้ล่วงหน้า (กาแฟผง) ไม่ใช่ที่สำหรับการเก็บกาแฟ ควรใช้งานแบบครั้งต่อครั้งเท่านั้น (สูงสุด 13 กรัม) ท่านสามารถใช้ร้อนดวงที่จัดมาให้ในการตวงกาแฟที่บดมาแล้วตามปริมาณที่แนะนำ



- ท่านจะต้องกดปุ่มเลือกกาแฟผงจากหน้าจอก่อน การตั้งค่านี้นឹងจะทำงานได้
- ท่านควรเก็บกาแฟบดไว้ในภาชนะที่สามารถป้องกันอากาศเข้าได้ และนำไปวางไว้ในที่เย็นและแห้ง เพื่อรักษาความสดใหม่ของกาแฟ แต่ไม่ควรเก็บกาแฟบดไว้เป็นเวลานานๆ เพราะจะทำให้รสชาติและความหอมของกาแฟลดลง

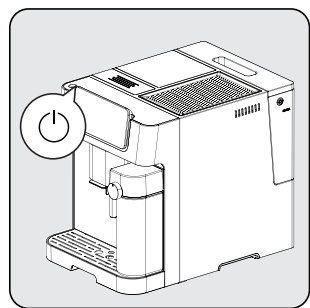
5 การใช้งาน

5.4 การใช้ที่อุ่นแก้วกาแฟ

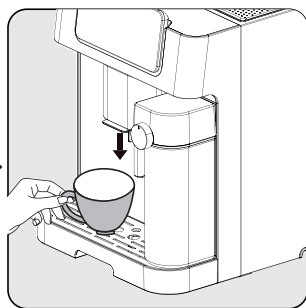


คว่ำแก้วกาแฟไว้บนที่อุ่นแก้วกาแฟเพื่อให้พื้นผิวด้านในแก้วอุ่นขึ้นอย่างทั่วถึงและสะอาด (ฟังก์ชันนี้ใช้ความร้อนในตัวเครื่องในการอุ่นแก้วกาแฟ)

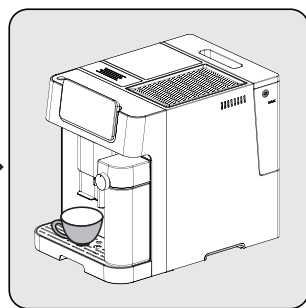
5.5 การทำกาแฟ



เปิดเครื่องโดยการกดสวิตช์เปิด/ปิดเครื่อง จากนั้น เครื่องชงกาแฟจะเปิดการทำงาน เริ่มทำการอุ่นเครื่อง และทำความสะอาดอัตโนมัติ เมื่อสัญญาณทั้งหมดสว่างขึ้น แสดงว่าตัวเครื่องอยู่ในโหมดปกติ และพร้อมที่จะทำงานแล้ว



วางแก้วกาแฟไว้ข้างใต้หัวจ่ายกาแฟ และรับความสูงของหัวจ่ายกาแฟตามความสูงของแก้วกาแฟ

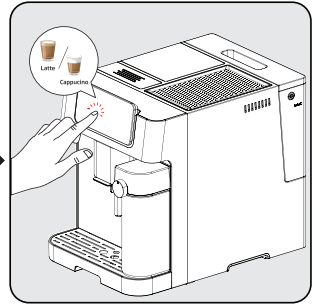
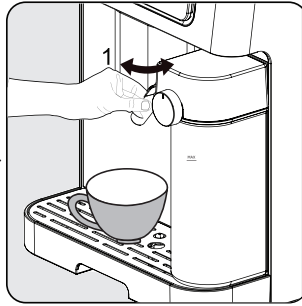
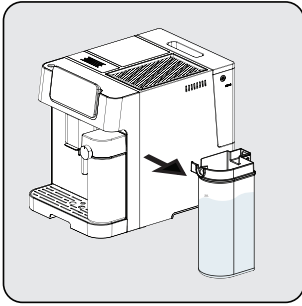


กดปุ่มเลือกเมนูกาแฟตามต้องการ จากนั้น ไฟแสดงแก้วกาแฟจะสว่างขึ้น เพื่อแสดงว่าตัวเครื่องกำลังชงกาแฟ และเมื่อตัวเครื่องกลับสู่โหมดปกติ แสดงว่าตัวเครื่องทำกาแฟเสร็จพร้อมเสิร์ฟแล้ว

5 การใช้งาน

5.5.1 การทำกาแฟแบบใส่นม

เมนูกาแฟอย่าง เอสเปรสโซ่ มัคคิอาโต้, เฟลตโตว์ก, กาแฟ ลาเต้ คาปูซิน หรือ ลาเต้ มัคคิอาโต้ เป็นเมนูที่มีส่วนผสมของน้ำกาแฟ กับนมร้อน และฟองนมในอัตราส่วนที่แตกต่างกันไป



ใช้มือหนึ่งจับแทงค์นมเอาไว้ แล้วกดคอปัดแทงค์นมออก จากนั้น เติมนมใส่แทงค์ไม่เกินระดับสูงสุดที่ระบุไว้บนแทงค์ อุณหภูมิของนมที่แนะนำ คือ 4-8 °C (ประมาณ 40-46 °F) จากนั้น ปิดฝาแทงค์นมให้สนิท

ติดตั้งแทงค์นมเข้ากับตัวเครื่อง ทำจนได้ยินเสียงดังคลิกเมื่อแทงค์นมล็อกเข้าที่ ควรตรวจสอบให้แน่ใจว่าติดตั้งแทงค์นมได้อย่างถูกต้อง บริเวณของขาของหัวจ่ายฟองนมให้อยู่เหนือแก้วกาแฟพอดี จากนั้น ปรับระดับความหนาแน่นของฟองนมโดยใช้ลูกบิดปรับฟองนมตามความต้องการของท่าน

กดปุ่มเลือกเมนูกาแฟแบบใส่นมตามที่ท่านต้องการ จากนั้น โฟโพลดแก้วกาแฟจะสว่างขึ้น ซึ่งแสดงว่าตัวเครื่องกำลังจะทำกาแฟ และเมื่อตัวเครื่องกลับสู่โหมดปกติ แสดงว่าตัวเครื่องกำลังทำกาแฟเสร็จพร้อมเสิร์ฟแล้ว

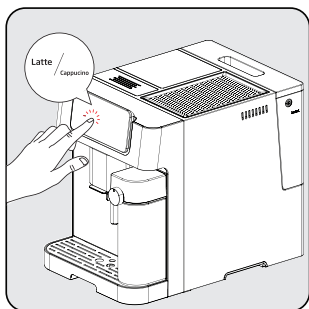
i

- เพื่อให้แน่ใจว่าอุณหภูมิของกาแฟที่ชงออกมาจะยังมีอุณหภูมิที่เหมาะสม ขณะนำให้อุ่นแก้วกาแฟของท่านก่อนนำมาใช้งาน
- นอกเหนือจากกาแฟที่เลือกใช้ การใช้น้ำเปล่าที่ปราศจากคลอรีน กลิ้น และสิ่งปนเปื้อนอื่นๆ ก็เป็นปัจจัยสำคัญที่จะช่วยให้ท่านได้กาแฟซึ่งมีรสชาติที่สมบูรณ์แบบ

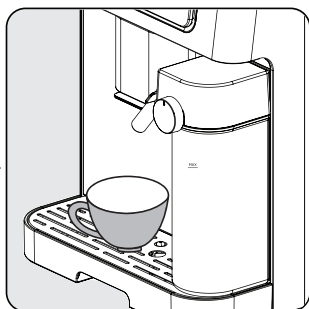
i

ผู้ใช้งานสามารถตั้งค่าระดับความหนาแน่นของฟองนมด้วยการหมุนลูกบิดปรับฟองนมจากระดับสูงสุด ไปจนถึงระดับต่ำสุด เพื่อให้ท่านได้เพลิดเพลินไปกับฟองนมในแบบที่ต้องการ การตั้งค่าที่แนะนำสำหรับกาแฟลาเต้ คือ ระดับต่ำสุด-ปานกลาง สำหรับกาแฟคาปูซินั้น คือ ระดับปานกลาง-สูงสุด ท่านสามารถปรับความหนาแน่นของฟองนมได้ตามความชอบส่วนตัว

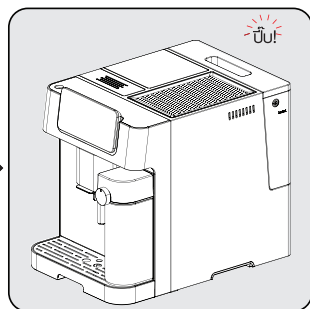
5 การใช้งาน



กดปุ่มเลือกเมนูกาแฟที่ต้องการ จากนั้นจะมีเสียงบีบดังขึ้นหนึ่งครั้ง ปุ่มเมนูกาแฟที่เลือกจะเริ่มกะพริบ และตัวเครื่องจะเริ่มทำงาน



บีบจะทำงานเป็นจังหวะขณะที่ฟองนมเริ่มถูกจ่ายเข้าไปในแก้วกาแฟของท่าน หลังจากที่ได้ฟองนมตามที่ต้องการแล้ว ตัวเครื่องจะเริ่มขั้นตอนการชงกาแฟโดยอัตโนมัติ



เมื่อตัวเครื่องส่งเสียงดังบีบขึ้นมาหนึ่งครั้ง แสดงว่าชงกาแฟเสร็จพร้อมเสิร์ฟแล้ว จากนั้นตัวเครื่องจะกลับสู่โหมดปกติ

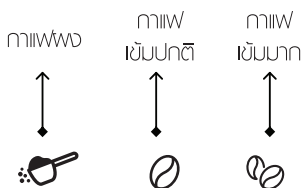


ตรวจสอบให้แน่ใจทุกครั้งว่าท่านได้ติดตั้งแท่งคัมมเข้ากับตัวเครื่องอย่างถูกต้อง หากติดตั้งไม่เข้าที่ ปุ่มเลือกเมนูเอสเปรสโซ่ มัคคิอาโต้, แพลโตว์, กาแฟ ลาเต้, คาปูชิโน่, ลาเต้ มัคคิอาโต้ และปุ่มทำฟองนมจะไม่สามารถใช้งานได้ นอกจากนี้ตัวเครื่องจะส่งเสียงดังบีบ 3 ครั้งเพื่อแจ้งเตือน



การถอดแท่งคัมมไม่ส่งผลต่อขั้นตอนการชงกาแฟปกติ ดังนั้นโปรแกรมการชงกาแฟในเมนูดับเบิล เอสเปรสโซ่ อเมริกาโน่ ริสเครโต้ และ ลุงก์ ยังสามารถใช้งานได้

5.6 การปรับความเข้มของกาแฟ

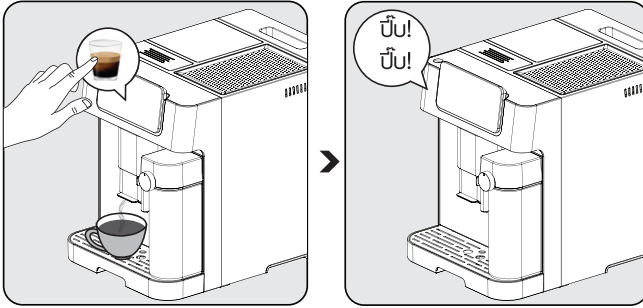


หากใช้เมล็ดกาแฟที่ยังไม่ผ่านการบด ให้กดปุ่มเลือก “กาแฟเข้มปกติ” หรือ “กาแฟเข้มมาก” เพื่อปรับความเข้มของกาแฟของท่าน หากใช้กาแฟที่บดมาแล้ว ให้กดปุ่มเลือก “กาแฟฟาง”

5 การใช้งาน

5.7 การปรับปริมาณของกาแฟ/น้ำร้อน

ท่านสามารถปรับที่ปริมาณการจ่ายกาแฟที่ต้องการได้ทุกเมนู รวมถึงฟองนม (25 มล. ถึง 250 มล. สำหรับกาแฟ [ปริมาณคูณสองสำหรับเมนูดับเบิล] และ 100 มล. ถึง 500 มล. สำหรับฟองนม)



ขณะที่ตัวเครื่องกำลังทำกาแฟ ให้ท่านกดเลือกฟังก์ชันที่ต้องการตั้งโปรแกรม ให้ท่านกดปุ่มให้สอดคล้องกับการทำงานในขณะนั้น (ปรับปริมาณของกาแฟ ระหว่างที่ตัวเครื่องกำลังจ่ายกาแฟ หรือปรับปริมาณของฟองนมระหว่างที่ตัวเครื่องกำลังจ่ายฟองนม โดยให้ท่านกดปุ่มค้างไว้) ในขั้นตอนนี้ ท่านจะได้ยินเสียงดังขึ้นหนึ่งครั้ง

เมื่อได้กาแฟ หรือฟองนมตามปริมาณที่ต้องการแล้ว ให้ปล่อยมือออกจากปุ่ม จากนั้น ท่านได้ยินเสียงดังขึ้น 2 ครั้ง ซึ่งแสดงว่าปริมาณได้ถูกบันทึกไว้กับการทำงานที่สอดคล้องกัน



ท่านสามารถทำการปรับในระหว่างที่ตัวเครื่องกำลังทำกาแฟอยู่ (หลังจากกดเมล็ดกาแฟเสร็จแล้ว)

5 การใช้งาน

การรีเซ็ตปริมาณให้กลับไปเป็นการตั้งค่ามาตรฐาน/การตั้งค่าจากโรงงานสำหรับทุกเมนู:



การรีเซ็ตปริมาณกาแฟ และฟองนมสำหรับทุกเมนูที่บันทึกไว้ในหน่วยความจำให้กลับไปเป็นการตั้งค่ามาตรฐาน มีขั้นตอนดังต่อไปนี้:

- กดสวิตช์เปิด/ปิดเครื่อง และปุ่มกาแฟเพิ่มปกติพร้อมกันค้างไว้ 3 วินาที


การรีเซ็ตปริมาณให้กลับไปเป็นการตั้งค่ามาตรฐาน/การตั้งค่าจากโรงงานสำหรับหนึ่งเมนู:



การรีเซ็ตปริมาณกาแฟ หรือฟองนมสำหรับหนึ่งเมนูที่บันทึกไว้ในหน่วยความจำ ให้กลับไปเป็นการตั้งค่ามาตรฐาน มีขั้นตอนดังต่อไปนี้:

- กดสวิตช์เปิด/ปิดเครื่อง และปุ่มเลือกเมนูกาแฟ (ที่ต้องการรีเซ็ต) พร้อมกันค้างไว้ 3 วินาที

5.8 การทำฟองนม

เครื่องชงกาแฟเครื่องนี้สามารถทำฟองนมร้อนๆ ออกมาได้ง่ายง่ายเพียงทำนมอุ่นๆ “” และกดปุ่มนี้อีกครั้งเพื่อหยุดการทำฟองนม

 ท่านสามารถใช้ฟังก์ชันนี้ในการทำฟองนมร้อนเท่านั้น โดยท่านสามารถสร้างสรรค์รสชาติได้ตามต้องการด้วยการใส่ส่วนผสมอื่นๆ ลงในฟองนมที่ทำเสร็จแล้ว

5.9 การเลือกโหมดการทำงาน

เครื่องชงกาแฟเครื่องนี้มีโหมดการทำงานให้เลือกใช้ทั้งหมด 3 รูปแบบ ได้แก่ โหมดการตั้งค่าเริ่มต้น โหมด ECO และโหมด Speed ในโหมด ECO ตัวเครื่องจะทำงานแบบประหยัดพลังงาน ส่วนโหมด Speed ตัวเครื่องจะชงกาแฟได้เร็วกว่าโหมดการตั้งค่าเริ่มต้น

5 การใช้งาน

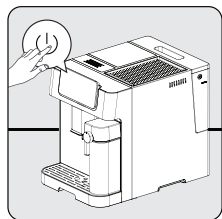
	โหมด ECO	โหมด Speed	โหมดการตั้งค่าเริ่มต้น
ไฟแสดงสถานะ	ไฟดับ	ไฟสว่าง	ไฟสว่าง
ฟังก์ชัน Pre-brewing*	มี	ไม่มี	มี
เวลาปิดการทำงานอัตโนมัติ	10 นาที	30 นาที	20 นาที



ฟังก์ชัน Pre-brewing เป็นการพรมน้ำเล็กน้อยลงบนเมล็ดกาแฟที่บดแล้วซึ่งอยู่ในเครื่องชงกาแฟก่อนทำการสกัดกาแฟออกมา กระบวนการนี้จะช่วยให้กาแฟฟองตัวและอัดแน่นอยู่ในเครื่องชงกาแฟมากขึ้น ทำให้สามารถสกัดน้ำมันของกาแฟออกมาได้ทั้งหมด ช่วยดึงรสชาติออกมาได้อย่างเต็มที่

1. ขณะที่ตัวเครื่องอยู่ในโหมดปกติ ให้กดปุ่ม ค้างไว้ 5 วินาที
2. ปุ่ม จะกะพริบ จากนั้นปุ่มใดปุ่มหนึ่งต่อไปนี้จะสว่างขึ้นเพื่อแสดงถึงการตั้งค่าโหมดที่แตกต่างกัน:
 - โหมด ECO →
 - โหมด Speed →
 - โหมดการตั้งค่าเริ่มต้น →
3. กด “ปุ่มเลือกกาแฟ” สำหรับโหมด ECO กด “ปุ่มเลือกกาแฟเข้มปกติ” สำหรับโหมด Speed และ กด “ปุ่มเลือกกาแฟเข้มมาก” สำหรับโหมดการตั้งค่าเริ่มต้น ท่านจะได้ยินเสียงบี๊บดังขึ้น 2 ครั้งเมื่อเลือกโหมดได้สำเร็จ
4. หากท่านต้องการบันทึกการตั้งค่าเก็บไว้ไม่ให้เปลี่ยนแปลง ให้กดปุ่ม อีกครั้ง หรือรอประมาณ 5 วินาทีจนกว่าตัวเครื่องจะกลับไปโหมดปกติ

5.10 การยกเลิกการทำงาน



กดสวิตช์เปิด/ปิดเครื่องหนึ่งครั้งเพื่อยกเลิกขั้นตอนใดๆ ก็ตามที่กำลังทำงานอยู่ นอกจากนี้ หากท่านกดปุ่มเมนูกาแฟที่เลือกไว้อีกครั้งหลังจากที่ตัวเครื่องเริ่มทำกาแฟไปแล้ว จะสามารถยกเลิกการทำงานได้เช่นกัน



การกดสวิตช์เปิด/ปิดเครื่อง 2 ครั้งติดกันจะทำให้ตัวเครื่องปิดการทำงานทันที

6 การทำความสะอาด

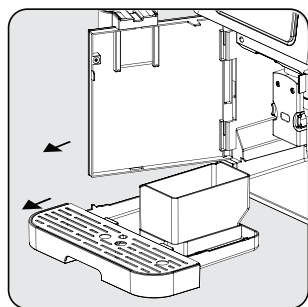
6.1 การทำความสะอาดตัวเครื่อง

1. ถอดปลั๊กเครื่องชงกาแฟออกจากเต้ารับปลั๊กไฟ
2. เทน้ำ/กากกาแฟที่ค้างอยู่ในถาดรองน้ำหยด และกล่องใส่กากกาแฟออกจากถาดรองน้ำหยด
3. ใช้ฟองน้ำหรือน้ำยาทำความสะอาดที่ไม่ทำให้เกิดรอยขีดข่วนทำความสะอาดถาดรองน้ำหยดตัวเครื่อง

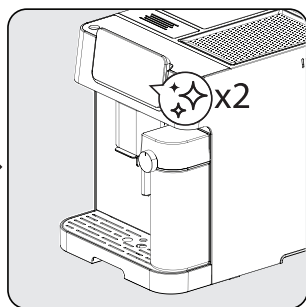



ห้ามใช้น้ำยาที่มีฤทธิ์กัดกร่อน น้ำส้มสายชู หรือน้ำยาขจัดคราบตะกรันที่ไม่ได้ให้มาพร้อมกับผลิตภัณฑ์เพื่อทำความสะอาดตัวเครื่อง

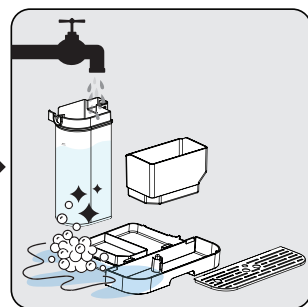
การทำความสะอาดและการดูแลรักษาเครื่องชงกาแฟอย่างสม่ำเสมอช่วยยืดอายุการใช้งานของตัวเครื่องได้เป็นอย่างดี



เปิดฝาครอบด้านหน้าออกมาก่อน จากนั้นจึงค่อยถอดถาดรองน้ำหยด และกล่องใส่กากกาแฟออกมา



การทำความสะอาดแทงค์นมอัตโนมัติ ให้กดปุ่มทำความสะอาด/ขจัดคราบตะกรัน “” 2 ครั้ง เมื่อทำความสะอาดแทงค์นมเสร็จแล้ว ให้ถอดแทงค์นมออกมาพร้อมกับชิ้นส่วนอุปกรณ์ต่างๆ ของแทงค์นม เพื่อนำมาล้างด้วยน้ำเปล่าให้สะอาด และเช็ดให้แห้งสนิท

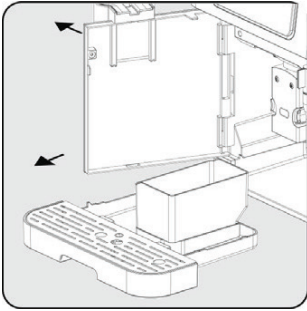


เทกากกาแฟออกจากกล่อง และน้ำออกจากถาดรองน้ำหยดให้หมด ใช้ฟองน้ำล้างกล่องใส่กากกาแฟ ถาดรองน้ำหยด และแทงค์นมแบบให้น้ำไหลผ่าน และใช้เช็ดหรือแปรงทำความสะอาดที่จัดมาให้ในการทำความสะอาดส่วนใดส่วนหนึ่งที่ต้องการเป็นพิเศษ จากนั้นเช็ดอุปกรณ์ทั้งหมดให้แห้งสนิท

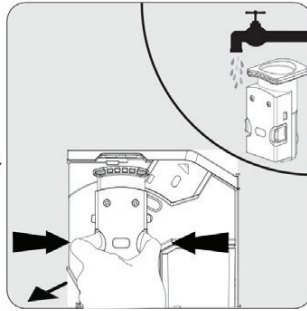
6 การทำความสะอาด



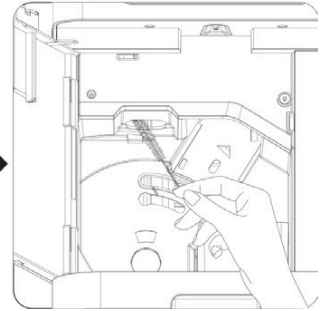
เมื่อสัญลักษณ์  สว่างขึ้น จะต้องเทกากาแฟออกจากถาดใส่กากกาแฟให้หมด สัญลักษณ์นี้จะสว่างขึ้นหลังจากชงกาแฟครบ 10 แก้ว เพื่อเตือนให้ท่านทำความสะอาดถาดใส่กากกาแฟ แต่ถ้าหากถาดใส่กากกาแฟสะอาดดี ให้ถอดถาดออกมาก่อน แล้วจึงค่อยใส่กลับเข้าไปตามเดิม



ใช้มือจับที่หัวจ่ายกาแฟแบบปรับได้ แล้วดึงไปทางด้านหลังอย่างช้าๆ เพื่อเปิดฝาครอบด้านบน



ถอดที่ชงกาแฟออกมา และล้างทำความสะอาดด้วยน้ำเปล่า จากนั้น เช็ดให้แห้งสนิท





ใช้แปรงขัดทำความสะอาดบริเวณช่องจ่ายกาแฟ



- ควรนำถาดรองน้ำหยดออกมาเทน้ำทันทีเมื่อมองเห็นตัววัดระดับของน้ำ
- ควรใช้แปรงทำความสะอาดช่องจ่ายกาแฟทุกครั้งหลังการใช้งาน



ถ้าสัญลักษณ์  สว่างขึ้น แสดงว่าที่ชงกาแฟหายไป หรือติดตั้งไม่ถูกวิธี
ถ้าสัญลักษณ์  กะพริบ แสดงว่าปิดฝาครอบด้านบนไม่สนิท

6.2 ฟังก์ชันการขจัดคราบตะกรัน



- ต้องขจัดคราบตะกรัน เมื่อชงกาแฟครบตามจำนวนครั้งที่กำหนด
- ห้ามใช้น้ำส้มสายชูกลั่น หรือน้ำยาทำความสะอาดชนิดอื่นๆ ในการทำความสะอาดตัวเครื่องอัตโนมัติ ไมเช่นนั้นอาจทำให้ตัวเครื่องเสียหายได้
- พยายามอย่าให้ผิวหนัง หรือส่วนใดของร่างกายอยู่ใกล้กับน้ำร้อน

6 การทำความสะอาด

ถ้าสัญลักษณ์ ✨ สว่างขึ้น แสดงว่าท่านต้องทำการขจัดคราบตะกรันในตัวเครื่อง เครื่องชงกาแฟจะยังคงทำงานได้อย่างมีประสิทธิภาพสูงสุด หากเปิดใช้งานฟังก์ชันนี้อย่างน้อยเดือนละครั้งหรือบ่อยกว่านี้ ขึ้นอยู่กับความกระด้างของน้ำที่ใช้

การเริ่มขจัดคราบตะกรันมีขั้นตอนดังต่อไปนี้:

1. เติมน้ำลงในถังเก็บน้ำจนถึง “ระดับน้ำสำหรับการขจัดคราบตะกรัน ✨ ”
2. ใส่น้ำส้มสายชูหรือกรดซิตริกที่ให้ความเข้มข้นจำนวนหนึ่งถูกลงไปในถังเก็บน้ำ
3. วางภาชนะขนาดใหญ่พอประมาณรองไว้ข้างใต้หัวจ่ายกาแฟ และหัวฉีดไอน้ำ
4. ขณะที่เครื่องอยู่ในโหมดปกติ ให้กดปุ่ม ✨ ค้างไว้ 3 วินาที จากนั้นท่านจะได้ยินเสียงดังบีบ 1 ครั้ง และสัญลักษณ์ ✨ จะกะพริบจนกว่าน้ำหมดถังเก็บน้ำ
5. เติมน้ำใส่ถังเก็บน้ำอีกรอบจนถึง “ระดับน้ำสำหรับการขจัดคราบตะกรัน” จากนั้นกดปุ่ม ✨ อีกครั้ง เพื่อเริ่มขจัดคราบตะกรันรอบที่ 2 หากถอดถังเก็บน้ำออกมาแล้วใส่กลับเข้าเครื่อง ตัวเครื่องจะตรวจจบการทำงานนี้ และเริ่มขจัดคราบตะกรันรอบที่ 2 โดยอัตโนมัติ (โดยที่ท่านไม่ต้องกดปุ่ม ✨ อีกครั้ง)
6. เมื่อน้ำหมดถังเก็บน้ำแล้ว หน้าจอจะกลับสู่โหมดปกติ แสดงว่าการขจัดคราบตะกรันเสร็จสมบูรณ์ จากนั้นให้ท่านเติมน้ำเปล่าใส่ถังเก็บน้ำเพื่อเริ่มทำการชงต่อไป

การใช้สถานการณ์การแจ้งเตือนให้ขจัดคราบตะกรัน:



การใช้สถานการณ์การแจ้งเตือนให้ขจัดคราบตะกรัน มีขั้นตอนดังต่อไปนี้:

- กดสวิตช์เปิด/ปิดเครื่อง พร้อมกับปุ่ม ขจัดคราบตะกรันค้างไว้ 3 วินาที






อย่าแนะนำให้ใช้สถานการณ์การแจ้งเตือนให้ขจัดคราบตะกรัน แต่ควรขจัดคราบตะกรันทันทีเพื่อเป็นการรักษาสภาพที่ดีที่สุดของตัวเครื่อง

6 การทำความสะอาด

6.3 ฟังก์ชันการปลดถังเก็บน้ำ


ควรใช้ฟังก์ชันการปลดถังเก็บน้ำ ก่อนที่ท่านจะหยุดใช้งานตัวเครื่องเป็นเวลานานๆ และเพื่อป้องกันไม่ให้น้ำที่ค้างอยู่ในเครื่องกลายเป็นน้ำแข็งเมื่ออากาศเย็นจัด

1. ขณะที่ตัวเครื่องอยู่ในโหมดปกติ ให้กดปุ่ม  พร้อมกับปุ่ม  ค้างไว้ 3 วินาที
2. จากนั้นสัญลักษณ์  จะสว่างขึ้น
3. ถอดถังเก็บน้ำออกมาจากตัวเครื่อง จากนั้นฟังก์ชันการปลดถังเก็บน้ำจะเริ่มทำงานโดยอัตโนมัติ
4. เมื่อฟังก์ชันการปลดถังเก็บน้ำทำงานเสร็จแล้ว ตัวเครื่องจะปิดสวิตช์โดยอัตโนมัติ



เมื่อท่านนำเครื่องชงกาแฟกลับมาใช้งานอีกเป็นครั้งแรกหลังจากที่ใช้ฟังก์ชันการปลดถังเก็บน้ำ ให้กดปุ่มทำฟองนมค้างไว้จนกว่าน้ำจะไหลออกมาจากหัวจ่าย

6.4 ฟังก์ชันการทำความสะอาด/การล้างหัวจ่ายกาแฟแบบสั่งงานเอง

ท่านสามารถสั่งให้เครื่องทำความสะอาด/ล้างหัวจ่ายกาแฟด้วยตัวเองทั้งก่อนและหลังการใช้งาน โดยการกดปุ่ม  หนึ่งครั้งขณะที่ตัวเครื่องอยู่ในโหมดปกติ

- หลังจากทำความสะอาด/ล้างหัวจ่ายกาแฟเสร็จแล้ว ตัวเครื่องจะกลับสู่โหมดปกติ



- น้ำที่ถูกปล่อยออกมาจากหัวจ่ายกาแฟเป็นน้ำร้อน และจะไหลลงไปในถาดรองน้ำหยดที่อยู่ใต้เครื่อง หลีกเลี่ยงการสัมผัสบริเวณนี้เพราะจะมีน้ำกระเซ็นออกมา
- หากท่านจะไม่ใช้เครื่องชงกาแฟเป็นเวลานานๆ ขอแนะนำให้ใช้ฟังก์ชันนี้



การใช้งานฟังก์ชันนี้ก่อนเริ่มทำกาแฟ จะช่วยให้ท่านได้กาแฟที่ร้อนขึ้น

6 การทำความสะอาด

การยกเลิกโหมดการทำความสะอาดอัตโนมัติ

เครื่องชงกาแฟของท่านสามารถทำความสะอาดตัวเองได้แบบอัตโนมัติทั้งก่อนและหลังการชงกาแฟในแต่ละรอบ ซึ่งท่านสามารถยกเลิกโหมดการทำความสะอาดอัตโนมัติโดยทำตามขั้นตอนต่อไปนี้

- เปิดเครื่องโดยการกดสวิตช์เปิด/ปิดเครื่อง และรอจนกว่าเครื่องจะเข้าสู่โหมดปกติ
- เปิดฝาครอบด้านหน้า
- กดสวิตช์เปิด/ปิดเครื่องค้างไว้ 5 วินาที จากนั้นจะมีเสียงบีบดังขึ้นมาหนึ่งครั้ง
- ปิดฝาครอบด้านหน้า
- จากนั้น ฟังก์ชันการทำความสะอาดอัตโนมัติจะถูกลบเลิก



ขอแนะนำให้ท่านใช้โหมดการทำความสะอาดอัตโนมัติเป็นประจำเพื่อการใช้งานเครื่องได้อย่างสะอาดถูกสุขลักษณะ:

ท่านสามารถเปิดใช้โหมดทำความสะอาดอัตโนมัติได้โดยทำตามขั้นตอนเดียวกันนี้อีกครั้ง

การยกเลิกการทำความสะอาดอัตโนมัติเพียงหนึ่งครั้ง:

กดสวิตช์เปิด/ปิดเครื่องขณะที่ตัวเครื่องกำลังเปิดหรือปิดการทำงาน เพื่อข้ามฟังก์ชันนี้ไปก่อน

การปิดเสียงการทำงานของตัวเครื่อง:



กดสวิตช์เปิด/ปิดเครื่อง และปุ่มเลือกกาแฟพร้อมกันค้างไว้ 3 วินาที หากต้องการปิดเสียงการทำงานตามปกติ ให้ทำตามขั้นตอนนี้อีกครั้ง

7 การแก้ไขปัญหา

ปัญหา	สาเหตุ	วิธีการแก้ปัญหา
เครื่องเซกกาไฟฟ้าทำงาน	เครื่องเซกกาเพียงไม่ได้เชื่อมต่อกับแหล่งจ่ายไฟ	เสียบปลั๊กเสถียรสวิตช์เปิด/ปิดเครื่อง พร้อมทั้งตรวจสอบสภาพของสายไฟและปลั๊กไฟ
เครื่องไม่ตอบสนองการทำงานหรือตอบสนองช้าเมื่อพยายามกดปุ่มฟังก์ชันหลายๆ ครั้งบนแผงควบคุม	อาจมีคลื่นแม่เหล็กไฟฟ้ารบกวนการทำงานของตัวเครื่อง หรือมีคราบสกปรกบนแผงควบคุม	ถอดปลั๊กเครื่องเซกกาไฟและรอประมาณ 2-3 นาที จากนั้นรีเซ็ตตัวเครื่อง หรือทำความสะอาดแผงควบคุมโดยใช้ผ้าที่จัดมาให้
กาไฟฟ้าร้อนเท่าที่ควร	ยังไม่ได้อุ่นแก้วกาไฟก่อนใช้งานเครื่องเซกกาไฟเย็นเกินไป	คว่ำแก้วกาไฟไว้บนที่อุ่นแก้วกาไฟของตัวเครื่อง หรือใช้น้ำร้อนล้างแก้วกาไฟ ตรวจสอบให้แน่ใจว่าน้ำที่อยู่ในถังเก็บน้ำไม่ได้เย็นเกินไป
ไม่มีน้ำกาไฟไหลออกมาจากหัวจ่ายกาไฟ	ก่อนหน้านี้อาจมีการใช้งานฟังก์ชันการปลดถังเก็บน้ำ อาจเป็นเพราะยังไม่ได้ทำความสะอาดหัวจ่ายกาไฟ และมีเศษกาไฟอุดตันอยู่	กดปุ่มทำความสะอาดจนกว่าจะมีน้ำไหลออกมาจากหัวจ่ายกาไฟ ทำความสะอาดหัวจ่ายกาไฟ
กาไฟที่เซกออกมาแก้วแรกคุณภาพไม่ดีเท่าที่ควร	การทำงานรอบแรกของเครื่องบดเมล็ดกาแฟยังไม่สามารถจ่ายกาไฟเข้าไปในเครื่องเซกกาไฟได้ในปริมาณที่พอเหมาะ	กาไฟแก้วแรกทิ้งไปก่อน กาไฟแก้วต่อไปจะรสชาติดีขึ้น
ถังเก็บน้ำถูกกดออก/น้ำในถังเก็บน้ำอยู่ในระดับที่ต่ำมาก แต่สัญลักษณ์ “  ” ไม่แสดงการแจ้งเตือน	บริเวณที่วางถังเก็บน้ำอาจเปียกชื้น	เช็ดน้ำบริเวณรอบๆ ที่วางถังเก็บน้ำให้แห้งสนิท
มีน้ำเต็มถาดรองน้ำหยดด้านใน	กาไฟที่บดได้ละเอียดเกินไป จนไปอุดตันทางน้ำไหล	ปรับระดับการบดเมล็ดกาแฟให้หยาบขึ้นระหว่างที่เครื่องบดเมล็ดกาแฟกำลังทำงาน

7 การแก้ไขปัญหา

ปัญหา	สาเหตุ	วิธีการแก้ปัญหา
กาเฟฟไหลออกมาข้างเกินใบ หรือไหลลึลลหยุด	กาเฟฟที่บดได้ละเอียดเกินไป จนไปอุดตันทางน้ำไหล	ปรับระดับการบดเมล็ดกาเฟฟให้หยาบขึ้นระหว่างที่เครื่องบดเมล็ดกาเฟฟกำลังทำงาน
ไฟแสดงสถานะกะพริบเตือนว่ามีเมล็ดกาเฟฟไม่พอ ทั้งที่ยังมีเมล็ดกาเฟฟอยู่ในโถบรรจุเมล็ดกาเฟฟจำนวนมาก	ทางออกของกากกาเฟฟที่อยู่ด้านในอุดตัน	ปฏิบัติตามขั้นตอนการทำความสะอาดทางออกของกากกาเฟฟ
ไม่สามารถกดที่ชงกาเฟฟ หรือกดแล้วใส่กากกาเฟฟออกมาได้	ยังไม่เสร็จสิ้นขั้นตอนการทำความสะอาดเครื่องอัตโนมัติ แต่ถูกปิดสวิตช์ก่อน	เปิดสวิตช์เครื่องอีกครั้ง เพื่อให้ฟังก์ชันการทำความสะอาดเครื่องอัตโนมัติทำงานต่อจนเสร็จ
ตัวเครื่องไม่สามารถล้างทำความสะอาดได้อีกต่อไป เมื่อเปิดหรือปิดสวิตช์	ปัญหานี้อาจมีสาเหตุมาจากการจัดการที่ไม่เหมาะสมขณะซ่อมบำรุงเครื่อง	<ol style="list-style-type: none"> ถอดฝาครอบด้านหน้าขณะที่ตัวเครื่องอยู่ในโหมดปกติ กดสวิตช์เปิด/ปิดเครื่องค้างไว้จนกว่าท่านจะได้ยินเสียงบีบดังขึ้น 2 ครั้ง ปิดฝาครอบด้านหน้า
ปุ่มกระบบสัมผัสไม่ตอบสนองการสั่งงาน	ไม่ได้กดปุ่มระบบสัมผัสจากทางด้านหน้าของตัวเครื่อง	ตรวจสอบที่ส่วนล่างของสัญลักษณ์ปุ่มกระบบสัมผัสจากทางด้านหน้าของตัวเครื่อง

ขอแสดงความยินดีสำหรับท่านที่ซื้อสินค้าคุณภาพจาก เบ็ค กรุ๊ปจากบีโบลีแอร์จึงเงินหรือเอกสารอ้างอิงการซื้อสินค้าที่เหมาะสมเพื่อท่านจำเป็นต้องใช้ลงในกรณีที่มีสินค้าอยู่ภายใต้ข้อกำหนดในเงื่อนไขการรับประกันสินค้า เบ็ค ที่รับประกันการซ่อมภายในระยะเวลา 2 ปี นับจากรวันที่ซื้อสินค้า การรับประกันสินค้ามีผลกระทบต่อลูกค้าอย่างไรก็ตาม ภายใต้ขอบเขตสินค้าจำหน่ายในประเทศไทย

วิธีการขอรับบริการ

1. กรุณาเก็บใบเสร็จรับเงินหรือเอกสารอ้างอิงในการซื้อสินค้า
2. การให้บริการภายใต้การรับประกัน โบลีแอร์จะขยายเพิ่มเติมได้ที่เว็บไซต์ www.beko.co.th ก่อนติดต่อเข้ารับบริการ
3. กรุณาศึกษาคู่มือก่อนดำเนินการแก้ไขปัญหาคือเบื้องต้นในคู่มือการใช้งานที่แนบมา
4. คำชี้แจงอาจถูกเรียกเก็บ หากตรวจสอบแล้วไม่พบความผิดปกติในผลิตภัณฑ์ของท่าน แม้ว่าสินค้ายังอยู่ภายใต้การรับประกัน
5. หากท่านประสบปัญหาใดๆ ในการรับบริการ กรุณาติดต่อสายด่วนบริการลูกค้าเบ็ค 0-2044-2356 (Beko)

หมายเหตุ

เอกสารเหล่านี้สำหรับการซื้อสินค้า เป็นข้อกำหนดเพียงอย่างเดียวสำหรับการเรียกร้องการขอรับประกันสินค้า ดังนั้นลูกค้ากรุณาเก็บสำเนาใบเสร็จรับเงินและใบรับประกันนี้เพื่อแสดงเป็นหลักฐาน

เงื่อนไขการรับประกันทั่วไป

1. ผลิตภัณฑ์และอุปกรณ์ต่างๆจะได้รับบริการรับประกันในกรณีที่อาการล่าสุดเกิดจากความผิดพลาดของผลิตภัณฑ์อันเนื่องมาจากความผิดพลาดของการผลิตเท่านั้น
2. เมื่อต้องการใช้สิทธิ์การรับประกันต้องแสดงใบเสร็จรับเงินใบกำกับภาษี การซื้อที่มีข้อความสมบูรณ์และใบประกอบแก้ไขในสาระสำคัญเพื่อใช้เป็นหลักฐานแสดงวันที่ที่ซื้อผลิตภัณฑ์ต่อเจ้าหน้าที่ผู้ให้บริการและเก็บใบรับประกันและหลักฐานการซื้อไว้ตลอดการใช้งาน กรณีบัตรรับประกันหาย บริษัทไม่สามารถออกที่ใหม่ได้
3. ทางบริษัทไม่คิดค่าพาหนะในระยะเวลาประกันเฉพาะผลิตภัณฑ์ที่มีการบริการทั้งงานช่าง
4. เงื่อนไขการรับประกันสินค้านี้มีผลบังคับเฉพาะผลิตภัณฑ์ที่จำหน่ายโดย บริษัท เบ็คไทย จำกัด หรือตัวแทนจำหน่ายของ บริษัท เบ็คไทย จำกัด เท่านั้น
5. การรับประกันจะครอบคลุมถึงเฉพาะสินค้าที่ซื้อในประเทศไทยเท่านั้นและการให้บริการตามการรับประกันจะต้องดำเนินการโดยศูนย์บริการที่ได้รับการแต่งตั้งตั้งอยู่ในประเทศไทยเท่านั้น
6. บริษัทมีสิทธิ์ในการเรียกเก็บค่าบริการในส่วนของการบริการและค่าเดินทางสินค้าอุปกรณ์ที่ตามอาการเสีย เป็นกรณีที่อาการเสียนี้ไม่ถูกตรวจพบก็ตาม
7. เจ้าหน้าที่สามารถลงนามสิทธิ์ของปฏิญญาการติดตั้งอุปกรณ์ในพื้นที่เข้าไม่ถึง พื้นที่ที่ห้ามเข้า พื้นที่ที่เสี่ยงอันตราย
8. สินค้าขนาดเล็ก เช่น ไมโครเวฟ หม้อหุงข้าว เตาหีด เตาอบแบบตั้งโต๊ะ เครื่องดูดฝุ่น เครื่องปั่นน้ำผลไม้ และอุปกรณ์เตรียมอาหารทุกชนิด ไม่มีบริการนอกสถานที่ ลูกค้าจะต้องนำสินค้าส่งที่ศูนย์บริการ เบ็ค ใกล้บ้านท่าน หรือถ้าต้องการให้มีบริการนอกสถานที่ ลูกค้าจะต้องรับผิดชอบค่าเดินทางให้กับบริการหลังการขาย
9. ถ้าลูกค้าไม่มีใบเสร็จรับเงินหรือหลักฐานการยืนยันการรับประกัน บริษัทจะคิดระยะเวลาในการรับประกันสินค้า 27 เดือน นับจากรวันที่ผลิต โดยอ้างอิงหมายเลขประจำเครื่อง (Serial number) ที่ติดไว้ที่ผลิตภัณฑ์

ผลิตภัณฑ์สินค้า เบ็ค กรุ๊ป ได้รับมาตรฐานการรับประกัน ครอบคลุม ค่าแรงและค่าอะไหล่ รายละเอียดการรับประกันสินค้า

ประเภทสินค้า	ระยะเวลา	การรับประกันส่วนเพิ่มพิเศษ	ระยะเวลา	เงื่อนไขและข้อยกเว้นการรับประกัน
1. ตู้เย็น	2 ปี	คอมเพล็กซ์สำหรับตู้เย็น 2 ประตูขึ้นไป คอมเพล็กซ์สำหรับตู้เย็น 1 ประตู	12 ปี 5 ปี	1. ความเสียหายอันเนื่องมาจากการขนส่ง อุบัติเหตุ การแตกหัก และการใช้ที่ผิดวิธี การทดลอง การสาธิต และการซ่อมบำรุง การติดตั้ง การปรับหรือการดัดแปลงตัวเครื่องหรืออะไหล่หรือความประมาทสิ้นลือซึ่งเกิดการการเข้าถึงคลาดเคลื่อนไปจากขั้นตอนกระบวนการใช้ระบุไว้ในคู่มือการใช้งานให้ผลิตภัณฑ์
2. ตู้แช่แข็ง	2 ปี	คอมเพล็กซ์เซอร์	5 ปี	2. อาการเสียหายความเสียหายที่เกิดจากปัจจัยภายนอก ก๊วยธรรมชาติและสิ่งแวดล้อม เช่น วัสดุอุปกรณ์ลอบคองต่าง หรือ ของเหลว ความชื้น ไฟฟ้า แผ่นดินไหว น้ำท่วม ไข่แรงดันไฟฟ้าผิดปกติการที่ระบุไว้ในคู่มือหรือผลิตภัณฑ์ รวมทั้งระบบไฟของ
3. เครื่องซักผ้าฝาหน้า	2 ปี	มอเตอร์มาตรฐาน/ใบปลารักษ์อื่นเวอร์เตอร์	5/12 ปี	3. การสึกหรอโดยทั่วไปตามอายุการใช้งานและการใช้งาน การสึกกร่อน ชิ้นเสียบหรืออายุประอบเป็นและอายุจากสัปดาห์หรือเบงทำให้เกิดความเสียหาย
4. เครื่องซักผ้าฝาบน และ 2 ปี	2 ปี	มอเตอร์มาตรฐาน/ใบปลารักษ์อื่นเวอร์เตอร์	5/10 ปี	4. รอยขีดข่วนและความเสียหายที่เกิดขึ้นบนพื้นผิวและส่วนประกอบภายนอกที่เกิดจากการใช้งานของลูก้า การเคลื่อนย้าย กานส่ง อุบัติเหตุ และความประมาทสิ้นลือ
5. เครื่องซักผ้าหลอดฟ้า	2 ปี	ไดรฟ์โรตารีมอเตอร์/ใบปลารักษ์อื่นเวอร์เตอร์	10/12 ปี	5. อุปกรณ์ที่เป็นส่วนประกอบอยู่ภายนอก ภายใต้บรรจุแยกภายในผลิตภัณฑ์ เช่น ขอบยาว การถอง ขึ้นวางตะกรง สัมกับไฟ ฯลฯ
6. เครื่องอบฟ้า	2 ปี	มอเตอร์มาตรฐาน/ใบปลารักษ์อื่นเวอร์เตอร์	5/12 ปี	6. การเรียกร้องค่าเสียหายหรืออื่นส่วนประกอบที่หายไปหลังจากเวลาผ่านไป 7 วัน นับจากรวันที่ซื้อผลิตภัณฑ์
7. เครื่องล้างจาน	2 ปี	มอเตอร์มาตรฐาน/ใบปลารักษ์อื่นเวอร์เตอร์	5/12 ปี	7. ส่วนประกอบใดๆ ซึ่งถูกเปลี่ยน ซ่อม ตรวจสอบ หรือติดตั้งโดยบุคคลใดๆ ที่ไม่ใช่มักงานจากบริษัท เบ็ค ไทย และหรือศูนย์บริการแต่งตั้ง
8. เครื่องใช้ไฟฟ้าในครัว	2 ปี	มอเตอร์มาตรฐาน/ใบปลารักษ์อื่นเวอร์เตอร์	5/12 ปี	8. อาการเสียหายผลิตภัณฑ์อันเนื่องมาจากการใช้งานเชิงพาณิชย์ เชิงอุตสาหกรรม และใช้ผิดคุณสมบัติ
9. เครื่องปรับอากาศ	2 ปี	คอมเพล็กซ์ระบบ/ใบปลารักษ์อื่นเวอร์เตอร์	5/10 ปี	9. หมายเลขเครื่องของผลิตภัณฑ์ทุกแก้ไข ลบ ชัดๆ หรือทำลาย และใบรับประกันผลิตภัณฑ์ที่หรือลบทิ้งไม่อาจรับได้
10. เครื่องทำน้ำอุ่น	3 ปี	การรั่วของหม้อต้ม	10 ปี	หมายเหตุ
11. เครื่องใช้ไฟฟ้าขนาดเล็ก	2 ปี	มอเตอร์	2 ปี	1. บัตรรับประกันที่ถูกต้องใช้ ดัดแปลง ขูด ขีด หรือ บางส่วนของบัตรฉบับถูกสูญหายไป จะถือเป็นใบ:
12. เครื่องฟอกอากาศ	2 ปี	มอเตอร์	2 ปี	2. ผลิตภัณฑ์ เบ็ค ถูกออกแบบและสร้างไว้สำหรับใช้ใบหรืออื่นในประเทศไทย 3. การรับประกันนี้เริ่มเมื่อได้ลงทะเบียนสินค้าจากศูนย์บริการตั้งตั้ง ซื้อสินค้าทั้งโดยการส่งใบรับประกันไปที่บริษัท เบ็ค หรือ (อ) เข้าเว็บไซต์ www.beko.co.th

Thank you for your purchase of Beko quality product. Please keep the receipt and/or other reference of product purchase in an appropriate location. You are requested to present them for warranty service under Beko terms and conditions, valid for 2 years after the purchasing date. The service covers spare parts and labor charge under the determined scope in Thailand.

SERVICE REQUEST PROCEDURES

1. Please keep the receipt or other reference of product purchase.
2. For the service under warranty, please see more details on website: www.beko.co.th before contacting for service.
3. Please read the manual for instruction and primary problem solving.
4. If there is not any defect of the product, although it is under warranty, the company may charge some expense.
5. If you have any problem about service, please contact Beko customer service center at 0-2044-2356 (Beko)

REMARK

All documents and references of product purchase is one requirement of warranty claim. Please keep the receipt and this warranty card as an evidence for service request and warranty claim.

General Warranty Terms and Conditions

1. All products, parts, and accessories shall be warranted only for the damage caused by their errors resulting from production error.
2. To claim for warranty, you should present a service officer the receipt/tax invoice with the complete clause, clean, and free revision in material provisions as evidence. In addition, you must store and maintain in good condition the warranty card and purchasing evidence along the period of appliance life. The Company shall not provide the replacement of warranty card in case of lost.
3. In case of the product subjected to home service, the Company shall not charge any transportation cost during warranty period.
4. The Warranty terms and Conditions shall be effective for the products sold by Beko Thai Company Limited or its agency only.
5. The company shall cover only the products bought in Thailand only. The service under warranty shall be done only by the authorized service center in Thailand.
6. The company shall have the right to charge the additional service and transportation cost of any break down that is out of warranty, although such break down is not detected.
7. The staff/technician shall reserve the right to refuse installing in any danger area, restricted area, and/or some area that he/she is unable to reach.
8. On-site Service is not applicable for Small Domestic Appliances such as Microwave, Rico cooker, Iron, Vacuum Cleaner, Freestanding Oven, Blender and Food preparation equipment. Please bring the products to Beko service center in your area, in case of on-site service is required, the transportation fee will be applied.
9. In case the receipt or prove of purchase is not available, the warranty would be 27 months after production date according to product's serial number.

All Beko products are stand warranty covering part and labor

PRODUCT GROUP DETAIL WARRANTY

PRODUCT TYPES	PERIOD (YEARS)	WARRANTY CONDITIONS	PERIOD (YEARS)
1. Refrigerator	2	2 Doors + Compressor 1 Door Compressor	12 5
2. Chest Freezer	2	Compressor	5
3. Front Load Washer	2	Motor/ProSmart Inverter Motor	5/12
4. Top Load, Twin Tub	2	Motor/ProSmart Inverter Motor	5/10
5. Wash & Dry Washer	2	Direct Drive Motor/ProSmart Inverter Motor	10/12
6. Dryer	2	Motor/ProSmart Inverter Motor	5/12
7. Dishwasher	2	Motor/ProSmart Inverter Motor	5/12
8. Kitchen Appliances	2	Motor/ProSmart Inverter Motor	5/12
9. Air Conditioner	2	Compressor Non-Inverter/ ProSmart Inverter	5/10
10. Instant Hot Shower	3	Boiler Leakage	10
11. Small Appliances	2	Motor	2
12. Air Purifier	2	Motor	2

Other areas not covered by the warranty

1. Damage caused by transportation, accident, torn apart, misuse, trial, demonstration maintenance, installation, modification, or adjustment of products or parts, or negligence that is resulting from misunderstanding of application method specified in the product manual.
2. The damages caused by external factors, acts of god or environment causes such as residue sweat, fluid, humidity, lightning, earthquake, flood, or caused by applying wrong voltage that is not matched with specification in product manual, including ungrounded electrical system or inappropriate circuit breaker.
3. The erosion according to regular usage, tear apart, rust or stain and damage from animals or insects.
4. Scratches and damages on product's appearances from usage, handling, transportation, accident and negligence
5. The parts those are outside or inside the package, and inside the product, such as seal, support tray rack grille, remote control, cable, etc.
6. Claim for damage or loose part later than 7 days after purchasing.
7. The parts those are modified or replaced or repaired or checked or installed by any third party who is not the employee of Beko Thai Company Limited and/or authorized service center.
8. Defect or breakdown caused by commercial use, industrial use, and misuse.
9. The product serial number is modified, deleted, crossed out, or destroyed. The warranty card is revised or deleted in any case.

Remark

1. The warranty card that is modified, revised, marked, scratched, or lose some parts shall be avoided.
2. Our Beko products are designed for domestic household use only.
3. This warranty share become effective after customer registration within 15 days after purchasing date either by (a) sending the warranty card to Beko or (b) register on www.beko.co.th

(สำหรับลูกค้าทั่วไป)
(For Customer)

บัตรรับประกัน
WARRANTY CARD



ประเภทสินค้า
Product

รหัสสินค้า
Product No.

รุ่น หมายเลขเครื่อง
Model Serial No.

ชื่อผู้ซื้อ นามสกุล
Owner's Name Surname

ที่อยู่
Address

โทรศัพท์
Tel.

มือถือ
Mobile

อีเมล
E-mail

ชื่อตัวแทนจำหน่าย ตราประทับร้านค้า

วันที่ซื้อ
Purchase Date

เลขที่ใบสั่งซื้อ
Order No.

ประทับตราที่นี่

ลงทะเบียน การรับประกันสินค้า หรือ ศึกษารายละเอียดเพิ่มเติมที่ www.beko.co.th

(Beko Customer Care, For Service Enquiry Please Contact Beko Call Center Telephone 0-2044-2356 Monday - Saturday 07:30 - 17:30)



(สำหรับส่งคืนบริษัท)
(Return to Beko)

บัตรรับประกัน
WARRANTY CARD



ประเภทสินค้า
Product

รหัสสินค้า
Product No.

รุ่น หมายเลขเครื่อง
Model Serial No.

ชื่อผู้ซื้อ นามสกุล
Owner's Name Surname

ที่อยู่
Address

โทรศัพท์
Tel.

มือถือ
Mobile

อีเมล
E-mail

ชื่อตัวแทนจำหน่าย ตราประทับร้านค้า

วันที่ซื้อ
Purchase Date

เลขที่ใบสั่งซื้อ
Order No.

ประทับตราที่นี่

กรอกข้อความและส่งส่วนนี้คืนบริษัทฯ ภายใน 15 วันหลังจากวันที่ซื้อ หากเกินกำหนดดังกล่าว บริษัทฯ จะถือว่าลบลະสิทธิ์

Please fill in this part and return to Beko within 15 days after the date of purchase otherwise the warranty card will not be valid.



ลงทะเบียนรับประกันสินค้า เบคโ
Beko Product Registration



ฝ่ายบริการลูกค้าสัมพันธ์
CUSTOMER SERVICE
0 2044 2356 (BEKO)



กรุณาส่ง

บริษัท เบคโ ไทย จำกัด
ตู้ ปณ. 55
ปณ. บ้านค่าย
ระยอง 21120

ใบอนุญาตเลขที่ "ปย 2/228" ปณ. บ้านค่าย
ถ้าพาส่งภายในประเทศไม่ต้องพินิตตราไปรษณียากร



ATTENTION

BEKO THAI CO., LTD.
P.O. 55
BANKHAI POST OFFICE
RAYONG 21120 THAILAND