

# Lave-vaisselle

Mode d'emploi



FR

Document Number : 15 9753 0300\_AA\_BEKO\_A5\_FR/16-01-18.(8:52)

**beko**

# Avant de commencer, bien vouloir lire ce manuel d'utilisation !

Cher client,

Nous espérons que vous obtiendrez les meilleurs résultats de notre produit fabriqué à partir des technologies de pointe et des matériaux de qualité supérieure. C'est pourquoi nous vous recommandons, avant d'utiliser ce produit, de lire attentivement ce manuel et tous les autres documents fournis et de les conserver soigneusement pour toute consultation future. Si vous confiez le produit à quelqu'un d'autre, n'oubliez pas de lui remettre également le manuel d'utilisation. Veillez à bien respecter les consignes et les instructions figurant dans le manuel d'utilisation.

Rappelez-vous que ce manuel de l'utilisateur correspond aussi à plusieurs autres modèles. Ce manuel marque les différences entre les modèles.

## Explication des symboles

Tout au long de ce Manuel de l'utilisateur, les symboles suivants seront utilisés:

	Informations importantes ou conseils utiles pour l'utilisation
	Avertissement relatif aux situations dangereuses en matière de sécurité des personnes et des biens
	Avertissement en cas de décharge électrique
	L'emballage du produit est fait à partir de matériaux recyclables, conformément à notre Règlementation nationale en matière d'environnement.

Ne jetez pas les éléments d'emballage avec les déchets domestiques et autres déchets. Déposez-les dans un des points de collecte d'éléments d'emballage que vous indiquera l'autorité locale dont vous dépendez.



---

Ce produit a été fabriqué conformément aux conditions écologiques les plus récentes.

# Lave-vaisselle

Mode d'emploi



**FR**

# Avant de commencer, bien vouloir lire ce manuel d'utilisation !

Cher client,

Nous espérons que vous obtiendrez les meilleurs résultats de notre produit fabriqué à partir des technologies de pointe et des matériaux de qualité supérieure. C'est pourquoi nous vous recommandons, avant d'utiliser ce produit, de lire attentivement ce manuel et tous les autres documents fournis et de les conserver soigneusement pour toute consultation future. Si vous confiez le produit à quelqu'un d'autre, n'oubliez pas de lui remettre également le manuel d'utilisation. Veillez à bien respecter les consignes et les instructions figurant dans le manuel d'utilisation.

Rappelez-vous que ce manuel de l'utilisateur correspond aussi à plusieurs autres modèles. Ce manuel marque les différences entre les modèles.

## Explication des symboles

Tout au long de ce Manuel de l'utilisateur, les symboles suivants seront utilisés:

	Informations importantes ou conseils utiles pour l'utilisation
	Avertissement relatif aux situations dangereuses en matière de sécurité des personnes et des biens
	Avertissement en cas de décharge électrique
	L'emballage du produit est fait à partir de matériaux recyclables, conformément à notre Règlementation nationale en matière d'environnement.

Ne jetez pas les éléments d'emballage avec les déchets domestiques et autres déchets. Déposez-les dans un des points de collecte d'éléments d'emballage que vous indiquera l'autorité locale dont vous dépendez.

Ce produit a été fabriqué conformément aux conditions écologiques les plus récentes.

## TABLE DES MATIÈRES

### 1 CONSIGNES RELATIVES À LA SÉCURITÉ ET À L'ENVIRONNEMENT

**4**

Sécurité générale .....	4
Utilisation prévue .....	5
Sécurité des enfants .....	5
Mise au rebut des matériaux d'emballage .....	5
Transport de l'appareil .....	6
Conformité à la Directive DEEE et mise au rebut des déchets provenant de l'appareil .....	6
Conformité avec la Directive RoHS .....	6
Description du conditionnement .....	6

### 2 LAVE-VAISSELLE

**7**

Présentation .....	7
Système de séchage au ventilateur .....	8
Spécifications techniques .....	8

### 3 INSTALLATION

**9**

Emplacement d'installation approprié .....	9
Raccordement de l'arrivée d'eau .....	9
Réglage des pieds .....	10
Aquasafe+ .....	11
Branchement électrique .....	11
Première utilisation .....	12

### 4 PRÉPARATION

**13**

Astuces pour économiser de l'énergie .....	13
Système d'adoucissement d'eau .....	13
Réglage du système d'adoucissement de l'eau.....	13
Ajout de sel .....	15
Détergent .....	16
Détergents en pastilles.....	17
Produit de rinçage.....	18
Éléments à ne pas laver au lave-vaisselle.....	19
Disposition de la vaisselle dans le lave-vaisselle.....	19
Panier à couverts .....	21
Panier à couverts .....	21
Tiges rétractables du panier inférieur .....	22
Tiges rétractables du panier inférieur .....	22
Support lèchefrites.....	23

Support Spécial Verres.....	23
Support Verres à pied rétractable .....	23
Support multifonction/à hauteur ajustable du panier inférieur .....	24
Tige à bouteilles du panier inférieur .....	25
Support à hauteur ajustable du panier supérieur ..	25
Support multifonction du panier supérieur .....	25
Réglage de hauteur du panier supérieur .....	26
Tiges rétractables du panier supérieur.....	27
Réglage de hauteur du panier vide .....	27
Panier à couverts supérieur .....	28
Panier à couverts supérieur .....	28

### 5 FONCTIONNEMENT DE L'APPAREIL

**29**

Touches .....	29
Préparation de l'appareil .....	29
Sélection de programmes .....	29
Fonctions supplémentaires .....	31
Programmation de l'heure de lavage .....	31
Démarrage du programme .....	32
Suivi de progression du programme .....	33
Annulation du programme .....	33
Indicateur de sel.....	33
Indicateur de produit de rinçage .....	33
Réglage de la quantité de produit de rinçage .....	33
Fin du programme.....	34

### 6 ENTRETIEN ET NETTOYAGE

**35**

Lavage de la surface extérieure du produit.....	35
Lavage de l'intérieur de l'appareil.....	35
Nettoyage des filtres.....	35
Nettoyage du filtre du tuyau .....	36
Nettoyage des hélices.....	37
Hélice inférieure .....	37
Hélice supérieure .....	37

### 7 DÉPANNAGE

**38**

# 1 Consignes relatives à la sécurité et à l'environnement

Cette section contient les consignes de sécurité qui aident à se prémunir contre les risques de dommages corporels ou de dégâts matériels. Le non-respect de ces consignes entraîne l'annulation de toutes les garanties.

## Sécurité générale

- N'installez jamais l'appareil sur un sol couvert de moquette. Sinon, l'absence de circulation d'air en-dessous de votre appareil entraînera la surchauffe des pièces électriques. Cela peut endommager votre appareil.
- Ne faites pas fonctionner l'appareil si le câble d'alimentation ou la prise sont endommagés. Contactez l'agent de service agréé.
- Branchez l'appareil à une ligne de terre protégée par un fusible répondant aux critères présentés dans le tableau « Caractéristiques techniques ». Ne négligez pas de demander à un électricien qualifié d'effectuer l'installation de mise à la terre. Notre société ne sera pas tenue pour responsable des dégâts survenus suite à l'utilisation de l'appareil sans une installation de mise à la terre conforme aux réglementations locales en vigueur.
- Les tuyaux d'alimentation en eau et de vidange doivent être solidement fixés et rester en bon état.
- Débranchez l'appareil lorsque celui-ci n'est pas utilisé.
- Ne jamais laver l'appareil en y répandant ou en y versant de l'eau! Vous vous exposeriez à un risque d'électrocution!
- Ne touchez jamais la prise avec des mains mouillées! Ne débranchez jamais l'appareil en tirant sur le câble, saisissez toujours la prise pour le débrancher.
- Le produit doit être débranché pendant les procédures d'installation, de maintenance, d'entretien, et de réparation.
- Faites toujours appel au service agréé pour toute procédure d'installation et de réparation. La responsabilité du fabricant ne saurait être engagée en cas de dommages occasionnés lors de réparations effectuées par des personnes non agréées.
- N'utilisez jamais de solvants chimiques à l'intérieur de l'appareil. Ils comportent un risque d'explosion.
- Quand vous tirez complètement les paniers supérieur et inférieur, la porte de l'appareil supporte tout le poids des paniers. Ne mettez pas d'autres charges sur la porte, sinon l'appareil peut basculer.
- Ne laissez jamais la porte de l'appareil ouverte, sauf pendant le chargement et le déchargement.
- N'ouvrez pas la porte de l'appareil quand il fonctionne,

sauf en cas de nécessité.  
Faites attention à l'afflux de vapeur chaude quand vous devez ouvrir la porte.

## Utilisation prévue

- Cet appareil a été conçu pour un usage domestique.
- Il doit être utilisé seulement pour de la vaisselle de type domestique.
- Cet appareil a été fabriqué pour être utilisé aussi bien dans les applications domestiques que dans celles qui lui sont similaires, à savoir :
  - les cuisines du personnel dans les boutiques, les bureaux et autres environnements de travail ;
  - les maisons de campagne ;
  - les clients d'hôtels, de motels et d'autres environnements de type résidentiel ;
  - les environnements du type lit et petit déjeuner.
- Seuls des détergents sûrs pour lave-vaisselles, produits de rinçage et additifs peuvent être utilisés.
- Le fabricant décline toute responsabilité face à un éventuel problème survenu à cause de l'utilisation ou du transport incorrect de l'appareil.
- Les pièces détachées d'origine sont disponibles pendant 10 ans, à compter de la date d'achat du produit
- Cet appareil peut être utilisé par des enfants de 8 ans et plus et des personnes dont les capacités physiques,

sensorielles ou mentales sont réduites ou n'ayant pas suffisamment d'expérience ou de connaissances si une personne chargée de la sécurité les surveille ou leur apprend à utiliser le produit en toute sécurité et en étant conscients des dangers y afférents. Les enfants ne doivent pas jouer avec l'appareil. Le nettoyage et l'entretien de l'appareil ne doivent pas être effectués par des enfants laissés sans surveillance.

## Sécurité des enfants

- Les appareils électriques sont dangereux pour les enfants. Maintenez-les à l'écart de la machine lorsque celle-ci fonctionne. Ne les laissez pas jouer à proximité de la machine.
- N'oubliez pas de fermer la porte de chargement au moment de quitter la pièce qui abrite la machine.
- Conservez tous les détergents et additifs soigneusement, hors de portée des enfants.

## Mise au rebut des matériaux d'emballage

Les matériaux d'emballage sont dangereux pour les enfants. Conservez tous les matériaux d'emballage dans un endroit sûr, hors de portée des enfants. Les matériaux d'emballage de votre produit sont fabriqués à

partir de matériaux recyclables. Jetez-les de la manière adaptée et triez-les en respectant les instructions de recyclage des déchets. Ne jetez pas ces matériaux avec les ordures ménagères habituelles.

## Transport de l'appareil



Si vous devez déplacer l'appareil, placer le en position verticale et tenez le par les côtés. Incliner le produit vers l'avant peut mouiller ses composants électroniques et les endommager.

1. Débranchez le produit avant de le transporter.
2. Retirez les raccordements de vidange et d'arrivée d'eau.
3. Vidangez complètement l'eau qui reste dans l'appareil.

## Conformité à la Directive DEEE et mise au rebut des déchets provenant de l'appareil



Ce produit est conforme avec la Directive DEEE du Parlement européen (2012/19/UE). Le présent appareil porte un symbole de classification relative aux déchets d'équipements électriques et électroniques (DEEE). Il a été fabriqué avec des pièces et matériaux de qualité supérieure, réutilisables et adaptés au

recyclage. À la fin de sa durée de vie, ne le mettez pas au rebut avec des déchets domestiques. Au contraire, faites-le éliminer dans un point de collecte réservé au recyclage d'appareils électriques et électroniques. Veuillez contacter les autorités de votre localité pour vous renseigner sur les points de collecte de votre région.

## Conformité avec la Directive RoHS

L'appareil que vous avez acheté est conforme à la Directive RoHS du Parlement européen (2011/65/UE). Il ne contient pas de matériaux nocifs et prohibés, tels que spécifiés dans ladite Directive.

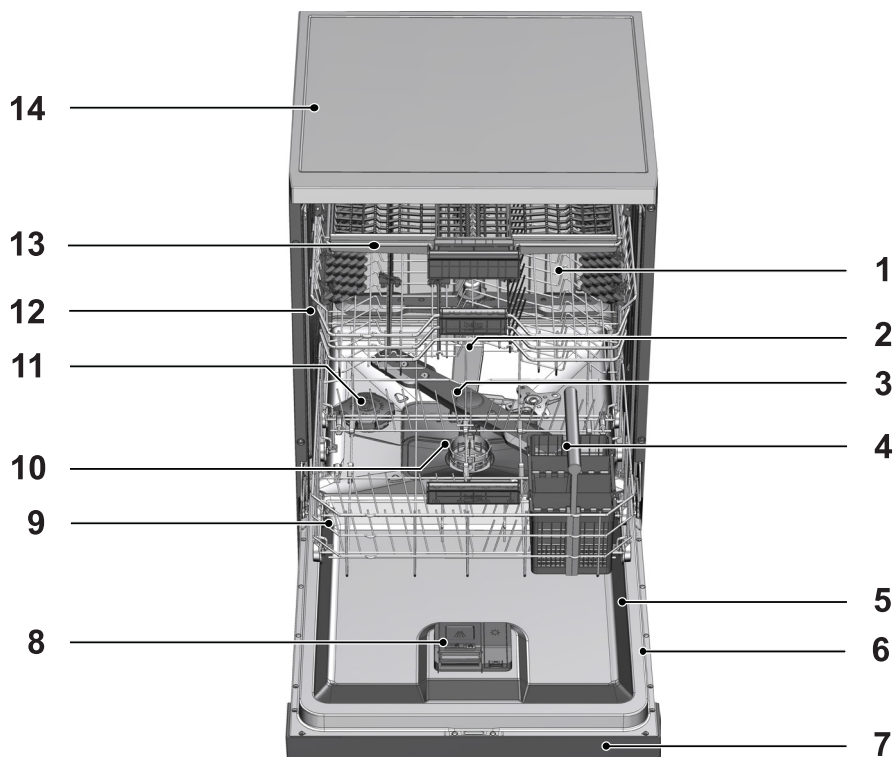
## Description du conditionnement

L'emballage du produit est fait à partir de matériaux recyclables, conformément à notre Règlementation nationale en matière d'environnement. Ne jetez pas les éléments d'emballage avec les déchets domestiques et autres déchets. Déposez-les dans un des points de collecte d'éléments d'emballage que vous indiquera l'autorité locale dont vous dépendez.

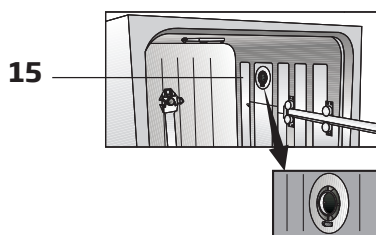


## 2 Lave-vaisselle

### Présentation



1. Panier supérieur
2. Hélice supérieure
3. Hélice inférieure
4. Panier à couverts
5. Porte
6. Étiquette signalétique
7. Panneau de contrôle
8. Distributeur de détergent
9. Panier inférieur
10. Filtres
11. Couvercle du réservoir de sel
12. Rail du panier supérieur
13. Panier à couverts supérieur (varie selon le modèle)
14. Tabletop (varie selon le modèle)
15. Système de séchage par ventilation (en fonction du modèle)



## Spécifications techniques



Ce produit est conforme aux directives de l'UE suivantes:

Les étapes de conception, production et vente de ce produit sont en conformité avec les règles de sécurité de tous les règlements de l'Union européenne.

2014/35/EU, 2014/30/EU, 93/68/EC, IEC 60436/DIN 44990, EN 50242

Circuit d'alimentation	220-240 V, 50 Hz (voir étiquette signalétique)
Consommation totale d'énergie	1800-2100 W (voir étiquette signalétique)
Consommation d'électricité du chauffage	1800 W (voir étiquette signalétique)
Intensité totale (varie selon le modèle)	10 A (voir étiquette signalétique)
Consommation d'électricité de la vidange	30 W (voir étiquette signalétique)
Pression de l'eau	0,3 - 10 bar (= 3 - 100 N/cm <sup>2</sup> = 0,01-1,0 Mpa)



Les détails techniques peuvent être modifiés sans avertissement préalable pour améliorer la qualité du produit.



Les figures du manuel sont schématiques et peuvent ne pas correspondre exactement au produit.



Les valeurs présentées sur les étiquettes du produit ou dans la documentation fournie avec le produit, ont été obtenues en laboratoire en appliquant les normes correspondantes. Ces valeurs peuvent changer en fonction des conditions de fonctionnement et de l'environnement du produit.

## Système de séchage au ventilateur

(en fonction du modèle)

Le système de séchage par ventilation assure un séchage efficace de votre vaisselle.

Il est normal d'entendre un bruit autre que celui du cycle de lavage pendant le fonctionnement du ventilateur.

### Remarques pour les établissements d'enquête :

Les données requises pour les tests de performance peuvent être fournies sur demande. Les demandes peuvent être envoyées à l'adresse suivante:

**dishwasher@standardloading.com**

N'oubliez pas d'indiquer les numéros de code, stock et de série du produit du produit à tester dans votre email, de même que vos coordonnées. Les numéros de code, stock et de série du produit sont fournis sur l'étiquette apposée sur le côté de la porte.

### 3 Installation

Consultez l'agent de service agréé le plus proche pour l'installation de votre produit. Pour rendre votre machine prête à l'emploi, veuillez vérifier que le système d'électricité, de drainage et d'approvisionnement en eau soient adaptés avant de faire appel à un service agréé. Si ce n'est pas le cas, contactez un technicien et un plombier qualifiés pour que les dispositions nécessaires soient effectuées.



La préparation de l'emplacement ainsi que des installations liées à l'électricité, au robinet d'eau et aux eaux usées sur le site de l'installation relèvent de la responsabilité du client.



L'installation et les branchements électriques de l'appareil doivent être effectués par l'agent de service agréé. Le fabricant se sera pas tenu pour responsable des dégâts consécutifs à des processus effectués par des personnes non autorisées.



Avant de procéder à l'installation, vérifiez si le produit présente des défauts. Si c'est le cas, ne le faites pas installer. Les produits endommagés présentent des risques pour votre sécurité.



Vérifiez que les tuyaux d'arrivée d'eau et de vidange ne sont pas pliés, pincés, ou écrasés lorsque vous remettez le produit en place après les procédures d'installation ou de nettoyage.

En plaçant l'appareil, faites attention à ne pas endommager le plancher, les murs, la tuyauterie, etc. Évitez de déplacer l'appareil en le tenant par la porte ou par le panneau.

### Emplacement d'installation approprié

- Placez le produit sur un sol solide et plat présentant la capacité de portage suffisante! L'appareil doit être installé sur une surface plate pour que la porte soit fermée facilement et en toute sécurité.
- Évitez d'installer le produit dans des endroits où la température est susceptible de descendre en dessous de 0°C.
- Placez le produit à au moins 1 cm des autres meubles.
- Installez le produit sur un sol solide. Ne la placez pas sur une moquette ou sur des surfaces similaires.



N'installez pas le produit sur le câble d'alimentation.

- Assurez-vous de choisir un emplacement qui vous permettra de charger et décharger la vaisselle d'une manière rapide et confortable.
- Installez le produit dans un emplacement proche du robinet et tuyau de vidange. Choisissez l'emplacement en considérant qu'il ne pourra pas être changé une fois les branchements effectués.

### Raccordement de l'arrivée d'eau



Nous recommandons de fixer un filtre sur l'arrivée d'eau de la maison/de l'appartement pour protéger la machine des dommages qui pourraient être provoqués par les impuretés (sable, poussière, rouille, etc.) venant du système d'approvisionnement en eau de la ville ou de votre propre système d'eau, ainsi que pour empêcher des problèmes tels que le jaunissement ou l'accumulation de saletés à la fin du lavage.

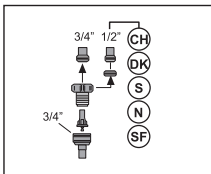
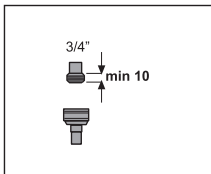
### Température d'eau autorisée : jusqu'à 25 °C

Il est déconseillé de raccorder le lave-vaisselle à des appareils de chauffage de l'eau ouverts ou à des chauffe-eau à flux continu.

- N'utilisez pas un tuyau d'arrivée d'eau ancien ou usagé sur votre produit neuf. Utilisez le nouveau tuyau d'arrivée d'eau fourni avec le produit.
- Branchez le tuyau d'arrivée d'eau directement au robinet d'eau. La pression venant du robinet doit être au minimum de 0,3 et au maximum de 10 bars. Si la pression de l'eau est supérieur à 10 bars, un réducteur de pression doit être fixé entre les deux.
- Ouvrez complètement les robinets après avoir effectué les branchements, afin de vérifier d'éventuelles fuites d'eau.



Utilisez une clé connecteur de tuyau pour brancher le tuyau d'arrivée d'eau au robinet d'eau avec un fil extérieur de 3/4 pieds. Si nécessaire, utilisez un filtre pour filtrer les résidus des tuyaux.

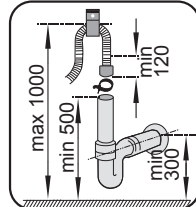
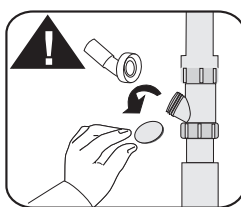
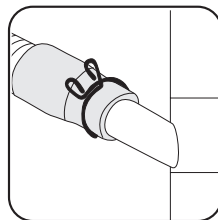
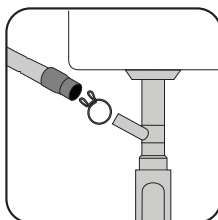


Pour votre sécurité, fermez complètement le robinet d'arrivée d'eau après la fin du programme de lavage.

Raccordement du conduit d'évacuation  
Le tuyau d'évacuation de l'eau peut être directement raccordé au tuyau de vidange ou à la vidange de l'évier. La longueur de ce

raccordement doit être au minimum à 50 cm et au maximum à 100 cm du sol. Un tuyau d'évacuation plus long que 4 mètres peut causer un lavage défectueux.

Fixez le tuyau d'évacuation d'eau au tuyau de vidange sans le plier. Fixez étroitement le tuyau d'évacuation d'eau au tuyau de vidange pour empêcher tout déplacement du tuyau d'évacuation d'eau durant le fonctionnement du produit.



Le tuyau de vidange doit être raccordé aux égouts et ne doit pas être raccordé à une eau de surface.

### Réglage des pieds

Si la porte de l'appareil ne peut pas être bien fermée ou si le produit se balance quand vous le poussez légèrement, vous devez ajuster ses pieds. Ajustez les pieds du produit comme illustré sur le manuel d'installation fourni avec le produit.



La porte du lave-vaisselle doit être correctement alignée, pour éviter que s'échappe la vapeur chaude ! Risque de brûlures graves, d'autres types de blessures ou de dommages sur les meubles.

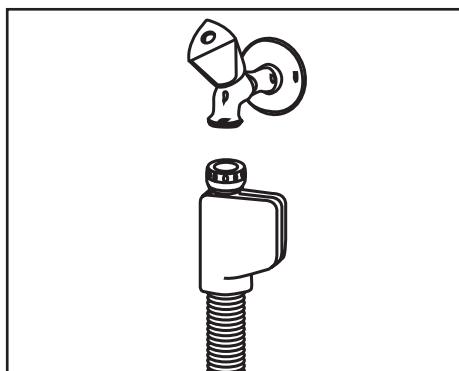
### Aquasafe+

(en fonction du modèle)

Protégez le système Aquasafe+ contre les fuites d'eau qui peuvent survenir à l'arrivée du tuyau. Le contact de l'eau avec le boîtier de la vanne du système doit être évité. Sinon, le système électrique sera endommagé. Si le système Aquasafe+ est endommagé, débranchez l'appareil et appelez l'agent agréé.



Comme l'ensemble du tuyau contient des branchements et éléments électriques, vous ne devez ni raccourcir ni allonger le tuyau avec des rallonges.



### Branchement électrique

Branchez l'appareil à une ligne de terre protégée par un fusible répondant aux critères présentées dans le tableau « Caractéristiques techniques ». Notre société ne sera pas tenue pour responsable des dégâts survenus suite à l'utilisation de l'appareil sans une installation de mise à la terre conforme aux réglementations locales en vigueur.

- Le branchement doit être conforme à la réglementation en vigueur dans votre pays.

- La prise du câble d'alimentation doit être accessible facilement après l'installation.



Débranchez l'appareil après la fin du programme de lavage.

- La tension et la protection admise du fusible ou du disjoncteur sont précisées dans la section « Caractéristiques techniques ». Si la valeur de courant du fusible ou du disjoncteur de votre domicile est inférieure à 16 ampères, demandez à un électricien qualifié d'installer un fusible de 16 ampères.
- La tension spécifiée doit être égale à celle de votre réseau électrique.
- Ne réalisez pas de branchements utilisant des rallonges électriques ou des multi-prises.



Les câbles d'alimentation abîmés doivent être remplacés par le Service agréé.



Si votre lave-vaisselle dispose d'un éclairage interne, faites remplacer l'ampoule uniquement par un Agent d'entretien agréé en cas d'éventuelles pannes impliquant ladite ampoule.



Si le produit rencontre un problème, évitez de l'utiliser à moins qu'il ait été réparé par l'agent de service agréé! Vous vous exposeriez à un risque d'électrocution!

### Première utilisation

Avant de commencer à utiliser votre appareil, assurez-vous que toutes les préparations ont été effectuées conformément aux consignes indiquées dans les sections "Consignes importantes de sécurité" et "Installation".

- Pour préparer l'appareil à effectuer des lavages, faites le fonctionner une première fois à vide sur le programme le plus court avec du détergent. Pour la première utilisation, remplissez le réservoir de sel avec 1 litre d'eau avant de le remplir de sel.



Il se peut qu'une petite quantité d'eau reste dans l'appareil après les essais de contrôle qualité réalisés en usine. Ceci ne présente aucun danger pour l'appareil.

## 4 Préparation

### Astuces pour économiser de l'énergie

Les informations suivantes vous aideront à utiliser le produit d'une manière écologique et écoénergétique.

Enlevez tous les restes d'aliments durcis sur la vaisselle avant de les mettre dans l'appareil.

Faites fonctionner le produit après l'avoir rempli complètement.

En sélectionnant un programme, consultez le tableau des « Données de programme et valeurs de consommation moyenne ».

Ne mettez pas plus de détergent que suggéré sur l'emballage du détergent.

### Système d'adoucissement d'eau

Le produit est équipé d'un système d'adoucissement d'eau qui réduit la dureté de l'eau entrante. Ce système adoucit l'eau qui entre dans l'appareil à un niveau qui permettra de laver la vaisselle à la qualité requise.



La dureté de l'eau de votre alimentation doit être adoucie si elle est supérieure à 7° dH. Sinon, les ions à l'origine de la dureté s'accumuleront sur la vaisselle et pourront diminuer les performances de lavage, de rinçage et de séchage de la machine.

### Réglage du système d'adoucissement de l'eau

Les performances de nettoyage, de rinçage et de séchage de votre lave-vaisselle augmentent lorsque le système d'adoucissement d'eau est correctement réglé.

Réglez le nouveau niveau de dureté de l'eau suivant les instructions y afférentes fournies dans ce manuel.

Utilisez la bandelette d'essai fournie avec le produit, conformément aux étapes indiquées ci-dessous, pour déterminer le niveau de dureté de l'eau.

## Préparation



Après avoir déterminé le niveau de dureté de l'eau :

1. Lorsque le bouton de sélection de programme se trouve sur la position « Arrêt », maintenez le bouton Marche / Pause / Annulation enfoncé et tournez le bouton de sélection de programme vers la position « 1 » dans un délai de 5 secondes. Passé ce délai, la machine passera en mode de réglage de régénération.

2. Le niveau de régénération à l'intérieur de la mémoire s'allume pendant 5 secondes une fois le mode de réglage du régénérateur activé.

3. Pour régler le niveau de dureté de l'eau, déplacez le bouton de sélection de programme sur la position adaptée à votre réseau hydraulique. (voir le « Tableau de réglage du niveau de dureté de l'eau »)

4. Appuyez une fois sur le bouton Marche/Pause/Annulation pour enregistrer le niveau que vous avez sélectionné. La machine retourne au mode de fonctionnement normal une fois le nouveau réglage enregistré.

\* Le bouton de sélection de programme tourne par 5 incréments, indépendamment des programmes de la machine.

5. Appuyez sur le bouton « Marche/Pause/Annulation » une fois pour enregistrer le niveau que vous avez sélectionné.

### Tableau de réglage du niveau de dureté de l'eau

Niveau de dureté	Degré anglais de dureté de l'eau °dE	Degré allemand de dureté de l'eau °dH	Degré français de dureté de l'eau °dF	Position du bouton de sélection de programme*	Témoin du niveau de dureté de l'eau
Niveau 0 	0-5	0-4	0-8	1	
Premier niveau 	6-9	5-7	9-13	1	● Le témoin de lavage du panneau s'allume. ○
Deuxième niveau 	10-15	8-12	14-22	2	● ○ Le témoin de séchage du panneau s'allume.
Troisième niveau 	16-19	13-15	23-27	3	● ○ Le témoin de fin du panneau s'allume.
Quatrième niveau 	20-24	16-19	28-34	4	● Les témoins de lavage, de séchage et de fin s'allument sur le panneau.
Cinquième niveau 	25-62	20-50	35-90	5	✱ Les témoins de lavage, de séchage et de fin clignotent à intervalle d'une seconde sur le panneau.

Si le niveau de dureté de l'eau est supérieur à 90 °dF ou si vous utilisez de l'eau de puits, il est recommandé d'utiliser des dispositifs de purification d'eau et des filtres spéciaux.

Si le niveau de dureté de l'eau que vous utilisez est inférieur à 13 °dF, vous n'avez pas à



## Préparation

utiliser de sels dans votre lave-vaisselle. Dans ce cas, le « témoin d'absence de sel » (si équipé) s'allume de façon continue sur le panneau de la machine.

Si le niveau de dureté de l'eau est réglé sur le niveau 1, le « Témoin d'absence de sel » s'allumera de façon continue même s'il n'est pas nécessaire d'utiliser de sels. Si vous utilisez des sels dans ce cas, le sel ne sera pas utilisé et l'indicateur de sel ne s'allumera pas.



Si vous déménagez, il est nécessaire de réajuster le niveau de dureté de l'eau de l'appareil en prenant en compte les informations fournies ci-dessus, conformément au niveau de dureté de l'eau de votre nouvelle maison. Votre machine affichera le dernier réglage de niveau de dureté.

## Ajout de sel

Le système d'adoucissement de l'eau a besoin d'être régénéré pour que l'appareil offre en permanence le même rendement. Le sel du lave-vaisselle est utilisé à cette fin.



Utilisez uniquement des sels adoucissants destinés spécialement au lave-vaisselle.



Il est recommandé d'utiliser des sels adoucissants formés de granules ou de poudres dans le système d'adoucissement de l'eau. N'utilisez pas de sels qui ne se dissolvent pas complètement dans l'eau comme du sel de table ou du gros sel dans l'appareil. Si vous le faites, la performance du système peut se détériorer avec le temps.

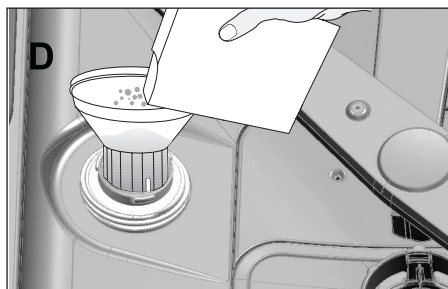


Le réservoir de sel se remplit d'eau quand vous démarrez l'appareil. Par conséquent, ajoutez du sel avant d'utiliser la machine.

1. Commencez par sortir le panier inférieur pour ajouter le sel adoucissant.
2. Tournez le couvercle du réservoir de sel dans le sens antihoraire pour l'ouvrir (A).



3. Ajoutez 1 litre d'eau dans le réservoir de sel de l'appareil uniquement lors de la première utilisation.
4. Remplissez le réservoir de sel en utilisant l'entonnoir à sel (D). Pour accélérer la dissolution du sel dans l'eau, remuez-le à l'aide d'une cuillère.





Vous pouvez verser environ 2 kg de sel adoucissant dans le réservoir de sel.

5. Remplacez le couvercle et vissez-le correctement lorsque le réservoir est plein.



Il est nécessaire d'ajouter du sel juste avant de mettre l'appareil en marche. Par conséquent, l'excès d'eau salée sera immédiatement vidangé, empêchant ainsi tout risque de corrosion de l'appareil. Si vous ne souhaitez pas démarrer le lavage immédiatement, faites fonctionner l'appareil à vide avec le programme le plus court.



Les différentes marques de sel sur le marché ont différentes tailles de particules et la dureté de l'eau peut varier. La dissolution du sel dans l'eau peut donc prendre plusieurs heures. Le voyant Sel peut rester allumé un moment après l'ajout de sel dans l'appareil.

## Détergent

Vous pouvez utiliser du détergent en poudre, en liquide/gel ou en pastilles dans la machine.



Utilisez uniquement des détergents conçus spécialement pour les lave-vaisselle. Nous vous conseillons de ne pas utiliser des détergents contenant du chlore et du phosphate dans la mesure où ces agents sont nuisibles à l'environnement.

## Ajout de détergent



Lisez attentivement les avertissements sur l'emballage du détergent pour obtenir de meilleurs résultats de lavage et de séchage. Contactez le fabricant du détergent pour d'autres questions.



Ne mettez pas de solvants dans le distributeur de détergent. Il existe un risque d'explosion !

Placez le détergent dans le distributeur de détergent juste avant de mettre la machine en marche, comme illustré ci-dessous.

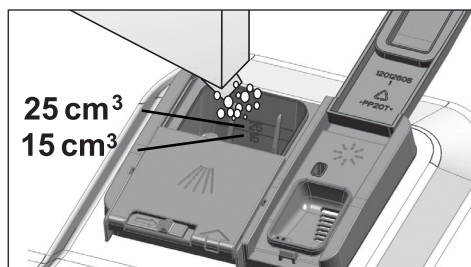
1. Poussez la manette à droite pour ouvrir le couvercle du distributeur de détergent (A).



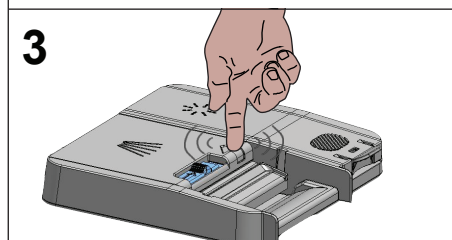
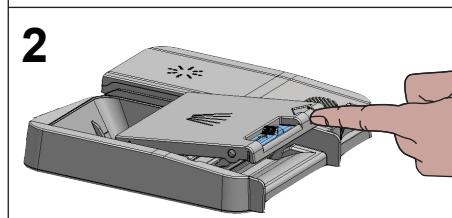
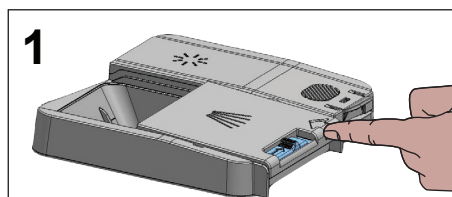
2. Mettez la quantité conseillée de détergent en poudre, en liquide/gel ou en pastille dans le réservoir.



Le distributeur de détergent contient des indicateurs de niveaux qui vous aident à utiliser la quantité appropriée de détergent en poudre. Lorsqu'il est plein, le distributeur de détergent peut contenir 45 cm<sup>3</sup> de détergent. Remplissez le distributeur de détergent jusqu'au niveau 15 cm<sup>3</sup> ou 25 cm<sup>3</sup> en fonction du niveau de remplissage de la machine et/ou du degré de saleté de la vaisselle. Une pastille est suffisante si vous utilisez du détergent en pastilles.



3. Poussez le couvercle du distributeur de détergent pour le fermer. A Vous entendrez un « clic » lorsque le couvercle sera fermé.

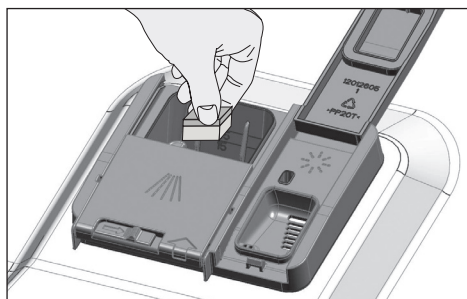


**i** Utilisez le détergent en poudre ou en liquide/gel dans des programmes courts sans pré-lavage, car la solubilité du détergent en pastilles change en fonction de la température et de la durée.

## Détergents en pastilles

En plus des détergents en pastilles classiques, on trouve également sur le marché des détergents en pastille qui ont l'effet d'un sel régénérant et/ou d'un produit de rinçage. Certains types de ces détergents contiennent des composants spéciaux comme des protecteurs en acier inoxydable ou en verre. Ces pastilles montrent leur efficacité jusqu'à un certain degré de dureté de l'eau (21° dH). Le sel régénérant et le produit de rinçage doivent également être utilisés avec le détergent si le niveau de dureté de l'eau est supérieur au niveau mentionné.

**i** Les meilleurs résultats de lavage dans le lave-vaisselle sont obtenus en utilisant séparément un détergent, un produit de rinçage et des sels adoucissants.



**i** Respectez les instructions du fabricant du détergent figurant sur l'emballage lorsque vous utilisez des détergents en pastilles.

**i** Contactez le fabricant du détergent si vos plats sont humides et/ou si vous remarquez des dépôts calcaires, en particulier sur les verres, après le lavage avec du détergent en pastilles.

### Passage du détergent en poudre au détergent en pastilles :

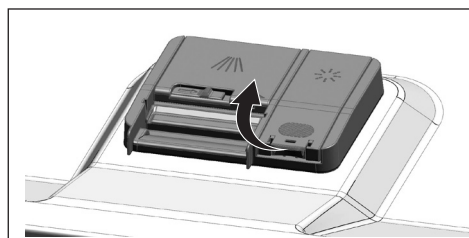
1. Vérifiez que les réservoirs de sel et de produit de rinçage sont pleins.
2. Réglez la dureté de l'eau à son niveau maximum et faites tourner la machine à vide.
3. Après le cycle de lavage à vide, lisez le manuel d'utilisation et réglez le niveau de dureté de l'eau en fonction de l'eau qui vous est fournie.
4. Réalisez les réglages de rinçage appropriés.

### Produit de rinçage

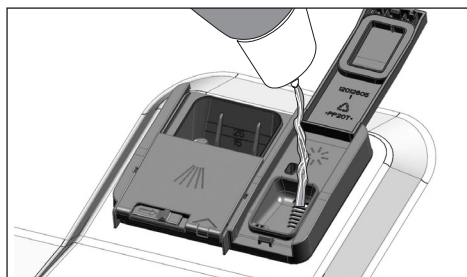


Le produit de rinçage utilisé dans les lave-vaisselle est une formule spéciale utilisée pour améliorer l'efficacité de séchage et empêcher les traces de calcaire sur les éléments lavés. Par conséquent, assurez-vous d'utiliser un produit de rinçage dans le réservoir pour produits de rinçage et des produits de rinçage conçus spécialement pour les lave-vaisselle.

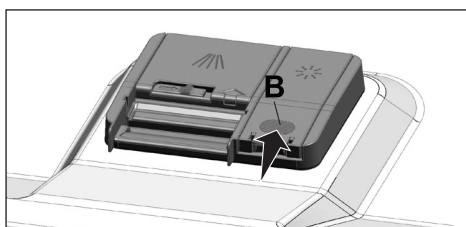
1. Ouvrez le couvercle du réservoir pour produit de rinçage à l'aide de la manette.



2. Remplissez le réservoir jusqu'au niveau « MAX ».



3. Appuyez légèrement sur le point (B) du couvercle du réservoir pour le fermer.



4. S'il y a des taches sur les couverts après le lavage, le niveau doit être augmenté et si vous observez une trace bleue après les avoir essuyés à la main, il doit être diminué. Il est réglé sur le niveau 3 comme réglage d'usine.



Le réglage du produit de rinçage est décrit dans la section « Réglage de la quantité de produit de rinçage » dans la section de fonctionnement de la machine.



Essayez le produit de rinçage qui a débordé hors du réservoir. Le produit de rinçage qui a débordé accidentellement provoquera de la mousse et diminuera éventuellement les performances de lavage.

## Éléments à ne pas laver au lave-vaisselle

- Ne lavez jamais la vaisselle présentant des cendres de cigarettes, des restes de bougies, de vernis, de teinture, de produits chimiques dans votre lave-vaisselle.
- Ne lavez pas des couverts et des couteaux avec des manches en bois ou en os, ou des pièces ne résistant pas à la chaleur, comme des plats en cuivre ou en étain dans le lave-vaisselle.



Les motifs décoratifs des éléments en porcelaine, ainsi que ceux en aluminium ou en argent peuvent être décolorés ou devenir ternes après un lavage au lave-vaisselle, comme cela peut arriver en cas de lavage à la main. Certains types de verres délicats et les cristaux peuvent devenir ternes avec le temps. Nous vous recommandons fortement de vérifier si la vaisselle que vous allez acheter est adaptée au lave-vaisselle.

- Placez les éléments très sales et grands dans le panier inférieur et les éléments plus petits, délicats et légers dans le panier supérieur.
- Placez la vaisselle creuse comme les bols, verres et casseroles à l'envers dans le lave-vaisselle. L'accumulation de l'eau dans les récipients est ainsi évitée.



Pour éviter d'éventuelles blessures, placez toujours les couverts pointus et tranchants, notamment les fourchettes ou les couteaux à pain à l'envers de sorte que leur pointe soit vers le bas ou qu'ils soient à l'horizontale dans le panier à couverts.

Déchargez d'abord la vaisselle du panier inférieur, puis celle du panier supérieur.

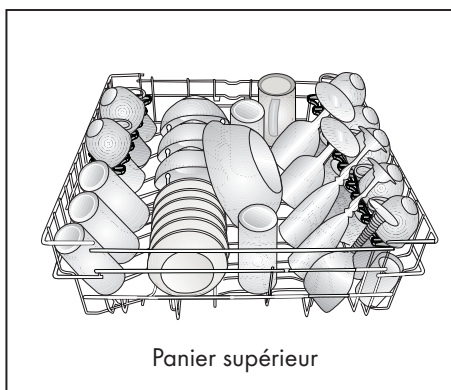
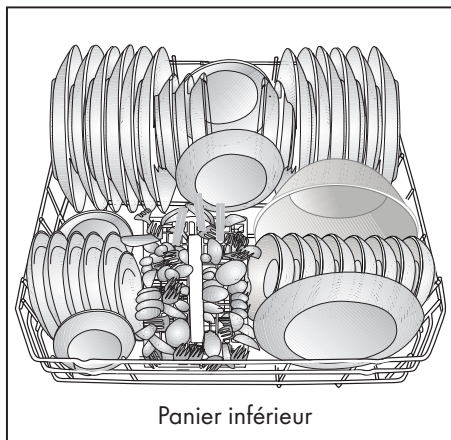
## Disposition de la vaisselle dans le lave-vaisselle

Vous pouvez utiliser votre lave-vaisselle de manière optimale du point de vue de la consommation d'énergie et des performances de lavage et de séchage uniquement si vous disposez la vaisselle de manière ordonnée.

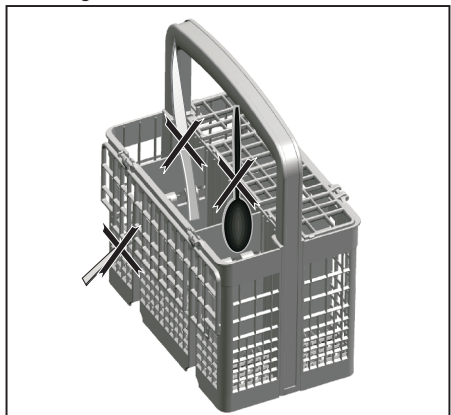
- Enlevez tous les restes de nourriture présents sur la vaisselle (os, miettes, etc.) avant de les mettre dans l'appareil.
- Disposez les pièces fines et étroites dans les sections centrales des paniers, si possible.

# Préparation

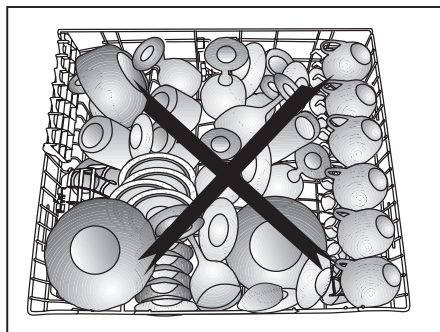
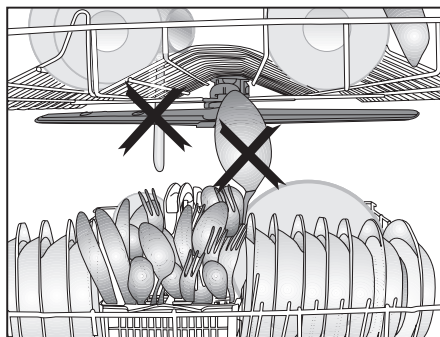
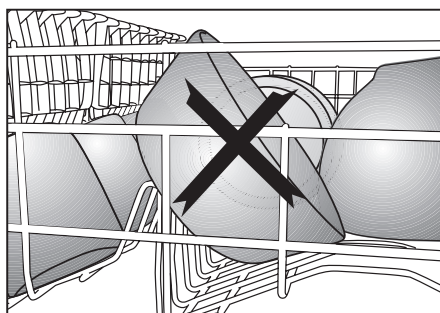
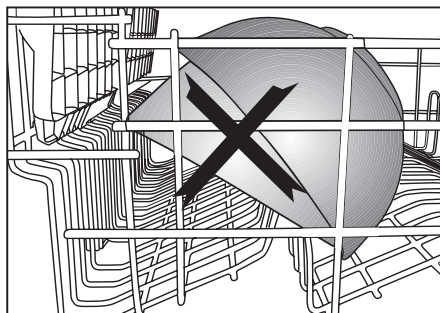
## Suggestions de chargement du lave-vaisselle



## Chargement incorrect du lave-vaisselle



## Chargement incorrect du lave-vaisselle

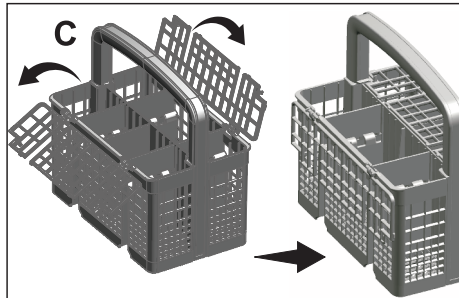
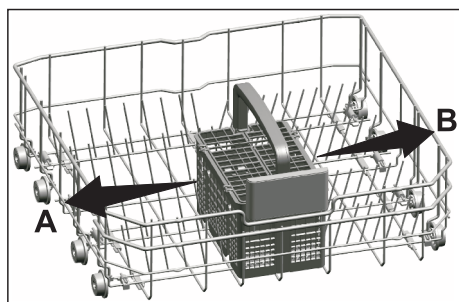


## Panier à couverts

(en fonction du modèle)

Le panier à couverts est conçu pour nettoyer vos couverts tels que les couteaux, fourchettes, cuillères, etc. de manière plus propre.

Comme le panier à couverts est amovible (A, B), vous pouvez créer un espace plus large quand vous placez vos plats dans le panier inférieur, et libérer de l'espace pour vos plats de différentes tailles.

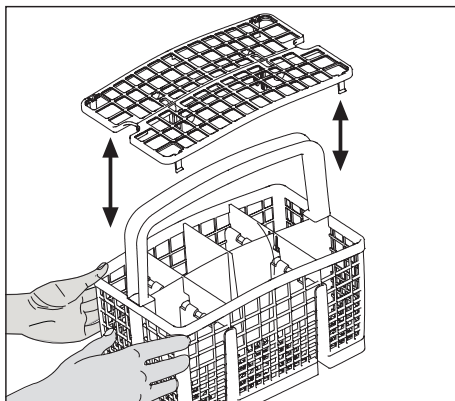
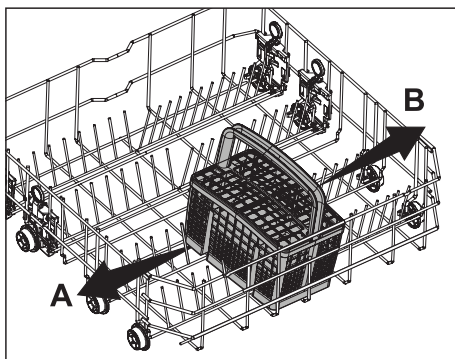


## Panier à couverts

(en fonction du modèle)

Le panier à couverts est conçu pour nettoyer vos couverts tels que les couteaux, fourchettes, cuillères, etc. de manière plus propre.

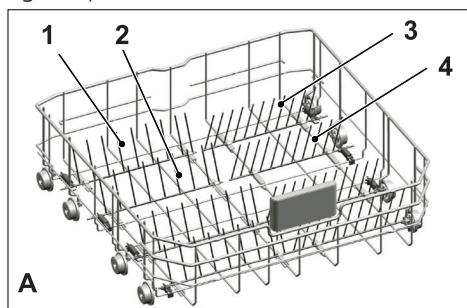
Comme le panier à couverts est amovible (A, B), vous pouvez créer un espace plus large quand vous placez vos plats dans le panier inférieur, et libérer de l'espace pour vos plats de différentes tailles.



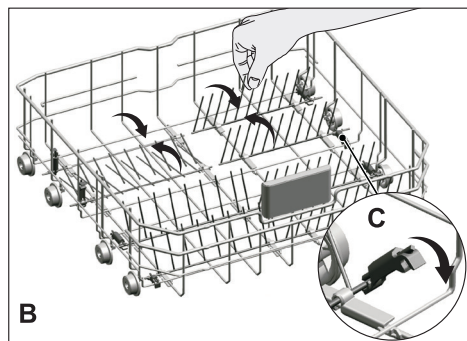
## Tiges rétractables du panier inférieur

(en fonction du modèle)

Les six tiges rétractables (A) situées dans le panier inférieur de la machine sont conçues pour faciliter le rangement d'éléments volumineux comme les casseroles, les saladiers, etc. Vous pouvez créer des espaces plus grands en repliant chacune des tiges séparément ou toutes à la fois.



Pour mettre les tiges rétractables en position horizontale, tenez-les par le milieu et poussez-les dans le sens des flèches (B). Pour remettre les tiges en position verticale, contentez-vous de les redresser. Les tiges rétractables s'enclencheront à nouveau dans le loquet (C).

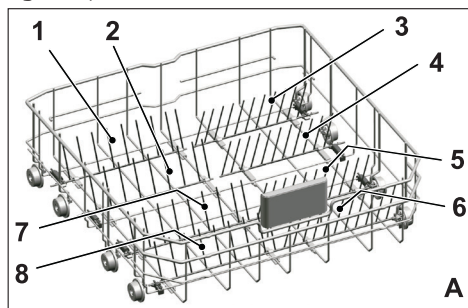


Le fait de mettre les tiges en position horizontale en les tenant par les extrémités peut les amener à se plier. Par conséquent, il serait convenable de disposer les tiges médianes en position horizontale ou verticale en les tenant par leurs manches et en les poussant dans le sens de la flèche.

## Tiges rétractables du panier inférieur

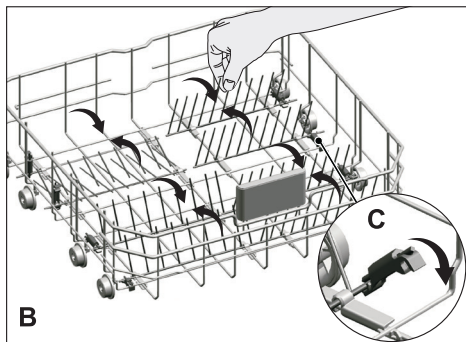
(en fonction du modèle)

Les six tiges rétractables (A) situées dans le panier inférieur de la machine sont conçues pour faciliter le rangement d'éléments volumineux comme les casseroles, les saladiers, etc. Vous pouvez créer des espaces plus grands en repliant chacune des tiges séparément ou toutes à la fois.



Pour mettre les tiges rétractables en position horizontale, tenez-les par le milieu et poussez-les dans le sens des flèches (B). Pour remettre les tiges en position verticale, contentez-vous de les redresser. Les tiges rétractables s'enclencheront à nouveau dans le loquet (C).





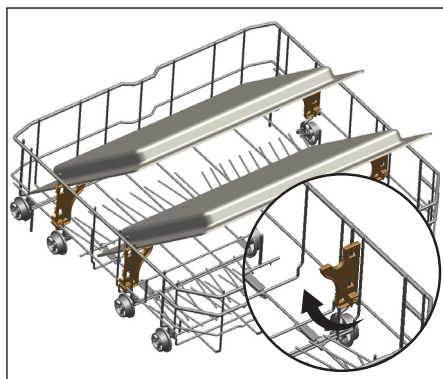
Le fait de mettre les tiges en position horizontale en les tenant par les extrémités peut les amener à se plier. Par conséquent, il serait convenable de disposer les tiges médianes en position horizontale ou verticale en les tenant par leurs manches et en les poussant dans le sens de la flèche.

### Support lèchefrites

(en fonction du modèle)

Utilisez les supports pour laver les plateaux situés au fond du panier.

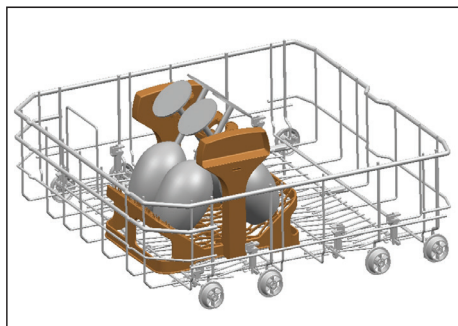
Référez-vous à la section Fonctions supplémentaires afin de sélectionner le programme ou la fonction appropriée.



### Support Spécial Verres

(en fonction du modèle)

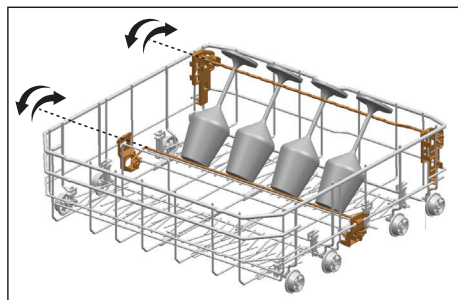
Le Support Spécial Verres trouvé dans le panier inférieur de votre machine garantit un lavage sûr de vos verres fragiles.



### Support Verres à pied rétractable

(en fonction du modèle)

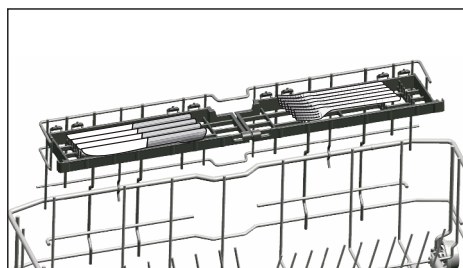
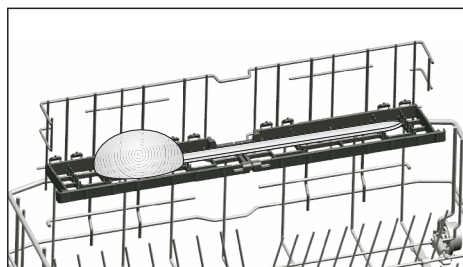
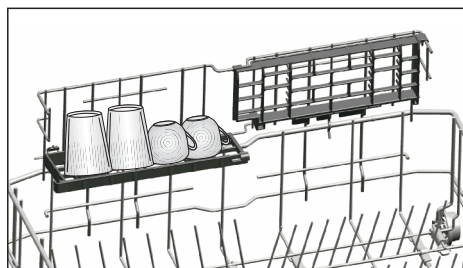
Support Verres à pied rétractable trouvé dans le panier inférieur de votre machine garantit un lavage sûr de vos verres surdimensionnés et de vos grands verres.



## Support multifonction/à hauteur ajustable du panier inférieur

(en fonction du modèle)

Cet accessoire situé dans le panier inférieur de l'appareil vous autorise à laver facilement des éléments tels que des verres supplémentaires, de grandes louches et des couteaux à pain.



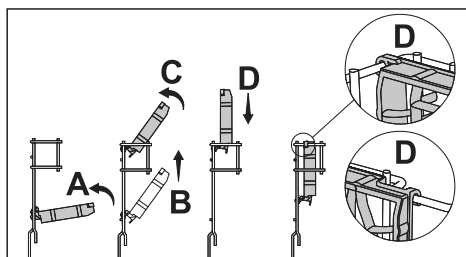
Vous pouvez utiliser les supports au besoin en les déplaçant vers le bas ou vers le haut, ou les fermer pour créer un plus grand espace dans votre panier inférieur.



Veillez à ce que l'hélice ne touche pas la vaisselle placée sur les supports.

Pour fermer les supports:

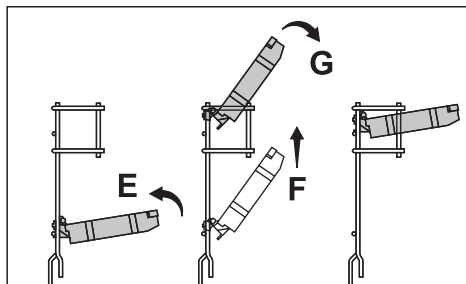
1. Pliez le support (A).
2. Faites glisser le support vers le haut (B).
3. Mettez le support en position verticale (C).
4. Faites glisser le support vers le bas et verrouillez-le avec les loquets (D).



Vous pouvez ouvrir les supports en suivant la même procédure à l'inverse.

Pour ajuster la taille des supports:

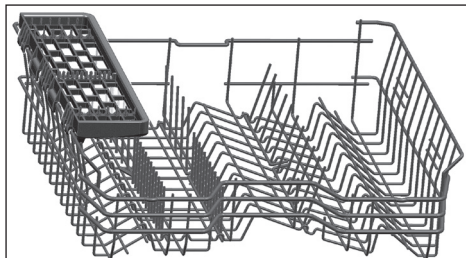
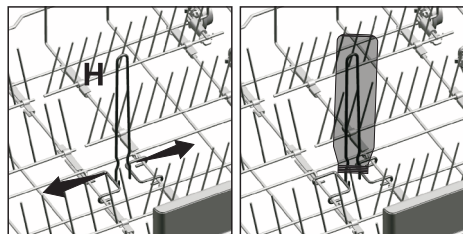
1. Pliez le support (E).
2. Faites glisser le support vers le haut (F).
3. Ouvrez le support au niveau désiré (G).



## Tige à bouteilles du panier inférieur

(en fonction du modèle)

La tige de la bouteille est conçue pour le lavage plus facile d'éléments longs avec des orifices larges. Vous pouvez sortir la tige à bouteille du panier quand elle n'est pas utilisée en la tirant par par les côtés (H).

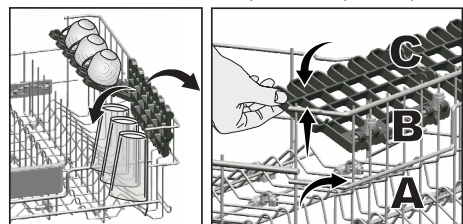


Vous pouvez soulever le support multifonction du panier supérieur pour le retirer si vous ne souhaitez pas l'utiliser.

## Support à hauteur ajustable du panier supérieur

(en fonction du modèle)

Utilisez les parties inférieures et supérieures des supports à hauteur ajustable dans le panier supérieur de l'appareil en les faisant glisser vers le haut et le bas en fonction de la hauteur des verres, coupes, etc. (A, B, C).



Si vous souhaitez réutiliser le support multifonction du panier supérieur, vous pouvez facilement le fixer à la section latérale de votre panier supérieur.

## Support multifonction du panier supérieur

(en fonction du modèle)

Cet accessoire situé dans le panier supérieur de l'appareil vous permet de laver facilement des éléments tels que de très grandes louches et des couteaux à pain.



## Réglage de hauteur du panier supérieur

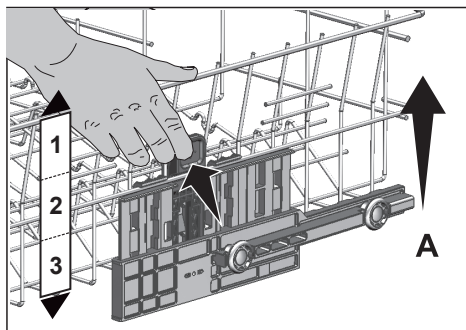
(en fonction du modèle)

Le mécanisme de réglage de hauteur du panier supérieur a été conçu pour que vous puissiez créer de grands espaces dans les sections inférieures ou supérieures de votre machine en fonction de vos besoins en ajustant la hauteur vers le haut ou vers le bas, que votre panier soit vide ou chargé.

Grâce à ce mécanisme, vous pouvez utiliser votre panier dans trois positions différentes : inférieure, moyenne et supérieure (1, 2, 3).

1. Pour soulever votre panier, tenez les tiges du panier supérieur avec les deux mains en vous assurant que le panier est dans la position la plus basse, et tirez-les vers le haut (A).
2. Vous entendrez un « clic » provenant des mécanismes de droite et de gauche, indiquant que le panier a atteint le niveau suivant. Libérez le panier.

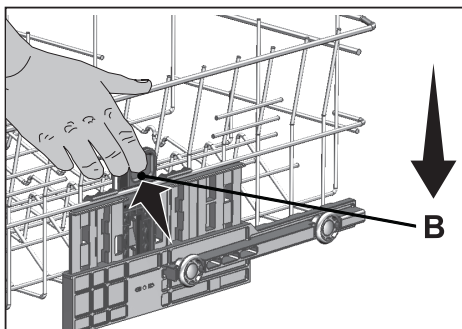
Répétez le processus si la hauteur n'est pas suffisante.



Pour abaisser le panier, alors qu'il est dans la position la plus haute ;

1. Tenez les tiges du panier supérieur avec les deux mains, soulevez légèrement ce dernier, poussez et relâchez simultanément les loquets indiqués sur la figure (B).
2. Abaissez le panier de sa position actuelle à la position inférieure.
3. Libérez le panier une fois qu'il passe à un niveau inférieur.

Répétez le processus si la hauteur n'est pas suffisante.



Le mécanisme de déplacement peut ne pas fonctionner correctement si le panier supérieur est surchargé ou si la répartition du poids n'est pas équilibrée. Avec des charges très lourdes, le panier peut chuter à un niveau inférieur.



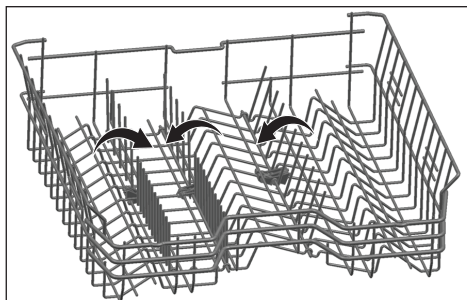
Assurez-vous que le mécanisme de réglage correspond aux positions sur les côtés droit et gauche du panier supérieur.

## Tiges rétractables du panier supérieur

(en fonction du modèle)

Vous pouvez utiliser des tiges rétractables lorsque vous souhaitez créer plus d'espace pour vos plats dans le panier supérieur de votre machine.

Pour mettre les tiges rétractables en position horizontale, tenez-les par le milieu et poussez-les dans le sens de la flèche indiquée sur la figure. Placez vos plats volumineux dans l'espace dégagé. Pour remettre les tiges en position verticale, contentez-vous de les redresser.



Le fait de mettre les tiges en position horizontale en les tenant par les extrémités peut les amener à se plier. Par conséquent, vous devez tenir les tiges par leurs manches tout en les ramenant à la position horizontale ou verticale.

## Réglage de hauteur du panier vide

(en fonction du modèle)

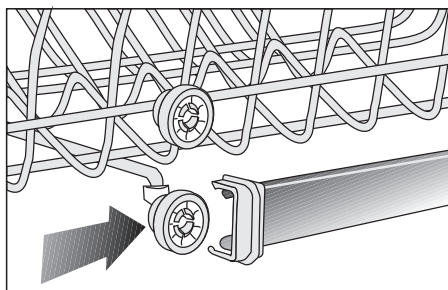
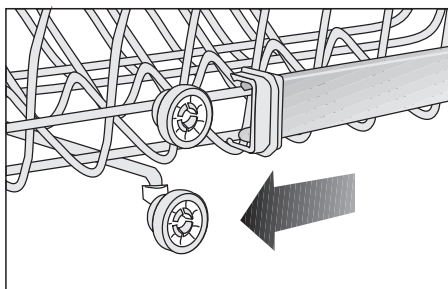
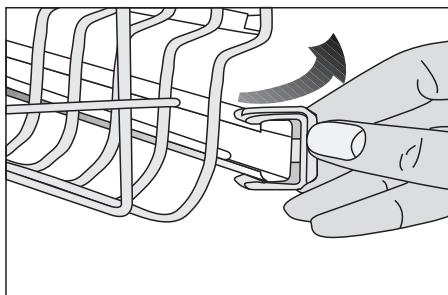
Dans ce modèle, l'ajustement de la hauteur du panier supérieur peut être à l'aide des roues montées à deux hauteurs différentes.

Libérez les loquets fixés sur les glissières de droite et de gauche du panier supérieur en les poussant vers l'extérieur.

Tirez complètement le panier.

Remplacez le panier sur les glissières à la hauteur désirée.

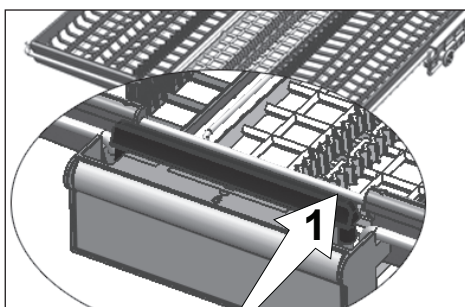
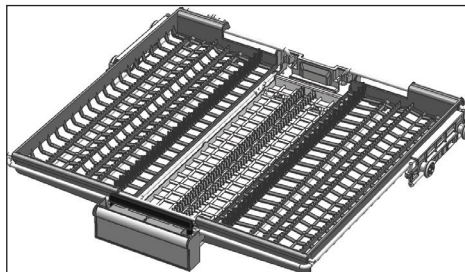
Remettez les loquets dans la position adaptée.



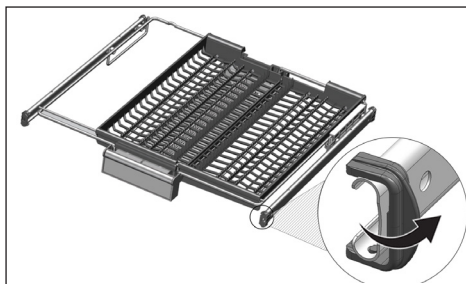
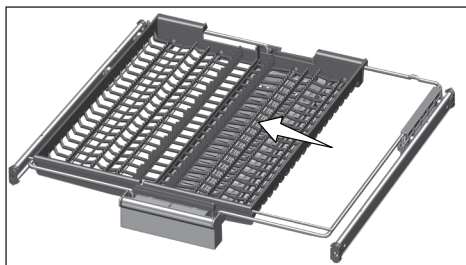
### Panier à couverts supérieur

(en fonction du modèle)

Le panier à couverts supérieur est conçu pour nettoyer vos couverts tels que les fourchettes, les cuillères, etc. en les plaçant entre les barres du panier.



Dans les modèles avec fonction de mouvement partiel, lorsque vous poussez la barre (1) sur la poignée, le plateau central du panier passe à la position inférieure et le système se déverrouille. Ainsi, les plateaux à droite et à gauche peuvent être utilisés comme pièces mobiles. L'espace libre laissé par les plateaux latéraux permet de charger les pièces longues dans le panier supérieur.

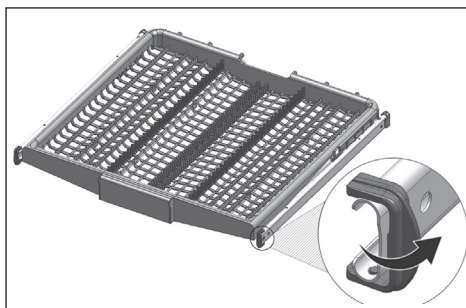


Lorsque le plateau central est en position basse, vous pouvez charger des objets longs et hauts tels que les tasses à café, les louches, etc. sur le plateau. Lorsque les plateaux latéraux reposent sur deux parois latérales, vous pouvez tirer la poignée pour permettre au plateau central de se soulever et de verrouiller le système.

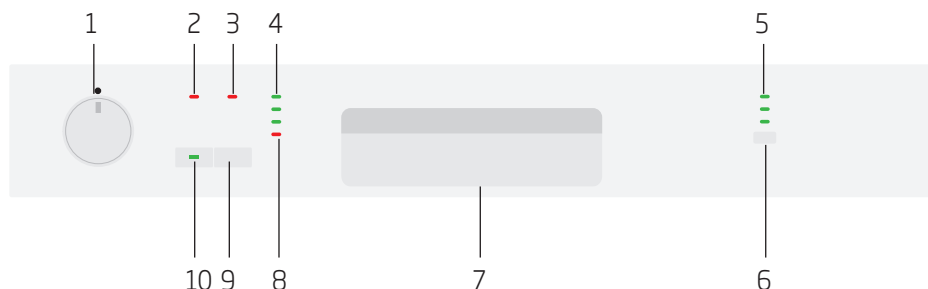
### Panier à couverts supérieur

(en fonction du modèle)

Le panier à couverts supérieur est conçu pour nettoyer vos couverts tels que les fourchettes, les cuillères, etc. en les plaçant entre les barres du panier.



## 5 Fonctionnement de l'appareil



- 1- Touche Marche / Arrêt / Sélection de programmes
- 2- Indicateur de produit de rinçage
- 3- Indicateur de sel
- 4- Voyant de contrôle Marche/Arrêt
- 5- Indicateur de temporisation
- 6- Touche Temporisation
- 7- Poignée
- 8- Voyants de suivi de progression du programme
- 9- Touche Démarrer / Pause / Annuler
- 10- Fonction Demi-charge

### Touches

#### Touche Marche / Arrêt / Sélection de programmes

Lorsque vous utilisez la touche Marche / Arrêt / Sélection de programmes pour sélectionner un programme, le voyant d'avertissement de contrôle de Marche s'allume. Il s'éteint lorsque vous basculez vers la position Arrêt.

#### Touche Démarrer / Pause / Annuler

Utilisée pour démarrer, mettre en pause ou annuler le programme.

#### Touche Temporisation

Elle est utilisée pour régler la durée de la temporisation.

### Préparation de l'appareil

1. Ouvrez la porte du lave-vaisselle.
2. Placez les plats en respectant les instructions du manuel d'utilisation.

3. Vérifiez que les hélices supérieures et inférieures pivotent librement.
4. Placez une quantité suffisante de détergent dans le compartiment de détergent.
5. Vérifiez les indicateurs de sel et de produit de rinçage et ajoutez-les si nécessaire.
6. Fermez la porte du lave-vaisselle.

### Sélection de programmes

1. Appuyez sur la touche Marche / Arrêt / Sélection de programmes pour mettre la machine en marche.
2. Consultez le « Tableau des programmes et des valeurs moyennes de consommation » pour sélectionner un programme de lavage adapté à votre vaisselle.
3. Utilisez la touche de sélection de programmes pour sélectionner le programme souhaité.

Tableau De Programmation

Numéro du programme	1	2	3	4	5
Nom du programme	Eco *	Intensif	Quotidien	Quick&Shine	Mimi
Température de nettoyage	50 °C	70 °C	65 °C	60 °C	35 °C
Degré de saleté	Le programme de lavage le plus économique pour les plats moyennement sales sales qui sont conservés en attente.	Adapté aux plats très sales et aux casseroles et poêles.	Programme de lavage quotidien pour articles présentant un degré de salissure normal.	Programme de lavage quotidien et rapide pour articles présentant un degré de salissure normal.	Adapté à la vaisselle quotidienne peu sale qui a été pré-nettoyée.
Prélavage	Moyen	Élevé	Moyen	Moyen	Faible
Lavage	+	+	+	+	+
Séchage	+	+	+	+	-
Durée (mm)	210	120	120	58	30
Eau (l)	11,5	17,6	16,2	11,8	11,8
Énergie (kWh)	1,03	1,65	1,38	1,20	0,80

Les valeurs de consommation indiquées dans le tableau ont été déterminées dans des conditions standard. Des différences peuvent cependant se produire dans la pratique. \* Programme de référence des organismes de test Les tests conformément à la norme EN 50242 doivent être réalisés dans les conditions suivantes : réservoir à sel plein d'adoucisseur d'eau, réservoir plein de produit de rinçage et programme de test.



### Fonctions supplémentaires

Les programmes de lavage de votre machine sont conçus pour obtenir le meilleur lavage possible, en prenant en compte le type de saleté, le degré de saleté et les caractéristiques des plats à laver. Les fonctions supplémentaires sont fournies afin de vous permettre de réaliser des économies en temps, en eau et en énergie pour obtenir des résultats de lavage plus satisfaisants.



Les fonctions supplémentaires peuvent modifier la durée du programme.



Les fonctions supplémentaires ne sont pas adaptées à tous les programmes de lavage. L'indicateur de la fonction supplémentaire non compatible avec le programme reste inactif.

### Pour ajouter des fonctions supplémentaires au programme :

1. Sélectionnez le programme de lavage souhaité en appuyant sur la touche de sélection de programme.
2. Dans le programme de lavage sélectionné, si la fonction auxiliaire est sélectionnée, alors son symbole s'affiche à l'écran. Si vous appuyez à nouveau sur la touche de fonction, ce symbole disparaît et la sélection est annulée.

### Fonction Demi-charge

Utilisée pour faire fonctionner la machine sans la charger complètement.

1. Chargez la vaisselle dans l'appareil à votre convenance.
2. Mettez la machine en marche à l'aide de la touche Marche/arrêt.

3. Sélectionnez le programme désiré et appuyez sur la touche Demi Charge. L'indicateur de Demi-charge s'allume sur l'affichage de l'indicateur de fonction sélectionnée.
4. Lancez le programme en appuyant sur la touche Départ / Pause / Annulation.



Avec la fonction demi-charge, vous pouvez économiser de l'eau et de l'énergie en utilisant les paniers inférieurs et supérieurs de l'appareil.

### Programmation de l'heure de lavage

#### Temporisation

Vous pouvez utiliser la touche de temporisation pour retarder le lancement du programme sélectionné jusqu'à 9 heures. Appuyez sur la touche Démarrer / Pause / Annuler après avoir programmé le démarrage différé. Après la temporisation, le programme sélectionné démarrera automatiquement.

Les voyants 3-6-9 heures clignotent respectivement à chaque fois que vous appuyez sur la touche temporisation. Lorsque vous appuyez sur la touche Démarrer / Pause / Annuler pendant que le voyant de temporisation sélectionné clignote, le voyant de temporisation s'allume et le compte à rebours commence. Après la temporisation, le voyant de temporisation s'éteint et le programme de lavage sélectionné démarre.



Si vous appuyez sur la touche Temporisation lorsque le voyant de temporisation 9 heures clignote, les voyants de temporisation s'éteignent. Si vous appuyez sur la touche Démarrer / Pause / Annuler lorsque les voyants de temporisation sont éteints, le programme sélectionné démarre sans retard.



Vous pouvez vérifier le temps restant de la temporisation à partir des voyants de temporisation. Par exemple : Lorsque vous sélectionnez la temporisation de 9 heures, le voyant 6 heures s'allume alors que le temps restant est de 6 heures jusqu'au démarrage du programme de lavage.

### Annulation de la fonction de temporisation

Appuyez sur la touche Démarrer / Pause / Annuler et maintenez-la enfoncée pendant 3 secondes. Une fois le processus d'annulation enclenché, la machine se décharge pendant 30 secondes et la fonction de temporisation est annulée.

### Démarrage du programme

Pour démarrer l'appareil après la sélection du programme et des fonctions auxiliaires, appuyez sur la touche Démarrer / Pause / Annuler.



Votre machine lance l'adoucissement de l'eau selon le niveau de dureté de l'arrivée d'eau. En raison du processus d'adoucissement de l'eau, la durée du programme peut varier. La durée totale peut également varier pendant la fonction du programme selon la température ambiante du local d'installation de votre machine, de la température de l'eau et de la quantité de vaisselle.



Veillez à ne pas ouvrir la porte lorsque la machine est en fonctionnement. Arrêtez la machine en appuyant sur la touche Démarrer / Pause / Annuler si vous devez ouvrir la porte. Ensuite, ouvrez la porte de la machine. De la vapeur peut se dégager à l'ouverture de la porte ; restez donc prudent. Fermez la porte et appuyez de nouveau sur la touche Démarrer / Pause / Annuler. Le programme reprend son cours.



Après la phase de rinçage, la machine reste silencieuse en mode Pause pendant quelque temps pour évacuer l'eau restée dans la machine, sur la vaisselle et pour nettoyer l'adoucisseur de l'eau. Ensuite, le fonctionnement reprend en mode Séchage.

### Suivi de progression du programme

Vous pouvez vérifier la phase actuelle du programme sélectionné à partir des voyants de phase du programme situés sur le panneau de commande.



Lorsque le voyant Séchage s'allume, la machine effectue un séchage silencieux pendant 30 à 60 minutes. Au terme de cette période, le voyant Séchage s'éteint et le voyant Fin s'allume.

Le voyant Fin s'allume lorsque le programme de lavage sélectionné prend fin.

### Annulation du programme

1. Appuyez sur la touche Démarrer / Pause / Annuler et maintenez-la enfoncée pendant 3 secondes pour annuler le programme.
2. Relâchez-la lorsque les voyants Lavage et Séchage clignotent. L'eau de la machine sera évacuée dans 45 secondes. Lorsque les voyants Lavage et Séchage s'éteignent et le voyant Fin s'allume, cela signifie que le programme a bien été annulé. Vous pouvez alors choisir et lancer un nouveau programme.



Il peut rester des résidus de détergent ou d'agent de rinçage dans la machine et/ou sur la vaisselle en cours de lavage en fonction de l'étape à laquelle le programme a été annulé.



Lorsque le bouton de sélection de programmes se trouve sur la position « Arrêt », le programme de lavage s'arrête et la machine est prête pour une nouvelle sélection de programmes. Si vous arrêtez le cycle de lavage de cette façon, l'eau et le détergent peuvent rester dans la machine.

### Indicateur de sel

Veuillez vérifier l'indicateur de sel pour voir s'il y a suffisamment de sel adoucissant dans votre lave-vaisselle ou non. Vous devez remplir le réservoir de sel à chaque fois que le symbole d'avertissement d'absence de sel s'allume.



Le réglage du niveau de dureté de l'eau est expliqué dans la section Système d'adoucissement de l'eau.

### Indicateur de produit de rinçage

Veuillez vérifier l'indicateur de produit de rinçage pour voir s'il y a suffisamment de produits de rinçage dans votre lave-vaisselle ou non. Vous devez remplir le distributeur de liquide de rinçage à chaque fois que l'indicateur d'avertissement s'allume.

### Réglage de la quantité de produit de rinçage

1. Lorsque le bouton de sélection de programmes se trouve sur la position « Arrêt », appuyez sur la touche de fonction et maintenez-la enfoncée pendant 2 secondes, puis tournez simultanément le bouton de sélection de programmes d'un niveau, dans le

sens horaire. Passé ce délai, la machine passe en mode de réglage de produit de rinçage.

2. Une fois la machine passée au mode de réglage de produit de rinçage, le niveau du produit de rinçage s'affiche sur les voyants LED de suivi de progression du programme pendant 5 secondes.
3. Pour modifier le réglage du produit de rinçage, réglez le bouton de sélection de programmes à la position correspondante.
4. Appuyez sur le bouton Marche/Pause/Annulation une fois pour enregistrer le niveau que vous avez sélectionné.
5. Lorsque vous réglez à nouveau le bouton de sélection de programmes sur la position « Arrêt », la machine passe en mode normal.

## Fin du programme

L'indicateur de fin de programme s'allume une fois le programme de lavage terminé.

1. Appuyez sur la touche Marche / Arrêt / Sélection de programmes pour arrêter la machine.
2. Fermez le robinet.
3. Débranchez la machine de la prise.



Laissez la vaisselle dans la machine pendant environ 15 minutes après le lavage, pour la laisser refroidir. Votre vaisselle mettra moins de temps à sécher si vous laissez la porte de la machine entrouverte pendant cette période. Cette action permet d'améliorer l'efficacité de séchage de la machine.

Quantité du produit de rinçage	Position du bouton de sélection de programmes	Indicateur de réglage du produit de rinçage
1 dose de produit de rinçage est distribuée.	1	<ul style="list-style-type: none"> <li>● Le témoin de lavage</li> <li>● s'allume sur le</li> <li>○ panneau.</li> </ul>
2 doses de produit de rinçage sont distribuées.	2	<ul style="list-style-type: none"> <li>● Le témoin de</li> <li>○ séchage s'allume</li> <li>○ sur le panneau.</li> </ul>
3 doses de produit de rinçage sont distribuées.	3	<ul style="list-style-type: none"> <li>● Le témoin de fin</li> <li>○ s'allume sur le</li> <li>● panneau.</li> </ul>
4 doses de produit de rinçage sont distribuées.	4	<ul style="list-style-type: none"> <li>● Les témoins de</li> <li>● lavage, de séchage</li> <li>● et de fin s'allument</li> <li>● sur le panneau.</li> </ul>
Aucune dose de produit de rinçage distribuée lorsque le programme de lavage est activé.	5	<ul style="list-style-type: none"> <li>Les témoins de</li> <li>✱ lavage, de séchage</li> <li>✱ et de fin clignotent</li> <li>✱ à intervalle d'une</li> <li>✱ seconde sur le</li> <li>panneau.</li> </ul>

## 6 Entretien et nettoyage

La durée de vie du produit est allongée et les problèmes rencontrés fréquemment diminuent s'il est nettoyé régulièrement.



Débranchez le produit et fermez le robinet avant de commencer les procédures de nettoyage.



N'utilisez pas de substances abrasives pour le nettoyage.



Nettoyez le filtre et les hélices au moins une fois par semaine pour que l'appareil fonctionne correctement.

### Lavage de la surface extérieure du produit

Essayez la surface extérieure et les poignées des portes du produit en douceur avec un produit de nettoyage doux et un chiffon humide. Essayez le « panneau de commandes » avec un chiffon légèrement humide.

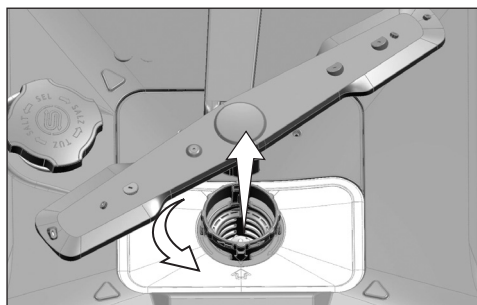
### Lavage de l'intérieur de l'appareil

- Nettoyez l'intérieur de la machine et le réservoir en lançant un programme avec ou sans détergent, en fonction du degré de saleté.
- S'il reste de l'eau dans la machine, vidangez l'eau en suivant la procédure décrite dans la rubrique « Annulation d'un programme ». Si l'eau ne peut pas être évacuée, retirez les filtres comme spécifié dans la section « Nettoyage des filtres » et vérifiez si des dépôts se sont accumulés au fond de la machine, en bloquant le conduit d'eau. Nettoyez si nécessaire.

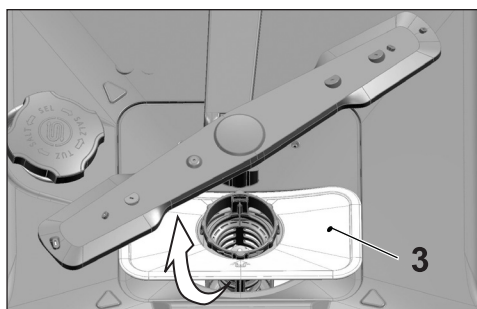
### Nettoyage des filtres

Nettoyez les filtres au moins une fois par semaine pour que l'appareil fonctionne correctement. Contrôlez la présence de résidus de nourriture sur les filtres. S'il y a des résidus de nourriture sur les filtres, enlevez-les et nettoyez-les bien sous l'eau.

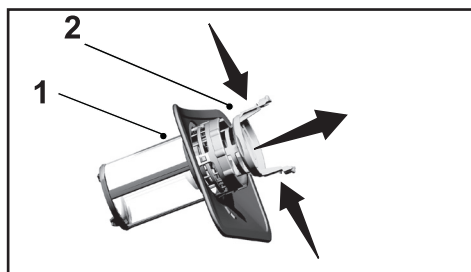
1. Tournez l'ensemble du micro-filtre (1) et du gros filtre (2) dans le sens antihoraire et sortez-le de son emplacement.



2. Retirez le filtre en métal/plastique (3) de son assise.



3. Pressez les deux cliquets du gros filtre vers l'intérieur et séparez le gros filtre de l'assemblage.



4. Nettoyez les trois filtres sous le robinet à l'aide d'une brosse.
5. Placez le filtre en métal/plastique.
6. Placez le gros filtre dans le micro-filtre. Assurez-vous qu'il soit installé de manière convenable. Tournez le gros filtre dans le sens des aiguilles d'une montre jusqu'à ce que vous entendiez un « clic ».



N'utilisez pas le lave-vaisselle sans filtre.

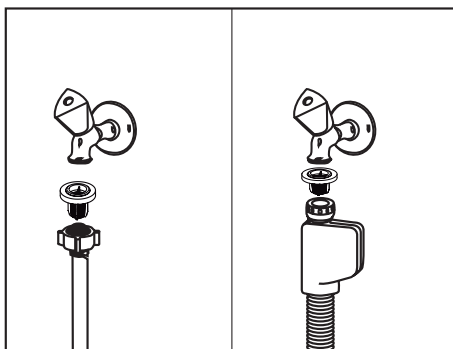


La mauvaise disposition des filtres réduira l'efficacité de lavage.

## Nettoyage du filtre du tuyau

Les dommages qui peuvent être causés sur l'appareil par des impuretés venant de l'eau de ville ou de votre propre installation d'eau (par exemple du sable, de la poussière, de la rouille, etc.), peuvent être évités grâce au filtre attaché au robinet d'arrivée d'eau. Contrôlez régulièrement le filtre et le tuyau et nettoyez-les si nécessaire.

1. Fermez le robinet et enlevez le tuyau.
2. Après avoir sorti le filtre, lavez-le sous l'eau courante
3. Remplacez le filtre nettoyé dans son emplacement dans le tuyau.
4. Fixez le tuyau au robinet.  
(varie selon le modèle)

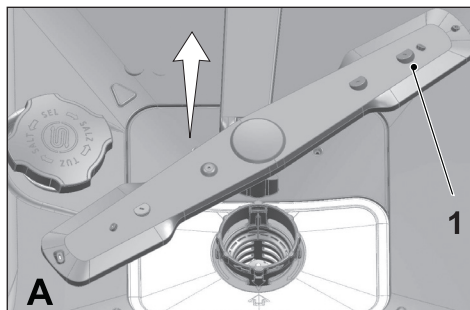


## Nettoyage des hélices

Nettoyez les hélices au moins une fois par semaine pour que l'appareil fonctionne correctement.

### Hélice inférieure

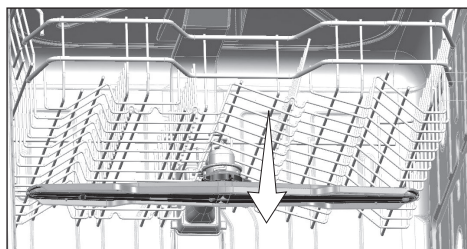
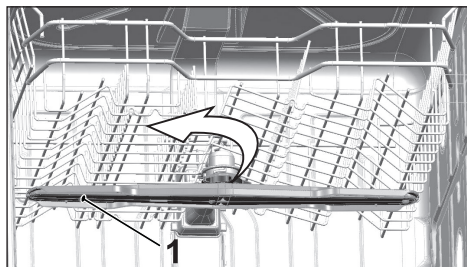
Contrôlez si les trous de l'hélice inférieure (1) sont bouchés. S'ils le sont, retirez les saletés et nettoyez l'hélice. Vous pouvez soulever l'hélice inférieure pour l'enlever.



### Hélice supérieure

Contrôlez si les trous de l'hélice supérieure (1) sont bouchés. S'ils le sont, retirez les saletés et nettoyez l'hélice. Tournez son écrou vers la gauche pour retirer l'hélice supérieure.

Assurez-vous que l'écrou est bien serré quand vous installez l'hélice supérieure.



## 7 Dépannage

### L'appareil ne démarre pas.

- Le câble électrique est débranché. >>> Vérifiez si le câble électrique est branché.
- Le fusible a sauté. >>> Vérifiez les fusibles de votre maison.
- L'eau est coupée. >>> Vérifiez que le robinet d'arrivée d'eau est ouvert.
- La porte de l'appareil est ouverte. >>> Vérifiez que vous avez fermé la porte de l'appareil.
- Le bouton Marche / Arrêt n'est pas enclenché. >>> Vérifiez que vous avez allumé l'appareil en appuyant sur le bouton Marche / Arrêt.

### La vaisselle ne sort pas propre de la machine

- La vaisselle n'est pas classée en ordre dans la machine. >>> Chargez la vaisselle comme décrit dans le manuel d'utilisation.
- Le programme sélectionné n'est pas adapté. >>> Sélectionnez un programme avec une température plus haute et un cycle plus long.
- Les hélices sont bloquées. >>> Avant de démarrer le programme, faites tourner les hélices supérieures et inférieures avec votre main pour vous assurer qu'elles tournent librement.
- Les orifices des hélices sont bouchés. >>> Les orifices des hélices inférieures et supérieures peuvent être bouchés avec des restes de nourritures, comme des pépins de citron. Nettoyez régulièrement les hélices comme illustré dans la section « Nettoyage et entretien ».
- Les filtres sont bouchés. >>> Vérifiez si le système de filtrage est propre. Nettoyez régulièrement le système de filtrage comme illustré dans la section « Nettoyage et entretien ».
- Les filtres ne sont pas placés correctement. >>> Vérifiez le système de filtrage et assurez-vous qu'il est installé correctement.
- Les paniers sont surchargés. >>> Ne surchargez pas les paniers au-delà de leur capacité.
- Le détergent est conservé dans des conditions inadéquates. >>> Si vous utilisez du détergent en poudre, ne conservez pas le paquet de détergent dans des endroits humides. Conservez-le dans un récipient fermé si possible. Pour faciliter le stockage, nous vous recommandons d'utiliser des détergents en tablettes.
- Il n'y a pas suffisamment de détergent. >>> Si vous utilisez du détergent en poudre, ajustez la quantité de détergent en fonction du niveau de saleté de votre vaisselle et/ou des définitions du programme. Nous vous recommandons d'utiliser des détergents en pastilles pour obtenir des résultats optimaux.
- Il n'y a pas suffisamment de produit de rinçage. >>> Vérifiez le voyant du produit de rinçage et ajoutez du produit de rinçage si nécessaire. Augmentez le réglage du produit de rinçage s'il y a assez de produit de rinçage dans la machine.
- Le couvercle du distributeur de détergent est resté ouvert. >>> Assurez-vous que le couvercle du distributeur de détergent est bien fermé après avoir ajouté du détergent.



### La vaisselle n'est pas sèche à la fin du cycle

- La vaisselle n'est pas classée en ordre dans la machine. >>> Placez la vaisselle de manière à ce que l'eau ne s'accumule pas entre les assiettes.
- Il n'y a pas suffisamment de produit de rinçage. >>> Vérifiez le voyant du produit de rinçage et ajoutez du produit de rinçage si nécessaire. Augmentez le réglage du produit de rinçage s'il y a assez de produit de rinçage dans la machine.
- La machine est déchargée juste à la fin du programme. >>> Ne pas déchargez votre machine juste à la fin du processus de lavage. Ouvrez légèrement la porte et attendez que la vapeur contenue s'échappe un moment. Sortez la vaisselle lorsqu'elle a suffisamment refroidie pour être touchée sans risque. Commencez le déchargement par le panier inférieur. Ainsi, on empêche que l'eau restée sur la vaisselle dans le panier supérieure ne goutte sur de la vaisselle du panier inférieur.
- Le programme sélectionné n'est pas adapté. >>> La température de rinçage étant basse dans les programmes courts, les performances de séchage le seront aussi. Sélectionnez des programmes plus longs pour une performance de séchage plus haute.
- La qualité de la surface des ustensiles de cuisine est détériorée. >>> Les performances de lavage souhaitées ne peuvent pas être obtenues sur des ustensiles de cuisines dont la surface est détériorée et il n'est pas souhaitable du point de vue de l'hygiène d'utiliser ces ustensiles. L'eau ne peut pas couler facilement sur les surfaces détériorées. Il n'est pas recommandé de laver de tels ustensiles dans le lave-vaisselle.



Il est normal que des problèmes de séchage surviennent avec des ustensiles de cuisine en Teflon. Cela est lié à la structure du Teflon. Comme la tension des surfaces du Teflon est différente de celle de l'eau, les gouttes d'eau restent comme des perles accrochées sur la surface Teflon.

### Les taches de thé, café ou rouge à lèvres restent sur la vaisselle.

- Le programme sélectionné n'est pas adapté. >>> Sélectionnez un programme avec une température plus haute et un cycle plus long.
- La qualité de la surface des ustensiles de cuisine est détériorée. >>> Les taches de thé ou café ou les autres traces de teinture peuvent ne pas être lavées par le lave-vaisselle si elles ont pénétré dans des surfaces détériorées. Les performances de lavage souhaitées ne peuvent pas être obtenues sur des ustensiles de cuisines dont la surface est détériorée et il n'est pas souhaitable du point de vue de l'hygiène d'utiliser ces ustensiles. Il n'est pas recommandé de laver de tels ustensiles dans le lave-vaisselle.
- Le détergent est conservé dans des conditions inadaptées. >>> Si vous utilisez du détergent en poudre, ne conservez pas le paquet de détergent dans des endroits humides. Conservez-le dans un récipient fermé si possible. Pour faciliter le stockage, nous vous recommandons d'utiliser des détergents en tablettes.

### Les traces de calcaire restent sur la vaisselle et le verre a une apparence terne

- Il n'y a pas suffisamment de produit de rinçage. >>> Vérifiez le voyant du produit de rinçage et ajoutez du produit de rinçage si nécessaire. Augmentez le réglage du produit de rinçage s'il y a assez de produit de rinçage dans la machine.
- Le réglage de dureté de l'eau est bas ou le niveau de sel est insuffisant >>> Mesurez la dureté de l'eau d'approvisionnement et vérifiez le réglage de dureté de l'eau.
- Il y a des fuites de sel. >>> Veillez à ne pas éparpiller du sel autour de l'orifice de remplissage de sel quand vous ajoutez du sel. Assurez-vous toujours que le couvercle du réservoir à sel est correctement fermé après le remplissage. Faites fonctionner le programme pré-lavage pour enlever le sel éparpillé dans l'appareil. Comme les granules de sel qui restent sous le couvercle seront dissoutes pendant le pré-lavage et détendront le couvercle, vérifiez à nouveau le couvercle à la fin du programme.

### Il y a une odeur particulière dans la machine



Une nouvelle machine a une odeur spécifique. Elle s'estompera après quelques lavages.

- Les filtres sont bouchés. >>> Vérifiez si le système de filtrage est propre. Nettoyez régulièrement le système de filtrage comme illustré dans la section « Nettoyage et entretien ».
- La vaisselle sale reste dans la lave-vaisselle 2-3 jours. >>> Si vous ne démarrez pas l'appareil juste après avoir mis la vaisselle à l'intérieur, enlevez les restes sur la vaisselle et faites fonctionner un programme Pré-lavage sans détergent tous les 2 jours. Dans ces cas là, ne fermez pas complètement la porte de la machine pour éviter que des odeurs ne surviennent. Vous pouvez aussi utiliser les estompeurs d'odeurs ou nettoyeurs de machines disponibles dans le commerce.

### De la rouille, décoloration ou détérioration de surface endommagent la vaisselle

- Il y a des fuites de sel. >>> Le sel peut entraîner la détérioration et l'oxydation des surfaces métalliques. Veillez à ne pas éparpiller du sel autour de l'orifice de remplissage de sel quand vous ajoutez du sel. Assurez-vous toujours que le couvercle du réservoir à sel est correctement fermé après le remplissage. Faites fonctionner le programme pré-lavage pour enlever le sel éparpillé dans l'appareil. Comme les granules de sel qui restent sous le couvercle seront dissoutes pendant le pré-lavage et détendront le couvercle, vérifiez à nouveau le couvercle à la fin du programme.
- Les restes de nourriture salée sont restés longtemps sur la vaisselle. >>> Si les couverts tachés par ce genre de nourriture sont laissés dans la machine, la saleté doit être éliminée par un pré-lavage ou la vaisselle doit être lavée immédiatement.
- L'installation électrique n'est pas mise à la terre. >>> Vérifiez que la lave-vaisselle est connecté à la ligne de mise à la terre. Sinon, l'électricité statique créée sur le produit cause des arcs sur les surfaces des éléments en métal en formant des pores, enlevant la couches protectrice de la surface et provoquant une décoloration.

## Dépannage

- Des détergents intensifs comme de l'eau de javel sont utilisés. >>> Le revêtement protecteur des surfaces en métal est endommagé et perd son efficacité dans le temps quand il entre en contact avec des détergents comme l'eau de javel. Ne lavez pas votre vaisselle à l'eau de javel.
- Les éléments en métal, tels les couteaux, sont utilisés hors de leur fonction normale. >>> Le revêtement protecteur des coins de couteaux peut être endommagé quand ils sont utilisés à des fins telles que l'ouverture de boîtes de conserve. N'utilisez pas d'ustensiles de cuisine en métal hors de leur usage prévu.
- Les couverts sont en acier inoxydable de mauvaise qualité. >>> La corrosion de tels produits est inévitable, ils ne doivent pas être lavés au lave-vaisselle.
- Les ustensiles de cuisine déjà corrodés sont lavés au lave-vaisselle. >>> La rouille d'un élément corrodé peut passer sur d'autres surfaces en acier inoxydable et provoquer également de la corrosion sur ces surfaces. De tels éléments ne doivent pas être lavés au lave-vaisselle.

### Du Détergent reste dans le distributeur de détergent.

- Le distributeur de détergent était humide quand le détergent a été ajouté. >>> Assurez-vous que le tiroir de détergent est bien sec avant de le remplir.
- Le détergent est ajouté longtemps avant le lavage. >>> Veillez à ajouter le détergent peu avant le démarrage du lavage.
- Le couvercle du distributeur de détergent ne peut pas s'ouvrir durant le lavage. >>> Placez la vaisselle de manière à ne pas empêcher le couvercle du distributeur de détergent de s'ouvrir et l'eau d'entrer dans la machine par les hélices.
- Le détergent est conservé dans des conditions inadaptées. >>> Si vous utilisez du détergent en poudre, ne conservez pas le paquet de détergent dans des endroits humides. Conservez-le dans un récipient fermé si possible. Pour faciliter le stockage, nous vous recommandons d'utiliser des détergents en tablettes.
- Les orifices des hélices sont bouchés. >>> Les orifices des hélices inférieures et supérieures peuvent être bouchés avec des restes de nourritures, comme des pépins de citron. Nettoyez régulièrement les hélices comme illustré dans la section « Nettoyage et entretien ».

### Les décorations et ornements des ustensiles de cuisine sont effacés.



Les verres et porcelaines décorées ne doivent pas être lavés au lave-vaisselle. Les fabricants des articles en verre et porcelaine recommandent également de ne pas laver de tels ustensiles de cuisine au lave-vaisselle.

### La vaisselle est rayée.



Les ustensiles de cuisine qui contiennent de l'aluminium ou sont en aluminium ne doivent pas être lavés au lave-vaisselle.

- Il y a des fuites de sel. >>> Veillez à ne pas éparpiller du sel autour de l'orifice de remplissage de sel quand vous ajoutez du sel. Le sel éparpillé peut provoquer des rayures. Assurez-vous toujours que le couvercle du réservoir à sel est correctement fermé après le remplissage. Faites fonctionner le programme pré-lavage pour enlever le sel éparpillé dans l'appareil. Comme les granules de sel qui restent sous le couvercle seront dissoutes pendant le pré-lavage et détendront le couvercle, vérifiez à nouveau le couvercle à la fin du programme.
- Le réglage de dureté de l'eau est bas ou le niveau de sel est insuffisant >>> Mesurez la dureté de l'eau d'approvisionnement et vérifiez le réglage de dureté de l'eau.
- La vaisselle n'est pas classée en ordre dans la machine. >>> Quand vous placez les verres et autres plats en verre dans le panier, ne les appuyez pas contre d'autres plats mais contre les coins ou supports du panier ou la tige de support pour les verres. Le choc des verres entre eux ou avec d'autres plats lié à l'impact de l'eau durant le lavage peut les casser ou rayer leur surface.

### Un voile semblable à une tache de lait reste sur les verres et ne disparaît pas quand il est essuyé avec la main. On distingue un aspect bleuté / arc-en-ciel quand le verre est tourné vers la lumière.

- Trop de produit de rinçage est utilisé. >>> Réduisez le réglage du produit de rinçage. Nettoyez le produit de rinçage qui déborde quand vous ajoutez le produit de rinçage.
- De la corrosion se produit sur le verre en raison de la douceur de l'eau. >>> Le réglage de dureté de l'eau est bas ou le niveau de sel est insuffisant >>> Mesurez la dureté de l'eau d'approvisionnement et vérifiez le réglage de dureté de l'eau. Si votre eau est douce (<5dH), n'utilisez pas de sels. Choisissez des programmes qui lavent à plus haute température (par ex. 60-65°C). Vous pouvez aussi utiliser les détergents protecteurs pour le verre disponibles dans le commerce.

### De la mousse se forme dans la machine.

- La vaisselle est lavée à la main avec un détergent pour lavage à la main mais non rincée avant d'être placée dans la machine. >>> Les produits pour laver la vaisselle à la main ne contiennent pas d'agents anti-mousse. Il n'est pas nécessaire de laver à la main la vaisselle avant de la placer dans la machine. L'élimination du gros des saletés avec un papier absorbant ou une fourchette est suffisant.
- Le produit de rinçage a débordé dans la machine quand il a été ajouté. >>> Veillez à ne pas faire déborder de produit de rinçage dans la machine quand vous le remplissez. Nettoyez le produit versé à l'aide d'un papier absorbant.
- Le couvercle du réservoir du produit de rinçage est laissé ouvert. >>> Assurez-vous que le couvercle du réservoir de produit de rinçage est fermé après avoir ajouté le produit de rinçage.

### Les ustensiles de cuisine sont cassés.

- La vaisselle n'est pas classer en ordre dans la machine. >>> Chargez la vaisselle comme décrit dans le manuel d'utilisation.
- Les paniers sont surchargés. >>> Ne surchargez pas les paniers au-delà de leur capacité.

### De l'eau reste dans le lave-vaisselle à la fin du programme.

- Les filtres sont bouchés. >>> Vérifiez si le système de filtrage est propre. Nettoyez régulièrement le système de filtrage comme illustré dans la section « Nettoyage et entretien ».
- Le tuyau de vidange est bouché/bloqué. >>> Vérifiez le tuyau de vidange. Si nécessaire, retirez le tuyau de vidange, débloquez le et refixez-le comme illustré dans le manuel de l'utilisateur.



Si vous ne pouvez pas résoudre le problème en suivant les instructions de cette section, consultez votre fournisseur ou l'Agent agréé. N'essayez jamais de réparer vous-même un produit défectueux.

