

8 استكشاف الأعطال وإصلاحها

قد يصدر الموقد بخارا أثناء استخدامه.

• ومن الطبيعي تسرب البخار أثناء التشغيل. <<< هذا ليس عيبًا.

يصدر الجهاز ضوءا معدنية أثناء التسخين والتبريد.

• عند تسخين الأجزاء المعدنية، قد تتمدد مسببة بعض الضوضاء. <<< هذا ليس عيبًا.

لا يتم الحصول على شرر عن طريق زر الإشعال.

• لا يوجد تيار كهربائي. <<< افحص وحدات المنصهر في صندوق وحدات المنصهر.

لا يوجد غاز.

• محبس الغاز العمومي مغلق. <<< افتح صمام الغاز.

• أنبوب الغاز ملتو. <<< قم بتركيب أنبوب الغاز بشكل سليم.

لا تقوم الشعلات بالإشتعال على الإطلاق.

• الشعلات متسخة. <<<<<<<< نظف أجزاء الشعلة.

• الشعلات مبتلة. <<< جفف أجزاء الشعلة.

• غطاء الشعلة غير محكم التركيب. <<<<<<<< قم بتركيب غطاء الشعلة بإحكام.

• صمام الغاز مغلق. <<< افتح صمام الغاز.

• أسطوانة الغاز فارغة (عند استخدام غاز البترول المسال). <<<<<<<< استبدل أسطوانة الغاز.

استشر وكيل الخدمة المعتمد أو الموزع الذي

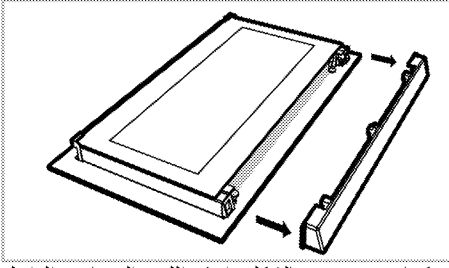
قمت بشراء المنتج منه إذا لم تستطع إصلاح

المشكلة على الرغم من اتباع التعليمات الواردة

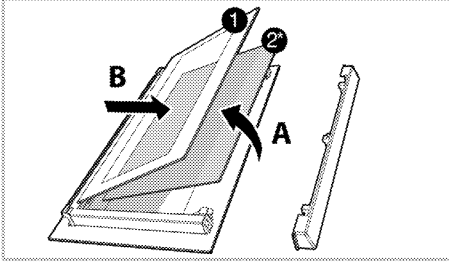
في هذا القسم. لا تحاول إصلاح منتجنا معييا

مطلقا بنفسك.

i



3. كما هو موضح بالشكل، ارفع اللوح الزجاجي الداخلي الأعمق برفق في الاتجاه A واسحبه للخارج في الاتجاه B.



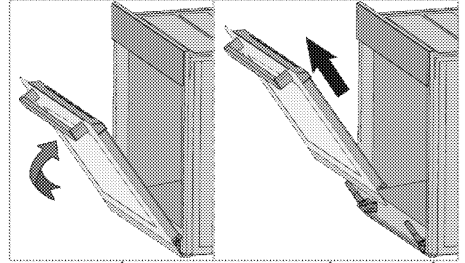
1 اللوح الزجاجي الداخلي الأعمق
*2 اللوح الزجاجي الداخلي (يمكن ألا تكون موجودة في منتجك).

4. إذا كان منتجك مزودًا بلوح زجاجي داخلي (2)؛ كرر نفس الإجراء لإزالة اللوح الزجاجي الداخلي (2).
5. الخطوة الأولى لإعادة تجميع الباب هي إعادة تركيب اللوح الزجاجي الداخلي (2). ضع الزاوية المشطوفة للوح الزجاجي وبذلك يستقر مع الزاوية المشطوفة في الفتحة البلاستيكية. (إذا كان منتجك مزودًا بلوح زجاجي داخلي) يجب تركيب اللوح الزجاجي الداخلي (2) في الفتحة البلاستيكية بالقرب من اللوح الزجاجي الداخلي الأعمق (1).

6. عند تركيب اللوح الزجاجي الداخلي الأعمق (1)، تأكد من أن الجانب المطبوع للوح مواجهًا للوح الزجاجي الداخلي. من الهام استقرار الزاوية السفلية للوح الزجاجي الداخلي الأعمق (1) الفتحة البلاستيكية السفلية.

7. ادفع الجزء البلاستيكي في اتجاه الإطار حتى تسمع صوت "طقطقة".

3. حرك الباب الأمامي لمنتصف مساره.

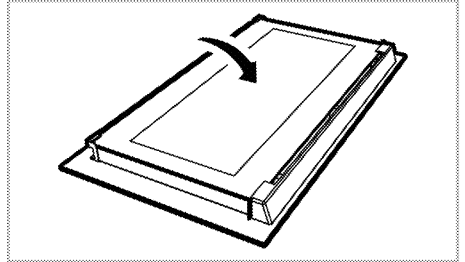


4. أزل الباب الأمامي عن طريق سحبه لأعلى لتحريره من المفصلات اليمنى واليسرى.

ينبغي تنفيذ الخطوات التي قمت بها أثناء عملية الإزالة بترتيب عكسي لتركيب الباب. لا تنس إغلاق المشابك الموجودة عند مبيت المفصلة عند إعادة تثبيت الباب.

إزالة الزجاج الداخلي للباب
(هذه الخاصية اختيارية. يمكن ألا تكون موجودة في منتجك.)

يمكن نزع لوح الزجاج الداخلي لباب الموقد للتنظيف
1. افتح باب الموقد.



2. اجذب الجزء البلاستيكي المثبت بالجزء العلوي من الباب الأمامي باتجاهك، ثم أزله.

تنظيف باب الفرن

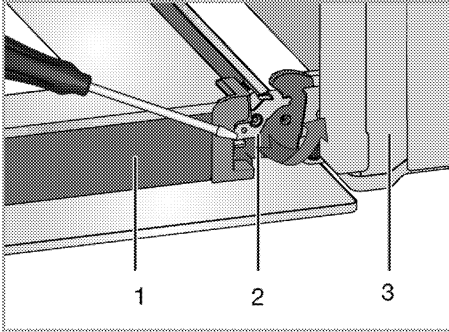
تنظيف الموقد

i لا تستخدم منظفات كاشطة قاسية، أو كاشطات معدنية، أو صوف سلكي، أو مواد تبيض، لتنظيف باب الفرن والزجاج.

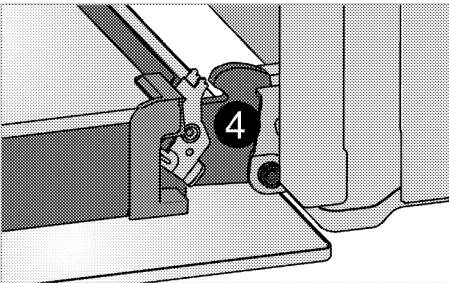
يمكنك إزالة باب الفرن وزجاج الباب لتنظيفهما. تم توضيح كيفية إزالة الأبواب والنوافذ في القسمين "إزالة باب الفرن" و"إزالة الزجاج الداخلي للباب". بعد إزالة الزجاج الداخلي للباب، نظِّه باستخدام منظف غسل الصحون، أو الماء الدافئ وقطعة قماش ناعمة أو إسفنجة وجففها بقطعة قماش جافة. امسح الزجاج بالخل ثم اشطف به بقايا الجير التي قد تتجمع على زجاج الفرن.

إزالة باب الموقد

1. افتح الباب الأمامي (1).
2. افتح المشابك الموجود بمبيت المفصلة (2) الموجود على الجانب الأيمن والأيسر من الباب الأمامي بالضغط عليها لأسفل كما هو موضح بالشكل.

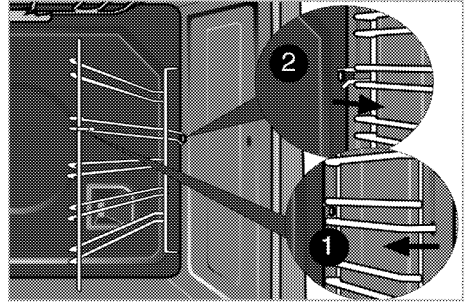


- 1 الباب
- 2 قفل المفصلي (موقف مغلق)
- 3 الفرن
- 4 قفل المفصلي (موقف فتح)



لتنظيف الجدران الجانبية (تختلف تبعاً لطراز المنتج). هذه الخاصية اختيارية. يمكن ألا تكون موجودة في منتجك.

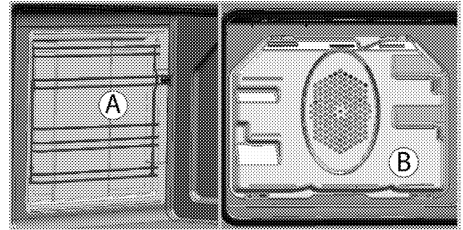
1. أزل القسم الأمامي للحامل الجانبي بسحبه في عكس اتجاه الجدار الجانبي.
2. أخرج الحامل الجانبي تماماً بسحبه باتجاهك.



الجدران الحفازة

هذه الخاصية اختيارية. يمكن ألا تكون موجودة في منتجك.

الجدران الجانبية الداخلية (A) و/أو الجدار الخلفي (B) بمنتجك يمكن أن يتم تغطيتها بطبقة مينا حفازة. الجدران الحفازة بها درجة لون مط خفيفة وسطح حبيبي. يتعين ألا يتم تنظيف الجدران الحفازة للفرن. بفضل بنيتها المتقبة، تمتص الأسطح الحفازة الشحوم وبمجرد أن يتم تعبئة السطح بالشحوم، فإنها تبدأ في اللمعان. في هذه الحالة، يوصى باستبدال الأجزاء.



نظف باب الفرن

لتنظيف باب الموقد، استخدم المياه الدافئة مع سائل التنظيف، وقطعة قماش ناعمة أو قطعة إسفنج لتنظيف المنتج، ثم قم بمسحه بقطعة قماش جافة. امسح الزجاج بالخل ثم اشطف به بقايا الجير التي قد تتجمع على زجاج الفرن.

i لا تستخدم أي منظفات كاشطة قوية أو سلك معدني خشن في تنظيف باب الفرن. فقد تتسبب هذه الأشياء في خدش السطح وتلف الزجاج.

معلومات عامة

ستمتد فترة الخدمة للمنتج وستقل المشكلات المتكررة إذا تم تنظيف المنتج على فترات زمنية منتظمة.

افصل المنتج من مزود التيار قبل بدء أعمال الصيانة والتنظيف.

يوجد خطر وقوع صدمة كهربية!

اترك الجهاز يبرد قبل تنظيفه.

أسطح ساخنة قد تسبب الحروق!

• قم بتنظيف المنتج بالكامل بعد كل استخدام. نظف الجهاز بعناية بعد كل مرة استخدام، فبهذه الطريقة سيكون ممكناً إزالة أي رواسب طهي بشكل أسهل، ومن ثم تتفادى حرقها عند استخدام الموقد في المرة التالية.

• لا يتطلب تنظيف الجهاز أي مواد تنظيف خاصة. استخدم المياه الدافئة مع سائل التنظيف، وقطعة قماش ناعمة أو إسفنج لتنظيف المنتج ثم قم بمسحه بقطعة قماش جافة.

• تأكد دائماً من مسح أي سوائل زائدة تماماً بعد

التنظيف ومسح أي انكساب في الحال.

• لا تستخدم مواد التنظيف التي تحتوي على أحماض أو كلور لتنظيف أسطح الاستانلس والمقبض.

استخدم قطعة قماش ناعمة مع منظف سائل (لا

يعمل على التآكل) لمسح هذه الأجزاء وتنظيفها،

مع الانتباه للمسح في اتجاه واحد.

• (هذه الخاصية اختيارية. يمكن ألا تكون موجودة في منتجك.)

لا تستخدم كاشطات معدنية صلبة أو مواد تنظيف

تعمل على التآكل لتنظيف الغطاء الزجاجي. حيث

يمكن أن يتلف السطح الزجاجي.

قد يلحق التلف بسطح الجهاز بفعل بعض مواد

التنظيف أو المطهرات.

لذا لا تستخدم أي مواد تطهير قوية أو

مسابح/كريم التنظيف أو أدوات حادة.

تنظيف الموقد

تنظيف الشعلة

1. قم بإبعاد حوامل الأواني عن الموقد.

2. قم بفك جميع الأجزاء القابلة للفك من الشعلة، و قم بتنظيفها يدوياً بقطعة إسفنج والقليل من مواد التنظيف والماء الساخن.

3. قم بتنظيف الأجزاء غير القابلة للفك من الشعلة بقطعة قماش مبللة.

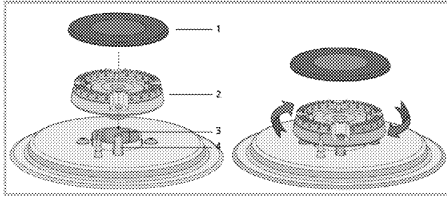
4. قم بتنظيف الشعلة والعنصر الحراري (في الموديلات المزودة بشعال وعنصر حراري) بقطعة قماش رطبة بدرجة خفيفة. بعد ذلك، قم بتجفيفها بقطعة قماش نظيفة. تأكد من جفاف فتحات خروج اللهب والشعلة بشكل كامل.

وإلا، فلن يتولد الشرر في نهاية الاشتعال.

5. عند تركيب الشوايات العلوية، انتبه لوضع حاملات الأواني بحيث تكون الشعلات في المنتصف.

تجميع أجزاء الموقد

بعد تنظيف الموقد، ضع الأجزاء كما هو موضح أدناه.



1 غطاء الشعلة

2 رأس الشعلة

3 حجيرة الشعلة

4 شمعة الشرر (في المنتجات المزودة بمشعل)

1. ضع رأس الشعلة بحيث تمر عبر شمعة الشرر (4). أدر رأس الموقد يميناً ويساراً للتأكد من استقراره في حجيرة الموقد.

2. ضع غطاء الموقد على رأس الموقد.

تنظيف لوحة التحكم

قم بتنظيف لوحة التحكم والمقابض بقطعة قماش مبللة ثم امسحها لتجففها.

• إذا كان منتجك مجهزاً بمفاتيح/مقابض لا تقم بإزالة مقابض التحكم لتنظيف لوحة التحكم.

فقد تتلف لوحة التحكم!

جدول أوقات الطهي

التوقيتات في هذا الرسم مُعدة كدليل إرشادي. قد تختلف التوقيتات بسبب درجة حرارة الطعام، وكثافته، ونوعه، وتفضيلك للطهي.



الرف الأول في الفرن هو الرف السفلي.



يوجد خطر انضغاط الغاز والانفجار!



لا تحاول إشعال الغاز لما يزيد على 15 ثانية. إلا لم يشعل الموقد في خلال 15 ثانية، قم بإيقاف المقبض وانتظر لمدة 1 دقيقة. قم بتهوية الغرفة قبل إعادة محاولة إشعال الموقد. يوجد خطر انضغاط الغاز والانفجار!

إيقاف تشغيل الشواية

1. أدر مقبض التحكم في الشواية إلى وضع إيقاف التشغيل (العلوي).

الأطعمة غير المناسبة للشواء قد تمثل خطر الحريق. في عملية الشواء، استخدم الطعام المناسب لحرارة الشواء الشديدة فقط. لا تضع الطعام بعيداً أكثر من اللازم في مؤخرة المشواة. فهذه المنطقة هي الأكثر سخونة وقد يتسبب ذلك في اشتعال الدهون.



الشواء بمشواة الغاز

وقت الشواء #	المخمس / الإعداد	المشواة
3...10 دقيقة.	تحميص منتجات الخبز
15...20 دقيقة.	قطع اللحم الصغيرة والسق واللحم البقري المملح وما إلى ذلك.
20...25 دقيقة.	الدجاج على حامل سلكي ومقلوبة رأساً على عقب.	شرائح لحم الضلوع، وشرائح فخذ العجل، وقطع الدجاج، وما إلى ذلك.
10...20 دقيقة.	ضع السمك الكامل وشرائح السمك على قاعدة إناء المشواة.	سمك كامل، شرائح السمك، أصابع السمك
15...20 دقيقة.	السمك في فتات الخبز
15...20 دقيقة.	منتجات البطاطس المطهية مسبقاً
12...15 دقيقة.	ضعها على قاعدة إناء المشواة.	البيتزا
8...10 دقيقة.	ضع الطبق على قاعدة تجويف المشواة مباشرة.	الشواء/تحميص الطعام
		# يتوقف على الحجم والمادة والسمك

جدول أوقات الطهي

i التوقيتات في هذا الرسم مُعدة كدليل إرشادي. قد تختلف التوقيتات بسبب درجة حرارة الطعام وكثافته، ونوعه، وتفضيلك للطهي.

أوقف الأطباق على لوحة الخبز لتفادي حدوث انسكاب على قاعدة الموقد وللمساعدة على المحافظة على الموقد نظيفاً.

الرف الأول في الفرن هو الرف السفلي.

i أقصى حمل لصينية الفرن: 4 كجم (8.8 رطل)

التحميص والشواء

الوقت	المعدني أسود مستدير بقطر 20	التحميص الجسدي	مستوى الإنجاس	تحميص موزة واحدة	وقت الطهي
فطيرة التفاح	طبق معدني أسود مستدير بقطر 20 سم على شواية سلكية***	10 دقيقة.	3	1	60...70 دقيقة.
تورته الفواكه	طبق معدني أسود مستدير بقطر 20 سم على شواية سلكية***	10 دقيقة.	3	1	60...70 دقيقة.
فطيرة	طبق معدني أسود مستدير بقطر 20 سم على شواية سلكية***	10 دقيقة.	3	1	60...70 دقيقة.
البسكويت	صينية قياسية**	10 دقيقة.	4	1	30...40 دقيقة.
المعجنات	صينية قياسية**	10 دقيقة.	4...3	1	40...50 دقيقة.
الكعك	قالب كعكة على مشبك شواء***	10 دقيقة.	3	1	60...70 دقيقة.
البسكويت	صينية قياسية**	10 دقيقة.	4	1	30...40 دقيقة.
لحم الضأن المشوي	صينية قياسية**	10 دقيقة.	4...5	1	35...45 دقيقة رفقا 450 g + 30 دقيقة
اللحم البقري المشوي	صينية قياسية**	10 دقيقة.	3	1	100...130 دقيقة رفقا 450 g + 30 دقيقة
لحم الديك الرومي	صينية قياسية**	10 دقيقة.	3	1	100...130 دقيقة رفقا 450 g + 30 دقيقة
الدجاج	صينية قياسية**	10 دقيقة.	3	1	100...130 دقيقة رفقا 450 g + 25 دقيقة
الكسولة	صينية قياسية**	10 دقيقة.	4	1	100...130 دقيقة §
الأسماك	صينية قياسية**	10 دقيقة.	3	1	45...55 دقيقة.
المعكرونة	صينية قياسية**	10 دقيقة.	4	1	50...55 دقيقة.
ساندويتش فيكتوريا	صينية قياسية**	10 دقيقة.	3	1	30...35 دقيقة.

* في وضع مقبض التحكم 3 / § يتوقف على الكمية / # يتوقف على الحجم

** قد لا يتم تزويد المنتج بهذه الملحقات
*** لا يتم توفير هذه الملحقات مع المنتج. هذه الملحقات متاحة للشراء تجارياً.

⚠️ أسطح ساخنة قد تسبب الحروق! ابق الأطفال بعيداً عن الجهاز.

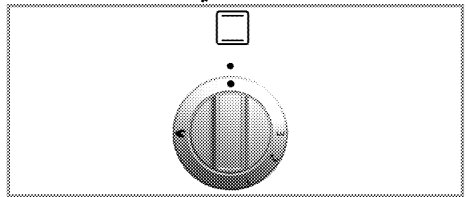
ظل باب الفرن مائل قليلاً عندما يفتح تماماً، وذلك حتى لا يصل الرذاذ إليك.

تشغيل الشواية

يتم إشعال شواية الغاز باستخدام الولاة أو الكبريت.

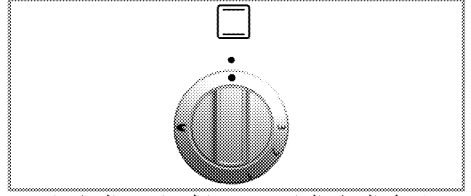
1. افتح باب الموقد.
2. اضغط مطولاً على المقبض التحكم في الشواية في اتجاه عقارب الساعة حتى رمز الشواية.
3. أشعل الغاز مباشرة بتقريب الولاة أو الكبريت بالقرب من شعلة الشواية.
4. اضغط مطولاً على المقبض لمدة 3 إلى 5 ثوان.

كيفية تشغيل الموقد الغازي



يتم تشغيل الشواية باستخدام مقبض التحكم في الشواية. في وضع إيقاف التشغيل (العلوي)، لا يتم ضخ الغاز. يجب أن يظل باب الموقد مفتوحاً أثناء الشيء.

كيفية استخدام الموقد الغازي



يتم تشغيل الموقد الغازي من خلال مقبض التحكم في الموقد الغازي. في وضع إيقاف التشغيل (العلوي)، يتم إيقاف مصدر الإمداد بالغاز.

تشغيل موقد الغاز

1. افتح باب الفرن.
2. اضغط مطولاً على مقبض التحكم في الفرن الغازي، ثم أدره عكس عقارب الساعة.
3. أشعل الغاز بتوجيهه ولاعة الغاز من فتحة مراقبة الإشعال.
4. اضغط مطولاً على مقبض التحكم في الشعلة لمدة 3 إلى 5 ثوان.
- « تأكد من إشعال الغاز ونشوب اللهب.
5. ابق مقبض التحكم في الشعلة مضغوطاً لمدة 3 إلى 5 ثواني أخرى.
6. حدد طاقة الخبز / علامة الغاز المطلوبة.

! يوجد خطر انضغاط الغاز والانفجار!
لا تحاول إشعال الغاز لما يزيد على 15 ثانية.
إلا لم يشتعل الموقد في خلال 15 ثانية، قم بإيقاف المقبض وانتظر لمدة 1 دقيقة. قم بتهوية الغرفة قبل إعادة محاولة إشعال الموقد. يوجد خطر انضغاط الغاز والانفجار!

إيقاف تشغيل موقد الغاز

1. أدر مقبض التحكم في الموقد الغازي باتجاه الإيقاف (العلوي).
- تعني مستويات الغاز ما يلي:

مستوى الغاز	1	2	3
C°			

معلومات عامة حول الخبز والتحمير والشّي

أسطح ساخنة قد تسبب الحروق!

قد يصبح الجهاز ساخناً أثناء استخدامه. لا تلمس مطلقاً بلمس الشعلات الساخنة أو الأجزاء الداخلية من الفرن أو عناصر التسخين أو ما إلى ذلك. وحافظ على بقاء الأطفال بعيداً عن الجهاز!

استخدم دوماً القفازات المقاومة للحرارة عند وضع الأطباق داخل الفرن أو عند إخراجها منه.

توخ الحرص عند فتح باب الفرن حيث قد تتسرب الأبخرة.

البخار الخارج يمكن أن يحرق يديك، أو وجهك و/أو عينيك.

نصائح عند الخبز

- استخدم الأواح معدنية مطلية لا يلتصق الطعام بها أو أواني من الألومنيوم أو قوالب السليكون المقاومة للحرارة.
- استغل المساحة المتوفرة على الحملية أحسن استغلال.
- ضع قالب الخبز في منتصف الحامل.
- حدد الموضع الصحيح للحامل قبل تشغيل الموقد أو الشواية. تجنب تغيير موضع الحامل عندما يكون الموقد ساخناً.
- ابق باب الفرن مغلقاً.

نصائح عند التحمير

- سيعمل تنبيل الدجاجة الكاملة والديك الرومي وشرائح اللحم الكبيرة بتتبيلة كعصير الليمون والفلفل الأسود قبل الطهي على زيادة تحسن عملية الطهي.
- يستغرق طهي اللحم ذي العظم مدة أطول تقدر بحوالي 15 إلى 30 دقيقة قبل أن يتم طهيها عند مقارنتها بطهي شريحة لحم بنفس الحجم خالية من العظم.
- يتطلب كل سم من سُمك اللحم مدة من 4 إلى 5 دقائق تقريباً من وقت الطهي.
- اترك اللحم داخل الموقد لمدة 10 دقائق بعد انتهاء الوقت اللازم للطهي. من الأفضل توزيع عصير الليمون على كامل قطعة اللحم وعدم تسربه عند تقطيع اللحم.
- ينبغي وضع السمك في الحامل الأوسط أو الحامل السفلي في اللوح المقاوم للحرارة.

نصائح عند الشّي

عند شّي اللحم أو الأسماك والدواجن، فإنها تصبح بنية بسرعة، فأضف لها قشرة لذيذة ولا تدعها جافة. إن القطع المستوية، وأسياخ اللحم والسجق مناسبة تماماً للشّي مثلها مثل الخضروات التي بها كميات كبيرة من الماء كالطماطم والبصل.

- وزع القطع ليتم شويها على الشواية السلكية أو في صينية الخبز المزودة بشواية سلكية بحيث لا تتجاوز المساحة التي تغطيها قطع اللحم مساحة حجم السخان.
- أمل الشواية السلكية أو صينية الخبز مع ضبط الشواية في الموقد بالمستوى المطلوب. إذا كنت تقوم بالشّي على الشواية السلكية، فقم بامالة صينية الخبز إلى الحامل السفلي لتجميع الدهون المتساقطة. أضف بعض الماء إلى صينية الخبز لتنظيفها فيما بعد بسهولة.

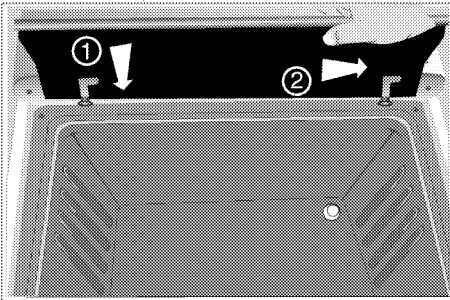


الأطعمة غير المناسبة للشواء قد تمثل خطر الحريق. في عملية الشواء، استخدم الطعام المناسب لحرارة الشواء الشديدة فقط. لا تضع الطعام بعيداً أكثر من اللازم في مؤخره المشواة. فهذه المنطقة هي الأكثر سخونة وقد يتسبب ذلك في اشتعال الدهون.

ركب لوحة حماية مقبض التحكم.


يستخدم لوحة حماية مقبض التحكم للشّي عندما يكون باب الموقد مفتوحاً. يعمل على حماية لوحة التحكم ومفاتيح التحكم من الحرارة والانساخ.

1. افتح باب الموقد وضع لوحة حماية مقبض التحكم في السنون الموجودة أسفل لوحة التحكم.



« عند تركيب لوحة حماية مقبض التحكم، يظل باب الموقد مفتوحاً.

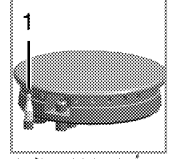
• بعد إشعال الغاز، استمر بالضغط على المفتاح لمدة 3-5 ثوانٍ إضافية لتشغيل نظام الأمان.
• إذا لم يتم إشعال الغاز بعد أن قمت بالضغط على المفتاح وتركه، قم بتكرار نفس الإجراء بالاستمرار بالضغط على المفتاح لمدة 15 ثانية.

• حرر المفتاح إذا لم يشتغل الموقد في خلال 15 ثانية. 

انتظر 1 دقيقة على الأقل قبل المحاولة مرة أخرى. يوجد خطر تجمع الغاز والانفجار!

• نظام أمان إغلاق الغاز (في بعض الموديلات مع عنصر حراري)

• كإجراء احترازي ضد الانفجار بسبب ازدياد تدفق السائل في الشعلات، فهناك آلية أمان لإعتاق وإغلاق الغاز.



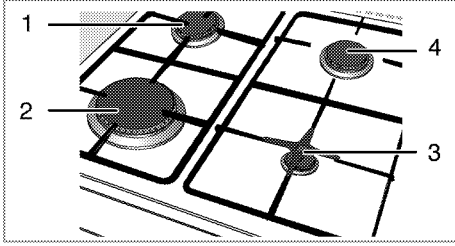
1. أمان إيقاف الغاز

• ادفع المفتاح إلى الداخل ثم قم بلفه عكس اتجاه عقارب الساعة للإشعال.

معلومات عامة حول الطهي



لا تملأ القدر بالمزيت بما يزيد على ثلثها. لا تترك الموقد بدون رقابة عند تسخين الزيت. التسخين المفرط للزيوت يجلب خطر الحريق. ولا تحاول إطلاقاً إطفاء النيران بالماء! عندما تتضرم النيران في الزيوت، قم بتغطيتها ببطانية نيران أو قماش رطب. قم بإيقاف الموقد عن العمل إذا كان من الأمان فعل ذلك واتصل بإدارة النيران.



- 1 شعلة عادية 18-20 سم
- 2 شعلة سريعة 22-24 سم
- 3 شعلة مساعدة 12-18 سم
- 4 شعلة عادية 18-20 سم هي قائمة بالأقطار الموصى بها للأوعية التي يتعين استخدامها على الشعلات المصنفة.



لا تستخدم مقالي الطبخ خارج حدود البعد المذكورة أعلاه. بسبب استخدام أكبر المقالي تسمم بأول أكسيد الكربون وارتفاع درجة حرارة الأسطح المجاورة ومقابض التحكم. استخدام أصغر المقالي قد يجعل اللهب يتسبب في التعرض للحرق.

رمز اللهب الكبير يشير إلى أعلى قوة طهي ورمز اللهب الصغير يشير إلى أقل رمز طهي. في وضع الإيقاف (العلوي)، لا يتم ضخ الغاز للشعلات.

أشعال شعلات الغاز

الموقد غير مزود بالإشعال الذاتي. استخدم الولاة أو الكبريت.

1. استمر في الضغط على مفتاح الموقد.
2. قم بلفه عكس اتجاه عقارب الساعة نحو رمز اللهب الكبير.
3. قم بأشعال الموقد بالولاة.
4. اضبطه على طاقة الطهي المرغوبة.

إيقاف تشغيل شعلات الغاز

قم بلف مفتاح نطاق الحفاظ على سخونة إلى وضع الإيقاف (العلوي).

- قبل قلي الأطعمة، دائماً قم بتجفيفها وضعها برفق في الزيت الساخن. تأكد من إتمام ذوبان الأطعمة المجمدة قبل قليها.
- لا تغطي الأنية التي تستخدمها لتسخين الزيت.
- ضع الأواني والقدر بطريقة لا تكون مقابضها أعلى الموقد لمنع سخونة المقابض. لا تضع الأواني الغير متوازنة على الموقد.
- لا تضع الأواني والقدر على مناطق الطهي قيد التشغيل. حيث قد يصيبها التلف.
- تشغيل مناطق الطهي بدون أنية أو قدر عليها سيسبب في تلف المنتج. قم بإيقاف تشغيل مناطق الطهي بعد إتمام الطهي.
- حيث أن سطح المنتج يمكن أن يكون ساخناً، فلا تضع أو اني البلاستيك والألومنيوم عليه.
- لا ينبغي استخدام هذه الأواني أيضاً للاحتفاظ بالطعام.
- استخدم الأواني أو القدر مسطحة القاع فقط.
- ضع المقدار المناسب من الطعام في القدر والأواني. وبالتالي، لن ينبغي عليك أن تقوم بأي تنظيف غير ضرورية لمنع الأطباق من الفوران.
- لا تضع أعطية الأواني أو القدر على مناطق الطهي.
- ضع القدر بطريقة يكون مركزها على منطقة الطهي. عندما ترغب في تحريك القدر على منطقة طهي أخرى، قم برفعها وضعها على منطقة الطهي التي ترغب فيها بدلاً من سحبها.
- **الطهي بالغاز**
- ينبغي أن يتوافق حجم الأنية مع اللهب. قم بتعديل أسنة اللهب حتى لا تمتد لقاع الأنية ومركز الأنية على حامل الأواني.

نصائح لتوفير الطاقة

تساعدك النصائح التالية على استخدام الجهاز بطريقة فعالة بيئيًا وموفرة للطاقة:

- استخدم صينيات ملونة مطلية بالمينا، تحسبًا لانتقال الحرارة.
- أثناء طهي وجباتك، قم بإجراء عملية تسخين مسبق إن تم النصح بذلك في دليل المستخدم أو إرشادات الطهي.
- أثناء الطهي، لا تفتح باب الفرن بشكل متكرر.
- حاول أن تطبخ أكثر من طبق في نفس الوقت كلما أمكن. يمكنك الطهي بوضع طبقي طهي على الشواية السلكية.
- اطبخ أكثر من طبق واحد بعد الآخر. حيث سيكون الفرن ساخنًا أصلاً.
- اعمل دومًا على إذابة الثلج من الوجبات المجمدة قبل طهيها.
- عليك استخدام أواني/أوعية بأغطية عند الطهي. إذا لم يكن هناك غطاء، قد يزداد استهلاك الطاقة 4 مرات.
- اختر الشعلة المناسبة لحجم قاعدة الوعاء المزعم استخدامه. طو اختر دوما حجم الأوعية الصحيح لوجباتك. قد تتطلب الأوعية الكبيرة استهلاك قدر أكبر من الطاقة.

الاستخدام الأول

عملية التنظيف الأولى للجهاز

قد يلحق التلف بسطح الجهاز بفعل بعض مواد التنظيف أو المطهرات.

لذا لا تستخدم أي مواد تطهير قوية أو مساحيق/كريم التنظيف أو أدوات حادة.

1. أزل كافة مواد التغليف.
2. امسح أسطح الجهاز بقطعة قماش مبللة أو أسفنجية، ثم امسحها بقطعة قماش للتجفيف.

التسخين الأولي

يجب تسخين الجهاز لمدة 30 دقيقة ثم إيقاف تشغيله. لذا سيتم حرق أية بقايا طهي أو طبقات وإزالتها.

أسطح ساخنة قد تسبب الحروق!



قد يصبح الجهاز ساخنًا أثناء استخدامه. لا تقم مطلقًا بلمس الشعلات الساخنة أو الأجزاء الداخلية من الفرن أو عناصر التسخين أو ما إلى ذلك. وحافظ على بقاء الأطفال بعيدًا عن الجهاز!

استخدم دومًا القفازات المقاومة للحرارة عند وضع الأطباق داخل الفرن أو عند إخراجها منه.

الفرن الغازي

1. أزل كافة صينيات الخبز والشواية السلكية من الفرن.
2. أغلق باب الفرن.
3. حدد اللهب الأكبر في فرن الغاز، راجع كيفية استخدام الموقد الغازي، صفحة 26.
4. قم بتشغيل الموقد لمدة 30 دقيقة.
5. أوقف تشغيل الموقد، راجع كيفية استخدام الموقد

الغازي، صفحة 26

موقد الشمي

1. أزل كافة صينيات الخبز والشواية السلكية من الفرن.
2. أغلق باب الفرن.
3. حدد، اختر الشواييكيفية تشغيل الموقد الغازي، صفحة 27.
4. قم بتشغيل الموقد لمدة 30 دقيقة.

قد تنبعث بعض الروائح والأدخنة لمدة ساعتين أثناء التشغيل لأول مرة. هذا أمر طبيعي. تأكد من أن تهوية الغرفة جيدة لإزالة الأدخنة والروائح. تجنب الاستنشاق المباشر للدخان والروائح المنبعثة.



لديك الصندوق الأصلي، قم بلف الجهاز بالغطاء ذو الفقائيع أو بالورق المقوى السميك وقم بربطه بإحكام لتجنب تلفه أثناء النقل.

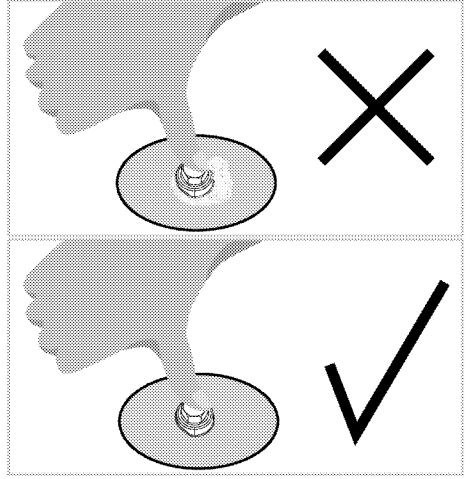
لتجنب تسبب الرف السلكي والصينية الموجودة داخل الفرن في إتلاف باب الفرن، ضع شريط من الورق المقوى داخل باب الفرن بحيث يحاذي موضع الصينيات. قم أيضاً بإحكام ربط باب الفرن بجدرانه الجانبية.

قم بإحكام تثبيت الأغطية ودعامات الأواني بشرائط لاصق.

يجب تجنب استخدام مقبض الباب في حمل الجهاز أو تحريكه.

لا تضع أي عناصر على الجهاز وتقم بتحريكها في وضع منتصب. **i**

افحص الشكل العام للمنتج للتأكد من عدم وقوع أي تلف له أثناء النقل. **i**



التخلص من المنتج القديم

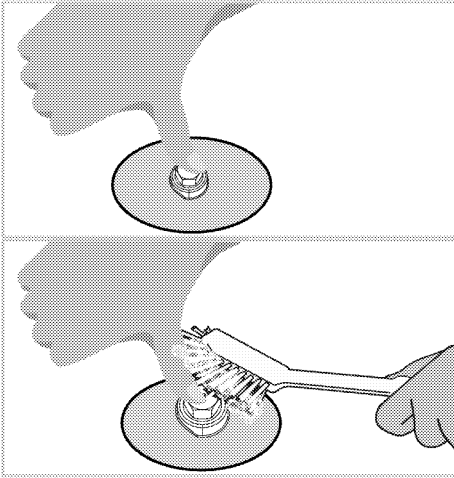
- قم بتخزين الجهاز في صندوقه الأصلي وقم بنقل الجهاز في الصندوق الكرتوني الأصلي الخاص به. اتبع التعليمات المكتوبة على الصندوق. إذا لم يكن

i خفض معدل التدفق يمكن أن يختلف وفقاً للمنتج والشعلة ونوع الغاز. تأكد من أن طول لسان اللهب يتوافق مع الشكل أعلاه.

فحص التسريب في المحاقن

قبل إجراء عملية التحويل على المنتج، تأكد من أن جميع مقابض التحكم مضبوطة على وضع الإغلاق. بعد تحويل المحاقن بشكل صحيح، يجب فحص جميع المحاقن للتأكد من عدم تسرب الغاز منها.

1. تأكد من أن مصدر إمداد المنتج بالغاز مضبوط على وضع التشغيل، مع إبقاء جميع مقابض التحكم في نفس الوقت على وضع الإيقاف.
2. يتم سد فتحة كل محقن بأحد الأصابع مع الضغط بشكل معقول لإيقاف تسرب الغاز عندما يتم تشغيل مقبض التحكم المقابل له، ويتم إبقاؤه في وضع منخفض حتى يتاح للغاز أن يصل إلى المحقن.
3. ضع ماءً وصابوناً معد مسبقاً على وصلة المحقن بواسطة فرشاة صغيرة، حيث إنه إذا كان هناك تسريب غاز عند وصلة المحقن، فسيبدأ الماء والصابون في إحداث رغوي. في هذه الحالة، أحكم ربط المحقن بمقدار قوة معقول، وكرر إجراء عملية الخطوة الثالثة مرة أخرى.
4. إذا ظلت الرغوى تظهر كما هي، يجب أن تغلق مصدر إمداد المنتج بالغاز فوراً واتصل بوكيل صيانة معتمد أو بفني يحمل رخصة. لا تستخدم المنتج حتى يتم إجراء الصيانة المعتمدة في المنتج.



i إذا تم تغيير نوع الغاز للوحدة، فإنه يجب أيضاً تغيير بطاقة التصنيف التي توضح نوع الغاز بالوحدة.

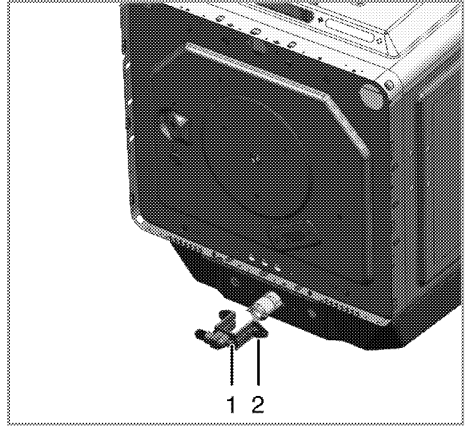
غاز طبيعي إلى بيوتان/بروبان (LPG) 20ملي بار / 25 25G ملي بار / 25.3G 25ملي بار	أحكام ربط المسمار بإدارته تجاه عقارب الساعة حتى نهايته.
غاز طبيعي إلى بيوتان/بروبان (LPG) 20ملي بار / 13 20G ملي بار	أحكام ربط المسمار بإدارته تجاه عقارب الساعة حتى نهايته.
غاز طبيعي إلى بيوتان/بروبان (LPG) 2G إلى غاز 13 350ملي بار غاز بولندا المحلي	أحكام ربط المسمار بإدارته تجاه عقارب الساعة حتى نهايته.

أما تدوير المسمار عكس اتجاه عقارب الساعة فيؤدي إلى زيادة ارتفاع لسان اللهب.

i إذا لا يمكن تعيين معدل تدفق الغاز من الفرن مع إزالة مقبض الباب، الرجاء إزالة أجزاء الفرن اللازمة (لوحة التحكم، لوحة الموقد الخ) ومن ثم تحديد معدل تدفق الغاز من الفرن.

i إذا زادت درجة حرارة الفرن على نحو زائد، فأوقف تشغيل الفرن واتصل بمركز الخدمة المعتمد لإصلاح ترموستات الفرن.

اضبط لسان اللهب للارتفاع المثالي كما هو موضح في الشكل أدناه عن طريق المسمار 1 بمحسب الفرن. يؤدي تدوير المسمار باتجاه عقارب الساعة إلى خفض ارتفاع لسان اللهب، أما تدوير المسمار عكس اتجاه عقارب الساعة فيؤدي إلى زيادة ارتفاع لسان اللهب.



1 حامل المحقن
2 مسمار

3. اسحب حامل المحقن للخارج.

4. قم بفك المحقن بتدويره عكس عقارب الساعة.

5. قم بتهيئة محقن الغاز الجديد.

تخفيض معدل التدفق لفرن الغاز

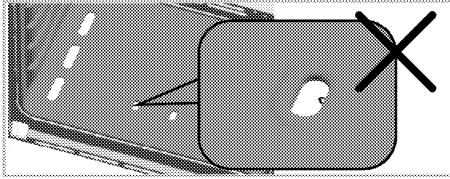
حتى تعمل وظائف الفرن على نحو سليم فمن الأهمية الشديدة إعادة فحص عملية تعديل التدفق. وتوفيراً للأمان التام للمستخدم يجب أن يتم إجراء هذه العمليات بتوخي الحرص المطلوب.

1. قم بإشعال الشعلة التي ترغب في ضبطها وقم بلف مقبض التحكم إلى وضع اللهب العالي.

2. أغلق باب الفرن وانتظر لمدة 10 إلى 15 دقيقة حتى يصبح الفرن جاهزاً للتعديل.

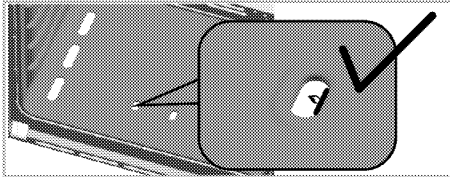
3. قم بإخراج مقبض التحكم من موضعه.

4. بعد مرور 15 دقيقة، قم بتعديل الفرن على موضع اللهب الأقل ارتفاعاً.

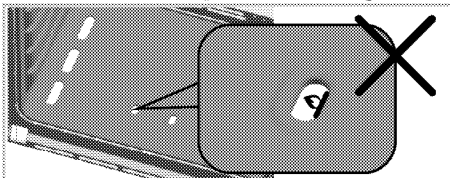


إذا كان لسان اللهب صغيراً جداً،

* يمكن أن تكون درجة حرارة الفرن منخفضة جداً، لذا يمكن أن يتأثر أداء الطهي بشكل سلبي.



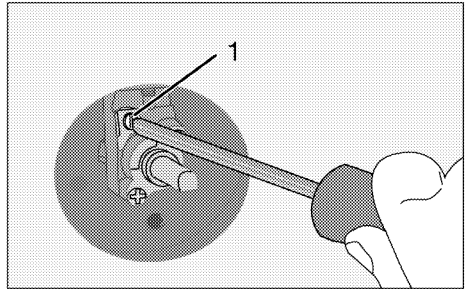
يوفر ارتفاع لسان اللهب المثالي أفضل أداء.



إذا كان لسان اللهب كبيراً جداً،

* يمكن أن تكون درجة حرارة الفرن عالية جداً، لذا يمكن أن يتأثر أداء الطهي بشكل سلبي.

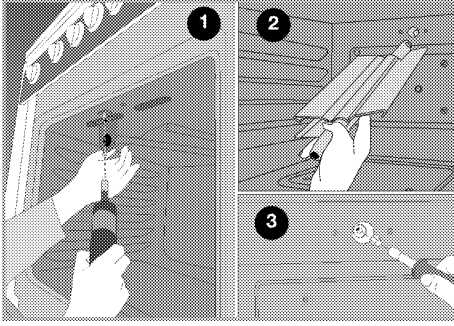
i بعد إجراء تعديل لسان لهب الغاز قم بفتح الباب وغلغه بشكل متكرر وتأكد من أن لسان لهب الفرن لم ينطفئ.



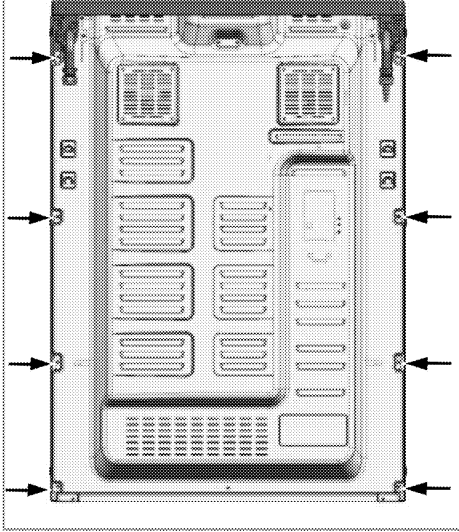
5. اضبط طول اللهب على 2 إلى 3 سم عن طريق

المسمار 1 بمحسب الموقد. يؤدي تدوير المسمار

باتجاه عقارب الساعة إلى خفض ارتفاع لسان اللهب،

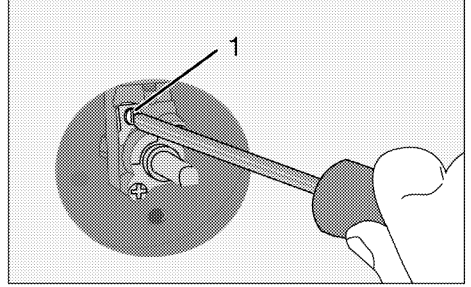


استبدال محقن الغاز الخاص بالموقد
1. قم بفك مسامير تثبيت الجانب الخافي.

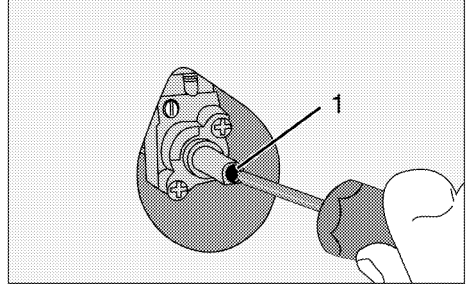


2. قم بفك 2 مسامير (2) حامل المحقن (1).

بالنسبة للغاز الطبيعي، ينبغي لف المسمار عكس اتجاه عقارب الساعة مرة واحدة.
« ينبغي أن يكون الارتفاع الطبيعي للسان اللهب المستقيم في موضع معدل التدفق المنخفض في حدود 6-7 مم.
4. إذا كان ارتفاع لسان اللهب أعلى من المطلوب، قم بلف المسمار باتجاه عقارب الساعة. إذا كان أصغر من ذلك فأدره عكس عقارب الساعة.
5. للقيام بإجراء التحكم النهائي، اضبط الشعلة على كل من وضع الشعلة العالية ووضع التدفق المنخفض وتحقق من تشغيل أو إغلاق لهب الشعلة.
وفقاً لنوع محبس الغاز المستخدم بالجهاز قد يختلف موضع ضبط المسمار.



1 مسمار ضبط معدل التدفق



1 مسمار ضبط معدل التدفق

استبدال محقن الغاز الخاص بالشواية

1. افتح باب الشواية.
2. فك مسامير تثبيت الشعلة.
3. أزل الشعلة.
4. قم بفك المحقن بتدويره عكس عقارب الساعة.
5. قم بتثبيت محقن الغاز الجديد.

من أجل تغيير نوع الغاز بالجهاز، قم بتغيير كافة محاقن الغاز واضبط اللهب لكافة الصمامات على موضع معدل التدفق المنخفض.

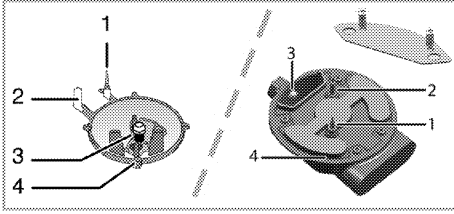
استبدال محقن الغاز الخاص بالشعلات

1. قم بإزالة غطاء الشعلة وجسم الشعلة.
2. قم بفك المحاقن بتدويرها عكس عقارب الساعة.
3. قم بتثبيت محاقن الغاز الجديدة.
4. قم بمراجعة كافة التوصيلات للتحقق من إحكام التركيب والتثبيت.

i أماكن المحاقن الجديدة معلمة على عبواتها أو جدول محقن الغاز، صفحة 11 يمكن الرجوع إلى جدول المحقن.

((تختلف تبعًا لطراز المنتج))

i في بعض شعلات الموقد تتم تغطية الحاقن بقطعة معدنية. يجب أن يتم خلع الغطاء المعدني لاستبدال الحاقن.



- 1 جهاز عطل اللهب (يعتمد على الطراز)
- 2 قابس الشرر
- 3 محقن الغاز
- 4 الشعلة

i لا تتم محاولة إزالة محابس شعلات الغاز إلا في الظروف غير العادية. يمكنك الاتصال بمركز الخدمة المعتمد إذا لزم تغيير المحابس.

إعداد معدل التدفق المنخفض لمحابس الموقد

1. قم بإشعال الشعلة التي ترغب في ضبطها وقم بلف مقبض التحكم إلى وضع التدفق المنخفض.
 2. أخرج المقبض من محبس الغاز.
 3. استخدم مفك ذا حجم مناسب لضبط مسمار ضبط معدل التدفق.
- بالنسبة لغاز البترول المسال (LPG) (البيوتان - البروبان)، قم بلف المسمار باتجاه عقارب الساعة.

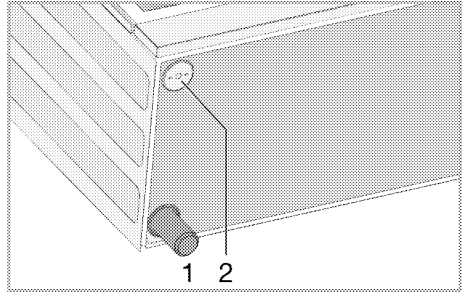
في حالة وجود تسرب. في هذه الحالة، افحص وصلة السدادة المصمتة مرة أخرى.

• كبديل عن الصابون، يمكنك استخدام البخاخات المخصصة لفحص تسرب الغاز المتوفرة تجاريًا. لا تستخدم الكبريت أو الولاة في إجراء مراقبة تسرب الغاز.

• ادفع المنتج باتجاه حائط المطبخ.

ضبط أقدام الموقد

• يُرفق بالموقد 4 أقدام. يجب تركيب كل قدم في الفتحة الخاصة بها والموجودة في الأركان الأربعة أسفل الموقد. لف مسمار القدم بالتدوير في اتجاه عقارب الساعة من أجل سلامتك، تأكد من استواء الأقدام عند لف مسامير الأربع أقدام. عدم توازن واستواء الأقدام له تأثير سلبي على الطهي.



1 القدم

2 فتحة القدم

المراجعة النهائية

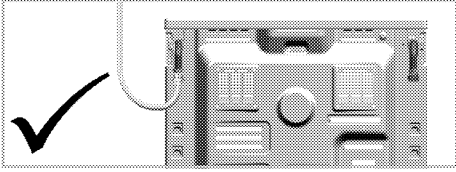
1. قم بفتح مصدر الإمداد بالغاز.
2. قم بمراجعة عملية تركيب الغاز للتحقق من إحكام التركيب والتثبيت.
3. قم بإشعال الشعلات والتحقق من مظهر أسنة اللهب.

i لا بد وأن يكون اللهب أزرق وأن يكون له شكل منتظم. إذا كان اللهب مائل للصفرة، افحص ما إذا كان غطاء الموقد مثبت بأمان أو قم بتنظيف الموقد.

تحويلات الغاز

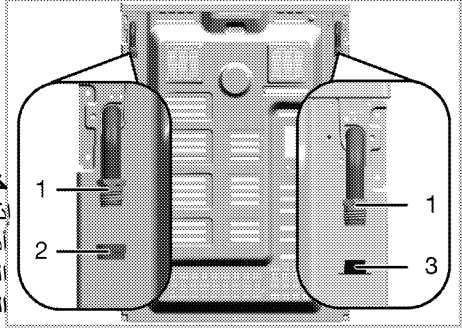
قبل بدء العمل في تركيب الغاز، يُرجى إغلاق مصدر الإمداد بالغاز.

⚠ يوجد خطر وقوع انفجار!



خطر نشوب حريق:

إذا لم تقم بإجراء التوصيل وفقاً للتعليمات الموضحة أدناه، فسيكون هناك خطر تسرب الغاز ونشوب حريق الغاز. ولا تتحمل شركتنا أي مسؤولية عن الأضرار الناتجة عن ذلك.



1 مخرج خرطوم الغاز

2 السدادة المصمتة

3 السدادة البلاستيكية

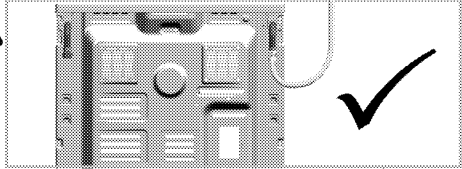
- يجب عدم إجراء توصيل الغاز إلا بواسطة مقدم الخدمة المعتمد.
- يجب إجراء توصيل الغاز بالمنتج عبر مخرج خرطوم الغاز بالقرب من أسطوانة الغاز المسال تحديداً.
- يجب التخلص من السدادة البلاستيكية، وكذلك يجب إغلاق مخرج خرطوم الغاز الذي لن يتم استخدامه باستخدام السدادة المصمتة.
- عند إغلاق مخرج خرطوم الغاز الذي لن يتم استخدامه بسداده مصمتة، يتعين عليك استخدام حشية مانعة للتسرب جديدة وغير مستعملة.

- قبل توصيل الغاز، تأكد من وجود أسطوانة غاز البترول المسال ومخرج خرطوم الغاز الخاص بالمنتج المطلوب توصيله بالغاز على نفس الجانب.
- إذا كانت أسطوانة غاز البترول المسال ومخرج خرطوم الغاز المسدود بسدادة بلاستيكية مواجهين لنفس الجانب، فقم بتوصيل الغاز على النحو الموضح في الشكل أدناه.

يجب توصيل خرطوم الغاز المرن بالشكل الذي لا يتسبب في ملامسته بالأجزاء المتحركة حوله ولا يجعله ينحصر عند تحرك الأجزاء المتحركة.



(مثل الأدرج). كما يجب ألا يكون موجوداً في المساحات التي قد يتعرض فيها للضغط.



جب ألا يكون أنبوب الأمان مثبتاً أو مثبتاً أو موضوعاً بحيث يعيق الحركة أو ملامساً للأجزاء الساخنة بالجهاز. يوجد خطر الانفجار بسبب تلف خرطوم الغاز.

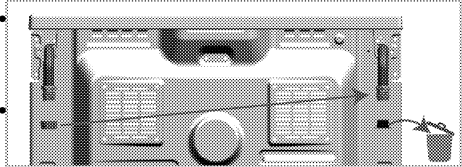


فحص التسرب عند نقطة التوصيل

تأكد من إغلاق جميع مقابض المنتج. تأكد من فتح مصدر الغاز. جهز رغوة صابون وضعها على نقطة توصيل الخرطوم لمراقبة تسرب الغاز. حيث سيحدث الجزء المبلل بالصابون رغوة في حالة وجود تسرب. في هذه الحالة، افحص وصلة الغاز مرة أخرى.

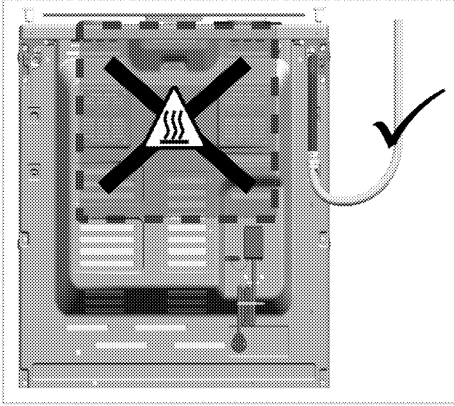
في حالة احتواء المنتج على مخرجي غاز، تأكد من إغلاق مخرج الغاز غير المستخدم باستخدام سدادة مصمتة. جهز رغوة صابون وضعها على نقطة توصيل السدادة المصمتة لفحص تسرب الغاز. حيث سيحدث الجزء المبلل بالصابون رغوة

إذا كانت أسطوانة غاز البترول المسال ومخرج خرطوم الغاز المسدود بسدادة بلاستيكية مواجهين لنفس الجانب، فقم بإزالة السدادة البلاستيكية والتخلص منها. أخرج السدادة المصمتة وأغلق مخرج خرطوم الغاز في حالة عدم إجراء توصيل الغاز باستخدام حشية ختم جديدة (غير مستعملة).

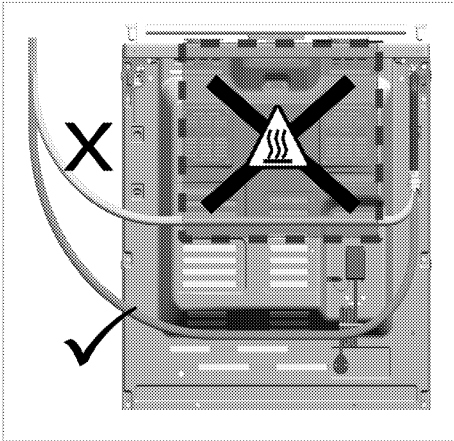


قم بإجراء توصيل الغاز على النحو الموضح في الشكل أدناه، وذلك على مخرج خرطوم الغاز بالقرب من أسطوانة الغاز المسال.

- قبل توصيل خرطوم الغاز، تأكد من وجود مخرج
خرطوم الغاز في ظهر المنتج في نفس جانب
المنتج الموجودة به أسطوانة الغاز المسال
(LPG).



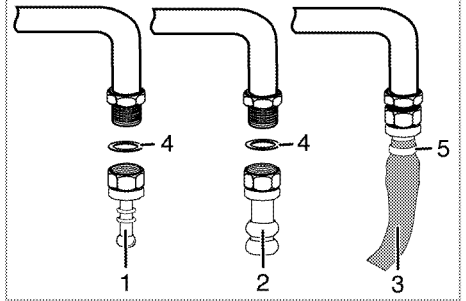
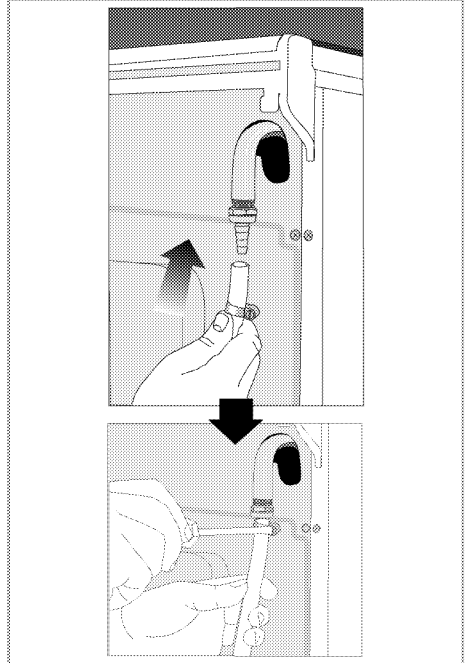
- في حالة عدم تركيب مخرج خرطوم الغاز
وأسطوانة LPG على نفس الجانب، تأكد من عدم
مرور الخرطوم عبر المنطقة الساخنة عند
توصيله.



في حالة احتواء المنتج على مخرجي غاز؛

- يكون أحد المخرجين مسدودًا بسدادة مصمتة، بينما
يكون الآخر مسدودًا بسدادة بلاستيكية. قد يختلف
موضع السدادة المصمتة وموضع السدادة
البلاستيكية حسب المنتج.

- خطر الانفجار والاحتراق!
لا تحتفظ بأسطوانات غاز البترول المسال في
المنزل.



- طرف الخرطوم بالنسبة لغاز البترول المسال
(LPG)
 - طرف الخرطوم بالنسبة للغاز الطبيعي (NG)
 - خرطوم الأمان
 - حلقة منع تسرب على هيئة حرف O (الحشية)
 - المشبك
- في حالة احتواء المنتج على مخرج غاز واحد فقط؛

إجمالي استهلاك الغاز (ك.و)	الحد الأدنى لفتحة التبوية (سم)
11.5-10	600
13-11.5	700
15.5-13	800
17-15.5	900
19-17	1000
24-19	1250

- يجب وضع المنتج مباشرةً على الأرض. يجب تجنب وضعه على قاعدة أو منصة.
- يجب تجنب استخدام مقبض الباب في حمل الجهاز أو تحريكه. قد يتلف الباب، أو المقابض، أو المفصلات.

وصلة الغاز

لا يمكن توصيل الجهاز بنظام تزويد الغاز سوى عبر شخص مؤهل ومفوض.

خطر الانفجار أو التسمم بسبب الإصلاحات غير الاحترافية!

لن يتحمل المصنع المسؤولية عن أية أضرار تنتج من قيام أشخاص غير معتمدين بأي من هذه الإجراءات.

قبل بدء العمل في تركيب الغاز، يُرجى إغلاق مصدر الإمداد بالغاز.

يوجد خطر وقوع انفجار!

- أوضاع ضبط الغاز وقيمه موضحة على الملصقات (أو على ملصق النوع).
- احصل على خرطوم الغاز البلاستيكي ومشبك التثبيت قبل إجراء توصيل الغاز. يجب ألا يزيد القطر الداخلي لخرطوم الغاز البلاستيكي عن 10 مم، وألا يزيد طوله عن 150 سم.
- جهازك مُعد للعمل بغاز البترول المسال.

توصيل خرطوم الغاز

- سيتم تنفيذ توصيل الغاز بمنتجك بواسطة الخدمة المعتمدة.
- فم بتوصيل المنتج لديك بحيث يكون قريباً من وصلة الغاز وبحيث يتجنب تسرب الغاز.
- ركب مشبك التركيب على أحد طرفي الخرطوم. اغمر طرف الخرطوم المركب به المشبك في ماء مغلي لمدة دقيقة واحدة لتلينه.
- أدخل طرف الخرطوم الملين بالكامل في رأس الخرطوم الحاد بالمنتج. وأخيراً، أحكم ربط المشبك بالكامل باستخدام مفك مسامير.
- كرر نفس الإجراء مع الطرف الآخر للخرطوم وأكمل توصيل منظم الغاز.
- لا تنس إجراء مراقبة تسرب الغاز.
- إذا رغبت لاحقاً في استخدام الجهاز بنوع غاز مختلف، فيجب الرجوع لمركز الخدمة المعتمد لتنفيذ التحويل المطلوب.

الغرف التي لا تحتوي على أبواب و/أو نوافذ قابلة للفتح والتي تفتح مباشرة على البيئة الخارجية

إذا لم يكن للغرفة المركب بها الجهاز باب و/أو نافذة تفتح مباشرة على البيئة الخارجية، فيجب أن ينظر في منتجات أخرى توفر فتحة تهوية ثابتة غير قابلة للتعديل والغلق وتلبي إجمالي الحد الأدنى من متطلبات فتحة التهوية لإجمالي استهلاك الغاز للجهاز كما هو موضح في الجدول أعلاه. كما ينبغي اتباع ما تشير به لوائح البناء. إذا كانت غرفة أو مساحة داخلية تحتوي على أكثر من جهاز غاز، فينبغي توفير مساحة تهوية إضافية على رأس المتطلبات الموجودة في الجدول أعلاه. يجب أن تكون مساحة التهوية الإضافية مناسبة للوائح أجهزة الغاز الأخرى.

يجب أيضاً أن يكون هناك خلوص 10 مم على الأقل أدنى الحافة السفلى للباب الذي يفتح على البيئة الداخلية في الغرفة المركب بها الجهاز. يجب أن تتأكد من أن الأشياء مثل السجاد وأغطية الأرض وغيرها لا تؤثر على مساحة الخلوص عند إغلاق الباب.

يمكن أن يوضع الموقد في المطبخ أو مطبخ / مطعم أو غرفة نوم وجلس، ولكن لا يمكن وضعه في حجرة تحتوي على حمام أو دش. يجب ألا يتم تركيب الموقد في غرفة نوم أو جلوس أقل من 20 مترًا. لا تترك هذا الجهاز في حجرة أقل من مستوى سطح الأرض إلا إذا كانت مفتوحة بمستوى الأرض في جانب واحد على الأقل.

التركيب والتوصيل

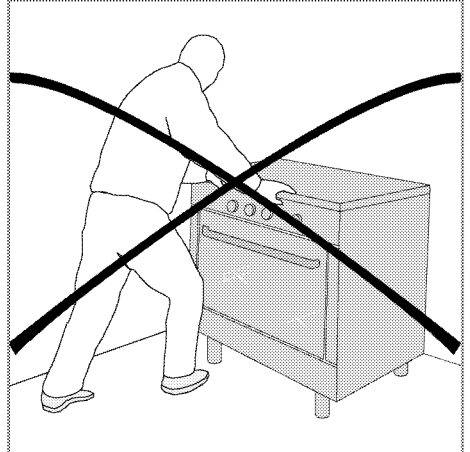
يمكن تركيب المنتج وتوصيله فقط وفقاً لقواعد التركيب القانونية.

- لا تقم بتركيب الجهاز بالقرب من التلجالات أو المجمدات (أجهزة الفريزر). حيث ستعمل الحرارة المنبعثة من الجهاز إلى زيادة استهلاك أجهزة التبريد للطاقة.
- ينبغي أن يقوم شخصان على الأقل بحمل المنتج.

- (*) إذا كان من المزمع تركيب غطاء الموقد أعلى الموقد، يرجى الرجوع إلى تعليمات مصنع غطاء الموقد الخاصة بارتفاع التركيب. إذا لم يتم تحديد أي حجم في دليل غطاء المحرك، فيجب ألا يقل هذا الارتفاع عن 650 مم.
- يجب أن تكون أي قطعة من قطع الأثاث المجاورة للجهاز في المطبخ مقاومة للحرارة (100 درجة مئوية كحد أدنى).

غاز البترول المسال فقط **i**

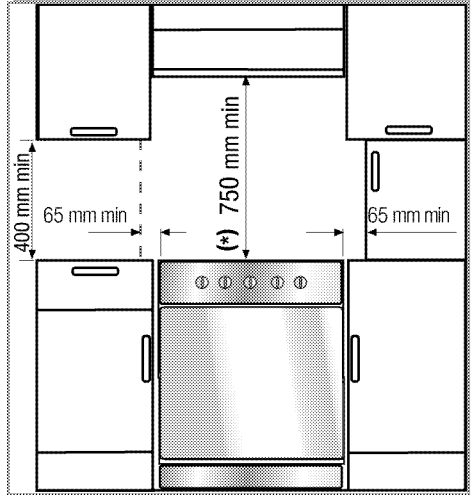
لا تركيب هذا الجهاز في حجرة أقل من مستوى سطح الأرض إلا إذا كانت مفتوحة بمستوى الأرض في جانب واحد على الأقل. يمثل الفشل في تركيب الأجهزة بشكل صحيح خطورة وقد يؤدي إلى الملاحقة القضائية.



تهوية الغرفة

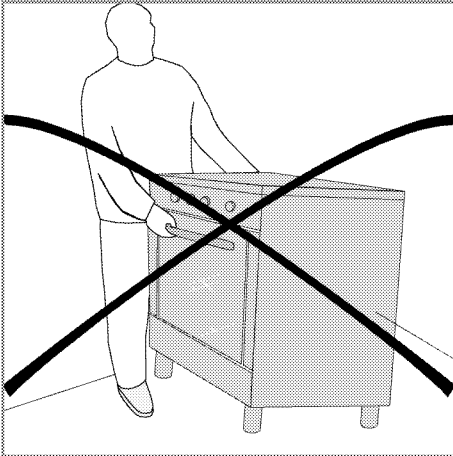
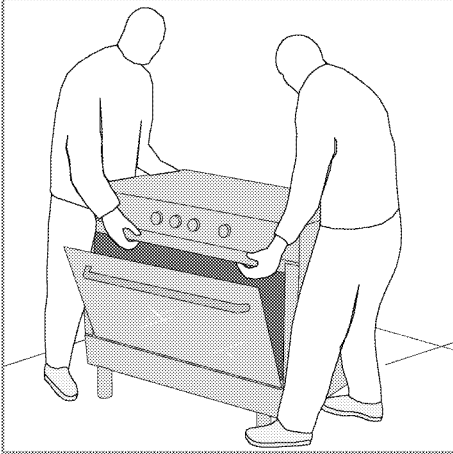
تتطلب جميع الغرف نافذة قابلة للفتح، أو ما يماثلها، وتتطلب بعض الحجرات منفذ تهوية دائماً أيضاً. يتم سحب الهواء المطلوب للاشتعال من هواء الغرفة، كما تنتبعث غازات العادم مباشرة في الغرفة. تعد التهوية الجيدة أمراً ضرورياً للتشغيل الآمن للجهاز. الغرف ذات الأبواب و/أو النوافذ التي تفتح مباشرة على البيئة الخارجية

يجب أن تكون هناك فتحات مخصصة للتهوية في الأبواب و/أو النوافذ التي تفتح مباشرة على البيئة الخارجية بالأبعاد المحددة في الجدول الموجود أدناه وفق إجمالي طاقة الغاز للجهاز (إجمالي استهلاك الغاز من الجهاز موضحة في جدول المواصفات التقنية لدليل المستخدم هذا). إذا لم توجد فتحات مخصصة للتهوية في الأبواب / النوافذ تتوافق مع إجمالي استهلاك الغاز للجهاز كما هو موضح في الجدول أدناه، فيجب إذاً وجود فتحة تهوية ثابتة إضافية في الغرفة لضمان تلبية إجمالي الحد الأدنى من متطلبات التهوية لإجمالي استهلاك الغاز للجهاز. يمكن أن تشمل فتحات التهوية الثابتة فتحات للطوب ذو فتحات التهوية الموجود بالفعل، وأبعاد فتحة مجرى غطاء التهوية وغيرهما.



- يتوافق الجهاز مع فئة الجهاز I، بمعنى أنه يمكن وضعه بحيث يستند الجانب الخلفي وجانب واحد على جداران المطبخ أو أثاث المطبخ أو أي جهاز من أي حجم. ويمكن أن يكون أثاث المطبخ أو الجهاز الموضوع على الجانب الأخر من نفس الحجم أو أصغر.
- يمكن استخدامه مع وحدات المطبخ من أي جانب وليصبح لديك مسافة الحد الأدنى 400 مم فوق مستوى لوح التسخين وينبغي ترك مسافة خلوص جانبية قدرها 65 مم بين الجهاز وأي جدار أو جدار داخلي أو خزانة طويلة.
- يمكن أيضاً استخدامه بحيث يقوم دون أن يستند على شيء. يجب توفير مسافة مقدارها 750 ملليمتر أعلى السطح الساخن.

إجمالي استهلاك الغاز (ك.ج)	الحد الأدنى لفتحة التهوية (سم)
0-2	100
2-3	120
3-4	175
4-6	300
6-8	400
8-10	500



ليظل الضمان ساري المفعول، ينبغي أن يقوم الفني المؤهل بتركيب الجهاز وفقاً للوائح الحالية.

يرجى ملاحظة أن عملية إعداد الموقع والتركيبات الكهربائية والغاز الخاصة بالمنتج تقع في نطاق مسؤولية العميل.

جب تركيب الجهاز وفقاً لكافة لوائح الغاز و/أو الكهرباء المحلية.

قبل القيام بعملية التركيب، افحص بصرياً المنتج للتأكد من عدم وجود عيوب به. وإذا وجدت عيوب، لا تقم بتركيبه. فالمنتجات التالفة تتسبب في مخاطر على سلامتكم.

قبل تركيب الجهاز

يرجى ملاحظة أن المنتج لا يوجد به أرجل مثبتة، وبالتالي يرجى التأكد من أن الأقدام مثبتة وفقاً للتعليمات، انظر التركيب والتوصيل، صفحة 14 صفحة التركيب والتوصيل قبل وضع الجهاز في الموضع النهائي. لضمان أن فتحات الهواء تظل تحت الجهاز، يوصى بتركيب هذا الجهاز على سطح صلب وألا تنغمس الأرجل في أي سجاد أو أرضية ناعمة. ينبغي أن تكون أرضية المطبخ قادرة على تحمل وزن الجهاز بالإضافة إلى الوزن الإضافي لأواني الطهي وأواني الخبز والطعام.

- إن تحريك الجهاز سهل للغاية من خلال رفع المقدمة مثلما هو موضح في الرسم. افتح باب الموقد بشكل كافٍ للسماح بالمسك المريح والأمن للجانب السفلي من سطح الموقد وتجنب إحداث أي تلف بالمشواة أو أي جزء داخلي للموقد. لا تحرك الجهاز بجذب مقبض الباب أو المقابض. حرك الجهاز قليلاً في المرة الواحدة حتى يتم وضعه في الموضع المطلوب.

المواصفات الفنية

بيانات عامة	
الأبعاد الخارجية (الارتفاع/العرض/العمق)	850 ملم/600 ملم/600 ملم
نوع الغاز/الضغط	LPG G 30-28/30 مللي بار
إجمالي استهلاك الغاز	10.4 كيلو واط
التحويل لنوع الغاز/الضغط* - اختياري	NG G 20/20 مللي بار
الموقد	
الشعلات	
المؤخرة اليسرى	شعلة عادية
الطاقة	2 كيلو واط
المقدمة اليسرى	شعلة سريعة
الطاقة	2,9 كيلو واط
المقدمة اليمنى	شعلة مساعدة
الطاقة	1 كيلو واط
المؤخرة اليمنى	شعلة عادية
الطاقة	2 كيلو واط
الموقد / المشواة	
الموقد الرئيسي	الفرن الغازي
استهلاك الطاقة بالمشواة	2.5 كيلو واط
الفرن استهلاك الغاز	2.5 كيلو واط

i تم الحصول على القيم الواردة في بطاقات المنتج أو في المستندات المرفقة معه في ظروف عملية وفقا للمعايير ذات الصلة. وربما تختلف هذه القيم وفقا لظروف تشغيل المنتج وظروف البيئة المحيطة.

i قد تختلف المواصفات الفنية بدون إشعار مسبق لتحسين جودة المنتج.
i الأشكال الواردة في هذا الدليل هي للتوضيح وقد لا تتوافق مع منتجك.

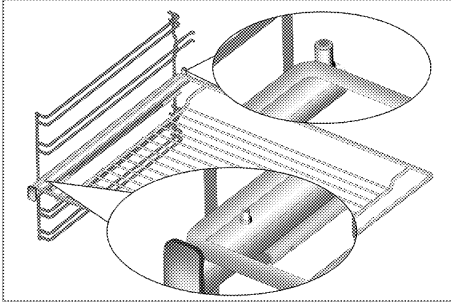
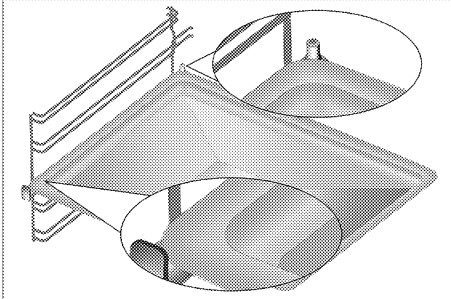
جدول محقق الغاز

منطقة موضع الموقد	نوع الغاز/ضغط الغاز	2 كيلو واط	1 كيلو واط	2.9 كيلو واط	2 كيلو واط
		المؤخرة اليمنى	المقدمة اليمنى	المقدمة اليسرى	المؤخرة اليسرى
ضغط غاز 20/20 م بار		103	72	115	103
ضغط غاز 28/30-30 م بار		72	50	87	72
نوع الغاز/ضغط الغاز		شواوية		الفرن الغازي	
ضغط غاز 20/20 م بار		115		115	
ضغط غاز 28/30-30 م بار		73		73	

يمكنك الحصول على الحاققات التي لم يتم توفيرها مع منتجك من مزود الخدمة المعتمد.

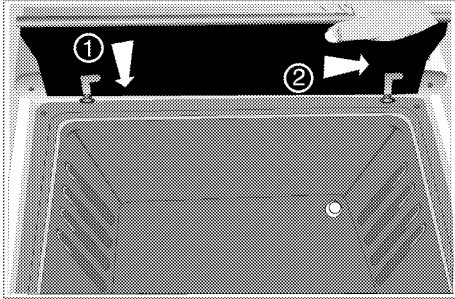
محتويات العبوة

عند استخدام اللوح والشواية السلكية ذات الأرفف التلسكوبية، تأكد من أن السنون الموجودة على الجزء الخلفي من الرف التلسكوبي تواجه حواف الشواية السلكية واللوح.



5. لوحة حماية مقبض التحكم

للشي مع ترك باب الفرن مفتوحا. يعمل على حماية لوحة التحكم ومفاتيح التحكم من الحرارة والأتساخ.

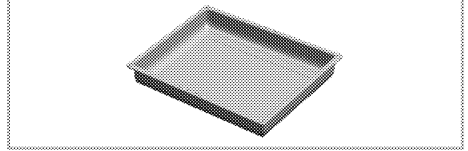


يمكن أن تتنوع الملحقات المرفقة وفقا لطرز المنتج. قد لا تتوافر كل الملحقات الواردة في دليل المستخدم في المنتج الخاص بك.

1. دليل المستخدم

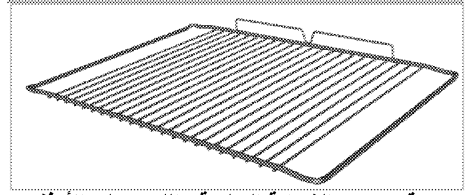
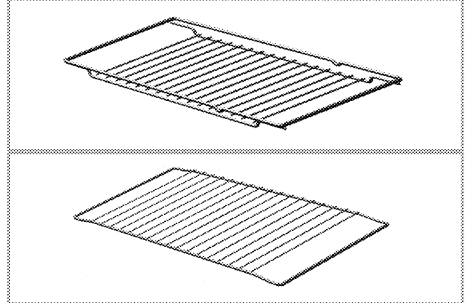
2. صينية صغيرة

يمكن استخدامه لقطع الصغيرة. يُوضع هذا اللوح على الرف السلكي.



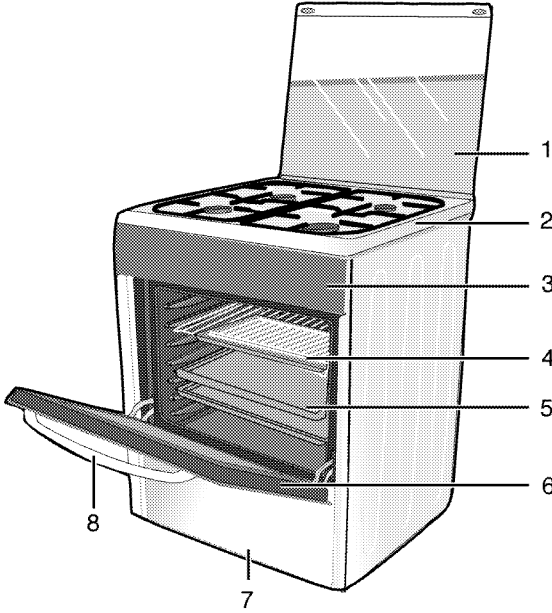
3. مشبك شواء

يستخدم للتحمير ولوضع الطعام المزمع تحميره أو طهيه في أطباق على الرف المطلوب.



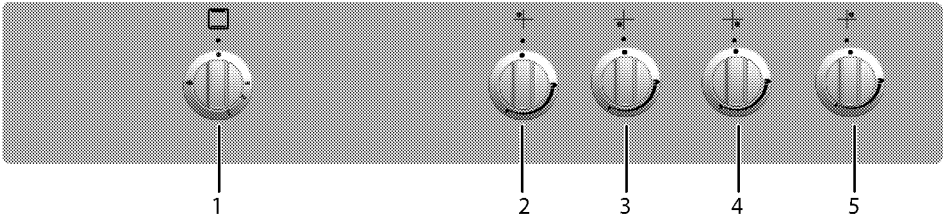
4. قم بوضع الشواية السلكية واللوح على الأرفف

التلسكوبية بشكل صحيح. هذه الخاصية اختيارية. يمكن ألا تكون موجودة في منتجك. تسمح الأرفف التلسكوبية بتركيب الألواح والشواية السلكية وإخراجها بسهولة.



- 5 صينية
6 الباب الأمامي
7 الجزء السفلي
8 مقبض

- 1 غطاء علوي
2 لوح الشعلة
3 لوحة التحكم
4 رف سلكي



- 1 مقبض الموقد
2 شعلة عادية المؤخرة اليسرى
3 شعلة سريعة المقدمة اليسرى
4 شعلة مساعدة المقدمة اليمنى
5 شعلة عادية المؤخرة اليمنى

التخلص من المنتج القديم

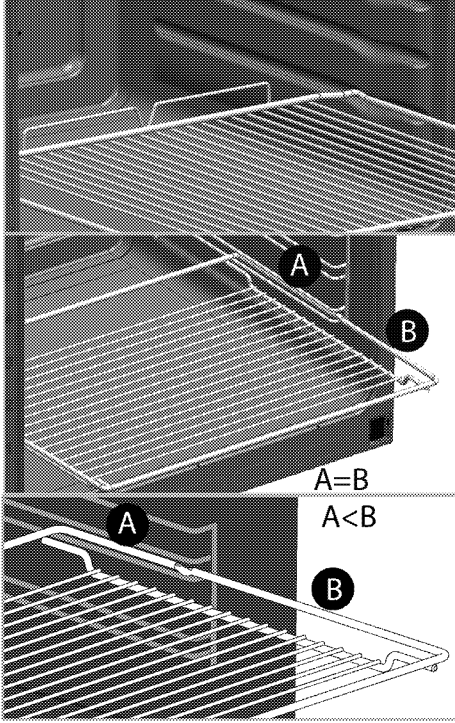
التخلص من مواد التغليف

- مواد التغليف خطرة على الأطفال.
يجب الاحتفاظ بمواد التغليف في مكان أمين بعيدا عن متناول الأطفال. تم تصنيع مواد التغليف الخاصة بالمنتج من مواد قابلة لإعادة التدوير. التخلص منها بشكل سليم وافرزها وفقا لتعليمات المخلفات المدورة. لا تتخلص منها مع المخلفات المنزلية العادية.

- وتوفير وسيلة وقائية إضافية لتجنب لمس باب الفرن. يجب تهيئة هذا الجزء في حالة احتمال تواجد الأطفال.
- لا تقم بوضع أي من العناصر التي يمكن للأطفال الوصول إليها فوق الجهاز.
- عندما يكون الباب مفتوحًا، لا تقم بتعليق أي مواد ثقيلة عليه ولا تدع الأطفال يجلسون عليه. حيث قد يسقط أو قد تتلف مفصلات الباب.

- تستخدم ورقة الخبيز عند درجة حرارة تشغيل الفرن أعلى من القيمة المحددة لورقة الخبيز. لا تضع ورقة الخبيز مباشرة على قاعدة الفرن.
- لا تقم بإغلاق الغطاء قبل أن تبرد الأسطح الساخنة أو الشعلات بصورة كافية.
- قم بتجفيف الغطاء العلوي قبل فتحه لتجنب أي تسريب للمياه إلى الأجزاء الخلفية أو الداخلية للموقد.
- يجب أن لا يتم تثبيت الجهاز وراء باب زينة لتجنب ارتفاع درجة الحرارة.
- يجب وضع المنتج مباشرةً على الأرض. يجب تجنب وضعه على قاعدة أو منصة.
- **تحذير:** الطهي بدون رقابة على الموقد بزيت أو سمن من الممكن أن يكون خطيراً وقد ينتج عنه حريق. لا تحاول إطفاء النار بالماء، ولكن عليك غيقاف الجهاز ثم تغطية اللهب، أي، بغطاء أو بطانية مضادة للحريق.
- **تنبيه:** يجب الإشراف على الطهي. يجب الإشراف باستمرار على عملية الطهي السريع.
- **تحذير:** خطر الحريق: لا تقم بتخزين الأشياء على أسطح الطهي.
- للاعتماد على لهب المنتج؛
- تأكد من تثبيت القابس في المقبس حتى لا يتسبب في شرارة كهربائية.
- لا تستخدم الكابلات التالفة أو المقطوعة أو كابلات التمديد إلا فيما عدا الكابل الأصلي.
- تأكد من عدم وجود أي سائل أو مائع على المقبس المثبت في الجهاز.
- تأكد من تثبيت وصلة الغاز حتى لا تتسبب في تسرب الغاز.
- الاستخدام المخصص له الجهاز
- تم تصميم الجهاز للاستخدام المنزلي فقط. حيث إنه غير مصرح بالاستخدام التجاري.
- **تنبيه:** تنبيه يُستخدم هذا الجهاز لأغراض الطهي فقط. ولا يجب استخدامه لأغراض أخرى، على سبيل المثال تدفئة الحجرة.
- يجب ألا يستخدم الجهاز في تسخين اللوحات تحت المشواة أو الفوط المعقمة أو فوط الأطباق أو ما إلى ذلك المثبتة على حوامل لأغراض التجفيف والتسخين.
- لن تتحمل جهة التصنيع أي مسؤولية عن التلف الذي يصيب الجهاز نتيجة للاستخدام غير السليم أو أخطاء التعامل.
- يمكن استخدام الجهاز لإزالة الثلج أو الخبز أو التحميص أو الشهي.
- السلامة بالنسبة للأطفال
- **تحذير:** قد تصبح الأجزاء الخارجية ساخنة أثناء الاستخدام. يجب إبعاد الأطفال عنها.
- تشكل مواد التغليف خطراً على الأطفال. لذا احرص على إبعاد مواد التغليف عن تناول الأطفال. يُرجى التخلص من كافة أجزاء مواد التغليف وفقاً للمعايير البيئية.
- منتجات الكهرباء و/أو الغاز خطيرة على الأطفال. احرص على إبعاد الأطفال عن المنتج أثناء عمله ولا تسمح لهم باللعب بالمنتج.

اللوحة بين 2 القضيبين وتؤكد من أنها متوازنة قبل وضع الطعام عليها (انظر الشكل التالي).



لا تستخدم الفرن إذا كان الباب

الزجاجي الأمامي مكسورا أو غير موجود.

استخدم دوماً القفازات المقاومة

للحرارة عند وضع الأطباق داخل

الفرن أو عند إخراجها منه.

ضع ورق الخبز في وعاء الطبخ أو

في إحدى ملحقات الفرن (صينية، سلك

الشواء الخ) مع الطعام ومن ثم قم

بوضع الجميع في فرن مسبق التسخين.

قم بإزالة الأجزاء الزائدة من ورقة

الخبيز من الملحق أو الوعاء حتى تمنع

خطر لمس عناصر تسخين الفرن. لا

الكحول في درجات الحرارة العالية وقد يتسبب في نشوب حريق حيث يمكن أن تندلع النيران في حالة تلامسه مع الأسطح الساخنة.

تأكد من عدم وجود مواد قابلة للاشتعال

بجوار الجهاز وذلك لأن جوانب

الجهاز تصبح ساخنة أثناء الاستخدام.

أثناء الاستخدام يصبح الجهاز ساخناً.

يجب اتخاذ الحذر اللازم لتجنب لمس

الأجزاء الساخنة داخل الفرن.

أبق كافة فتحات التهوية خالية من

العوائق.

لا تقم بتسخين حاويات الطعام المغلقة

والأوعية الزجاجية. حيث يمكن أن

يتسبب الضغط الذي قد ينشأ داخل

الوعاء الزجاجي في انفجاره.

لا تقم بوضع صينيات الخبز أو

الأطباق أو الأواني المصنوعة من

رفائق الألمنيوم مباشرة فوق الجزء

السفلي من الفرن. حيث قد يتسبب

تراكم الحرارة في تلف الجزء السفلي

من الفرن.

لا تستخدم مواد تنظيف كاشطة أو

كاشطات معدنية حادة حيث أنها من

الممكن أن تخدش السطح الأمر الذي قد

ينتج عنه تحطم الزجاج.

لا تستخدم منظفات البخار لتنظيف

الجهاز حيث أن ذلك قد يتسبب في

صدمة كهربائية.

(تختلف تبعاً لطراز المنتج.)

قم بوضع الشواية السلكية واللوح على

الأرفف التلسكوبية بشكل صحيح.

يوصى بوضع الشواية و/أو اللوح على

الرف بشكل صحيح. أمل الشواية أو

السلامة في حالة شم رائحة الغاز من موزع الغاز المحلي.

ما تفعل عند شم رائحة غاز

- لا تقم بإشعال أي نيران ولا تُدخن. لا تقم بتشغيل أي مفاتيح كهربائية (مثل مفاتيح المصابيح، او جرس الباب، ... إلخ). لا تقم باستخدام الهاتف الثابت أو الهاتف المحمول. خطر الانفجار أو التسمم!
- قم بفتح الأبواب والنوافذ.
- قم بإغلاق كافة الصمامات بالأجهزة التي تعمل بالغاز وعداد الغاز.
- قم بمراجعة كافة الأنابيب والتوصيلات للتأكد من إحكامها. إذا استمرت رائحة الغاز، فقم بمغادرة المبنى.
- قم بتحذير الجيران.
- قم بالاتصال بوحدة إطفاء الحرائق.
- استخدم أحد الهواتف من خارج المنزل.
- لا تقم بالدخول مرة أخرى إلى العقار حتى يتم إخبارك بأنه من الأمان القيام بذلك.

سلامة المنتج

- **تحذير:** الجهاز والأجزاء التي يمكن الوصول إليها تصبح ساخنة أثناء الاستخدام. يجب اتخاذ الحذر اللازم لتجنب لمس الأجزاء الساخنة. ويجب إبعاد الأطفال الذين لم يبلغوا الثامنة من العمر عن الجهاز إلا إذا تمت مراقبتهم باستمرار.
- لا تستخدم الفرن في حالة ضعف التمييز أو الضعف بسبب استخدام الكحول و/أو العقاقير.
- توخ الحرص عند استخدام المشروبات الكحولية في أطباقك. حيث يتبخر

حافظ على فتحات التهوية مفتوحة وقم بتركيب جهاز تهوية ميكانيكي (غطاء جهاز تهوية ميكانيكي). ربما يستدعي استخدام الجهاز لفترة طويلة إلى وجود تهوية إضافية على سبيل المثال زيادة مستوى التهوية الميكانيكية إذا كانت موجودة.

- ينبغي فحص الأجهزة التي تعمل بالغاز والأنظمة بصورة دورية للتحقق من أدائها لوظائفها على نحو صحيح. يجب فحص المنظم، والخرطوم، ومشبكه بانتظام واستبدالهم في الفترات الموصى بها من قبل الشركة المصنعة أو عند الضرورة.
- قم بتنظيف شعلات الغاز بصورة دورية. ينبغي أن تكون أسنة لهب الشعلة زرقاء ومشتعلة بالتساوي.
- يجب استخدام هذا المنتج في غرفة تحتوي على جهاز استشعار أول أكسيد الكربون الذي تم ضبطه بشكل سليم ليعمل جيدًا. تأكد من أن جهاز استشعار أول أكسيد الكربون يعمل بشكل صحيح ويتم الحفاظ عليه كثيرًا.
- يجب تثبيت جهاز استشعار أول أكسيد الكربون على بعد 2 متر من المنتج.
- يعد الاشتعال الجيد أمرًا مطلوبًا في الأجهزة التي تعمل بالغاز. في حالة الاشتعال غير الكامل للشعلات، قد ينبعث غاز أول أكسيد الكربون. يعد أول أكسيد الكربون غاز عديم اللون وعديم الرائحة وسام للغاية وله تأثير قاتل حتى لو كان بكميات صغيرة جدًا.
- قم بطلب المعلومات الخاصة بأرقام هواتف طوارئ الغاز وإجراءات

1 تعليمات وتحذيرات هامة للسلامة والبيئة.

الأجزاء الكهربائية. سيتسبب ذلك في مشكلات مع جهازك.

يجب أن لا بعملیات التركيب والإصلاح سوى وكلاء الخدمة المعتمدون. لن يتحمل المصنع المسؤولية عن أية أضرار تنجم عن قيام أشخاص غير معتمدين بأي من هذه الإجراءات ومن الممكن أن يتسبب ذلك في إبطال الضمان. قبل التركيب، اقرأ التعليمات بعناية.

لا تقم بتشغيل الجهاز إذا كان معيباً أو في حالة ظهور تلف واضح.

تأكد من إغلاق مفاتيح ومقابض الوظائف بعد كل استخدام.

السلامة عند التعامل مع الغاز ينبغي أن يتم التعامل مع الأجهزة والأنظمة التي تعمل بالغاز من خلال الأفراد المؤهلين المعتمدين والمسجلين على أنهم يتعاملون مع الغاز بأمان فقط. قبل الشروع في التركيب، تأكد من توافق ظروف التوزيع المحلي (طبيعة الغاز وضغطه) مع ضبط الجهاز.

الجهاز غير متصل بجهاز تفريغ نواتج الاحتراق. حيث ينبغي تركيبه وتوصيله وفقاً للوائح التركيب الحالية. لذا يجب الاهتمام على وجه الخصوص بالمتطلبات المتعلقة بالتهوية، راجع قبل تركيب الجهاز، صفحة 12

تنبيه: تحذير: "استخدام جهاز طهي يعمل بالغاز يؤدي إلى إنتاج حرارة ورطوبة في الحجرة المركب فيها. تأكد من أن المطبخ جيد التهوية وبخاصة عندما يكون الجهاز قيد الاستخدام.

يحتوي هذا القسم على إرشادات الأمان التي تساعدك على تفادي خطر الإصابة أو التلف. الإخفاق في اتباع هذه التعليمات من شأنه إبطال الضمان.

بيانات السلامة العامة

• يمكن استخدام هذا الجهاز من خلال الأطفال بعمر أكبر من 8 سنوات، والأشخاص ذوي الإعاقة البدنية، أو الحسية، أو العقلية أو الذين يفتقرون للخبرة والمعرفة إذا كان يوجد إشراف أو تعليمات بشأن استخدام الجهاز بطريقة آمنة وفهم المخاطر المتضمنة. لا يجوز للأطفال اللعب بالجهاز. لا يجوز تنظيف الجهاز وصيانته من قبل الأطفال بدون إشراف.

• هذا الجهاز لا يجوز استخدامه بواسطة أشخاص (بما في ذلك الأطفال) ذوي قدرات جسدية أو حسية أو ذهنية منخفضة أو الذين يفتقرون للخبرة والمعرفة، ما لم يتم الإشراف عليهم أو إرشادهم.

• ينبغي الإشراف على الأطفال كي لا يلعبوا بالجهاز.

• إذا ما تم تسليم المنتج إلى شخص آخر للاستخدام الشخصي أو لأغراض الاستخدام المستعمل، فيتعين أن يتم أيضاً تسليمه دليل المستخدم وملصقات المنتج وأي مستندات وأجزاء أخرى ذات صلة.

• لا تقم أبداً بوضع الجهاز على أرضية مغطاه بالسجاد. وإلا، فانعدام تدفق الهواء أسفل الجهاز سينتج عنه سخونة

22	الاستخدام الأول	1	تعليمات وتحذيرات هامة للسلامة والبيئة.
22	عملية التنظيف الأولى للجهاز	4	
22	التسخين الأولي	4	بيانات السلامة العامة
23	5 طريقة استخدام الموقد	4	السلامة عند التعامل مع الغاز
23	معلومات عامة حول الطهي	5	سلامة المنتج
23	استخدام المواقد	7	الاستخدام المخصص له الجهاز
25	6 كيفية تشغيل الموقد	7	السلامة بالنسبة للأطفال
معلومات عامة حول الخبز والتحمير والشّي		8	التخلص من المنتج القديم
25		8	التخلص من مواد التنظيف
26	كيفية استخدام الموقد الغازي	9	2 معلومات عامة
26	جدول أوقات الطهي	9	نظرة عامة
27	كيفية تشغيل الموقد الغازي	9	محتويات العبوة
28	جدول أوقات الطهي	10	المواصفات الفنية
29	7 الصيانة والعناية	11	جدول محقق الغاز
29	معلومات عامة	12	3 التركيب
29	تنظيف الموقد	12	قبل تركيب الجهاز
29	تنظيف لوحة التحكم	14	التركيب والتوصيل
30	تنظيف الموقد	17	تحويلات الغاز
30	تنظيف باب الفرن	21	التخلص من المنتج القديم
31	إزالة الزجاج الداخلي للباب	22	4 الإعداد
32	8 استكشاف الأعطال وإصلاحها	22	نصائح لتوفير الطاقة

يرجى قراءة هذا الدليل أولاً!

عملينا العزيز،
شكراً لك على تفضيلك منتجات Beko. نأمل أن تنال أفضل نتائج من جهازك والذي قد تم تصنيعه بجودة عالية وبأحدث التقنيات. وعلى ذلك، يرجى قراءة كامل دليل المستخدم هذا وجميع المستندات المصاحبة له بعناية قبل استخدام الجهاز واحتفظ به كمرجع للاستخدام المستقبلي. إذا أعطيت المنتج لأي شخص، فاعطه دليل المستخدم أيضاً. اتبع جميع التحذيرات والمعلومات الواردة في دليل المستخدم.
تذكر أن هذا الدليل قد يكون مناسباً لموديلات أخرى عديدة. ستكون الفروق بين الموديلات المذكورة بوضوح في الدليل.

تفسير الرموز

في هذا الدليل تم استخدام الرموز التالية:



معلومات مهمة أو نصائح مفيدة حول الاستخدام.



تحذير ضد مواقف خطيرة بشأن الحياة والممتلكات.



تحذير ضد خطر وقوع صدمة كهربائية.



تحذير ضد خطر نشوب حريق.



تحذير ضد خطر الأسطح الساخنة

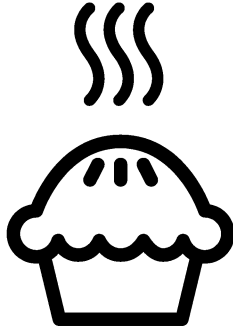
Arçelik A.Ş.

Karaağaç caddesi No:2-6
34445 Sütlüce/Istanbul/TURKEY

Made in TURKEY

beko

بوتجاز
دليل المستخدم



FSG62000GS

AR

285.3041.38/R.AF/24.02.2021/2-2

7737486219