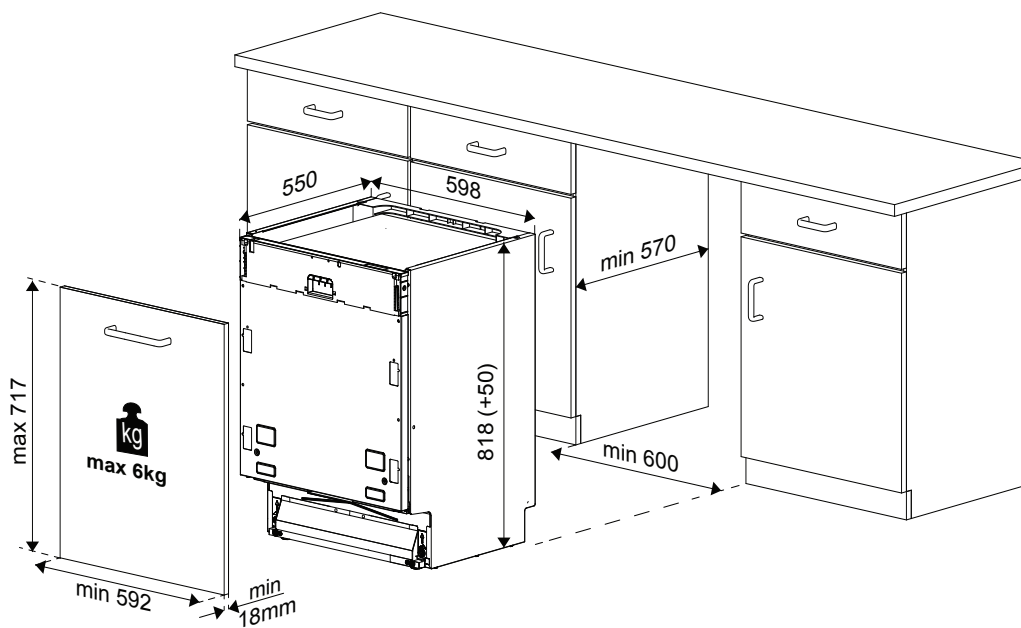
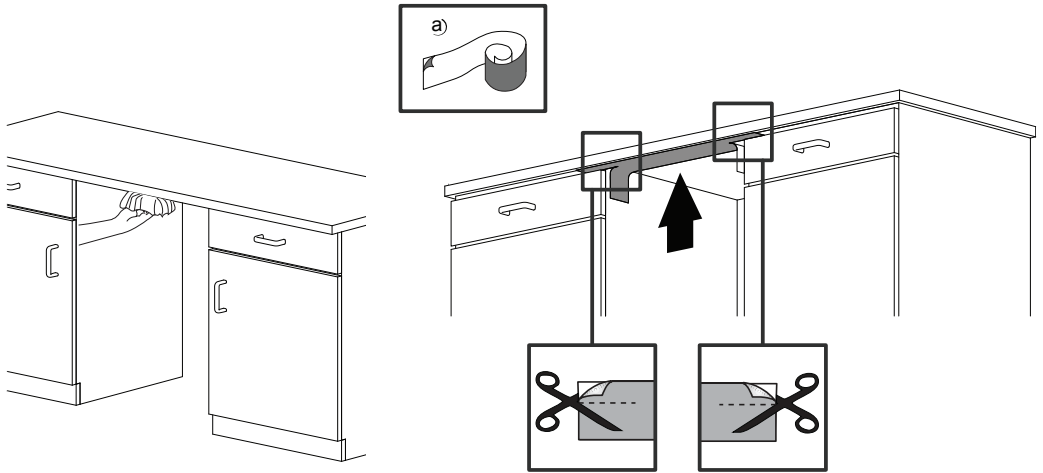
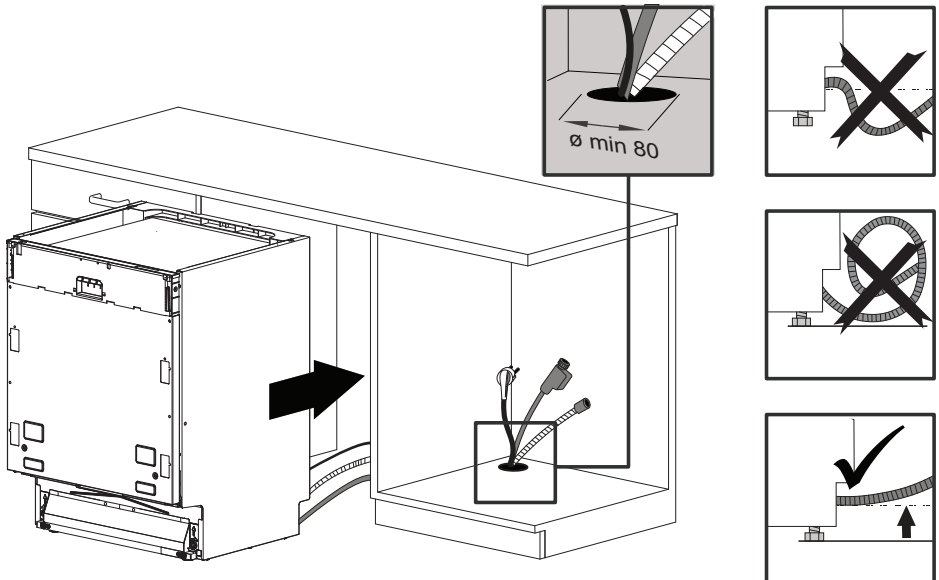


			<p>1/2"</p> <p>3/4"</p>

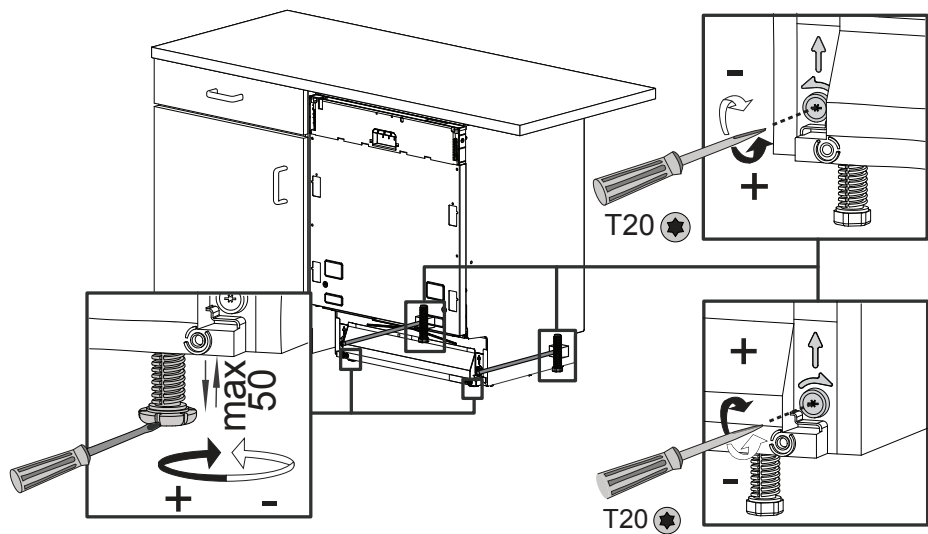
a)	b)	c)
d) Ø 3.5 x 14mm	e) Ø 4 x 36mm	f) Ø 4 x 25mm
g)	h)	i)
		k) Ø 4 x 43mm

1

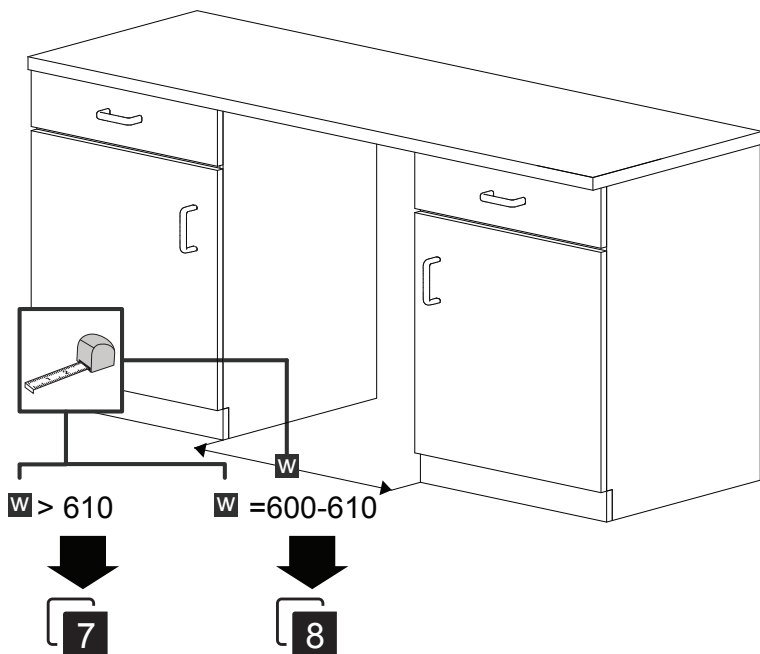


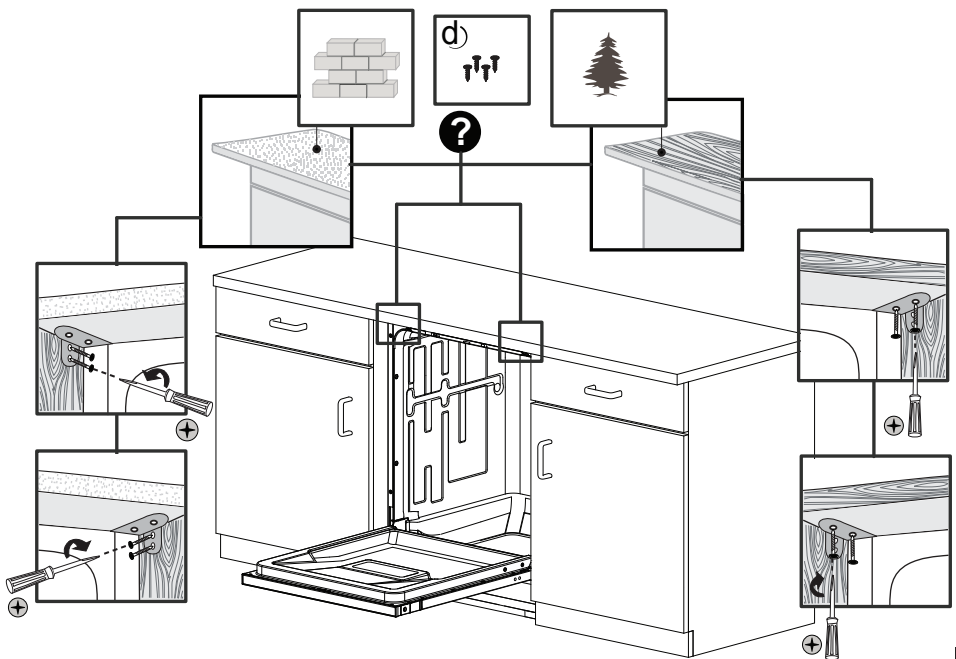
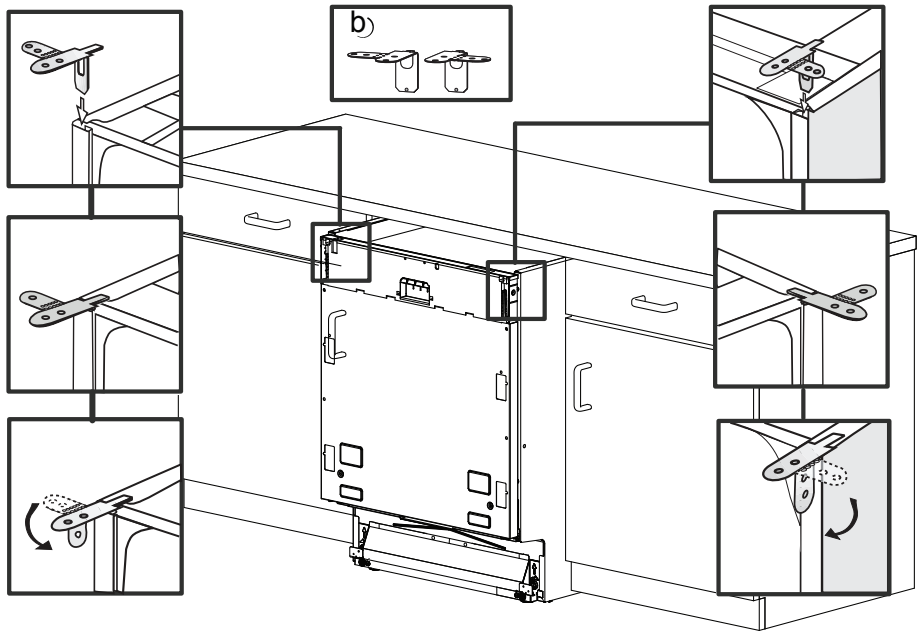
**2****3**

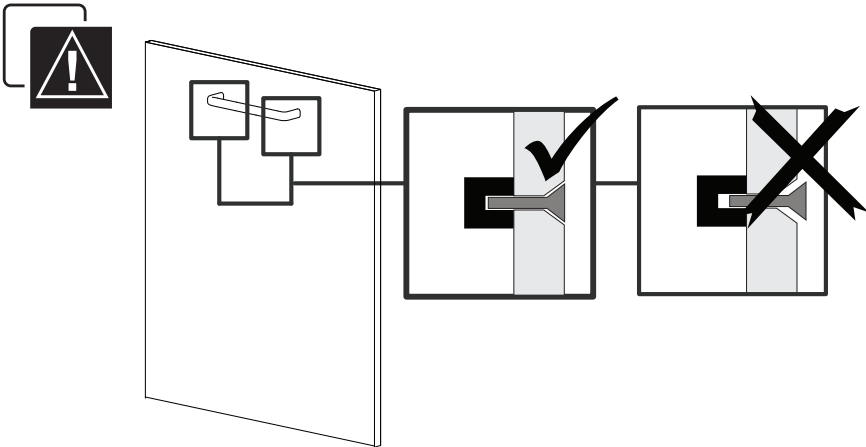
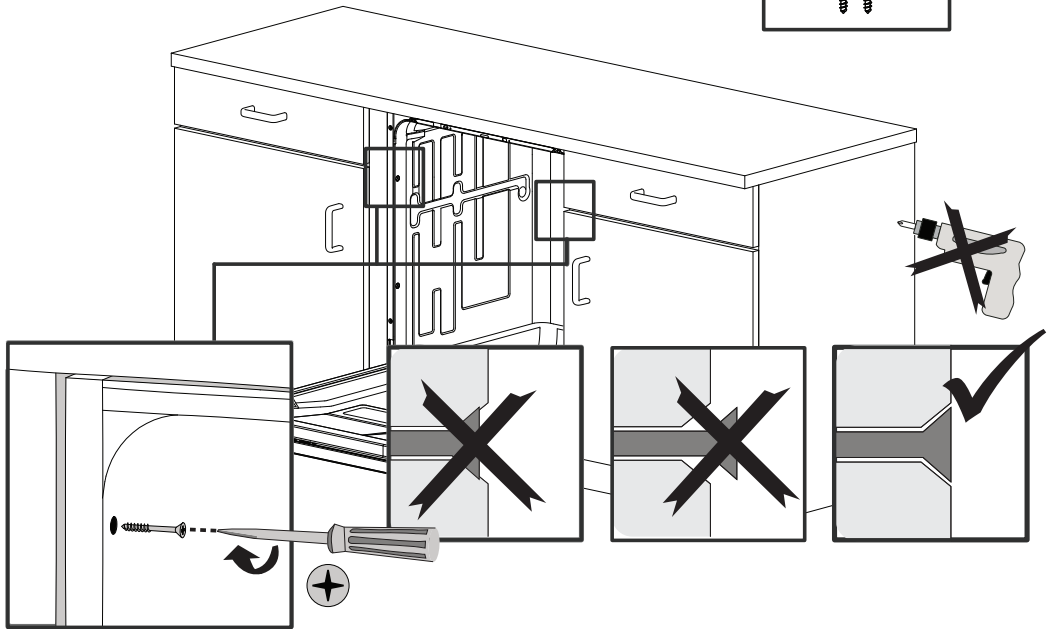
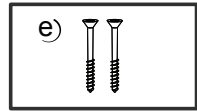
4

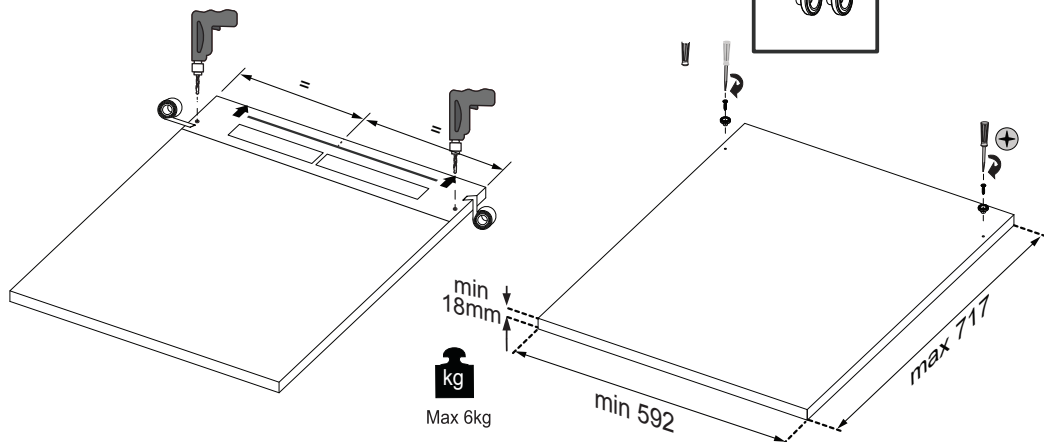
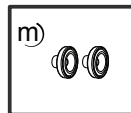
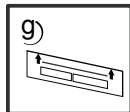
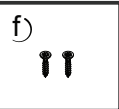
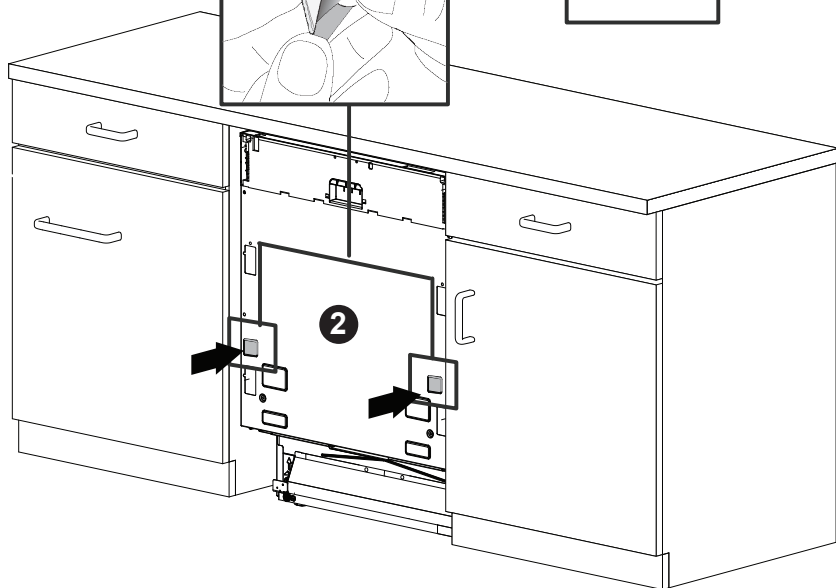
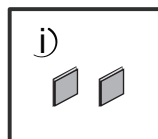
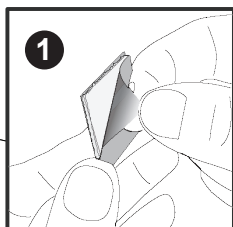


5



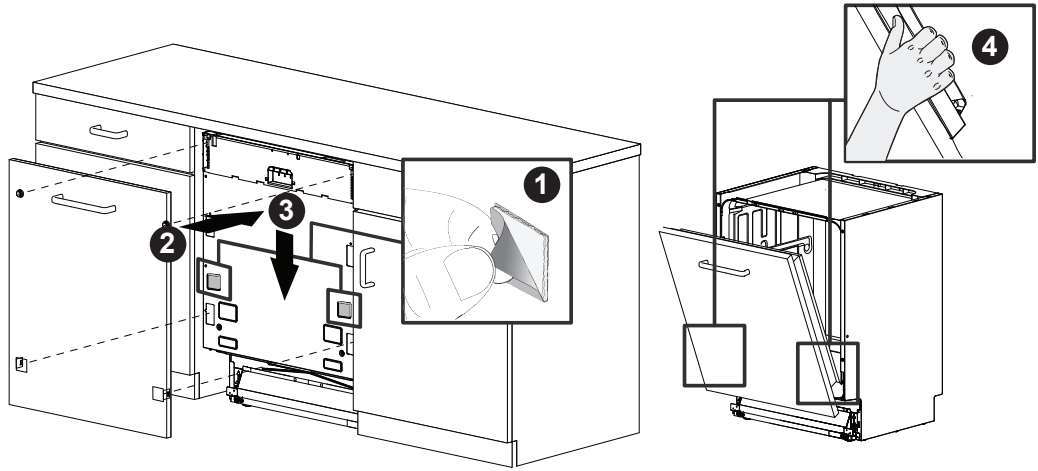




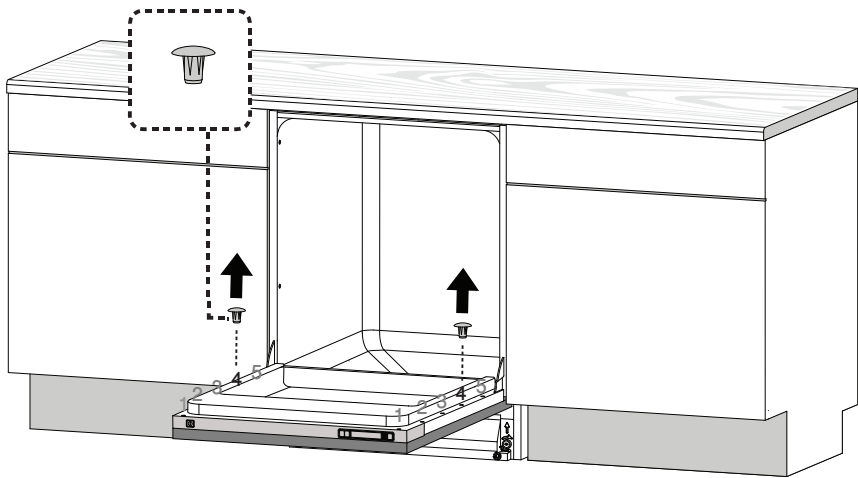
**8****9**



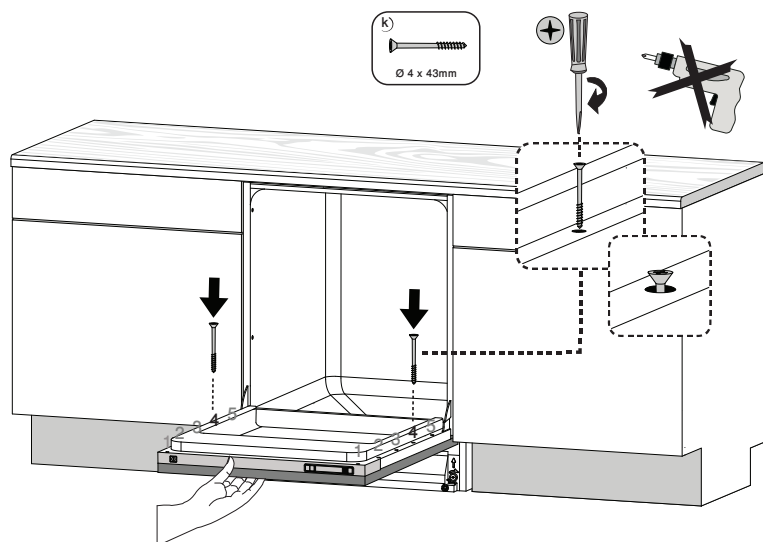
10



11



12



13

