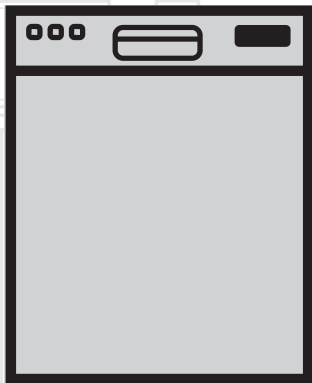


Lave-vaisselle

Mode d'emploi et d'entretien



DUT28430X

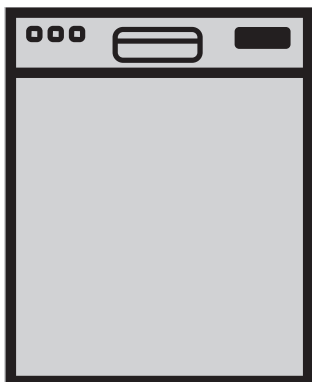
CND

Document Number :15 0627 03 00_AB_BEKO_D1_CND/23-05-17(13:17)

beko

Lave-vaisselle

Mode d'emploi et d'entretien



DUT28430X

CND

Document Number : 15 0627 03 00_AB_BEKO_D1_CND/23-05-17(13:17)

Pour éviter les accidents, qui pourraient provoquer de graves blessures ou la mort, ainsi que des dégâts subis par la machine, lisez ces consignes avant l'installation et/ou l'utilisation.

TABLE DES MATIÈRES


1. IMPORTANTES CONSIGNES DE SÉCURITÉ	1
2. INSTALLATION	4
3. À LA DÉCOUVERTE DE VOTRE LAVE-VAISSELLE	5
4. CHARGER LE LAVE-VAISSELLE	6
4.1 PANIER DU HAUT	8
4.2 PANIER DU BAS	11
4.3 BON ET MAUVAIS CHARGEMENT DU LAVE-VAISSELLE	15
5. ARTICLES À NE PAS LAVER DANS VOTRE LAVE-VAISSELLE	16
6. FONCTIONNEMENT DE L'APPAREIL	17
6.1 TOUCHES	18
6.2 PRÉPARATION DE L'APPAREIL	18
6.3 SÉLECTION DU PROGRAMME	18
6.4 FONCTIONS SUPPLÉMENTAIRES	20
6.5 PROGRAMMATION DE L'HEURE DE LAVAGE	22
6.6 DÉMARRAGE DU PROGRAMME	22
6.7 SÉCURITÉ (VERROUILLAGE) POUR ENFANTS	23
6.8 ANNULATION DU PROGRAMME	24
6.9 INDICATEUR DE SEL (S)	24
6.10 INDICATEUR DE PRODUIT DE RINÇAGE (✱)	24
6.11 FIN DU PROGRAMME	24
6.12 INDICATEUR DE COUPURE D'EAU	25
6.13 AVERTISSEMENT DE DÉBORDEMENT	25
7. RÉSERVOIR DE DÉTERGENT & PRODUIT DE RINÇAGE	26
7.1 REMPLISSAGE DU RÉSERVOIR DE DÉTERGENT	26
7.2 REMPLISSAGE DE PRODUIT DE RINÇAGE	27
7.3 DÉFINITION DE LA QUANTITÉ DE LIQUIDE DE RINÇAGE	28
8. RÉGLAGE DU NIVEAU DE DURETÉ DE L'EAU	29
PARAMÈTRES DE DURETÉ DE L'EAU ET DE RÉGÉNÉRATION	29
9. REMPLIR LE COMPARTIMENT À SEL POUR LAVE-VAISSELLE	30
10. ENTRETIEN ET MAINTENANCE	31
10.1 ENTRETENIR LA COQUE DE VOTRE LAVE-VAISSELLE	32
10.2 ENTRETENIR VOTRE LAVE-VAISSELLE	32
10.3 NETTOYAGE DES FILTRES	33
10.4 NETTOYAGE DU FILTRE DU TUYAU	34
10.5 NETTOYAGE DES HÉLICES	34
11. RÉOLUTION DES PROBLÈMES	36
12. CARACTÉRISTIQUES TECHNIQUES	41
13. DÉCLARATION DE GARANTIE POUR LES LAVE-VAISSELLE BEKO 42	42


INTRODUCTION

Veillez lire entièrement et attentivement ce mode d'emploi et plus particulièrement les consignes de sécurité. Cela vous permettra de gagner du temps et de réduire vos efforts. De plus, cela garantira des performances optimales de votre lave-vaisselle.


Assurez-vous d'examiner tous les avertissements et les avis répertoriés. Recherchez en particulier les icônes contenant des points d'exclamation. Les icônes d'information fourniront également d'importantes références.

	ATTENTION: indique une situation potentiellement dangereuse qui, si elle n'est pas évitée, pourrait provoquer la mort ou de graves blessures.
--	--

	AVERTISSEMENT: indique une situation potentiellement dangereuse qui, si elle n'est pas évitée, pourrait provoquer des blessures mineures ou un peu plus graves. Ce mot peut aussi être utilisé pour vous mettre en garde contre des pratiques non sécuritaires.
--	--

	AVIS: indique une situation potentiellement dangereuse qui, si elle n'est pas évitée, pourrait endommager le lave-vaisselle, la vaisselle, l'équipement ou l'environnement.
---	--

1. IMPORTANTES CONSIGNES DE SÉCURITÉ

	ATTENTION: Quand vous utilisez le lave-vaisselle, prenez les précautions de base, y compris les suivantes : Lisez toutes les consignes avant d'utiliser le lave-vaisselle! Gardez ces consignes d'utilisation et transmettez-les à tout usager futur.
---	---

- N'utilisez le lave-vaisselle que pour laver la vaisselle, tel que décrit dans ce mode d'emploi. Cet appareil est seulement destiné à un usage résidentiel normal.
- **Le fabricant décline toute responsabilité en cas de dégâts ou de blessures causés par un usage inadéquat de cet appareil.**
- Les consignes contenues dans ce mode d'emploi doivent être suivies pour minimiser le risque d'incendie ou d'explosion, ou pour éviter que votre propriété subisse des dommages, que vous vous blessiez ou que vous mouriez.
- N'utilisez votre lave-vaisselle que si les panneaux de protection électrique sont bien en place.
- Ne jouez pas avec les commandes.
- Ne vous asseyez pas, ne vous mettez pas debout sur la porte ou les paniers du lave-vaisselle.
- Les supports à tasses sont conçus pour y loger des tasses, des verres et des ustensiles de cuisine. Quand les supports à tasses sont dans le lave-vaisselle, ne vous appuyez pas dessus ou ne faites pas porter tout votre poids sur les supports à tasses.

- Pour réduire le risque de blessures, ne permettez pas aux enfants de jouer dans, sur, ou près du lave-vaisselle.
- Utilisez seulement des détergers ou des produits de rinçage recommandés pour une utilisation avec un lave-vaisselle domestique et rangez-les dans un lieu sec, hors de la portée des enfants. Vérifiez que le compartiment à détergent est vide après la fin de chaque programme de lavage.
- Les détergers pour lave-vaisselle sont alcalins. Les inhaler ou les avaler peut représenter un danger. Évitez tout contact avec la peau et les yeux, faites en sorte que les enfants et les personnes infirmes soient loin du lave-vaisselle quand la porte est ouverte. Consultez immédiatement un médecin si du détergent a été avalé ou inhalé.
- Ne buvez pas l'eau du lave-vaisselle! Des résidus dangereux pourraient s'y trouver.
- Sous certaines conditions, du gaz (hydrogène) peut être produit dans un système d'eau chaude non utilisé pendant deux semaines ou plus. L'hydrogène est un gaz explosif. Si le système d'eau chaude n'a pas été utilisé pendant aussi longtemps, avant d'utiliser le lave-vaisselle, ouvrez tous les robinets d'eau chaude et laissez l'eau couler pendant quelques minutes. Cela permettra à l'hydrogène accumulé de s'échapper. Comme le gaz est inflammable, ne fumez pas ou n'utilisez pas de flammes vives pendant ce temps-là.
- Ne rangez pas ou n'utilisez de liquides ou de gaz inflammables près du lave-vaisselle.
- Quand vous remplissez le lave-vaisselle avec des articles à laver, placez les objets tranchants de façon à ce qu'ils ne puissent pas endommager le joint de la porte et placez les couteaux tranchants avec la lame en bas pour réduire le risque de coupures.
- Ne lavez pas d'articles en plastique, à moins qu'ils soient estampillés " pour lave-vaisselle " ou un équivalent. Pour les articles en plastique qui n'ont pas cette étampe, vérifiez les recommandations du fabricant.
- Si un dysfonctionnement survient, éteignez l'appareil et fermez l'arrivée d'eau du lave-vaisselle.
- N'essayez pas de porter le lave-vaisselle par vos propres moyens afin d'éviter des blessures potentielles. Il faut au moins deux personnes ou plus pour déplacer le lave-vaisselle.
- Avant de nettoyer ou d'entretenir votre lave-vaisselle, éteignez-le, débranchez la prise et fermez l'arrivée d'eau.
- Les réparations et les modifications techniques doivent être effectuées seulement par un technicien qualifié.
- If the dishwasher is not in use for an extended period of time (i.e. vacation home), we recommend you check that the baskets are empty, leave the inside of the dishwasher clean, leave the door cracked open to allow air to circulate and turn off both the power and water supply to the dishwasher.
- Cet appareil doit être mis à la terre. En cas de mauvais fonctionnement ou de bris de l'appareil, la mise à la terre réduira les risques de choc électrique en offrant un parcours de moindre résistance au courant électrique. Cet appareil est pourvu d'un cordon à conducteur de terre et d'une fiche de mise à la terre. Branchez la fiche dans une prise installée adéquatement et

- mise à terre conformément à tous les codes et règlements locaux.
- Il existe des dangers potentiels si un équipement entre en contact avec l'électricité, l'eau ou des pièces mobiles.
- Cet appareil doit être relié à une canalisation électrique métallique fixe ou la dérivation doit comporter un conducteur de terre connecté à la borne ou au fil de terre de l'appareil.
- Cet appareil produit de l'ozone dans le compartiment de lavage lors de son fonctionnement normal. L'exposition à long terme à l'ozone ou à des niveaux élevés d'ozone peut provoquer des problèmes respiratoires, en particulier pour les personnes handicapées, âgées et les enfants.
- Les parents / tuteurs légaux sont responsables de surveiller ou d'instruire les enfants concernant l'utilisation de l'appareil lorsque ceux-ci seront assez âgés pour pouvoir l'utiliser.
- Tenez la porte fermée afin d'éviter un risque de trébuchement.
- Enlevez la porte du lave-vaisselle au moment de se défaire du lave-vaisselle. Assurez-vous que l'appareil ne représente aucun danger pour les enfants quand vous le rangez avant de vous en défaire.
- Retirez le verrouillage de la porte ou la porte du compartiment de lavage avant de mettre au rebut le lave-vaisselle afin d'éviter que les enfants et petits animaux ne se retrouvent piégés à l'intérieur.
- Les anciens appareils peuvent contenir des matériaux recyclables. Veuillez communiquer avec les responsables locaux du recyclage pour savoir si ces matériaux peuvent être recyclés.

- Veuillez vérifier régulièrement le tuyau d'alimentation en eau. Il existe des risques de fuites. Il devient moins flexible avec le temps. Remplacez-le immédiatement lorsqu'il est déchiré, fendu ou enflé ou en cas de risque de fuite.
- Veuillez conserver l'emballage du lave-vaisselle hors de la portée des enfants après avoir déballé le produit.



ATTENTION: Si votre lave-vaisselle est équipé d'un éclairage interne, le voyant ne doit être remplacé que par un agent de service autorisé si une défaillance du voyant devait se produire.



ATTENTION: Un mauvais branchement du conducteur de protection peut entraîner un risque de choc électrique. Consultez un électricien qualifié ou un agent de service si vous avez des doutes quant à la mise à la terre de votre appareil. Ne pas modifier la prise fournie avec l'appareil, si elle ne convient pas à la sortie, vous procurer une sortie appropriée installée par un électricien qualifié.



ATTENTION: Ce produit contient des agents chimiques reconnus par l'État de la Californie pouvant causer un cancer, des malformations congénitales et ayant d'autres effets nocifs sur la reproduction.

CONSERVEZ CES CONSIGNES

2. INSTALLATION



ATTENTION: Quand vous installez le lave-vaisselle, prenez les précautions de base, y compris les suivantes:

- L'installation, l'entretien et les réparations doivent être effectués par un installateur qualifié. Si l'appareil est installé, entretenu ou réparé par des personnes non qualifiées, la garantie peut être annulée.
- N'utilisez pas l'appareil s'il est endommagé, défectueux, partiellement démonté ou si certaines pièces font défaut ou sont brisées.
- Avant l'installation ou une réparation, déconnectez l'alimentation électrique de la zone de travail en débranchant l'unité, en "déclenchant" le disjoncteur ou en enlevant le fusible.
- Branchez le lave-vaisselle à l'alimentation électrique seulement quand toute l'installation et le travail de plomberie ont été effectués.
- N'installez pas ou ne stockez pas le lave-vaisselle dans un lieu où il peut être exposé à des températures négatives ou à des intempéries.
- Le lave-vaisselle doit être fixé au mobilier adjacent à l'aide des équerres fournies. Si cela n'est pas fait, votre propriété pourrait être endommagée ou vous pourriez vous blesser.
- Branchez le lave-vaisselle à un circuit électrique nominal, protégé et de bonne taille pour éviter toute surcharge électrique. Ce lave-vaisselle est conçu pour une alimentation électrique de 120 volts, 60 hertz, AC, et pour un branchement à un circuit électrique destiné au lave-vaisselle,

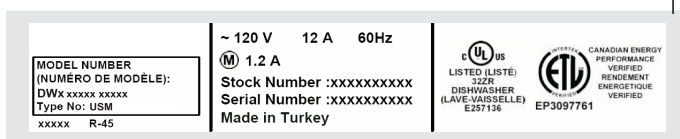
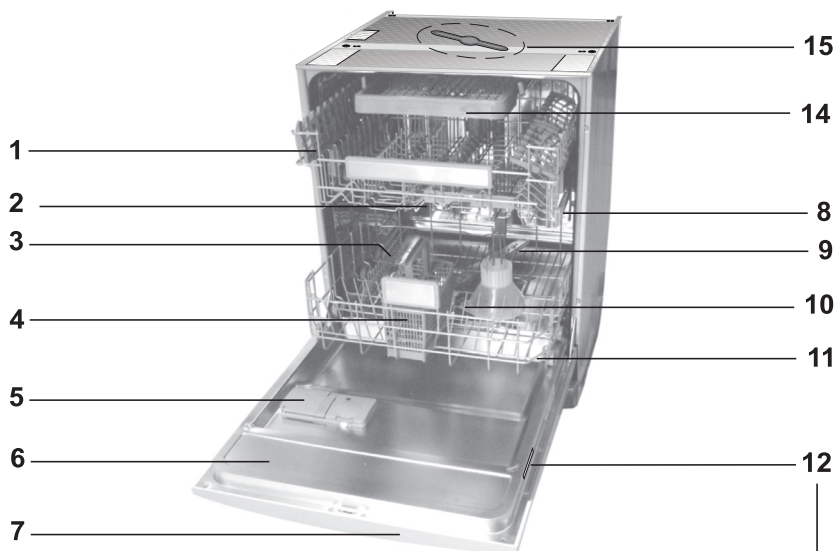
avec une mise à la terre adéquate et doté d'un fusible ou de disjoncteurs de 15 ampères. Les fils d'alimentation électriques doivent être des fils de cuivre d'au moins 16 AWG à 75 X

- 75 °C (167° F) ou plus. Il faut satisfaire à ces exigences pour éviter toute blessure ou dégât subi par la machine. En cas de doute, consultez un électricien qualifié.
- N'utilisez pas de rallonge ou de dispositif de sortie portable pour brancher le lave-vaisselle à l'alimentation électrique.

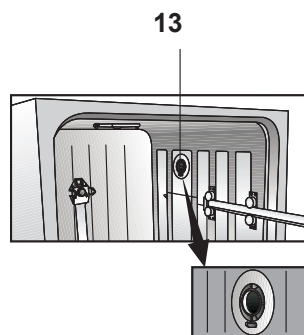


ATTENTION: Risque d'étouffement!
Assurez-vous que tous les emballages en plastique, les sacs, les petites pièces, etc. soient jetés de façon sécuritaire et maintenus hors de la portée des enfants.

3. À LA DÉCOUVERTE DE VOTRE LAVE-VAISSELLE



1. Panier du haut
2. Bras gicleur supérieur
3. Compartiment à sel (en fonction des modèles)
4. Panier à coutellerie
5. Compartiment à détersif
6. Porte
7. Panneau de commande
8. Rail de guidage pour le panier supérieur
9. Bras gicleur inférieur
10. Filtres
11. Panier du bas
12. Étiquette de modèle et de série
13. Système de séchage à chaud à turboventilateur (en fonction des modèles)
14. 3ème panier amovible (en fonction des modèles)
15. Bras pulvérisateur supérieur supplémentaire (en fonction des modèles)



4. CHARGER LE LAVE-VAISSELLE

1. Tirez sur la poignée pour ouvrir la porte. Si vous ouvrez la porte alors que le lave-vaisselle est en marche, il s'éteindra. En refermant la porte, le programme se poursuit.

PANIER DU HAUT (En Fonction des modèles)

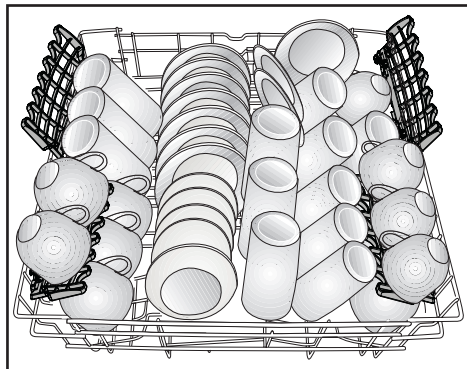


Schéma de chargement du panier du haut pour un service de 12 couverts conforme à la norme AHAM DW-1



AVERTISSEMENT: De la vapeur chaude peut s'échapper! Risque de brûlures graves ou d'autres blessures.

2. Enlevez les gros résidus de nourriture.
3. Vous pouvez maintenant charger votre lave-vaisselle.

PANIER DU BAS (En Fonction des modèles)

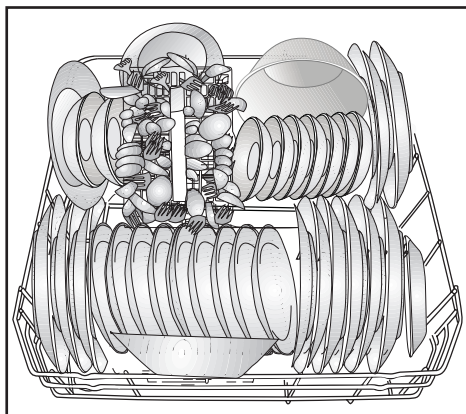
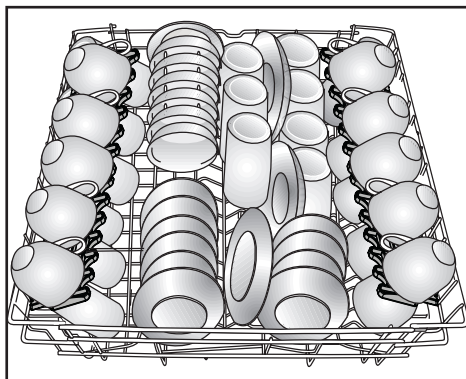


Schéma de chargement du panier du bas pour un service de 12 couverts conforme à la norme AHAM DW-1

PANIER DU HAUT (En Fonction des modèles)



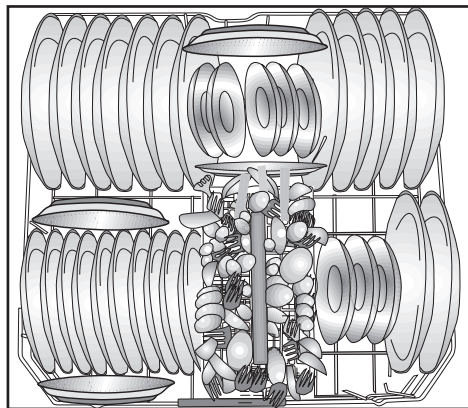
Mode international de Chargement - Panier supérieur (14 couverts)



AVERTISSEMENT: De la vapeur chaude peut s'échapper! Risque de brûlures graves ou d'autres blessures.

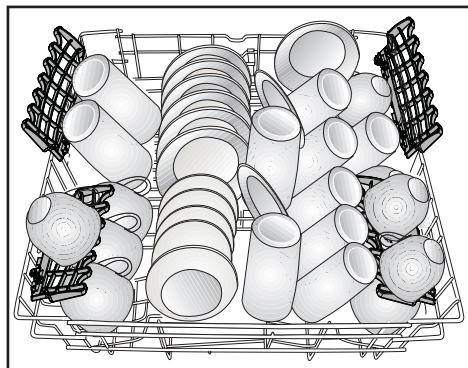
2. Enlevez les gros résidus de nourriture.
3. Vous pouvez maintenant charger votre lave-vaisselle.

PANIER DU BAS (En Fonction des modèles)



Mode international de Chargement - Panier inférieur (14 couverts)

PANIER DU HAUT (En Fonction des modèles)



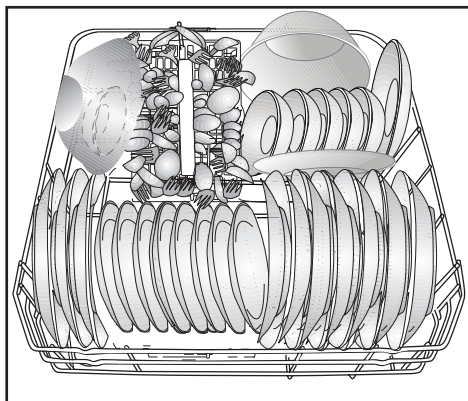
Mode de Chargement supplémentaire - Panier supérieur (10 couverts)



AVERTISSEMENT: De la vapeur chaude peut s'échapper! Risque de brûlures graves ou d'autres blessures.

2. Enlevez les gros résidus de nourriture.
3. Vous pouvez maintenant charger votre lave-vaisselle.

PANIER DU BAS (En Fonction des modèles)



Mode de Chargement supplémentaire - Panier inférieur (10 couverts)



AVERTISSEMENT: Les grands couteaux et les autres ustensiles à bout pointu et tranchants doivent être placés à l'horizontale dans le panier du haut pour éviter toute blessure. Les autres plus petits couteaux et les ustensiles tranchants doivent être placés avec la lame vers le bas dans la panier à coutellerie.



AVERTISSEMENT: Soyez extrêmement prudent quand vous sortez les couteaux et les autres ustensiles tranchants du lave-vaisselle. Il se peut que ces articles aient bougé pendant le programme de lavage et qu'ils soient humides ou glissants.



AVERTISSEMENT: Les supports à tasses sont conçus pour y loger des tasses, des verres et des ustensiles de cuisine. Quand les supports à tasses sont dans le lave-vaisselle, ne vous appuyez pas dessus ou ne faites pas porter tout votre poids sur les supports à tasses.

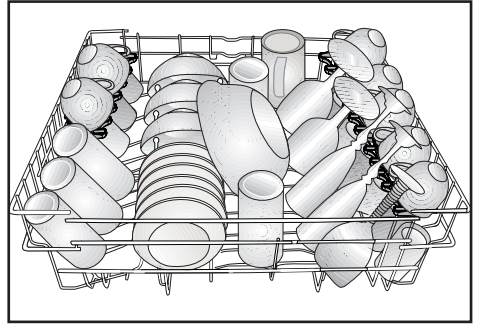


AVIS: 3^{ème} panier devrait être retiré du lave-vaisselle durant les tests selon AHAM DW-1.

- Votre lave-vaisselle contient au maximum un service de 12 couverts.
- Placez tous les contenants, comme les tasses, les verres et les casseroles, dans le lave-vaisselle avec l'ouverture vers le bas (pour éviter toute accumulation d'eau).
- Les articles légers et de taille réduite peuvent être placés dans le panier du haut.
- Les articles longs et étroits doivent être placés au milieu des paniers.
- Placez les articles très sales et de grande taille dans le panier du bas.
- La vaisselle et la coutellerie ne doivent pas être placées l'une sur l'autre.
- Les verres ne devraient pas se toucher.
- Les articles à laver ne doivent pas entraver les mouvements des bras gicleurs.
- Ne surchargez pas votre lave-vaisselle et soyez attentif aux consignes des fabricants de vaisselle qui vont au lave-vaisselle. Pour obtenir les meilleurs résultats de lavage avec une consommation moindre d'énergie, utilisez seulement de la vaisselle adéquate (telle que décrite dans la section 5).

4.1 PANIER DU HAUT

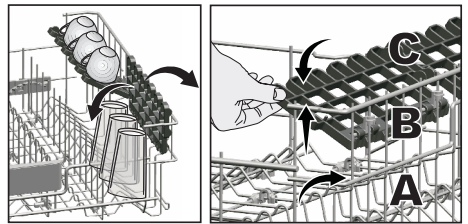
Chargez le panier du haut avec des assiettes à dessert, des tasses, des verres, etc.



ÉTAGÈRES AJUSTABLES (EN FONCTION DES MODÈLES)

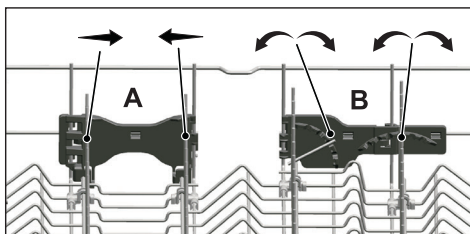
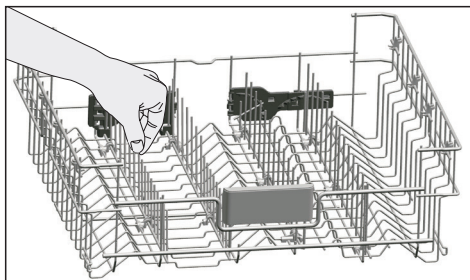
En fonction de la taille des verres et des tasses, la hauteur de l'étagère peut être réglée.

1. Soulevez l'étagère **A**.
2. Placez-la à la hauteur désirée **B**.
3. Rabaissez l'étagère pour l'enclencher **C**.



TIGES RÉTRACTABLES DU PANIER SUPÉRIEUR (EN FONCTION DES MODÈLES)

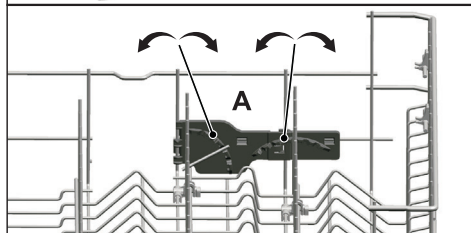
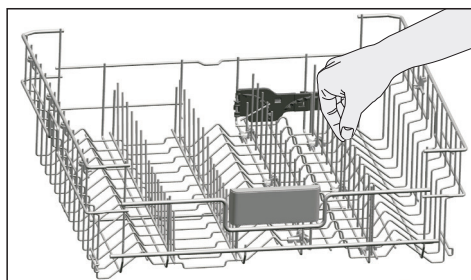
Il y a des tiges pliantes sur le panier supérieur de la machine que vous pouvez abaisser quand vous avez besoin de plus de place pour la vaisselle volumineuse. Sur votre panier supérieur, deux types de tiges rétractables ont été prévus, à savoir, le système entièrement installé (A) et le système progressivement installé (B). Pour ramener les tiges rétractables à l'horizontale, poussez-les en direction des flèches, en les tenant par le milieu. Placez vos plats volumineux dans l'espace dégagé. Pour remettre les tiges en position verticale, contentez-vous de les redresser. Les tiges rétractables s'enclencheront à nouveau dans le loquet.



AVIS: Ramener les fils en position horizontale en les tenant par les bouts peut les plier. Pour cette raison, il serait approprié d'amener les fils du milieu en position verticale ou horizontale en les tenant par leurs tiges et en les poussant dans la direction des flèches.

FILS PLIANTS POUR PANIER SUPÉRIEUR (EN FONCTION DES MODÈLES)

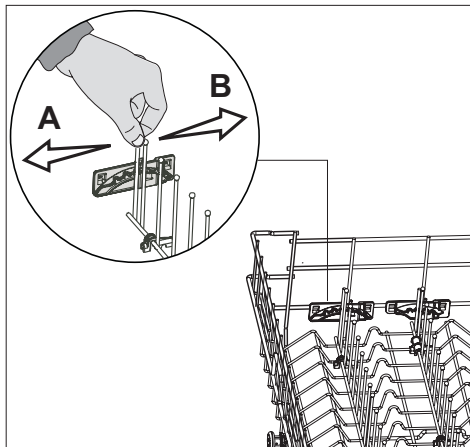
Le panier supérieur de la machine est équipé de fils ayant un système de pliage graduel (A) que vous pouvez les baisser quand vous avez besoin d'un espace plus grand pour des assiettes plus larges. Pour amener les fils pliés en position horizontale, attrapez le fil du milieu et poussez-les en direction des flèches. Placer les plus grandes assiettes dans l'espace créé. Pour ramener les fils en position verticale, vous avez seulement à les resoulever. Les fils pliés recliperont dans le loquet.



AVIS: Ramener les fils en position horizontale en les tenant par les bouts peut les plier. Pour cette raison, il serait approprié d'amener les fils du milieu en position verticale ou horizontale en les tenant par leurs tiges et en les poussant dans la direction des flèches.

DENTS AMOVIBLES (EN FONCTION DES MODÈLES)

Il y a des "dents amovibles" dans le panier du haut pour vous permettre d'avoir plus de place pour disposer les verres et les tasses. Vous n'avez qu'à tirer sur la première dent pliable avant, la déplacer vers la gauche **A** et vers la droite **B** pour la changer de position. Le cas échéant, vous pouvez abaisser les dents pour les extraire.

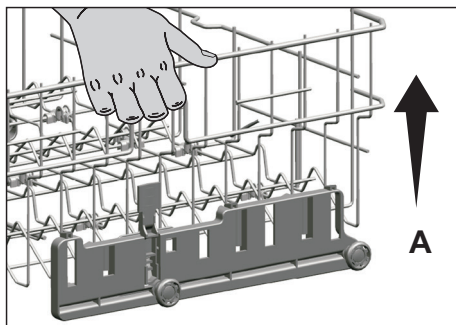


RÉGLAGE VARIABLE DE LA HAUTEUR (EN FONCTION DES MODÈLES)

Le panier du haut est équipé d'un mécanisme élévateur qui vous permet de changer la hauteur du panier même s'il est totalement chargé et sans avoir à le sortir du lave-vaisselle.

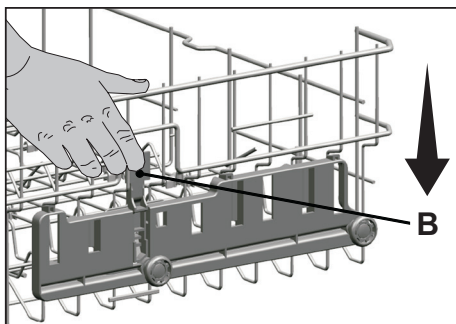
SOULEVER LE PANIER DU HAUT

1. Pour placer le panier supérieur plus haut, tenez-le par un côté et tirez-le doucement vers le haut **A**.
2. Pour soulever l'autre côté du panier, tenez-le et tirez-le vers le haut de la même façon.



PLACER LE PANIER SUPÉRIEUR PLUS BAS

1. Pour abaisser l'étagère supérieure, maintenez et appuyez le levier de l'étagère de côté et abaissez l'étagère avec précaution sans relâcher le levier **B**.



2. Faites la même chose avec le levier situé de l'autre côté du panier.



AVIS: Assurez-vous que les deux leviers soient à la même hauteur.

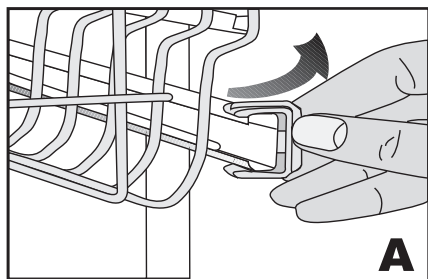
AJUSTE DE LA ALTURA (SEGÚN EL MODELO)

En algunos modelos, la altura del canastillo superior puede cambiarse utilizando las ruedas que se encuentran a dos niveles de altura.

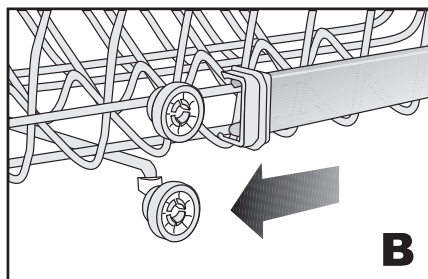


PRECAUCIÓN: Asegúrese de que el canastillo esté vacío. El cambio de la altura cuando el canastillo contiene algún elemento podría provocar el desplazamiento de su contenido, causando lesiones o daños a la vajilla.

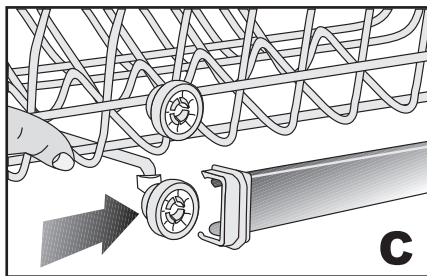
1. Luele los pestillos a la derecha y a la izquierda del soporte del canastillo superior girándolos hacia fuera **A**.



2. Quite el canastillo por completo **B**.



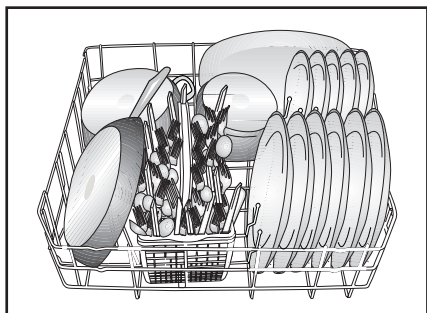
3. Coloque el canastillo nuevamente en el soporte a la altura deseada **C**.



4. vuelva a poner los pestillos en la posición correcta.

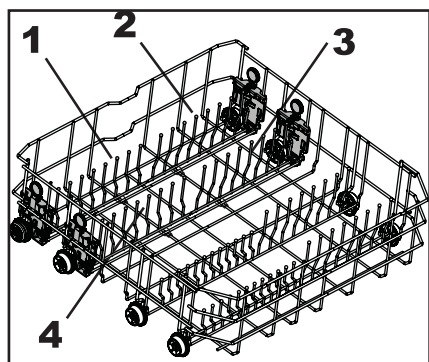
4.2 PANIER DU BAS

Utilisez le panier du bas pour les assiettes, les bols, les casseroles, etc.

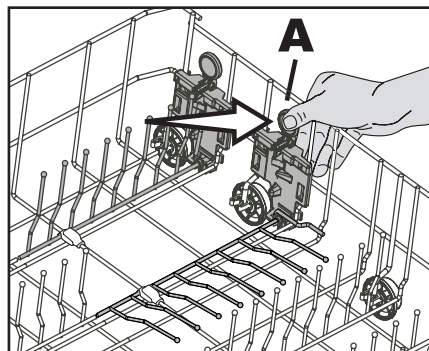


QUATRE SUPPORTS À ASSIETTES À DENTS AMOVIBLES (EN FONCTION DES MODÈLES)

Il y a quatre "supports à assiettes à dents amovibles" dans le panier du bas de votre lave-vaisselle. Ces supports amovibles sont conçus pour vous permettre d'avoir plus d'espace pour disposer les poêles, les casseroles et les grands bols dans le panier du bas. Vous pouvez replier chaque section (1, 2, 3, 4) individuellement ou vous pouvez toutes les replier simultanément afin de créer un vaste espace vide.

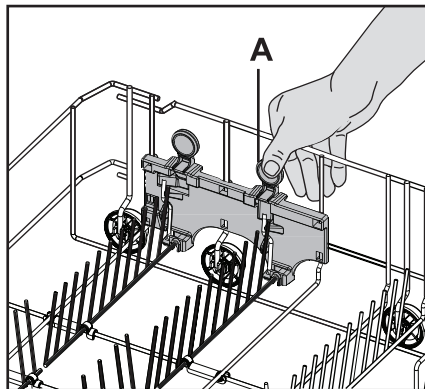
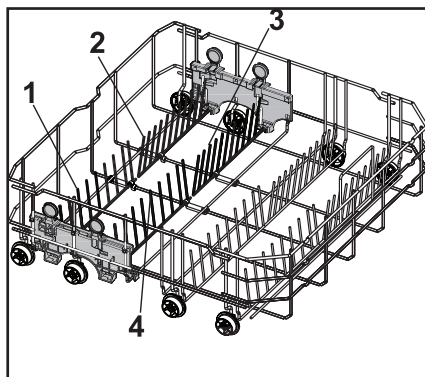


Appuyez simplement sur les poignées **A** et rabaissez-les. Relevez les dents pour les remettre dans leur position initiale.



FILS PLIANTS POUR PANIER INFÉRIEUR (EN FONCTION DES MODÈLES)

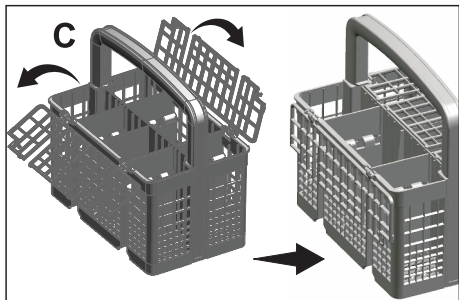
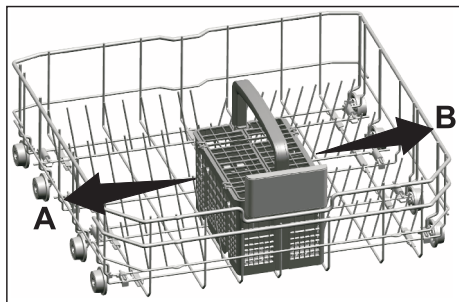
Les quatre fils pliants situés dans le panier inférieur de la machine sont conçus pour que le placement des larges pièces tels que les poêles, les bols, etc. soit plus facile. (1, 2, 3, 4). Vous pouvez créer des espaces plus grands en pliant chaque fil individuellement ou en les pliant tous en même temps. Placer les fils pliants à plat en pressant sur le loquet (**A**).



PANIER À COUVERTS (EN FONCTION DES MODÈLES)

Le panier à couverts est conçu pour nettoyer vos couverts tels que les couteaux, fourchettes, cuillères, etc. de manière plus propre.

Comme le panier à couverts est amovible (A, B), vous pouvez créer un espace plus grand lorsque vous placez vos plats dans le panier inférieur, afin de libérer de l'espace pour vos plats de différentes tailles.

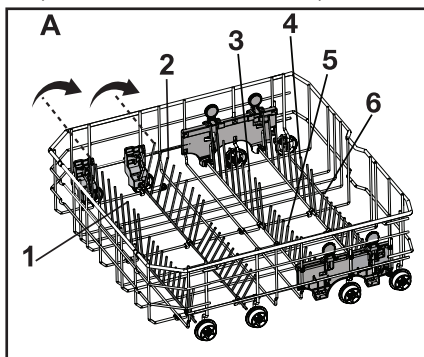


AVIS: Lorsque vous avez terminé, vérifiez que le bras gicleur peut toujours bouger librement.

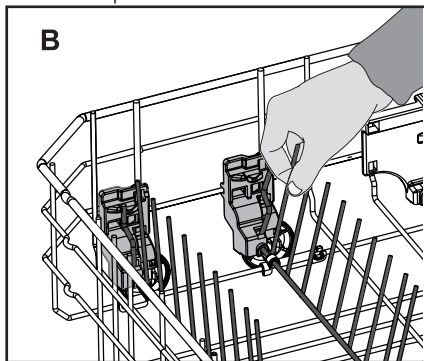
FILS PLIANTS POUR PANIER INFÉRIEUR (EN FONCTION DES MODÈLES)

Les fils pliants (A) situés dans le panier inférieur de la machine sont conçus pour que le placement des larges pièces tels que les poêles, les bols, etc. soit plus facile.

Vous pouvez créer des espaces plus grands en pliant chaque fil individuellement ou en les pliant tous en même temps.



Pour ramener les fils pliants ne position horizontale, attrapez les fils du milieu et poussez-les dans la direction des flèches (B) Pour ramener les fils en position verticale, vous avez seulement à les resoulever. Les fils pliants recliperont dans le loquet.



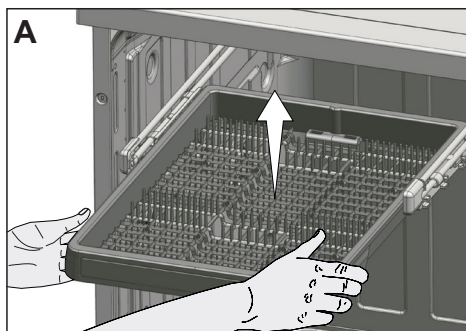
AVIS: Ramener les fils en position verticale en les tenant par les bouts peut les plier. Pour cette raison, il serait approprié d'amener les fils du milieu en position vertical ou horizontale en les tenant par leurs tiges et en les poussant dans la direction des flèches.

PANIER À COUVERTS (EN FONCTION DES MODÈLES)

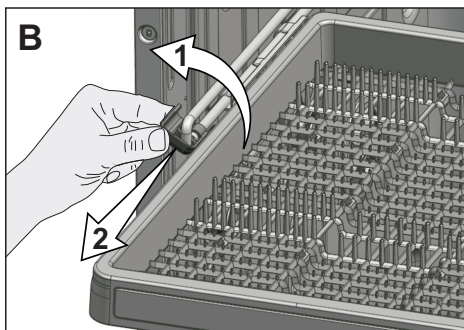
Le panier à couverts supérieur est conçu pour de petits plats ou des plats longs ne pouvant pas entrer dans le panier à couverts inférieur.



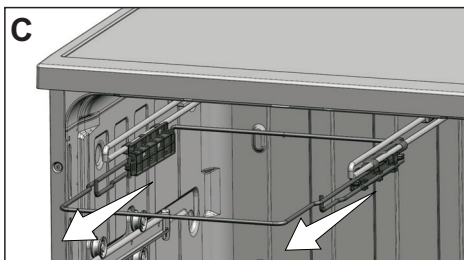
Comme il peut être enlevé facilement de l'appareil, il permet de sortir les couverts de l'appareil en même temps que le panier après le lavage (A). Étant donné qu'il peut s'adapter à toutes les tailles de tiroir standard, vous n'avez pas besoin de retirer les plats du panier et de les placer séparément dans les tiroirs ou étagères de votre cuisine.



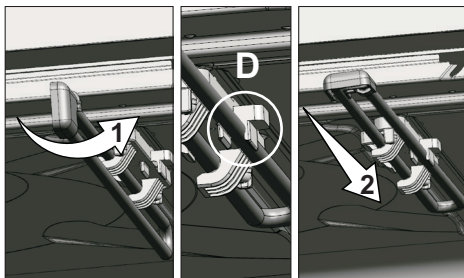
Si vous ne souhaitez pas utiliser le panier à couverts supérieur, tirez-le vers vous pour le retirer de l'appareil, faites pivoter les cache-rails vers l'extérieur et tirez-les vers vous pour les retirer (B).



Après avoir retiré le panier en le soulevant, retirez la pièce roulante des rails en la tirant vers vous (C).

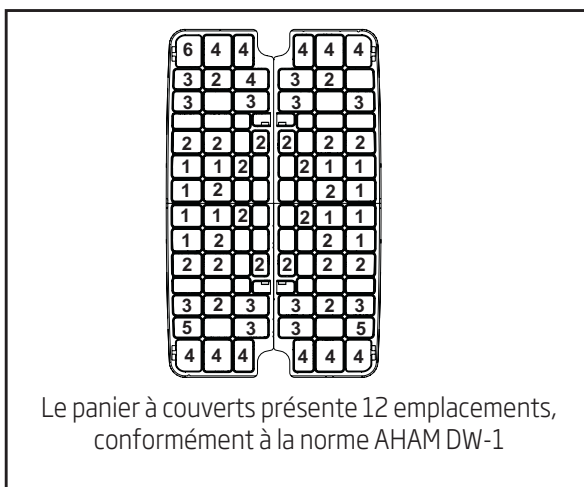


Remplacez les cache-rails et appuyez dessus pour les remettre correctement en place. Tournez les rails vers les côtés de l'appareil pour les remettre correctement en place (D).

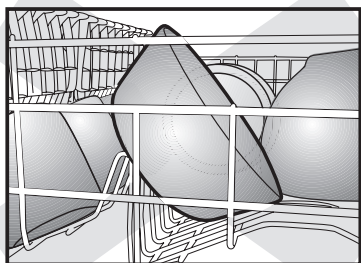


Pour remettre le panier à couverts à sa place, répétez le processus précédent dans l'ordre inverse.

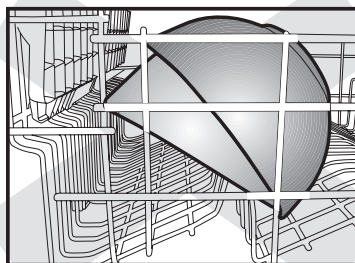
4.3 BON ET MAUVAIS CHARGEMENT DU LAVE-VAISSELLE



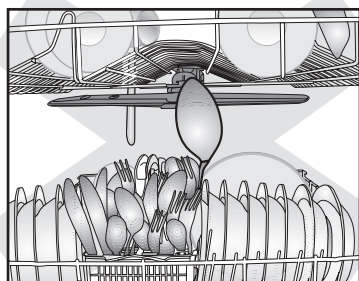
- Placez les articles très sales et de grande taille dans le panier du bas.
- Placez tous les contenants, comme les tasses, les verres et les pots, dans le lave-vaisselle avec l'ouverture vers le bas (pour éviter toute accumulation d'eau).
- Les articles à laver ne doivent pas entraver les mouvements des bras gicleurs.
- Ne surchargez pas votre lave-vaisselle. La vaisselle et la coutellerie ne doivent pas être placées l'une sur l'autre. Les verres ne doivent pas se toucher.
- Pour obtenir les meilleurs résultats de lavage avec une consommation moindre d'énergie, utilisez seulement de la vaisselle adéquate (telle que décrite dans la section 5).



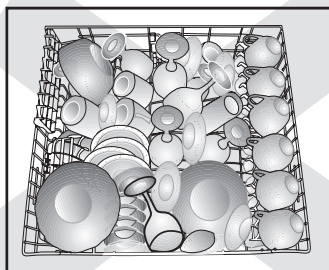
inexact



inexact



inexact



inexact

5. ARTICLES À NE PAS LAVER DANS VOTRE LAVE-VAISSELLE

- Les parties en acier sensibles à la rouille comme le fer ou et la fonte qui peuvent rouiller et tacher d'autres ustensiles et endommager le revêtement en acier inoxydable de l'intérieur du lave-vaisselle et annuler la garantie. Ne lavez pas des objets en cuivre, en laiton, en étain, en bronze ou en fer-blanc
- La coutellerie avec des manches en bois, en corne, en nacre ou en porcelaine se détériorera au fil du temps si l'on la met au lave-vaisselle.
- Les matières plastiques peuvent se déformer ou se décolorer au contact de l'eau chaude, veuillez suivre les consignes des fabricants de ces produits en plastique. Assurez-vous que les articles en plastique portent la mention " pour lave-vaisselle ".
- La vaisselle ou la coutellerie dont les pièces sont collées l'une à l'autre ne passent pas au lave-vaisselle car certains adhésifs peuvent se ramollir ou se dissoudre au contact de l'eau chaude.
- L'aluminium peut faner au fil du temps. Les sels minéraux contenus dans l'eau et le détergent peuvent assombrir ou tacher l'aluminium.
- Les articles en argent fin ne doivent pas être lavés au lave-vaisselle car ils ont tendance à se décolorer et à ternir à cause du détergent pour lave-vaisselle.
- Les articles en argent et ceux en acier inoxydable ne doivent pas se toucher. Ils peuvent se tacher s'ils entrent en contact. Sortez et essuyez manuellement ces articles immédiatement après la fin du programme.
- Les verres décorés, la porcelaine, la porcelaine fine et la porcelaine avec des bordures dorées sont sensibles au

lavage en machine. Leurs motifs et leurs couleurs peuvent disparaître au fil du temps.

- Le cristal et la verrerie très fine peuvent devenir opaques et perdre de leur éclat au fil du temps. Il est préférable de les laver à la main.
- Ne lavez pas des éponges ou des chiffons dans le lave-vaisselle.
- Ne lavez pas des œuvres d'art ou des articles artisanaux dans le lave-vaisselle.
- Les plastiques jetables et l'aluminium jetable ne supporte pas les températures élevées; ne les lavez pas dans le lave-vaisselle.



AVERTISSEMENT: En cas de doute, lavez à la main ou suivez les instructions du fabricant des ustensiles, de la vaisselle, des verres, des casseroles ou des poêles.

Ne lavez pas des articles souillés par des cendres de cigarette, de la cire de chandelle, du vernis, de la peinture ou des produits chimiques car ils peuvent endommager votre lave-vaisselle.

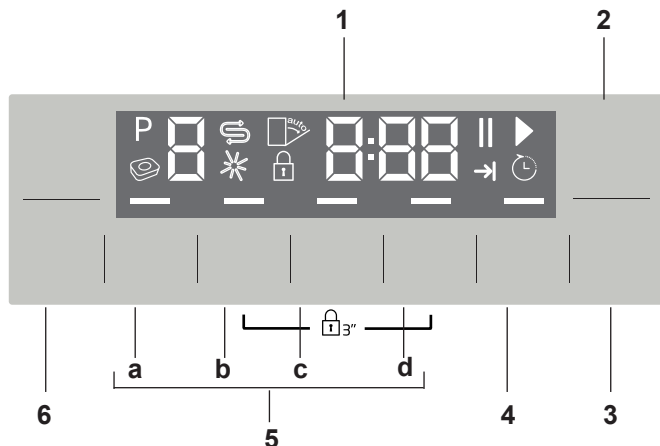


AVIS: Quand vous achetez de la nouvelle vaisselle, nous vous recommandons de choisir des articles qui passent au lave-vaisselle (portant la mention " pour lave-vaisselle ").

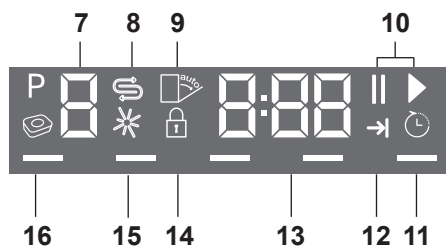
PRENDRE SOIN DE VOTRE VAISSELLE

Les températures élevées associées au détergent pour lave-vaisselle peuvent détériorer certains articles s'ils sont lavés au lave-vaisselle. N'oubliez pas : en cas de doute sur tout aspect lié aux articles à laver au lave-vaisselle, suivez les consignes du fabricant des articles ou lavez ces articles à la main.

6. FONCTIONNEMENT DE L'APPAREIL



- | | |
|---------------------------------------|-------------------------------------|
| 1. Affichage | 5. Touches de fonction |
| 2. Touche Marche/Arrêt | a) Fonction Demi-charge |
| 3. Touche Départ / Pause / Annulation | b) Fonction Sanitize (Aseptisation) |
| 4. Touche Temporisation | c) Fonction SteamGloss |
| | d) Fonction AqualIntense |
| | 6. Touche de sélection du programme |



- | | |
|---------------------------------------|--|
| 7. Indicateur de programme | 12. Indicateur de fin de programme |
| 8. Indicateur(Ⓢ) de sel | 13. Ligne informative de l'écran |
| 9. (non utilisé) | 14. Indicateur de Sécurité pour enfants |
| 10. Indicateur Départ (▶)/ Pause () | 15. Indicateur de produit de rinçage (*) |
| 11. Touche de Temporisation | 16. (non utilisé) |

6.1 TOUCHES

Touche Marche/ Arrêt

Utilisée pour allumer ou éteindre l'appareil. En position Arrêt, les indicateurs de l'écran s'éteignent.

Touche Départ / Pause / Annulation

Utilisée pour démarrer, mettre en pause ou annuler un programme ou une fonction sélectionné.

Touches de sélection du programme

Utilisées pour choisir le programme de lavage que vous avez sélectionné dans « Tableau des programmes et des valeurs moyennes de consommation ».

Touche de démarrage différé

Utilisez cette touche pour effectuer les réglages de temporisation.

3. Appuyez sur les touches Sélection du programme plusieurs fois jusqu'à l'affichage du numéro du programme sélectionné sur l'indicateur de programmes. Utilisez P+ pour passer au programme suivant et P- pour revenir au programme précédent.

6.2 PRÉPARATION DE L'APPAREIL

1. Ouvrez la porte du lave-vaisselle.
2. Placez les plats en respectant les instructions du manuel d'utilisation.
3. Vérifiez que les hélices supérieures et inférieures pivotent librement.
4. Placez une quantité suffisante de détergent dans le distributeur et refermez-le.
5. Vérifiez les indicateurs de sel et de produit de rinçage; ajoutez les produits si nécessaire.
6. Fermez la porte du lave-vaisselle.

6.3 SÉLECTION DU PROGRAMME

1. Appuyez sur la touche Marche/Arrêt pour mettre l'appareil en marche.
2. Consultez le « Tableau des programmes et des valeurs moyennes de consommation » pour sélectionner un programme de lavage adapté à votre vaisselle.

TABLA DE PROGRAMAS

Numéro du programme	0	1	2	3	4	5	6	7	8
Nom du programme	InnerClean	Heavy†	Heavy	Auto	AquaFlex	Normal *	Delicate	Express	Rinse & Hold (Rinçage)
Lavage Températures	(°C)	70	70	55	55	50-55	50	45	0
	(°F)	160	167	158	131	122-131	122	113	0
Rinçage Températures	(°C)	70	70	61-67	66	61-67	65	55	0
	(°F)	140	158	142-157	151	142-157	149	131	0
Degré de saleté	-	Élevé	Élevé	Moyen - Élevé	Moyen	Moyen	Peu sale	Peu sale	-
Détersif dans le compartiment	15 ml	-	-	-	-	-	-	+	-
	15-25 ml	+	+	+	+	+	+	-	-
	+ 5 ml	+	+	+	+	+	-	-	-
Quantité de détersif recommandée	Eau dure	40	40	40	25-40	40	25	15-25	-
	c.à thé	8	8	8	5-8	8	5	3-5	-
	Eau moyenne	-	40	40	15-40	40	25	15-25	15
	c.à thé	-	8	8	3-8	8	5	3-5	3
Eau douce	ml	25-40	25-40	15-40	15-40	25-40	15	15	-
	c.à thé	-	5-8	5-8	3-8	5-8	3-5	3	-
Lavage	-	+	+	+	+	+	+	-	+
Lavage principal	-	+	+	+	+	+	+	+	-
Séchage	-	+	+	+	+	+	+	+	-
Sanitize?	-	+	+	+	-	+	-	-	-
Durée (en minutes)	75	120	101	100-155	182	100-155	65	35	12
Eau (en litres)	14,4	20,2	16,2	9,0-21,2	19,2	9,0-21,2	11,8	11,6	4,4
Eau (en gallons)	3,80	5,34	4,28	2,38-5,55	5,02	2,38-5,55	3,10	3,10	1,20

Les valeurs liées à la consommation présentées dans le tableau ont été déterminées dans des conditions normales. Ainsi, les valeurs de consommation peuvent différer dans le cadre de votre utilisation. * Les informations sur l'étiquette sur la consommation d'énergie sont fondées sur ce programme.

6.4 FONCTIONS SUPPLÉMENTAIRES

Les programmes de lavage de votre appareil sont conçus pour vous offrir le meilleur lavage possible, en prenant en compte le type de saleté, le degré de saleté et les caractéristiques des plats à laver.

Des fonctions supplémentaires vous sont proposées afin de vous permettre de réaliser des économies de temps, d'eau et d'énergie pour obtenir des résultats de lavage plus satisfaisants.



Les fonctions supplémentaires pourraient modifier la durée du programme.



Les fonctions supplémentaires ne sont pas adaptées à tous les programmes de lavage. L'indicateur de la fonction supplémentaire non compatible avec le programme ne sera pas actif.

Pour ajouter des fonctions supplémentaires au programme :

1. Sélectionnez le programme de lavage souhaité en appuyant sur la touche Sélection du programme.
2. Dans le programme de lavage sélectionné, si la fonction auxiliaire est sélectionnée, son symbole s'affichera sur l'écran. Si vous appuyez à nouveau sur la touche de fonction, son symbole disparaîtra et la sélection sera annulée.
3. La sélection sera annulée si vous appuyez à nouveau sur la touche de fonction.

Fonction Demi-charge

Cette fonction sert à mettre en marche l'appareil sans le charger complètement.

1. Chargez la vaisselle dans l'appareil à votre convenance.
2. Mettez l'appareil en marche à l'aide de

la touche Marche/Arrêt.

3. Sélectionnez le programme souhaité et appuyez sur la touche Demi Charge. L'indicateur de Demi-charge s'allume sur l'affichage de l'indicateur de fonction sélectionnée.
4. Démarrez le programme en appuyant sur la touche Départ / Pause / Annulation.

Fonction Sanitize (Aseptisation)

La fonction Sanitize (Aseptisation) augmente la température de l'eau au cours du rinçage final pour répondre aux exigences de la norme NSF/ANSI STANDARD 184 pour lave-vaisselle domestiques. Les lave-vaisselle domestiques certifiés ne sont pas destinés à être utilisés dans des établissements de services alimentaires autorisés.



« S » s'affiche à l'écran lorsque la fonction Sanitize (Aseptisation) touche à sa fin. « S » ne s'affiche pas à l'écran si le cycle est interrompu ou si l'eau ne peut pas être chauffée au niveau souhaité.



Les programmes disponibles sont indiqués dans le Tableau des Programmes.

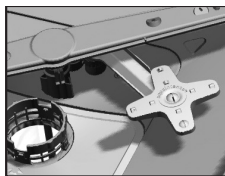


AVIS: Uniquement les cycles d'aseptisation sont conçus pour répondre aux exigences du niveau 6 et retirer la saleté tout en aseptisant. Nous ne prétendons pas, directement ou indirectement, que tous les cycles ont été soumis à des tests de performance pour évaluer l'aseptisation.

Fonction SteamGloss

Permet d'obtenir de meilleurs résultats de séchage.

Fonction AqualIntense



La turbine AqualIntense située sous la turbine inférieure vous permet de laver vos plats très sales placés

dans le compartiment droit du panier inférieur. Vous obtiendrez de meilleurs résultats si vous placez le plat le plus sale à l'avant du compartiment droit.



N'essayez pas de retirer la turbine AqualIntense !



« Devient actif uniquement dans le programme Scrub (frottement) »

Éclairage intérieur

(Varie selon le modèle)

Certains modèles possèdent un éclairage intérieur pour illuminer l'intérieur lorsque la porte est ouverte.

Changement des paramètres de l'éclairage intérieur

1. Après avoir mis en marche l'appareil, appuyez simultanément sur les touches Temporisation et P+. Continuez à appuyer sur ces touches jusqu'à ce que le compte à rebours 3, 2, 1 soit terminé.
2. Appuyez sur la touche P+ pour l'activation de l'option L :. L'éclairage intérieur est désactivé sur l'option « L:0 » et activé sur l'option « L:1 ». Déterminez l'option souhaitée grâce à la touche Temporisation.
3. Éteignez l'appareil en appuyant sur la touche Marche / Arrêt pour enregistrer les modifications.

Fonction de détection automatique du type de détergent

Le produit peut détecter automatiquement le type de détergent et ajuster le programme de lavage ainsi que le système de séchage pour une meilleure performance. En cas d'utilisation d'une capsule de détergent spécial, la durée du programme peut être augmentée de vingt (20) minutes en vue d'une optimisation de la performance de lavage et de séchage.



REMARQUE : La fonction de détection automatique du détergent doit être désactivée conformément à la norme AHAM DW-1.

Pour désactiver :

1. Après avoir mis en marche l'appareil, appuyez simultanément sur les touches Temporisation et P+. Continuez à appuyer sur ces touches jusqu'à la fin du compte à rebours 3, 2, 1 affiché.
2. Appuyez sur la touche P+ pour l'activation de l'option a:.. La fonction de détection automatique du type de détergent est désactivée à la position « a:0 » et activée à la position « a:1 ». Déterminez l'option souhaitée grâce à la touche Temporisation.
3. Éteignez l'appareil en appuyant sur la touche Marche / Arrêt pour enregistrer les modifications.

Témoin lumineux projeté au sol Avertisseur indiquant que l'appareil est en cours de lavage

(varie selon le modèle)

L'appareil projette un signal lumineux au sol durant le lavage. Ce signal lumineux s'éteint à la fin du lavage.



Le témoin lumineux s'active automatiquement au démarrage du programme de lavage et reste activé jusqu'à la fin de celui-ci.



Le témoin lumineux ne peut pas être annulé par l'utilisateur.

6.5 PROGRAMMATION DE L'HEURE DE LAVAGE

Temporisation

Si un tarif d'électricité économique existe dans votre région, vous pouvez utiliser la fonction Temporisation pour laver votre vaisselle aux heures correspondantes. Vous pouvez retarder le démarrage du programme sélectionné jusqu'à 24 heures. La temporisation ne peut pas être activée après le démarrage du programme.

1. Appuyez sur la fonction Temporisation après avoir sélectionné le programme de lavage et d'autres fonctions supplémentaires.
2. Une fois la touche Temporisation sélectionnée, la ligne informative de l'écran affichera « 00:30 » et l'indicateur de temporisation commencera à clignoter.
3. Réglez la durée souhaitée grâce à la touche Temporisation. La temporisation augmente par palier de 30 minutes jusqu'à 6 heures et après cette étape, par palier d'une heure jusqu'à 24 heures chaque fois que vous appuyez sur la touche.

4. Appuyez sur la touche Départ / Pause / Annulation pour démarrer le compte à rebours du départ différé. L'indicateur de temporisation et l'indicateur Départ / Pause s'allumeront continuellement jusqu'à la fin de la période. La Temporisation s'affiche sur la Ligne informative de l'écran. Le programme sélectionné se mettra en marche automatiquement à la fin du compte à rebours.

Modification des paramètres avec la fonction Temporisation activée.

Lorsque la fonction de temporisation est activée, vous ne pouvez pas effectuer de modifications dans le programme de lavage, les fonctions auxiliaires ou la durée de temporisation.



Le programme et les fonctions supplémentaires ne peuvent pas être réglés/modifiés après le démarrage du programme.

Pour annuler la fonction Temporisation

1. Appuyez sur la touche Départ / Pause / Annulation et maintenez-la enfoncée pendant 3 secondes.
2. Lorsque la touche Départ / Pause / Annulation est maintenue enfoncée, « 3 », « 2 », « 1 » s'affichent sur la ligne informative de l'écran. L'indicateur de temporisation s'arrêtera à la fin du processus d'annulation et le retardement sera annulé.



Vous pouvez sélectionner et démarrer un nouveau programme après l'annulation de la fonction Temporisation.



La fonction Temporisation ne peut pas être activée après le démarrage du programme.

6.6 DÉMARRAGE DU PROGRAMME

Pour mettre en marche l'appareil après la sélection du programme et des fonctions supplémentaires, appuyez sur la touche Départ / Pause / Annulation.

Un son est émis au démarrage du programme et le temps estimé restant jusqu'à la fin du programme apparaît sur la ligne informative de l'écran. L'indicateur Départ / Pause / Annulation commence à s'allumer en continu.



En fonction des modèles

Votre appareil adoucit l'eau en fonction de la dureté de l'eau. C'est pourquoi le temps restant affiché vers la fin de certains programmes peut varier de la durée indiquée au début. La durée totale peut également changer pendant le programme en fonction de la température ambiante du local d'installation de votre appareil, de la température de l'eau et de la quantité de vaisselle.



Veillez à ne pas ouvrir la porte lorsque l'appareil est en fonctionnement. Arrêtez l'appareil en appuyant sur la touche Départ / Pause / Annulation si vous devez ouvrir la porte. Ouvrez la porte de l'appareil. Il se peut que de la vapeur soit expulsée à l'ouverture de la porte d'appareil; veuillez faire attention. Fermez la porte et appuyez de nouveau sur la touche Départ / Pause / Annulation. Le programme reprendra son cours.



Si la porte est ouverte pendant que la machine fonctionne, la machine se mettra en mode veille. Fermez la porte de la machine et appuyez sur le bouton Marche/Pause/Annulation. Le programme reprendra.



L'appareil restera silencieux en mode Pause pendant quelques instants pour évacuer l'eau de l'appareil et de la vaisselle, ainsi que nettoyer l'adoucisseur d'eau. Le fonctionnement reprendra ensuite en mode Séchage.

6.7 SÉCURITÉ (VERROUILLAGE) POUR ENFANTS

Vous pouvez empêcher d'autres personnes d'interrompre et de modifier le cycle de programme et la temporisation pendant le fonctionnement du lave-vaisselle.

Activation de la sécurité pour enfants :

1. Appuyez simultanément sur les touches Sécurité (verrouillage) pour enfants et maintenez-les enfoncées pendant 3 secondes.
2. Les nombres « 3 », « 2 », « 1 » s'affichent sur la ligne informative de l'écran et le verrouillage est activé.



La Sécurité pour enfants empêche le programme ou les fonctions sélectionnés d'être modifiés et désactive la touche Départ / Pause / Annulation.



La Sécurité pour enfants ne verrouille pas la porte de l'appareil.



Si vous éteignez votre appareil en utilisant la touche Marche / Arrêt à la fin du programme, la Sécurité pour enfants sera désactivée automatiquement.



Pour des raisons d'économie d'énergie, l'appareil s'éteint automatiquement après la fin du programme ou en cas de non-démarrage dudit programme.

Désactivation de la sécurité pour enfants :

1. Appuyez simultanément sur les touches Sécurité (verrouillage) pour enfants et maintenez-les enfoncées pendant 3 secondes.
2. Les nombres « 3 », « 2 », « 1 » s'affichent sur la ligne informative de l'écran et le verrouillage est annulé.

6.8 ANNULATION DU PROGRAMME

1. Appuyez sur la touche Départ / Pause / Annulation pendant 3 secondes pour annuler le programme.
2. Relâchez la touche lorsque l'indicateur Départ / Pause commence à clignoter. L'appareil procédera aux opérations nécessaires à l'annulation du programme pendant quelques minutes.



Il peut rester des résidus de détergent ou d'agent de rinçage dans l'appareil et/ou sur la vaisselle située à l'intérieur, selon l'étape en cours du programme précédent au moment de l'annulation.

6.9 INDICATEUR DE SEL (S)

Veillez vérifier l'indicateur de sel à l'écran pour voir s'il y a suffisamment de sel adoucissant dans votre lave-vaisselle. Vous devez remplir le réservoir de sel adoucissant chaque fois que l'indicateur d'avertissement de sel s'affiche sur l'appareil.



Le réglage du niveau de dureté de l'eau est expliqué dans la section Système d'adoucissement de l'eau.

6.10 INDICATEUR DE PRODUIT DE RINÇAGE (✱)

Veillez vérifier l'indicateur de produit de rinçage à l'écran pour voir s'il y a suffisamment de produit de rinçage dans votre lave-vaisselle. Vous devez remplir le réservoir de produit de rinçage chaque fois que l'indicateur d'avertissement correspondant s'affiche sur l'appareil.

6.11 FIN DU PROGRAMME

L'indicateur de fin de programme s'allumera une fois le programme de lavage terminé.

1. Appuyez sur la touche Marche / Arrêt pour éteindre l'appareil.
2. Fermez le robinet.
3. Débranchez l'appareil de la prise.



Pour des raisons d'économie d'énergie, l'appareil s'éteint automatiquement après la fin du programme ou en cas de non-démarrage dudit programme.



Laissez votre vaisselle dans l'appareil pendant environ 15 minutes pour la laisser refroidir après le lavage. Votre vaisselle mettra moins de temps à sécher si vous laissez la porte de l'appareil entrouverte pendant cette période. Cette action permet d'améliorer l'efficacité de séchage de l'appareil.

6.12 INDICATEUR DE COUPURE D'EAU

Si l'arrivée d'eau est coupée ou si le robinet d'arrivée d'eau est fermé, l'appareil ne peut pas recevoir l'eau et l'icône E:02 clignote sur l'indicateur de programme. Tant que le problème persiste, le programme de lavage est interrompu et l'appareil vérifie régulièrement l'arrivée d'eau; lorsque l'arrivée d'eau est rétablie, l'icône E:02 disparaît après un moment et le programme de lavage reprend son cycle.

6.13 AVERTISSEMENT DE DÉBORDEMENT

Si l'appareil reçoit une quantité d'eau excessive ou si une fuite est détectée dans l'un des composants, il détecte ce problème et l'icône E:01 clignote sur l'indicateur de Programme. Aussi longtemps que le débordement persiste, l'algorithme de sécurité s'active et l'appareil tente d'évacuer l'eau. Si le débordement s'arrête et la sécurité est assurée, l'icône E:01 disparaît. Si E:01 ne disparaît pas, il existe une défaillance permanente. Dans ce cas, veuillez contacter le service agréé.

InnerClean

Il est recommandé d'exécuter ce programme une fois par mois ou tous les 2 mois pour nettoyer l'appareil et assurer l'hygiène nécessaire. Ce programme doit être exécuté lorsque l'appareil est vide. Pour un résultat efficace, il est recommandé d'utiliser des produits de nettoyage spéciaux adaptés à l'appareil.



N'utilisez pas ce programme pour laver de la vaisselle. Étant donné que ce programme fonctionne à très hautes températures, il n'est pas convenable pour la vaisselle.

7. RÉSERVOIR DE DÉTERGENT & PRODUIT DE RINÇAGE

7.1 REMPLISSAGE DU RÉSERVOIR DE DÉTERGENT



AVERTISSEMENT :

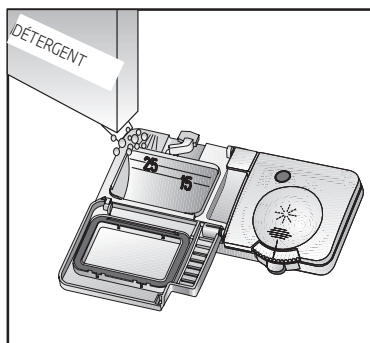
Conservez toujours votre détergent dans un endroit propre et sec hors de la portée des enfants.

- **Vérifiez que le réservoir de détergent est vide après chaque cycle de lavage.**

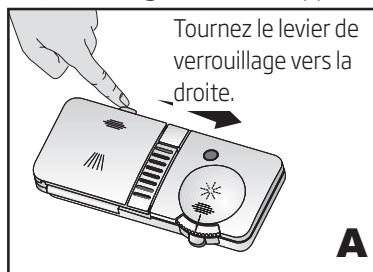


AVERTISSEMENT : Les détergents de lave-vaisselle peuvent être dangereux s'ils sont inhalés ou avalés. Évitez tout contact du produit avec la peau et les yeux ; tenez les enfants et les personnes à mobilité réduite à distance lorsque la porte est ouverte. Consultez immédiatement un médecin en cas d'inhalation ou d'ingestion du détergent.

- Utilisez des détergents adaptés pour les lave-vaisselle.
- N'utilisez pas de détergent en cycle Rinse & Hold.
- N'oubliez pas de verser/déposer le détergent dans le réservoir avant de mettre en marche l'appareil.
- Une quantité excessive de détergent peut empêcher la dissolution adéquate du détergent et rayer la vaisselle.
- Une quantité excessive de détergent dans de l'eau douce peut provoquer la corrosion des verres. N'utilisez pas trop de détergent si votre approvisionnement en eau achemine de l'eau douce.

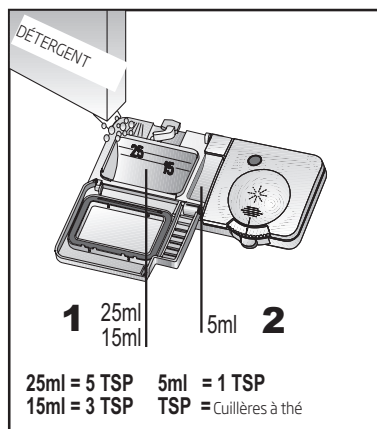


Si vous ne connaissez pas le niveau de dureté de votre approvisionnement en eau, utilisez 15 ml/3 c. à thé de détergent. Augmentez la quantité de détergent si vous constatez des taches d'eau blanches, en particulier sur la surface des verres. Pour connaître la dureté de l'eau de votre approvisionnement, contactez le service des eaux local, les fabricants d'adoucisseurs d'eau ou un agent de développement.



1. Ouvrez le réservoir de détergent en poussant le levier de verrouillage vers la droite **A**.
2. Versez/déposez le détergent dans le réservoir.
3. Appuyez sur le couvercle jusqu'à ce qu'il s'enclenche. Le réservoir de détergent peut contenir un total de 40 ml/ 8 c. à thé de détergent. **1.** Les lignes de marquage à l'intérieur du réservoir vous aident à déposer la quantité adéquate de détergent. Si le lave-vaisselle est entièrement chargé et que la vaisselle est très sale, nous vous recommandons de remplir

le réservoir de détergent jusqu'à la ligne 25 ml /5 c. à thé. Si la vaisselle est moins sale, il est normalement suffisant de remplir le réservoir de détergent jusqu'à la ligne 15 ml /3 c. à thé.



- Les quantités de détergent pour chaque programme de nettoyage sont indiquées dans le « Tableau des programmes - Guide de référence rapide ».
- Les quantités de remplissage conseillées sont valables pour les détergents en poudre standard. Les quantités peuvent varier si vous utilisez un détergent liquide ou un détergent en poudre concentré. Les détergents en capsule doivent être placés dans le réservoir de détergent **1**. Avec le couvercle fermé.
- Suivez les instructions sur l'emballage du détergent lorsque vous utilisez un détergent à lave-vaisselle liquide, un détergent en poudre concentré ou un détergent en capsule.
- Il peut y avoir des variations selon le niveau de saleté de la vaisselle ou la dureté de l'eau de votre approvisionnement.

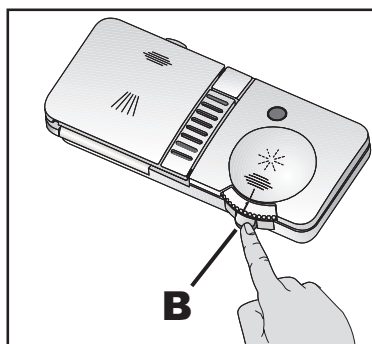
- Si la vaisselle est restée dans le lave-vaisselle sans être lavée pendant un certain temps, remplissez également le petit réservoir **2** à ras bord.

7.2 REMPLISSAGE DE PRODUIT DE RINÇAGE

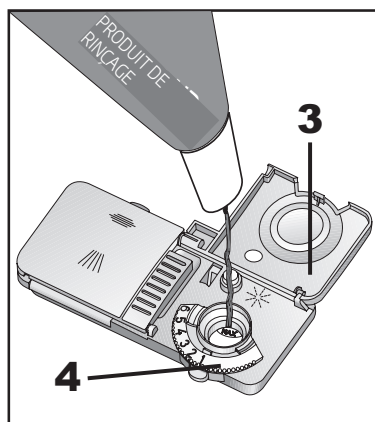


AVERTISSEMENT : Tenez votre liquide de rinçage hors de la portée des enfants. Une ingestion ou une inhalation de détergent peut avoir des conséquences graves. Évitez tout contact du produit avec la peau et les yeux ; tenez les enfants et les personnes à mobilité réduite à distance des produits de rinçage.

- Utilisez uniquement des liquides de rinçage adaptés aux lave-vaisselle. Les liquides de rinçage permettent un rinçage plus clair à l'eau et préviennent l'apparition de taches d'eau ou d'autres taches sur la vaisselle.
- **Si vous utilisez des détergents en capsule « 2 en 1 » ou « 3 en 1 », vous n'avez pas besoin de liquide de rinçage supplémentaire.**



1. Ouvrez le couvercle du réservoir de produit de rinçage en poussant le levier de verrouillage **B**.
2. Versez soigneusement le liquide de rinçage jusqu'au niveau MAX.



3. Fermez le couvercle jusqu'à ce qu'il s'enclenche **3**.
4. Essuyez délicatement le liquide de rinçage renversé. Une quantité excessive de liquide de rinçage engendre une quantité excessive de mousse, ce qui peut compromettre le nettoyage.

7.3 DÉFINITION DE LA QUANTITÉ DE LIQUIDE DE RINÇAGE

La dose de liquide de rinçage peut être définie grâce au régulateur du réservoir **4** entre les niveaux 1 et 6.

Vous pouvez modifier ces réglages uniquement en cas d'apparition des situations suivantes :

- Des taches d'eau sont visibles sur la vaisselle : Augmentez la dose.
- Des taches sont visibles sur la vaisselle : Réduisez la dose.

8. RÉGLAGE DU NIVEAU DE DURETÉ DE L'EAU


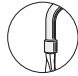

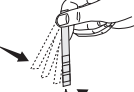
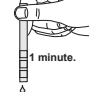
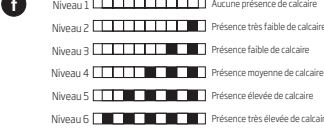
(EN FONCTION DES MODÈLES)

PARAMÈTRES DE DURETÉ DE L'EAU ET DE RÉGÉNÉRATION

Le lave-vaisselle nécessite de l'eau sans calcaire. L'eau calcaire laisse des taches sur votre vaisselle. Votre lave-vaisselle dispose d'un système d'adoucissement de l'eau spécialement conçu pour corriger la dureté de l'eau du robinet. Le réglage adéquat de ce système permet d'augmenter l'efficacité de lavage.

Pour en savoir plus sur le niveau de dureté de l'eau, contactez votre service des eaux local ou utilisez la bandelette d'essai pour mesurer la dureté de l'eau :

Si vous changez de domicile, le niveau de dureté de l'eau peut varier. Il est essentiel de régler de nouveau le paramètre de dureté de l'eau pour pouvoir bénéficier d'une efficacité de lavage maximale.




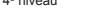


					
Retirez la bandelette de son emballage.	Laissez couler l'eau de votre robinet pendant 1 minute.	Remplissez un verre avec l'eau du robinet et trempez la bandelette d'essai dans l'eau pendant une seconde.	Enlevez la bandelette d'essai de l'eau et secouez-la.	Patientez une minute.	En fonction du résultat obtenu à partir de la bandelette d'essai, réglez le niveau de dureté de l'eau.

Si le niveau de dureté de l'eau que vous utilisez est supérieur à 90°F (norme française de

Pour corriger la dureté de l'eau

- Après avoir allumé l'appareil, appuyez simultanément sur les touches Temporisation et P+ /P. Après l'affichage du compte à rebours (3,2,1), maintenez enfoncées ces touches pendant un moment.
- Appuyez sur la touche P+ /P pour activer la position \curvearrowright .
- Réglez le niveau de dureté de l'eau en l'ajustant à celui de votre approvisionnement avec la touche Temporisation. Référez-vous au « Tableau de réglage du niveau de dureté de l'eau » pour un réglage adéquat.
- Appuyez sur la touche Marche /Arrêt pour enregistrer le réglage.

Tableau de réglage du niveau de dureté de l'eau

Niveau de dureté	Dureté de l'eau anglaise °dE	Dureté de l'eau allemande °dH	Dureté de l'eau française **°dF	Témoin du niveau de dureté de l'eau
1 ^{er} niveau 	0-5	0-4	0-8	Appuyez sur la touche Temporisation pour changer le niveau de dureté de l'eau sur la position 1. (r 1)
2 ^e niveau 	6-9	5-7	9-13	
3 ^e niveau 	10-15	8-12	14-22	Appuyez sur la touche Temporisation pour changer le niveau de dureté de l'eau sur la position 2. (r 2)
4 ^e niveau 	16-19	13-15	23-27	Appuyez sur la touche Temporisation pour changer le niveau de dureté de l'eau sur la position 3. (r 3)
5 ^e niveau 	20-24	16-19	28-34	Appuyez sur la touche Temporisation pour changer le niveau de dureté de l'eau sur la position 4. (r 4)
6 ^e niveau 	25-62	20-50	35-90	Appuyez sur la touche Temporisation pour changer le niveau de dureté de l'eau sur la position 5. (r 5)

dureté de l'eau) ou si vous utilisez de l'eau de puits, il est recommandé d'utiliser des appareils de filtration et de purification de l'eau.

* Si le niveau de dureté de l'eau que vous utilisez est inférieur à 8°dF (norme française de dureté de l'eau), vous n'avez pas à utiliser de sel dans votre lave-vaisselle. Dans ce cas, le témoin d'absence de sel (le cas échéant) s'allume de façon continue sur le panneau de l'appareil.

Si le niveau de dureté de l'eau est réglé sur le niveau 1, le témoin d'absence de sel s'allumera de façon continue même s'il n'est pas nécessaire d'utiliser de sel. Si vous utilisez du sel dans ce cas, le sel ne sera pas utilisé et le témoin ne s'allumera pas.



Si vous déménagez, il est très important de régler le niveau de dureté de l'eau de votre appareil en fonction de votre nouveau domicile afin de préserver l'efficacité de lavage.

Si le niveau de dureté de l'eau de votre appareil a déjà été réglé, votre appareil affichera le dernier réglage de niveau de dureté. Réglez le nouveau niveau de dureté de l'eau de votre appareil en fonction du niveau de dureté de l'eau de votre robinet.

9. REMPLIR LE COMPARTIMENT À SEL POUR LA VAISSELLE

(EN FONCTION DES MODÈLES)

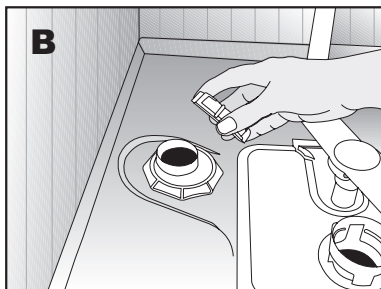
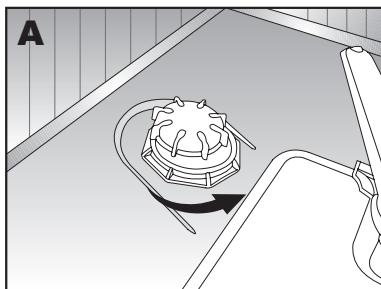


AVERTISSEMENT: N'utilisez jamais du sel de cuisine ou de table. Ces types de sel ne se dissolvent pas aisément dans l'eau et ils perturbent le fonctionnement de l'adoucisseur d'eau.

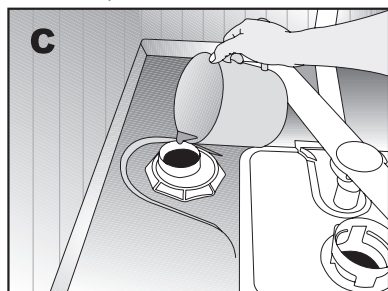


AVIS: Utilisez du sel spécial lave-vaisselle dans votre machine seulement pour adoucir l'eau. N'utilisez pas du sel sous forme de grains grossiers. Les grains de taille réduite et le sel en poudre se dissolvent plus aisément. Le fabricant ne peut être tenu responsable des dégâts occasionnés par l'utilisation d'un mauvais type de sel.

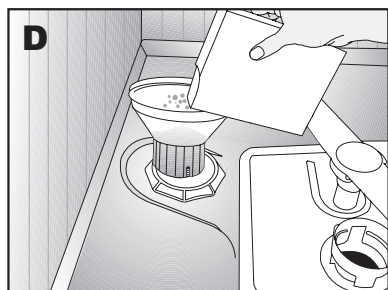
1. Enlevez le panier du bas de la machine.



2. Ouvrez le couvercle vissé du compartiment à sel en le tournant dans le sens anti-horaire (illustration. **A, B**).



3. Pour la première utilisation: versez un litre d'eau dans le compartiment à sel (illustration. **C**).



4. Versez le sel dans le compartiment à l'aide de l'entonnoir à sel fourni (illustration. **D**). Versez suffisamment de sel pour remplir le compartiment. Le compartiment a une contenance d'environ 2 kilos / 4,4 livres.
5. Refermez bien le couvercle.



AVERTISSEMENT: Lancez n'importe quel programme de lavage immédiatement après avoir rempli le compartiment à sel. Le programme de lavage prévient tout dégât subi par la machine qui peut être occasionné par de la solution saline versée à côté.

Après le premier cycle de lavage, le voyant indicateur du niveau du sel s'éteindra (en fonction des modèles).

10. ENTRETIEN ET MAINTENANCE



ATTENTION: Avant de nettoyer ou d'entretenir votre lave-vaisselle, éteignez-le, débranchez la prise et fermez l'arrivée d'eau.



ATTENTION: Ne réparez pas, ne remplacez pas toute pièce du lave-vaisselle, ou n'essayez pas de faire des modifications à moins que cela soit expressément recommandé par ce manuel. Le lave-vaisselle ne doit être réparé que par un agent de maintenance autorisé.



AVERTISSEMENT: Pour prévenir tout risque de chute, faites en sorte que le sol autour du lave-vaisselle soit toujours propre et sec. Évitez toute accumulation de matériaux combustibles, comme de la charpie, des chiffons et des produits chimiques. Si le lave-vaisselle n'est pas utilisé pendant une longue période, nous vous recommandons de vérifier que les paniers sont vides, de laisser l'intérieur du lave-vaisselle dans un bon état de propreté, de laisser la porte entrouverte pour que l'air puisse circuler, de débrancher la prise et de fermer l'arrivée d'eau du lave-vaisselle.

10.1 ENTREtenir LA COQUE DE VOTRE LAVE-VAISSELLE



AVERTISSEMENT: Éventuels dégâts subis par le lave-vaisselle : Les nettoyants abrasifs, les tampons à récurer, les linges abrasifs (essuie-tout) peuvent endommager la porte décorative du lave-vaisselle.

Nettoyage du panneau de commandes:

N'utilisez que des linges doux légèrement imbibés de détergent doux. Nettoyez le panneau de commandes seulement avec un linge légèrement humide et de l'eau claire.

Nettoyage des portes colorées:

N'utilisez que des linges doux légèrement imbibés de détergent doux.

Nettoyage des portes en acier inoxydable:

Utilisez un linge doux imbibé de produit nettoyant conçu pour le nettoyage de l'acier inoxydable. Pour des résultats optimaux, versez du nettoyant pour acier inoxydable sur un linge doux et essuyez la surface dans le sens du grain.

Nettoyage du joint de la porte:

Nettoyez régulièrement le joint de la porte avec un linge humide pour enlever les particules de nourriture et les autres résidus. Utilisez un nettoyant ménager doux pour les joints extérieurs et de la porte et rincez abondamment.

10.2 ENTREtenir VOTRE LAVE-VAISSELLE



AVIS: Un nettoyage à intervalles réguliers de votre lave-vaisselle garantit une durée de vie plus longue du produit et réduit le risque de problèmes récurrents. Débranchez toujours l'appareil avant de le laver.

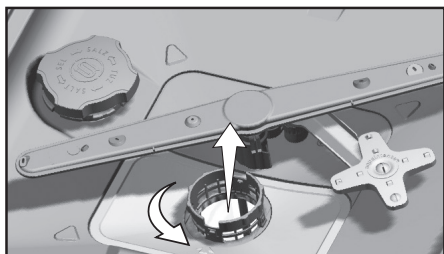


AVERTISSEMENT: Quand vous nettoyez le dessous du filtre principal, prenez garde au bord extérieur tranchant pour éviter de vous couper.

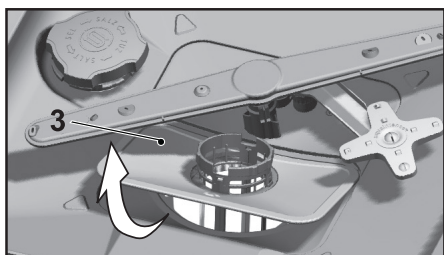
10.3 NETTOYAGE DES FILTRES

Nettoyez les filtres au moins une fois par semaine pour que l'appareil fonctionne correctement. Vérifiez s'il y a présence de résidus de nourriture sur les filtres. S'il y a des résidus de nourriture sur les filtres, enlevez-les et nettoyez-les bien sous l'eau.

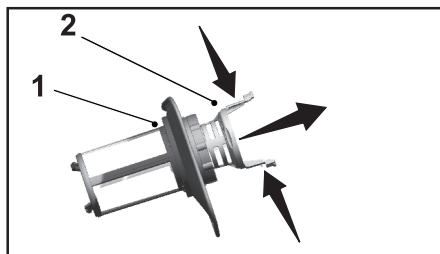
1. Tournez l'ensemble du microfiltre (1) et du filtre dégrossisseur (2) dans le sens inverse des aiguilles d'une montre et retirez-le de son emplacement.



2. Retirez le filtre en métal/plastique (3) de son assise.



3. Pressez les deux cliquets du filtre dégrossisseur vers l'intérieur et séparez le filtre dégrossisseur de l'assemblage.



4. Nettoyez les trois filtres sous le robinet à l'aide d'une brosse.
5. Remplacez le filtre en métal/plastique.
6. Placez le filtre dégrossisseur dans le microfiltre. Assurez-vous qu'il soit installé de manière convenable. Tournez le filtre dégrossisseur dans le sens des aiguilles d'une montre jusqu'à ce que vous entendiez un clic.



N'utilisez pas le lave-vaisselle sans filtre.



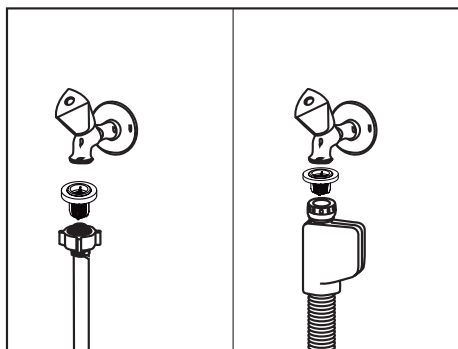
La mauvaise disposition des filtres réduira l'efficacité de lavage.

10.4 NETTOYAGE DU FILTRE DU TUYAU

Les dommages qui peuvent être causés à l'appareil par des impuretés provenant de l'eau de ville ou de votre propre installation d'eau (par exemple du sable, de la poussière, de la rouille, etc.), peuvent être évités grâce au filtre fixé au robinet d'arrivée d'eau. Vérifiez régulièrement le filtre et le tuyau ; nettoyez-les si nécessaire.

1. Fermez le robinet et enlevez le tuyau.
2. Après avoir sorti le filtre, lavez-le sous l'eau courante
3. Remplacez le filtre nettoyé dans son emplacement dans le tuyau.
4. Fixez le tuyau au robinet.

(EN FONCTION DES MODÈLES)

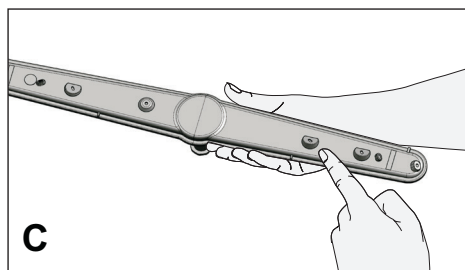
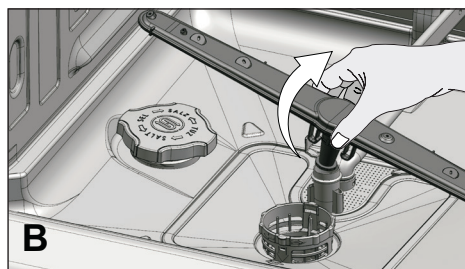
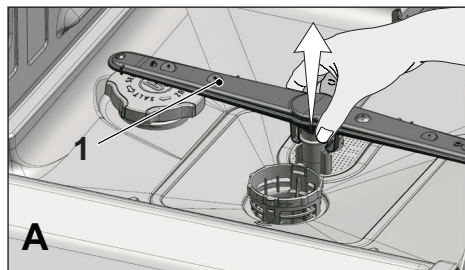


10.5 NETTOYAGE DES HÉLICES

Nettoyez les hélices au moins une fois par semaine pour que l'appareil fonctionne correctement.

HÉLICE INFÉRIEURE

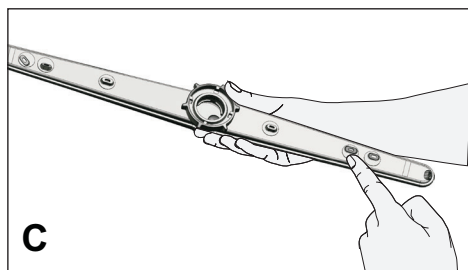
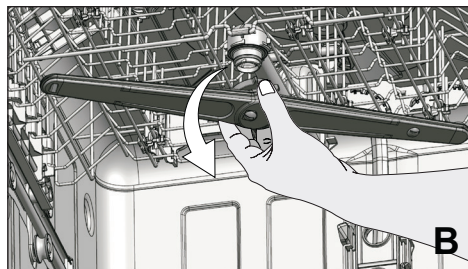
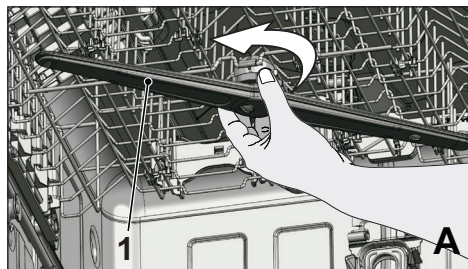
Contrôlez si les trous de l'hélice inférieure (1) sont bouchés. S'ils le sont, retirez l'hélice et nettoyez les saletés. Soulevez l'hélice inférieure pour l'enlever (A, B).



HÉLICE SUPÉRIEURE

Contrôlez si les trous de l'hélice supérieure (1) sont bouchés. S'ils le sont, retirez l'hélice et nettoyez les saletés. Tournez son écrou vers la gauche pour retirer l'hélice supérieure (A, B).

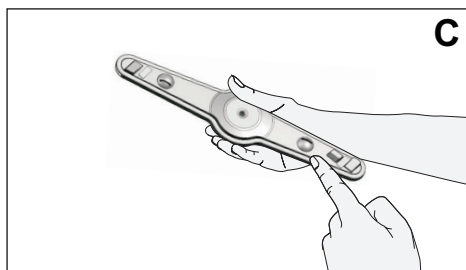
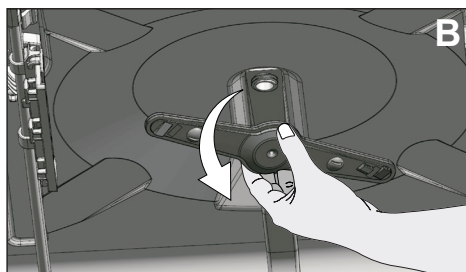
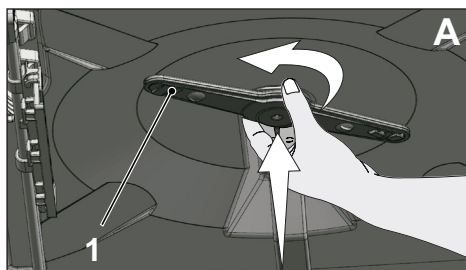
Assurez-vous que l'écrou est bien serré quand vous installez l'hélice supérieure.



HÉLICE DU PLAFOND

(EN FONCTION DES MODÈLES) Contrôlez si les orifices de l'hélice du plafond (1) de votre appareil sont bouchés. S'ils le sont, retirez l'hélice et nettoyez les saletés. Pour la retirer, poussez légèrement (↑) vers le haut puis tournez-la (↶) vers la gauche (A,B).

Pour remettre l'hélice, placez-la dans sa fente, poussez légèrement vers le haut et tournez à droite jusqu'à ce qu'elle soit correctement enclenchée. Lorsque l'hélice est libérée, vérifiez qu'elle tourne correctement, sans entrave.



11. RÉOLUTION DES PROBLÈMES

L'appareil ne démarre pas.

- Le câble électrique est débranché. >>> Vérifiez si le câble électrique est branché.
- Le fusible est grillé. >>> Vérifiez les fusibles de votre maison.
- L'eau est coupée. >>> Vérifiez que le robinet d'arrivée d'eau est ouvert.
- La porte de l'appareil est ouverte. >>> Vérifiez que vous avez fermé la porte de l'appareil.
- La touche Marche / Arrêt n'est pas enclenchée. >>> Vérifiez que vous avez allumé l'appareil en appuyant sur la touche Marche / Arrêt.

La vaisselle ne sort pas propre de l'appareil

- La vaisselle n'est pas bien placée dans l'appareil. >>> Chargez la vaisselle comme décrit dans le manuel d'utilisation.
- Le programme sélectionné n'est pas adapté. >>> Sélectionnez un programme avec une température plus élevée et un cycle plus long.
- Les hélices sont bloquées. >>> Avant de démarrer le programme, faites tourner les hélices supérieures et inférieures avec votre main pour vous assurer qu'elles tournent librement.
- Les orifices des hélices sont bouchés. >>> Les orifices des hélices inférieures et supérieures peuvent être bouchés par des restes de nourritures, comme des pépins de citron. Nettoyez régulièrement les hélices comme illustré dans la section « Nettoyage et entretien ».
- Les filtres sont bouchés. >>> Vérifiez si le système de filtrage est propre. Nettoyez régulièrement le système de filtrage comme illustré dans la section « Nettoyage et entretien ».
- Les filtres ne sont pas placés correctement. >>> Vérifiez le système de filtrage et assurez-vous qu'il soit installé correctement.
- Les paniers sont surchargés. >>> Ne surchargez pas les paniers au-delà de leur capacité.
- Le détergent est conservé dans des conditions inadaptées. >>> Si vous utilisez du détergent en poudre, ne conservez pas le paquet de détergent dans des endroits humides. Conservez-le dans un récipient fermé si possible. Pour faciliter le stockage, nous vous recommandons d'utiliser des détergents en capsule.
- Il n'y a pas suffisamment de détergent. >>> Si vous utilisez du détergent en poudre, ajustez la quantité de détergent en fonction du niveau de saleté de votre vaisselle et/ou des définitions du programme. Nous vous recommandons d'utiliser des détergents en capsule pour obtenir des résultats optimaux.
- Il n'y a pas suffisamment de produit de rinçage. >>> Vérifiez le voyant du produit de rinçage et ajoutez du produit de rinçage si nécessaire. Augmentez le réglage du produit de rinçage s'il y a assez de produit de rinçage dans l'appareil.
- Le couvercle du distributeur de détergent est resté ouvert. >>> Assurez-vous que le couvercle du distributeur de détergent est bien fermé après l'ajout du détergent.

La vaisselle n'est pas sèche à la fin du cycle

- La vaisselle n'est pas bien placée dans l'appareil. >>> Chargez la vaisselle comme décrit dans le manuel d'utilisation.

- Il n'y a pas suffisamment de produit de rinçage. >>> Vérifiez le voyant du produit de rinçage et ajoutez du produit de rinçage si nécessaire. Augmentez le réglage du produit de rinçage s'il y a assez de produit de rinçage dans l'appareil.
- L'appareil est déchargé juste après la fin du programme. >>> Ne déchargez pas votre appareil juste après la fin du processus de lavage. Ouvrez légèrement la porte et attendez l'évacuation de la vapeur contenue à l'intérieur. Sortez la vaisselle lorsqu'elle est suffisamment refroidie pour être prise en main. Commencez le déchargement par le panier inférieur. Cela permet d'éviter que l'eau restée sur la vaisselle dans le panier supérieur ne dégoutte sur la vaisselle du panier inférieur.
- Le programme sélectionné n'est pas adapté. >>> La température de rinçage étant basse dans les programmes courts, les performances de séchage le seront aussi. Sélectionnez des programmes plus longs pour une plus haute performance de séchage.
- La qualité de la surface des ustensiles de cuisine est détériorée. >>> La performance de lavage souhaitée ne peut pas être obtenue sur des ustensiles de cuisine dont la surface est détériorée et il n'est pas souhaitable en terme d'hygiène d'utiliser ces ustensiles. L'eau ne peut pas couler facilement sur les surfaces détériorées. Il n'est pas recommandé de laver de tels ustensiles dans le lave-vaisselle.



Il est normal que des problèmes de séchage surviennent avec des ustensiles de cuisine en Téflon. Cela est lié à la structure du Téflon. Comme la tension des surfaces du Téflon est différente de celle de l'eau, les gouttes d'eau restent accrochées sur la surface Téflon comme des perles.

Les taches de thé, café ou rouge à lèvres restent sur la vaisselle.

- Le programme sélectionné n'est pas adapté. >>> Sélectionnez un programme avec une température plus élevée et un cycle plus long.
- La qualité de la surface des ustensiles de cuisine est détériorée. >>> Les taches de thé, café ou autres types de teinture peuvent ne pas être lavées par le lave-vaisselle si elles ont pénétré dans des surfaces détériorées. La performance de lavage souhaitée ne peut pas être obtenue sur des ustensiles de cuisine dont la surface est détériorée et il n'est pas souhaitable en terme d'hygiène d'utiliser ces ustensiles. Il n'est pas recommandé de laver de tels ustensiles dans le lave-vaisselle.
- Le détergent est conservé dans des conditions inadaptées. >>> Si vous utilisez du détergent en poudre, ne conservez pas le paquet de détergent dans des endroits humides. Conservez-le dans un récipient fermé si possible. Pour faciliter le stockage, nous vous recommandons d'utiliser des détergents en capsule.

Les traces de calcaire restent sur la vaisselle et le verre a une apparence terne

- Il n'y a pas suffisamment de produit de rinçage. >>> Vérifiez le voyant du produit de rinçage et ajoutez du produit de rinçage si nécessaire. Augmentez le réglage du produit de rinçage s'il y a assez de produit de rinçage dans l'appareil.
- Le réglage de dureté de l'eau est bas ou le niveau de sel est insuffisant >>> Mesurez la dureté de l'eau d'approvisionnement et vérifiez le réglage de dureté de l'eau.
- Il y a des fuites de sel. >>> Veillez à ne pas éparpiller du sel autour de l'orifice de remplissage de sel lorsque vous ajoutez du sel. Assurez-vous toujours que le

couvercle du réservoir à sel est correctement fermé après le remplissage. Faites fonctionner le programme de pré lavage pour enlever le sel éparpillé dans l'appareil. Comme les granules de sel qui restent sous le couvercle seront dissoutes pendant le pré lavage et détendront le couvercle, vérifiez à nouveau le couvercle à la fin du programme.

Il y a une odeur particulière dans l'appareil



Un appareil neuf a une odeur spécifique. Elle s'estompera après quelques lavages.

- Les filtres sont bouchés. >>> Vérifiez si le système de filtrage est propre. Nettoyez régulièrement le système de filtrage comme illustré dans la section « Nettoyage et entretien ».
- La vaisselle sale peut rester 2-3 jours dans le lave-vaisselle. >>> Si vous ne démarrez pas l'appareil juste après avoir mis la vaisselle à l'intérieur, enlevez les restes sur la vaisselle et faites fonctionner un programme Pré lavage sans détergent tous les 2 jours. En pareil cas, ne fermez pas complètement la porte de l'appareil pour éviter l'apparition d'odeurs. Vous pouvez aussi utiliser des désodorisants ou nettoyeurs pour appareils disponibles sur le marché.

De la rouille, décoloration ou détérioration de surface endommagement la vaisselle

- Il y a des fuites de sel. >>> Le sel peut entraîner la détérioration et l'oxydation des surfaces métalliques. Veillez à ne pas éparpiller du sel autour de l'orifice de remplissage de sel lorsque vous ajoutez du sel. Assurez-vous toujours que le couvercle du réservoir à sel est correctement fermé après le remplissage. Faites fonctionner le programme de pré lavage pour enlever le sel éparpillé dans l'appareil. Comme les granules de sel qui restent sous le couvercle seront dissoutes pendant le pré lavage et détendront le couvercle, vérifiez à nouveau le couvercle à la fin du programme.
- Les restes de nourriture salée sont restés longtemps sur la vaisselle. >>> Si les couverts tachés par ce genre de nourriture sont laissés dans l'appareil, la saleté doit être éliminée par un pré lavage ou la vaisselle doit être lavée immédiatement.
- L'installation électrique n'est pas mise à la terre. >>> Vérifiez que le lave-vaisselle est connecté à la ligne de mise à la terre. Sinon, l'électricité statique créée sur le produit provoque des arcs sur les surfaces des éléments en métal, ce qui forme des pores, enlève la couche protectrice de la surface et provoque une décoloration.
- Des détergents intensifs comme de l'eau de javel sont utilisés. >>> Le revêtement protecteur des surfaces en métal est endommagé et perd son efficacité avec le temps lorsqu'il entre en contact avec des détergents comme l'eau de javel. Ne lavez pas votre vaisselle à l'eau de javel.
- Les éléments en métal, tels les couteaux, sont utilisés hors de leur fonction normale. >>> Les revêtements protecteurs des coins de couteaux peuvent être endommagés lorsqu'ils sont utilisés à des fins telles que l'ouverture de boîte de conserve. N'utilisez pas d'ustensiles de cuisine en métal en dehors de leur usage prévu.

- Les couverts sont en acier inoxydable de mauvaise qualité. >>> La corrosion de tels produits est inévitable ; ils ne doivent pas être lavés au lave-vaisselle.
- Les ustensiles de cuisine déjà corrodés sont lavés au lave-vaisselle. >>> La rouille d'un élément corrodé peut passer sur d'autres surfaces en acier inoxydable et engendrer également la corrosion de ces surfaces. De tels éléments ne doivent pas être lavés au lave-vaisselle.

Il reste du détergent dans le distributeur de détergent.

- Le distributeur de détergent était humide lorsque le détergent a été ajouté. >>> Assurez-vous que le tiroir de détergent soit bien sec avant de le remplir.
- Le détergent est ajouté longtemps avant le lavage. >>> Veillez à ajouter le détergent peu de temps avant le démarrage du lavage.
- Le couvercle du distributeur de détergent ne peut pas s'ouvrir durant le lavage. >>> Placez la vaisselle de manière à ne pas empêcher le couvercle du distributeur de détergent de s'ouvrir et l'eau d'entrer dans l'appareil par les hélices.
- Le détergent est conservé dans des conditions inadaptées. >>> Si vous utilisez du détergent en poudre, ne conservez pas le paquet de détergent dans des endroits humides. Conservez-le dans un récipient fermé si possible. Pour faciliter le stockage, nous vous recommandons d'utiliser des détergents en capsule.
- Les orifices des hélices sont bouchés. >>> Les orifices des hélices inférieures et supérieures peuvent être bouchés par des restes de nourritures, comme des pépins de citron. Nettoyez régulièrement les hélices comme illustré dans la section « Nettoyer et entretien ».

Les décorations et ornements des ustensiles de cuisine sont effacés.



Les verres et porcelaines décorées ne doivent pas être lavés au lave-vaisselle. Les fabricants des articles en verre et porcelaine recommandent également de ne pas laver de tels ustensiles de cuisine au lave-vaisselle.

La vaisselle est rayée.



Les ustensiles de cuisine qui contiennent de l'aluminium ou sont en aluminium ne doivent pas être lavés au lave-vaisselle.

- Il y a des fuites de sel. >>> Veillez à ne pas éparpiller du sel autour de l'orifice de remplissage de sel lorsque vous ajoutez du sel. Le sel éparpillé peut provoquer des rayures. Assurez-vous toujours que le couvercle du réservoir à sel est correctement fermé après le remplissage. Faites fonctionner le programme de prélavage pour enlever le sel éparpillé dans l'appareil. Comme les granules de sel qui restent sous le couvercle seront dissoutes pendant le prélavage et détendront le couvercle, vérifiez à nouveau le couvercle à la fin du programme.
- Le réglage de dureté de l'eau est bas ou le niveau de sel est insuffisant >>> Mesurez la dureté de l'eau d'approvisionnement et vérifiez le réglage de dureté de l'eau.

- La vaisselle n'est pas bien placée dans l'appareil. >>> Lorsque vous placez les verres et autres plats en verre dans le panier, ne les appuyez pas contre d'autres plats, mais contre les coins ou supports du panier ou contre la tige de support pour les verres. Le choc des verres entre eux ou avec d'autres plats combiné à l'impact de l'eau durant le lavage peut les casser ou rayer leur surface.

Un voile semblable à une tache de lait reste sur les verres et ne disparaît pas lorsqu'il est essuyé avec la main. On distingue un aspect bleuté / arc-en-ciel lorsque le verre est tourné vers la lumière.

- Utilisation excessive de produit de rinçage. >>> Réduisez le réglage du produit de rinçage. Nettoyez le produit de rinçage qui a débordé lors de l'ajout du produit de rinçage.
- De la corrosion est apparue sur le verre en raison de la douceur de l'eau. >>> Le réglage de dureté de l'eau est bas ou le niveau de sel est insuffisant >>> Mesurez la dureté de l'eau d'approvisionnement et vérifiez le réglage de dureté de l'eau. Si votre eau est douce (< 5dH), n'utilisez pas de sel. Choisissez des programmes qui lavent à plus haute température (par ex. 60-65 °C). Vous pouvez aussi utiliser des détergents protecteurs pour verre disponibles sur le marché.

De la mousse se forme dans l'appareil.

- La vaisselle est lavée à la main avec un détergent pour lavage à la main, mais non rincée avant d'être placée dans l'appareil. >>> Les produits pour laver la vaisselle à la main ne contiennent pas d'agents anti-mousse. Il n'est pas nécessaire de laver à la main la vaisselle avant de la placer dans l'appareil. Éliminer grossièrement la saleté avec un papier absorbant ou une fourchette est suffisant.
- Le produit de rinçage a débordé dans l'appareil lorsqu'il a été ajouté. >>> Veillez à ne pas faire déborder de produit de rinçage dans l'appareil lorsque vous remplissez le réservoir. Nettoyez le produit versé à l'aide d'un papier absorbant.
- Le couvercle du réservoir de produit de rinçage est laissé ouvert. >>> Assurez-vous que le couvercle du réservoir de produit de rinçage est fermé après l'ajout du produit de rinçage.

Les ustensiles de cuisine sont cassés.

- La vaisselle n'est pas bien placée dans l'appareil. >>> Chargez la vaisselle comme décrit dans le manuel d'utilisation.
- Les paniers sont surchargés. >>> Ne surchargez pas les paniers au-delà de leur capacité.

De l'eau reste dans le lave-vaisselle à la fin du programme.

- Les filtres sont bouchés. >>> Vérifiez si le système de filtrage est propre. Nettoyez régulièrement le système de filtrage comme illustré dans la section « Nettoyage et entretien ».
- Le tuyau de vidange est bouché/bloqué. >>> Vérifiez le tuyau de vidange. Si nécessaire, retirez le tuyau de vidange, débloquez-le et refixez-le comme illustré dans le manuel de l'utilisateur.



Si vous ne pouvez pas résoudre le problème en suivant les instructions de cette section, consultez votre fournisseur ou l'agent de service agréé. N'essayez jamais de réparer un produit défectueux vous-même.

12. CARACTÉRISTIQUES TECHNIQUES

Capacité de charge	Services de 14 pièces
Pression de l'eau supportable	4,35 - 145 psi (0,3-10 bars)
Branchement électrique	120V(volts),12A(ampères),60Hz(hertz)
Puissance totale	1400 W (watts)
Puissance de chauffe	1100 W (watts)



AVIS:Nous nous efforçons continuellement d'améliorer nos produits. Ainsi, nous pouvons modifier nos spécifications et notre conception sans avis préalable. Cet appareil est conforme aux directives suivantes :
directive UL749 sur les lave-vaisselle résidentiels.

13. DÉCLARATION DE GARANTIE POUR LES LAVE-VAISSELLE BEKO

Les garanties offertes par Beko dans ces déclarations s'appliquent uniquement aux Lave-vaisselle Beko vendus à l'acheteur ou propriétaire original aux États-Unis et au Canada. La garantie n'est pas transférable. Pour obtenir un service de garantie, veuillez contacter votre distributeur le plus près tel que listé par province. Vous aurez besoin du numéro de modèle du lave-vaisselle, du numéro de série, du nom et de l'adresse du détaillant où vous l'avez acheté ainsi que de la date d'achat et de la date d'installation. Cette garantie vous confère des droits légaux spécifiques, et vous pouvez également bénéficier d'autres droits qui peuvent varier d'une province à l'autre. De plus, assurez-vous d'enregistrer votre produit pour la garantie au **www.beko.us**

1 an (*) de garantie complète à partir de la date de la première installation

Beko réparera ou remplacera sans frais pour le consommateur toutes pièces défectueuses du lave-vaisselle si utilisé sous des conditions domestiques normales **(la garantie est annulée si le produit est utilisé à des fins commerciales par ex. gîtes touristiques, centre de soins, etc.)**. Le service doit aussi être effectué par une agence de service autorisée par Beko. **(Les défauts de fabrication apparents doivent être signalés en dedans de 10 jours ouvrables de l'installation)**. **1 an de garantie sur les accessoires, pour les pièces seulement et n'inclut pas la main d'oeuvre.** **2 ans *** de garantie à compter de la date de la première installation (pièces uniquement)** Beko réparera ou remplacera toute pièce sans aucun frais pour le consommateur pour tout défaut de matière ou de fabrication à l'origine du dommage ou de la défaillance de

ces éléments. Le lave-vaisselle doit avoir été utilisé dans des conditions normales domestiques et non commerciales tel que mentionné ci-dessus. (Le coût de la main d'oeuvre est à la charge du consommateur).

2-5 ans (*, **) de garantie limitée à partir de la date de la première installation

(pièces seulement 2-5 ans). Beko réparera ou remplacera tous les compresseurs, évaporateurs, condenseurs et déshydrateurs sans frais pour le consommateur si des vices de matériaux ou de main d'oeuvre ont causés des dommages ou des défaillances de ces composants.

Le lave-vaisselle devra avoir été utilisé sous des conditions domestiques normales et non commerciale (Les frais de main d'oeuvre sont la responsabilité du consommateur).

Exonérations de garantie et exclusions :

La garantie ne couvre pas les frais de service d'un agent de service autorisé pour corriger des problèmes d'installation, électriques ou l'instruction éducationnelle sur l'utilisation du lave-vaisselle. La garantie ne couvre pas non plus les défauts ou les dommages causés par une catastrophe naturelle (comme des tempêtes, des inondations, des incendies, des coulées de boue, etc.), des dommages causés par l'utilisation du Lave-vaisselle dans des buts autres que ceux pour lesquels il a été conçu, mauvaise utilisation, abus, accident, altération, mauvaise

installation, entretien, frais de déplacements, appels de service en dehors des heures de service normales, ramassage et livraison, toute perte d'aliments à cause d'une défectuosité du produit, service non autorisé ou personne de service non autorisée.

Ce produit a subi des tests complets et a eu des inspections d'assurance de qualité officiels avant de quitter le site de fabrication original. Les conditions de garantie pour cet électroménager Beko n'est pas valide si le produit a été altéré, tripoté, modifié, si des pièces supplémentaires ont été assemblées, fixées et réemballées par un distributeur autorisé, une personne d'entretien, un détaillant de tierce partie, un revendeur ou par toute(s) autre(s) personne(s) non autorisée(s).

DANS LA LIMITE DE CE QUI EST AUTORISÉ PAR LA LOI, CETTE GARANTIE TIENT LIEU DE TOUTES LES AUTRES GARANTIES, EXPRESSES OU IMPLICITES, Y COMPRIS LES GARANTIES IMPLICITES DE QUALITÉ MARCHANDE ET D'ADAPTATION À UN USAGE PARTICULIER. BEKO DÉCLINE TOUTE RESPONSABILITÉ EN CE QUI A TRAIT À LA QUALITÉ DE CE PRODUIT SAUF MENTION CONTRAIRE DANS CETTE DÉCLARATION DE GARANTIE. BEKO N'ASSUME AUCUNE RESPONSABILITÉ QUAND À L'ADAPTATION DU PRODUIT POUR TOUT BUT PARTICULIER POUR LEQUEL VOUS POURRIEZ ACHETER CE PRODUIT, SAUF MENTION CONTRAIRE DANS CETTE DÉCLARATION DE GARANTIE.

Beko n'assume aucune responsabilité pour les dommages indirects ou consécutifs. De tels

dommages incluent, mais sans s'y limiter, la perte de profits, la perte d'épargnes ou de revenus, la perte de l'utilisation du lave-vaisselle ou de tout équipement associé, le coût du capital, le coût de tout équipement substitut, installations ou services, pannes, les réclamations de tiers, et des dommages à la propriété. Certaines provinces n'autorisent pas l'exclusion ou la limitation des dommages accessoires ou indirects, de sorte que les limitations ou exclusions ci-dessus peuvent ne pas s'appliquer à vous.

(*) La date d'installation réfère à la date d'achat ou à 5 jours ouvrables après la livraison du produit à la maison, la plus tardive de ces deux dates prévalant. () Les pièces remplacées assumeront l'identité des pièces originales + leur garantie originale.**

Aucune autre garantie. Cette déclaration de garantie est la garantie complète et exclusive du fabricant. Aucun employé de Beko ou autre tiers n'est autorisé à faire des déclarations de garantie en plus de celles énoncées dans cette Déclaration de garantie.

Veuillez conserver cette carte de garantie, manuel d'utilisation et votre reçu de caisse pour référence future.

COMMENT OBTENIR DE L'ASSISTANCE ?

Veuillez contacter le distributeur agréé Beko de votre localité ou contacter notre service d'assistance à la clientèle au numéro sans frais 1-888-352 BEKO (2356) pour parler à un agent d'entretien agréé Beko, ou encore écrivez-nous à l'adresse <http://www.beko.us>. Vous pouvez également consulter la liste des distributeurs agréés dans la section « Où acheter » de notre site pour de plus amples informations.

