



Lavavajillas

Manual de instalación

DDN25401X
DDN25402W
DDN25402X
DDT25401B
DDT25401W
DDT25401X
DDT36430X
DDT36430XIH
DDT38530BX
DDT38530X
DDT38530XIH
DDT38530XWS

DDT38532X
DDT38532XIH
DDT39432CF
DDT39432X
DDT39432XIH
DDT39434CF
DDT39434X
DDT39434XIH
DIN25401
DIT25401
DIT38530
DIT38532

DIT39432
DIT39434
DUT25401B
DUT25401W
DUT25401X
DUT36420W
DUT36420X
DUT36520W
DUT36520X
DUT36522W
DUT36522X

ES

Para prevenir accidentes que pudieran causar heridas graves o muerte o dañar las máquinas, lea estas instrucciones antes de la instalación o uso.

INTRODUCCIÓN	1
1. INSTRUCCIONES DE SEGURIDAD IMPORTANTES	1
1.1 INSPECCIÓN DEL LAVAVAJILLAS	2
2. HERRAMIENTAS QUE PODRÍAN NECESITARSE	3
3. MATERIALES QUE PODRÍAN NECESITARSE	3
4. MATERIALES PROVISTOS	4
4.1 REPUESTOS PROVISTOS	4
4.2 BOLSA CON MANUALES	4
4.3 BOLSA DE REPUESTOS PARA EL LAVAVAJILLAS 1	4
4.4 BOLSA DE REPUESTOS PARA EL LAVAVAJILLAS 2	4
4.5 REPUESTOS QUE ENCONTRARÁ ADOSADOS A LA PARTE TRASERA DEL LAVAVAJILLAS	4
5. ESPECIFICACIONES PARA EL LAVAVAJILLAS	5
5.1 CARACTERÍSTICAS TÉCNICAS	6
6. PREPARACIÓN DEL CERRAMIENTO	7
6.1 PREPARACIÓN ELÉCTRICA	7
6.2 PREPARACIÓN PARA LA INSTALACIÓN DE LOS SOPORTES DE MONTAJE	7
6.3 ALTURA DE AJUSTE	10
6.4 INSTALACIÓN DE LAS MOLDURAS LATERALES	11
6.5 PREPARAR LA CONEXIÓN DE AGUA (A)	11
6.6 PREPARACIÓN PARA EL DESAGÜE	12
6.7 LÁMINA PARA BARRERA DE VAPOR	14
7. UBICACIÓN DEL LAVAVAJILLAS EN LA ABERTURA	15
7.1 CONEXIÓN DE MANGUERA DE DESAGÜE, ABASTECIMIENTO DE AGUA Y CONEXIONES ELÉCTRICAS	15
7.2 REAJUSTAR LOS NIVELES DE APOYO DE PIE	18
7.3 AJUSTAR EL ZÓCALO MOVIBLE	18
7.4 AJUSTAR EL GABINETE A LA ENCIMERA	20
7.5 PREPARACIÓN DE LA PUERTA DE MADERA	22
7.6 PREPARACIÓN DE PUERTA DEL LAVAVAJILLAS	23
7.9 INSTALACIÓN DE PUERTA DE MADERA	24
7.10 AJUSTE DE PUERTA DE MADERA	24
7.11 AJUSTE DE PUERTA DE MADERA	25
7.12 AJUSTE DE PLACA PROTECTORA	25
7.13 CONEXIÓN	26
8. LISTA DE VERIFICACIÓN DEL INSTALADOR	27
9. CONSEJOS DE AUTOAYUDA:	27

INTRODUCCIÓN

Lea con cuidado todo este manual de instalación, en especial las instrucciones de seguridad. Ahorrará tiempo y esfuerzo, y le permitirá obtener un funcionamiento óptimo del lavavajillas.

Asegúrese de tener en cuenta todas las advertencias y precauciones que se listan. Preste particular atención a los iconos con signos de admiración. El icono de información también proporciona referencias importantes.



ADVERTENCIA:

Indica una situación potencialmente peligrosa que, si no se evita, podría ocasionar lesiones graves o fatales.

PRECAUCIÓN:

Indica una situación posiblemente peligrosa que, si no se evita, puede ocasionar lesiones. También se puede utilizar para informar sobre prácticas no seguras.

AVISO:

Indica una situación potencialmente peligrosa que, si no se evita, puede ocasionar un daño al lavavajillas, a la vajilla, al equipo o al medio ambiente.

1. INSTRUCCIONES DE SEGURIDAD IMPORTANTES

Como complemento de estas instrucciones, el lavavajillas se debe instalar:

- Cumpliendo con la normativa vigente o, si ésta no existiere,
- En Estados Unidos, cumpliendo con el "National Electric Code" (Código Eléctrico Nacional),
- En Canadá, cumpliendo con la última edición del "Canadian Electric Code" (Código Eléctrico Canadiense C22.1),

normativa municipal, provincial y/o local.

❗ AVISO

Lea todas las estas instrucciones antes de realizar la instalación, y sígalas cuidadosamente. Guarde estas instrucciones de instalación y en el futuro déselas a cualquier usuario.

⚠ ADVERTENCIA

Cuando instale el lavavajillas, siga las precauciones básicas, que incluyen lo siguiente:

- Un representante de servicio autorizado solamente pudo convertir a la lavadora de platos de conectada con el cable a conectada permanentemente. (Si es necesario, comuníquese con su distribuidor para programar que un agente de servicio autorizado realice la conversión con el kit de conversión adecuado)
- La instalación y reparación debe ser realizada por un instalador calificado. El trabajo realizado por personas no calificadas puede ser peligroso y anular la garantía.

❗ AVISO

La instalación deberá estar a cargo de un plomero matriculado, un contratista o un instalador debidamente capacitado. La instalación realizada por otra persona que no sea una de las mencionadas podría terminar con defectos que causasen daños a la propiedad.

- No utilice el aparato si está dañado, no funciona correctamente, está parcialmente desarmado, le faltan piezas o tiene piezas rotas.
- También tenga en cuenta las instrucciones de seguridad del manual del usuario.
- Para reducir el riesgo de descarga eléctrica, incendio o daños a personas, el instalador debe asegurarse de que el

lavavajillas se encuentre totalmente cerrado en el momento de la instalación.

- No enchufe el lavavajillas hasta que la instalación y el trabajo de plomería estén totalmente terminados.
- Si el lavavajillas se instala en un lugar que cuenta con temperaturas bajo cero (ej.; en una segunda residencia, casa, etc.), debe drenar toda el agua del interior del lavavajillas. Las roturas de las cañerías de agua que se puedan producir como resultado del congelamiento, no están cubiertas por la garantía.
- El lavavajillas se debe sujetar al gabinete adyacente mediante las abrazaderas provistas. Si esto no se hace se pueden producir daños en el aparato o lesiones.
- Realice la conexión eléctrica a un circuito protegido y dimensionado adecuadamente para evitar sobrecargas eléctricas. El lavavajillas está diseñado para una alimentación de CA de 120 V (voltios) a 60 Hz (hertz), conectado a un circuito eléctrico de uso exclusivo con puesta a tierra, con un fusible o disyuntor de 15 amperios. Los conductores de alimentación eléctrica deben tener como mínimo cables de cobre #16 AWG para trabajar al menos a 75 °C (167° F). Se deben cumplir estos requisitos para evitar lesiones y daños a la máquina. Si tiene dudas, consulte a un electricista calificado.
- No utilice alargues ni dispositivos de salida portátiles para conectar el lavavajillas a la red eléctrica.
- Asegúrese de que los envoltorios de plástico, cajas y partes pequeñas se desechan y mantienen fuera del alcance de los niños. ¡Peligro de asfixia!
- Quite la puerta del compartimiento de lavado cuando quite o deseche un

lavavajillas antiguo. Asegúrese de la máquina no presenta riesgos para los niños hasta que se la deseche.

- Las máquinas antiguas pueden contener materiales reciclables. Contacte con la autoridad local competente para obtener información sobre el reciclado de estos materiales.

I AVISO

- La manguera de desagote del lavavajillas se debe instalar con un drenaje mínimo de 710 mm (28") para permitir un funcionamiento correcto.
- El lavavajillas está destinado sólo para uso residencial y no debe utilizarse en establecimientos comerciales.
- Nueva instalación: Si el lavavajillas es una nueva instalación, la mayor parte del trabajo se debe realizar antes de colocar el lavavajillas al lugar.
- Reemplazo: Si el lavavajillas reemplaza a otro lavavajillas, verifique las conexiones existentes para verificar la compatibilidad con el nuevo lavavajillas y reemplazar las piezas que sean necesarias.

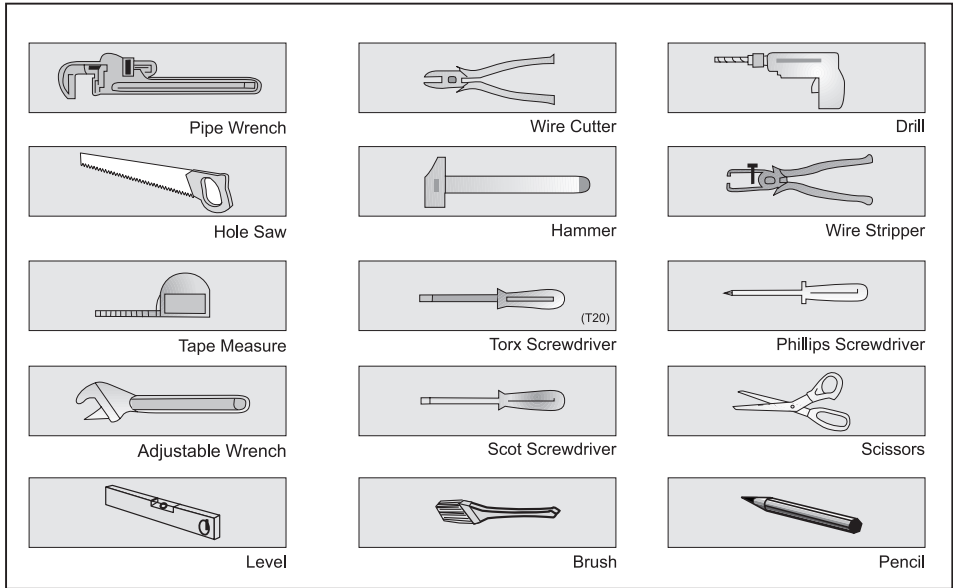
1.1 INSPECCIÓN DEL LAVAVAJILLAS

Después de desembalar el lavavajillas y antes de la instalación, inspeccione detenidamente el lavavajillas para detectar posibles daños de terminación o debidos al transporte. Informe inmediatamente cualquier daño.

I AVISO

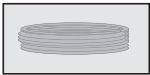
- Los defectos de terminación se deben informar en un plazo máximo de 10 días desde la instalación (El "Manual de Uso" permite 10 días para informar defectos de terminación).
- No tire los envoltorios o los elementos que vengan con el embalaje original hasta después de completar toda la instalación.

2. HERRAMIENTAS QUE PODRÍAN NECESITARSE



3. MATERIALES QUE PODRÍAN NECESITARSE

(Quizá se necesite usar materiales adicionales para cumplir con los códigos locales)



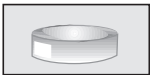
Línea de abastecimiento de agua caliente: tubería de cobre de un mínimo de 3/8" de diámetro externo (0.9525 mm) o una línea de alimentación del lavavajillas de metal trenzado.



Codo con rosca hembra FHT de 3/4" para el lado del lavavajillas, y dimensionado para adaptarse a su línea de suministro de agua (tubería de cobre/accesorio de compresión o manguera trenzada) en el otro lado. La conexión del lavavajillas es de macho de 3/4".



Conector de conducto o descarga de presión certificado UL.



Cinta de teflón u otro compuesto de rosca para tubo para sellar los conectores de la tubería.



Válvula de cierre y accesorios de ajuste adecuados para la línea de abastecimiento del agua caliente (tubería de cobre, juntas de compresión, o mangueras trenzadas).



Silicona

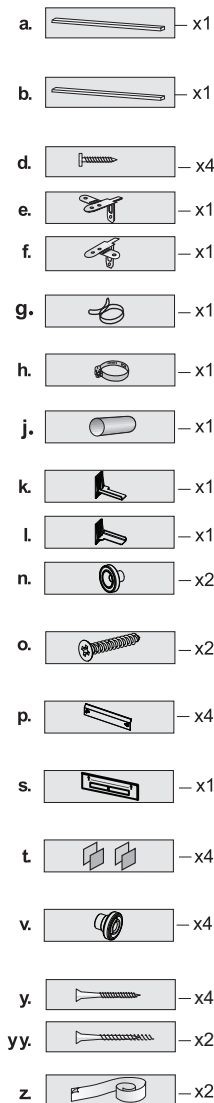


Pegamento



Dishwasher Discharge Hose Adaptor

4. MATERIALES PROVISTOS



4.1 REPUESTOS PROVISTOS

Los repuestos para el lavavajillas se entregan en varias bolsas de plástico. Revise las bolsas plásticas que se muestran y asegúrese de que contengan los repuestos mencionados.

4.2 BOLSA CON MANUALES

El lavavajillas se entrega con una bolsa que contiene los siguientes elementos:

- Manual del usuario
- Manual de instalación

4.3 BOLSA DE REPUESTOS PARA EL LAVAVAJILLAS 1

Esta bolsa de lavavajillas se entrega con los siguientes repuestos:

- a. Molduras laterales (izquierda)
- b. Molduras laterales (derecha)
- d. Tornillos $\varnothing 1/8'' \times 5/8''$ ($\varnothing 3.5 \text{ mm} \times 14 \text{ mm}$)
- e. Soporte de montaje izquierdo
- f. Soporte de montaje derecho
- h. Tornillos de apriete
- k. Soporte de zócalo izquierdo
- l. Soporte de zócalo derecho
- n. Tablón de centrado

- o. Tornillo para el tablón de centrado
- p. Zócalo
- s. Modelo
- t. Cierres de gancho y bucle
- v. Centrado de lado
- z. Lámina para barrera de vapor

4.4 BOLSA DE REPUESTOS PARA EL LAVAVAJILLAS 2

(SEGÚN EL MODELO)

Además de la bolsa con manuales y la bolsa de repuestos para el lavavajillas (modelos de lavavajillas que puedan colocarse en cocinas con pisos de madera), el producto trae también un kit para la instalación del panel de la puerta que contiene lo siguiente:

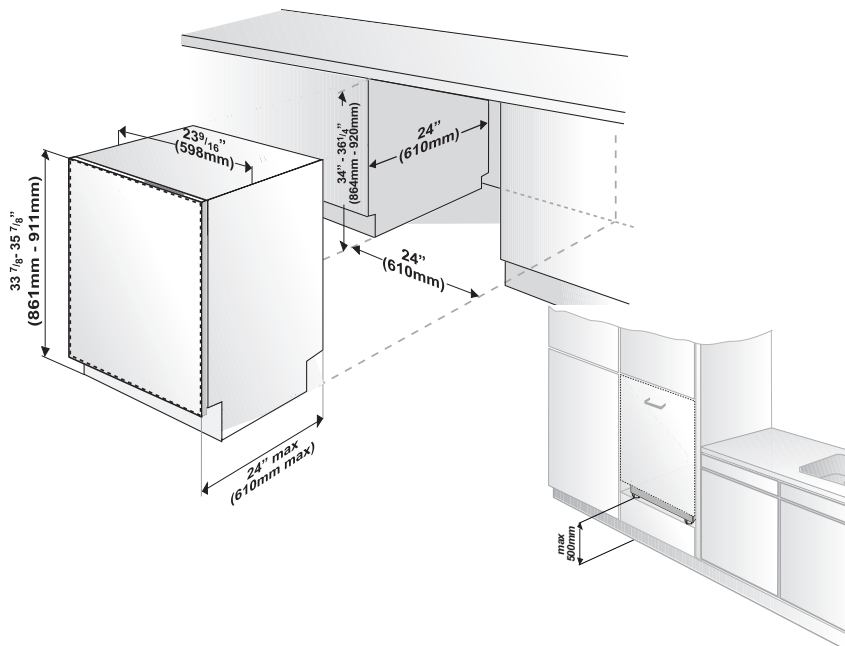
- y. Tornillos $4 \text{ mm} \times 36 \text{ mm} = 3/16 \text{ th} \times 1-7/16 \text{ th}$
- yy. Tornillos $\varnothing 3/16'' \times 13/4''$ ($\varnothing 4 \text{ mm} \times 43 \text{ mm}$)

4.5 REPUESTOS QUE ENCONTRARÁ ADOSADOS A LA PARTE TRASERA DEL LAVAVAJILLAS

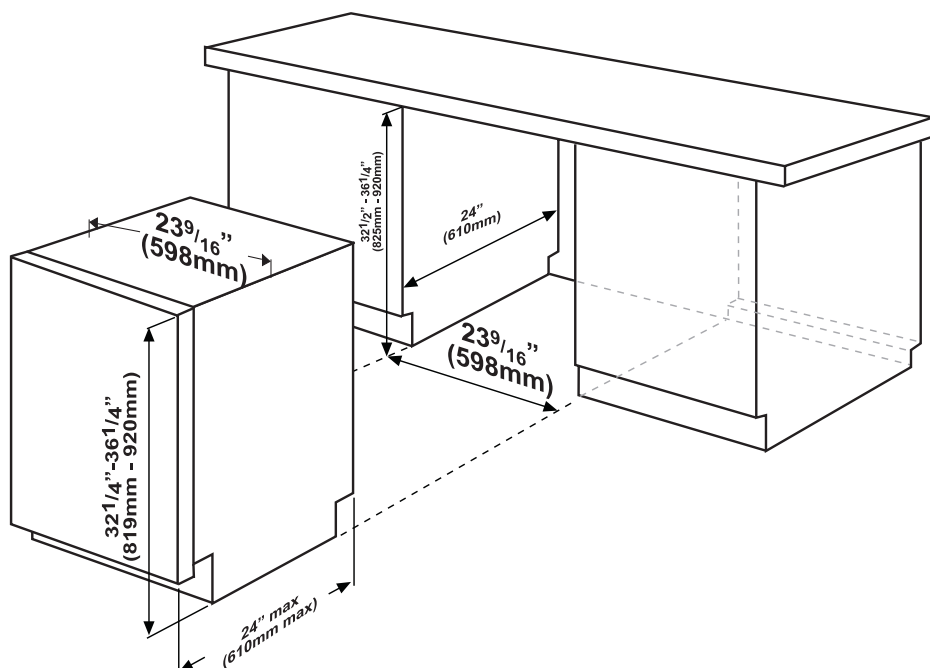
- a. Molduras laterales (izquierda)
- b. Molduras laterales (derecha)

5. ESPECIFICACIONES PARA EL LAVAVAJILLAS

MODELOS DE MAYOR CAPACIDAD INTERIOR



MODELOS DE CAPACIDAD ESTÁNDAR



5.1 CARACTERÍSTICAS TÉCNICAS

Presión de agua autorizada	4.35 - 145 psi (0.3 - 10 bares de presión)
Conexiones eléctricas	120 V (volts), 12 A (amperes), 60Hz (hertz)
Potencia total	1400 W (watts)
Potencia del calentador	1100 W (watts)

ⓘ AVISO:

En línea con nuestros continuos esfuerzos para mejorar nuestros productos, podrían existir algunos cambios tanto en los diseños como en las especificaciones sin previo aviso.

Este producto obedece a las siguientes indicaciones:

Indicaciones para artefacto doméstico lavavajillas UL749.

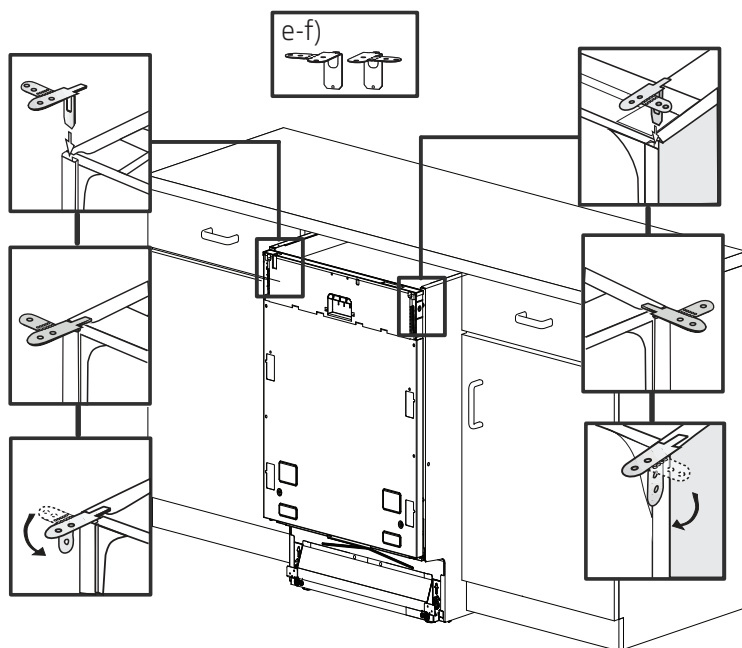
6. PREPARACIÓN DEL CERRAMIENTO

6.1 PREPARACIÓN ELÉCTRICA

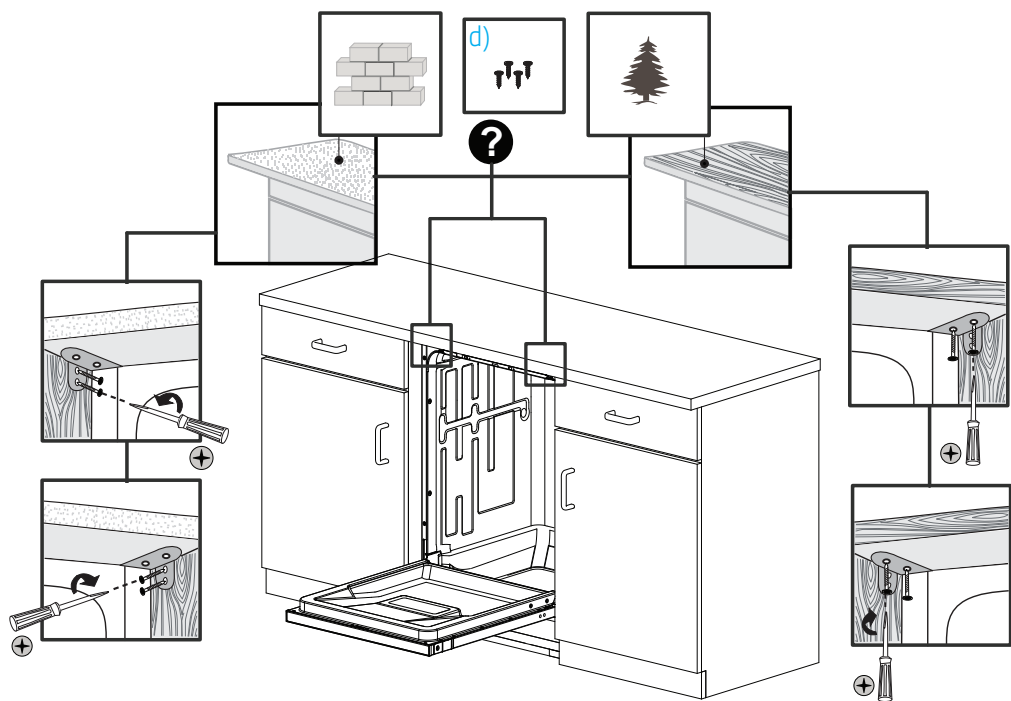
⚠ ADVERTENCIA

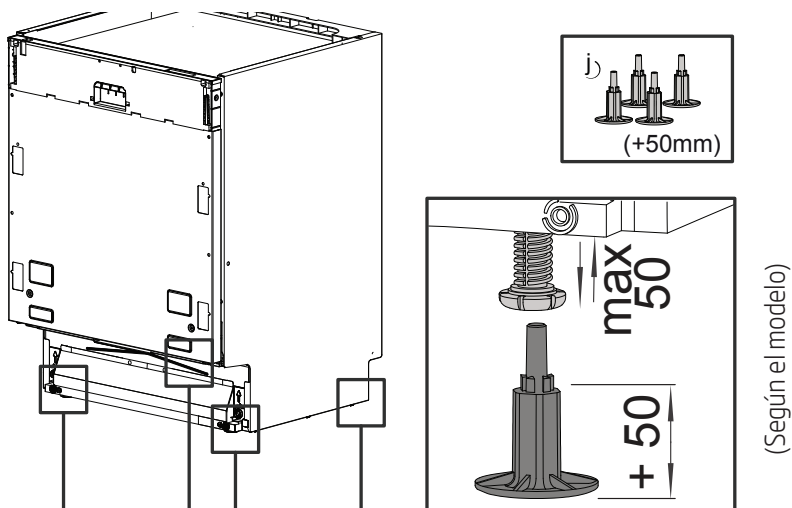
El lavavajillas está especialmente diseñado para un abastecimiento eléctrico de 120 V, 60 Hz de corriente alterna y se encuentra conectado a un circuito eléctrico con una adecuada descarga a tierra, con un fusible o disyuntor de 15 amperes de potencia.

6.2 PREPARACIÓN PARA LA INSTALACIÓN DE LOS SOPORTES DE MONTAJE



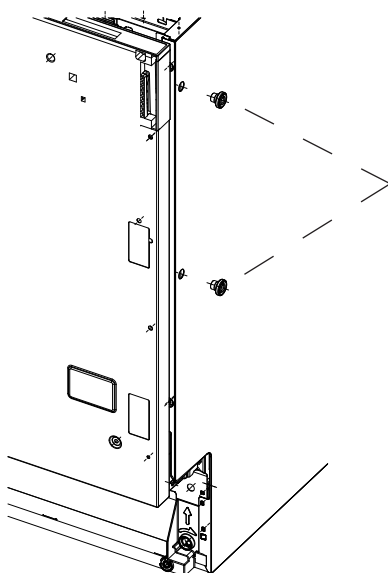
MODELOS DE CAPACIDAD ESTÁNDAR





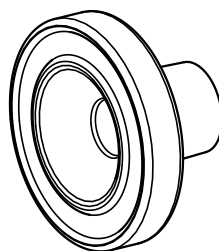
⚠ ADVERTENCIA

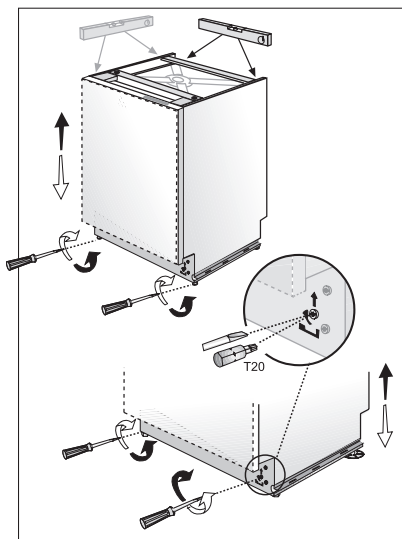
El lavavajillas debe fijarse a un mueble adyacente utilizando los soportes provistos. El no hacerlo puede causar daño a la propiedad o lesiones físicas.



MODELO DE MAYOR CAPACIDAD INTERIOR

Ajuste los enchufes en ambos lados de la máquina (v)

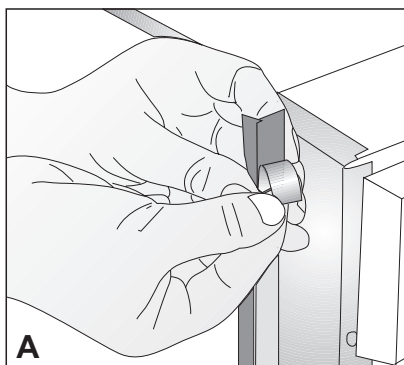




Coloque los dos soportes de montaje en los extremos superiores del lavavajillas. Ajuste los soportes de montaje **(A)** a los extremos superiores del lavavajillas utilizando los tornillos provistos. Los lados de los soportes de montaje se doblan **(B)** para mayor precisión de ajuste en los laterales (si fuera necesario).

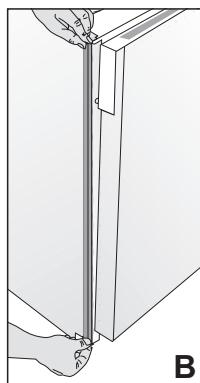
6.3 ALTURA DE AJUSTE

Si la altura del cerramiento es de 337/8" to 357/8" (861 mm - 911mm) ajuste los soportes como muestra la figura. Provista **(4)**



Ajuste el nivel del pie del frente con la llave inglesa para equilibrar y elevar el lavavajillas a la altura del cerramiento.

Ajuste el nivel del pie trasero con un destornillador para equilibrar y elevar al lavavajillas a la altura del cerramiento.



⚠ AVISO:

- Asegúrese de que el lavavajillas está conectado al desagüe y revise que la ubicación mantenga cierto espacio libre bajo la encimera.
- Al girar el destornillador en dirección a las flechas negras hará que se eleve el pie trasero del lavavajillas.
- Al girar el destornillador en dirección a las flechas blancas hará que se baje el pie trasero del lavavajillas.

6.4 INSTALACIÓN DE LAS MOLDURAS LATERALES

Quite la cinta adhesiva (Figura **A**).

Ubique las molduras sobre el borde delantero de las paredes laterales (Figura **B**).

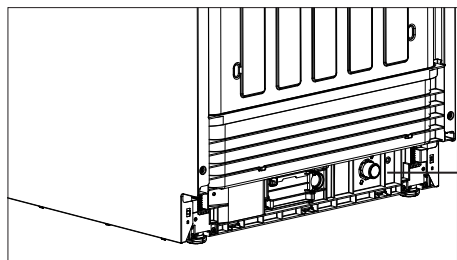
I AVISO:

- Asegúrese de utilizar la moldura correcta ya que hay una para el lado izquierdo y otra para el derecho. El material flexible debe quedar de cara al frente (Figura **B**).

6.5 PREPARAR LA CONEXIÓN DE AGUA (A)

Instale una válvula de cierre de fácil acceso (no provista) en la línea de abastecimiento de agua. Todas las uniones soldadas deben estar hechas antes de que la línea de abastecimiento del agua se conecte a la válvula de entrada de agua del lavavajillas. La provisión de agua también puede realizarse utilizando una línea de manguera trenzada flexible.

Revise las fuentes de abastecimiento de la tubería para ver qué manguera y codo son apropiados así como los ajustes y juntas necesarias para la línea de abastecimiento de agua. Este material no se provee, y deberá adquirirlo separadamente.



Conexión de agua

⚠ ADVERTENCIA

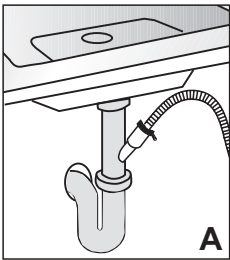
La instalación debe llevarla a cabo un instalador certificado. El trabajo hecho por personas no certificadas puede ser peligroso y anular la garantía.

Si el lavavajillas se instala en una ubicación donde se reciben temperaturas de congelamiento (por ejemplo en un lugar de vacaciones, cabaña, etc.), deberá drenar toda el agua del interior del lavavajillas. Las rupturas del sistema de agua causadas por temperaturas de congelamiento no están cubiertas por la garantía.

6.6 PREPARACIÓN PARA EL DESAGÜE

La manguera de desagüe del lavavajillas puede estar conectada a la tubería de desagüe en una estas tres formas (Figura A, B, C).

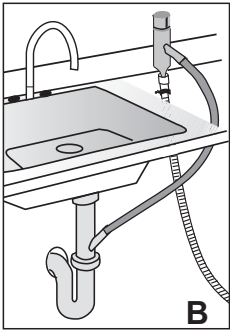
ⓘ AVISO:



- Se deberán utilizar algunos de los métodos mencionados anteriormente, de lo contrario, el lavavajillas no funcionará correctamente.
- Una manguera que esté sujeta en un rociador de fregadero puede explotar si se la instala en la misma línea de agua que la del lavavajillas. Si su fregadero tiene un rociador, se recomienda que la manguera se desconecte y se tape el orificio.
- El largo total de la manguera de desagüe es de 763/4" (1950mm). Si se necesita una extensión de manguera, se deberá utilizar una manguera de desagüe de igual calidad.
- El largo máximo no deberá exceder los 157 1/2" (4000 mm). De lo contrario, se convertirá en un problema durante el proceso de limpieza

6.6.1 DESAGÜE DEBAJO DEL FREGADERO

Instale un tubo de drenaje (escape) bifurcado con forma de Y (Figura A).

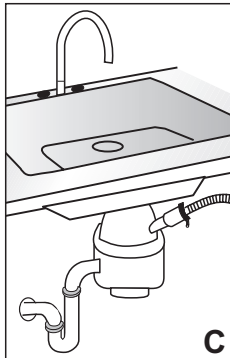


ⓘ AVISO:

Deberá agregar un bucle de por lo menos 28" (710mm) por encima del piso del gabinete y por encima de la conexión de desagüe en la manguera de desagüe, para asegurar que el agua de desecho drene correctamente y que no genere malos resultados de lavado u olor.

6.6.2 INSTALAR UN ESPACIO DE AIRE

En caso de que la ordenanza requiera un espacio de aire (Figura B).



ⓘ AVISO:

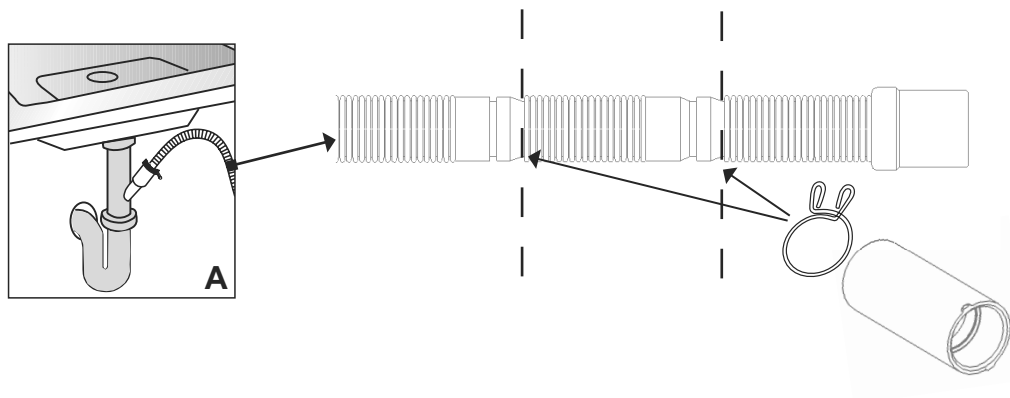
Revise en la ordenanza el tipo de espacio de aire requerido.

6.6.3 ELIMINACIÓN

Quite el tapón de la conexión del desagüe antes de la adosar la manguera de desagüe del lavavajillas.

Toda instalación para la eliminación de desechos tiene una conexión con el lavavajillas; consulte la guía de eliminación para lograr una conexión correcta. (Figura C)

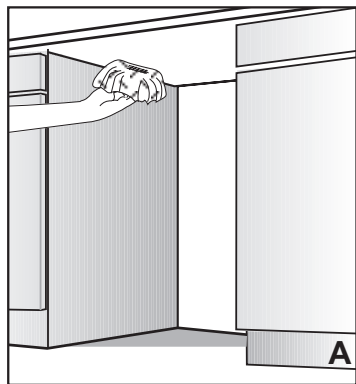
6.6.1 DESAGÜE DEBAJO DEL FREGADERO (ALTERNATIVO)



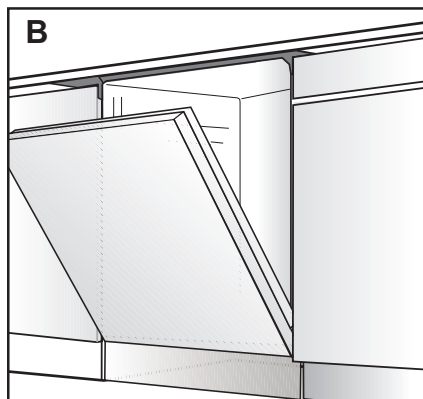
Debido a los requisitos del código de construcción local, algunas instalaciones de lavavajillas requieren conectar la manguera de descarga a un espacio de aire situado junto al fregadero en las cocinas. Dado que el diámetro de la conexión es diferente al de las conexiones de manguera de descarga estándar, utilice la pieza de conexión suministrada con la máquina que contiene las instrucciones que se ilustran a continuación.

6.7 LÁMINA PARA BARRERA DE VAPOR

El vapor se forma por dentro del lavavajillas durante su funcionamiento. Al final del ciclo, cuando la puerta del lavavajillas se abre, se necesita usar la lámina para barrera de vapor a fin de prevenir que se junte el vapor por debajo de la encimera.

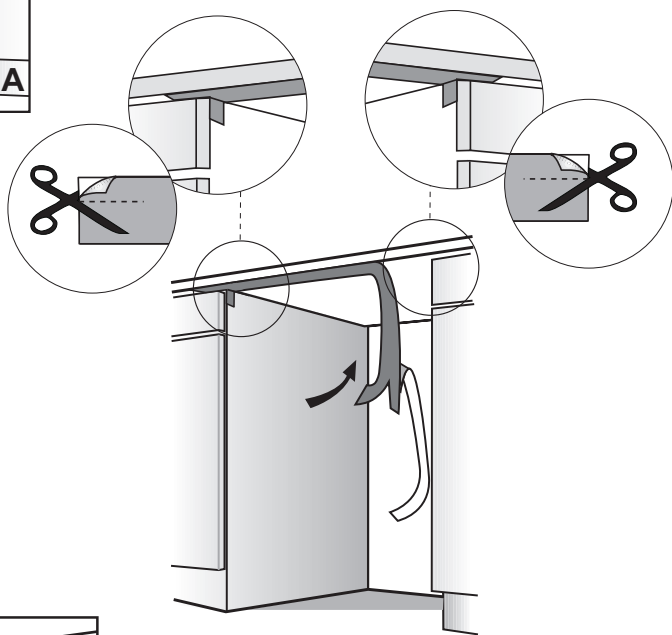


La lámina para barrera de vapor se aplicará donde se desprende el vapor caliente cuando abre la puerta (como se muestra en la Figura B).



6.6.2 AJUSTAR LA LÁMINA PARA BARRERA DE VAPOR

Antes de aplicar la lámina para barrera de vapor debajo de la encimera, limpie con un paño húmedo (como se muestra en la Figura A). Una vez que el aire se seque, aplique la lámina para barrera de vapor.

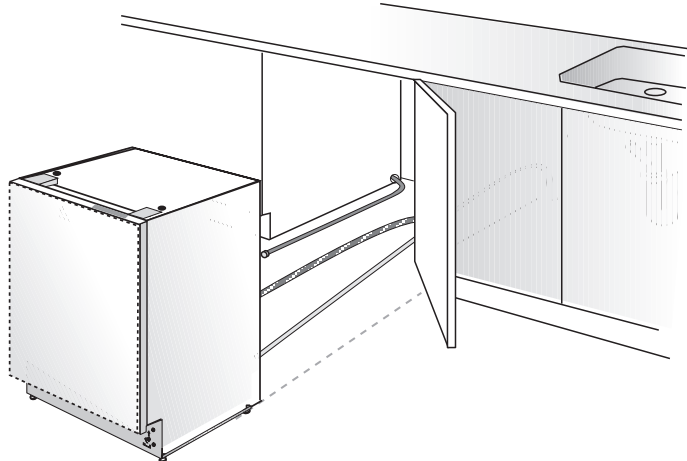


⚠ PRECAUCIÓN

La lámina para barrera de vapor deberá aplicarse en donde se desprende el vapor cuando se abre la puerta. **El no instalar la lámina para barrera de vapor durante la instalación puede acarrear un daño a los gabinetes y encimera.**

7. UBICACIÓN DEL LAVAVAJILLAS EN LA ABERTURA

Ahora ubique al lavavajillas en la abertura y prepárese para conectar todas las mangueras junto con las conexiones eléctricas.



⚠ PRECAUCIÓN
Asegúrese de que todas las mangueras pasen a través de la apertura del gabinete, las mangueras no deben estar ligadas y todo lo que quede suelto deberá quitarse como se indica en la figura más arriba.

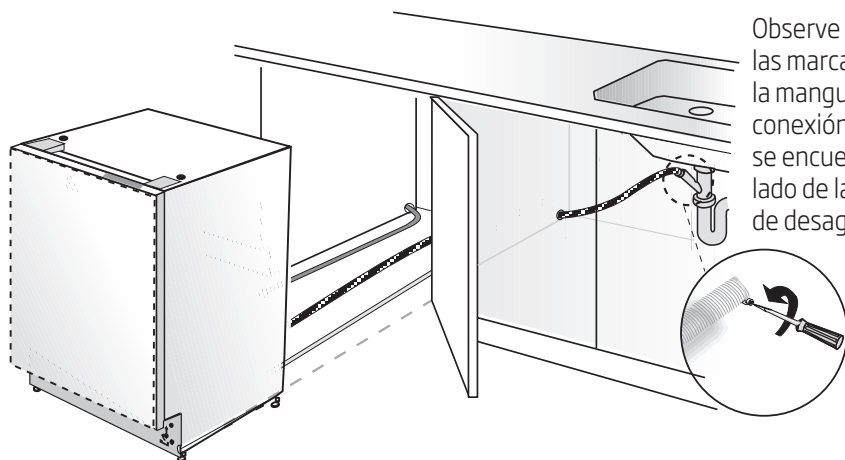
7.1 CONEXIÓN DE MANGUERA DE DESAGÜE, ABASTECIMIENTO DE AGUA Y CONEXIONES ELÉCTRICAS

7.1.1 CONEXIÓN DE MANGUERA DE DESAGÜE

Conecte la manguera de desagüe a la tubería de desagüe.

1. Utilice las abrazaderas para la manguera de desagüe y la manguera de conexión de goma provistas para conectar la manguera de desagüe del lavavajillas a la conexión de desagüe de la tubería.

2 Utilice las agarraderas para asegurar la manguera de conexión de goma a la manguera de desagüe del lavavajillas. Utilice los bornes de tornillo para asegurar la manguera de conexión de goma a la manguera de desagüe.



Observe que las marcas en la manguera de conexión de goma se encuentren del lado de la manguera de desagüe.

7.1.2 CONEXIÓN DE ABASTECIMIENTO DE AGUA

El abastecimiento de agua debe estar conectado al lavavajillas en una de las siguientes dos formas.

- Con manguera de metal trenzada.
- Con tubos de cobre.

PRECAUCIÓN

- Línea de abastecimiento de agua caliente: Utilice una tubería de cobre de un mínimo de 3/8" de diámetro externo (0.9525 mm) o una línea de alimentación del lavavajillas de metal trenzado.
- Las temperaturas requeridas para soldadura y sudoración dañarán la válvula de entrada de agua al lavavajillas, por lo que si esa operación es necesaria, se requiere mantener la fuente de calor mínima de 77/8" (200 mm) lejos de la válvula de entrada de agua del lavavajillas.
- No deberá haber ninguna curva o doblez pronunciado en la línea de abastecimiento que pueda impedir el flujo del agua.
- La cinta de teflón o el compuesto de rosca para tubo deberán utilizarse para el sellado de la conexión. Antes de conectar la línea de cobre de abastecimiento de agua al lavavajillas, deje correr la descarga con agua caliente para limpiar cualquier material extraño.

AVISO:

Luego de realizar las conexiones, active el abastecimiento de agua para verificar si hay pérdidas.

7.1.3 CONEXIÓN ELÉCTRICA

ADVERTENCIA

- Asegúrese de que el voltaje y la frecuencia que figuran en la placa de datos coincidan con el suministro de energía eléctrica del aparato. Estos datos

deben coincidir para prevenir lesiones y daños al aparato. Consulte con un electricista certificado si tiene alguna duda.

- Solo conecte el lavavajillas al suministro eléctrico cuando todas las instalaciones y tuberías estén terminadas.
- No utilice ninguna extensión de cable o dispositivo de salida portátil para conectar el lavavajillas a un suministro de energía.
- El receptáculo del suministro eléctrico del aparato deberá instalarse en el gabinete o en la pared adyacente al espacio del bajo mesada en donde el aparato se instalará.
- La abertura de acceso del cable del suministro al compartimento de la instalación debe ser pareja y redondeada y deberá tener el largo suficiente para que pase el enchufe. La medida más larga de la abertura no deberá ser mayor de 1.5" (38 mm). Si la partición es de metal, necesitará cubrirse con un protector de borde.
- Se debe tener cuidado cuando se instala o se quita el aparato, para evitar dañar el cable de suministro de energía.

7.1.4 INSTRUCCIONES PARA LA DESCARGA A TIERRA

Este aparato debe tener una descarga a tierra. En caso de malfuncionamiento o avería, la descarga a tierra reducirá el riesgo de descarga eléctrica al brindar un camino de menor resistencia para la corriente eléctrica. Este aparato está equipado con un cable y cuenta con un conductor de descarga a tierra del equipo y un enchufe de descarga a tierra, Este enchufe debe introducirse en un toma adecuado que esté instalado y tenga una descarga a tierra de acuerdo con todas las disposiciones y códigos locales. Este aparato debe conectarse a un metal a tierra, a un sistema

de cableado permanente, o un conductor de descarga a tierra del equipo debe operar junto con los conductores del circuito y estar conectado a la terminal del equipo a tierra o con el aparato.

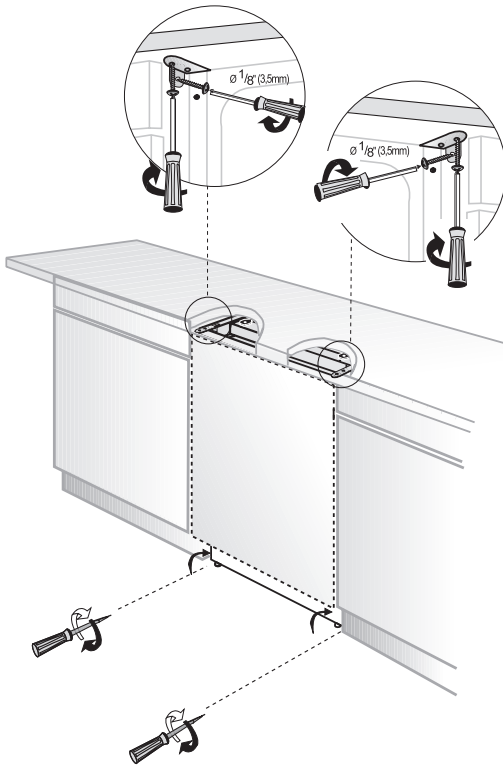
ADVERTENCIA

Una conexión inadecuada del conductor de descarga a tierra del equipo puede derivar en un riesgo de descarga eléctrica. Revise la instalación con un electricista matriculado o un representante de servicio si tiene dudas sobre la correcta descarga a tierra del electrodoméstico. No modifique el enchufe que viene con el aparato; si no encaja en el toma corriente, contrate a un electricista matriculado que le instale un toma corriente apropiado.

7.2 REAJUSTAR LOS NIVELES DE APOYO DE PIE

Ahora que el lavavajillas está en la cabina, deberá reajustar los pies para llevar al aparato a la altura requerida y sujetarlo por debajo de la encimera.

1. Asegúrese de que la unidad esté a nivel al reajustar los niveles del pie delantero con tuercas sujetadoras para equilibrar el lavavajillas y elevarlo bajo la encimera.
2. Reajuste los niveles de pie de la parte trasera con un destornillador para equilibrar el lavavajillas y elevarlo a la altura requerida utilizando los soportes de montaje provistos.
3. Ajuste el lavavajillas por debajo de la encimera con los cuatro tornillos provistos ($\text{Ø } 1/8" \times 1/8" - \text{Ø } 3.5\text{mm} \times 14\text{mm}$). Asegúrese de que no pase a través de la parte superior de la encimera o dañe el granito.

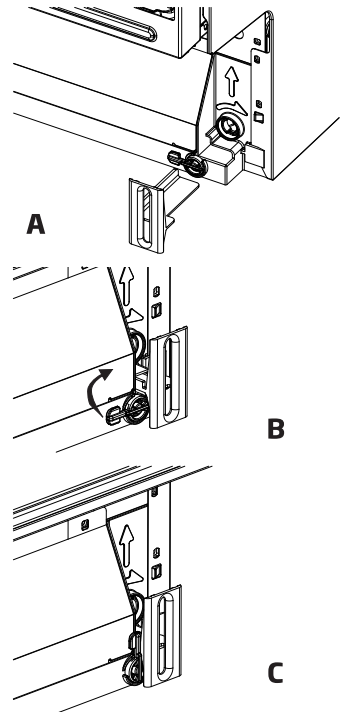


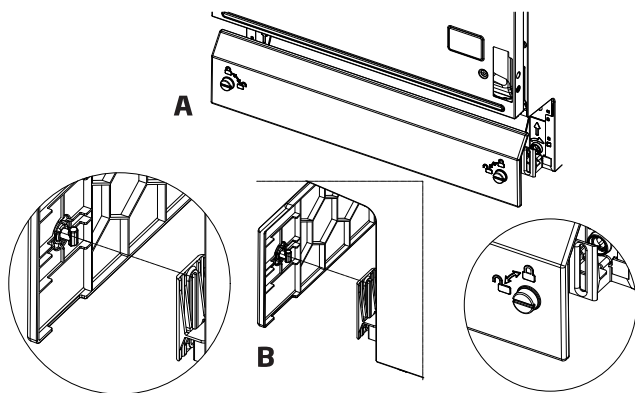
7.3 AJUSTAR EL ZÓCALO MOVIBLE

Ahora que ya ha instalado con éxito el lavavajillas, necesita fijar un zócalo al aparato. Las dos piezas de zócalo pueden sujetarse a la altura y profundidad necesarias para su cocina. Asegúrese de utilizar el zócalo acanalado en el frente y por detrás. Se deslizan uno dentro del otro.

Coloque las partes K y L en el canal que se muestra en la Figura A a ambos lados como se muestra en la Figura B, luego fíjelos en la dirección que se muestra en la flecha en la Figura C y en la Figura B.

MODELOS DE MAYOR CAPACIDAD INTERIOR



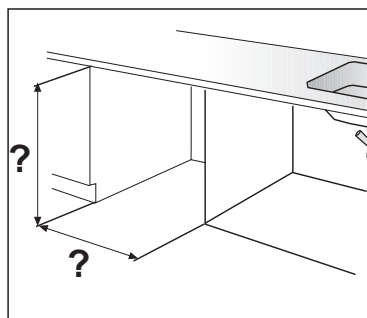
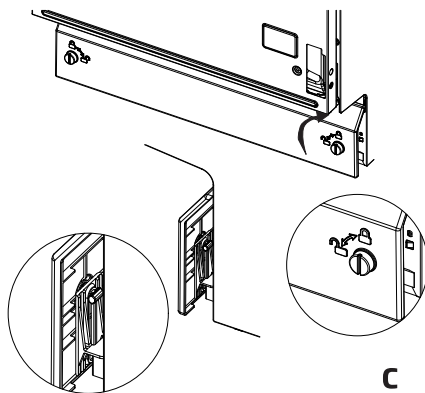


MODELOS DE MAYOR
CAPACIDAD INTERIOR

Abra la parte a ajustar del zócalo(p). (A)

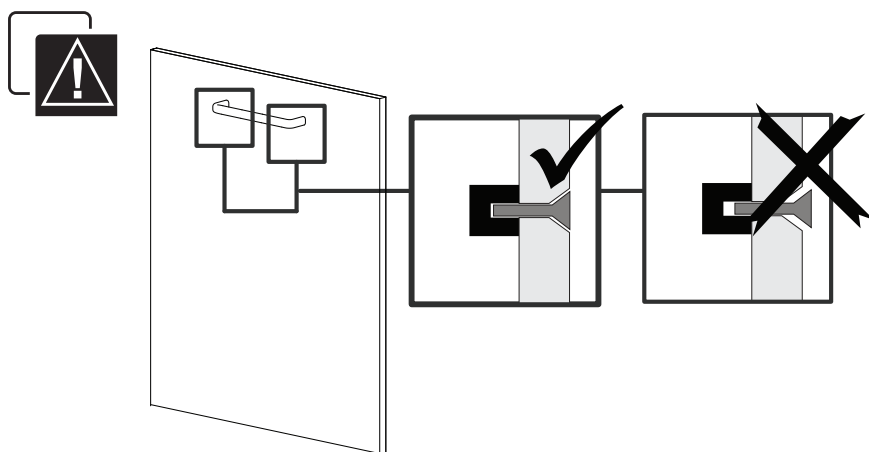
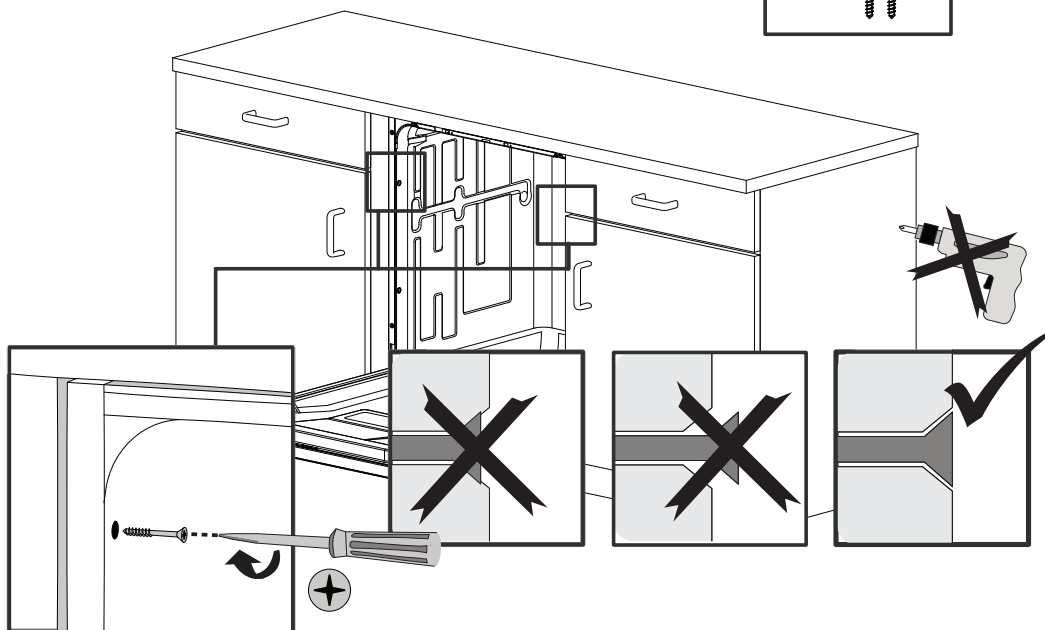
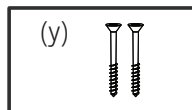
Colóquela en las ranuras que se encuentran en los soportes de montaje que ya fijó anteriormente, y ajuste la altura (a un máximo de 40 mm). (B)

Cierre la parte de ajuste del zócalo. (C)

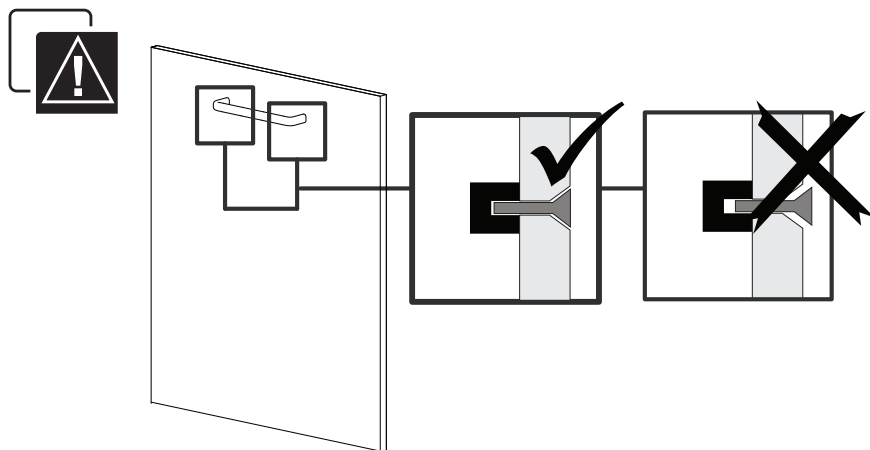
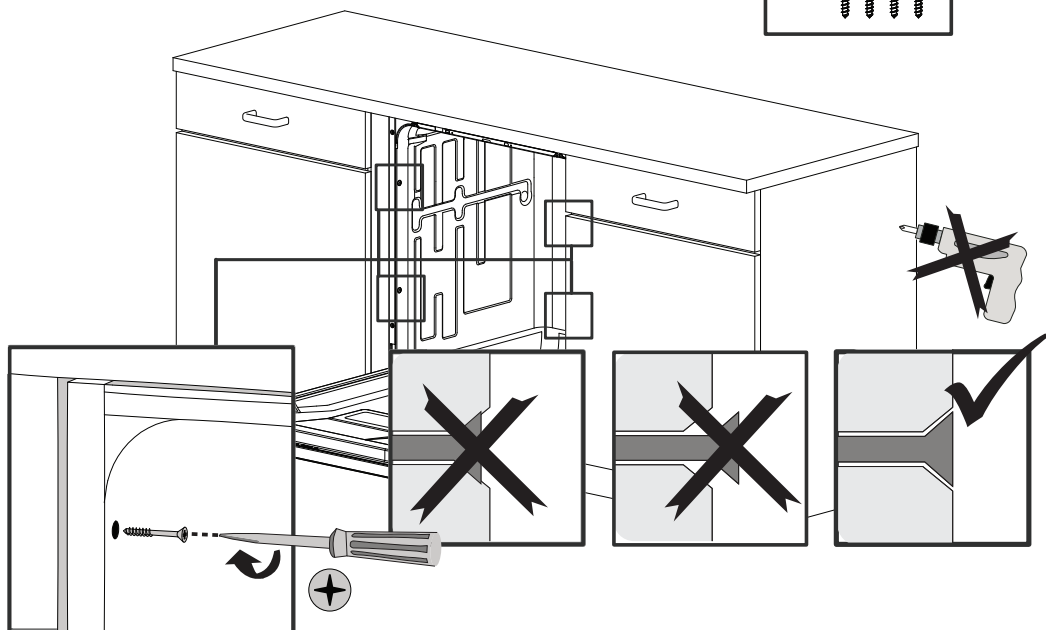
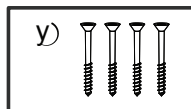


7.4 AJUSTAR EL GABINETE A LA ENCIMERA

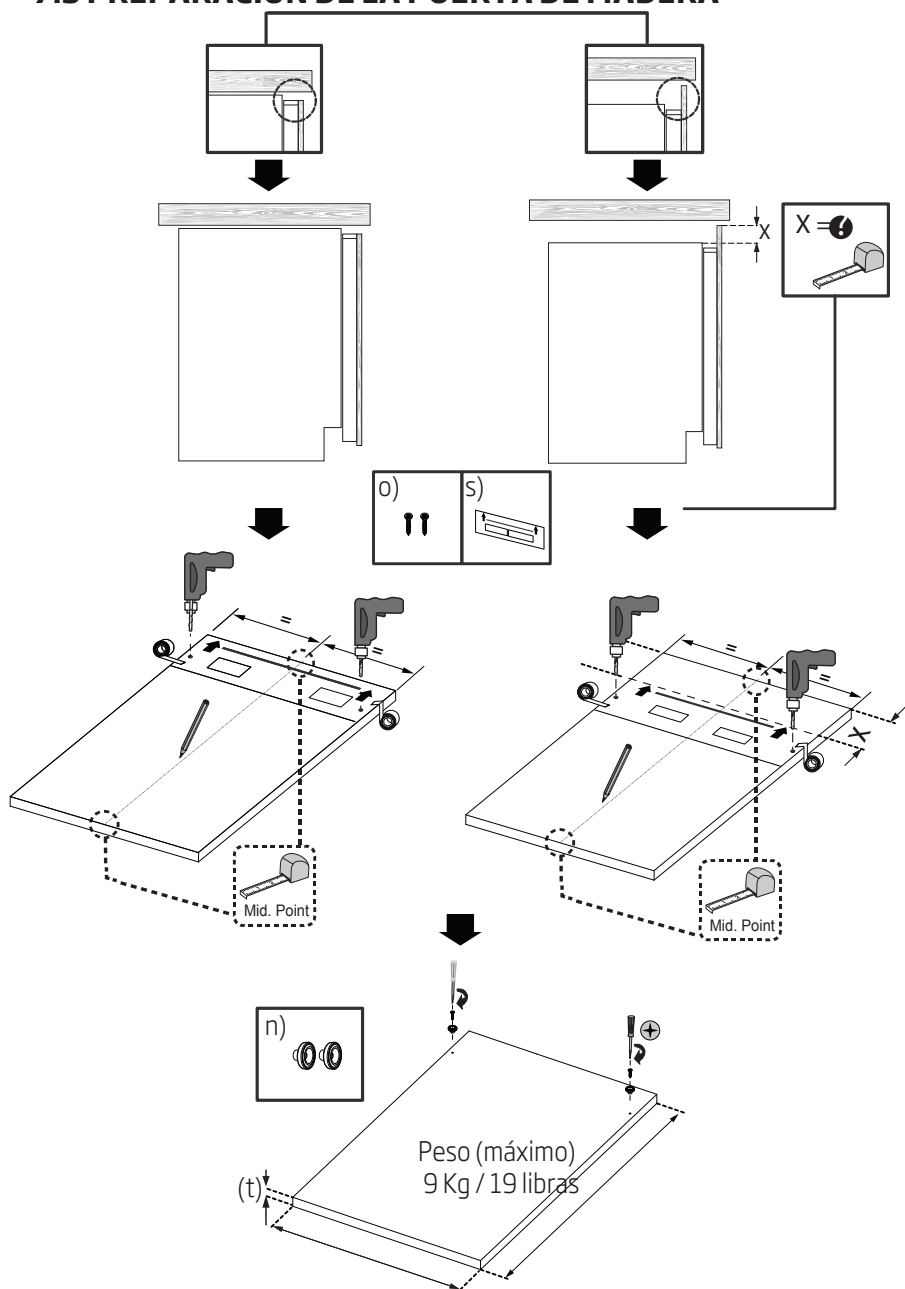
MODELOS DE CAPACIDAD ESTÁNDAR



MODELOS DE MAYOR CAPACIDAD INTERIOR

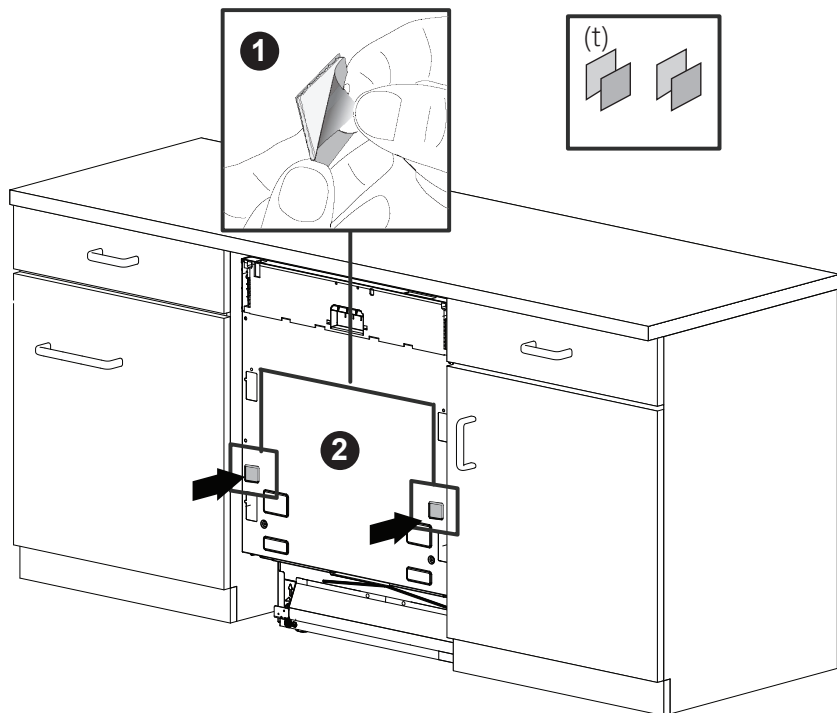


7.5 PREPARACIÓN DE LA PUERTA DE MADERA

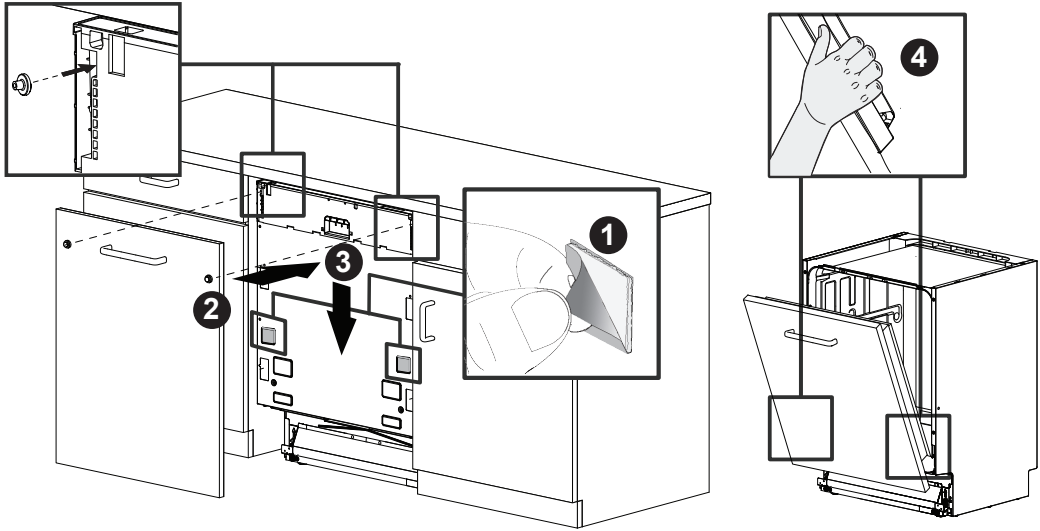


Altura (h) : Altura de la puerta de madera 30" (760mm) solo para modelos de mayor capacidad
 Altura (h) : Altura de la puerta de madera 28" (720mm) solo para modelos de capacidad estándar
 Ancho (w) : 23 1/4" to 23 1/2" (592mm - 595mm)
 Grosor (t) : 3/4" (19mm)
 Peso (máximo) : 9 Kg / 19 libras

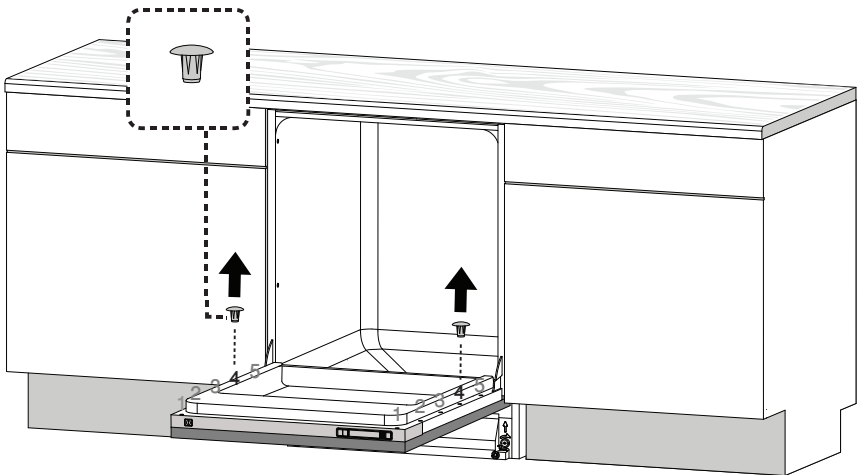
7.6 PREPARACIÓN DE PUERTA DEL LAVAVAJILLAS



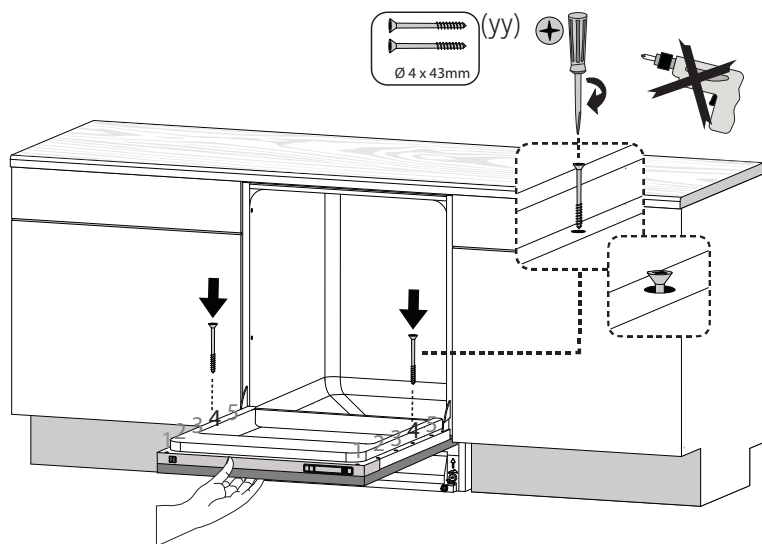
7.9 INSTALACIÓN DE PUERTA DE MADERA



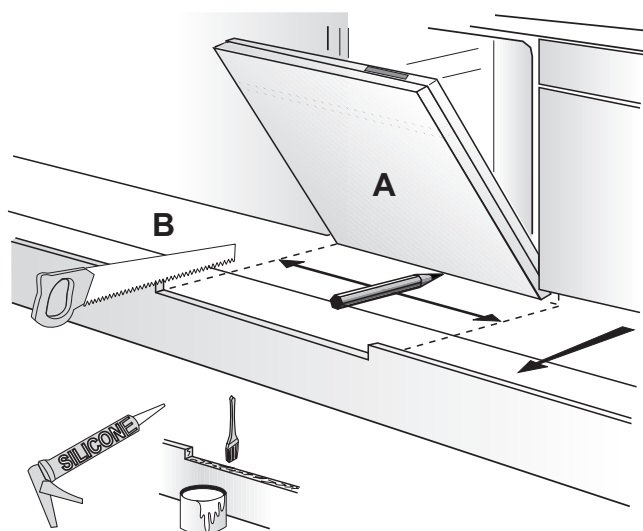
7.10 AJUSTE DE PUERTA DE MADERA



7.11 AJUSTE DE PUERTA DE MADERA

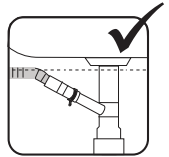
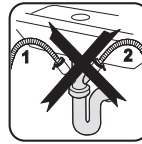
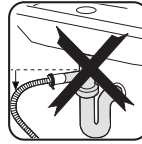
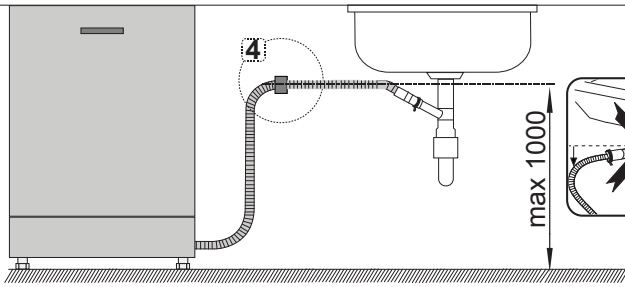
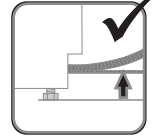
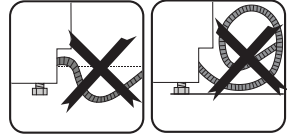
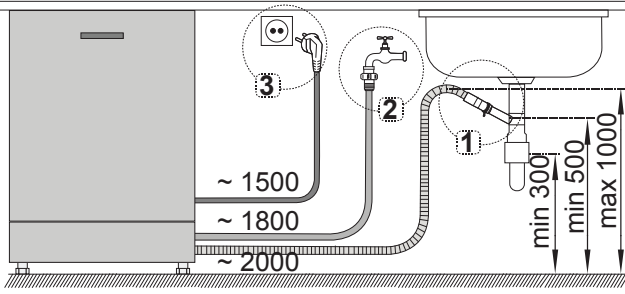


7.12 AJUSTE DE PLACA PROTECTORA



- Verifique si la base de la puerta golpea el zócalo del gabinete de la cocina (A).
- Si la puerta golpea el zócalo, corte la sección del zócalo que sea necesaria (B).
- Aplique silicona o sellador al borde cortado del zócalo del gabinete de la cocina o pintura para que no absorba humedad.

7.13 CONEXIÓN



1

2

3

4

8. LISTA DE VERIFICACIÓN DEL INSTALADOR

El instalador debe completar y verificar que:

- El lavavajillas esté alineado y nivelado.
- El lavavajillas esté fijado en forma segura al gabinete.
- La puerta del lavavajillas se abra y cierre libremente. La puerta del lavavajillas se debe cerrar sin golpear el gabinete o mesada.
- La entrada de suministro de agua esté abierta y se verifiquen las pérdidas.
- La manguera de desagote esté conectada y verificada para detectar pérdidas. Que no haya estrangulamientos ni obstrucciones en la manguera de desagote.
- La manguera de desagote debe instalarse con un circuito de drenaje superior a 710 mm (28") para conexiones de drenaje sin purga de aire.
- Si el drenaje del lavavajillas se conecta a un sistema de eliminación de desechos, se debe quitar el tapón del drenaje.
- Los brazos rociadores sean libres y giren libremente.
- El ciclo de lavado se haya ejecutado.
- El nivel del agua esté por debajo del filtro después de que finalice el programa de lavado. Es normal encontrar agua en el área del filtro de drenaje.
- Ajuste el suavizante de agua a la dureza de agua de su zona. Si el drenaje del lavavajillas está conectado a un sistema de eliminación de desechos, asegúrese de que se haya quitado el tapón de drenaje.

9. CONSEJOS DE AUTOAYUDA:

La pantalla no se enciende:

- Verifique que el disyuntor del lavavajillas esté en posición "On" (Encendido).
- Revise para asegurarse de que el cable de alimentación esté enchufado.

No entra agua en el lavavajillas:

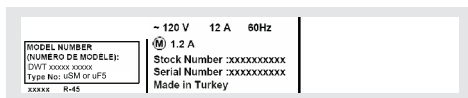
- Verifique que el cierre del agua caliente esté en posición "On".

Water does not drain:

- Asegúrese de que la manguera de desagote no esté estrangulada o fuera del sifón junto al sumidero.
- Quite la manguera de desagote asegurándose de que se haya quitado el tapón.

ⓘ AVISO

- Si el lavavajillas no funciona correctamente después de los pasos mencionados: Contáctese con su proveedor para concertar una cita con un agente de servicio autorizado para inspeccionar el lavavajillas y detectar fallas de funcionamiento.
- La garantía del fabricante no cubre las visitas de instalación, conversión ni de servicio de educación del cliente.



Encontrará información del modelo y número de serie en la etiqueta ubicada a la derecha de la puerta interna del lavavajillas, como se muestra a continuación:

ⓘ AVISO

Conserve una copia de su factura y guárdela con este manual, y registre su lavavajillas online.