

Lavavajillas

Manual de uso y cuidado



DDS25840X
DIS25840

ES

Document Number :15 0606 06 00_AA_BEKO_ES_45_ES/01-03-16.(8:28)

beko

Para evitar accidentes, que podrían causar lesiones graves o fatales, así como daños a la máquina, lea estas instrucciones antes de su instalación o uso.


CONTENIDO


1. INSTRUCCIONES DE SEGURIDAD IMPORTANTES	1
2. INSTALACIÓN	4
3. CONOZCA SU LAVAVAJILLAS	5
4. CARGA DEL LAVAVAJILLAS	6
4.1 CANASTILLO SUPERIOR	7
4.2 CANASTILLO INFERIOR	9
4.3 CARGA CORRECTA E INCORRECTA DE LA VAJILLA	13
5. COSAS QUE NO DEBEN LAVARSE EN EL LAVAVAJILLAS	14
6. UTILIZACIÓN DEL APARATO	15
6.1 TECLAS	15
6.2 PREPARACIÓN DEL LAVAVAJILLAS	16
6.3 SELECCIÓN DE PROGRAMA	16
6.4 FUNCIONES AUXILIARES	18
6.5 PROGRAMAR LA HORA DE LAVADO	20
6.6 INICIAR EL PROGRAMA	20
6.7 CANCELAR EL PROGRAMA	21
6.8 INDICADOR DE SAL (S)	21
6.9 INDICADOR DE ABRILLANTADOR (☼)	21
6.10 FINALIZACIÓN DEL PROGRAMA	21
6.11 ADVERTENCIA SOBRE EL CORTE DE AGUA	22
6.12 ADVERTENCIA SOBRE EL DESBORDAMIENTO DE AGUA	22
7. DETERGENTE Y DOSIFICADOR DE ABRILLANTADOR	23
7.1 LLENADO DEL DOSIFICADOR DE DETERGENTE	23
7.2 LLENAR EL DOSIFICADOR DEL ABRILLANTADOR	24
7.3 AJUSTAR LA DOSIS DE ABRILLANTADOR	25
8. CONFIGURACIÓN DEL ABLANDADOR DE AGUA	26
DUREZA DEL AGUA Y AJUSTES DE REGENERACIÓN	26
9. LLENADO DEL DISPENSADOR DE SAL DEL LAVAVAJILLAS	27
10. CUIDADO Y MANTENIMIENTO	28
10.1 CUIDADO DEL EXTERIOR DEL LAVAVAJILLAS	29
10.2 CUIDADO DEL LAVAVAJILLAS	29
10.3 CLEANING THE FILTERS	30
10.4 LIMPIEZA DE LOS FILTROS	31
10.5 LIMPIAR LOS IMPULSORES	31
11. SOLUCIÓN DE PROBLEMAS	33
12. CARACTERÍSTICAS TÉCNICAS	38
13. DECLARACIÓN DE LA GARANTÍA PARA LOS LAVAVAJILLAS BEKO 39	


INTRODUCCIÓN

Lea con cuidado todo este manual de uso, en especial las instrucciones de seguridad. Ahorrará tiempo y esfuerzo, y le permitirá obtener un funcionamiento óptimo del lavavajillas.


Asegúrese de tener en cuenta todas las advertencias y precauciones que se listan. Preste particular atención a los iconos con signos de admiración. El icono de información también proporciona referencias importantes.

	ADVERTENCIA: Indica una situación potencialmente peligrosa que, si no se evita, podría ocasionar lesiones graves o fatales.
--	--

	PRECAUCIÓN: Indica una situación posiblemente peligrosa que, si no se evita, puede ocasionar lesiones de gravedad media o leves. También se puede utilizar para informar sobre prácticas no seguras.
--	---

	AVISO: Indica una situación potencialmente peligrosa que, si no se evita, puede ocasionar daños al lavavajillas, a la vajilla, al equipo o al medio ambiente.
--	--

1. INSTRUCCIONES DE SEGURIDAD IMPORTANTES

	ADVERTENCIA: Cuando utilice el lavavajillas, siga las precauciones básicas, que incluyen lo siguiente: Lea todas las instrucciones antes de utilizar el lavavajillas. Guarde estas instrucciones de uso y en el futuro dáselas a cualquier usuario.
---	---

- Utilice el lavavajillas solamente para el uso para el que fue creado, según se describe en este manual de uso. Esta máquina está pensada para uso doméstico únicamente.
- **El fabricante no es responsable por los daños ocasionados por un uso no adecuado de la máquina.**
- Se deben seguir las indicaciones contenidas en este manual de uso para reducir el riesgo de incendio o explosión y evitar daños a la propiedad, lesiones a las personas o muerte.
- Utilice el lavavajillas sólo si todos los paneles que lo cubren están en su lugar.
- No juegue con los controles,
- No se siente, no se pare ni fuerce la puerta o los canastillos del lavavajillas.
- Los canastillos para tazas están diseñados para soportar copas, vasos y utensilios de cocina. Cuando los canastillos para tazas estén en el lavavajillas, no los doble ni los utilice para soportar el peso de su cuerpo.
- Para reducir el riesgo de lesiones, no permita que los niños jueguen con el lavavajillas o cerca del mismo.

- Utilice sólo detergentes y líquidos de enjuague recomendados para usarse en lavavajillas domésticos y manténgalos en un lugar seco, fuera del alcance de los niños. Verifique que el dispensador de detergente esté vacío después de que se complete cada programa de lavado.
- Los detergentes de lavavajillas son alcalinos. Pueden ser peligrosos si se inhalan o ingieren. Evite el contacto con la piel y los ojos y mantenga a los niños y las personas enfermas lejos del lavavajillas cuando la puerta esté abierta. Consulte inmediatamente a un doctor si se ha ingerido o inhalado el detergente.
- ¡No tome agua del lavavajillas! Puede haber residuos dañinos.
- Bajo ciertas condiciones, un sistema de calentamiento de agua que no se haya utilizado durante dos o más semanas puede producir gas hidrógeno. El hidrógeno es explosivo. Si el sistema de agua caliente no se ha utilizado durante dicho período, antes de utilizar el lavavajillas abra todas las canillas de agua caliente y permita que el agua fluya durante varios minutos. Esto liberará el hidrógeno acumulado. Como el gas es inflamable, no fume ni utilice una llama abierta durante esta operación.
- Do not store or use flammable liquids or vapors in the area of the dishwasher.
- Al cargar la vajilla a lavar, coloque los artículos con filo / cortantes de manera que no puedan dañar el cierre de la puerta y coloque los cuchillos con filo / cortantes con los mangos hacia arriba para reducir el riesgo de cortes.
- No lave artículos de plásticos a menos que los mismos estén marcados como "aptos para lavavajillas" o contengan una indicación equivalente. Para elementos plásticos que no estén marcados, verifique las recomendaciones del fabricante.
- Si se produce un mal funcionamiento, desconecte la máquina y cierre el suministro de agua del lavavajillas.
- Por favor, no intente transportar el lavavajillas para evitar posibles lesiones. Se necesitan dos o más personas para mover el lavavajillas.
- Antes de limpiar o realizar el mantenimiento, desconecte la máquina, desenchúfela y cierre el suministro de agua.
- Las reparaciones y modificaciones técnicas se sólo deben ser realizadas por parte de un técnico calificado.
- Si el lavavajillas no se utiliza durante un período de tiempo prolongado (ej: vacaciones), recomendamos verificar que los canastillos estén vacíos, dejar limpio el interior del lavavajillas, dejar la puerta abierta para permitir que el aire circule, desenchufarlo y desconectar el suministro de agua.
- Este electrodoméstico debe tener conexión a tierra. En el caso de una falla o avería, la conexión a tierra reducirá el riesgo de descarga eléctrica al proporcionar una ruta de menos resistencia para la corriente eléctrica. Este electrodoméstico está equipado con un cable que tiene un conductor de conexión a tierra del equipo y un enchufe de conexión a tierra. El enchufe se debe enchufar en un tomacorriente adecuado que esté instalado y con descarga a tierra de acuerdo con todos los códigos y ordenanzas locales.
- Hay posibles riesgos si el equipo usa electricidad, agua y piezas móviles.
- Este electrodoméstico se debe conectar a un sistema de cableado

permanente de metal y con descarga a tierra, o un conductor con descarga a tierra del circuito se debe ejecutar junto con los conductores del circuito y conectar al terminal con descarga a tierra del equipo o cable del electrodoméstico.

- Este aparato produce ozono en el compartimento de lavado durante el funcionamiento normal. La exposición prolongada al ozono o la exposición a niveles elevados puede causar problemas respiratorios, especialmente a las personas enfermas, a las personas mayores o a los niños.
- Es responsabilidad legal de los padres/tutores legales el supervisar o instruir a los niños en cuanto al uso de la máquina en cuando éstos sean lo suficientemente mayores para utilizarla.
- No deje la puerta abierta para evitar riesgos de tropiezos.
- Quite la puerta del compartimento de lavado cuando quite o deseche un lavavajillas antiguo. Asegúrese de la máquina no presenta riesgos para los niños hasta que se la deseche.
- Retire el cierre de la puerta del compartimento de lavado antes de deshacerse del lavavajillas para que los niños o animales pequeños no puedan quedar atrapados dentro.
- Las máquinas antiguas pueden contener materiales reciclables. Contacte con la autoridad local competente para obtener información sobre el reciclado de estos materiales.
- Por favor, revise la línea de suministro de agua periódicamente. Es susceptible a roturas. Se vuelve menos

flexible a medida que pasa el tiempo. Cámbiela inmediatamente cuando se rompa, se corte o haya filtraciones de agua.

- Por favor, mantenga el embalaje del lavavajillas fuera del alcance de los niños después de desempaquetarlo.



ADVERTENCIA: La mala conexión del conductor para conexión a tierra puede ocasionar un riesgo de descarga eléctrica. Verifique con un electricista calificado o el representante de servicio al cliente si tiene dudas acerca de la conexión a tierra de la máquina. No modifique el enchufe proporcionado con el electrodoméstico, si no entra en el tomacorriente, haga que un electricista calificado instale un tomacorriente adecuado.



ADVERTENCIA: Si el lavavajillas está equipado con luz interior, la lámpara solo podrá ser cambiada por un servicio técnico oficial autorizado en caso de que presente alguna falla.



ADVERTENCIA: El aparato puede contener productos químicos que el estado de California considera que pueden causar cáncer o defectos de nacimiento u otros daños reproductivos.

GUARDE ESTAS INSTRUCCIONES

2. INSTALACIÓN



ADVERTENCIA: Cuando instale el lavavajillas, siga las precauciones básicas, que incluyen lo siguiente:

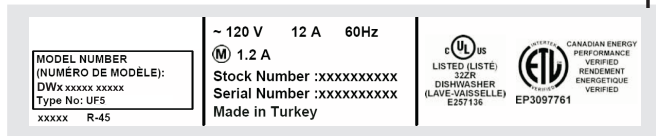
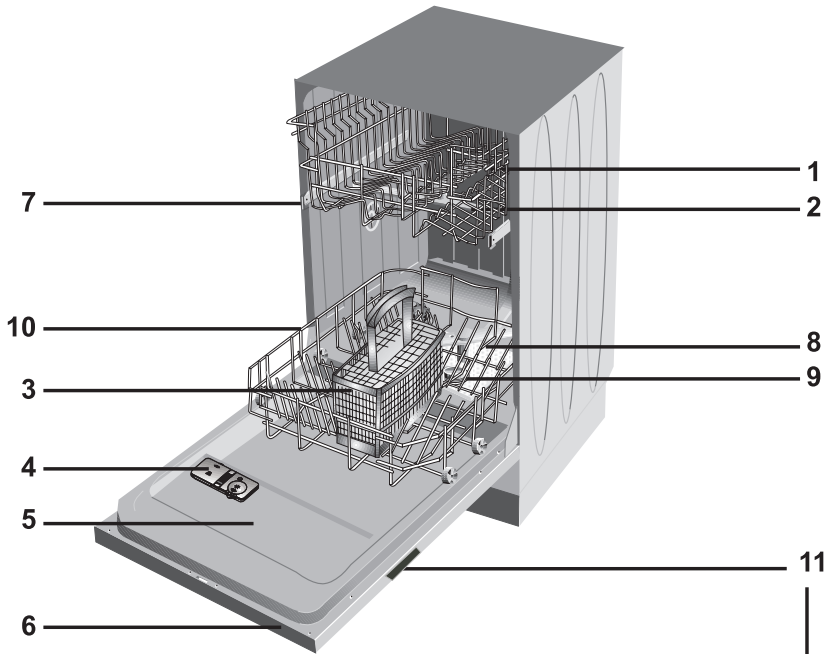
- La instalación, mantenimiento y reparaciones deben ser realizadas por una persona calificada. De no hacerse así podría resultar, peligroso y podría invalidar la garantía.
- No utilice el aparato si éste está dañado, no funciona correctamente, está parcialmente desarmado, le faltan piezas o tiene piezas rotas.
- No instale ni almacene el lavavajillas donde pueda quedar expuesto a temperaturas por debajo de cero o a las inclemencias del tiempo.
- El lavavajillas se debe sujetar al gabinete adyacente mediante las abrazaderas provistas. Si esto no se hace se pueden producir daños en el aparato o lesiones.
- Realice la conexión eléctrica a un circuito protegido y dimensionado adecuadamente para evitar sobrecargas eléctricas. El lavavajillas está diseñado para una alimentación de CA de 120 V (voltios) a 60 Hz (hertz), conectado a un circuito eléctrico de uso exclusivo con puesta a tierra, con un fusible o disyuntor de 15 amperios. Los conductores de alimentación eléctrica deben tener como mínimo cables de cobre #16 AWG para trabajar al menos a 75 °C (167° F). Se deben cumplir estos requisitos para evitar lesiones y daños a la máquina. Si tiene dudas, consulte a un electricista calificado.

- No utilice ningún cable de extensión o aparato de toma portátil para conectar el lavavajillas a un suministro de corriente.
- Antes de la instalación o uso, desconecte la alimentación eléctrica de la zona de trabajo desenchufando la unidad, abriendo el disyuntor del circuito o quitando el fusible.
- No enchufe el lavavajillas hasta que la instalación y el trabajo de plomería estén totalmente terminados.

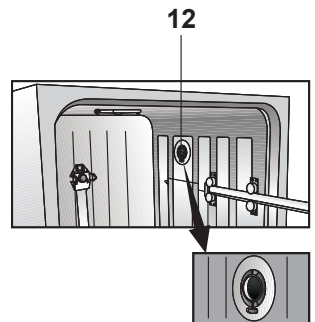


ADVERTENCIA: ¡Peligro de asfixia!
Asegúrese de que el envoltorio de plástico, cajas y partes pequeñas se desechan y mantienen fuera del alcance de los niños.

3. CONOZCA SU LAVAVAJILLAS



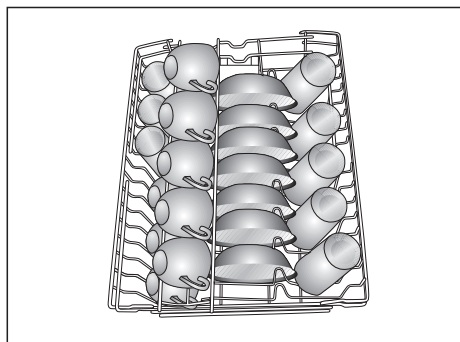
1. Canastillo superior
2. Brazo rociador superior
3. Portacubiertos
4. Dispensador para detergente
5. Puerta
6. Panel de control
7. Guía para el canastillo superior
8. Brazo rociador inferior
9. Filtros
10. Canastillo inferior
11. Etiqueta del modelo y serie
12. Sistema de secado por calor Turbo fan (según el modelo)



4. CARGA DEL LAVAVAJILLAS

1. Tire la manija para abrir la puerta. Si la puerta se abre durante el funcionamiento, el lavavajillas se detendrá. Cuando cierre la puerta, el programa continuará.

Canastillo superior (SEGÚN EL MODELO)



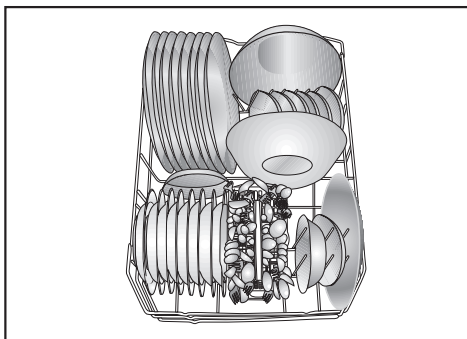
Muestra de carga del canastillo superior de 8 posiciones según



PRECAUCIÓN: Se puede escapar vapor caliente. Peligro de quemaduras graves u otras lesiones.

2. Quite los restos de comida grandes de los platos.
3. Ahora puede cargar el lavavajillas.

Canastillo inferior (SEGÚN EL MODELO)



Muestra de carga del canastillo superior de 8 posiciones según



PRECAUCIÓN: Los cuchillos u otros utensilios con puntas y bordes afilados se deben colocar en forma horizontal en el canastillo superior porque presentan riesgo de lesiones. Los cuchillos pequeños y utensilios con filo / cortantes se deben colocar con el filo hacia abajo en el cesto para los cubiertos.



PRECAUCIÓN: Tenga extremo cuidado al quitar los cuchillos u otros utensilios con filo / cortantes del lavavajillas. Estos elementos pueden cambiar de posición durante el programa y pueden estar húmedos o resbaladizos.

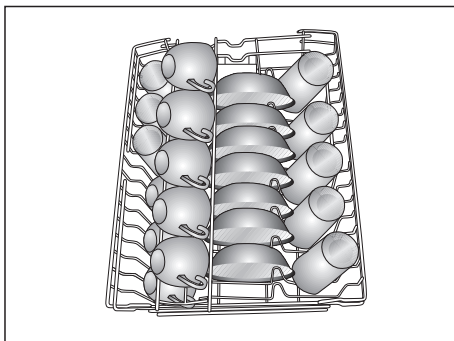


PRECAUCIÓN: Los canastillos para tazas están diseñados para soportar copas, vasos y utensilios de cocina. Cuando los canastillos para tazas estén en el lavavajillas, no los doble ni los utilice para soportar el peso de su cuerpo.

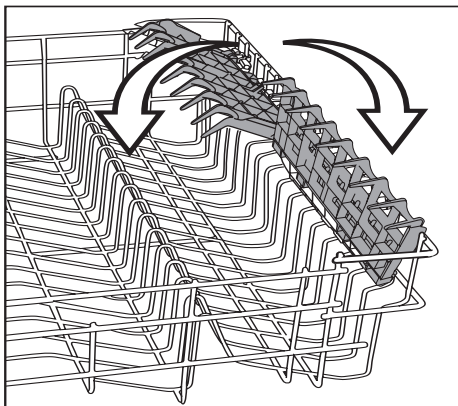
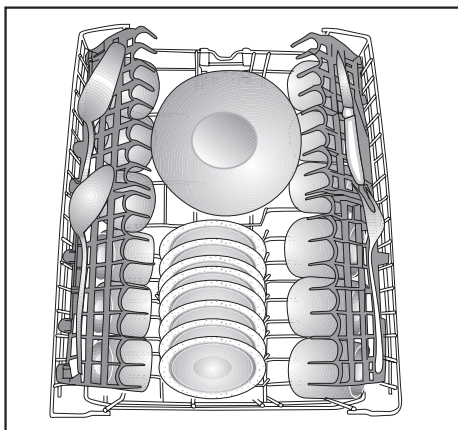
- El lavavajillas permite un máximo de 8 posiciones.
- Coloque todos los contenedores como tazas, vasos y pocillos en el lavavajillas con la abertura hacia abajo (de manera que no puedan acumular agua)
- Los elementos pequeños y livianos pueden colocarse en el canastillo superior
- Los elementos largos y angostos se colocan en el medio de los canastillos.
- Coloque todos los elementos grandes y muy sucios en el canastillo inferior.
- Los platos y cubiertos no deben colocarse uno encima del otro.
- Los vasos no deben tocarse el uno al otro.
- No se debe obstaculizar el movimiento de los brazos rociadores.
- No sobrecargue el lavavajillas y asegúrese a las instrucciones del fabricante respecto de los platos que se pueden lavar en lavavajillas. Los resultados óptimos se obtendrán sólo con platos adecuados (mencionados en la sección 5) con un consumo de energía razonable.

4.1 CANASTILLO SUPERIOR

Cargue el canastillo superior con platos de postre, tazas, copas, vasos, etc.



ESTANTES AJUSTABLES (SEGÚN EL MODELO)

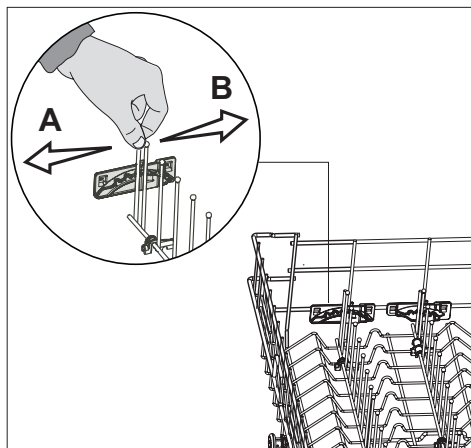


ESTANTE PLÁSTICO ABATIBLE (SEGÚN EL MODELO)

El canastillo superior tiene un estante plástico que permite ganar espacio para acomodar vasos y tazas.

Simplemente empuje la primera púa plegable frontal y desplácela a la izquierda

A y a la derecha **B** para colocarla en otra posición. Cuando sea preciso, haga descender completamente las púas.

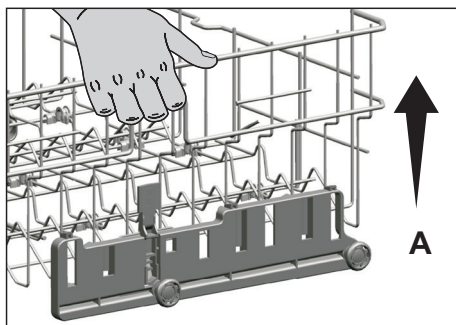


AJUSTE DE ALTURA VARIABLE (SEGÚN EL MODELO)

El canastillo superior viene con un mecanismo de elevación que permite modificar la altura del canastillo aún si el mismo se encuentra completamente cargado, y sin tener que quitarlo del lavavajillas.

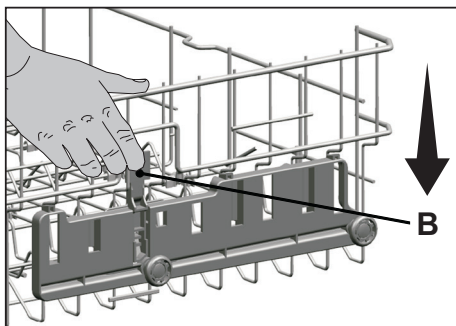
ELEVACIÓN DEL CANASTILLO SUPERIOR

1. Para elevar el canastillo superior a una posición más alta, sosténgalo por un lado y levántelo cuidadosamente **A**.
2. Para elevar el lado opuesto del canastillo, proceda de la misma manera.



BAJAR EL CANASTILLO SUPERIOR

1. Para bajar el estante superior, sujete y apriete la palanca de la cesta en un lado y haga descender con cuidado el estante sin soltar la palanca **B**.



2. Repita el procedimiento con el lado opuesto del canastillo.



AVISO: Asegúrese de que ambos niveles alcancen la misma altura.

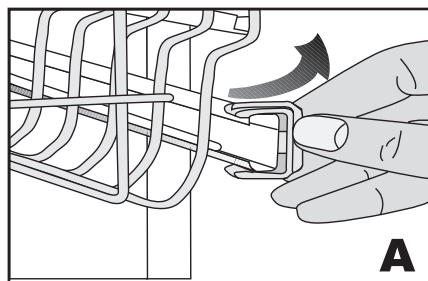
AJUSTE DE LA ALTURA (SEGÚN EL MODELO)

En algunos modelos, la altura del canastillo superior puede cambiarse utilizando las ruedas que se encuentran a dos niveles de altura.

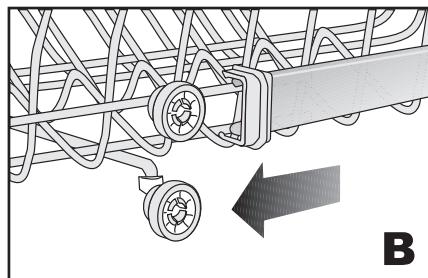


PRECAUCIÓN: Asegúrese de que el canastillo esté vacío. El cambio de la altura cuando el canastillo contiene algún elemento podría provocar el desplazamiento de su contenido, causando lesiones o daños a la vajilla.

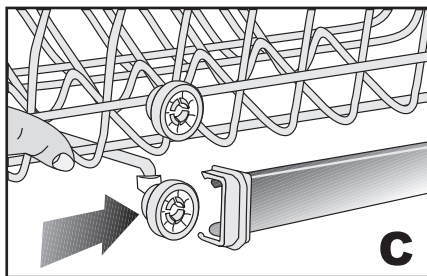
1. Lueite los pestillos a la derecha y a la izquierda del soporte del canastillo superior girándolos hacia fuera **A**.



2. Quite el canastillo por completo **B**.



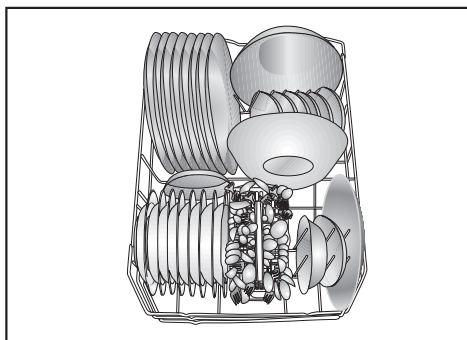
3. Coloque el canastillo nuevamente en el soporte a la altura deseada **C**.



4. vuelva a poner los pestillos en la posición correcta.

4.2 CANASTILLO INFERIOR

Utilice el canastillo inferior para platos, fuentes, ollas, etc.



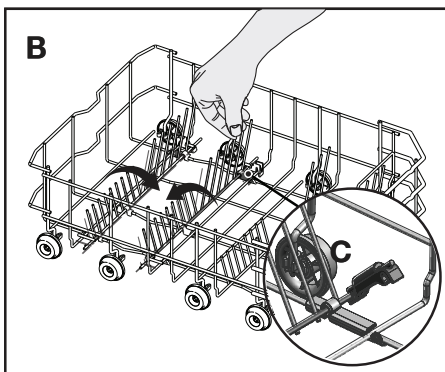
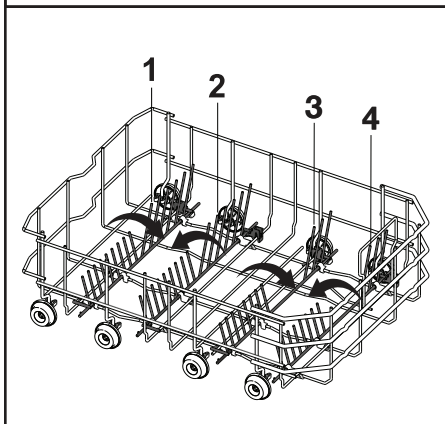
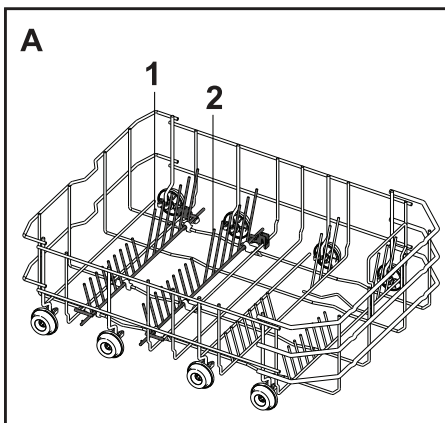
VARILLAS ABATIBLES DE LA CESTA INFERIOR (2 & 4 PIEZAS) (SEGÚN EL MODELO)

Las filas de varillas abatibles (A) ubicadas en la cesta inferior del lavavajillas están diseñadas para facilitar la colocación de piezas de gran tamaño tales como sartenes, cuencos, etc. Puede crear espacios más amplios abatiendo una de las filas de varillas o todas a la vez.

Para abatir las varillas, agarre la varilla por el centro y empújuela en la dirección de las flechas (B). Para volver a colocarlas en posición vertical, levántelas. Las varillas abatibles quedarán fijas en su posición.



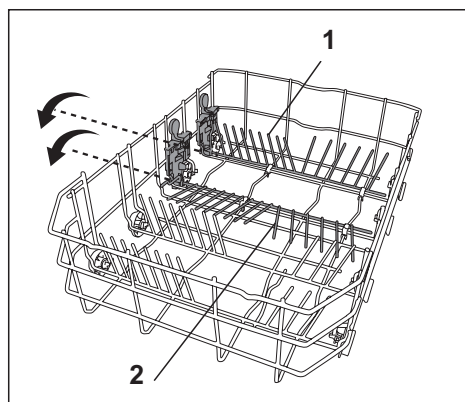
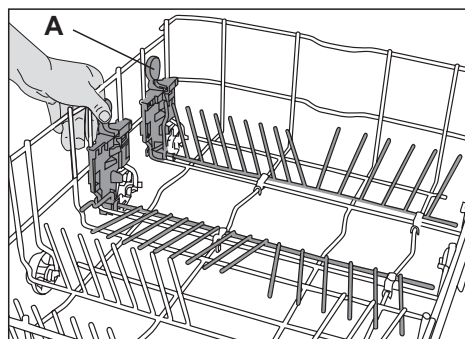
AVISO: Abatir las varillas sujetándolas por las puntas puede hacer que se doblen. Por lo tanto, se recomienda sujetar las varillas centrales por su base y moverlas en la dirección de las flechas para llevarlas a la posición horizontal o vertical.



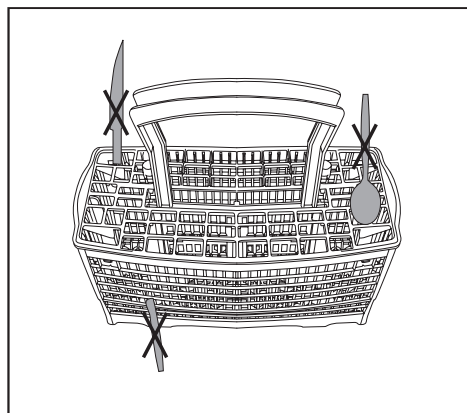
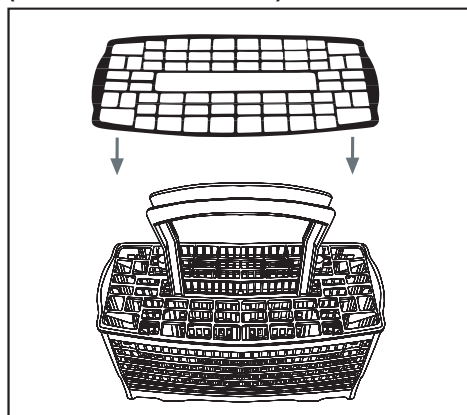
CUATRO GRUPOS DE GUÍAS ABATIBLES PARA PLATOS (SEGÚN EL MODELO)

Existen 2 grupos de guías abatibles para platos en el canastillo inferior del lavavajillas, diseñados para permitir ganar espacio para acomodar cacerolas, ollas y fuentes grandes en el canastillo inferior. Se puede abatir cada grupo por separado (1, 2) o todos al mismo tiempo, para obtener más espacio vacío.

Simplemente presione los soportes **A** y abátalos. Tire de las guías para desplegarlos nuevamente.

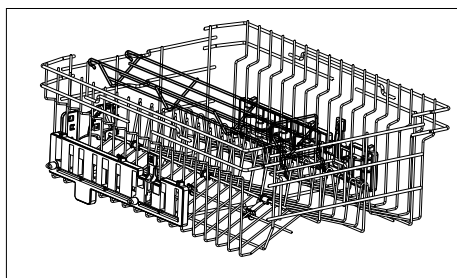
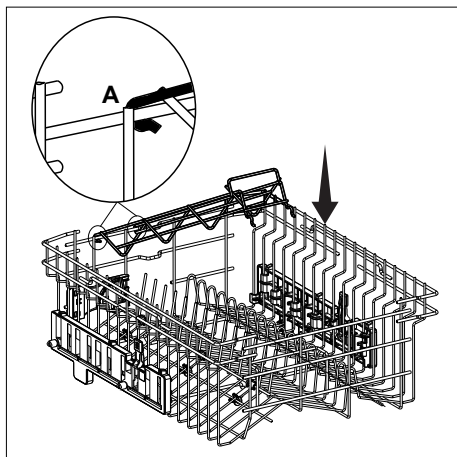
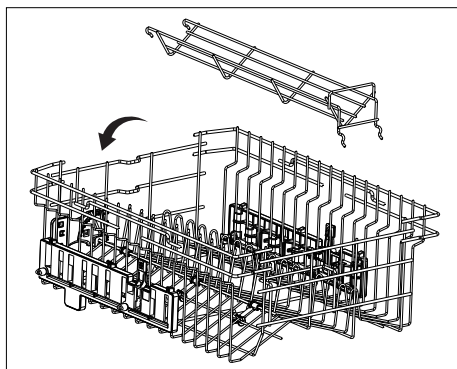


CANASTA DESLIZABLE PARA CUBIERTOS (SEGÚN EL MODELO)



SOPORTE PARA TAZAS DEL ESTANTE SUPERIOR (SEGÚN EL MODELO)

Puede usar el soporte para tazas del estante superior para sus tazas pequeñas y vasos del mismo tamaño. Cuando no usa el soporte para tazas del estante superior puede sacarlo para obtener más espacio. Para colocar el soporte para tazas del estante superior, colóquelo como se muestra en (A). Presione hacia abajo para asegurarlo en su asiento.



4.3 CARGA CORRECTA E INCORRECTA DE LA VAJILLA

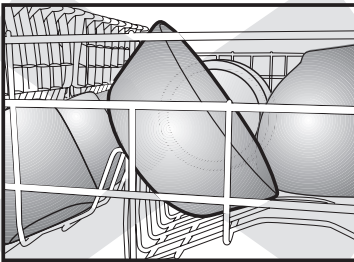


- 1: Tenedor para ensaladas
- 2: Cuchara de té
- 3: Tenedor de mesa
- 4: Cuchillo de mango sólido
- 5: Cuchara para servir
- 6: Tenedor para servir comidas frías

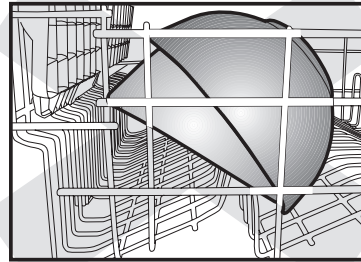
5			2	3		5
		2	3			
2	2			2		2
3	4					3
4	2			2		4
2	3					3
4	2			2		4
2	3					3
4	2			2		4
2	2			1		1
4	1		1			6
	1	1	1	1		

Sliding Cutlery
Basket load pattern
for 8 place settings

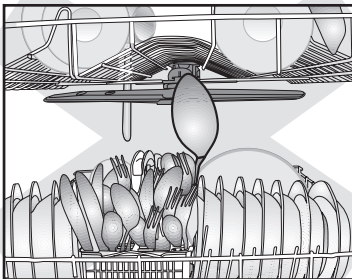
- Coloque todos los elementos grandes y muy sucios en el canastillo inferior.
- Coloque todos los contenedores como tazas, vasos y pocillos en el lavavajillas con la abertura hacia abajo (de manera que no puedan acumular agua)
- No se debe obstaculizar el movimiento de los brazos rociadores.
- No sobrecargue el lavavajillas. Los platos y cubiertos no deben colocarse uno encima del otro. Los vasos no se deben tocar entre sí.
- Los resultados óptimos se obtendrán sólo con platos adecuados (mencionados en la sección 5) con un consumo de energía razonable.



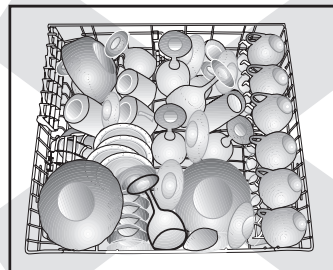
incorrecto



incorrecto



incorrecto



incorrecto

5. COSAS QUE NO DEBEN LAVARSE EN EL LAVAVAJILLAS

- Piezas de acero sensibles al roce como hierro y hierro fundido que pueden rozar y manchar otros utensilios y dañar el acero inoxidable exterior del lavavajillas, lo cual está fuera de garantía. No lave cobre, latón, peltre, bronce o estaño.
- Los cubiertos con mangos de madera o chapa y los cubiertos con mangos de nácar o porcelana se deteriorarán con el tiempo si los pone en el lavavajillas.
- Los plásticos pueden perder su forma y color con el agua caliente, siga las instrucciones de los fabricantes de plástico. Asegúrese de que los elementos de plástico tengan la marca "apto para lavavajillas".
- Los platos o cubiertos con pegamento no son aptos para el lavado a máquina debido a que algunos adhesivos pueden ablandarse o disolverse con el agua caliente.
- El aluminio puede salirse con el tiempo. Los minerales en el agua y el detergente pueden romper o manchar el aluminio.
- Los elementos de plata pura no se deben lavar en el lavavajillas porque tienden a perder el color y se opacan con el detergente del lavavajillas.
- La vajilla de plata y acero inoxidable no debe estar en contacto entre sí. Si se mezclan estos artículos, pueden aparecer manchas. Quite y seque manualmente estos elementos inmediatamente cuando termine el programa.
- Los vasos decorados, porcelana, vajilla china fina y vajilla china con ribetes de oro son sensibles al lavado a máquina. Pueden perder sus diseños y colores

con el tiempo.

- La vajilla fina y de cristal se puede opacar perdiendo su brillo con el tiempo. Puede preferir lavarlas a mano.
- No lave esponjas ni repasadores en el lavavajillas.
- No lave adornos en el lavavajillas.
- Los plásticos y el aluminio desechables no soportan altas temperaturas, no los lave en el lavavajillas.



PRECAUCIÓN: Si tiene dudas, realice el lavado a mano o siga las instrucciones del fabricante de los utensilios, platos, vasos u ollas y cacerolas. No lave elementos manchados con ceniza de cigarrillo, vela, barniz, pintura o productos químicos debido a que pueden dañar el lavavajillas.



AVISO: Recomendamos que cuando compre una nueva vajilla, intente seleccionar aquellas que sean aptas para lavado a máquina (marcadas como "apto para lavavajillas").

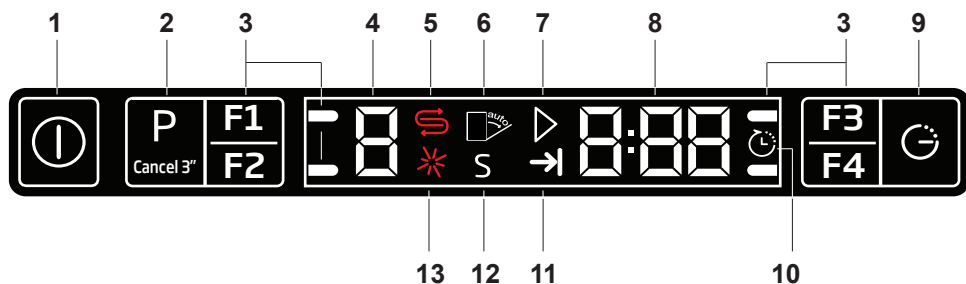
PRENDRE SOIN DE VOTRE VAISSELLE

La combinación de altas temperaturas y detergente de lavavajillas puede ocasionar daños en algunos elementos si se lavan en el lavavajillas. Si tiene dudas respecto a determinados elementos a lavar en el lavavajillas, siga las instrucciones del fabricante, o lávelos a mano.

6. UTILIZACIÓN DEL APARATO



AVISO: Si no realiza ninguna operación tras encender la máquina, ésta se apagará automáticamente después de 5 segundos.



1. Tecla de encendido/apagado
2. Tecla de selección de programa / cancelación de programa (3 segundos)
3. Teclas de función
F1 Función de carga media
F2 Función desinfectante
F3 Función ExtraDrying
F4 Función Fast
4. Indicador de programa
5. Indicador de sal (SEGÚN EL MODELO)
6. (No está en uso)
7. Indicador de Inicio / Cancelación
8. Tecla de Retraso Temporal / Indicador del tiempo del programa
9. Tecla de Retraso Temporal
10. Indicador de Retraso Temporal
11. Indicador de Finalización de Programa
12. Indicador de desinfección
13. Indicador de abrillantador

6.1 TECLAS

Tecla de encendido/apagado

Cuando pulse la tecla de Encendido / Apagado, las luces del indicador se iluminarán en el visor para indicar la posición de ENCENDIDO. Las luces se apagan en la posición de APAGADO.

Tecla de selección / cancelación de programa

Pulse esta tecla hasta que el programa deseado aparezca en el indicador de programa.

Abra la puerta del lavaplatos para cancelar el programa en curso. Pulse y mantenga pulsadas durante 3 segundos las teclas de selección / cancelación de programa. Después de la cuenta atrás 3 - 2 - 1, se mostrará 0:01. Cierre la puerta del aparato y espere hasta que finalice el programa de vaciado de agua. El vaciado de agua finalizará en 2 minutos y la

máquina emitirá un aviso audible cuando se haya completado.

Teclas de función

Si pulsa cualquiera de las teclas de función durante la selección de programa o la selección de retraso temporal, se escuchará una señal de tecla afirmativa puesto que la función relevante es compatible con el programa seleccionado. Se considerará la selección de esta función cuando el indicador de la función seleccionada esté encendido.

Para cancelar la función seleccionada, mantenga pulsada la tecla de función hasta que el indicador de función desaparezca.

6.2 PREPARACIÓN DEL LAVAVAJILLAS

1. Abra la puerta del lavaplatos.
2. Coloque los platos según las instrucciones en el manual de usuario.
3. Asegúrese de que los impulsores inferiores y superiores giren libremente.
4. Ponga una cantidad adecuada de detergente en el dispensador de detergente.

6.3 SELECCIÓN DE PROGRAMA

1. Pulse el botón de encendido/apagado para encender el lavaplatos.
2. Revise si los indicadores de sal y el abrillantador se iluminan y añada sal y/o abrillantador si es necesario.
3. Consulte la tabla «Datos de programa y valores medios de consumo» para escoger un programa de lavado adecuado para sus platos.
4. El programa seleccionado se iniciará cuando cierre la puerta del aparato.

TABLA DE PROGRAMAS

Número de programa	0	1	2	3	4	5
Nombre del programa	InnerClean	Heavy+	Normal *	Clean&Shine	Express	Rinse & Hold (Enjuagar y espera)
Lavado Temperaturas	(°C) 72	70	50	58	45	0
	(°F) 160	167	122	136	113	0
Enjuague Temperaturas	(°C) 70	75	65	70	55	0
	(°F) 140	158	149	140	131	0
Grado de suciedad	-	Alto	Medio	Medio	Bajo	-
Detergente en el dispensador	15 ml - + + + + 5 ml	- + + + +	- + + +	- + +	+ - -	- - -
Cantidad de detergente recomendada	Agua dura ml CT	40 8	25-40 5-8	25-40 5-8	15-25 3-5	- -
	Agua media ml CT	40 8	25 5	25 5	15 3	- -
	Agua blanda ml CT	25-40 5-8	15-25 3-5	15-25 3-5	15 3	- -
Lavado principal	-	+	+	-	-	+
Lavado principal	-	+	+	+	+	-
Secado	-	+	+	+	-	-
Sanitize?	-	-	-	-	-	-
Duración (minutos)	75	120	122-135	100	35	12
Agua (litros)	14,4	17,2	9,6-15,4	17,4	10,2	3,8
Agua (galones)	3,80	4,60	2,54-4,07	4,60	2,70	1,00

Los valores de consumo indicados en la tabla fueron determinados en condiciones normales. Por esta razón, es posible que se produzcan variaciones en la práctica. * La etiqueta de uso de energía está basada en este programa.

6.4 FUNCIONES AUXILIARES

Los programas de lavado de su lavadora están diseñados para obtener el mejor efecto de limpieza, teniendo en cuenta el tipo de suciedad, el grado de suciedad y las características de los platos que tengan que lavarse.

Las funciones auxiliares le permiten ahorrar tiempo, agua y potencia.



Las funciones auxiliares pueden causar cambios en la duración del programa.



Las funciones auxiliares no son aptas para todos los programas de lavado. El indicador de la función auxiliar que no sea compatible con el programa no estará activo.

Función de carga media

Se emplea para utilizar el aparato sin cargarlo totalmente.

1. Ponga los platos en la máquina de la manera que desee.
2. Encienda el aparato con la tecla de Encendido/Apagado.
3. Seleccione el programa deseado y pulse la tecla de carga media. El indicador de carga media se iluminará en el visor del indicador seleccionado de la función.
4. Cierre la puerta del aparato para iniciar el programa.



Con la función de Carga Media podrá ahorrar tanto agua como potencia mientras usa la cesta inferior y la cesta superior del aparato.

Función Fast

Reduce el tiempo del ciclo de lavado seleccionado y disminuye el consumo de agua habilitando el lavado bajo una presión superior.

Función Extra Drying

Proporciona un secado mejor.

Función desinfectante

La función desinfectante aumenta la temperatura del agua en el aclarado final para cumplir con lo establecido por la NORMA NSF/ANSI 184 para lavavajillas domésticos. Los lavavajillas domésticos certificador no están pensados para establecimientos alimentarios.



Al finalizar una desinfección exitosamente, se mostrará «S» en la pantalla. No se muestra «S» en la pantalla si el ciclo se interrumpe o no se ha podido calentar el agua hasta la temperatura deseada.



Los programas disponibles se indican en el cuadro de la Tabla de Programas.



Nota: Tan sólo los ciclos de desinfección han sido diseñados para reunir los requisitos de 6 para la eliminación de suciedad y la eficiencia en la desinfección. No hay intención, ni directa ni indirectamente, de que todos los ciclos hayan pasado las pruebas de rendimiento de desinfección.

Iluminación interior (según el modelo)

Algunos modelos tienen iluminación interior para iluminar el interior cuando la puerta está abierta.

Cambiar la configuración de la iluminación interior

1. Después de encender el lavavajillas, pulse las teclas de Retraso Temporal y P+ simultáneamente. Siga pulsándolas hasta que la cuenta atrás 3, 2, 1 se complete en el visor.
2. Pulse la tecla P+ para activar la opción L:. En la posición «L:0», la iluminación interior se apagará, y se encenderá en la posición «L:1». Configure la

opción deseada con la tecla de Retraso Temporal.

3. Apague el lavavajillas con la tecla Encendido/Apagado para guardar los cambios.

Función de detección automática de detergente

El lavavajillas tiene una función para detectar automáticamente el tipo de detergente y ajustar el programa de lavado y el sistema de secado para un mejor resultado. Si se usa un detergente especial en tableta, la duración del programa puede alargarse 20 minutos para optimizar el lavado y el secado.



AVISO: Debe desactivar la función de detección automática de detergente durante las pruebas según AHAM DW-1.

Para desactivar:

1. Después de encender el aparato, pulse simultáneamente las teclas de Retraso Temporal y P. Siga pulsándolas hasta que la cuenta atrás 3, 2, 1 se complete en el visor.
2. Pulse la tecla P para activar la opción «a:» La función de detección automática de detergente se desactiva en la opción "a:0" y se activa en la opción "a:1". Configure la opción deseada pulsando la tecla de Retraso Temporal.
3. Apague el lavavajillas con la tecla de Encendido/Apagado para guardar los cambios.

Iluminación del suelo Advertencia para mostrar que el aparato está en fase de lavado (según el modelo)

El aparato refleja una luz en el suelo durante el proceso de lavado. Esta luz se apaga después de que el proceso de lavado se haya completado.



La iluminación del suelo se activa automáticamente cuando el programa de lavado se inicia y se mantiene encendida hasta la finalización del programa.



El usuario no puede cancelar la iluminación del suelo.

Cambiar el volumen del sonido de advertencia

1. Después de encender el aparato, pulse simultáneamente las teclas de Retraso Temporal y P/P+. Siga pulsándolas hasta que la cuenta atrás 3, 2, 1 se complete en el visor.
2. Pulse la tecla P / P+ para activar la posición S:.
3. Cada pulsación en la Tecla de Retraso Temporal modificará el volumen del sonido de la advertencia de la siguiente manera: "S:0" apagado, "S:1" medio" y "S:2" alto.
4. Apague el lavavajillas con la tecla Encendido/Apagado para guardar los cambios.



Los ajustes de fábrica de la máquina se encuentran en el "S:2".

6.5 PROGRAMAR LA HORA DE LAVADO

Retraso Temporal

Si en su región se aplica una tarifa eléctrica barata, puede usar la función de Retraso Temporal para lavar sus platos en horas apropiadas.

Puede retrasar el inicio del programa seleccionado hasta 24 horas.

1. Pulse la tecla de la función de Retraso Temporal después de seleccionar el programa de lavado y otras funciones auxiliares.
2. Una vez haya pulsado la tecla de Retraso Temporal, la Línea de Información en el Visor mostrará «0:30» y el indicador de Retraso Temporal empezará a parpadear.
3. Configure el tiempo deseado pulsando la tecla de Retraso Temporal. El tiempo se incrementará con intervalos de 30 minutos hasta 6 horas y, después de esto, en intervalos de 1 hora hasta 24 horas cada vez que pulse la tecla.
4. Cierre la puerta del aparato después de configurar el inicio retrasado. Una vez que el retraso de tiempo haya finalizado, el programa seleccionado se iniciará automáticamente.

Cambiar los ajustes mientras la función de Retraso Temporal está activada

Mientras la función de Retraso Temporal esté activada, no podrá realizar cambios en el programa de lavado, las funciones auxiliares o la duración del retraso temporal.



El programa y las funciones auxiliares no pueden configurarse/cambiarse después de que el programa se haya iniciado.

Para cancelar la función de Retraso Temporal

Abra la puerta del aparato. Pulse y mantenga pulsadas las teclas de Selección / Cancelación de Programa durante 3 segundos. Después de la cuenta atrás 3 - 2 - 1, se mostrará 0:01. Cierre la puerta del aparato y espere hasta que finalice el programa de vaciado de agua. El vaciado de agua finalizará en 2 minutos y la máquina emitirá un aviso audible cuando se haya completado.



Puede seleccionar e iniciar un programa nuevo después de cancelar la función de Retraso Temporal.



La función Retraso Temporal no puede configurarse después del inicio del programa.

6.6 INICIAR EL PROGRAMA

Cierre la puerta del aparato para iniciarlo después de seleccionar el programa y las funciones auxiliares.



SEGÚN EL MODELO:
Su lavavajillas lleva a cabo el ablandamiento de aguas según el nivel de dureza del agua corriente. El tiempo de lavado puede cambiar mientras el programa esté en funcionamiento según la temperatura ambiente donde se encuentre el aparato, la temperatura del agua suministrada y la cantidad de platos.



Preste atención en no abrir la puerta del lavavajillas cuando éste esté en marcha. Puede salir much vapor cuando abra la puerta del aparato; tenga cuidado.



La máquina se apagará en el caso de que no pulse ningún botón durante 5 segundos tras abrir la puerta mientras la máquina esté en funcionamiento.



Tras abrir la puerta, si pulsa algún botón en el transcurso de 5 segundos y cierra la puerta, el programa seleccionado se reanuda, si no, la máquina se apagará. Abra la puerta después de que la máquina se apague, pulse el botón On/Off y cierre la puerta dentro de 5 segundos. El programa se reanuda.



El lavavajillas permanecerá en silencio en el modo de pausa durante un tiempo para eliminar completamente el agua en el aparato y en los platos y para limpiar el ablandador de agua, y después se reanuda funcionando en el modo de secado.



Puede haber restos de detergente o abrillantador en el lavavajillas y/o en las piezas que se laven según la fase en que estuviera el programa cuando fue cancelado.

6.7 CANCELAR EL PROGRAMA

Abra la puerta del aparato. Pulse y mantenga pulsadas las teclas de Selección / Cancelación de Programa durante 3 segundos. Después de la cuenta atrás 3 - 2 - 1, se mostrará 0:01. Cierre la puerta del aparato y espere hasta que finalice el programa de vaciado de agua. El vaciado de agua finalizará en 2 minutos y la máquina emitirá un aviso audible cuando se haya completado.

6.8 INDICADOR DE SAL (S)

(SEGÚN EL MODELO)

Compruebe por favor el indicador de sal en el visor para ver si hay una cantidad adecuada de sal suavizante en el lavavajillas o no. Debe rellenar la reserva de sal con sal cuandoquiera que el indicador de advertencia de sal aparezca en el visor del lavavajillas.



El ajuste del nivel de la dureza del agua se explica en la sección del Sistema de Ablandamiento de Agua.

6.9 INDICADOR DE ABRILLANTADOR (✳)

Compruebe por favor el indicador de abrillantador en el visor para ver si hay una cantidad adecuada de abrillantador en el lavavajillas o no. Debe rellenar la reserva de abrillantador con abrillantador cuandoquiera que el indicador de advertencia de abrillantador aparezca en el visor del lavavajillas.

6.10 FINALIZACIÓN DEL PROGRAMA



Cuando finalice el programa que haya seleccionado, una advertencia audible le avisará para que apague el aparato. Este señal audible le avisará con ciertos intervalos antes de apagarse.

El indicador de Finalización del Programa se iluminará una vez que el programa de lavado haya terminado.

1. Abra la puerta de la máquina.
2. Pulse el botón de Encendido/Apagado para apagar el aparato.
3. Cierre el grifo.
4. Desenchufe el lavavajillas del enchufe.



Para el ahorro de energía, el lavavajillas se apaga automáticamente después de que el programa se haya completado o si el programa no se ha iniciado.



Deje los platos en el lavavajillas durante unos 15 minutos para dejar que se enfríen después del lavado. Sus platos se secarán en un tiempo menor si deja la puerta de su lavavajillas entreabierta durante este tiempo. Este proceso aumentará la efectividad del secado del lavavajillas.

6.11 ADVERTENCIA SOBRE EL CORTE DE AGUA

Si el agua corriente está cortada o el agua no puede entrar en el grifo de entrada de agua y el icono E:02 parpadeará en el indicador del programa. Mientras dure el problema, el programa de lavado estará pausado y la máquina comprueba regularmente la entrada de agua; cuando el agua se restablezca, el icono E:02 desaparecerá después de un rato y el programa se reanudará.

6.12 ADVERTENCIA SOBRE EL DESBORDAMIENTO DE AGUA

Si el lavavajillas usa demasiado agua o hay pérdidas en cualquiera de los componentes, entonces el lavavajillas lo detectará y el icono E:01 parpadeará en el indicador del programa. Mientras siga el desbordamiento, el algoritmo de seguridad estará activo e intentará descargar el agua. Si el desbordamiento se detiene y la seguridad está asegurada, el icono E:01 desaparecerá. Si E:01 no aparece, hay un fallo permanente. En este caso, debería contactar con el servicio técnico autorizado.

InnerClean

Se recomienda utilizar este programa cada 1-2 meses para la limpieza del lavavajillas y la higiene necesaria. El programa debería utilizarse mientras el lavavajillas esté vacío. Para conseguir un resultado eficiente, se recomienda usarlo juntamente con detergentes especiales para lavavajillas.



No use este programa para limpiar los platos. Dado que funciona a temperaturas altas, es dañino para los platos.

7. DETERGENTE Y DOSIFICADOR DE ABRILLANTADOR

7.1 LLENADO DEL DOSIFICADOR DE DETERGENTE



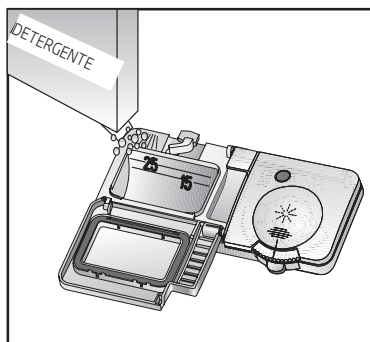
ADVERTENCIA: Guarde siempre el detergente en lugares frescos, secos y fuera del alcance los de los niños.

Compruebe que el dosificador del detergente esté vacío después de la finalización de cada programa.



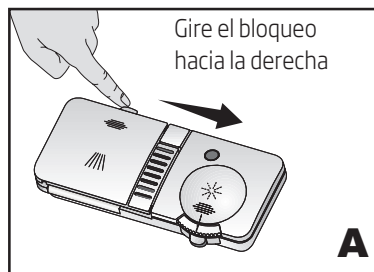
ADVERTENCIA: Los detergentes para lavavajillas pueden ser peligrosos si los traga o los inhala. Evite el contacto con la piel y los ojos, mantenga a los niños y a las personas enfermas lejos del lavavajillas cuando la puerta esté abierta. Póngase inmediatamente en contacto con un médico si ha tragado o inhalado el detergente.

- Use únicamente detergentes aptos para el lavavajillas.
- No use detergente en el ciclo de aclarado.
- No olvide verter / poner detergente en el dosificador antes de encender el lavavajillas.
- Demasiado detergente puede significar que el detergente no se disuelve adecuadamente y que los platos podrían rallarse.
- Los vasos podrían corroerse con agua blanda con demasiado detergente. No use demasiado detergente si el agua corriente es blanda.



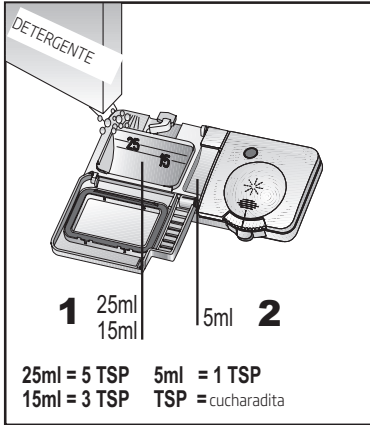
Si desconoce la dureza del agua corriente, utilice un detergente de 15 ml / 3 cucharaditas. Aumente la cantidad de detergente si observa marcas blancas de agua, especialmente en la superficie de la cristalería.

Averigüe la dureza del agua corriente preguntándose al departamento de aguas local, la empresa del ablandador de agua.



1. Abra el recipiente del detergente empujando el bloqueo hacia la derecha **A**.
2. Vierta / ponga detergente en el dosificador.
3. Cierre la tapa hasta que haga clic. El recipiente del detergente contiene un total de 40 ml / 8 cucharaditas de detergente **1**. Trazar líneas en el interior del recipiente del detergente ayuda a poner la cantidad de detergente correcta. Cuando el lavavajillas esté totalmente cargado y los platos estén muy sucios, le recomendamos que llene el recipiente

del detergente hasta la marca de 25 ml / 5 cucharaditas. Cuando los platos estén menos sucios, generalmente bastará con llenar el recipiente del detergente hasta la marca de 15 ml / 3 cucharaditas.



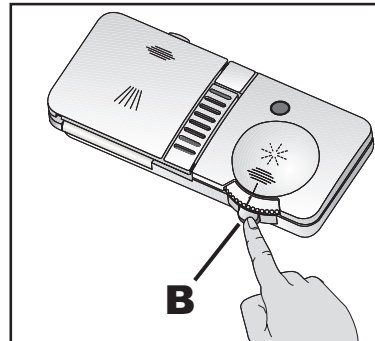
- Las cantidades de detergente para los programas de limpieza individuales se muestran en la «Guía de Referencia Rápida - Tabla de Programas».
- Las cantidades de llenado proporcionadas son para detergentes en polvo estándar. Las cantidades pueden variar si usa líquido o detergente en polvo concentrado. Los detergentes en tableta deben colocarse en el recipiente del detergente **1**. Con la tapa cerrada.
- Siga las instrucciones en el paquete del detergente cuando use detergente líquido para lavavajillas, detergente en polvo concentrado o detergente en tabletas.
- Es posible que haya variaciones según el grado de suciedad de los platos y la dureza del agua en su localidad.
- Si los platos han estado en el lavavajillas durante un tiempo sin ser lavados, llene también el recipiente más pequeño **2** hasta arriba.

7.2 LLENAR EL DOSIFICADOR DEL ABRILLANTADOR

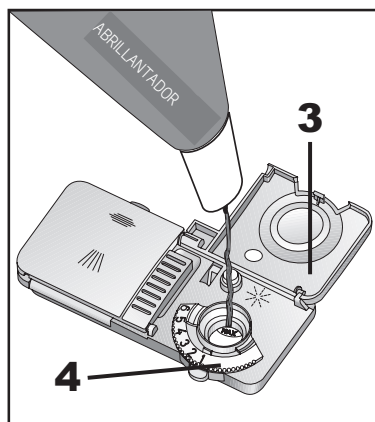


ADVERTENCIA: Mantenga los abrillantadores fuera del alcance de los niños. Ingerir o inhalar el abrillantador puede causar lesiones graves. Evite el contacto con piel y ojos, y mantenga a los niños y personas enfermas lejos de los abrillantadores.

- Use únicamente abrillantadores aptos para lavavajillas. Los abrillantadores permiten que el agua de lavado se aclare de una manera más limpia y evitan marcas de agua o rayas en los platos.
- **Si usa detergentes / tabletas «2 en 1» o «3 en 1», no será necesario usar un abrillantador adicional.**



1. Pulse el cierre **B** para abrir el dosificador de abrillantador.
2. Vierta el abrillantador hasta la marca MAX.



3. Cierre la tapa hasta que haga clic en **3**.
4. Elimine con cuidado el abrillantador vertido. Demasiado abrillantador puede provocar un exceso de formación de espuma, lo que puede dificultar la limpieza.

7.3 AJUSTAR LA DOSIS DE ABRILLANTADOR

Puede ajustar la dosis de abrillantador que vaya a usarse con el regulador del dosificador **4** entre los niveles 1 y 6. Cambie la configuración únicamente si se dan estas condiciones después del lavado:

- Hay marcas de agua visibles en los platos: Ajuste la dosificación a un nivel más alto.
- Hay rayas en los platos: Ajuste la dosificación a un nivel más bajo.

8. CONFIGURACIÓN DEL ABLANDADOR DE AGUA

(SEGÚN EL MODELO)

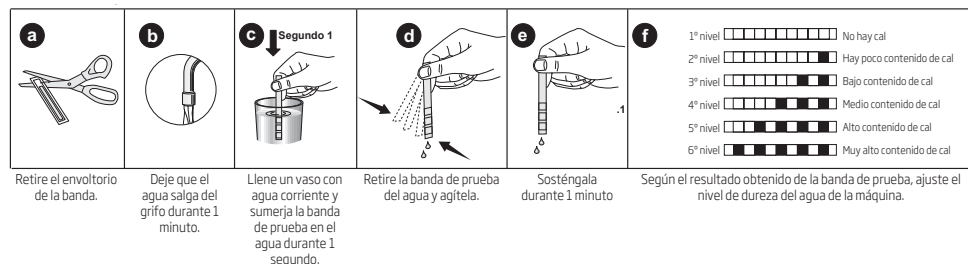
DUREZA DEL AGUA Y AJUSTES DE REGENERACIÓN

El lavavajillas necesita agua sin cal. El agua dura deja marcas en los platos. El lavavajillas tiene un sistema especial de ablandamiento de agua para eliminar la dureza del agua corriente. Ajustar correctamente este sistema aumentará la eficacia del lavado.

Para averiguar el nivel de dureza del agua, contacte con la Junta de Agua o determine la dureza del agua con la ayuda de la tira de agua incluida.

Si se traslada a otra localidad, el nivel de dureza del agua será posiblemente diferente. Es fundamental reiniciar la dureza del agua para obtener una eficacia de lavado óptima.

Desembale la banda de prueba



Para ajustar la dureza del agua

1. Después de encender la máquina, pulse las teclas de Retraso Temporal y P+/P simultáneamente. Después de que aparezca la cuenta atrás (3,2,1), mantenga pulsadas las teclas durante un rato.
2. Pulse la tecla P+/P para activar la posición r .
3. Cuando use la tecla de Retraso Temporal, ajuste el nivel de dureza del agua según la dureza del agua suministrada. Vea «Tabla de ajuste del nivel de dureza del agua» para un ajuste correcto.
4. Pulse la tecla de encendido / apagado para guardar los ajustes.

Tabla de ajuste del nivel de dureza del agua

Nivel de dureza	Dureza del Agua Inglesa *dE	Dureza del Agua Alemana *dH	Dureza del Agua Francesa *dF*	Indicador del Nivel de Dureza del Agua
1º nivel □□□□□□□□	0-5	0-4	0-8	Pulse la tecla de Retraso Temporal para cambiar el nivel de dureza del agua a la posición 1. (r1)
2º nivel □□□□□□■□	6-9	5-7	9-13	
3º nivel □□□□□■□□	10-15	8-12	14-22	Pulse la tecla de Retraso Temporal para cambiar el nivel de dureza del agua a la posición 2. (r2)
4º nivel □□□□■□□□	16-19	13-15	23-27	Pulse la tecla de Retraso Temporal para cambiar el nivel de dureza del agua a la posición 3. (r3)
5º nivel □□■□□□□□	20-24	16-19	28-34	Pulse la tecla de Retraso Temporal para cambiar el nivel de dureza del agua a la posición 4. (r4)
6º nivel □■□□□□□□	25-62	20-50	35-90	Pulse la tecla de Retraso Temporal para cambiar el nivel de dureza del agua a la posición 5. (r5)

Si el nivel de dureza del agua que usa es superior a los 90°dF (estándar francés para la dureza del agua) o si usa agua de pozo, entonces se recomienda usar dispositivos de filtro y purificación de agua.

* Si el nivel de dureza del agua que usa es inferior a los 8°dF (estándar francés para la dureza del agua), no hay necesidad de usar sal en su lavavajillas. Si éste es el caso, el Indicador de Sal (si lo hay) se ilumina continuamente en el panel de su máquina.

Si la dureza del agua está ajustada al nivel 1, el Indicador de Sal se iluminará continuamente aunque no sea necesario usar sal. Si usa sal bajo esta condición la sal no se consumirá y la lámpara no se iluminará.



Si cambia de casa, es muy importante que ajuste el nivel de dureza del agua de su lavavajillas según la nueva ubicación a la que se traslade para preservar la eficiencia del lavado.

Si el nivel de dureza del agua de su máquina se ajusta previamente, su lavavajillas mostrará el ajuste de nivel de dureza más reciente. Ajuste el nuevo nivel de dureza del agua del lavavajillas basándose en el nivel de dureza del agua del agua del grifo.

9. LLENADO DEL DISPENSADOR DE SAL DEL LAVAVAJILLAS

(SEGÚN EL MODELO)

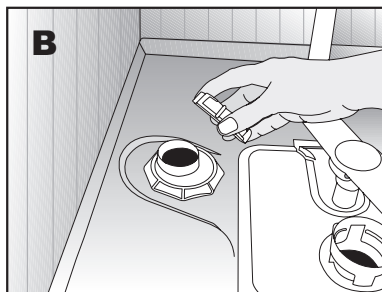
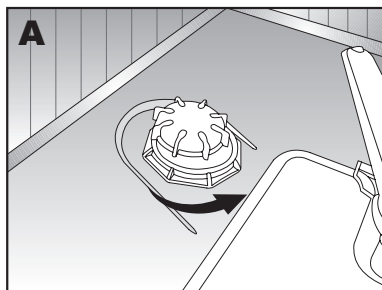


PRECAUCIÓN: Nunca utilice sal de cocina o de mesa. Estos tipos de sales no se disuelven fácilmente en el agua y dañarían la función del dispositivo suavizante.

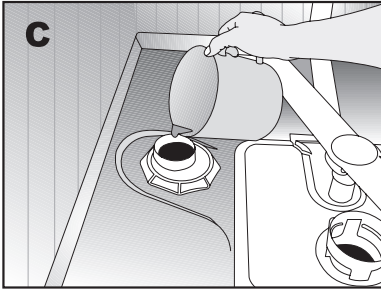


AVISO: Utilice sólo sal especial para lavavajillas para suavizar el agua. No utilice sal en granos. Los granos pequeños o la sal en polvo es más soluble. El fabricante no es responsable por los daños ocasionados por el uso del tipo de sal erróneo.

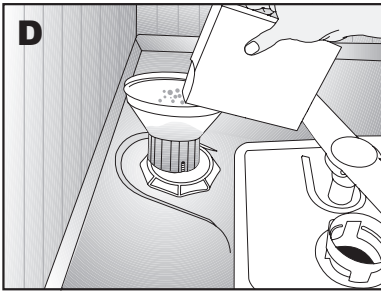
1. Quite el canastillo inferior de la máquina.



2. Abra la tapa a rosca del dispensador de sal girándola en sentido anti-horario (Fig. A, B).



3. Cuando lo utilice por primera vez: Vierta un litro de agua en el dispensador de sal (Fig. C).



4. Introduzca sal en el dispensador con ayuda del embudo provisto (Fig. D). Introduzca suficiente sal para llenar el dispensador. El dispensador tiene capacidad aproximadamente para 2 kg (4,4 libras).
5. Cierre la tapa.



PRECAUCIÓN: Inicie cualquier programa de lavado inmediatamente después de llenar el dispensador de sal. El programa de lavado evita daños en la máquina que puede ocasionarse por el derrame de solución salina.

Después del primer ciclo de lavado, la luz indicadora del nivel de sal se apagará. (según el modelo)

10. CUIDADO Y MANTENIMIENTO



ADVERTENCIA: Antes de limpiar o realizar el mantenimiento, desconecte la máquina, desconecte la alimentación a la cañería y cierre la llave de agua. No repare ni reemplace ninguna pieza del lavavajillas ni intente realizar ningún mantenimiento a menos que este manual lo recomiende expresamente. El lavavajillas sólo debe ser reparado por un agente de servicio autorizado.



PRECAUCIÓN: Para evitar la posibilidad de resbalar, mantenga limpio y seco el piso alrededor del lavavajillas. Mantenga la máquina sin materiales combustibles, como pelusas, trapos y productos químicos. Si el lavavajillas no se utiliza durante un período de tiempo prolongado, recomendamos verificar que los canastillos estén vacíos, dejar limpio el interior del lavavajillas, dejar la puerta abierta para permitir que el aire circule, desenchufarlo y desconectar el suministro de agua.

10.1 CUIDADO DEL EXTERIOR DEL LAVAVAJILLAS



PRECAUCIÓN: Posibles daños del lavavajillas: Los limpiadores abrasivos, esponjas o paños abrasivos (toallas de papel) pueden dañar la puerta del lavavajillas.

Limpieza del panel de control: Utilice solamente paños suaves levemente humedecidos con detergente suave. Limpie el panel de control con un paño húmedo y agua limpia.

Limpieza de las puertas de color: Utilice solamente paños suaves levemente humedecidos con detergente suave.

Limpieza de las puertas de acero inoxidable: Utilice un paño suave con un limpiador apto para acero inoxidable. Para obtener mejores resultados, aplique el limpiador apto para acero inoxidable en el paño y limpie la superficie.

Limpieza de la junta de la puerta: Limpie frecuentemente la junta de la puerta con un paño húmedo para quitar partículas de comida y otros desechos. Utilice un limpiador de hogar suave para la parte externa y los cierres de la puerta, y enjuague cuidadosamente.

10.2 CUIDADO DEL LAVAVAJILLAS



AVISO: La limpieza frecuente del lavavajillas a intervalos regulares asegura una vida útil mayor del producto y reduce el riesgo de problemas recurrentes. Desconecte siempre la máquina antes de limpiarla.

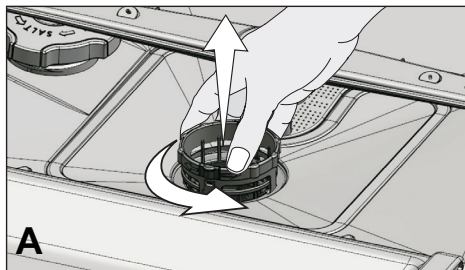


PRECAUCIÓN: Cuando limpie la parte inferior del filtro principal, debe tener cuidado con el borde filoso externo para evitar cortes.

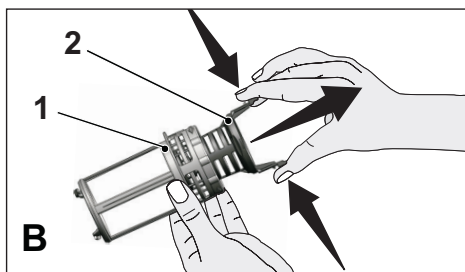
10.3 CLEANING THE FILTERS

Clean the filters at least once a week in order for the machine operates efficiently. Check if food residues are left on the filters. If there are food residues on filters, take them out and clean well under running water.

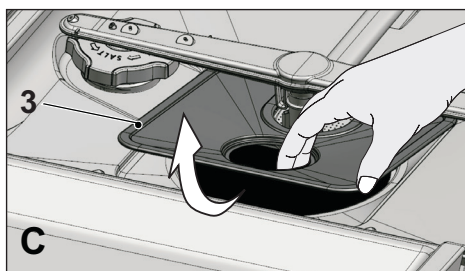
1. Turn the micro filter (1) and coarse filter (2) assembly counterclockwise and pull it out from its seating (A).



2. Press the two pawls on the coarse filter inwards and separate the coarse filter from the assembly (B).



3. Pull out the metal / plastic filter (3) from the seating (C).



4. Clean all three filters under tap water by means of a brush.
5. Replace the metal/plastic filter.
6. Place the coarse filter into the microfilter. Make sure that it is properly seated. Turn the coarse filter clockwise until a "click" sound is heard.



Do not use the dishwasher without filter.



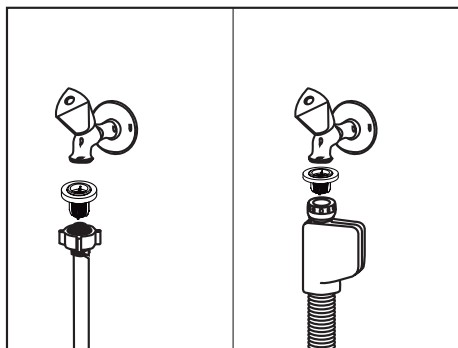
Incorrect placement of the filters will reduce washing efficiency.

10.4 LIMPIEZA DE LOS FILTROS

El filtro adjunto a la manguera de entrada de agua puede evitar daños en la máquina que causados por impurezas provenientes del agua corriente urbana o su propia instalación de agua. Revise el filtro y la manguera habitualmente y límpielos si es necesario.

1. Apague el grifo y retire la manguera.
2. Después de retirar el filtro, límpielo debajo de un chorro de agua corriente.
3. Coloque el filtro limpiado de nuevo en su sitio en la manguera.
4. Coloque la manguera en el grifo.

(SEGÚN EL MODELO)



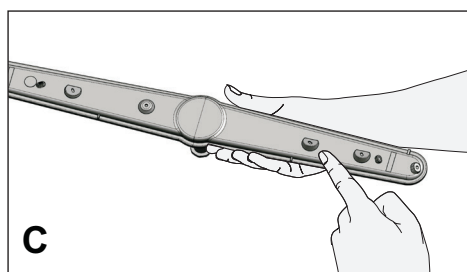
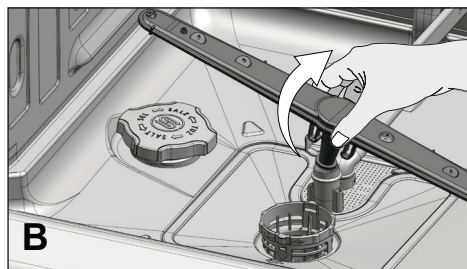
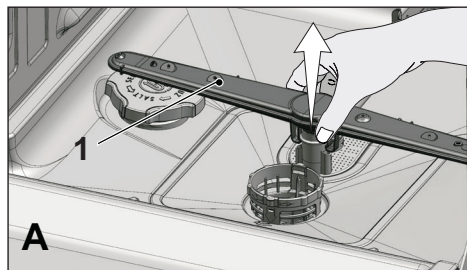
10.5 LIMPIAR LOS IMPULSORES

Limpie los impulsores al menos una vez a la semana para que la máquina funcione de manera eficiente.

IMPULSOR INFERIOR

Compruebe si los orificios del impulsor inferior (1) están obstruidos. Si están obstruidos, retire y limpie el impulsor.

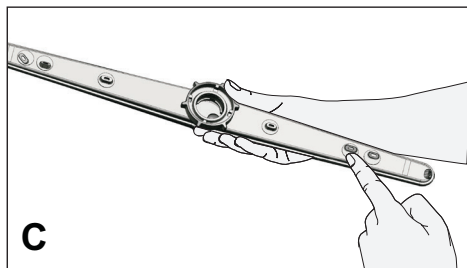
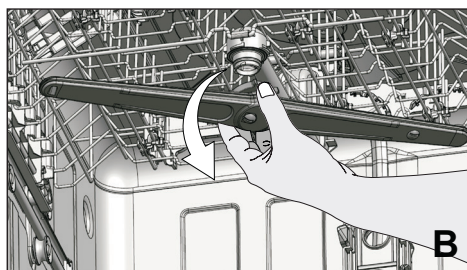
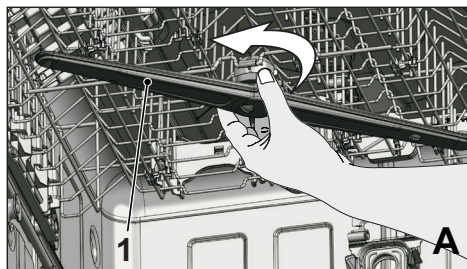
Tire del impulsor inferior hacia arriba para retirarlo (A, B).



IMPULSOR SUPERIOR

Compruebe si los orificios del impulsor superior (1) están obstruidos. Si están obstruidos, retire y limpie el impulsor. Gire su tuerca hacia la izquierda para retirar el impulsor superior (A, B).

Asegúrese de que la tuerca esté bien apretada cuando coloque el impulsor superior.



11. SOLUCIÓN DE PROBLEMAS

El lavavajillas no se enciende.

- El cable de alimentación está desenchufado. >>> Compruebe que el cable de alimentación esté enchufado.
- El fusible está fundido. >>> Compruebe los fusibles de su hogar.
- El agua está cortada. >>> Asegúrese de que el grifo de entrada de agua esté abierto.
- La puerta de la máquina está abierta. >>> Asegúrese de haber cerrado la puerta de la máquina.
- El botón de apagado / encendido no está pulsado. >>> Asegúrese de haber encendido la máquina pulsando el botón de apagado / encendido.

Los platos no se lavan hasta quedar limpios

- Los platos no están colocados ordenadamente en la máquina. >>> Coloque los platos tal como se indica en el manual de instrucciones.
- El programa seleccionado no es apto. >>> Seleccione un programa con una temperatura y un ciclo de tiempo.
- Los propulsores están atascados >>> Antes de iniciar el programa, gire los impulsores inferior y superior con la mano para asegurarse de que giren libremente.
- Los orificios del impulsor están obstruidos. >>> Puede que los orificios de los impulsores inferior y superior estén obstruidos con restos de comida tales como semillas de limón. Limpie los impulsores habitualmente tal como se ilustra en la sección «Limpieza y cuidados».
- Los filtros están obstruidos. >>> Compruebe que el sistema de filtros esté limpio. Limpie el sistema de filtros habitualmente tal como se ilustra en la sección «Limpieza y cuidados».
- Los filtros están colocados de manera incorrecta. >>> Compruebe el sistema de filtros y asegúrese de que esté correctamente instalados.
- Los cestos están sobrecargados. >>> No sobrecargue los cestos excediendo su capacidad.
- El detergente está guardado en condiciones no aptas. >>> Si está usando detergente el polvo, no guarde el paquete del detergente en lugares húmedos. Manténgalo en un recipiente cerrado si es posible. Para un almacenaje fácil, le recomendamos usar detergente en tabletas.
- El detergente no es suficiente. >>> Si está usando detergente en polvo, ajuste la cantidad de detergente según el nivel de suciedad de los platos y/o las definiciones del programa. Le recomendamos usar detergente en tabletas para obtener resultados óptimos.
- El abrillantador no es suficiente. >>> Revise el indicador de abrillantador y añada abrillantador si es necesario. Aumente el ajuste del abrillantador si hay suficiente cantidad de abrillantador en la máquina.
- La tapa del dosificador de detergente ha quedado abierta. >>> Asegúrese de que el dosificador de detergente esté bien cerrado después de añadir detergente.

Los platos no se secan al finalizar el ciclo

- Los platos no están colocados de manera ordenada en la máquina. >>> Coloque los platos de manera que no se acumule agua en ellos.

- El abrillantador no es suficiente. >>> Revise el indicador de abrillantador y añada abrillantador si es necesario. Aumente el ajuste del abrillantador si hay suficiente cantidad de abrillantador en la máquina.
- Se ha descargado el lavavajillas justo después de finalizar el programa. >>> No descargue la máquina justo después de finalizar el lavado. Abra ligeramente la puerta y espere un rato a que desaparezca el vapor del interior. Retire los platos una vez éstos se hayan enfriado lo suficiente como para poder tocarlos. Empiece a retirar los platos del canasto inferior. Así evitará que el agua que haya permanecido en un plato del canasto superior caiga en uno de los platos del canasto inferior.
- El programa seleccionado no es apto. >>> Dado que la temperatura de aclarado es baja en programas de corta duración, el secado también será bajo. Seleccione programas de duración más larga para un secado mayor.
- La calidad de la superficie de los utensilios de cocina está deteriorada. >>> No puede obtenerse el lavado deseado con utensilios de cocina con la superficie deteriorada. Asimismo, dichos utensilios no son aptos en lo que a higiene se refiere. De la misma manera, el agua no puede circular fácilmente en superficies deterioradas. No se recomienda lavar dichos utensilios de cocina en el lavavajillas.



Es normal que haya quejas sobre el secado con utensilios de cocina de Teflón. Están relacionadas con la estructura de teflón. Dado que las tensiones de superficie del Teflón y del agua son diferentes, las gotas de agua permanecerán como microesferas en la superficie de Teflón.

Las manchas de, café o pintalabios permanecen en los platos.

- El programa seleccionado no es apto. >>> Seleccione un programa con una temperatura y un ciclo de tiempo.
- La calidad de la superficie de los utensilios de cocina está deteriorada. >>> Puede que las manchas de té y café u otras manchas de color no se limpien en el lavavajillas cuando hayan penetrado en superficies deterioradas. No puede obtenerse el lavado deseado con utensilios de cocina con la superficie deteriorada. Asimismo, dichos utensilios no son aptos en lo que a higiene se refiere. No se recomienda lavar dichos utensilios de cocina en el lavavajillas.
- El detergente está guardado en condiciones no aptas. >>> Si está usando detergente el polvo, no guarde el paquete del detergente en lugares húmedos. Manténgalo en un recipiente cerrado si es posible. Para un almacenaje fácil, le recomendamos usar detergente en tabletas.

Los restos de cal permanecen en los platos y la cristalería se vuelve de una apariencia empañada.

- El abrillantador no es suficiente. >>> Revise el indicador de abrillantador y añada abrillantador si es necesario. Aumente el ajuste del abrillantador si hay suficiente cantidad de abrillantador en la máquina.
- La dureza del agua es baja o el nivel de sal es insuficiente >>> Mida la dureza del agua corriente aproximadamente y compruebe los ajustes de la dureza del agua.
- Hay escape de sal. >>> Procure no verter sal alrededor del orificio de llenado de sal mientras añada sal. Asegúrese de que la tapa de la reserva de sal esté bien cerrada después de haber finalizado el llenado. Ponga el programa de prelavado para retirar la sal que se ha derramado dentro de la máquina. Dado que los gránulos de sal que

permanezcan debajo de la tapa se disolverán durante el prelavado, haciendo que la tapa se suelte, revise de nuevo la tapa al finalizar el programa.

Hay un olor diferente en ellavavajillas



Un lavavajillas nuevo tiene un olor peculiar. Se desvanecerá en un par de lavados.

- Los filtros están obstruidos. >>> Compruebe que el sistema de filtros esté limpio. Limpie el sistema de filtros habitualmente tal como se ilustra en la sección «Limpieza y cuidados».
- Los platos sucios han permanecido en el lavavajilla durante 2-3 días. >>> Si no va a encender el lavavajillas justo después de haber colocado los platos en él, retire los restos de los platos y ponga en programa de prelavado sin detergente durante 2 días. En tales casos, no cierre la puerta del lavavajillas totalmente para evitar que el olor se acumule en la máquina. También puede usar eliminadores de olor comerciales o limpiadores de máquinas.

Los, platos presentan óxido ,descoloración o una superficie deteriorada

- Hay fugas de sal. >>> La sal puede deteriorar y oxidar superficies metálicas. Procure no verter sal alrededor del orificio de llenado de sal mientras añada sal. Asegúrese de que la tapa de la reserva de sal esté bien cerrada después de haber finalizado el llenado. Ponga el programa de prelavado para retirar la sal que se ha derramado dentro de la máquina. Dado que los gránulos de sal que permanezcan debajo de la tapa se disolverán durante el prelavado, haciendo que la tapa se suelte, revise de nuevo la tapa al finalizar el programa.
- Los restos de alimentos salados han permanecido en los platos durante mucho tiempo. >>> Si van a dejarse dentro del lavavajillas utensilios de plata sucios con tales alimentos, la suciedad debe retirarse con el prelavado o deben lavarse sin espera.
- La instalación eléctrica no tiene conexión a tierra. >>> Compruebe que la máquina esté conectada a la línea de conexión a tierra. De lo contrario, la electricidad estática creada en la máquina causará arcos en las superficies de elementos metálicos, creará poros, eliminará la cobertura protectora de la superficie y causará decoloración.
- Se usan productos de limpieza intensivos tales como blanqueadores. >>> La cobertura de protección de las superficies metálicas se daña y pierde eficiencia en el momento que entra en contacto con productos de limpieza tales como lejía. No lave los platos con lejía.
- Los elementos metálicos, en particular, se usan para fines distintos a sus usos previstos, como por ejemplo los cuchillos. >>> La cubierta protectora en los bordes de los cuchillos pueden dañarse cuando se usan para fines tales como abrir latas. No use utensilios de cocina metálicos fuera de sus usos previstos.
- Los cubiertos están hechos de acero inoxidable de baja calidad. >>> Es inevitable que dichos elementos de corroan; no deberían lavarse en lavavajillas.
- Los utensilios de cocina que ya están corroídos se lavan en el lavavajillas. >>> El óxido en un elemento corroído puede trasladarse a otras superficies de acero inoxidable y causar corrosión también en ellas. Dichos elementos no deben lavarse en lavavajillas.

El detergente permanece en el dosificador de detergente.

- El dosificador de detergente estaba húmedo cuando se añadió detergente. >>> Asegúrese de que secar bien el dosificador de detergente antes de llenarlo con detergente.
- Se añade detergente mucho antes del programa de lavado. >>> Procure añadir detergente poco antes de iniciarse el lavado.
- Se impide la apertura de la tapa del dosificador de detergente durante el lavado. >>> Coloque los platos de manera que no impidan la apertura de la tapa del dosificador y la entrada de agua desde los impulsores.
- El detergente está guardado en condiciones no aptas. >>> Si está usando detergente el polvo, no guarde el paquete del detergente en lugares húmedos. Manténgalo en un recipiente cerrado si es posible. Para un almacenaje fácil, le recomendamos usar detergente en tabletas.
- Los orificios del impulsor están obstruidos. >>> Puede que los orificios de los impulsores inferior y superior estén obstruidos con restos de comida tales como semillas de limón. Limpie los impulsores habitualmente tal como se ilustra en la sección «Limpieza y cuidados».

Las decoraciones y ornamentos de los utensilios de cocina se están borrando.



Los vasos decorados y porcelanas brillantes decoradas no son aptas para el lavado en el lavavajillas. Los fabricantes de cristalería y elementos de vajilla de porcelana tampoco recomiendan lavar dichos utensilios de cocina en el lavavajillas.

Los platos están rayados.



Los utensilios de cocina que contengan o estén hechos de aluminio no deben lavarse en el lavavajillas.

- Hay escape de sal. >>> Procure no verter sal alrededor del orificio de llenado de sal mientras añada sal. La sal vertida puede causar rasguños. Asegúrese de que la tapa de la reserva de sal esté bien cerrada después de haber finalizado el llenado. Ponga el programa de prelavado para retirar la sal que se ha derramado dentro de la máquina. Dado que los gránulos de sal que permanezcan debajo de la tapa se disolverán durante el prelavado, haciendo que la tapa se suelte, revise de nuevo la tapa al finalizar el programa.
- La dureza del agua es baja o el nivel de sal es insuficiente >>> Mida la dureza del agua corriente aproximadamente y compruebe los ajustes de la dureza del agua.
- Los platos no están colocados de manera ordenada en el lavavajillas. >>> Cuando coloque los vasos y otra cristalería en el canasto, recuéstelos no en otros platos sino en los bordes o estantes del canasto o el alambre de soporte de cristal. Golpear los vasos los unos con los otros o con otros platos a causa del impacto del agua durante el lavado puede ocasionar roturas o rasguños en sus superficies.

Los vasos tienen una mancha que se parece a una mancha de leche que no puede eliminarse cuando se secan a mano. El vaso presenta una apariencia de arcoíris / azul cuando se enfocan a luz.

- Se usa demasiado abrillantador. >>> Baje la configuración del abrillantador. Limpie el abrillantador vertido mientras lo vertía.
- Hay corrosión en el cristal debido a agua blanda. >>> Mida la dureza del agua corriente aproximadamente y compruebe los ajustes de la dureza del agua. No use sal si el agua corriente es blanda (< 5 dH). Seleccione programas que laven a temperaturas más altas (p. ej. 60-65°C). También puede usar detergentes comerciales de protección para cristales.

Se forma espuma en la máquina.

- Los platos se lavan con detergente de lavado a mano pero no se aclaran antes de colocarlos en el lavavajillas. >>> Los detergentes de lavado a mano no contienen antiespumante. No hay necesidad de lavar los platos a mano antes de colocarlos en el lavavajillas. Retire la suciedad gruesa de los platos bajo un chorro de agua corriente. Será suficiente con un pañuelo de papel o un tenedor.
- El abrillantador se ha vertido en la máquina mientras lo estaba añadiendo. >>> Procure que el abrillantador no se vierta en la máquina cuando lo esté llenando. Limpie cualquier resto de abrillantador vertido con la ayuda de un pañuelo de papel/toalla.
- La tapa de la reserva del abrillantador se ha dejado abierta. >>> Asegúrese de cerrar la tapa de la reserva del abrillantador después de añadir abrillantador.

Los utensilios de cocina están rotos.

- Los platos no están colocados ordenadamente en la máquina. >>> Coloque los platos tal como se indica en el manual de instrucciones.
- Los cestos están sobrecargados. >>> No sobrecargue los cestos excediendo su capacidad.

El agua permanece en el lavavajillas al finalizar el programa .

- Los filtros están obstruidos. >>> Compruebe que el sistema de filtros esté limpio. Limpie el sistema de filtros habitualmente tal como se ilustra en la sección «Limpieza y cuidados».
- La manguera de descarga está obstruida/bloqueada. >>> Revise la manguera de descarga. Si es necesario, retire la manguera de descarga, limpie el bloqueo e introdúzcala tal como se muestra en el manual de instrucciones.



Si no puede solucionar el problema a pesar de seguir las instrucciones de este apartado, consulte con su distribuidor o el agente de servicio autorizado. Nunca intente reparar usted mismo un aparato que no funcione.

12. CARACTERÍSTICAS TÉCNICAS

Capacidad de carga	8 espacios
Presión de agua admisiblee	4.35 - 145 psi (0.3-10 bares)
Conexión eléctrica	120V(voltios),12A(amperios),60Hz(hertz)
Potencia total	1400 W (vatios)
Potencia calentamiento	1240 W (vatios)



AVISO:Debido a nuestro permanente esfuerzo por mejorar los productos, las especificaciones y el diseño pueden modificarse sin previo aviso. Esta máquina corresponde a la siguiente directiva:
Directiva UL749, sobre lavavajillas Domésticos.

13. DECLARACIÓN DE LA GARANTÍA PARA LOS LAVAVAJILLAS BEKO

Las garantías proporcionadas por Beko en estas declaraciones se aplican solamente a los Lavavajillas Beko vendidos al comprador o propietario original en Estados Unidos y Canadá. La garantía no es transferible. Para obtener el servicio de la garantía, comuníquese con nuestro distribuidor más cercano, según se indican por estado y provincia. Necesitará el número de modelo, el número de serie, y el nombre y dirección del vendedor de su Lavavajillas, donde lo compró y la fecha de compra / fecha de instalación. Esta garantía le otorga derechos legales específicos y también puede tener otros derechos, que varían según el estado. También, asegúrese de registrar su producto para la garantía en www.beko.us

1 año (*) de garantía total a partir de la fecha de la primera instalación

Beko reparará o reemplazará sin ningún costo para el consumidor las piezas defectuosas del Lavavajillas si se utilizó bajo condiciones de electrodoméstico normal (la garantía se anula si este producto se usa de forma comercial, por ejemplo en un hotel, hogar de ancianos, etc.) A la reparación la debe realizar una agencia de servicio autorizada de Beko. **(Los defectos cosméticos se deben informar en un plazo de 10 días hábiles a partir de la instalación). La garantía de 1 año de los accesorios es para las piezas solamente y no incluye la mano de obra. Garantía limitada de dos años desde la fecha de la primera instalación (únicamente piezas). Beko reparará o sustituirá cualquier pieza sin**

ningún coste para el cliente si los daños o los fallos de estos componentes se deben a materiales defectuosos o a la mano de obra. De nuevo, el frigorífico debe haberse usado bajo condiciones domésticas normales y no comercialmente, tal como se ha indicado anteriormente (la mano de obra va a cargo del cliente).

2 a 5 años (*, **) de garantía limitada a partir de la fecha de la primera instalación

(para las piezas solamente de 2 a 5 años) Beko reparará o reemplazará cualquier compresor, evaporador, condensador o secadora sin costo para el consumidor si los defectos en el material o la mano de obra causaron daños o fallas en estos componentes.

El Lavavajillas se debe haber usado bajo condiciones normales de electrodoméstico y no de manera comercial (los cargos por mano de obra son responsabilidad del consumidor).

Exención de las garantías y exclusiones:

La garantía no cubre los costos de reparación por parte de un agente de servicio autorizado para corregir la instalación, los problemas eléctricos o la instrucción educativa sobre el uso del Lavavajillas. La garantía tampoco cubre los defectos o daños causados por casos fortuitos (como tormentas, inundaciones, incendios, aludes, etc.), los daños causados por el uso del refrigerador para fines que no son para los que se diseñó,

tampoco el mal uso, abuso, accidente, alteración, instalación incorrecta, mantenimiento, cargos de traslado, llamadas al servicio fuera de las horas de trabajo normales, recolección y entrega, cualquier pérdida de comida debido a la falla del producto, trabajo de reparación no autorizado o reparadores.

Este producto está completamente probado y pasó las inspecciones de control de calidad oficiales antes de dejar el sitio de fabricación original. Los términos de la garantía para es te electrodoméstico Beko no son válidos si un distribuidor autorizado, reparador, vendedor de terceros, revendedor u otra persona autorizada altera, modifica o coloca piezas adicionales en el producto y vuelve a empacarlo.

EN LA MEDIDA PERMITIDA POR LA LEY, ESTA GARANTÍA SUSTITUYE TODAS LAS OTRAS GARANTÍAS EXPRESAS E IMPLÍCITAS INCLUIDAS LAS GARANTÍAS IMPLÍCITAS DE COMERCIABILIDAD Y APTITUD PARA UN FIN PARTICULAR. BEKO NO ASUME

NINGUNA RESPONSABILIDAD POR LA CALIDAD DE ESTE PRODUCTO EXCEPTO LO INDICADO EN ESTA DECLARACIÓN DE GARANTÍA.

BEKO NO SE HACE RESPONSABLE DE QUE EL PRODUCTO SE ADAPTE A ALGÚN FIN PARTICULAR PARA EL QUE USTED PUEDA COMPRAR ESTE PRODUCTO, EXCEPTO PARA LO INDICADO EN ESTA DECLARACIÓN DE GARANTÍA.

Beko no asume ninguna responsabilidad por los daños incidentales o resultantes. Esos daños incluyen, entre otros,

pérdidas de ganancias, pérdidas de ahorros o ingresos, pérdidas del uso del Lavavajillas o cualquier otro equipo asociado, costos de capital, costos de cualquier equipo sustituto, instalaciones o servicios, tiempo de inactividad, reclamos de terceros y daños en la propiedad. Algunos estados no permiten la exclusión o limitación de los daños incidentales o resultantes, por lo tanto las anteriores limitaciones o exclusiones pueden no aplicarse en su caso.

(*La fecha de instalación debe ser la fecha de compra o 5 días hábiles después de la entrega del producto al hogar, lo que ocurra después. (Las piezas reemplazadas asumirán la identidad de las piezas originales + su garantía original.**

Ninguna otra garantía. Esta Declaración de la garantía es la garantía completa y exclusiva del fabricante. Ningún empleado de Beko o cualquier otra parte está autorizado a realizar declaraciones de la garantía además de las que aparecen en esta Declaración de la garantía.

Guarde esta tarjeta de la garantía, el manual del usuario y el recibo de la venta para referencia futura.

CÓMO OBTENER SERVICIO

Comuníquese con el Distribuidor de su estado o provincia que se indica en la Lista de contacto de distribuidores, para obtener la dirección de un Agente de servicio Beko autorizado.

