

Lavavajillas

Manual de instalación



DDS25841X
DIS25841

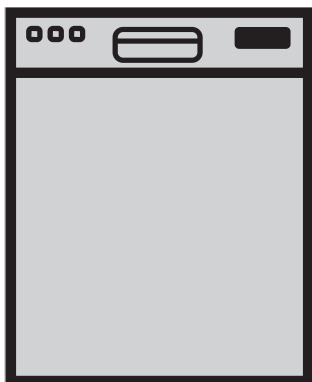
CND

Document Number : 15 9302 0100_AA_BEKO45_CND/25-06-18.(16:48)

beko

Lave-vaisselle

Manuel d'installation



DDS25841X
DIS25841

CND

Pour éviter les accidents susceptibles de provoquer des blessures graves, voire mortelles, ainsi que des dommages matériels, veuillez lire ces instructions avant l'installation et/ou l'utilisation de l'appareil.

INTRODUCTION	1
1. CONSIGNES DE SÉCURITÉ IMPORTANTES	1
1.1 INSPECTER LA LAVE-VAISSELLE	2
1.2 COMMENT NOUS CONTACTER :	2
2. OUTILS ÉVENTUELLEMENT NÉCESSAIRES	3
3. MATÉRIAUX ÉVENTUELLEMENT NÉCESSAIRES	3
4 MATÉRIAUX FOURNIS	4
4.1 PIÈCES FOURNIES	4
4.2 SAC MANUEL	4
4.3 PIÈCES DU LAVE-VAISSELLE SAC N° 1	4
4.4 PIÈCES DU LAVE-VAISSELLE SAC N° 2	4
4.5 PIÈCES FIXÉES À L'ARRIÈRE DU LAVE-VAISSELLE	4
5. CARACTÉRISTIQUES DU LAVE-VAISSELLE	5
12 CARACTÉRISTIQUES TECHNIQUES	5
5.1 CARACTÉRISTIQUES TECHNIQUES	5
6. PRÉPARATION DU BOÎTIER	6
6.1 PRÉPARATION ÉLECTRIQUE	6
6.2 PRÉPARATION À L'INSTALLATION DE SUPPORTS DE MONTAGE	6
6.3 AJUSTEMENT DE LA HAUTEUR	8
6.4 INSTALLATION DES BANDES DE GARNITURE LATÉRALES	9
6.5 PRÉPARATION DE L'ARRIVÉE D'EAU (A)	9
6.6 PRÉPARATION DE LA VIDANGE	10
6.7 FEUILLE DE PROTECTION VAPEUR	11
7. DISPOSITION DU LAVE-VAISSELLE DANS L'OUVERTURE	12
7.1 RACCORD DE TUYAU DE VIDANGE, ALIMENTATION EN EAU ET RACCORDEMENTS ÉLECTRIQUES	12
7.2 RÉAJUSTEMENT DES NIVEAUX DU PIED	14
7.3 AJUSTEMENT DE LA CORNIÈRE DE PLINTHE	14
7.4 FIXATION DE L'ARMOIRE AU COMPTOIR	16
7.5 PRÉPARATION DE LA PORTE EN BOIS	17
7.6 PRÉPARATION DE LA PORTE DU PRODUIT	18
7.7 INSTALLATION DE LA PORTE EN BOIS	19
7.8 FIXATION DE LA PORTE EN BOIS	19
7.9 FIXATION DE LA PORTE EN BOIS	20
7.10 AJUSTEMENT DE LA PALETTE RABATTABLE	20
7.11 RACCORDEMENT	22
8. LISTE DE CONTRÔLE DE L'INSTALLATEUR	23
9. ASTUCES D'AIDE:	23

INTRODUCTION

Lisez ce manuel d'installation et en particulier les instructions de sécurité entièrement et attentivement. Ils vous feront gagner du temps et des efforts et vous aideront à optimiser les performances du lave-vaisselle.

Assurez-vous de respecter tous les avertissements et mises en garde énumérés. Observez particulièrement les icônes avec des points d'exclamation à l'intérieur. L'icône d'information fournira également des références importantes.



AVERTISSEMENT:

Indique une situation potentiellement dangereuse qui, si elle n'est pas évitée, pourrait entraîner la mort ou des blessures graves.

MISE EN GARDE

Indique une situation potentiellement dangereuse qui, si elle n'est pas évitée, peut entraîner des blessures. Elle peut également être utilisée pour mettre en garde contre des pratiques dangereuses.

REMARQUE :

Indique une situation potentiellement dangereuse qui, si elle n'est pas évitée, peut endommager le lave-vaisselle, la vaisselle, l'équipement ou l'environnement.

1. CONSIGNES DE SÉCURITÉ IMPORTANTES

En outre de ces instructions, le lave-vaisselle doit être installé:

- Conformément à tous les codes locaux ou, en l'absence de code local,
- Aux États-Unis, avec le National Electric Code,
- Au Canada, avec la dernière édition du Code Canadien de l'Électricité C22.1 / Codes

Provinciaux et Municipaux et / ou codes locaux.

REMARQUE :

Lisez ces instructions d'installation complètement avant de l'installer et suivez-les attentivement. Conservez ces instructions d'utilisation et transmettez-les au futur utilisateur.

AVERTISSEMENT

Lorsque vous utilisez le lave-vaisselle, prenez les précautions de base suivantes :

- Le lave-vaisselle ne peut être converti qu'à partir d'un cordon d'alimentation pour être connecté en permanence par un technicien de maintenance agréé. (Si nécessaire, contactez votre commerçant pour programmer un agent de service agréé pour la conversion avec un kit de conversion approprié)
- L'installation et réparation doit être effectuée par un technicien qualifié. Les travaux effectués par des personnes non qualifiées pourraient être dangereux et annuler la garantie.

REMARQUE :

Le lave-vaisselle doit être installé par un plombier agréé, un adjudicataire ou un installateur qualifié. L'installation effectuée par des personnes autres que celles-ci pourrait entraîner une installation incorrecte et des dommages matériels.

- Ne faites pas fonctionner l'appareil s'il est endommagé, s'il fonctionne mal, s'il a été partiellement démonté ou si des pièces sont manquantes ou cassées.
- Suivez également les instructions de sécurité du manuel d'utilisation.
- Pour réduire le risque de choc électrique, d'incendie ou de blessure, l'installateur doit s'assurer que le lave-vaisselle est complètement fermé au moment de l'installation.

- Ne raccordez le lave-vaisselle à l'alimentation électrique que lorsque tous les travaux d'installation et de plomberie sont terminés.
- Si le lave-vaisselle est installé dans un endroit où les températures sont glaciales (par exemple dans une maison de vacances, une cabane, etc.), vous devez vidanger toute l'eau contenue à l'intérieur du lave-vaisselle. Les ruptures du système d'eau causées par le gel ne sont pas couvertes par la garantie.
- Le lave-vaisselle doit être fixé aux armoires adjacentes à l'aide des supports de fournies. Le non-respect de cette consigne peut causer des dommages matériels ou corporels.
- Connectez-le à un circuit d'alimentation correctement dimensionné, protégé et dimensionné pour éviter une surcharge électrique. Le lave-vaisselle est conçu pour une alimentation électrique de 120 V (volts), 60 Hz (hertz), CA, connectée à un circuit électrique dédié au lave-vaisselle, correctement mis à la terre à l'aide d'un fusible ou disjoncteur prévu pour 15 ampères. Les conducteurs d'alimentation électrique doivent être au minimum d'un fil de cuivre no 16 AWG ayant une tension nominale de 75 ° C (167 ° F) ou plus. Ces nécessités doivent être respectées pour éviter les blessures et les dommages à la machine. En cas de doute, consultez un électricien qualifié.
- N'utilisez pas de rallonge ou de dispositif de sortie portable pour connecter le lave-vaisselle à une source d'alimentation.
- Veillez à ce que les emballages en plastique, les sacs, les petits articles, etc. soient éliminés en toute sécurité et hors de la portée des enfants. Danger d'asphyxie!
- Retirez la porte du compartiment de lavage lorsque vous retirez un lave-vaisselle usagé du service ou le mettez au rebut.

Assurez-vous que l'appareil ne présente aucun danger pour les enfants pendant leur stockage.

- Les vieux appareils peuvent contenir des matériaux recyclables. Veuillez contacter votre autorité de recyclage locale sur la possibilité de recycler ces matériaux.

REMARQUE :

- Le tuyau de vidange du lave-vaisselle doit être installé avec une boucle de vidange à au moins 28" (710 mm) du plancher de l'armoire; sinon, le lave-vaisselle risque de ne pas se vider correctement.
- Ce lave-vaisselle est conçu pour un usage résidentiel uniquement et ne doit pas être utilisé dans des établissements commerciaux.
- Nouvelle installation - Si le lave-vaisselle est une nouvelle installation, la plupart des travaux doivent être effectués avant que le lave-vaisselle ne soit mis en place.
- Remplacement - Si le lave-vaisselle remplace un autre lave-vaisselle, vérifiez la compatibilité des raccords de lave-vaisselle existants avec le nouveau lave-vaisselle et remplacez les pièces si nécessaire.

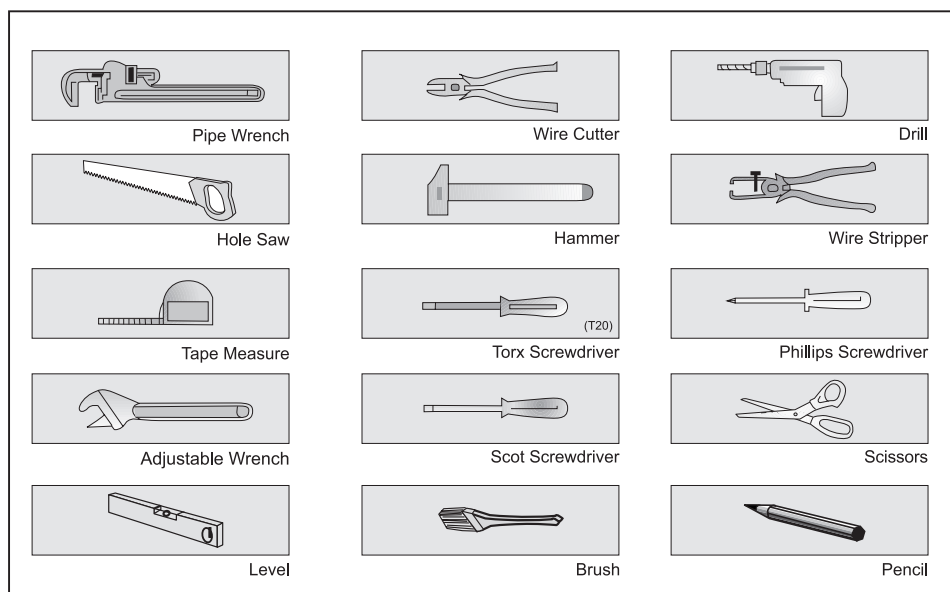
1.1 INSPECTER LA LAVE-VAISSELLE

Après avoir déballage le lave-vaisselle et avant l'installation, inspectez entièrement le lave-vaisselle pour déceler tout dommage éventuel causé par le fret ou les cosmétiques. Rapportez tout dommage immédiatement.

REMARQUE :

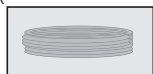
- Les défauts cosmétiques doivent être signalés dans un délai de 10 jours suivant l'installation.
- Ne jetez pas les sacs ou les articles fournis avec l'emballage d'origine avant la fin de l'installation complète.

2. OUTILS ÉVENTUELLEMENT NÉCESSAIRES



3. MATÉRIAUX ÉVENTUELLEMENT NÉCESSAIRES

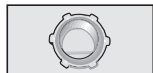
(Conformément aux codes locaux, des matériaux supplémentaires peuvent être requis)



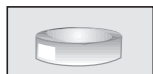
Tuyau d'alimentation en eau chaude - tubes en cuivre de diamètre extérieur de 3/8" minimum ou conduite d'alimentation du lave-vaisselle en métal tressé.



Coude avec filetage femelle 3/4 po N.P.T côté lave-vaisselle, et dimensionné pour s'adapter à votre conduite d'alimentation en eau (tube en cuivre, raccord à compression ou tuyau tressé) de l'autre côté. Le raccord du lave-vaisselle est un raccord mâle de 3/4 po.



Connecteur de conduit ou serre-câble homologué UL.



Ruban de téflon ou autre composé de filetage pour sceller les raccordements de plomberie.



Robinet d'arrêt et raccords appropriés pour la conduite d'eau chaude (tuyau en cuivre, raccord à compression ou tuyau tressé).



Silicone



Colle



Adaptateur de Tuyau de Décharge de Lave-Vaisselle

4 MATÉRIAUX FOURNIS



4.1 PIÈCES FOURNIES

Les pièces de votre lave-vaisselle seront livrées dans plusieurs sacs en plastique. Vérifiez les sacs contenant les pièces qui vous sont présentés pour vous assurer que vous avez toutes les pièces énumérées à gauche.

4.2 SAC MANUEL

Le lave-vaisselle est fourni avec un sac manuel contenant :

- Le manuel de l'utilisateur,
- Le manuel d'installation

4.3 PIÈCES DU LAVE-VAISSELLE SAC N° 1

Le sac de ce lave-vaisselle est livré avec les pièces suivantes :

- a.** Bandes de garniture latérales (Gauche)
- b.** Bandes de garniture latérales (Droit)
- d.** Vis Ø1/8 po x 5/8 po (Ø 3,5 mm x 14 mm)
- e.** Support de montage gauche
- f.** Support de montage droit
- h.** Serre-joint
- k.** Bride pour cornière de plinthe - Gauche
- l.** Bride pour cornière de plinthe - Droit

n. Centrage du bois

o. Vis de centrage du bois

p. Cornière de plinthe

s. Modèle

t. Fermeture à crochet et boucle

v. Vis Ø 1/8 "x 5/8" (Ø 3.5mm x 14mm)

z. Feuille de protection vapeur

x. Vis Ø 3/16" x 1/4" (Ø 4mm x 6mm)

4.4 PIÈCES DU LAVE-VAISSELLE SAC N° 2

(SELON LE MODÈLE)

En plus du sac manuel et du sac contenant les pièces du lave-vaisselle (les modèles de lave-vaisselles pouvant être dotés d'une porte de cuisine en bois) sont également livrés avec un kit d'installation de panneau de porte contenant :

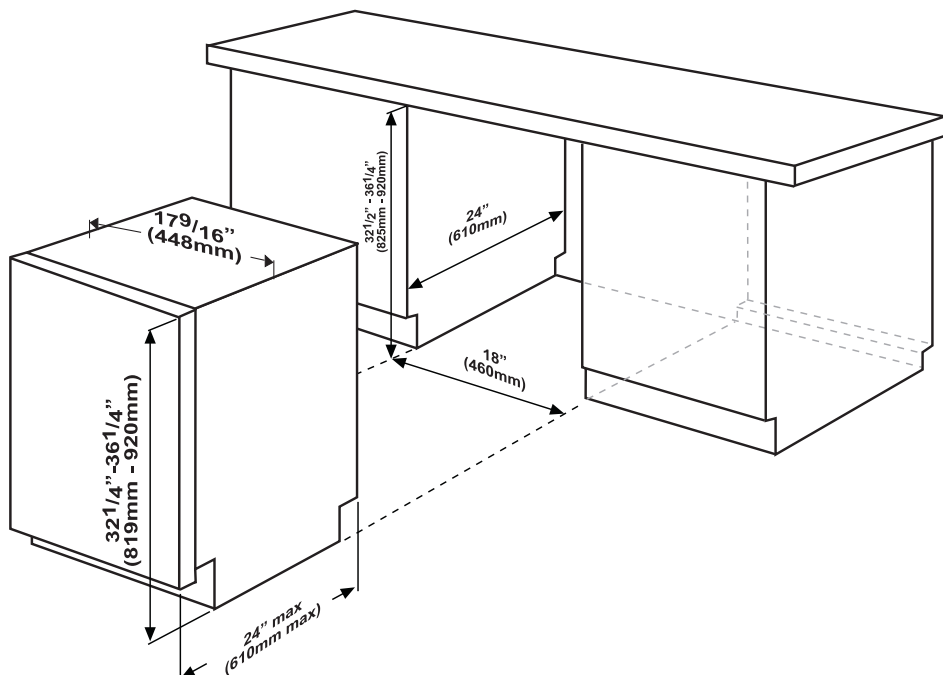
y. Vis 4mm x 36 mm = 3 / 16ème x 1-7 / 16ème

4.5 PIÈCES FIXÉES À L'ARRIÈRE DU LAVE-VAISSELLE

a. Bandes de garniture latérales (Gauche)

b. Bandes de garniture latérales (Droit)

5. CARACTÉRISTIQUES DU LAVE-VAISSELLE



5.1 CARACTÉRISTIQUES TECHNIQUES

Pression d'eau permise	4.35 - 145 psi (0.3 - 10 bars)
Raccordement électrique	120 V (volts), 12 A (ampères), 60 Hz (hertz)
Puissance total	1400 W (watts)
Puissance de chauffage	1100 W (watts)

REMARQUE :

Car nous nous efforçons continuellement d'améliorer nos produits, nous pouvons changer nos spécifications et notre conception sans avis préalable

Cet appareil correspond aux directives suivantes:

Directive UL 749 Household Dishwasher

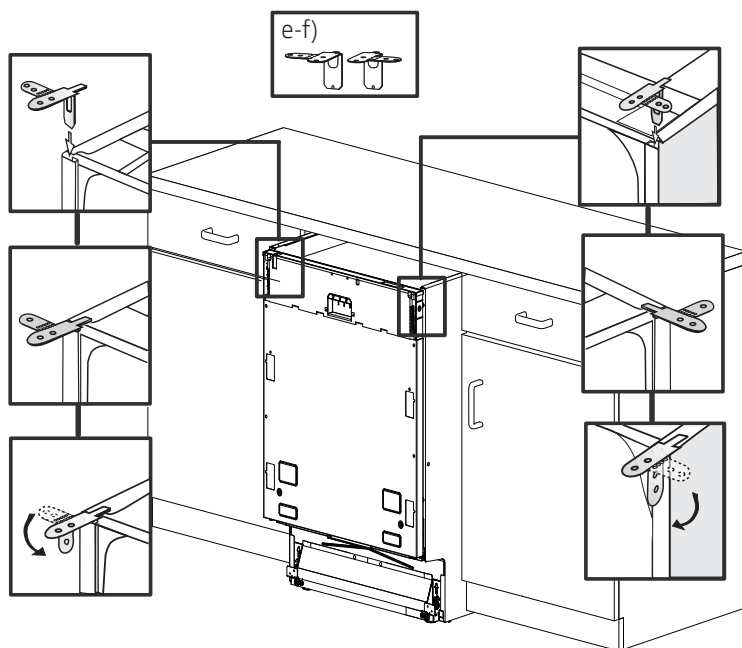
6. PRÉPARATION DU BOÎTIER

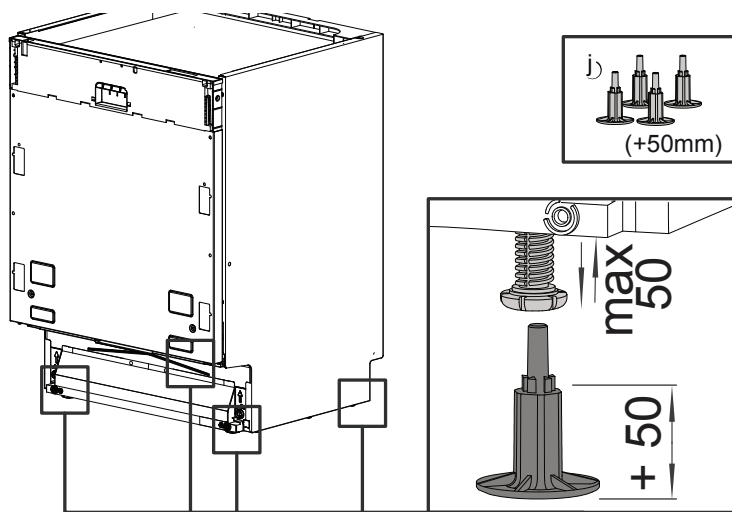
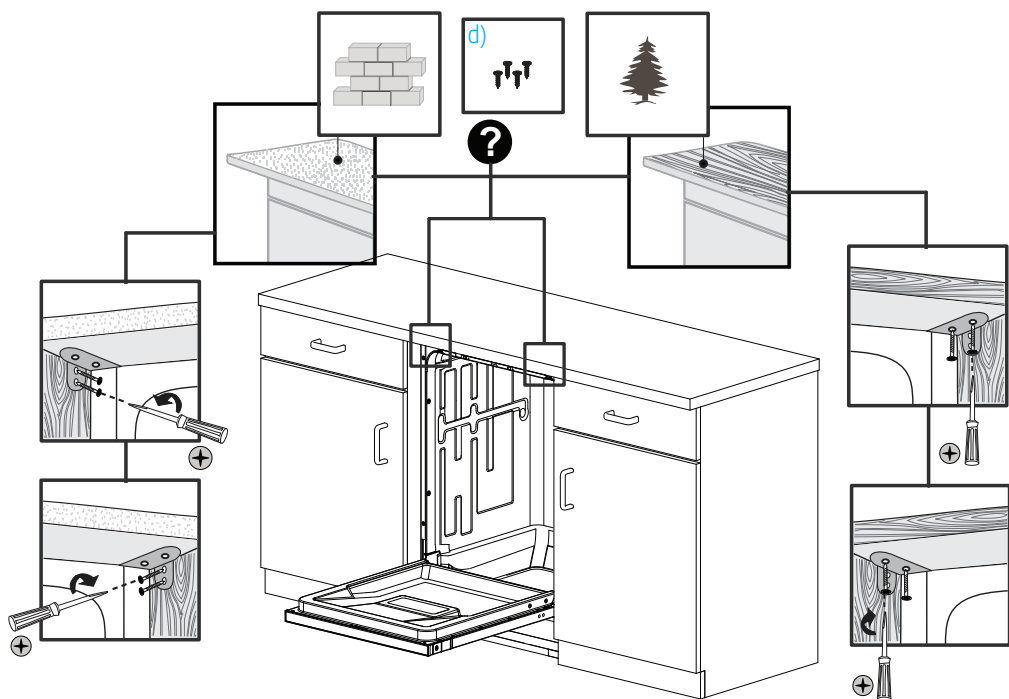
6.1 PRÉPARATION ÉLECTRIQUE

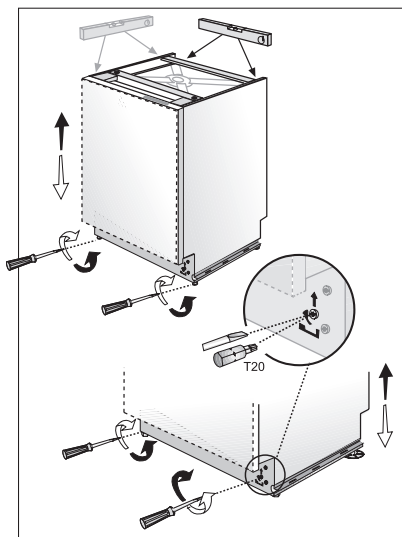
⚠ AVERTISSEMENT

Le lave-vaisselle est conçu pour une alimentation électrique de 120 V, 60 Hz, CA, connectée à un circuit électrique dédié au lave-vaisselle, correctement mis à la terre à l'aide d'un fusible ou disjoncteur prévu pour 15 ampères.

6.2 PRÉPARATION À L'INSTALLATION DE SUPPORTS DE MONTAGE







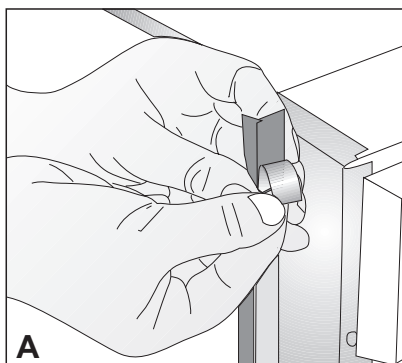
⚠ AVERTISSEMENT

Le lave-vaisselle doit être fixé aux armoires adjacentes à l'aide des supports de montage fournis. Le non-respect de cette consigne peut causer des dommages matériels ou corporels.

Placez les deux supports de montage dans les coins supérieurs du lave-vaisselle.

Fixez les supports de montage (A) aux coins supérieurs du lave-vaisselle à l'aide des vis fournies.

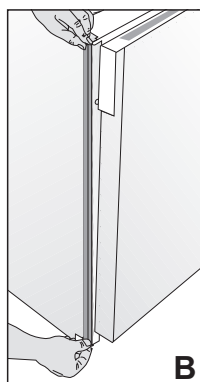
Pliez les côtés des supports de montage (B) pour pouvoir les fixer par les côtés (si nécessaire).



6.3 AJUSTEMENT DE LA HAUTEUR

Si la hauteur du boîtier est comprise entre 337/8" et 357/8" (861 mm - 911 mm), ajustez les supports comme indiqué sur la figure.

Fournie (4)



Ajustez le niveau du pied avant à l'aide de la clé de réglage pour équilibrer et soulevez le lave-vaisselle jusqu'à la hauteur du boîtier.

Ajustez le niveau du pied arrière à l'aide d'un tournevis pour équilibrer et soulevez le lave-vaisselle jusqu'à la hauteur du boîtier.

REMARQUE :

- Assurez-vous que le lave-vaisselle est d'aplomb et notez que le lave-vaisselle peut être placé avec un petit dégagement sous le comptoir.
- Si vous tournez le tournevis dans le sens des flèches noires, le lave-vaisselle reprend ses pieds.
- Si vous tournez le tournevis dans le sens des flèches blanches, les pieds arrière du lave-vaisselle s'abaissent.

6.4 INSTALLATION DES BANDES DE GARNITURE LATÉRALES

Retirez le ruban adhésif (Figure **A**).

Placez les bandes de garniture latérales sur le bord avant des parois latérales (Figure **B**).

REMARQUE :

- Assurez-vous d'utiliser la bande de garniture appropriée puisque les bandes latérales gauche et droite sont fournies. Le matériau flexible doit être orienté vers l'avant (Figure **B**).

6.5 PRÉPARATION DE L'ARRIVÉE D'EAU (A)

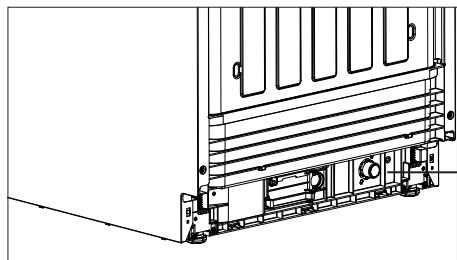
Installez une vanne d'arrêt facilement accessible (non fournie) dans la conduite d'alimentation en eau. Tous les raccords à braser doivent être effectués avant que la conduite d'eau ne soit raccordée à l'entrée d'eau du lave-vaisselle. Le lave-vaisselle peut également être alimenté en eau à l'aide d'un tuyau flexible tressé.

Vérifiez auprès des sources d'alimentation de la plomberie pour trouver le tuyau et le coude appropriés ainsi que les raccords nécessaires pour la conduite d'alimentation en eau. Ce matériau n'est pas fourni et doit être acheté séparément.

AVERTISSEMENT

L'installation doit être effectuée par un technicien qualifié. Les travaux effectués par des personnes non qualifiées pourraient être dangereux et annuler la garantie.

Si le lave-vaisselle est installé dans un endroit où les températures sont glaciales (par exemple dans une maison de vacances, une cabane, etc.), vous devez vidanger toute l'eau contenue à l'intérieur du lave-vaisselle. Les ruptures du système d'eau causées par le gel ne sont pas couvertes par la garantie.



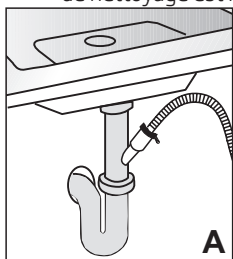
Raccordement d'eau

6.6 PRÉPARATION DE LA VIDANGE

Le tuyau de vidange du lave-vaisselle peut être raccordé à la plomberie de vidange de l'une des trois façons suivantes (Figure **A**, **B**, **C**).

REMARQUE :

- L'une ou l'autre de ces méthodes doit être utilisée, sinon le lave-vaisselle ne fonctionnera pas correctement.
- Un tuyau fixé à un jet d'évier peut éclater s'il est installé sur la même conduite d'eau que le lave-vaisselle. Si votre évier en possède un, il est recommandé de déconnecter le tuyau et de boucher le trou.
- La longueur totale du tuyau de vidange est de 763/4" (1950 mm). Si une rallonge de tuyau est nécessaire, il faut utiliser un tuyau de vidange de qualité égale.
- La longueur maximale ne doit pas dépasser 157 1/2" (4000 mm). Au cas contraire, le processus de nettoyage est influencé négativement.

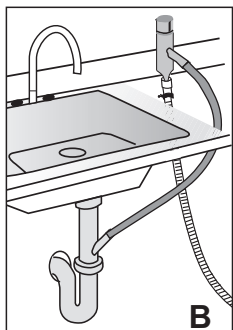


6.6.1 SOUS L'ÉVIER

Installez un tuyau arrière en Y. (Figure **A**)

REMARQUE :

Vous devez ajouter une boucle d'au moins 28" (710 mm) au-dessus du plancher de l'armoire et du raccord de vidange dans le tuyau de vidange pour éviter que les eaux usées ne s'écoulent mal, ce qui pourrait entraîner un mauvais résultat de lavage ou une mauvaise odeur.



6.6.2 INSTALLATION D'UN ENTREFER

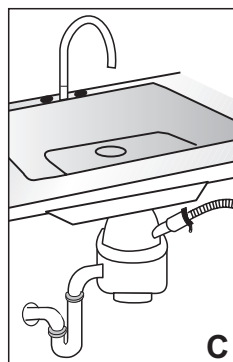
Si l'ordonnance locale requiert un entrefer (Figure **B**).

REMARQUE :

Vérifiez le type d'entrefer requis selon l'ordonnance locale.

6.6.3 BROYEUR

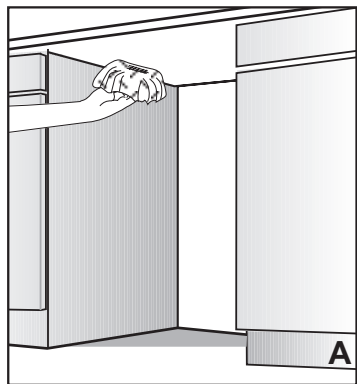
Retirez le bouchon du raccord de vidange avant de fixer le tuyau de vidange du lave-vaisselle.



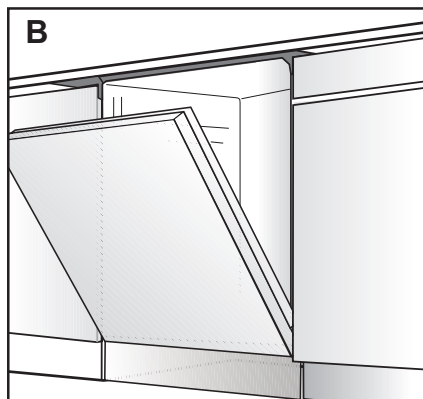
Chaque broyeur dispose d'un branchement pour lave-vaisselle ; consultez le mode d'emploi du broyeur pour un branchement correct. (Figure **C**)

6.7 FEUILLE DE PROTECTION VAPEUR

La vapeur se forme à l'intérieur du lave-vaisselle pendant le fonctionnement. En fin de programme, lorsque la porte du lave-vaisselle est ouverte, il faut utiliser une feuille de protection vapeur pour empêcher la vapeur de s'accumuler dans la face inférieure du comptoir.

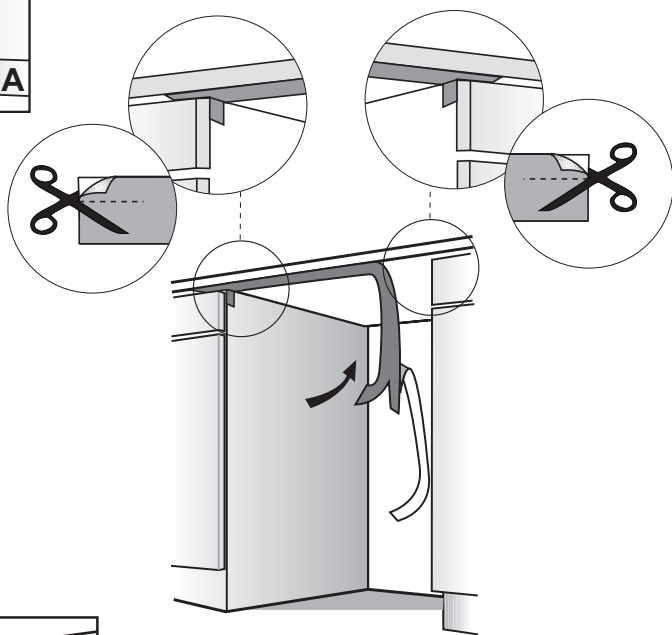


La feuille de protection vapeur sera appliquée à l'endroit où la vapeur chaude s'échappe lorsque vous ouvrez la porte pour la première fois (comme indiqué à la Figure B).



6.6.2 INSTALLATION DE LA FEUILLE DE PROTECTION

Avant d'appliquer la feuille de protection vapeur à la face inférieure du comptoir, nettoyez la zone à l'aide d'un chiffon humide (comme indiqué à la Figure A). Une fois que la zone est sèche, appliquez la feuille de protection vapeur.

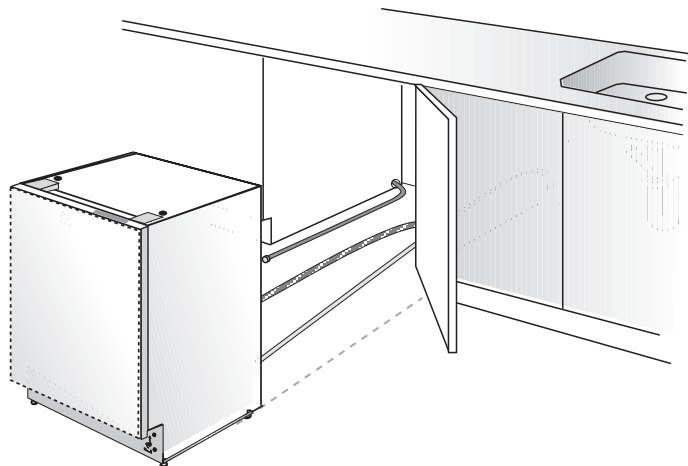


⚠ MISE EN GARDE

La feuille de protection vapeur doit être appliquée à l'endroit où la vapeur s'échappe lorsque la porte est ouverte pour la première fois. **Si la feuille de protection vapeur n'est pas appliquée pendant l'installation, les armoires et le comptoir peuvent être endommagés.**

7. DISPOSITION DU LAVE-VAISSELLE DANS L'OUVERTURE

Placez maintenant le lave-vaisselle dans l'ouverture et préparez-vous à raccorder tous les tuyaux et à procéder aux raccordements électriques.



⚠ MISE EN GARDE

Assurez-vous que tous les tuyaux sont tirés par l'ouverture latérale de l'armoire, qu'aucun tuyau n'est plié et que tout le mou est retiré comme indiqué sur la figure ci-dessus.

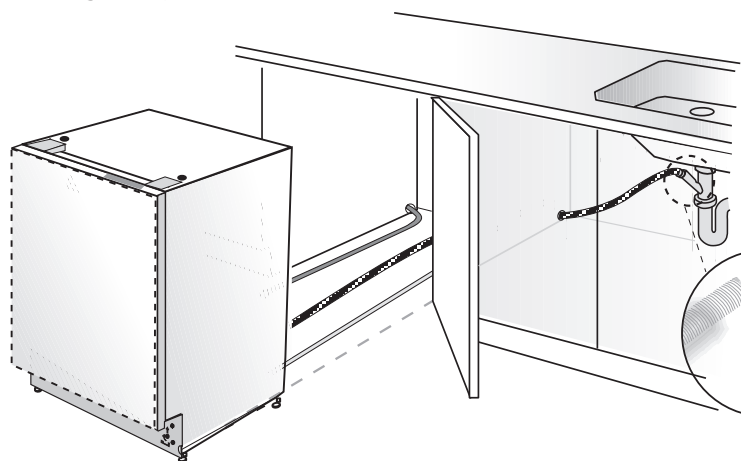
7.1 RACCORD DE TUYAU DE VIDANGE, ALIMENTATION EN EAU ET RACCORDEMENTS ÉLECTRIQUES

7.1.1 RACCORD DE TUYAU DE VIDANGE

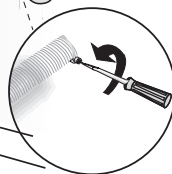
Raccordez le tuyau de vidange à la plomberie de vidange.

1. Utilisez le tuyau de raccordement en caoutchouc et les colliers de serrage fournis pour raccorder le tuyau de vidange du lave-vaisselle au raccord de vidange de la plomberie.

2. Utilisez le collier à ressort pour fixer le tuyau de raccordement en caoutchouc au tuyau de vidange du lave-vaisselle. Utilisez le serre-joint pour fixer le tuyau de raccordement en caoutchouc au raccord de vidange de la plomberie.



Notez que les marques sur le tuyau de raccordement en caoutchouc doivent se trouver du côté du tuyau de vidange



7.1.2 RACCORD D'ALIMENTATION EN EAU

L'alimentation en eau peut être connectée au lave-vaisselle de l'une des deux manières suivantes :

- À l'aide d'un tuyau en métal tressé.
- À l'aide d'un tube en cuivre.

MISE EN GARDE

- Conduite d'alimentation en eau chaude : Utilisez un tube en cuivre d'au moins 3/8" de diamètre extérieur ou une conduite d'alimentation du lave-vaisselle en métal tressé.
- Les températures requises pour le brasage et la transpiration endommageront la valve d'entrée d'eau du lave-vaisselle. Alors, si une telle opération est nécessaire, gardez la source de chaleur à un minimum de 77/8" (200 mm) de la valve d'entrée d'eau du lave-vaisselle.
- Il ne doit pas y avoir de virages serrés dans la conduite d'eau qui pourraient gêner l'écoulement de l'eau.
- Pour assurer l'étanchéité du raccord, il faut utiliser du ruban en téflon ou un mélange de bande de roulement. Avant de raccorder la conduite d'alimentation en cuivre au lave-vaisselle, rincez-la avec de l'eau chaude pour éliminer tout corps étranger.

REMARQUE :

Après avoir effectué les raccordements, mettez l'alimentation en eau sous tension pour vérifier les fuites.

7.1.3 RACCORDEMENT ÉLECTRIQUE

AVERTISSEMENT

- Assurez-vous que la tension et la fréquence indiquées sur la plaque signalétique correspondent à l'alimentation électrique de la maison. Ces données doivent correspondre pour éviter des blessures et des dommages à la machine.

En cas de doute, consultez un électricien qualifié.

- Ne raccordez le lave-vaisselle au secteur que lorsque tous les travaux d'installation et de plomberie sont terminés.
- N'utilisez pas de rallonge ou de dispositif de sortie portable pour connecter le lave-vaisselle à une source d'alimentation.
- La prise d'alimentation de l'appareil doit être installée dans une armoire ou sur un mur adjacent à l'espace sous le comptoir dans lequel l'appareil doit être installé.
- Le trou d'accès du cordon d'alimentation au compartiment d'installation doit être lisse et arrondi et doit être suffisamment large pour permettre le passage de la fiche de raccordement. La plus longue dimension de l'ouverture ne doit pas dépasser 1,5" (38 mm) et si la cloison est en métal, elle doit être recouverte d'un protecteur de bord.
- Lors de l'installation ou du démontage de l'appareil, il faut veiller à réduire les risques de dommages au câble d'alimentation.

7.1.4 INSTRUCTIONS DE MISE À LA TERRE

Cet appareil doit être mis à la terre. En cas de dysfonctionnement ou de panne, la mise à la terre réduira le risque de choc électrique en fournissant un trajet de moindre résistance pour le courant électrique. Cet appareil est équipé d'un câble avec conducteur de mise à la terre de l'équipement et d'une fiche de mise à la terre. La fiche doit être branchée dans une prise de courant appropriée qui est installée et mise à la terre conformément aux codes et règlements locaux. Cet appareil doit être raccordé à un métal relié à la terre, à un système de câblage permanent, ou alors un conducteur de mise à la terre doit être branché avec les conducteurs du circuit et raccordé à la borne de mise à la terre de l'appareil ou au câble de mise à la terre.

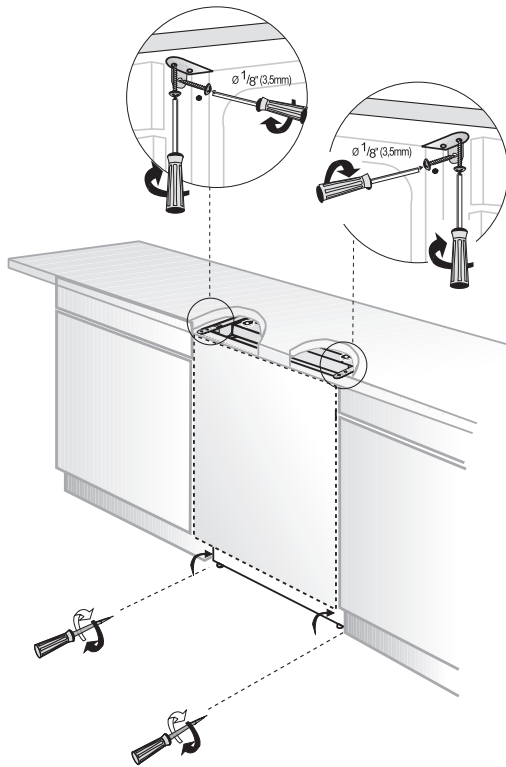
⚠ AVERTISSEMENT

Une mauvaise connexion du conducteur de mise à la terre de l'équipement peut entraîner une électrocution. Si vous avez des doutes quant à la mise à la terre de l'appareil, rapprochez-vous d'un électricien qualifié ou d'un représentant de service. Ne modifiez pas la fiche fournie avec l'appareil ; si elle ne convient pas à la prise, faites installer une prise adéquate par un électricien qualifié.

7.2 RÉAJUSTEMENT DES NIVEAUX DU PIED

Maintenant que le lave-vaisselle est dans l'armoire, vous devez réajuster les pieds pour élever le lave-vaisselle à la hauteur voulue et le fixer sous le comptoir.

1. Réajustez les niveaux du pied avant à l'aide de la clé de réglage pour équilibrer le lave-vaisselle et le relever sous le comptoir, assurez-vous que l'appareil est à niveau.
2. Réajuster les niveaux du pied arrière à l'aide d'un tournevis pour équilibrer le lave-vaisselle et le soulever à la hauteur voulue à l'aide des supports fournis.



3. Fixez le lave-vaisselle sous le comptoir à l'aide des quatre vis fournies ($\emptyset 1/8'' \times 1/8'' - \emptyset 3,5 \text{ mm} \times 14 \text{ mm}$). Veillez à ne pas passer par le dessus du comptoir et à ne pas endommager le granit.

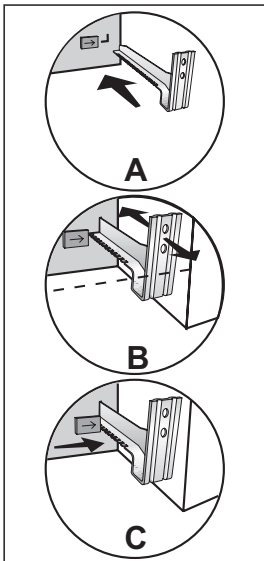
7.3 AJUSTEMENT DE LA CORNIÈRE DE PLINTHE

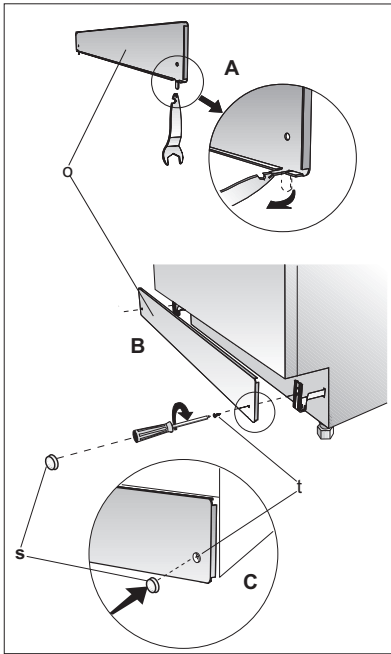
Maintenant que vous avez installé le lave-vaisselle avec succès, vous devez fixer la cornière de plinthe au lave-vaisselle. La cornière de plinthe à deux pièces peut être ajustée à la hauteur et à la profondeur nécessaires pour votre cuisine. Assurez-vous d'utiliser la cornière de plinthe fendue à l'avant et l'autre derrière. Elles coulissent l'une sur l'autre.

1. Insérez les supports de kick mobiles dans le canal (A)
2. Assurez-vous que la languette en plastique à gauche de l'ouverture «L» du lave-vaisselle n'a pas fermé le canal dans lequel vous allez pousser le support.

ⓘ REMARQUE :

Assurez-vous de remarquer qu'il y a un support gauche et un support droit. Ajustez les supports de coup de plinthe en avant ou en arrière afin qu'ils s'alignent avec le coup cornière de plinthe (B).



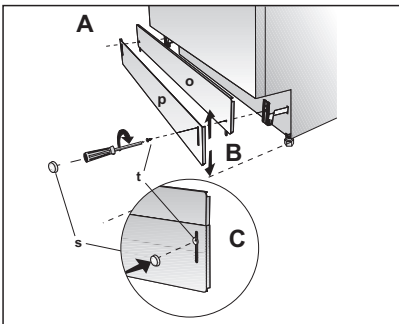


Verrouillez les supports d'éjection des orverts comme illustré avec la languette en plastique de la figure C en poussant la languette en plastique du lave-vaisselle dans les dents du support. **(C)**.

3. Fixez maintenant la butée au support à l'aide des deux vis (Ø 3/16" x 1/4" - Ø 4mm x 6mm) des bouchons fournis comme suit.

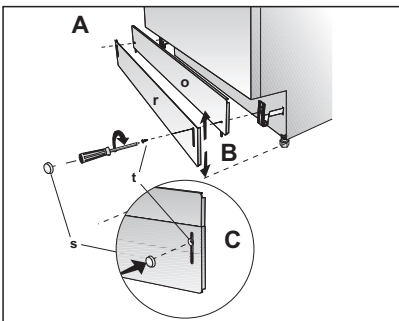
Si la hauteur de l'enceinte est inférieure à 33¹/₁₆" (840mm) , utilisez uniquement un coup de pied étiqueté «o» (coup de pied sans fentes). L'installation doit être effectuée en suivant les étapes illustrées sur les figures A, B et C respectivement.

1. Plier les onglets sur le cornière de plinthe (o) vers l'intérieur **(A)**
2. Fixer la butée aux supports avec les vis (t) comme indiqué dans les sacs d'approvisionnement **(B)**.
3. Fixez les bouchons comme indiqué dans les sacs d'approvisionnement **(C)**.



Si la hauteur de l'enceinte est supérieure à 33¹/₁₆" (840mm), utilisez les pieds marqués "o" et "p". Assurez-vous que le cornière de plinthe fendu "r" est à l'extérieur afin que vous puissiez ajuster la hauteur du coup de pied. L'installation doit être effectuée en suivant les étapes illustrées sur les figures A, B et C respectivement.

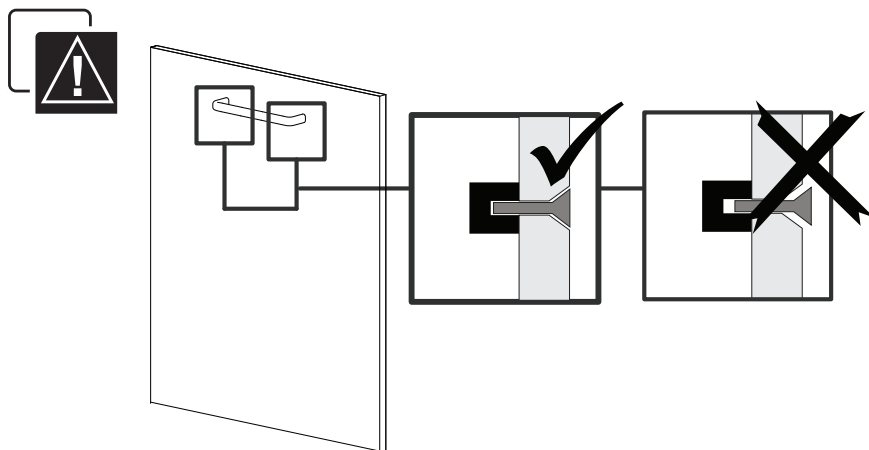
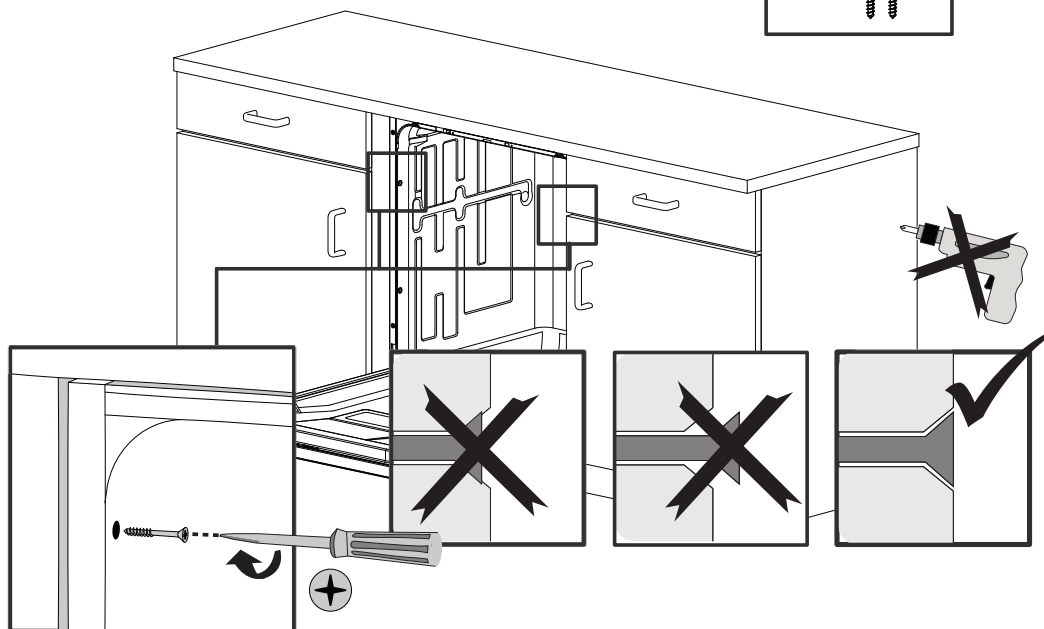
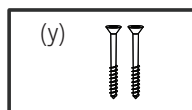
1. Aligner cornière de plinthe (o) et (p) **(A)**.
2. Fixer les pointes cornière aux supports à l'aide des vis (t) après avoir réglé la hauteur du coup de plinthe(p) **(B)**.
3. Fixez les bouchons comme indiqué dans les sacs d'approvisionnement **(C)**.



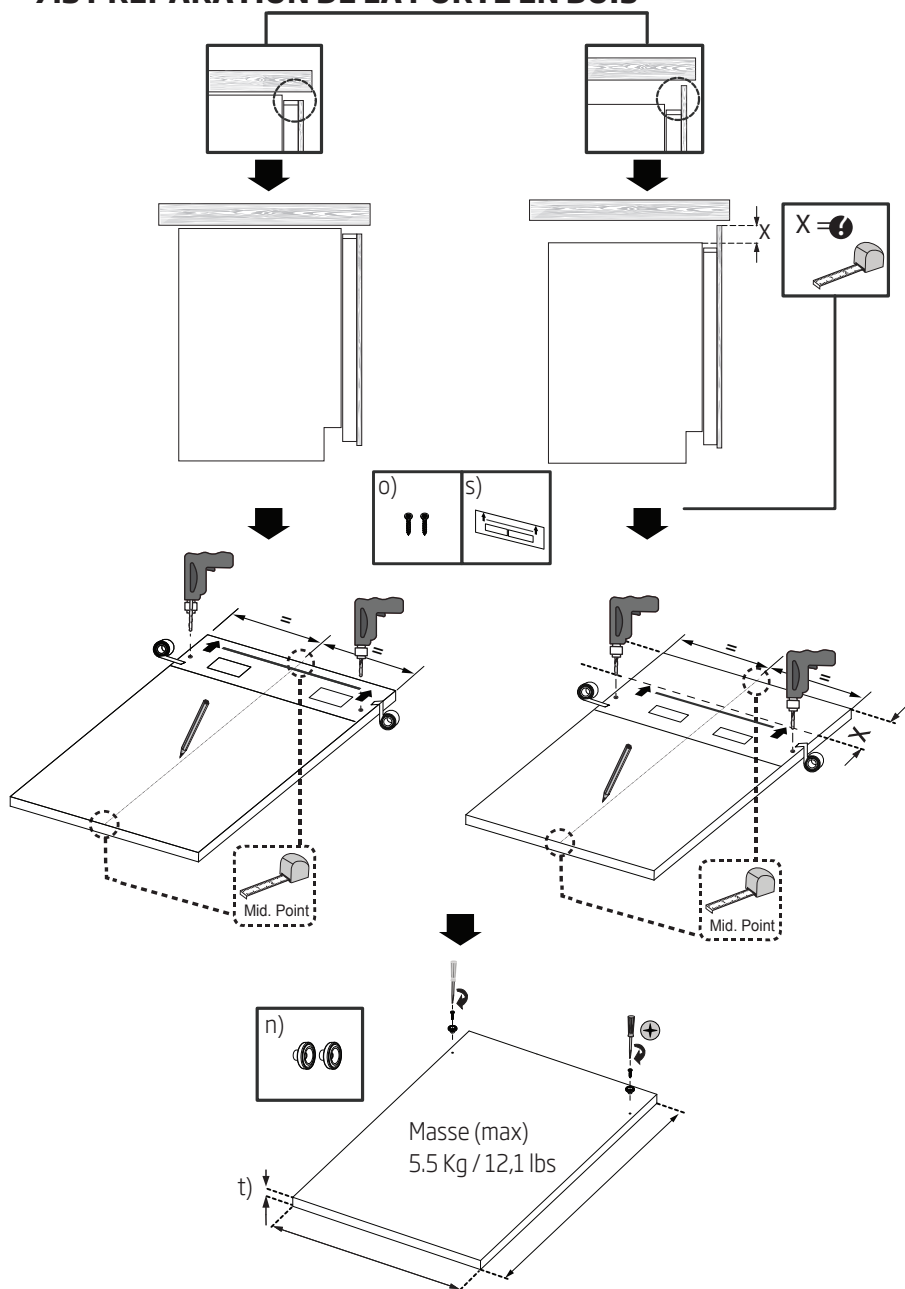
Si la hauteur de l'enceinte est supérieure à 34¹/₄" (870mm), utilisez les plinthes marqués "o" et "r". Assurez-vous que le cornière de plinthe fendu "r" est à l'extérieur afin que vous puissiez ajuster la hauteur du coup de pied. L'installation doit être effectuée en suivant les étapes illustrées sur les figures A, B et C respectivement.

1. Aligner cornière de plinthe (o) et (r) **(A)**.
2. Fixer les pointes cornière aux supports à l'aide des vis (t) après avoir réglé la hauteur du coup de plinthe(p) **(B)**.
3. Fixez les bouchons comme indiqué dans les sacs d'approvisionnement **(C)**.

7.4 FIXATION DE L'ARMOIRE AU COMPTOIR

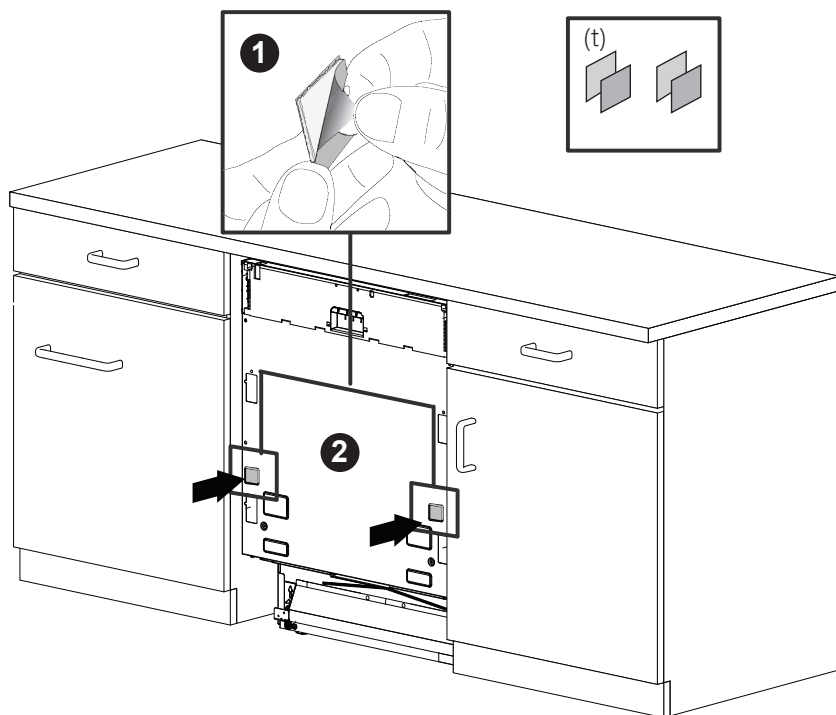


7.5 PRÉPARATION DE LA PORTE EN BOIS

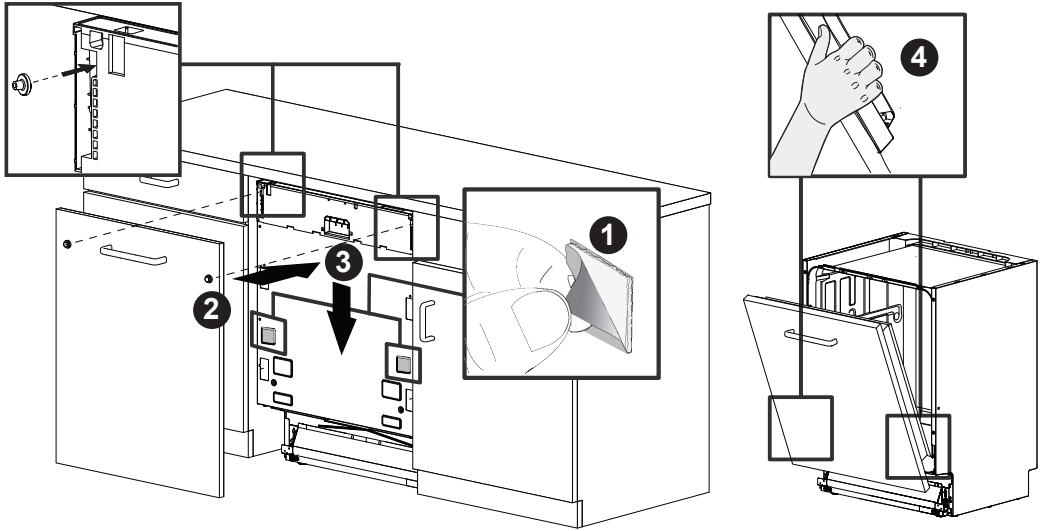


Hauteur (h) : Hauteur de la porte en bois 28" (720mm)
 Largeur : 17 ½" to 17 ¾" (442 mm - 448 mm)
 Épaisseur : ¾" (19mm)
 Masse (max) : 5,5 Kg / 12,1 lbs

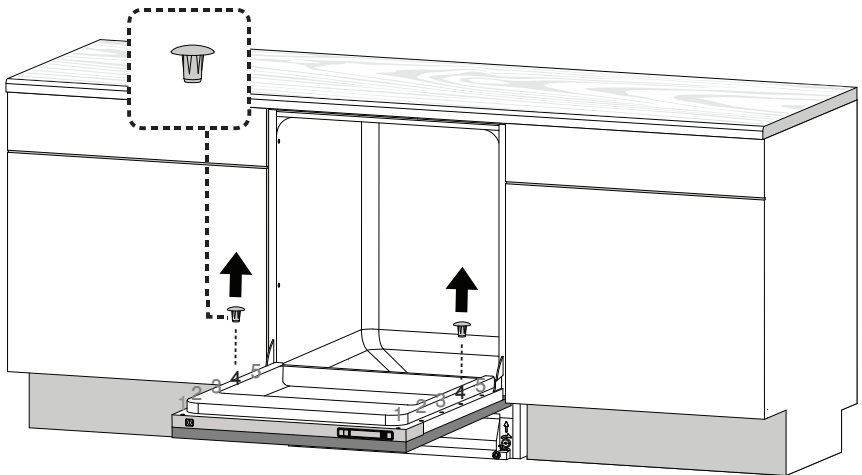
7.6 PRÉPARATION DE LA PORTE DU PRODUIT



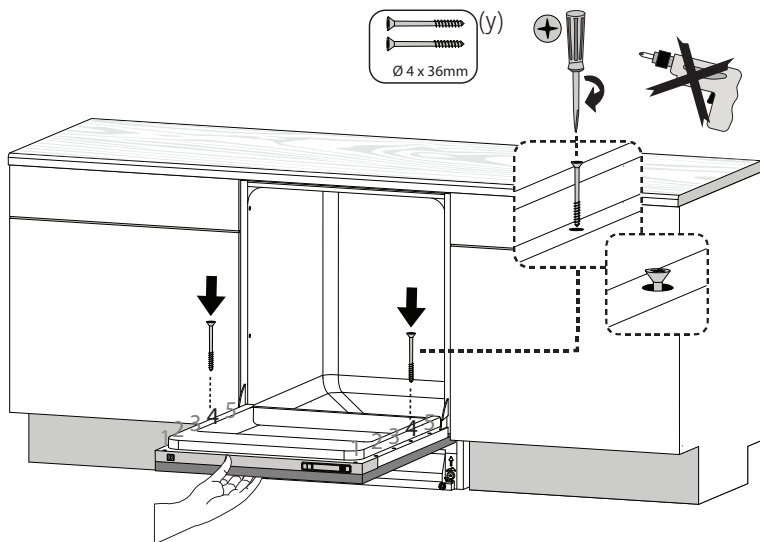
7.7 INSTALLATION DE LA PORTE EN BOIS



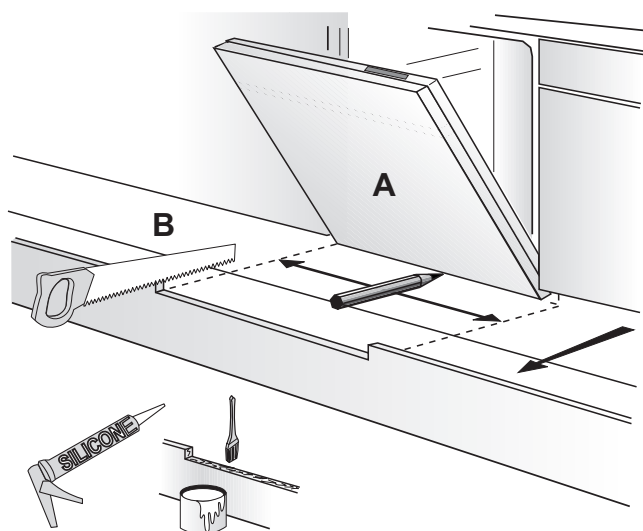
7.8 FIXATION DE LA PORTE EN BOIS



7.9 FIXATION DE LA PORTE EN BOIS



7.10 AJUSTEMENT DE LA PALETTE RABATTABLE

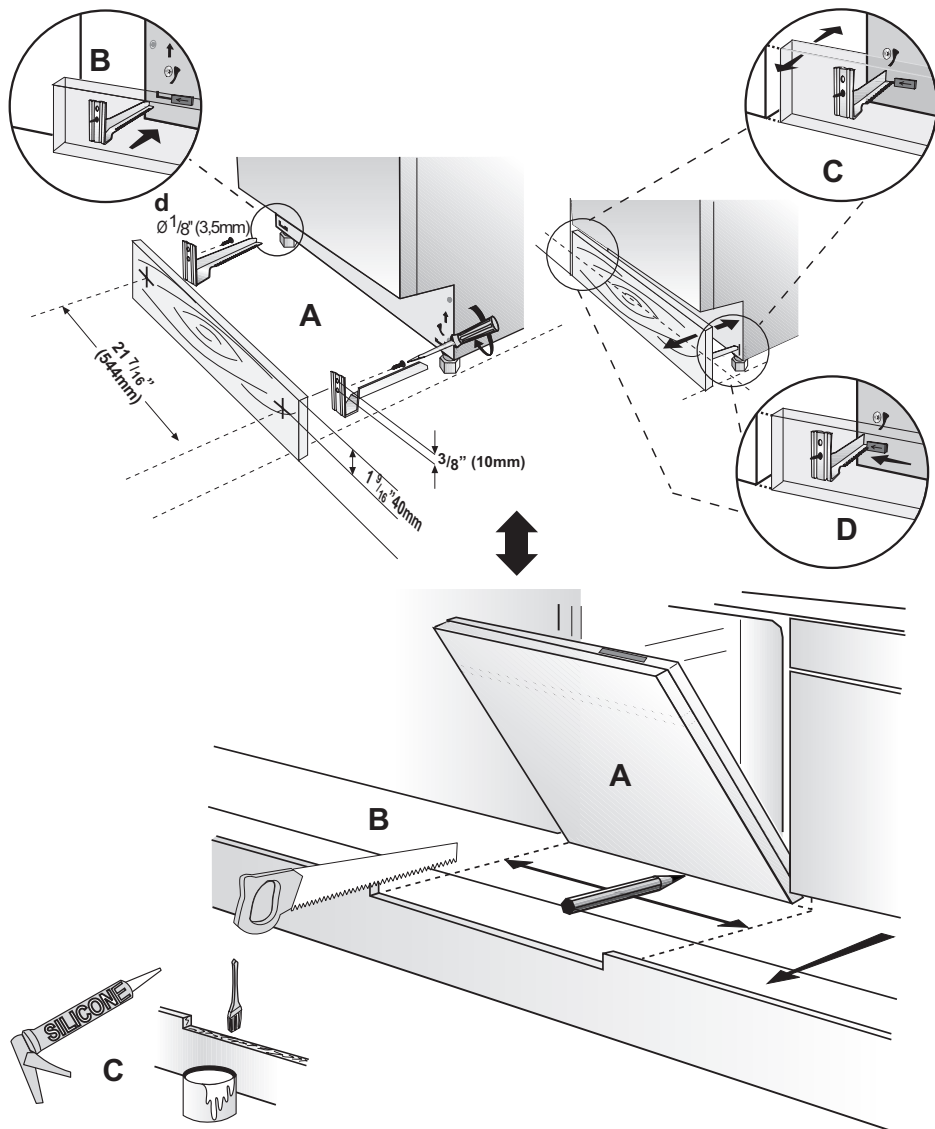


- Vérifiez si le bas de la porte touche le pied de l'armoire de cuisine (**A**).
- Si la porte heurte la cornière de plinthe, coupez la section nécessaire au-delà de la cornière de plinthe (**B**).
- Appliquez du silicone ou un scellant sur le bord coupé de l'embout de l'armoire de cuisine ou de la peinture pour qu'il n'absorbe pas l'humidité.

REMARQUE :

Si vous avez une cuisine européenne ou si vous voulez installer un coup de plinthe en bois correspondant à votre cuisine, veuillez vous référer à l'un des deux dessins ci-dessous. Suivez les mêmes instructions sur les supports que pour le coup de plinthe amovible.

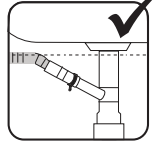
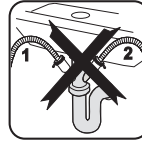
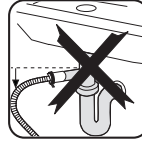
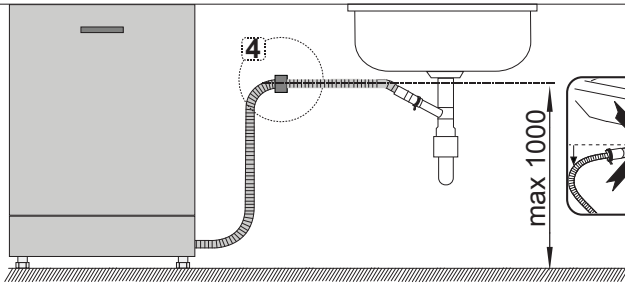
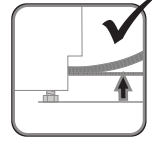
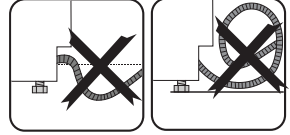
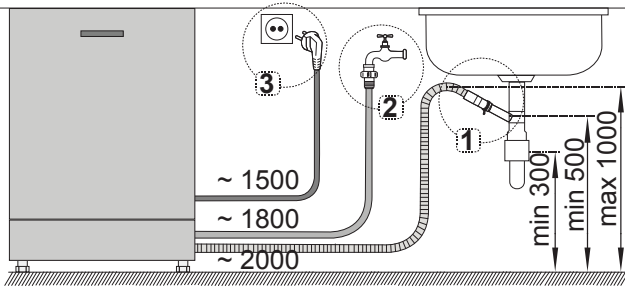
L'installation doit être effectuée en suivant les étapes illustrées sur les figures **A, B, C, D** respectivement.



REMARQUE :

L'installateur est responsable de l'installation du lave-vaisselle. Une installation incorrecte n'est pas couverte par la garantie.

7.11 RACCORDAMENTO



1

2

3

4

8. LISTE DE CONTRÔLE DE L'INSTALLATEUR

Votre installateur doit avoir terminé et vérifié les éléments suivants:

- Le lave-vaisselle est carré et de niveau.
- Le lave-vaisselle est solidement fixé aux armoires.
- La porte du lave-vaisselle s'ouvre et se ferme librement. La porte du lave-vaisselle doit se fermer sans heurter les armoires ou le comptoir.
- L'alimentation en eau d'entrée est activée et vérifiée pour les fuites.
- Le tuyau de vidange a été connecté et vérifié pour les fuites. Il ne doit pas y avoir de plis ou d'obstructions dans le tuyau de vidange.
- Le tuyau de vidange doit être installé avec une boucle de vidange haute de 710 mm (28") pour les raccordements de vidange sans aucun retrait d'air.
- Si la vidange du lave-vaisselle est raccordée à une poubelle, la prise de la trémie de vidange doit être retirée.
- Les bras d'aspersion sont libres et tournent librement.
- Le cycle de rinçage a été exécuté.
- Le niveau d'eau sera en dessous de l'écran du filtre après la fin du programme de lavage. Il est normal de trouver de l'eau dans la zone du filtre de drainage.

9. ASTUCES D'AIDE:

L'écran ne s'allume pas:

- Assurez-vous que le disjoncteur du lave-vaisselle est en position de marche.
- Assurez-vous que le cordon d'alimentation est branché.

Aucune eau n'arrive dans le lave-vaisselle:

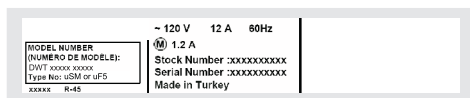
- Vérifiez que l'arrêt de l'eau chaude est en position ON.

L'eau ne s'écoule pas:

- Assurez-vous que le tuyau de vidange n'est pas plié ou qu'il sort de l'entrefer à côté de l'évier.
- Retirer le tuyau de vidange de l'élimination en s'assurant que le bouchon est retiré.

REMARQUE :

- Si votre lave-vaisselle ne fonctionne pas correctement après avoir suivi ces étapes: Contactez votre revendeur pour programmer un agent de service agréé pour inspecter votre nouveau lave-vaisselle pour toute défaillance liée à la fonction.
- La garantie du fabricant ne couvre pas les visites de service d'installation, de conversion ou d'éducation client.



Vous trouverez les informations sur le modèle et le numéro de série sur l'étiquette située sur le côté droit de la porte intérieure de votre lave-vaisselle, comme indiqué ci-dessus.

REMARQUE :

Veuillez faire une copie de votre facture et conservez-la avec ce manuel et enregistrez votre lave-vaisselle en ligne.

