

Lave-vaisselle

Mode d'emploi et d'entretien



DUT25401W
DUT25401X
DUT25401B

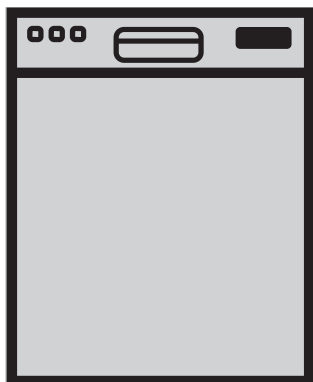
CND

Document Number : 15 9855 03 00_AB_BEKO_D1_CND/14-06-18.(10:55)

beko

Lave-vaisselle

Mode d'emploi et d'entretien



DUT25401W
DUT25401X
DUT25401B

CND

Pour éviter les accidents susceptibles de provoquer des blessures graves, voire mortelles, ainsi que des dommages matériels, veuillez lire ces instructions avant l'installation et/ou l'utilisation de l'appareil.

TABLE DES MATIÈRES

1. CONSIGNES DE SÉCURITÉ IMPORTANTES	1
2. RECYCLAGE	3
3. PRÉSENTATION DU LAVE-VAISSELLE	5
4. CHARGER LE LAVE-VAISSELLE	6
4.1 PANIER DU HAUT	9
4.2 PANIER DU BAS	12
4.3 CHARGEMENT CORRECT ET INCORRECT DE LA VAISSELLE	18
5. ARTICLES À NE PAS LAVER DANS VOTRE LAVE-VAISSELLE	19
6. FONCTIONNEMENT DE L'APPAREIL	20
6.1 TOUCHES	21
6.2 PRÉPARATION DE L'APPAREIL	21
6.3 SÉLECTION DU PROGRAMME	21
6.4 FONCTIONS SUPPLÉMENTAIRES	23
6.4 PROGRAMMATION DE L'HEURE DE LAVAGE	25
6.5 DÉMARRAGE DU PROGRAMME	25
6.6 SÉCURITÉ (VERROUILLAGE) POUR ENFANTS	26
6.7 ANNULATION DU PROGRAMME	26
6.8 INDICATEUR DE SEL (S)	27
6.9 INDICATEUR DE PRODUIT DE RINÇAGE (✱)	27
10.1 FIN DU PROGRAMME	27
6.11 INDICATEUR DE COUPURE D'EAU	28
6.12 AVERTISSEMENT DE DÉBORDEMENT	28
7. DÉTERGENT	29
7.1 AJOUT DE DÉTERGENT	29
7.2 DÉTERGENTS EN PASTILLES	30
7.3 PRODUIT DE RINÇAGE	31
8. RÉGLAGE DU SYSTÈME D'ADOUCCISSEMENT DE L'EAU	32
9. REMPLIR LE COMPARTIMENT À SEL POUR LAVE-VAISSELLE	33
10. ENTRETIEN ET MAINTENANCE	34
10.1 ENTRETENIR LA COQUE DE VOTRE LAVE-VAISSELLE	35
10.2 ENTRETENIR VOTRE LAVE-VAISSELLE	35
10.3 NETTOYAGE DES FILTRES	36
10.4 NETTOYAGE DU FILTRE DU TUYAU	37
10.5 NETTOYAGE DES BRAS GICLEURS	37
11. DÉPANNAGE	39
12. CARACTÉRISTIQUES TECHNIQUES	44
13. DÉCLARATION DE GARANTIE POUR LES LAVE-VAISSELLE BEKO 45	

INTRODUCTION

Lisez ce manuel d'utilisation et en particulier les instructions de sécurité entièrement et attentivement. Ils vous feront gagner du temps et des efforts et vous aideront à optimiser les performances du lave-vaisselle.

Assurez-vous de respecter tous les avertissements et mises en garde énumérés. Observez particulièrement les icônes avec des points d'exclamation à l'intérieur. L'icône d'information fournira également des références importantes.



AVERTISSEMENT : Indique une situation potentiellement dangereuse qui, si elle n'est pas évitée, pourrait entraîner la mort ou des blessures graves.



MISE EN GARDE : Indique une situation potentiellement dangereuse qui, si elle n'est pas évitée, peut entraîner des blessures. Elle peut également être utilisée pour mettre en garde contre des pratiques dangereuses.



REMARQUE : Indique une situation potentiellement dangereuse qui, si elle n'est pas évitée, peut endommager le lave-vaisselle, la vaisselle, l'équipement ou l'environnement.

1. CONSIGNES DE SÉCURITÉ IMPORTANTES



AVERTISSEMENT : Lorsque vous utilisez le lave-vaisselle, prenez les précautions de base suivantes :
Lisez toutes les instructions avant d'utiliser le lave-vaisselle!
Conservez ces instructions d'utilisation et transmettez-les au futur utilisateur.



Ce produit répond aux exigences de la section 15 de la réglementation FCC Son fonctionnement est soumis aux deux conditions suivantes: (1) Cet appareil ne doit pas provoquer d'interférences nuisibles, et (2) cet appareil doit accepter toute autre interférence reçue, y compris celles pouvant entraîner un fonctionnement non désiré. Aucune modification ne doit être apportée à l'équipement sans l'autorisation du fabricant, car cela pourrait annuler le droit de l'utilisateur d'utiliser l'appareil ».

- N'utilisez le lave-vaisselle que pour l'usage prévu décrit dans ce manuel. Cet appareil est destiné à un usage domestique normal uniquement.
- **Le fabricant décline toute responsabilité pour les dommages ou blessures causés par une mauvaise utilisation de cet appareil.**
- Afin de minimiser les risques d'incendie ou d'explosion et de prévenir les dommages matériels, les blessures corporelles ou la perte de vie, veuillez respecter les consignes formulées dans

- ce manuel d'utilisation.
- N'utilisez pas votre lave-vaisselle tant que tous les panneaux du boîtier ne sont pas correctement installés.
 - Évitez d'altérer les commandes.
 - Ne forcez pas sur la porte ou sur le panier à vaisselle du lave-vaisselle, et évitez de vous asseoir ou de vous tenir dessus.
 - Les paniers à tasses sont conçus pour soutenir des tasses, des verres et des ustensiles de cuisine. Lorsque les paniers à tasses sont dans le lave-vaisselle, évitez de vous appuyer dessus ou d'utiliser les paniers à tasses pour supporter votre poids corporel.
 - Pour réduire le risque de blessure, ne laissez pas les enfants jouer avec le lave-vaisselle ou près de celui-ci.
 - N'utilisez que des détergents ou des produits de rinçage recommandés pour un lave-vaisselle et gardez-les dans un endroit sec, hors de portée des enfants. Vérifiez que le distributeur de détergent est vide après chaque programme de lavage.
 - Les détergents pour lave-vaisselle contiennent des produits chimiques qui peuvent provoquer des maladies s'ils sont inhalés ou avalés. Aussi, soyez prudent lorsque vous ouvrez la porte à cause de la vapeur chaude qui est produite pendant le fonctionnement. En cas d'ingestion ou d'inhalation du détergent, consultez immédiatement un médecin.
 - Si l'eau chaude n'a pas été utilisée depuis plusieurs semaines, nous recommandons d'utiliser les robinets d'eau chaude pour éliminer les gaz accumulés.
 - Évitez de stocker ou d'utiliser des liquides ou des vapeurs inflammables dans la zone du lave-vaisselle.
 - Lorsque vous chargez des articles à laver, disposez les objets pointus de sorte qu'ils n'endommagent pas le joint de la porte, et chargez les couteaux tranchants en tenant les poignées vers le haut afin de réduire le risque de blessures par coupures.
 - Ne lavez les articles en plastique que lorsqu'ils portent la mention « lavables au lave-vaisselle » ou l'équivalent. Pour les articles en plastique non marqués, vérifiez les recommandations du fabricant.
 - En cas de dysfonctionnement, éteignez l'appareil et fermez l'arrivée d'eau du lave-vaisselle.
 - N'essayez pas de porter le lave-vaisselle par vos propres moyens afin d'éviter des blessures potentielles. Il faut au moins deux personnes ou plus pour déplacer le lave-vaisselle.
 - Avant de nettoyer ou d'effectuer l'entretien, éteignez l'appareil, débranchez la fiche d'alimentation et fermez l'arrivée d'eau.
 - Les réparations et modifications techniques doivent être effectuées exclusivement par un technicien agréé.
 - Si le lave-vaisselle n'est pas utilisé pendant une longue période (vacances), nous recommandons de retirer tous les éléments du lave-vaisselle, de laisser la porte ouverte pour permettre à l'air de circuler et de couper l'alimentation électrique et l'arrivée d'eau du lave-vaisselle.
 - Cet appareil est livré avec un cordon d'alimentation NEMA 5-15P 15A à trois douilles. Il doit être branché à une prise murale mise à la terre et polarisée qui a été installée et testée par un

électricien agréé, et qui a été installée dans le respect des codes électriques locaux, régionaux et fédéraux.



AVERTISSEMENT : Une mauvaise connexion du conducteur de mise à la terre de l'équipement peut entraîner un risque d'électrocution. Si vous avez des doutes quant à la mise à la terre de l'appareil, rapprochez-vous d'un électricien qualifié ou d'un représentant de service. Ne modifiez pas la fiche fournie avec l'appareil; si elle ne convient pas à la prise, faites installer une prise adéquate par un électricien qualifié.

- Cet appareil produit de l'ozone dans le compartiment de lavage lors de son fonctionnement normal. L'exposition à long terme à l'ozone ou à des niveaux élevés d'ozone peut provoquer des problèmes respiratoires, en particulier pour les personnes handicapées, âgées et les enfants.
- Ne laissez pas les enfants utiliser l'appareil sans la supervision d'un adulte.
- Veillez à ne pas laisser la porte complètement ouverte lorsqu'elle n'est pas chargée ou déchargée pour éviter que l'on ne trébuche dessus.



AVERTISSEMENT : Si votre lave-vaisselle est équipé d'un système d'éclairage interne, l'ampoule ne doit être remplacée que par l'agent de service agréé en cas de panne.



AVERTISSEMENT : Ce produit peut vous exposer à des produits chimiques, y compris le nickel (métallique) qui est reconnu dans l'État de Californie comme étant cancérigène.

Pour plus d'informations, visitez le site www.P65Warnings.ca.gov

Remarque : Le nickel est un composant présent dans toutes les substances en acier inoxydable et d'autres composants métalliques.

CONSERVEZ CES INSTRUCTIONS

- L'entretien doit être effectué par un installateur qualifié. Les travaux effectués par des personnes non qualifiées pourraient être dangereux et annuler la garantie.
- Ne faites pas fonctionner l'appareil s'il est endommagé, s'il fonctionne mal, s'il a été partiellement démonté ou si des pièces sont manquantes ou cassées.
- Avant l'installation ou l'entretien, débranchez l'alimentation électrique de la zone de travail en débranchant l'unité, en « déclenchant » le disjoncteur ou en retirant le fusible.
- Pour des raisons de sécurité, le lave-vaisselle doit être fixé aux armoires adjacentes à l'aide des supports fournis. Le non-respect de cette consigne peut causer des dommages matériels ou corporels.
- N'utilisez pas de rallonge ou de dispositif de sortie portable pour connecter le lave-vaisselle à une source d'alimentation.

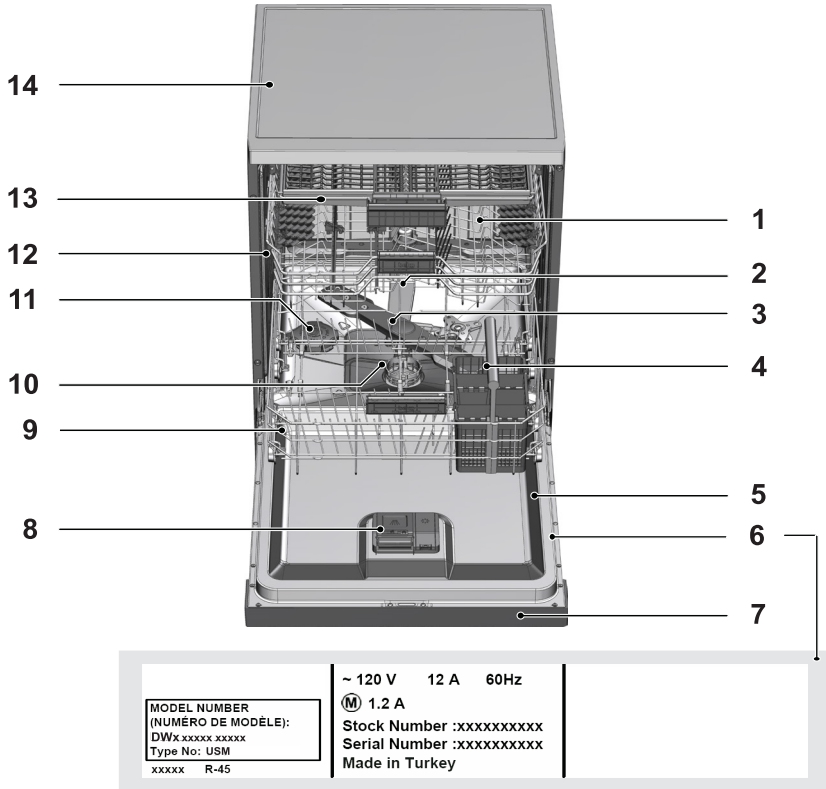
2. RECYCLAGE

- Retirez la porte du compartiment de lavage lorsque vous retirez un lave-vaisselle usagé du service ou le mettez au rebut. Assurez-vous que l'appareil ne présente aucun danger pour les enfants pendant leur stockage.
- Retirez le verrouillage de la porte ou la porte du compartiment de lavage avant de mettre au rebut le lave-vaisselle afin d'éviter que les enfants et petits animaux ne se retrouvent piégés à l'intérieur.
- Les vieux appareils peuvent contenir des matériaux recyclables. Veuillez contacter votre autorité de recyclage locale sur la possibilité de recycler ces matériaux.
- Veuillez vérifier régulièrement le tuyau d'alimentation en eau. Il existe des risques de fuites. Il devient moins flexible avec le temps. Remplacez-le immédiatement lorsqu'il est déchiré, fendu ou enflé ou en cas de risque de fuite.
- Veuillez conserver l'emballage du lave-vaisselle hors de la portée des enfants après avoir déballé le produit.

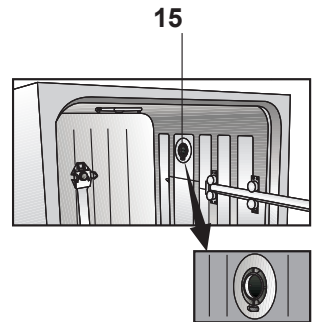


AVERTISSEMENT : Danger d'asphyxie! Veillez à ce que les emballages en plastique, les sacs, les petits articles, etc. soient éliminés en toute sécurité et hors de la portée des enfants.

3. PRÉSENTATION DU LAVE-VAISSELLE



1. Panier supérieur
2. Hélice supérieure
3. Hélice inférieure
4. Panier à couverts
5. Porte
6. Modèle et étiquette de série
7. Panneau de commande
8. Distributeur de détergent et de produit de rinçage
9. Panier inférieur
10. Filtres
11. Récipient à sel (Certains modèles)
12. Rail de panier supérieur
13. Panier à couverts supérieur (Certains modèles)
14. Plateau de table (Certains modèles)
15. Système de séchage par chaleur du turbo-ventilateur (Certains modèles)



4. CHARGER LE LAVE-VAISSELLE

1. Tirez sur la poignée pour ouvrir la porte. Si vous ouvrez la porte alors que le lave-vaisselle est en marche, il s'éteindra. En refermant la porte, le programme se poursuit.
2. Enlevez les gros résidus de nourriture.
3. Vous pouvez maintenant charger votre lave-vaisselle.

PANIER DU HAUT (En Fonction des modèles)



Schéma de chargement du panier du haut pour un service de 12 couverts conforme à la norme AHAM DW-1

PANIER DU BAS (En Fonction des modèles)

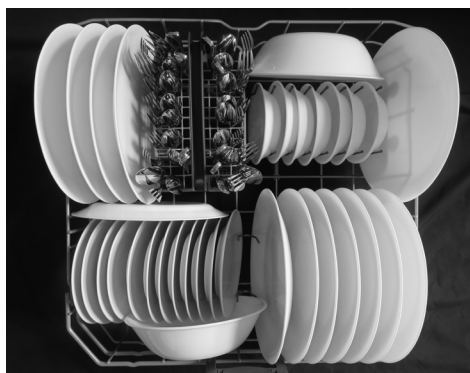


Schéma de chargement du panier du bas pour un service de 12 couverts conforme à la norme AHAM DW-1

PANIER DU HAUT (En Fonction des modèles)



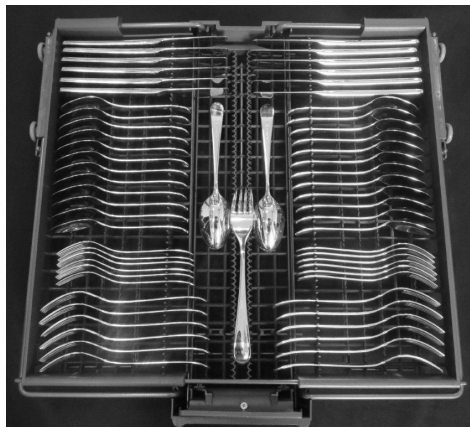
Mode international de Chargement - Panier supérieur (12 couverts)

PANIER DU BAS (En Fonction des modèles)



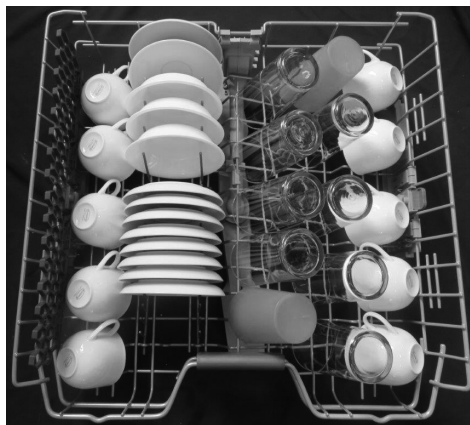
Mode international de Chargement - Panier inférieur (12 couverts)

PANIER DU HAUT (En Fonction des modèles)



Mode de Chargement supplémentaire -
Panier supérieur (12 couverts)

PANIER DU HAUT (En Fonction des modèles)



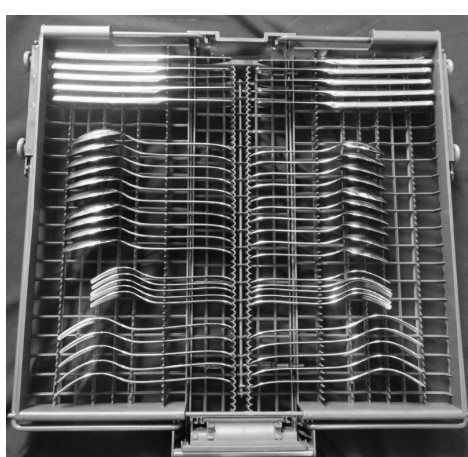
Mode de Chargement supplémentaire -
Panier supérieur (10 couverts)

PANIER DU BAS (En Fonction des modèles)



Mode de Chargement supplémentaire -
Panier inférieur (10 couverts)

PANIER DU HAUT (En Fonction des modèles)



Mode de Chargement supplémentaire -
Panier supérieur (10 couverts)



AVERTISSEMENT: Les grands couteaux et les autres ustensiles à bout pointu et tranchants doivent être placés à l'horizontale dans le panier du haut pour éviter toute blessure. Les autres plus petits couteaux et les ustensiles tranchants doivent être placés avec la lame vers le bas dans le panier à coutellerie.



AVERTISSEMENT: Soyez extrêmement prudent quand vous sortez les couteaux et les autres ustensiles tranchants du lave-vaisselle. Il se peut que ces articles aient bougé pendant le programme de lavage et qu'ils soient humides ou glissants.



AVERTISSEMENT: Les supports à tasses sont conçus pour y loger des tasses, des verres et des ustensiles de cuisine. Quand les supports à tasses sont dans le lave-vaisselle, ne vous appuyez pas dessus ou ne faites pas porter tout votre poids sur les supports à tasses.



AVERTISSEMENT: De la vapeur chaude peut s'échapper! Risque de brûlures graves ou d'autres blessures.

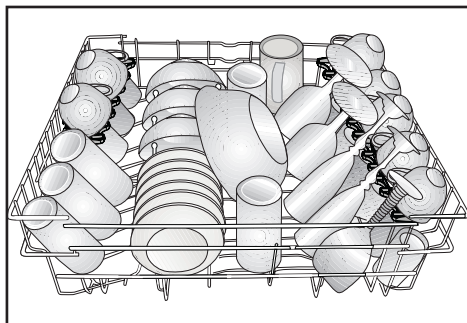


AVIS: 3^{ème} panier devrait être retiré du lave-vaisselle durant les tests selon AHAM DW-1.

- Votre lave-vaisselle contient au maximum un service de 12 couverts.
- Placez tous les contenants, comme les tasses, les verres et les casseroles, dans le lave-vaisselle avec l'ouverture vers le bas (pour éviter toute accumulation d'eau).
- Les articles légers et de taille réduite peuvent être placés dans le panier du haut.
- Les articles longs et étroits doivent être placés au milieu des paniers.
- Placez les articles très sales et de grande taille dans le panier du bas.
- La vaisselle et la coutellerie ne doivent pas être placées l'une sur l'autre.
- Les verres ne devraient pas se toucher.
- Les articles à laver ne doivent pas entraver les mouvements des bras gicleurs.
- Ne surchargez pas votre lave-vaisselle et soyez attentif aux consignes des fabricants de vaisselle qui vont au lave-vaisselle. Pour obtenir les meilleurs résultats de lavage avec une consommation moindre d'énergie, utilisez seulement de la vaisselle adéquate (telle que décrite dans la section 5).

4.1 PANIER DU HAUT

Chargez le panier du haut avec des assiettes à dessert, des tasses, des verres, etc.

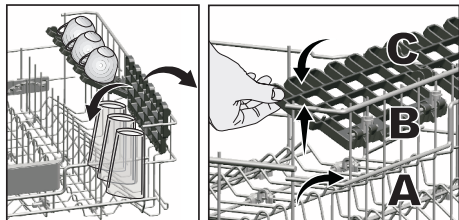


ÉTAGÈRES AJUSTABLES

(EN FONCTION DES MODÈLES)

En fonction de la taille des verres et des tasses, la hauteur de l'étagère peut être réglée.

1. Soulevez l'étagère **A**.
2. Placez-la à la hauteur désirée **B**.
3. Rabaissez l'étagère pour l'enclencher **C**.

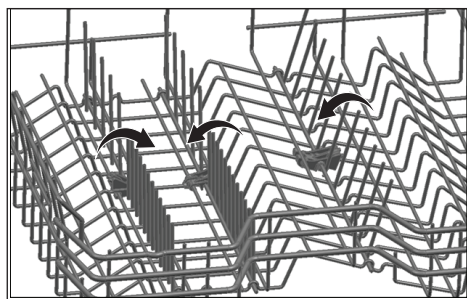


TIGES RÉTRACTABLES DU PANIER SUPÉRIEUR

(EN FONCTION DES MODÈLES)

Vous pouvez utiliser des tiges rétractables lorsque vous souhaitez créer plus d'espace pour vos plats dans le panier supérieur de votre machine.

Pour mettre les tiges rétractables en position horizontale, tenez-les par le milieu et poussez-les dans le sens de la flèche indiquée sur la figure. Placez vos plats volumineux dans l'espace dégagé. Pour remettre les tiges en position verticale, contentez-vous de les redresser.

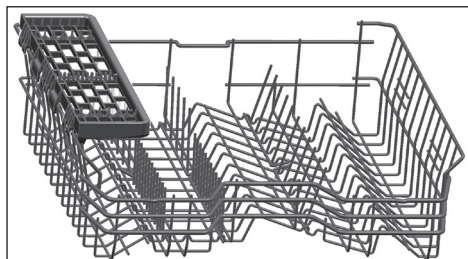


Le fait de mettre les tiges en position horizontale en les tenant par les extrémités peut les amener à se plier. Par conséquent, vous devez tenir les tiges par leurs manches tout en les ramenant à la position horizontale ou verticale.

SUPPORT MULTIFONCTION DU PANIER SUPÉRIEUR

(EN FONCTION DES MODÈLES)

Cet accessoire situé dans le panier supérieur de l'appareil vous permet de laver facilement des éléments tels que de très grandes louches et des couteaux à pain.



Vous pouvez soulever le support multifonction du panier supérieur pour le retirer si vous ne souhaitez pas l'utiliser.



Si vous souhaitez réutiliser le support multifonction du panier supérieur, vous pouvez facilement le fixer à la section latérale de votre panier supérieur.



RÉGLAGE DE HAUTEUR DU PANIER SUPÉRIEUR

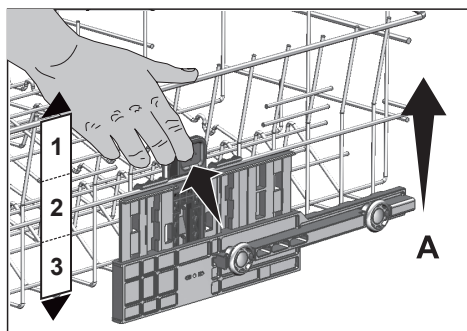
(EN FONCTION DES MODÈLES)

Le mécanisme de réglage de hauteur du panier supérieur a été conçu pour que vous puissiez créer de grands espaces dans les sections inférieures ou supérieures de votre machine en fonction de vos besoins en ajustant la hauteur vers le haut ou vers le bas, que votre panier soit vide ou chargé.

Grâce à ce mécanisme, vous pouvez utiliser votre panier dans trois positions différentes : inférieure, moyenne et supérieure (1, 2, 3).

1. Pour soulever votre panier, tenez les tiges du panier supérieur avec les deux mains en vous assurant que le panier est dans la position la plus basse, et tirez-les vers le haut (A).
2. Vous entendrez un « clic » provenant des mécanismes de droite et de gauche, indiquant que le panier a atteint le niveau suivant. Libérez le panier.

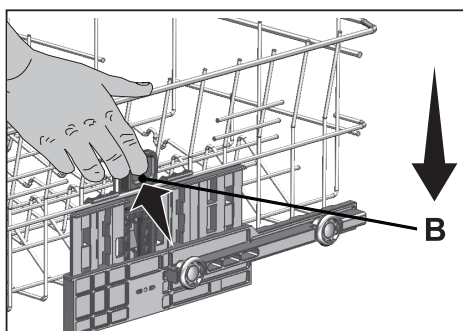
Répétez le processus si la hauteur n'est pas suffisante.



Pour abaisser le panier, alors qu'il est dans la position la plus haute ;

1. Tenez les tiges du panier supérieur avec les deux mains, soulevez légèrement ce dernier, poussez et relâchez simultanément les loquets indiqués sur la figure (B).
2. Abaissez le panier de sa position actuelle à la position inférieure.
3. Libérez le panier une fois qu'il passe à un niveau inférieur.

Répétez le processus si la hauteur n'est pas suffisante.



Le mécanisme de déplacement peut ne pas fonctionner correctement si le panier supérieur est surchargé ou si la répartition du poids n'est pas équilibrée. Avec des charges très lourdes, le panier peut chuter à un niveau inférieur.



Assurez-vous que le mécanisme de réglage correspond aux positions sur les côtés droit et gauche du panier supérieur.

AJUSTE DE LA ALTURA

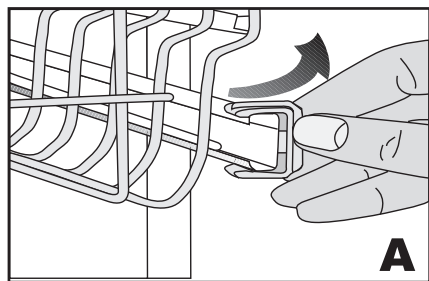
(EN FONCTION DES MODÈLES)

En algunos modelos, la altura del canastillo superior puede cambiarse utilizando las ruedas que se encuentran a dos niveles de altura.

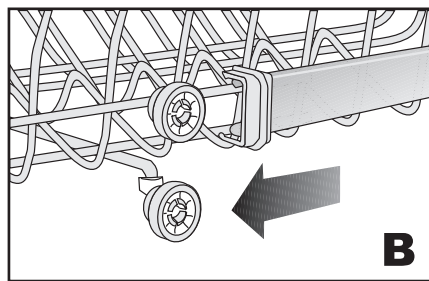


PRECAUCIÓN: Asegúrese de que el canastillo esté vacío. El cambio de la altura cuando el canastillo contiene algún elemento podría provocar el desplazamiento de su contenido, causando lesiones o daños a la vajilla.

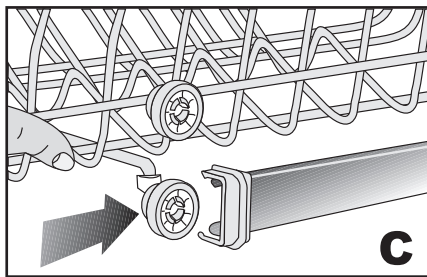
1. Luele los pestillos a la derecha y a la izquierda del soporte del canastillo superior girándolos hacia fuera **A**.



2. Quite el canastillo por completo **B**.



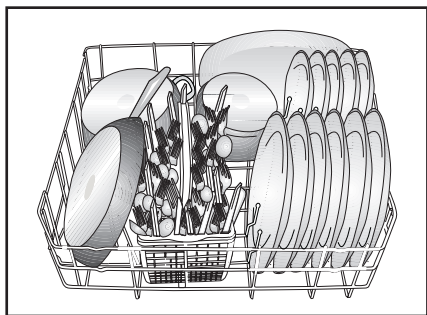
3. Coloque el canastillo nuevamente en el soporte a la altura deseada **C**.



4. vuelva a poner los pestillos en la posición correcta.

4.2 PANIER DU BAS

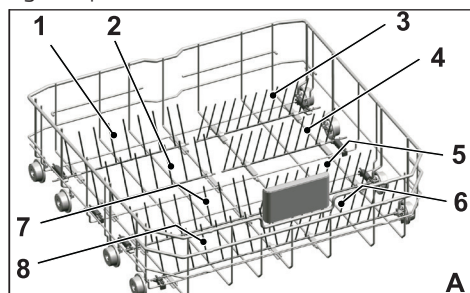
Utilisez le panier du bas pour les assiettes, les bols, les casseroles, etc.



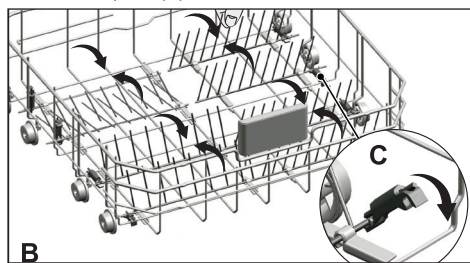
TIGES RÉTRACTABLES DU PANIER INFÉRIEUR

(EN FONCTION DES MODÈLES)

Les six tiges rétractables (A) situées dans le panier inférieur de la machine sont conçues pour faciliter le rangement d'éléments volumineux comme les casseroles, les saladiers, etc. Vous pouvez créer des espaces plus grands en repliant chacune des tiges séparément ou toutes à la fois.



Pour mettre les tiges rétractables en position horizontale, tenez-les par le milieu et poussez-les dans le sens des flèches (B). Pour remettre les tiges en position verticale, contentez-vous de les redresser. Les tiges rétractables s'enclencheront à nouveau dans le loquet (C).

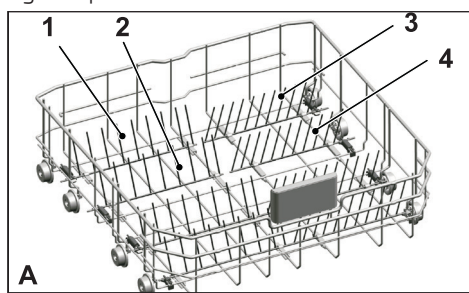


Le fait de mettre les tiges en position horizontale en les tenant par les extrémités peut les amener à se plier. Par conséquent, il serait convenable de disposer les tiges médianes en position horizontale ou verticale en les tenant par leurs manches et en les poussant dans le sens de la flèche.

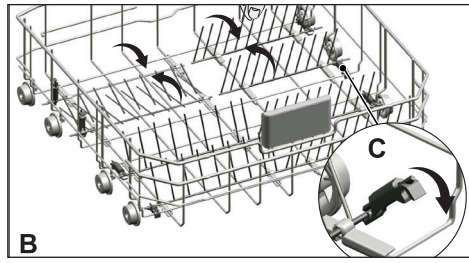
TIGES RÉTRACTABLES DU PANIER INFÉRIEUR

(EN FONCTION DES MODÈLES)

Les six tiges rétractables (A) situées dans le panier inférieur de la machine sont conçues pour faciliter le rangement d'éléments volumineux comme les casseroles, les saladiers, etc. Vous pouvez créer des espaces plus grands en repliant chacune des tiges séparément ou toutes à la fois.



Pour mettre les tiges rétractables en position horizontale, tenez-les par le milieu et poussez-les dans le sens des flèches (B). Pour remettre les tiges en position verticale, contentez-vous de les redresser. Les tiges rétractables s'enclencheront à nouveau dans le loquet (C).



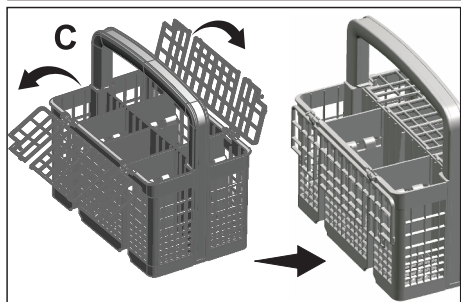
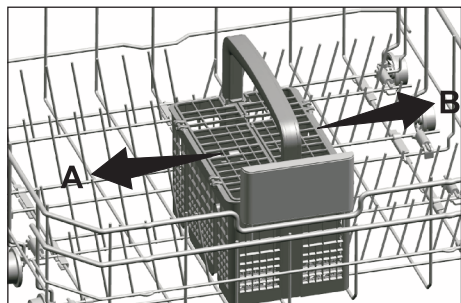
Le fait de mettre les tiges en position horizontale en les tenant par les extrémités peut les amener à se plier. Par conséquent, il serait convenable de disposer les tiges médianes en position horizontale ou verticale en les tenant par leurs manches et en les poussant dans le sens de la flèche.

PANIER À COUVERTS

(EN FONCTION DES MODÈLES)

Le panier à couverts est conçu pour nettoyer vos couverts tels que les couteaux, fourchettes, cuillères, etc. de manière plus propre.

Comme le panier à couverts est amovible (A, B), vous pouvez créer un espace plus grand lorsque vous placez vos plats dans le panier inférieur, afin de libérer de l'espace pour vos plats de différentes tailles.



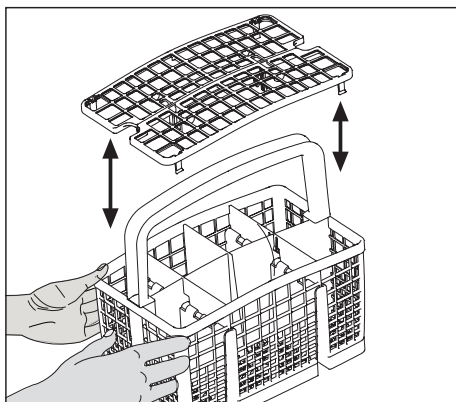
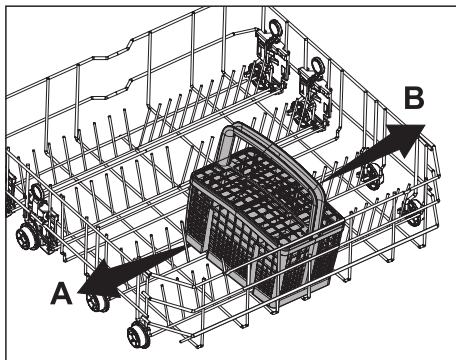
AVIS: Lorsque vous avez terminé, vérifiez que le bras gicleur peut toujours bouger librement.

PANIER À COUVERTS

(EN FONCTION DES MODÈLES)

Le panier à couverts est conçu pour nettoyer vos couverts tels que les couteaux, fourchettes, cuillères, etc. de manière plus propre.

Comme le panier à couverts est amovible (A, B), vous pouvez créer un espace plus large quand vous placez vos plats dans le panier inférieur, et libérer de l'espace pour vos plats de différentes tailles.

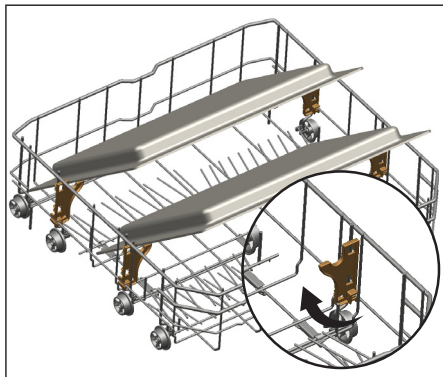


SUPPORT DE PLATEAU DE LAVAGE

(EN FONCTION DES MODÈLES)

Utilisez les supports pour laver les plateaux au fond du panier.

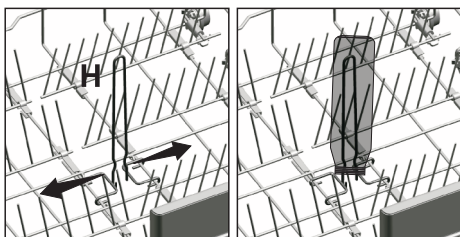
Référez-vous à la section Fonctions supplémentaires afin de sélectionner le programme et la fonction appropriés.



TIGE À BOUTEILLES DU PANIER INFÉRIEUR

(EN FONCTION DES MODÈLES)

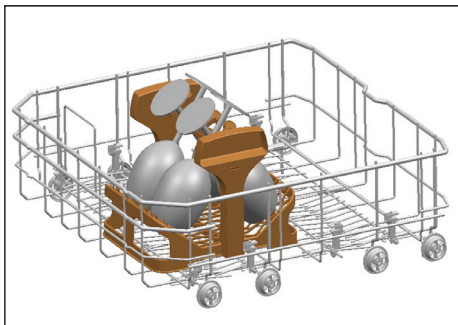
La tige de la bouteille est conçue pour le lavage plus facile d'éléments longs avec des orifices larges. Vous pouvez sortir la tige à bouteille du panier quand elle n'est pas utilisée en la tirant par par les côtés (H).



SOFT TOUCH ACCESSORY

(EN FONCTION DES MODÈLES)

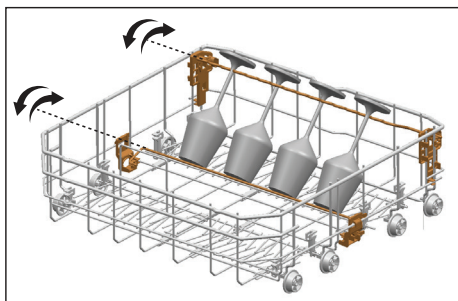
La fonctionnalité SoftTouch Accessory du panier inférieur de votre appareil garantit un lavage sûr de vos verres fragiles.



PORTE-VERRE DU PANIER INFÉRIEUR

(EN FONCTION DES MODÈLES)

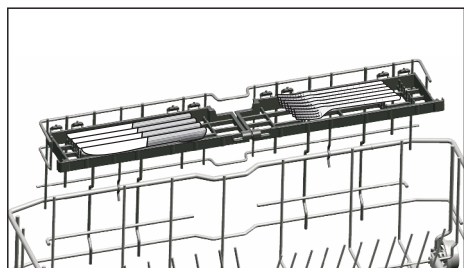
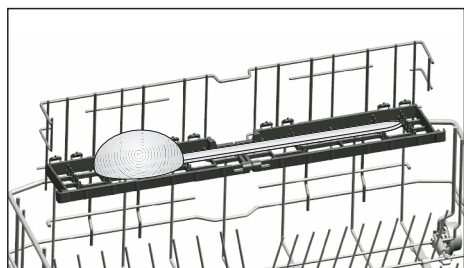
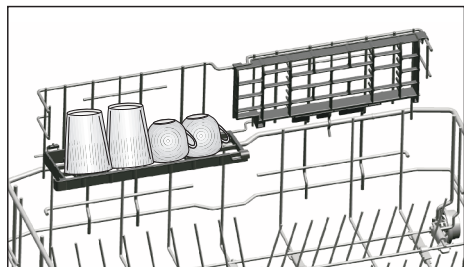
Le porte-verre du panier inférieur de votre appareil garantit un lavage sûr de vos verres hauts et grands.



SUPPORT MULTIFONCTION/À HAUTEUR AJUSTABLE DU PANIER INFÉRIEUR

(EN FONCTION DES MODÈLES)

Cet accessoire situé dans le panier inférieur de l'appareil vous autorise à laver facilement des éléments tels que des verres supplémentaires, de grandes louches et des couteaux à pain.



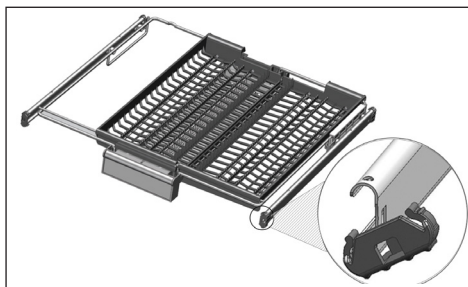
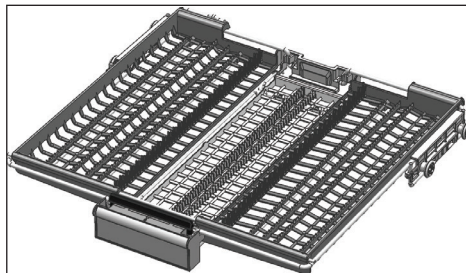
Vous pouvez utiliser les supports au besoin en les déplaçant vers le bas ou vers le haut, ou les fermer pour créer un plus grand espace dans votre panier inférieur.



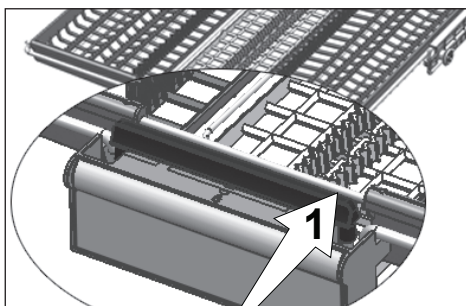
Veillez à ce que l'hélice ne touche pas la vaisselle placée sur les supports.

PANIER À COUVERTS SUPÉRIEUR (EN FONCTION DES MODÈLES)

Le panier à couverts supérieur est conçu pour nettoyer vos couverts tels que les fourchettes, les cuillères, etc. en les plaçant entre les barres du panier.



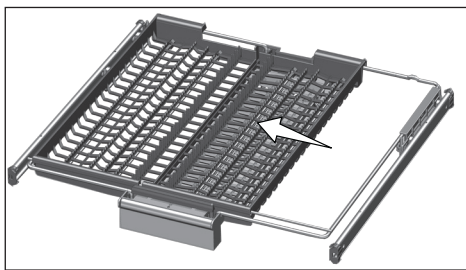
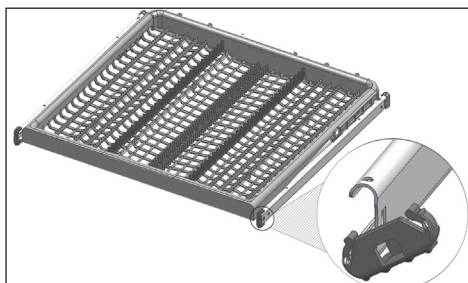
Lorsque le plateau central est en position basse, vous pouvez charger des objets longs et hauts tels que les tasses à café, les louches, etc. sur le plateau. Lorsque les plateaux latéraux reposent sur deux parois latérales, vous pouvez tirer la poignée pour permettre au plateau central de se soulever et de verrouiller le système.



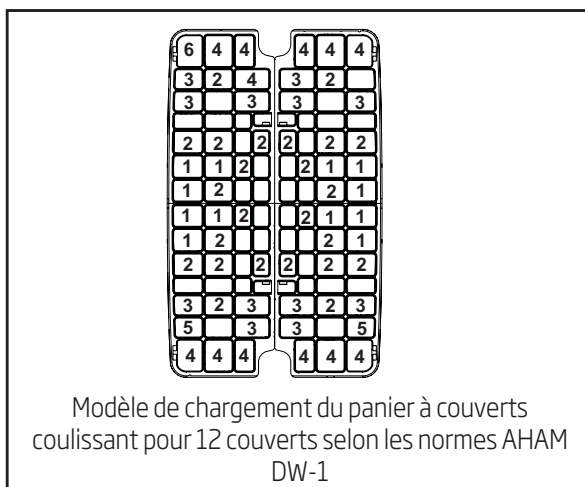
Dans les modèles avec fonction de mouvement partiel, lorsque vous poussez la barre (1) sur la poignée, le plateau central du panier passe à la position inférieure et le système se déverrouille. Ainsi, les plateaux à droite et à gauche peuvent être utilisés comme pièces mobiles. L'espace libre laissé par les plateaux latéraux permet de charger les pièces longues dans le panier supérieur.

PANIER À COUVERTS SUPÉRIEUR (EN FONCTION DES MODÈLES)

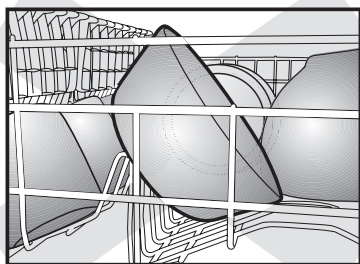
Le panier à couverts supérieur est conçu pour nettoyer vos couverts tels que les fourchettes, les cuillères, etc. en les plaçant entre les barres du panier.



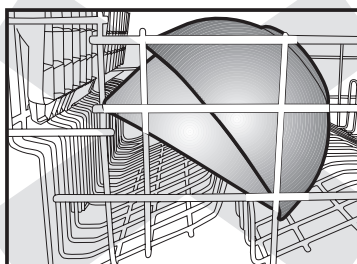
4.3 CHARGEMENT CORRECT ET INCORRECT DE LA VAISSELLE



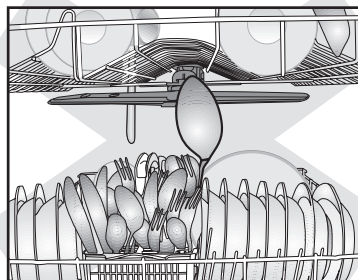
- Placez tous les récipients tels que les tasses, les verres et les casseroles dans le lave-vaisselle avec l'ouverture orientée vers le bas (de sorte que l'eau ne puisse s'y accumuler).
- Le mouvement des bras de pulvérisation ne doit pas être gêné.
- Ne surchargez pas votre lave-vaisselle.
- Seulement avec des plats appropriés (mentionnés dans la section 5) vous obtiendrez des résultats de lavage optimaux avec une utilisation raisonnable de l'énergie.



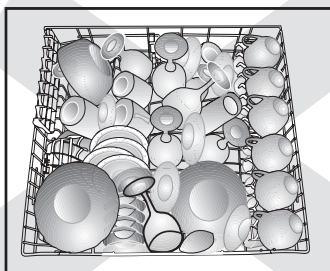
incorrect



incorrect



incorrect



incorrect

5. ARTICLES À NE PAS LAVER DANS VOTRE LAVE-VAISSELLE

- Les parties en acier sensibles à la rouille comme le fer ou et la fonte qui peuvent rouiller et tacher d'autres ustensiles et endommager le revêtement en acier inoxydable de l'intérieur du lave-vaisselle et annuler la garantie. Ne lavez pas des objets en cuivre, en laiton, en étain, en bronze ou en fer-blanc
- La coutellerie avec des manches en bois, en corne, en nacre ou en porcelaine se détériorera au fil du temps si l'on la met au lave-vaisselle.
- Les matières plastiques peuvent se déformer ou se décolorer au contact de l'eau chaude, veuillez suivre les consignes des fabricants de ces produits en plastique. Assurez-vous que les articles en plastique portent la mention " pour lave-vaisselle ".
- La vaisselle ou la coutellerie dont les pièces sont collées l'une à l'autre ne passent pas au lave-vaisselle car certains adhésifs peuvent se ramollir ou se dissoudre au contact de l'eau chaude.
- L'aluminium peut faner au fil du temps. Les sels minéraux contenus dans l'eau et le détergent peuvent assombrir ou tacher l'aluminium.
- Les articles en argent fin ne doivent pas être lavés au lave-vaisselle car ils ont tendance à se décolorer et à ternir à cause du détergent pour lave-vaisselle.
- Les articles en argent et ceux en acier inoxydable ne doivent pas se toucher. Ils peuvent se tacher s'ils entrent en contact. Sortez et essuyez manuellement ces articles immédiatement après la fin du programme.
- Les verres décorés, la porcelaine, la porcelaine fine et la porcelaine avec des bordures dorées sont sensibles au

lavage en machine. Leurs motifs et leurs couleurs peuvent disparaître au fil du temps.

- Le cristal et la verrerie très fine peuvent devenir opaques et perdre de leur éclat au fil du temps. Il est préférable de les laver à la main.
- Ne lavez pas des éponges ou des chiffons dans le lave-vaisselle.
- Ne lavez pas des œuvres d'art ou des articles artisanaux dans le lave-vaisselle.
- Les plastiques jetables et l'aluminium jetable ne supporte pas les températures élevées; ne les lavez pas dans le lave-vaisselle.



AVERTISSEMENT: En cas de doute, lavez à la main ou suivez les instructions du fabricant des ustensiles, de la vaisselle, des verres, des casseroles ou des poêles.

Ne lavez pas des articles souillés par des cendres de cigarette, de la cire de chandelle, du vernis, de la peinture ou des produits chimiques car ils peuvent endommager votre lave-vaisselle.

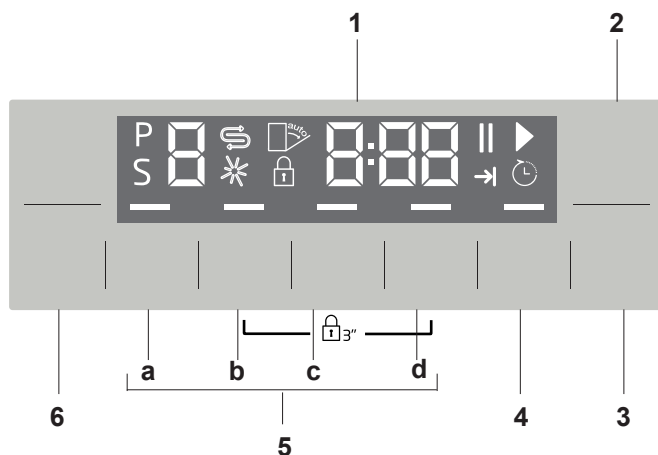


AVIS: Quand vous achetez de la nouvelle vaisselle, nous vous recommandons de choisir des articles qui passent au lave-vaisselle (portant la mention " pour lave-vaisselle ").

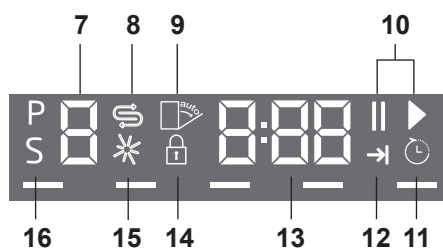
PRENDRE SOIN DE VOTRE VAISSELLE

Les températures élevées associées au détergent pour lave-vaisselle peuvent détériorer certains articles s'ils sont lavés au lave-vaisselle. N'oubliez pas : en cas de doute sur tout aspect lié aux articles à laver au lave-vaisselle, suivez les consignes du fabricant des articles ou lavez ces articles à la main.

6. FONCTIONNEMENT DE L'APPAREIL



- | | |
|---------------------------------------|-------------------------------------|
| 1. Affichage | 5. Touches de fonction |
| 2. Touche Marche/Arrêt | a) Fonction Half Load (demi-charge) |
| 3. Touche Départ / Pause / Annulation | b) Fonction Sanitize (Aseptisation) |
| 4. Touche Temporisation | c) Fonction Super rinçage |
| | d) Fonction Fast |
| | 6. Touche de sélection du programme |



- | | |
|--|--|
| 7. Indicateur de programme | 12. Indicateur de fin de programme |
| 8. Indicateur (S) de sel (varie selon le modèle) | 13. Ligne informative de l'écran |
| 9. (non utilisé) | 14. Indicateur de Sécurité pour enfants |
| 10. Indicateur Départ (▶)/ Pause () | 15. Indicateur de produit de rinçage (*) |
| 11. Touche de Temporisation | 16. Indicateur de la fonction Sanitize |

6.1 TOUCHES

Touche Marche/ Arrêt

Utilisée pour allumer ou éteindre l'appareil. Appuyez sur la touche Marche/Arrêt pour allumer l'appareil.

En position Arrêt, les indicateurs de l'écran s'éteignent.

Touche Départ / Pause / Annulation

Utilisée pour démarrer, mettre en pause ou annuler un programme ou une fonction sélectionné.

Touches de sélection du programme

Utilisées pour choisir le programme de lavage que vous avez sélectionné dans « Tableau des programmes et des valeurs moyennes de consommation ».

Touche de démarrage différé

Utilisez cette touche pour effectuer les réglages de temporisation.

6.2 PRÉPARATION DE L'APPAREIL

1. Ouvrez la porte du lave-vaisselle.
2. Placez les plats en respectant les instructions du manuel d'utilisation.
3. Vérifiez que les hélices supérieures et inférieures pivotent librement.
4. Placez une quantité suffisante de détergent dans le distributeur et refermez-le.
5. Vérifiez les indicateurs de sel et de produit de rinçage ; ajoutez les produits si nécessaire.
6. Fermez la porte du lave-vaisselle.

6.3 SÉLECTION DU PROGRAMME

1. Appuyez sur la touche Marche/Arrêt pour mettre l'appareil en marche.
2. Consultez le « Tableau des programmes et des valeurs moyennes de consommation » pour sélectionner un programme de lavage adapté à votre vaisselle.
3. Appuyez sur les touches Sélection du programme plusieurs fois jusqu'à l'affichage du numéro du programme sélectionné sur l'indicateur de programmes. Utilisez P+ pour passer au programme suivant et P- pour revenir au programme précédent.

TABLA DE PROGRAMAS

Numéro du programme		0	1	2	3	4	5
Nom du programme		InnerClean	Heavy+	Normal *	Quick&Shine	Express	Rinse & Hold (Rinçage)
Lavage Températures	(°C)	72	70	50-55	47	45	0
	(°F)	160	162	122-131	117	113	0
Rinçage Températures	(°C)	70	72	61-67	71	55	0
	(°F)	140	158	142-157	160	131	0
Degré de saleté		-	Elevé	Moyen	Peu sale - Moyen	Peu sale	-
Détersif dans le compartiment	15 ml	-	-	-	-	+	-
	15-25 ml	+	+	+	+	-	-
	+ 5 ml	+	+	+	+	-	-
Quantité de détersif recommandée	Eau dure	40	40	25-40	25-40	15-25	-
	c.à thé	8	8	5-8	5-8	3-5	-
	Eau moyenne	-	40	25	25	15	-
	c.à thé	-	8	5	5	3	-
Lavage	Eau douce	-	25-40	15-25	15-25	15	-
	c.à thé	-	5-8	3-5	3-5	3	-
Lavage principal		-	+	+	+	-	+
Séchage		-	+	+	+	+	-
Sanitize?		-	+	+	-	-	-
Durée (en minutes)		75	128	110-153	58	35	12
Eau (en litres)		15,2	20,2	9,8-22,2	11,8	11,6	4,4
Eau (en gallons)		3,80	5,30	2,59-5,86	3,12	3,10	1,20

Les valeurs liées à la consommation présentées dans le tableau ont été déterminées dans des conditions normales. Ainsi, les valeurs de consommation peuvent différer dans le cadre de votre utilisation. * Les informations sur l'étiquette sur la consommation d'énergie sont fondées sur ce programme.

6.4 FONCTIONS SUPPLÉMENTAIRES

Les programmes de lavage de votre appareil sont conçus pour vous offrir le meilleur lavage possible, en prenant en compte le type de saleté, le degré de saleté et les caractéristiques des plats à laver.

Des fonctions supplémentaires vous sont proposées afin de vous permettre de réaliser des économies de temps, d'eau et d'énergie pour obtenir des résultats de lavage plus satisfaisants.



Les fonctions supplémentaires pourraient modifier la durée du programme.



Les fonctions supplémentaires ne sont pas adaptées à tous les programmes de lavage. L'indicateur de la fonction supplémentaire non compatible avec le programme ne sera pas actif.

Pour ajouter des fonctions supplémentaires au programme :

1. Sélectionnez le programme de lavage souhaité en appuyant sur la touche Sélection du programme.
2. Dans le programme de lavage sélectionné, si la fonction auxiliaire est sélectionnée, son symbole s'affichera sur l'écran. Si vous appuyez à nouveau sur la touche de fonction, son symbole disparaîtra et la sélection sera annulée.
3. La sélection sera annulée si vous appuyez à nouveau sur la touche de fonction.

Fonction Half Load (demi-charge)

Elle est utilisée pour faire fonctionner la machine sans la charger complètement.

1. Chargez votre vaisselle dans la machine comme vous le souhaitez. Vous pouvez utiliser les paniers supérieur et inférieur.

2. Allumez la machine avec la touche Marche/Arrêt.
3. Sélectionnez le programme souhaité et appuyez sur la touche Half Load. L'indicateur Half Load s'allume sur l'affichage dans l'indicateur Fonction Selected (fonction sélectionnée).
4. Fermez la porte de la machine pour démarrer le programme.

Fonction Sanitize (Aseptisation)

La fonction Sanitize (Aseptisation) augmente la température de l'eau au cours du rinçage final pour répondre aux exigences de la norme NSF/ANSI STANDARD 184 pour lave-vaisselle domestiques. Les lave-vaisselle domestiques certifiés ne sont pas destinés à être utilisés dans des établissements de services alimentaires autorisés.



« S » s'affiche à l'écran lorsque le fonction Sanitize (Aseptisation) touche à sa fin. « S » ne s'affiche pas à l'écran si le cycle est interrompu ou si l'eau ne peut pas être chauffée au niveau souhaité.



Les programmes disponibles sont indiqués dans le Tableau des Programmes.



AVIS: Uniquement les cycles d'aseptisation sont conçus pour répondre aux exigences du niveau NSF/ANSI Standard 184 et retirer la saleté tout en aseptisant. Nous ne prétendons pas, directement ou indirectement, que tous les cycles ont été soumis à des tests de performance pour évaluer l'aseptisation.

Fonction Fast

Cette fonction raccourcit la durée du cycle de lavage sélectionné et réduit la consommation d'eau en permettant un lavage sous une pression plus élevée.

Fonction Super rinçage

En fonction du type de détergent utilisé, si vous rencontrez un problème de dissolution de détergent, un détergent soluble enlèvera les taches de la vaisselle et permettra une performance optimale de rinçage.

Éclairage intérieur

(Varie selon le modèle)

Certains modèles possèdent un éclairage intérieur pour illuminer l'intérieur lorsque la porte est ouverte.

Changement des paramètres de l'éclairage intérieur

1. Après avoir mis en marche l'appareil, appuyez simultanément sur les touches Temporisation et P+. Continuez à appuyer sur ces touches jusqu'à ce que le compte à rebours 3, 2, 1 soit terminé.
2. Appuyez sur la touche P+ pour l'activation de l'option L :. L'éclairage intérieur est désactivé sur l'option « L:0 » et activé sur l'option « L:1 ». Déterminez l'option souhaitée grâce à la touche Temporisation.
3. Éteignez l'appareil en appuyant sur la touche Marche / Arrêt pour enregistrer les modifications.

Témoin lumineux projeté au sol Avertisseur indiquant que l'appareil est en cours de lavage

(varie selon le modèle)

L'appareil projette un signal lumineux au sol durant le lavage. Ce signal lumineux s'éteint à la fin du lavage.



Le témoin lumineux ne peut pas être annulé par l'utilisateur.

Fonction de détection automatique du type de détergent

Le produit peut détecter automatiquement le type de détergent et ajuster le programme de lavage ainsi que le système de séchage pour une meilleure performance. En cas d'utilisation d'une capsule de détergent spécial, la durée du programme peut être augmentée de vingt (20) minutes en vue d'une optimisation de la performance de lavage et de séchage.



REMARQUE : La fonction de détection automatique du détergent doit être désactivée conformément à la norme AHAM DW-1.

Pour désactiver :

1. Après avoir mis en marche l'appareil, appuyez simultanément sur les touches Temporisation et P+. Continuez à appuyer sur ces touches jusqu'à la fin du compte à rebours 3, 2, 1 affiché.
2. Appuyez sur la touche P+ pour l'activation de l'option a:. La fonction de détection automatique du type de détergent est désactivée à la position « a:0 » et activée à la position « a:1 ». Déterminez l'option souhaitée grâce à la touche Temporisation.
3. Éteignez l'appareil en appuyant sur la touche Marche / Arrêt pour enregistrer les modifications.

6.4 PROGRAMMATION DE L'HEURE DE LAVAGE

Temporisation

Si un tarif d'électricité économique existe dans votre région, vous pouvez utiliser la fonction Temporisation pour laver votre vaisselle aux heures correspondantes. Vous pouvez retarder le démarrage du programme sélectionné jusqu'à 24 heures. La temporisation ne peut pas être activée après le démarrage du programme.

1. Appuyez sur la fonction Temporisation après avoir sélectionné le programme de lavage et d'autres fonctions auxiliaires.
2. Une fois la touche Temporisation sélectionnée, la ligne informative de l'écran affichera « 00:30 » et l'indicateur de temporisation commencera à clignoter.
3. Réglez la durée souhaitée grâce à la touche Temporisation. La temporisation augmente par palier de 30 minutes jusqu'à 6 heures et après cette étape, par palier d'une heure jusqu'à 24 heures chaque fois que vous appuyez sur la touche.
4. Appuyez sur la touche Départ / Pause / Annulation pour démarrer le compte à rebours du départ différé. L'indicateur de temporisation et l'indicateur Départ / Pause s'allumeront continuellement jusqu'à la fin de la période. La Temporisation s'affiche sur la Ligne informative de l'écran. Le programme sélectionné se mettra en marche automatiquement à la fin du compte à rebours.

Modification des paramètres avec la fonction Temporisation activée.

Lorsque la fonction de temporisation est activée, vous ne pouvez pas effectuer de modifications dans le programme de lavage, les fonctions auxiliaires ou la durée de temporisation.



Le programme et les fonctions auxiliaires ne peuvent pas être réglés/modifiés après le démarrage du programme.

Pour annuler la fonction Temporisation

1. Appuyez sur la touche Départ / Pause / Annulation et maintenez-la enfoncée pendant 3 secondes.
2. Lorsque la touche Départ / Pause / Annulation est maintenue enfoncée, « 3 », « 2 », « 1 » s'affichent sur la ligne informative de l'écran. L'indicateur de temporisation s'arrêtera à la fin du processus d'annulation et le retardement sera annulé.



Vous pouvez sélectionner et démarrer un nouveau programme après l'annulation de la fonction Temporisation.



La fonction Temporisation ne peut pas être activée après le démarrage du programme.

6.5 DÉMARRAGE DU PROGRAMME

Pour mettre en marche l'appareil après la sélection du programme et des fonctions auxiliaires, appuyez sur la touche Départ / Pause / Annulation. Un son est émis au démarrage du programme et le temps estimé restant jusqu'à la fin du programme apparaît sur la ligne informative de l'écran. L'indicateur Départ / Pause / Annulation commence à s'allumer en continu.



EN FONCTION DES MODÈLES:
Votre appareil adoucit l'eau en fonction de la dureté de l'eau. C'est pourquoi le temps restant affiché vers la fin de certains programmes peut varier de la durée indiquée au début. La durée totale peut également changer pendant le programme en fonction de la température ambiante du local d'installation de votre appareil, de la température de l'eau et de la quantité de vaisselle.



Veillez à ne pas ouvrir la porte lorsque l'appareil est en fonctionnement. Arrêtez l'appareil en appuyant sur la touche Départ / Pause / Annulation si vous devez ouvrir la porte. Ouvrez la porte de l'appareil. Il se peut que de la vapeur soit expulsée à l'ouverture de la porte d'appareil; veuillez faire attention. Fermez la porte et appuyez de nouveau sur la touche Départ / Pause / Annulation. Le programme reprendra son cours.



L'appareil restera silencieux en mode Pause pendant quelques instants pour évacuer l'eau de l'appareil et de la vaisselle, ainsi que nettoyer l'adoucisseur d'eau. Le fonctionnement reprendra ensuite en mode Séchage.

6.6 SÉCURITÉ (VERROUILLAGE) POUR ENFANTS

Vous pouvez empêcher d'autres personnes d'interrompre et de modifier le cycle de programme et la temporisation pendant le

fonctionnement du lave-vaisselle.

Activation de la sécurité pour enfants :

1. Appuyez simultanément sur les touches Sécurité (verrouillage) pour enfants et maintenez-les enfoncées pendant 3 secondes.
2. Les nombres « 3 », « 2 », « 1 » s'affichent sur la ligne informative de l'écran et le verrouillage est activé.



La Sécurité pour enfants empêche le programme ou les fonctions sélectionnés d'être modifiés et désactive la touche Départ / Pause / Annulation.



La Sécurité pour enfants ne verrouille pas la porte de l'appareil.



Si vous éteignez votre appareil en utilisant la touche Marche / Arrêt à la fin du programme, la Sécurité pour enfants sera désactivée automatiquement.



Pour des raisons d'économie d'énergie, l'appareil s'éteint automatiquement après la fin du programme ou en cas de non-démarrage dudit programme.

Désactivation de la sécurité pour enfants :

1. Appuyez simultanément sur les touches Sécurité (verrouillage) pour enfants et maintenez-les enfoncées pendant 3 secondes.
2. Les nombres « 3 », « 2 », « 1 » s'affichent sur la ligne informative de l'écran et le verrouillage est annulé.

6.7 ANNULATION DU PROGRAMME

1. Appuyez sur la touche Départ / Pause / Annulation pendant 3 secondes pour

- annuler le programme.
2. Relâchez la touche lorsque l'indicateur Départ / Pause commence à clignoter. L'appareil procédera aux opérations nécessaires à l'annulation du programme pendant quelques minutes.



Il peut rester des résidus de détergent ou d'agent de rinçage dans l'appareil et/ou sur la vaisselle située à l'intérieur, selon l'étape en cours du programme précédent au moment de l'annulation.

6.8 INDICATEUR DE SEL (S)

Veillez vérifier l'indicateur de sel à l'écran pour voir s'il y a suffisamment de sel adoucissant dans votre lave-vaisselle. Vous devez remplir le réservoir de sel adoucissant chaque fois que l'indicateur d'avertissement de sel s'affiche sur l'appareil.



Le réglage du niveau de dureté de l'eau est expliqué dans la section Système d'adoucissement de l'eau.

6.9 INDICATEUR DE PRODUIT DE RINÇAGE (✱)

Veillez vérifier l'indicateur de produit de rinçage à l'écran pour voir s'il y a suffisamment de produit de rinçage dans votre lave-vaisselle. Vous devez remplir le réservoir de produit de rinçage chaque fois que l'indicateur d'avertissement correspondant s'affiche sur l'appareil.

Réglage de la quantité de produit de rinçage

1. Après avoir mis en marche la machine, appuyez simultanément sur les touches Temporisation et P+. Continuez à appuyer sur ces touches jusqu'à la fin du compte à rebours 3, 2, 1 affiché.

2. Appuyez sur P + pour passer à la position (P) sur l'écran.
3. Réglez jusqu'au niveau approprié à l'aide de la touche de temporisation.
4. Éteignez la machine en appuyant sur le bouton Marche/Arrêt pour enregistrer les modifications.

Aucune dose produit de rinçage distribuée en position de lavage P:0.

1 dose de produit de rinçage est distribuée en position P:1.

2 doses de produit de rinçage sont distribuées en position P:2.

3 doses de produit de rinçage sont distribuées en position P:3.

4 doses de produit de rinçage sont distribuées en position P:4.

10.1 FIN DU PROGRAMME

L'indicateur de fin de programme s'allumera une fois le programme de lavage terminé.

1. Appuyez sur la touche Marche / Arrêt pour éteindre l'appareil.
2. Fermez le robinet.
3. Débranchez l'appareil de la prise.



Pour des raisons d'économie d'énergie, l'appareil s'éteint automatiquement après la fin du programme ou en cas de non-démarrage dudit programme.



Laissez votre vaisselle dans l'appareil pendant environ 15 minutes pour la laisser refroidir après le lavage. Votre vaisselle mettra moins de temps à sécher si vous laissez la porte de l'appareil entrouverte pendant cette période. Cette action permet d'améliorer l'efficacité de séchage de l'appareil.

6.11 INDICATEUR DE COUPURE D'EAU

Si l'arrivée d'eau est coupée ou si le robinet d'arrivée d'eau est fermé, l'appareil ne peut pas recevoir l'eau et l'icône E:02 clignote sur l'indicateur de programme. Tant que le problème persiste, le programme de lavage est interrompu et l'appareil contrôle régulièrement l'arrivée d'eau; lorsque l'arrivée d'eau est rétablie, l'icône E:02 disparaît après un moment et le programme de lavage reprend son cycle.

6.12 AVERTISSEMENT DE DÉBORDEMENT

Si l'appareil reçoit une quantité d'eau excessive ou si une fuite est détectée dans l'un des composants, il détecte ce problème et l'icône E:01 clignote sur l'indicateur de Programme. Aussi longtemps que le débordement persiste, l'algorithme de sécurité s'active et l'appareil tente d'évacuer l'eau. Si le débordement s'arrête et la sécurité est assurée, l'icône E:01 disparaît. Si E:01 ne disparaît pas, il existe une défaillance permanente. Dans ce cas, veuillez contacter le service agréé.

InnerClean

Il est recommandé d'exécuter ce programme une fois par mois ou tous les 2 mois pour nettoyer l'appareil et assurer l'hygiène nécessaire. Ce programme doit être exécuté lorsque l'appareil est vide.

Pour un résultat efficace, il est recommandé d'utiliser des produits de nettoyage spéciaux adaptés à l'appareil.



N'utilisez pas ce programme pour laver de la vaisselle. Étant donné que ce programme fonctionne à très hautes températures, il n'est pas convenable pour la vaisselle.

7. DÉTERGENT

Vous pouvez utiliser du détergent en poudre, en liquide/gel ou en pastilles dans la machine.



Utilisez uniquement des détergents conçus spécialement pour les lave-vaisselle. Nous vous conseillons de ne pas utiliser des détergents contenant du chlore et du phosphate dans la mesure où ces agents sont nuisibles à l'environnement.

7.1 AJOUT DE DÉTERGENT



Lisez attentivement les avertissements sur l'emballage du détergent pour obtenir de meilleurs résultats de lavage et de séchage. Contactez le fabricant du détergent pour d'autres questions.



Ne mettez pas de solvants dans le distributeur de détergent. Il existe un risque d'explosion !

Placez le détergent dans le distributeur de détergent juste avant de mettre la machine en marche, comme illustré ci-dessous.

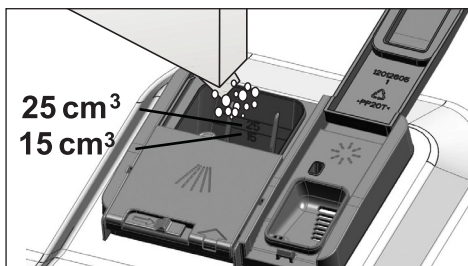
1. Poussez la manette à droite pour ouvrir le couvercle du distributeur de détergent (A).



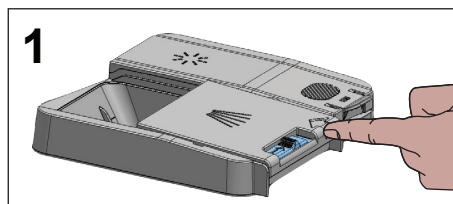
2. Mettez la quantité conseillée de détergent en poudre, en liquide/gel ou en pastille dans le réservoir.



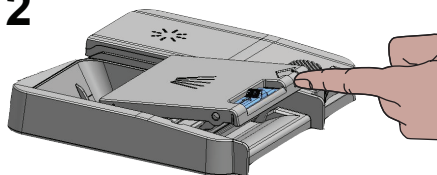
À l'intérieur du distributeur de détergent, il existe des marquages de niveau qui vous aident à utiliser la quantité appropriée de détergent en poudre. Lorsqu'il est plein, le distributeur de détergent contient 1,5 once (45 cm³) de détergent. Remplissez le détergent jusqu'à 0,5 once (15 cm³) ou 0,85 once (25 cm³) des marquages de niveau dans le distributeur de détergent en fonction de la capacité de la machine et/ou du degré de salissure de la vaisselle. Une pastille suffit si vous utilisez des détergents en pastille.



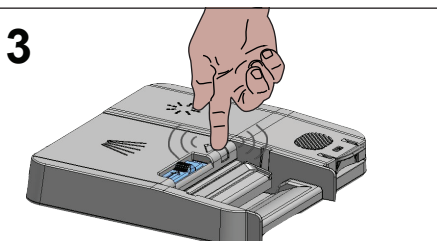
3. Poussez le couvercle du distributeur de détergent pour le fermer. A Vous entendrez un « clic » lorsque le couvercle sera fermé.



2



3



Utilisez le détergent en poudre ou en liquide/gel dans des programmes courts sans pré-lavage, car la solubilité du détergent en pastilles change en fonction de la température et de la durée.

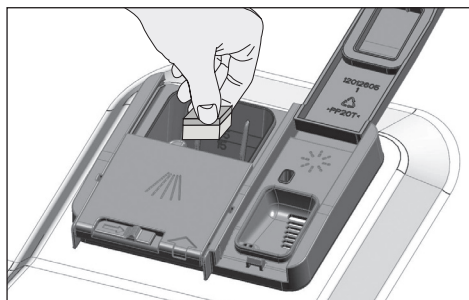
7.2 DÉTERGENTS EN PASTILLES

En plus des détergents en pastilles classiques, on trouve également sur le marché des détergents en pastille qui ont l'effet d'un sel régénérant et/ou d'un produit de rinçage. Certains types de ces détergents contiennent des composants spéciaux comme des protecteurs en acier inoxydable ou en verre. Ces pastilles montrent leur

efficacité jusqu'à un certain degré de dureté de l'eau (59 gpg). Le sel régénérant et le produit de rinçage doivent également être utilisés avec le détergent si le niveau de dureté de l'eau est supérieur au niveau mentionné.



Les meilleurs résultats de lavage dans le lave-vaisselle sont obtenus en utilisant séparément un détergent, un produit de rinçage et des sels adoucissants.



Respectez les instructions du fabricant du détergent figurant sur l'emballage lorsque vous utilisez des détergents en pastilles.



Contactez le fabricant du détergent si vos plats sont humides et/ou si vous remarquez des dépôts calcaires, en particulier sur les verres, après le lavage avec du détergent en pastilles.

Passage du détergent en poudre au détergent en pastilles :

1. Vérifiez que les réservoirs de sel et de produit de rinçage sont pleins.
2. Réglez la dureté de l'eau à son niveau maximum et faites tourner la machine à vide.
3. Après le cycle de lavage à vide, lisez le manuel d'utilisation et réglez le niveau

de dureté de l'eau en fonction de l'eau qui vous est fournie.

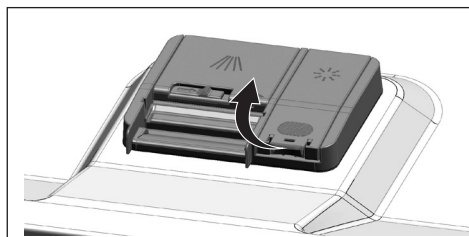
4. Réalisez les réglages de rinçage appropriés.

7.3 PRODUIT DE RINÇAGE

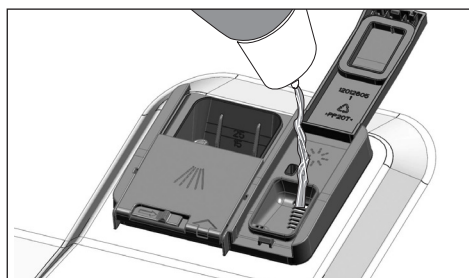


Le produit de rinçage utilisé dans les lave-vaisselle est une formule spéciale utilisée pour améliorer l'efficacité de séchage et empêcher les traces de calcaire sur les éléments lavés. Par conséquent, assurez-vous d'utiliser un produit de rinçage dans le réservoir pour produits de rinçage et des produits de rinçage conçus spécialement pour les lave-vaisselle.

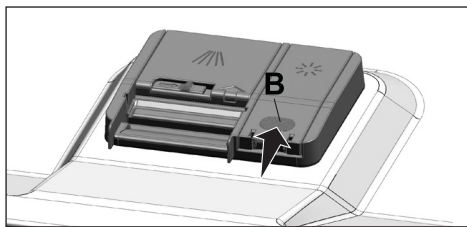
1. Ouvrez le couvercle du réservoir pour produit de rinçage à l'aide de la manette.



2. Remplissez le réservoir jusqu'au niveau « MAX ».



3. Appuyez légèrement sur le point (B) du couvercle du réservoir pour le fermer.



4. S'il y a des taches sur les couverts après le lavage, le niveau doit être augmenté et si vous observez une trace bleue après les avoir essuyés à la main, il doit être diminué. Il est réglé sur le niveau 3 comme réglage d'usine.



Le réglage du produit de rinçage est décrit dans la section « Réglage de la quantité de produit de rinçage » dans la section de fonctionnement de la machine.




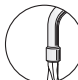



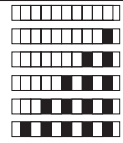
Essuyez le produit de rinçage qui a débordé hors du réservoir. Le produit de rinçage qui a débordé accidentellement provoquera de la mousse et diminuera éventuellement les performances de lavage.

8. RÉGLAGE DU SYSTÈME D'ADOUCCISSEMENT DE L'EAU

(EN FONCTION DES MODÈLES)

Les performances de nettoyage, de rinçage et de séchage de votre lave-vaisselle augmentent lorsque le système d'adoucissement d'eau est correctement réglé. Réglez le nouveau niveau de dureté de l'eau suivant les instructions y afférentes fournies dans ce manuel.



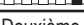
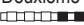


Utilisez la bandelette d'essai fournie avec le produit, conformément aux étapes indiquées ci-dessous, pour déterminer le niveau de dureté de l'eau.

<p>a</p>  <p>Enlever la bandelette d'essai de son emballage.</p>	<p>b</p> <p>1 min</p>  <p>Ouvrir le robinet d'eau et laisser couler environ une minute.</p>	<p>c</p> <p>1 seconde</p>  <p>Maintenir la bandelette d'essai dans l'eau pendant environ une seconde.</p>	<p>d</p>  <p>Enlever la bandelette d'essai de l'eau et secouer.</p>	<p>e</p> <p>1 minute</p>  <p>Patience une minute.</p>	<p>f</p>  <p>La bandelette d'essai vous affiche le niveau de dureté.</p>
--	--	--	--	--	--

Après avoir déterminé le niveau de dureté de l'eau :

1. Allumez la machine et appuyez simultanément sur les touches Temporisation et P+/P. Après l'affichage du compte à rebours (3,2,1), maintenir enfoncées lesdites touches pendant un moment.
2. Appuyez sur la touche P+/P pour activer la position (r..).
3. À l'aide de la touche Time Delay (Temporisation), réglez le niveau de dureté de l'eau en l'ajustant à celui de votre système hydraulique. Référez-vous au « Tableau de réglage du niveau de dureté de l'eau » pour un réglage adéquat.
4. Appuyez sur la touche Marche /Arrêt pour enregistrer le réglage.

Tableau de réglage du niveau de dureté de l'eau

Niveau de dureté	Grains Per Gallon (gpg)	Dureté de l'eau allemande °dH	Dureté de l'eau française °dF	Témoin du niveau de dureté de l'eau
Niveau 0 	0-14	0-4	0-8	Appuyez sur la touche Temporisation pour changer le niveau de dureté de l'eau sur la position 1. (r1)
Premier niveau 	15-22	5-7	9-13	Appuyez sur la touche Temporisation pour changer le niveau de dureté de l'eau sur la position 2. (r2)
Deuxième niveau 	23-37	8-12	14-22	Appuyez sur la touche Temporisation pour changer le niveau de dureté de l'eau sur la position 3. (r3)
Troisième niveau 	38-46	13-15	23-27	Appuyez sur la touche Temporisation pour changer le niveau de dureté de l'eau sur la position 4. (r4)
Quatrième niveau 	47-58	16-19	28-34	Appuyez sur la touche Temporisation pour changer le niveau de dureté de l'eau sur la position 5. (r5)
Cinquième niveau 	59-154	20-50	35-90	Appuyez sur la touche Temporisation pour changer le niveau de dureté de l'eau sur la position 5. (r5)

Si le niveau de dureté de l'eau est supérieur à 154 gpg ou si vous utilisez de l'eau de puits, il est recommandé d'utiliser des dispositifs de purification d'eau et des filtres spéciaux. Si le niveau de dureté de l'eau que vous utilisez est inférieur à 22 gpg, vous n'avez pas à utiliser de sels dans votre lave-vaisselle. Dans ce cas, le « témoin d'absence de sel » (si équipé) s'allume de façon continue sur le panneau de la machine.

Si le niveau de dureté de l'eau est réglé sur le niveau 1, le « Témoin d'absence de sel » s'allumera de façon continue même s'il n'est pas nécessaire d'utiliser de sels. Si vous utilisez des sels dans ce cas, le sel ne sera pas utilisé et l'indicateur de sel ne s'allumera pas.



Si vous déménagez, il est nécessaire de réajuster le niveau de dureté de l'eau de l'appareil en prenant en compte les informations fournies ci-dessus, conformément au niveau de dureté de l'eau de votre nouvelle maison. Votre machine affichera le dernier réglage de niveau de dureté.

9. REMPLIR LE COMPARTIMENT À SEL POUR LAVE-VAISSELLE

(EN FONCTION DES MODÈLES)

Le système d'adoucissement de l'eau a besoin d'être régénéré pour que l'appareil offre en permanence le même rendement. Le sel du lave-vaisselle est utilisé à cette fin.



Utilisez uniquement des sels adoucissants destinés spécialement au lave-vaisselle.



Il est recommandé d'utiliser des sels adoucissants formés de granules ou de poudres dans le système d'adoucissement de l'eau. N'utilisez pas de sels qui ne se dissolvent pas complètement dans l'eau comme du sel de table ou du gros sel dans l'appareil. Si vous le faites, la performance du système peut se détériorer avec le temps.

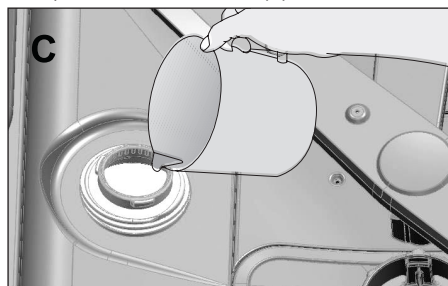


Le réservoir de sel se remplit d'eau quand vous démarrez l'appareil. Par conséquent, ajoutez du sel avant d'utiliser la machine.

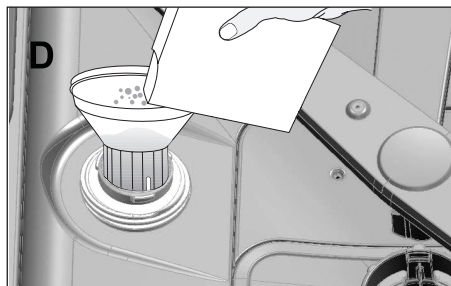
1. Commencez par sortir le panier inférieur pour ajouter le sel adoucissant.
2. Tournez le couvercle du réservoir de sel dans le sens antihoraire pour l'ouvrir (A, B).



3. Ajoutez 4 tasses d'eau dans le réservoir de sel de l'appareil uniquement lors de la première utilisation (C).



4. Remplissez le réservoir de sel en utilisant l'entonnoir à sel (D). Pour accélérer la dissolution du sel dans l'eau, remuez-le à l'aide d'une cuillère.



Vous pouvez verser environ 4.4 Libras de sel adoucissant dans le réservoir de sel.

5. Remplacez le couvercle et vissez-le correctement lorsque le réservoir est plein.



Il est nécessaire d'ajouter du sel juste avant de mettre l'appareil en marche. Par conséquent, l'excès d'eau salée sera immédiatement vidangé, empêchant ainsi tout risque de corrosion de l'appareil. Si vous ne souhaitez pas démarrer le lavage immédiatement, faites fonctionner l'appareil à vide avec le programme le plus court.



Les différentes marques de sel sur le marché ont différentes tailles de particules et la dureté de l'eau peut varier. La dissolution du sel dans l'eau peut donc prendre plusieurs heures. Le voyant Sel peut rester allumé un moment après l'ajout de sel dans l'appareil.

10. ENTRETIEN ET MAINTENANCE



ATTENTION: Avant de nettoyer ou d'entretenir votre lave-vaisselle, éteignez-le, débranchez la prise et fermez l'arrivée d'eau.



ATTENTION: Ne réparez pas, ne remplacez pas toute pièce du lave-vaisselle, ou n'essayez pas de faire des modifications à moins que cela soit expressément recommandé par ce manuel. Le lave-vaisselle ne doit être réparé que par un agent de maintenance autorisé.



AVERTISSEMENT: Pour prévenir tout risque de chute, faites en sorte que le sol autour du lave-vaisselle soit toujours propre et sec. Évitez toute accumulation de matériaux combustibles, comme de la charpie, des chiffons et des produits chimiques. Si le lave-vaisselle n'est pas utilisé pendant une longue période, nous vous recommandons de vérifier que les paniers sont vides, de laisser l'intérieur du lave-vaisselle dans un bon état de propreté, de laisser la porte entrouverte pour que l'air puisse circuler, de débrancher la prise et de fermer l'arrivée d'eau du lave-vaisselle.

10.1 ENTREtenir LA COQUE DE VOTRE LAVE-VAISSELLE



AVERTISSEMENT: Éventuels dégâts subis par le lave-vaisselle : Les nettoyeurs abrasifs, les tampons à récurer, les linges abrasifs (essuie-tout) peuvent endommager la porte décorative du lave-vaisselle.

Nettoyage du panneau de commandes:

N'utilisez que des linges doux légèrement imbibés de détergent doux. Nettoyez le panneau de commandes seulement avec un linge légèrement humide et de l'eau claire.

Nettoyage des portes colorées:

N'utilisez que des linges doux légèrement imbibés de détergent doux.

Nettoyage des portes en acier inoxydable:

Utilisez un linge doux imbibé de produit nettoyant conçu pour le nettoyage de l'acier inoxydable. Pour des résultats optimaux, versez du nettoyant pour acier inoxydable sur un linge doux et essuyez la surface dans le sens du grain.

Nettoyage du joint de la porte:

Nettoyez régulièrement le joint de la porte avec un linge humide pour enlever les particules de nourriture et les autres résidus. Utilisez un nettoyant ménager doux pour les joints extérieurs et de la porte et rincez abondamment.

10.2 ENTREtenir VOTRE LAVE-VAISSELLE



AVIS: Un nettoyage à intervalles réguliers de votre lave-vaisselle garantit une durée de vie plus longue du produit et réduit le risque de problèmes récurrents. Débranchez toujours l'appareil avant de le laver.

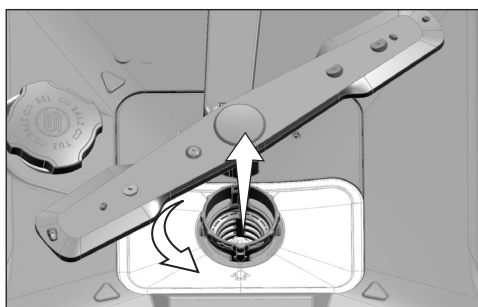


AVERTISSEMENT: Quand vous nettoyez le dessous du filtre principal, prenez garde au bord extérieur tranchant pour éviter de vous couper.

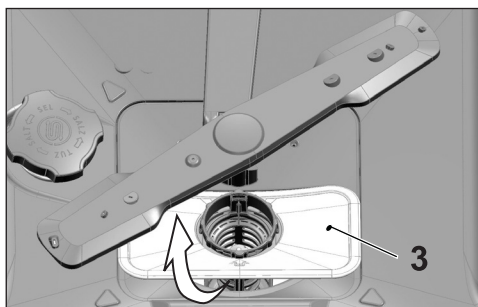
10.3 NETTOYAGE DES FILTRES

Nettoyez les filtres au moins une fois par semaine pour que l'appareil fonctionne correctement. Vérifiez s'il y a présence de résidus de nourriture sur les filtres. S'il y a des résidus de nourriture sur les filtres, enlevez-les et nettoyez-les bien sous l'eau.

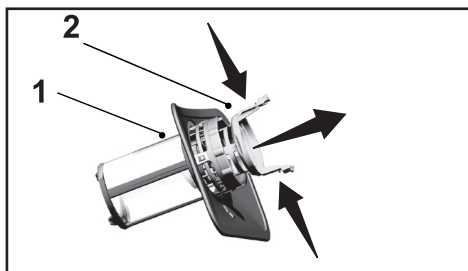
1. Tournez l'ensemble du microfiltre (1) et du filtre dégrossisseur (2) dans le sens inverse des aiguilles d'une montre et retirez-le de son emplacement.



2. Retirez le filtre en métal/plastique (3) de son assise.



3. Pressez les deux cliquets du filtre dégrossisseur vers l'intérieur et séparez le filtre dégrossisseur de l'assemblage.



4. Nettoyez les trois filtres sous le robinet à l'aide d'une brosse.
5. Remplacez le filtre en métal/plastique.
6. Placez le filtre dégrossisseur dans le microfiltre. Assurez-vous qu'il soit installé de manière convenable. Tournez le filtre dégrossisseur dans le sens des aiguilles d'une montre jusqu'à ce que vous entendiez un clic.



N'utilisez pas le lave-vaisselle sans filtre.



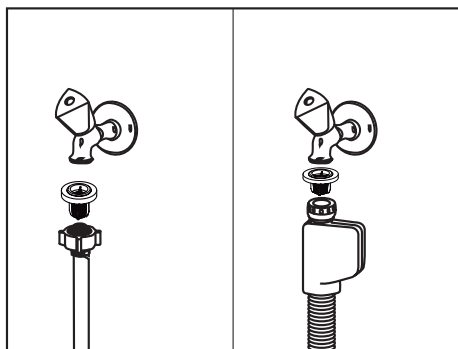
La mauvaise disposition des filtres réduira l'efficacité de lavage.

10.4 NETTOYAGE DU FILTRE DU TUYAU

Les dommages qui peuvent être causés à l'appareil par des impuretés provenant de l'eau de ville ou de votre propre installation d'eau (par exemple du sable, de la poussière, de la rouille, etc.), peuvent être évités grâce au filtre fixé au robinet d'arrivée d'eau. Vérifiez régulièrement le filtre et le tuyau ; nettoyez-les si nécessaire.

1. Fermez le robinet et enlevez le tuyau.
2. Après avoir sorti le filtre, lavez-le sous l'eau courante
3. Remplacez le filtre nettoyé dans son emplacement dans le tuyau.
4. Fixez le tuyau au robinet.

(EN FONCTION DES MODÈLES)

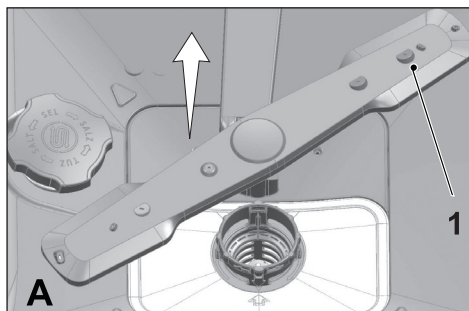


10.5 NETTOYAGE DES BRAS GICLEURS

Nettoyez les bras gicleurs au moins une fois par semaine pour que l'appareil fonctionne correctement.

BRAS GICLEURS INFÉRIEURS

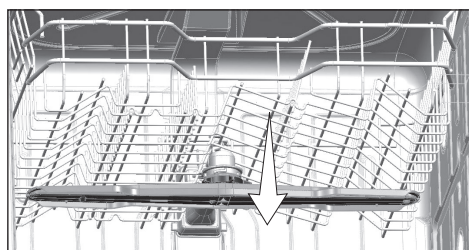
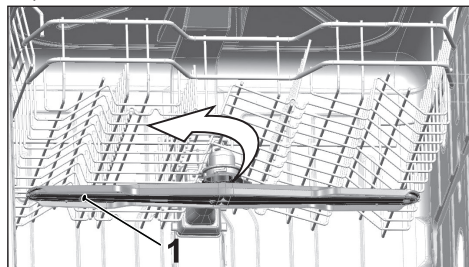
Contrôlez si les trous des bras gicleurs inférieurs (1) sont bouchés. S'ils le sont, retirez l'hélice et nettoyez les saletés. Soulevez les bras gicleurs inférieurs pour les retirer.



BRAS GICLEURS SUPÉRIEURS

Contrôlez si les trous de l'hélice supérieure (1) sont bouchés. S'ils le sont, retirez les bras gicleurs et nettoyez les saletés. Tournez l'écrou vers la gauche pour retirer les bras gicleurs supérieurs.

Assurez-vous que l'écrou est bien serré quand vous installez les bras gicleurs supérieurs.



11. DÉPANNAGE

L'appareil ne démarre pas.

- Le câble d'alimentation est débranché. >>> Vérifiez si le câble d'alimentation est branché.
- Le disjoncteur est grillé. >>> Vérifiez le disjoncteur dans votre maison.
- L'arrivée d'eau est coupée. >>> Assurez-vous que le robinet d'arrivée d'eau est ouvert.
- La porte de la machine est ouverte. >>> Assurez-vous d'avoir fermé la porte de la machine.
- Le bouton de marche/arrêt n'est pas enfoncé. >>> Assurez-vous d'avoir allumé l'appareil en appuyant sur le bouton de marche/arrêt.

Les plats ne sont pas bien lavés

- Les plats ne sont pas rangés dans la machine. >>> Chargez la vaisselle comme décrit dans le manuel d'utilisation.
- Le programme sélectionné n'est pas adapté. >>> Sélectionnez un programme avec une température et un temps de cycle plus élevés.
- Les bras gicleurs sont bloqués. >>> Avant de lancer le programme, tournez manuellement les bras gicleurs inférieurs et supérieurs pour vous assurer qu'ils tournent librement.
- Les trous des bras gicleurs sont bouchés. >>> Les trous des bras gicleurs inférieurs et supérieurs peuvent être obstrués par de petites particules d'aliments et des débris. Nettoyez les bras gicleurs régulièrement comme illustré à la section « Nettoyage et entretien ».
- Les filtres sont obstrués. >>> Vérifiez si le système de filtre est propre. Nettoyez le système de filtre régulièrement comme illustré à la section « Nettoyage et entretien ».
- Les filtres sont installés de manière incorrecte. >>> Vérifiez le système de filtre et assurez-vous qu'il est correctement installé.
- Les paniers sont surchargés. >>> Ne surchargez pas les paniers au-delà de leur capacité.
- Le détergent est stocké dans des conditions inappropriées. >>> Si vous utilisez un détergent en poudre, ne rangez pas l'emballage de détergent dans des endroits humides. Gardez-le dans un récipient fermé si possible. Pour faciliter le stockage, nous vous recommandons d'utiliser des détergents en pastille.
- La quantité de détergent n'est pas suffisante. >>> Si vous utilisez un détergent en poudre, réglez la quantité de détergent en fonction du degré de salissure de votre vaisselle et/ou des réglages de programme. Nous vous recommandons d'utiliser des détergents en pastille pour des résultats optimaux.
- La quantité de produit de rinçage n'est pas suffisante. >>> Vérifiez l'indicateur de produit de rinçage et ajoutez le produit de rinçage si nécessaire. Augmentez le réglage du produit de rinçage s'il y a suffisamment de produit de rinçage dans la machine.
- Le couvercle du distributeur de détergent est laissé ouvert. >>> Assurez-vous que le couvercle du distributeur de détergent est bien fermé après l'ajout de détergent.

Les plats ne sont pas secs à la fin du cycle

- Les plats ne sont pas rangés dans la machine. >>> Placez votre vaisselle de manière à ce que l'eau ne s'y accumule pas.

- La quantité de produit de rinçage n'est pas suffisante. >>> Vérifiez l'indicateur de produit de rinçage et ajoutez le produit de rinçage si nécessaire. Augmentez le réglage du produit de rinçage s'il y a suffisamment de produit de rinçage dans la machine.
- La machine est déchargée juste après la fin du programme. >>> Ne déchargez pas votre machine juste après le processus de lavage. Ouvrez légèrement la porte et attendez l'évacuation de la vapeur à l'intérieur pendant un moment. Déchargez la vaisselle après que les articles se sont refroidis à un niveau approprié. Lancez le processus de déchargement du panier inférieur. Ainsi, vous pourrez éviter que les gouttes d'eau restantes sur les articles du panier supérieur ne tombent sur les articles du panier inférieur.
- Le programme sélectionné n'est pas adapté. >>> Puisque la température de rinçage est basse au programme avec une courte durée, les performances de séchage seront également faibles. Sélectionnez le programme avec une durée plus longue pour une performance de séchage plus élevée.
- La qualité de surface des ustensiles de cuisine est détériorée. >>> Les performances de lavage souhaitées ne peuvent pas être obtenues sur des ustensiles de cuisine dont les surfaces sont détériorées. En outre, il n'est pas recommandé d'utiliser de tels ustensiles pour des raisons d'hygiène. De plus, l'eau ne peut pas circuler facilement sur des surfaces détériorées. Il n'est pas recommandé de laver ces ustensiles de cuisine dans le lave-vaisselle.



Il est normal que les ustensiles de cuisine en Téflon présentent des problèmes de séchage. Cela est dû à la structure du Téflon. Étant donné les tensions superficielles du Téflon et de l'eau sont différentes, les gouttelettes d'eau resteront comme des perles sur la surface du Téflon.

Taches restantes sur la vaisselle à la fin du cycle.

- Le programme sélectionné n'est pas adapté. >>> Sélectionnez un programme avec une température et un temps de cycle plus élevés.
- La qualité de surface des ustensiles de cuisine est détériorée. >>> Les taches de thé et de café ou autres taches de teinture ne peuvent pas être nettoyées au lave-vaisselle lorsqu'elles ont pénétré dans des surfaces détériorées. Les performances de lavage souhaitées ne peuvent pas être obtenues sur des ustensiles de cuisine dont les surfaces sont détériorées. En outre, il n'est pas recommandé d'utiliser de tels ustensiles pour des raisons d'hygiène. Il n'est pas recommandé de laver ces ustensiles de cuisine dans le lave-vaisselle.
- Le détergent est stocké dans des conditions inappropriées. >>> Si vous utilisez un détergent en poudre, ne rangez pas l'emballage de détergent dans des endroits humides. Gardez-le dans un récipient fermé si possible. Pour faciliter le stockage, nous vous recommandons d'utiliser des détergents en pastille.

Des traces de chaux restent sur les plats et la verrerie a une apparence brumeuse

- La quantité de produit de rinçage n'est pas suffisante. >>> Vérifiez l'indicateur de produit de rinçage et ajoutez le produit de rinçage si nécessaire. Augmentez le réglage du produit de rinçage s'il y a suffisamment de produit de rinçage dans la machine.

- Le réglage de la dureté de l'eau est faible ou le niveau de sel est insuffisant >>> Mesurez la dureté de l'eau d'alimentation de manière appropriée et vérifiez le réglage de la dureté de l'eau.
- Il y a une fuite de sel. >>> Faites attention à ne pas verser du sel autour du trou de remplissage de sel lorsque vous ajoutez du sel. Assurez-vous que le couvercle du réservoir de sel est bien fermé après le processus de remplissage. Exécutez le programme de pré-lavage pour éliminer le sel qui s'est répandu à l'intérieur de la machine. Étant donné que les granulés de sel qui resteront sous le couvercle se dissoudront pendant le pré-lavage, entraînant le desserrement du couvercle, vérifiez à nouveau le couvercle à la fin du programme.

Il se dégage une odeur différente de la machine



Une nouvelle machine a une odeur particulière. Cette odeur disparaîtra après quelques cycles de lavage.

- Les filtres sont obstrués. >>> Vérifiez si le système de filtre est propre. Nettoyez le système de filtre régulièrement comme illustré à la section « Nettoyage et entretien ».
- Les ustensiles sales sont conservés dans la lave-vaisselle pendant 2 à 3 jours. >>> Si vous n'allez pas démarrer la machine juste après avoir mis la vaisselle, retirez les restes de la vaisselle et lancez le programme de pré-lavage sans détergent tous les 2 jours. Dans ce cas, ne fermez pas complètement la porte de la machine afin d'éviter l'accumulation d'odeurs dans la machine. Vous pouvez également utiliser des produits anti-odeurs ou des nettoyeurs mécaniques disponibles dans le commerce.

Il se produit de la rouille, une décoloration ou une détérioration de la surface sur les plats

- Il y a une fuite de sel. >>> Le sel peut provoquer une détérioration et une oxydation sur les surfaces métalliques. Faites attention à ne pas verser du sel autour du trou de remplissage de sel lorsque vous ajoutez du sel. Assurez-vous que le couvercle du réservoir de sel est bien fermé après le processus de remplissage. Exécutez le programme de pré-lavage pour éliminer le sel qui s'est répandu à l'intérieur de la machine. Étant donné que les granulés de sel qui resteront sous le couvercle se dissoudront pendant le pré-lavage, entraînant le desserrement du couvercle, vérifiez à nouveau le couvercle à la fin du programme.
- Les résidus d'aliments salés sont restés sur les plats pendant une longue période. >>> Si de l'argenterie souillée par de tels aliments est gardée en attente dans la machine, la saleté doit être éliminée par pré-lavage ou la vaisselle doit être lavée immédiatement.
- L'installation électrique n'est pas mise à la terre. >>> Vérifiez si votre machine est connectée à la ligne de mise à la terre réelle. Dans le cas contraire, l'électricité statique produite dans l'appareil provoque des arcs sur les surfaces des articles métalliques, ce qui crée des pores, enlève le couvercle de protection sur la surface et provoque une décoloration.
- Des nettoyeurs intensifs tels que des agents de blanchiment sont utilisés. >>> Le couvercle de protection des surfaces métalliques est endommagé et perd son efficacité à la longue lorsqu'il entre en contact avec des nettoyeurs tels que l'eau de Javel. Ne lavez pas votre vaisselle avec de l'eau de Javel.

- Les articles en métal, en particulier les couteaux, sont utilisés à des fins autres que celles prévues. >>> Les couvercles de protection sur les bords des couteaux peuvent être endommagés lorsqu'ils sont utilisés à des fins telles que l'ouverture des canettes. N'utilisez pas les ustensiles de cuisine en métal à des fins autres que celles prévues.
- L'argenterie est faite d'acier inoxydable de basse qualité. >>> La corrosion sur de tels articles est inévitable; ils ne devraient pas être lavés dans des lave-vaisselle.
- Des ustensiles de cuisine déjà corrodés sont lavés au lave-vaisselle. >>> La rouille sur un objet corrodé peut migrer vers d'autres surfaces en acier inoxydable et provoquer de la corrosion sur ces surfaces. Ces articles ne doivent pas être lavés dans les lave-vaisselle.

Il reste du détergent dans le distributeur.

- Le distributeur de détergent était humide lors de l'ajout de détergent. >>> Assurez-vous que le distributeur de détergent est bien séché avant de le remplir de détergent.
- Le détergent est ajouté longtemps avant le processus de lavage. >>> Faites attention à ajouter du détergent peu de temps avant le démarrage du lavage.
- Il est impossible d'ouvrir le couvercle du distributeur de détergent pendant le lavage. >>> Disposez la vaisselle de manière à ne pas empêcher l'ouverture du couvercle du distributeur de détergent et l'arrivée d'eau dans la machine par les roues.
- Le détergent est stocké dans des conditions inappropriées. >>> Si vous utilisez un détergent en poudre, ne rangez pas l'emballage de détergent dans des endroits humides. Gardez-le dans un récipient fermé si possible. Pour faciliter le stockage, nous vous recommandons d'utiliser des détergents en pastille.
- Les trous des bras gicleurs sont bouchés. >>> Les trous des bras gicleurs inférieurs et supérieurs peuvent être obstrués par des restes d'aliments tels que des pépins de citron. Nettoyez le bras gicleur régulièrement comme illustré à la section « Nettoyage et entretien ».

Les décorations et les ornements sur les ustensiles de cuisine s'effacent .



Les verres décorés et les porcelaines décoratives ne conviennent pas au lavage au lave-vaisselle. Les fabricants de verrerie et de vaisselle en porcelaine ne recommandent pas non plus de laver ces ustensiles de cuisine dans les lave-vaisselle.

Les ustensiles sont rayés.



Les ustensiles de cuisine qui contiennent ou sont en aluminium ne doivent pas être lavés au lave-vaisselle.

- Il y a une fuite de sel. >>> Faites attention à ne pas verser du sel autour du trou de remplissage de sel lorsque vous ajoutez du sel. Le sel renversé peut causer des rayures. Assurez-vous que le couvercle du réservoir de sel est bien fermé après le processus de remplissage. Exécutez le programme de pré-lavage pour éliminer le sel qui s'est répandu à l'intérieur de la machine. Étant donné que les granulés de sel qui resteront sous le couvercle se dissoudront pendant le pré-lavage, entraînant le desserrement du couvercle, vérifiez à nouveau le couvercle à la fin du programme.
- Le réglage de la dureté de l'eau est faible ou le niveau de sel est insuffisant >>> Mesurez la dureté de l'eau d'alimentation de manière appropriée et vérifiez le réglage de

la dureté de l'eau.

- Les plats ne sont pas rangés dans la machine. >>> Lorsque vous placez les verres et autres objets en verre dans le panier, n'appuyez pas sur les autres plats, mais sur les bords ou les supports du panier ou sur le fil de support en verre. Le fait que les verres se heurtent les uns aux autres ou à d'autres plats en raison de l'impact de l'eau pendant le lavage peut provoquer des ruptures ou des rayures sur leurs surfaces.

Un frottis ayant l'aspect d'une tache de lait reste sur les verres, et ne peut pas être éliminé lorsqu'on essuie à la main. Le verre prend une coloration arc-en-ciel / bleutée lorsque qu'il est pointé vers la lumière.

- Le produit de rinçage est utilisé en quantité excessive >>> Réglage du produit de rinçage inférieur. Nettoyez le produit de rinçage déversé lors de l'ajout du produit de rinçage.
- La corrosion s'est produite sur le verre à cause de l'eau douce. >>> Mesurez la dureté de l'eau d'alimentation de manière appropriée et vérifiez le réglage de la dureté de l'eau. Si votre eau d'alimentation est douce (<15 gpg), n'utilisez pas de sel. Choisissez des programmes qui lavent à des températures plus élevées (140-149 degrés Fahrenheit). Vous pouvez également utiliser des détergents protecteurs en verre disponibles dans le commerce.

De la mousse se forme dans la machine.

- Les plats sont lavés à la main avec un détergent pour lavage à la main, mais pas rincés avant d'être disposés dans la machine. >>> Les détergents pour lavage à la main ne contiennent pas d'anti-mousse. Il n'est pas nécessaire de laver à la main la vaisselle avant de la placer dans la machine. Enlever le sol grossier sur la vaisselle sous l'eau du robinet, avec une éponge ou une serviette.
- Le produit de rinçage s'est répandu dans la machine lors de l'ajout du produit de rinçage. >>> Veillez à ne pas renverser de produit de rinçage dans la machine lorsque vous la remplissez. Nettoyez le produit de rinçage renversé à l'aide d'un mouchoir en papier ou d'une serviette.
- Le couvercle du réservoir de produit de rinçage reste ouvert. >>> Assurez-vous que le couvercle du réservoir de produit de rinçage est fermé après l'ajout du produit de rinçage.

Les ustensiles de cuisine sont endommagés.

- Les plats ne sont pas rangés dans la machine. >>> Chargez la vaisselle comme décrit dans le manuel d'utilisation.
- Les paniers sont surchargés. >>> Ne surchargez pas les paniers au-delà de leur capacité.

L'eau reste dans le lave-vaisselle à la fin du programme.

- Les filtres sont obstrués. >>> Vérifiez si le système de filtre est propre. Nettoyez le système de filtre régulièrement comme illustré à la section « Nettoyage et entretien ».
- Le tuyau de vidange est bouché / bloqué. >>> Vérifiez le tuyau de vidange. Si nécessaire, retirez le tuyau de vidange, dégagez le blocage et insérez-le comme illustré dans le manuel d'utilisation.



Si vous ne pouvez pas éliminer le problème bien que vous suiviez les instructions de cette section, consultez votre revendeur ou l'agent de service agréé. N'essayez jamais de réparer vous-même un produit non fonctionnel.

12. CARACTÉRISTIQUES TECHNIQUES

Capacité de charge	Services de 14 pièces
Pression de l'eau supportable	4,35 - 145 psi (0,3-10 bars)
Branchement électrique	120V(volts),12A(ampères),60Hz(hertz)
Puissance totale	1400 W (watts)
Puissance de chauffe	1100 W (watts)



AVIS: Nous nous efforçons continuellement d'améliorer nos produits. Ainsi, nous pouvons modifier nos spécifications et notre conception sans avis préalable. Cet appareil est conforme aux directives suivantes : directive UL749 sur les lave-vaisselle résidentiels.

13. DÉCLARATION DE GARANTIE POUR LES LAVE-VAISSELLE BEKO

Les garanties offertes par Beko dans ces déclarations s'appliquent uniquement aux Lave-vaisselle Beko vendus à l'acheteur ou propriétaire original aux États-Unis et au Canada. La garantie n'est pas transférable. Pour obtenir un service de garantie, veuillez contacter votre distributeur le plus près tel que listé par province. Vous aurez besoin du numéro de modèle du lave-vaisselle, du numéro de série, du nom et de l'adresse du détaillant où vous l'avez acheté ainsi que de la date d'achat et de la date d'installation. Cette garantie vous confère des droits légaux spécifiques, et vous pouvez également bénéficier d'autres droits qui peuvent varier d'une province à l'autre. De plus, assurez-vous d'enregistrer votre produit pour la garantie au www.beko.us

1 an (*) de garantie complète à partir de la date de la première installation

Beko réparera ou remplacera sans frais pour le consommateur toutes pièces défectueuses du lave-vaisselle si utilisé sous des conditions domestiques normales **(la garantie est annulée si le produit est utilisé à des fins commerciales par ex. gîtes touristiques, centre de soins, etc.)**. Le service doit aussi être effectué par une agence de service autorisée par Beko. (Les défauts de fabrication apparents doivent être signalés en dedans de 10 jours ouvrables de l'installation). **1 an de garantie sur les accessoires, pour les pièces seulement et n'inclut pas la main d'oeuvre.**

2 ans * de garantie à compter de la date de la première installation (pièces uniquement)** Beko réparera ou remplacera toute pièce sans aucun frais pour le consommateur pour tout défaut de matière ou de fabrication à l'origine du dommage ou de la défaillance de ces éléments.

Le lave-vaisselle doit avoir été utilisé dans des conditions normales domestiques et non commerciales tel que mentionné ci-dessus. (Le coût de la main d'oeuvre est à la charge du consommateur).

2-5 ans (*, **) de garantie limitée à partir de la date de la première installation

(pièces seulement 2-5 ans). Beko réparera ou remplacera tous les compresseurs, évaporateurs, condenseurs et déshydrateurs sans frais pour le consommateur si des vices de matériaux ou de main d'oeuvre ont causés des dommages ou des défaillances de ces composants. Le lave-vaisselle devra avoir été utilisé sous des conditions domestiques normales et non commercialement (Les frais de main d'oeuvre sont la responsabilité du consommateur).

Exonérations de garantie et exclusions :

La garantie ne couvre pas les frais de service d'un agent de service autorisé pour corriger des problèmes d'installation, électriques ou l'instruction éducationnelle sur l'utilisation du lave-vaisselle. La garantie ne couvre pas non plus les défauts ou les dommages causés par une catastrophe naturelle (comme des tempêtes, des inondations, des incendies, des coulées de boue, etc.), des dommages causés par l'utilisation du Lave-vaisselle dans des buts autres que ceux pour lesquels il a été conçu, mauvaise utilisation, abus, accident, altération, mauvaise installation, entretien, frais de déplacements, appels de service

en dehors des heures de service normales, ramassage et livraison, toute perte d'aliments à cause d'une défectuosité du produit, service non autorisé ou personne de service non autorisée.

Ce produit a subi des tests complets et a eu des inspections d'assurance de qualité officiels avant de quitter le site de fabrication original. Les conditions de garantie pour cet électroménager Beko n'est pas valide si le produit a été altéré, tripoté, modifié, si des pièces supplémentaires ont été assemblées, fixées et réemballées par un distributeur autorisé, une personne d'entretien, un détaillant de tierce partie, un revendeur ou par toute(s) autre(s) personne(s) non autorisée(s).

DANS LA LIMITE DE CE QUI EST AUTORISÉ PAR LA LOI, CETTE GARANTIE TIENT LIEU DE TOUTES LES AUTRES GARANTIES, EXPRESSES OU IMPLICITES, Y COMPRIS LES GARANTIES IMPLICITES DE QUALITÉ MARCHANDE ET D'ADAPTATION À UN USAGE PARTICULIER. BEKO DÉCLINE TOUTE RESPONSABILITÉ EN CE QUI A TRAIT À LA QUALITÉ DE CE PRODUIT SAUF MENTION CONTRAIRE DANS CETTE DÉCLARATION DE GARANTIE. BEKO N'ASSUME AUCUNE RESPONSABILITÉ QUAND À L'ADAPTATION DU PRODUIT POUR TOUT BUT PARTICULIER POUR LEQUEL VOUS POURRIEZ ACHETER CE PRODUIT, SAUF MENTION CONTRAIRE DANS CETTE DÉCLARATION DE GARANTIE. Beko n'assume aucune responsabilité pour les dommages indirects ou consécutifs. De tels dommages incluent, mais sans s'y limiter, la perte de profits, la perte d'épargnes ou de revenus, la perte

de l'utilisation du lave-vaisselle ou de tout équipement associé, le coût du capital, le coût de tout équipement substitut, installations ou services, pannes, les réclamations de tiers, et des dommages à la propriété.

Certaines provinces n'autorisent pas l'exclusion ou la limitation des dommages accessoires ou indirects, de sorte que les limitations ou exclusions ci-dessus peuvent ne pas s'appliquer à vous.

(*) La date d'installation réfère à la date d'achat ou à 5 jours ouvrables après la livraison du produit à la maison, la plus tardive de ces deux dates prévalant. (**) Les pièces remplacées assumeront l'identité des pièces originales + leur garantie originale.

Aucune autre garantie. Cette déclaration de garantie est la garantie complète et exclusive du fabricant. Aucun employé de Beko ou autre tiers n'est autorisé à faire des déclarations de garantie en plus de celles énoncées dans cette Déclaration de garantie. Veuillez conserver cette carte de garantie, manuel d'utilisation et votre reçu de caisse pour référence future.

COMMENT OBTENIR DE L'ASSISTANCE ?

Veuillez contacter le distributeur agréé Beko de votre localité ou contacter notre service d'assistance à la clientèle au numéro sans frais 1-888-352 BEKO (2356) pour parler à un agent d'entretien agréé Beko, ou encore écrivez-nous à l'adresse <http://www.beko.us>. Vous pouvez également consulter la liste des distributeurs agréés dans la section « Où acheter » de notre site pour de plus amples informations.

