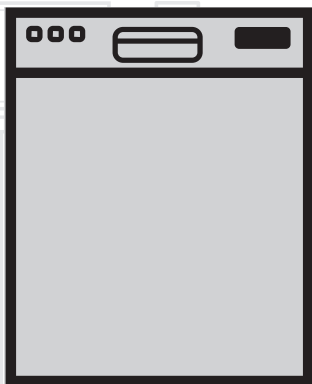


Lavavajillas

Manual de instalación



DDS25841X

DIS25841

DDS25842X

DIS25842

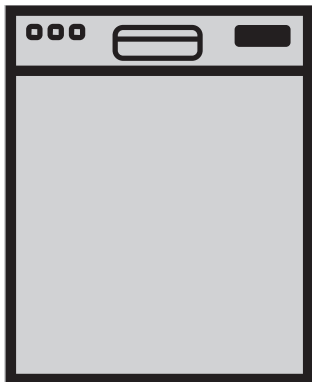
ES

Document Number : 15 9302 0600_BA_BEK045_ES/06-09-18(9:33)

beko

Lavavajillas

Manual de instalación



DDS25841X
DIS25841
DDS25842X
DIS25842

ES

Para prevenir accidentes que pudieran causar heridas graves o muerte o dañar las máquinas, lea estas instrucciones antes de la instalación o uso.

INTRODUCCIÓN	1
1. INSTRUCCIONES DE SEGURIDAD IMPORTANTES	1
1.1 INSPECCIONAR EL LAVAVAJILLAS	2
2. HERRAMIENTAS QUE PODRÍAN NECESITARSE	3
3. MATERIALES QUE PODRÍAN NECESITARSE	3
4. MATERIALES PROVISTOS	4
4.1 REPUESTOS PROVISTOS	4
4.2 BOLSA CON MANUALES	4
4.3 BOLSA DE REPUESTOS PARA EL LAVAVAJILLAS 1	4
4.4 BOLSA DE REPUESTOS PARA EL LAVAVAJILLAS 2	4
4.5 REPUESTOS QUE ENCONTRARÁ ADOSADOS A LA PARTE TRASERA DEL LAVAVAJILLAS	4
5. ESPECIFICACIONES PARA EL LAVAVAJILLAS	5
5.1 CARACTERÍSTICAS TÉCNICAS	5
6. PREPARACIÓN DEL CERRAMIENTO	6
6.1 PREPARACIÓN ELÉCTRICA	6
6.2 PREPARACIÓN PARA LA INSTALACIÓN DE LOS SOPORTES DE MONTAJE	6
6.3 ALTURA DE AJUSTE	8
6.4 INSTALACIÓN DE LAS MOLDURAS LATERALES	9
6.5 PREPARAR LA CONEXIÓN DE AGUA (A)	9
6.6 PREPARACIÓN PARA EL DESAGÜE	10
6.7 LÁMINA PARA BARRERA DE VAPOR	11
7. UBICACIÓN DEL LAVAVAJILLAS EN LA ABERTURA	12
7.1 CONEXIÓN DE MANGUERA DE DESAGÜE, ABASTECIMIENTO DE AGUA Y CONEXIONES ELÉCTRICAS	12
7.2 REAJUSTAR LOS NIVELES DE APOYO DE PIE	14
7.3 AJUSTE DEL ZÓCALO MOVIBLE	14
7.4 AJUSTAR EL GABINETE A LA ENCIMERA	16
7.5 PREPARACIÓN DE LA PUERTA DE MADERA	17
7.6 PREPARACIÓN DE PUERTA DEL LAVAVAJILLAS	18
7.7 INSTALACIÓN DE PUERTA DE MADERA	19
7.8 AJUSTE DE PUERTA DE MADERA	19
7.9 REPARACIÓN DE PUERTA DE MADERA	20
7.10 AJUSTE DE PLACA PROTECTORA	20
7.11 CONEXIÓN	22
8. LISTA DE VERIFICACIÓN DEL INSTALADOR	23
9. CONSEJOS DE AUTOAYUDA:	23

INTRODUCCIÓN

Lea este manual del usuario, en especial las instrucciones de seguridad completa y cuidadosamente. Le ahorrará tiempo y esfuerzo y lo ayudará a asegurar un rendimiento óptimo del lavavajillas.

Asegúrese de respetar todas las advertencia y precauciones. Busque especialmente los iconos que tienen signos de exclamación adentro. El icono de información también le proporcionará referencias importantes.



ADVERTENCIA:

Indica una situación potencialmente peligrosa que, si no se evita, podría provocar muerte o heridas graves.

PRECAUCIÓN:

Indica una situación potencialmente peligrosa que, si no se evita, podría provocar heridas graves. También puede utilizarse para alertar ante prácticas inseguras.

AVISO:

Indica una situación potencialmente peligrosa que, si no se evita, podría provocar daños al lavavajillas, a la vajilla, al equipo o al medio ambiente.

1. INSTRUCCIONES DE SEGURIDAD IMPORTANTES

Además de estas instrucciones, el lavavajillas debe instalarse:

- De acuerdo con todos los códigos locales o, en ausencia de un código local,
- En Estados Unidos, con el Código Eléctrico Nacional,
- En Canadá, con el Código Eléctrico Canadiense C22.1-última edición/códigos provinciales y municipales y/o códigos locales.

ⓘ AVISO:

Lea estas instrucciones de instalación completamente antes de instalarlo y sígala con cuidado. Conserve estas instrucciones de instalación y páselas a cualquier futuro usuario.

⚠ ADVERTENCIA

Cuando instale el lavavajillas, siga las precauciones básicas, incluyendo lo siguiente:

- Solo un representante de servicio autorizado puede hacer que el lavavajillas pase de estar conectado por un cable a estar conectado de forma permanente. (Si es necesario, contacte a su distribuidor para programar la visita de un agente de servicio autorizado para la conversión con un kit de conversión apropiado)
- La instalación y reparación deben realizarse por un instalador calificado. El trabajo hecho por personas no certificadas puede ser peligroso y anular la garantía.

ⓘ AVISO:

El lavavajillas debe ser instalado por un plomero, contratista o instalador capacitado con licencia asegurada. Las instalaciones realizadas por otras personas podrían provocar una instalación incorrecta y daños a la propiedad.

- No ponga a funcionar la máquina si se encuentra dañada, no funciona correctamente o está parcialmente desmontada, si hay partes que faltan o están rotas.
- También siga las instrucciones de seguridad del manual de usuario.
- Para reducir el riesgo de descarga eléctrica, incendio o daños a personas, el instalador debe asegurarse de que el lavavajillas esté completamente cerrado en el momento de la instalación.
- Solo conecte el lavavajillas al suministro eléctrico cuando todas las instalaciones y tuberías estén terminadas.

- Si el lavavajillas se instala en una ubicación donde se reciben temperaturas de congelamiento (por ejemplo en un lugar de vacaciones, cabaña, etc.), deberá drenar toda el agua del interior del lavavajillas. Las rupturas del sistema de agua causadas por temperaturas de congelamiento no están cubiertas por la garantía.
- El lavavajillas debe fijarse a un mueble adyacente utilizando los soportes provistos. El no hacerlo puede causar daño a la propiedad o lesiones físicas.
- Conéctelo a un circuito de alimentación adecuado, protegido y dimensionado para evitar sobrecargas eléctricas. El lavavajillas está especialmente diseñado para un abastecimiento eléctrico de 120 V (voltios), 60 Hz (hercios) CA, conectado a un circuito eléctrico con conexión a tierra, adecuado para el lavavajillas, con un fusible o interruptores con capacidad para 15 amperios. Los conductores del suministro eléctrico deben tener un mínimo de cable de cobre # 16 AWG con una clasificación de 75° C (167° F) o superior. Deben cumplirse estos requisitos para evitar lesiones y daños en la máquina. Consulte con un electricista certificado si tiene alguna duda.
- No utilice ninguna extensión de cable o dispositivo de salida portátil para conectar el lavavajillas a un suministro de energía.
- Asegúrese de que los envoltorios de plástico, bolsas, pequeñas piezas, etc., se desechan de forma segura y se encuentran fuera del alcance de los niños. ¡Peligro de asfixia!
- Quite la puerta del compartimento de lavado cuando quite o descarte un antiguo lavavajillas. Asegúrese de que el electrodoméstico no presente peligro alguno para los niños mientras que se lo guarda para descartar.
- Los antiguos aparatos pueden contener materiales que pueden reciclarse. Contáctese con una autoridad local de reciclaje para consultar las posibilidades de reciclar estos materiales.

⚠ AVISO:

- La manguera de desagüe del lavavajillas debe instalarse con un circuito de desagüe a una distancia mínima de, por lo menos, 28 pulgadas (710 mm) del piso del mueble; de lo contrario, es posible que el lavavajillas no drene adecuadamente.
- Este lavavajillas está destinado solo para uso residencial y no debería utilizarse en establecimientos comerciales.
- Nueva instalación: si el lavavajillas es una nueva instalación, la mayoría del trabajo debe realizarse antes de que el lavavajillas se coloque en su lugar.
- Reemplazo: si el lavavajillas está reemplazando a otro, verifique las conexiones de lavavajillas existentes para ver la compatibilidad con el nuevo lavavajillas y reemplace las partes según sea necesario.

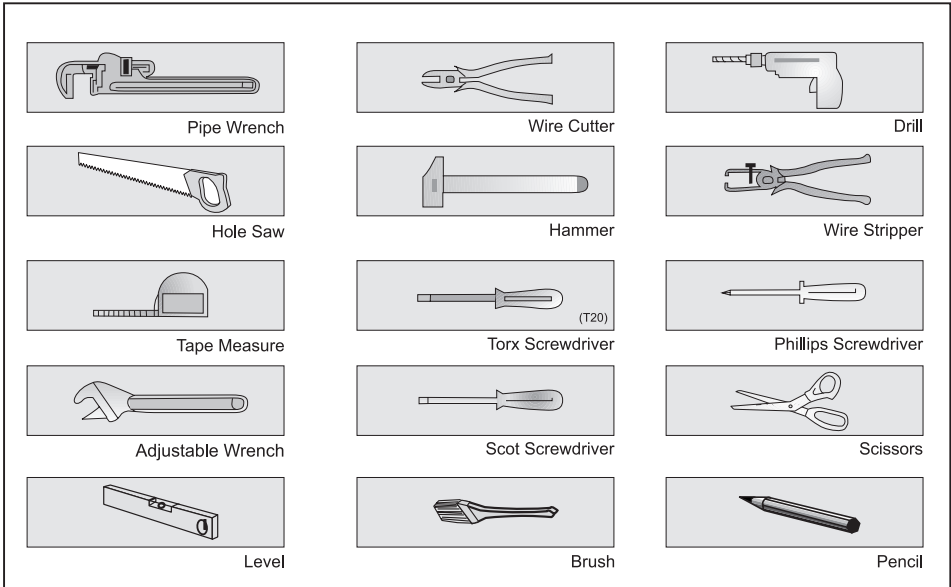
1.1 INSPECCIONAR EL LAVAVAJILLAS

Después de desembalar el lavavajillas y antes de la instalación, inspeccione minuciosamente el lavavajillas para ver si hay daños materiales o de carga. Informe cualquier daño inmediatamente.

⚠ AVISO:

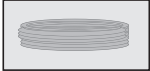
- Los defectos cosméticos deben informarse dentro de los 10 días de la instalación.
- No descarte ninguna bolsa o artículo que venga con el embalaje original hasta que toda la instalación se haya completado.

2 HERRAMIENTAS QUE PODRÍAN NECESITARSE



3. MATERIALES QUE PODRÍAN NECESITARSE

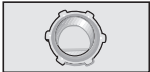
(Quizá se necesite usar materiales adicionales para cumplir con los códigos locales)



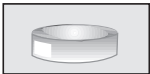
Línea de abastecimiento de agua caliente: tubería de cobre de un mínimo de 3/8 pulgadas de diámetro externo (0.9525 mm) o una línea de alimentación del lavavajillas de metal trenzado.



Codo con una rosca hembra de 3/4 pulgadas de empalme en forma de T para lavavajillas y con el tamaño adecuado para ajustarse por el otro extremo a su sistema de agua (ya sea en la tubería de cobre/juntas de compresión o manguera trenzada) La conexión del lavavajillas es macho de 3/4 pulgadas.



Conector de conducto o descarga de presión certificado UL.



Cinta de teflón u otro compuesto de rosca para tubo para sellar los conectores de la tubería.



Válvula de cierre y accesorios de ajuste adecuados para la línea de abastecimiento del agua caliente (tubería de cobre, juntas de compresión, o mangueras trenzadas).



Silicona

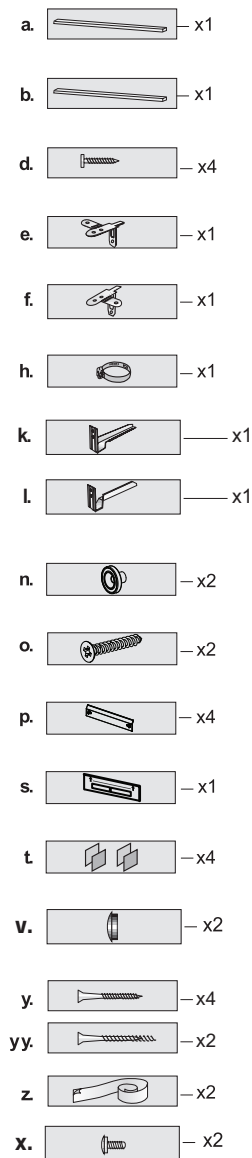


Pegamento



Adaptador de manguera de descarga del lavavajillas

4. MATERIALES PROVISTOS



4.1 REPUESTOS PROVISTOS

Los repuestos para el lavavajillas se entregan en varias bolsas de plástico. Revise las bolsas plásticas que se muestran y asegúrese de que contengan los repuestos mencionados.

4.2 BOLSA CON MANUALES

El lavavajillas se entrega con una bolsa que contiene los siguientes elementos:

- Manual del usuario
- Manual de instalación

4.3 BOLSA DE REPUESTOS PARA EL LAVAVAJILLAS 1

Esta bolsa del lavavajillas se entrega con los siguientes repuestos:

- a. Molduras laterales (izquierda)
- b. Molduras laterales (derecha)
- d. Tornillos 1/8 pulgadas x 5/8 pulgadas (\emptyset 3.5 mm x 14 mm)
- e. Soporte de montaje izquierdo
- f. Soporte de montaje derecho
- h. Tornillos de apriete
- k. Soporte de zócalo izquierdo
- l. Soporte de zócalo derecho
- n. Tablón de centrado
- o. Tornillo para el tablón de centrado
- p. Zócalo
- s. Modelo
- t. Cierres de gancho y bucle

v. Tornillos \emptyset 1/8 pulgadas x 5/8 pulgadas (\emptyset 3.5 mm x 14 mm)

z. Lámina para barrera de vapor

x. Tornillos \emptyset 3/16 pulgadas x 1/4 pulgadas (\emptyset 4 mm x 6 mm)

4.4 BOLSA DE REPUESTOS PARA EL LAVAVAJILLAS 2

(SEGÚN EL MODELO)

Además de la bolsa con manuales y la bolsa de repuestos para el lavavajillas (modelos de lavavajillas que puedan colocarse en cocinas con pisos de madera), el producto trae también un kit para la instalación del panel de la puerta que contiene lo siguiente:

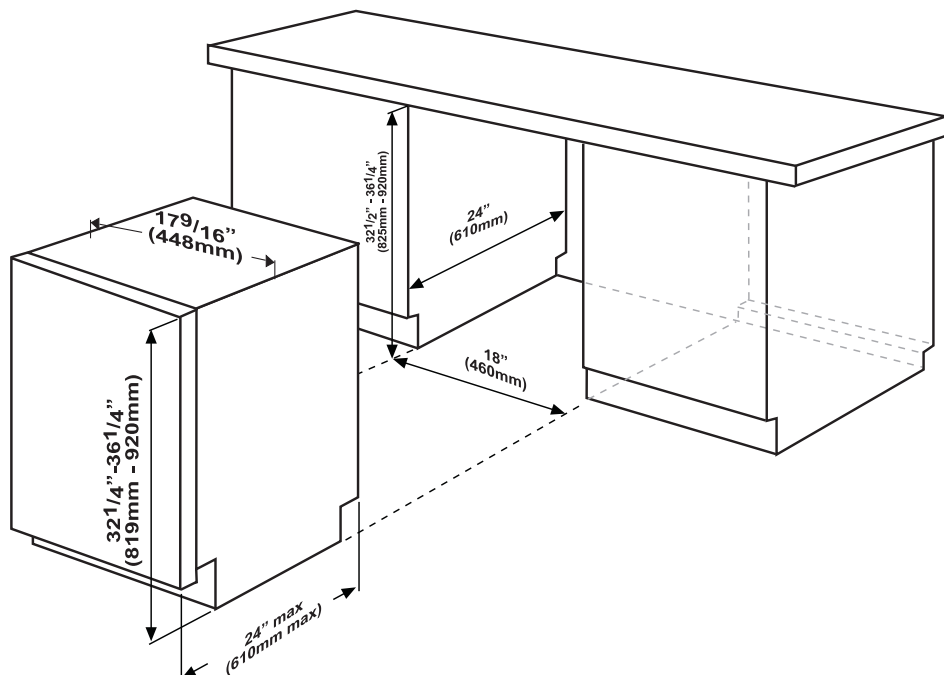
y. Tornillos 4mm x 36 mm = 3/16th x 1-7/16th

yy. Tornillos \emptyset 3/16" x 13/4" (\emptyset 4mm x 43mm)

4.5 REPUESTOS QUE ENCONTRARÁ ADOSADOS A LA PARTE TRASERA DEL LAVAVAJILLAS

- a. Molduras laterales (izquierda)
- b. Molduras laterales (derecha)

5. ESPECIFICACIONES PARA EL LAVAVAJILLAS



5.1 CARACTERÍSTICAS TÉCNICAS

Presión de agua autorizada	4.35 - 145 psi (0.3 - 10 bares de presión)
Conexiones eléctricas	120 V (voltios), 12 A (amperes), 60Hz (hercios)
Potencia total	1400 W (watts)
Potencia del calentador	1100 W (watts)

ⓘ AVISO:

En línea con nuestros continuos esfuerzos para mejorar nuestros productos, podrían existir algunos cambios tanto en los diseños como en las especificaciones sin previo aviso.

Este producto obedece a las siguientes indicaciones:

Indicaciones para artefacto doméstico lavavajillas UL749.

6. PREPARACIÓN DEL CERRAMIENTO

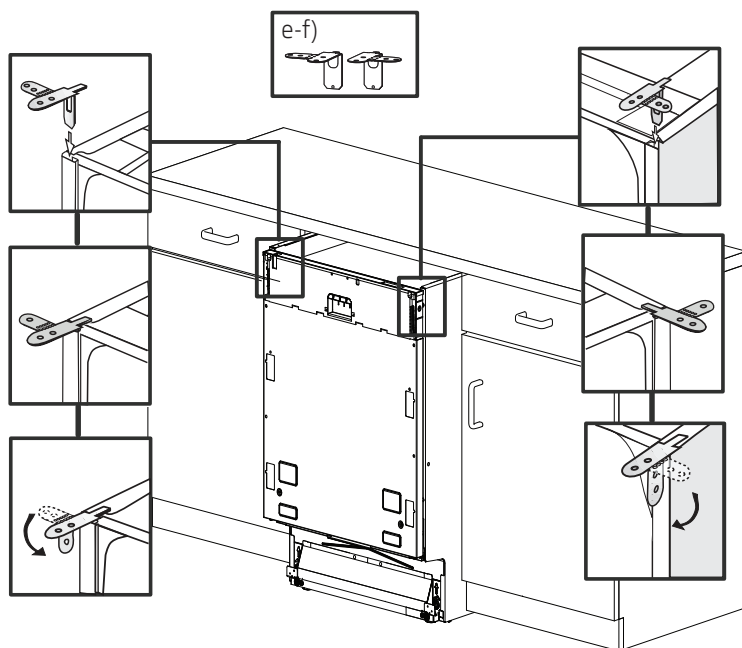
6.1 PREPARACIÓN ELÉCTRICA

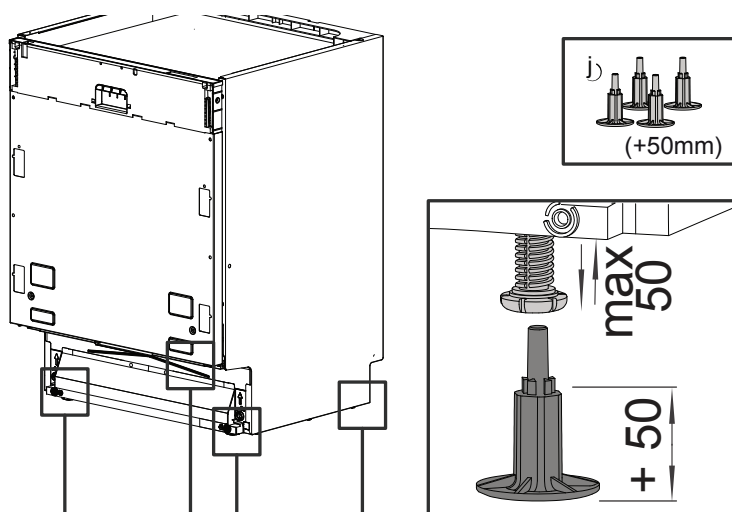
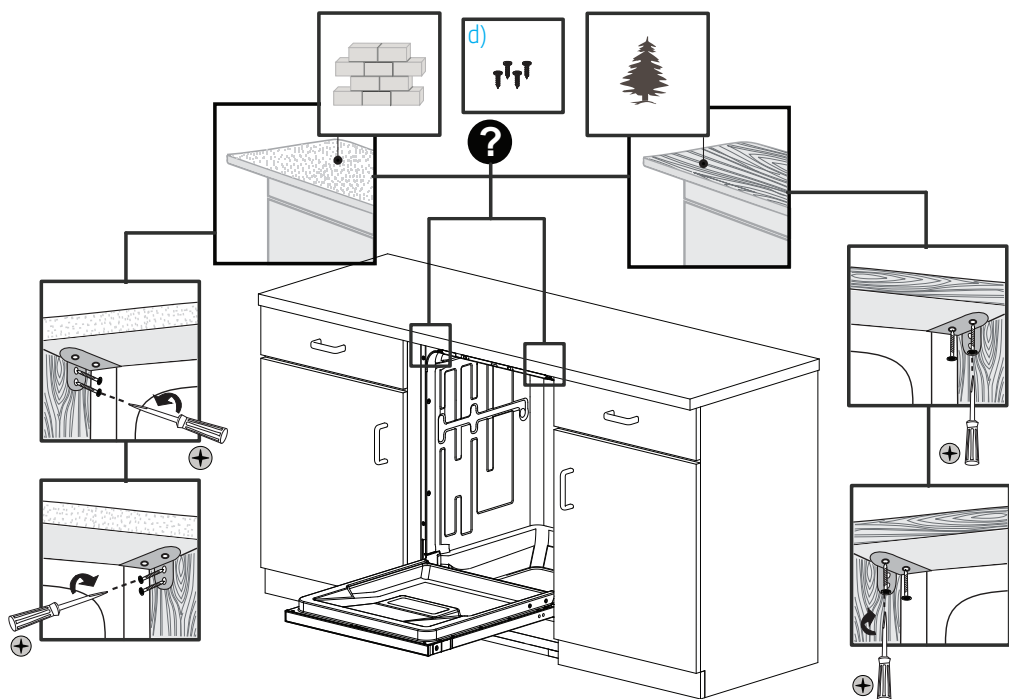
⚠ ADVERTENCIA

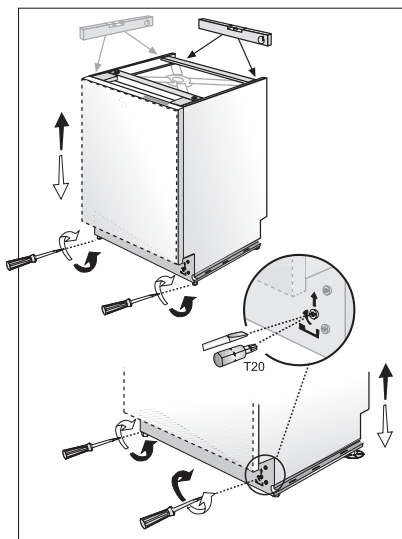
El lavavajillas está especialmente diseñado para un abastecimiento eléctrico de 120 V, 60 Hz de corriente alterna y se encuentra conectado a un circuito eléctrico

con una adecuada descarga a tierra, con un fusible o disyuntor de 15 amperes de potencia.

6.2 PREPARACIÓN PARA LA INSTALACIÓN DE LOS SOPORTES DE MONTAJE





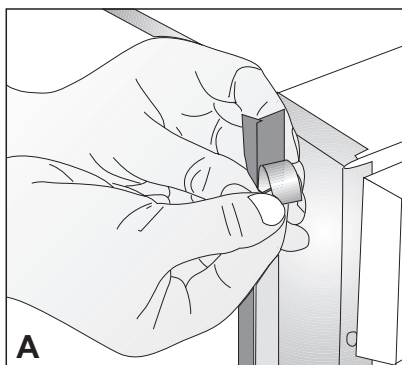


⚠ ADVERTENCIA

El lavavajillas debe fijarse a un mueble adyacente utilizando los soportes provistos. El no hacerlo puede causar daño a la propiedad o lesiones físicas.

Coloque los dos soportes de montaje en los extremos superiores del lavavajillas.

Ajuste los soportes de montaje (A) a los extremos superiores del lavavajillas utilizando los tornillos provistos.

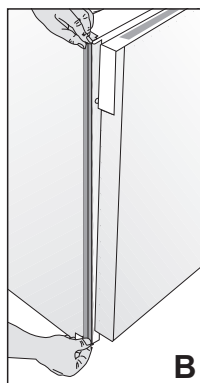


Los lados de los soportes de montaje se doblan (B) para mayor precisión de ajuste en los laterales (si fuera necesario).

6.3 ALTURA DE AJUSTE

Si la altura del cerramiento es de 337/8 pulgadas a 357/8 pulgadas (861 mm - 911mm) ajuste los soportes como muestra la figura.

Provista (4)



Ajuste el nivel del pie de la parte frontal con la llave inglesa para equilibrar y elevar el lavavajillas a la altura del cerramiento.

Ajuste el nivel del pie de la parte posterior con un destornillador para equilibrar y elevar al lavavajillas a la altura del cerramiento.

ⓘ AVISO:

- Asegúrese de que el lavavajillas está conectado al desagüe y revise que la ubicación mantenga cierto espacio libre bajo la encimera.
- Al girar el destornillador en dirección a las flechas negras hará que se eleve el pie de la parte posterior del lavavajillas.
- Al girar el destornillador en dirección a las flechas blancas hará que se baje el pie de la parte posterior del lavavajillas.

6.4 INSTALACIÓN DE LAS MOLDURAS LATERALES

Quite la cinta adhesiva (Figura **A**).

Ubique las molduras sobre el borde delantero de las paredes laterales (Figura **B**).

ⓘ AVISO:

- Asegúrese de utilizar la moldura correcta ya que hay una para el lado izquierdo y otra para el derecho. El material flexible debe quedar de cara al frente (Figura **B**).

6.5 PREPARAR LA CONEXIÓN DE AGUA (A)

Instale una válvula de cierre de fácil acceso (no provista) en la línea de abastecimiento de agua.

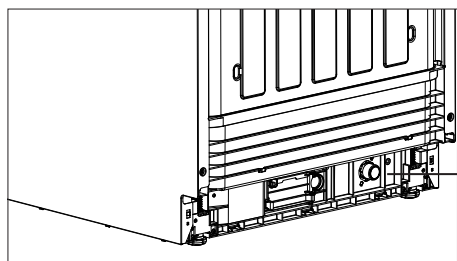
Todas las uniones soldadas deben estar hechas antes de que la línea de abastecimiento del agua se conecte a la válvula de entrada de agua del lavavajillas. La provisión de agua también puede realizarse utilizando una línea de manguera trenzada flexible.

Revise las fuentes de abastecimiento de la tubería para ver qué manguera y codo son apropiados así como los ajustes y juntas necesarias para la línea de abastecimiento de agua. Este material no se provee, y deberá adquirirlo separadamente.

⚠ ADVERTENCIA

La instalación debe llevarla a cabo un instalador certificado. El trabajo hecho por personas no certificadas puede ser peligroso y anular la garantía.

Si el lavavajillas se instala en una ubicación donde se reciben temperaturas de congelamiento (por ejemplo en un lugar de vacaciones, cabaña, etc.), deberá drenar toda el agua del interior del lavavajillas. Las rupturas del sistema de agua causadas por temperaturas de congelamiento no están cubiertas por la garantía.



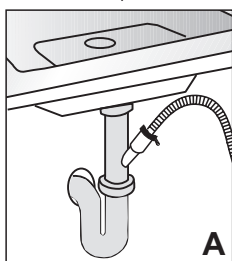
Conexión de agua

6.6 PREPARACIÓN PARA EL DESAGÜE

La manguera de desagüe del lavavajillas puede estar conectada a la tubería de desagüe en una estas tres formas (Figura **A**, **B**, **C**).

i AVISO:

- Se deberán utilizar algunos de los métodos mencionados anteriormente, de lo contrario, el lavavajillas no funcionará correctamente.
- Una manguera que esté sujeta a un rociador de fregadero puede explotar si se la instala en la misma línea de agua que la del lavavajillas. Si su fregadero tiene un rociador, se recomienda que la manguera se desconecte y se tape el orificio.
- El largo total de la manguera de desagüe es de 763/4 pulgadas (1950 mm). Si se necesita una extensión de manguera, se deberá utilizar una manguera de desagüe de igual calidad.
- El largo máximo no deberá exceder las 157 ½ pulgadas (4000 mm). De lo contrario, se convertirá en un problema durante el proceso de limpieza



6.6.1 DESAGÜE DEBAJO DEL FREGADERO

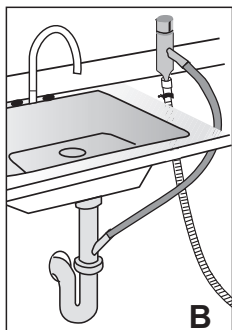
Instale un tubo de drenaje (escape) bifurcado con forma de Y (Figura **A**)

i AVISO:

Deberá agregar un bucle de por lo menos 28 pulgadas (710mm) por encima del piso del gabinete y por encima de la conexión de desagüe en la manguera de desagüe, para asegurar que el agua de desecho drene correctamente y que no genere malos resultados de lavado u olor.

6.6.2 INSTALAR UN ESPACIO DE AIRE

En caso de que la ordenanza requiera un espacio de aire (Figura **B**).

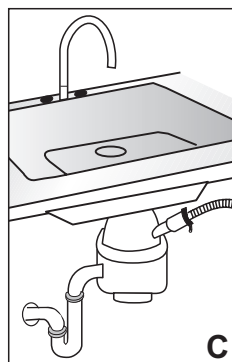


i AVISO:

Revise en la ordenanza el tipo de espacio de aire requerido.

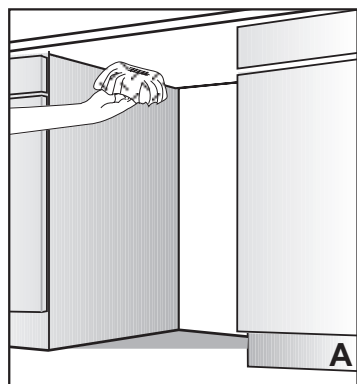
6.6.3 ELIMINACIÓN

Quite el tapón de la conexión del desagüe antes de adosar la manguera de desagüe del lavavajillas.

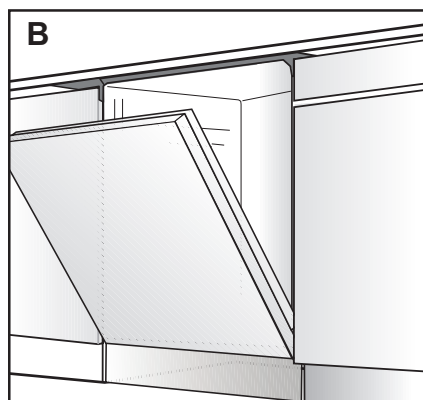


6.7 LÁMINA PARA BARRERA DE VAPOR

El vapor se forma por dentro del lavavajillas durante su funcionamiento. Al final del ciclo, cuando la puerta del lavavajillas se abre, se necesita usar la lámina para barrera de vapor a fin de prevenir que se junte el vapor por debajo de la encimera.

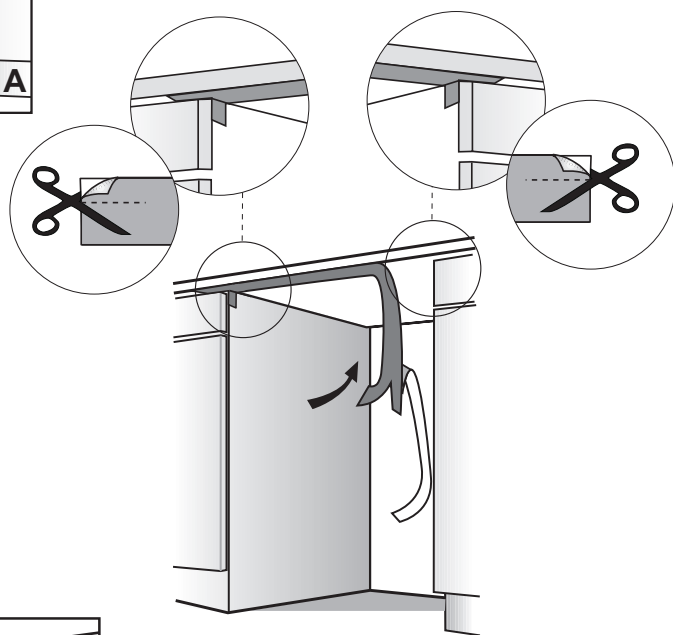


La lámina para barrera de vapor se aplicará donde se desprende el vapor caliente cuando abre la puerta (como se muestra en la Figura B).



6.6.2 AJUSTAR LA LÁMINA PARA BARRERA DE VAPOR

Antes de aplicar la lámina para barrera de vapor debajo de la encimera, limpie con un paño húmedo (como se muestra en la Figura A). Una vez que el aire se seque, aplique la lámina para barrera de vapor.

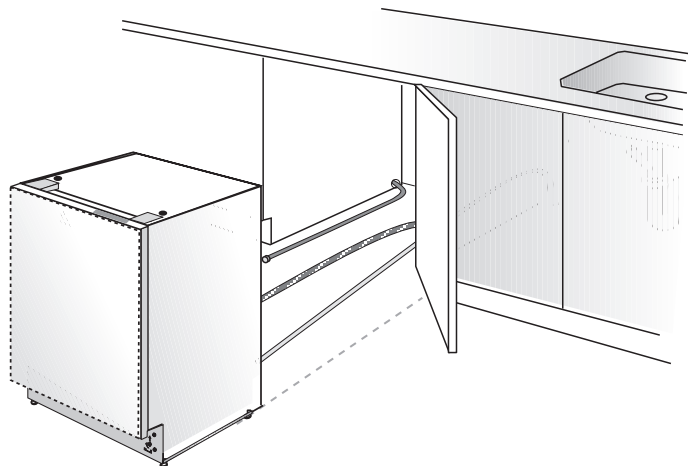


⚠ PRECAUCIÓN

La lámina para barrera de vapor deberá aplicarse en donde se desprende el vapor cuando se abre la puerta. **El no instalar la lámina para barrera de vapor durante la instalación puede acarrear un daño a los gabinetes y encimera.**

7. UBICACIÓN DEL LAVAVAJILLAS EN LA ABERTURA

Ahora ubique al lavavajillas en la abertura y prepárese para conectar todas las mangueras junto con las conexiones eléctricas.



⚠ PRECAUCIÓN

Asegúrese de que todas las mangueras pasen a través de la apertura del gabinete, las mangueras no deben estar ligadas y todo lo que quede suelto deberá quitarse como se indica en la figura más arriba.

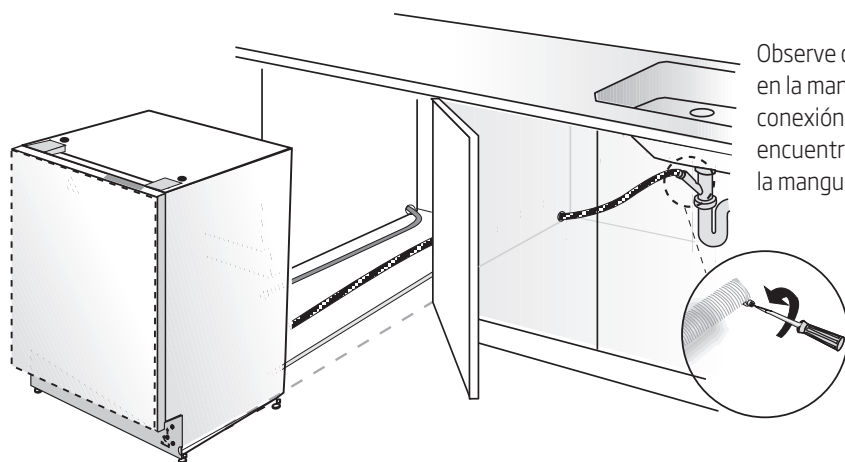
7.1 CONEXIÓN DE MANGUERA DE DESAGÜE, ABASTECIMIENTO DE AGUA Y CONEXIONES ELÉCTRICAS

7.1.1 CONEXIÓN DE MANGUERA DE DESAGÜE

Conecte la manguera de desagüe a la tubería de desagüe.

1. Utilice las abrazaderas para la manguera de desagüe y la manguera de conexión de goma provistas para conectar la manguera de desagüe del lavavajillas a la conexión de desagüe de la tubería.

2 Utilice las agarraderas para asegurar la manguera de conexión de goma a la manguera de desagüe del lavavajillas. Utilice los bornes de tornillo para asegurar la manguera de conexión de goma a la manguera de desagüe.



Observe que las marcas en la manguera de conexión de goma se encuentren del lado de la manguera de desagüe.

7.1.2 CONEXIÓN DE ABASTECIMIENTO DE AGUA

El abastecimiento de agua debe estar conectado al lavavajillas en una de las siguientes dos formas.

- Con manguera de metal trenzada.
- Con tubos de cobre.

PRECAUCIÓN

- Línea de abastecimiento de agua caliente: Utilice una tubería de cobre de un mínimo de 3/8 pulgadas de diámetro externo (0.9525 mm) o una línea de alimentación del lavavajillas de metal trenzado.
- Las temperaturas requeridas para soldadura y sudoración dañarán la válvula de entrada de agua al lavavajillas, por lo que si esa operación es necesaria, se requiere mantener la fuente de calor mínima de 77/8 pulgadas (200 mm) lejos de la válvula de entrada de agua del lavavajillas.
- No deberá haber ninguna curva o doblez pronunciado en la línea de abastecimiento que pueda impedir el flujo del agua.
- La cinta de teflón o el compuesto de rosca para tubo deberán utilizarse para el sellado de la conexión. Antes de conectar la línea de cobre de abastecimiento de agua al lavavajillas, déjela correr agua caliente para limpiar cualquier material extraño.

AVISO:

Luego de realizar las conexiones, active el abastecimiento de agua para verificar si hay pérdidas.

7.1.3 CONEXIÓN ELÉCTRICA

ADVERTENCIA

- Asegúrese de que el voltaje y la frecuencia que figuran en la placa de datos coincidan con el suministro de energía eléctrica del aparato. Estos datos

deben coincidir para prevenir lesiones y daños al aparato. Consulte con un electricista certificado si tiene alguna duda.

- Solo conecte el lavavajillas al suministro eléctrico cuando todas las instalaciones y tuberías estén terminadas.
- No utilice ninguna extensión de cable o dispositivo de salida portátil para conectar el lavavajillas a un suministro de energía.
- El receptáculo del suministro eléctrico del aparato deberá instalarse en el gabinete o en la pared adyacente al espacio del bajo mesada en donde el aparato se instalará.
- La abertura de acceso del cable del suministro al compartimento de la instalación debe ser pareja y redondeada y deberá tener el largo suficiente para que pase el enchufe. La medida más larga de la abertura no deberá ser mayor de 1.5 pulgadas (38 mm). Si la partición es de metal, necesitará cubrirse con un protector de borde.
- Se debe tener cuidado cuando se instala o se quita el aparato, para evitar dañar el cable de suministro de energía.

7.1.4 INSTRUCCIONES PARA LA DESCARGA A TIERRA

Este aparato debe tener una descarga a tierra. En caso de malfuncionamiento o avería, la descarga a tierra reducirá el riesgo de descarga eléctrica al brindar un camino de menor resistencia para la corriente eléctrica. Este aparato está equipado con un cable y cuenta con un conductor de descarga a tierra del equipo y un enchufe de descarga a tierra. Este enchufe debe introducirse en una toma adecuada que esté instalada y tenga una descarga a tierra de acuerdo con todas las disposiciones y códigos locales. Este aparato debe conectarse a un metal a tierra, a un sistema de cableado permanente, o un conductor de descarga a tierra del equipo debe operar junto con los conductores del circuito y estar conectado a la terminal del equipo a tierra o con el aparato.

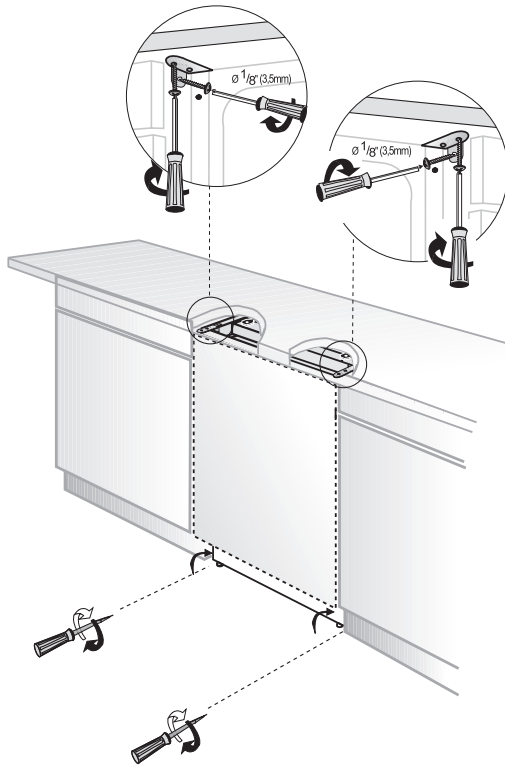
⚠ ADVERTENCIA

Una conexión inadecuada del conductor de descarga a tierra del equipo puede derivar en un riesgo de descarga eléctrica. Revise la instalación con un electricista matriculado o un representante de servicio si tiene dudas sobre la correcta descarga a tierra del electrodoméstico. No modifique el enchufe que viene con el aparato; si no encaja en la toma de corriente, contrate a un electricista matriculado que le instale una toma de corriente apropiada.

7.2 REAJUSTAR LOS NIVELES DE APOYO DE PIE

Ahora que el lavavajillas está en la cabina, deberá reajustar los pies para llevar al aparato a la altura requerida y sujetarlo por debajo de la encimera.

1. Asegúrese de que la unidad esté a nivel al reajustar los niveles del pie de la parte delantera con tuercas sujetadoras para equilibrar el lavavajillas y elevarlo bajo la encimera.
2. Reajuste los niveles de pie de la parte posterior con un destornillador para equilibrar el lavavajillas



y elevarlo a la altura requerida utilizando los soportes de montaje provistos.

3. Ajuste el lavavajillas por debajo de la encimera con los cuatro tornillos provistos ($\varnothing 1/8$ pulgadas x $1/8$ pulgadas - $\varnothing 3.5\text{mm}$ x 14mm). Asegúrese de no pasar a través de la parte superior de la encimera o dañar el granito.

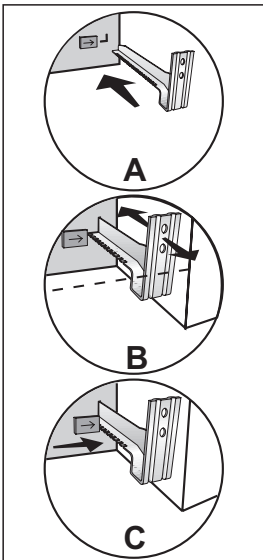
7.3 AJUSTE DEL ZÓCALO MOVIBLE

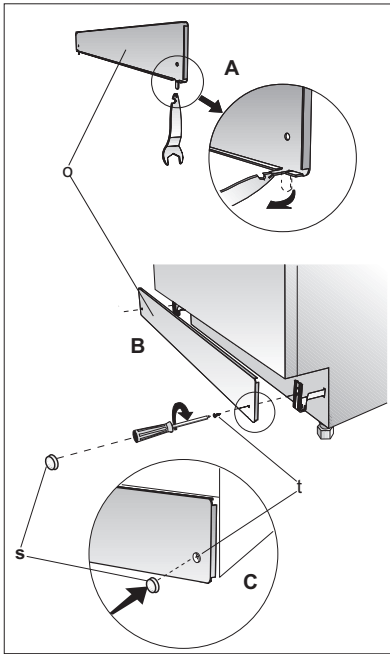
Ahora que ha instalado exitosamente el lavavajillas, debe conectar el zócalo al lavavajillas. El zócalo de dos piezas puede ajustarse a la altura y profundidad correspondientes para su cocina. Asegúrese de utilizar el zócalo con ranuras en el frente y el otro por detrás. Se deslizan dentro del otro.

1. Inserte los soportes del zócalo movable en el canal (A).
2. Asegúrese de que la lengüeta de plástico a la izquierda de la abertura "L" en el lavavajillas no haya cerrado el canal por el que usted empujará el soporte.

ⓘ AVISO:

Asegúrese de notar que hay un soporte izquierdo y un soporte derecho. Ajuste los soportes del zócalo hacia adelante o hacia atrás para que se alineen con el zócalo de la cocina (B).



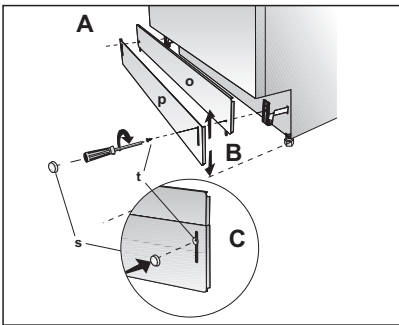


Bloquee los soportes de los zócalos como se muestra con la lengüeta de plástico en la figura C presionando la lengüeta de plástico en el lavavajillas en los dientes del soporte (C).

3. Ahora conecte el zócalo al soporte con los dos tornillos (Ø 3/16 pulgadas x 1/4 pulgadas - Ø 4 mm x 6 mm) y las tapas provistas de la siguiente manera.

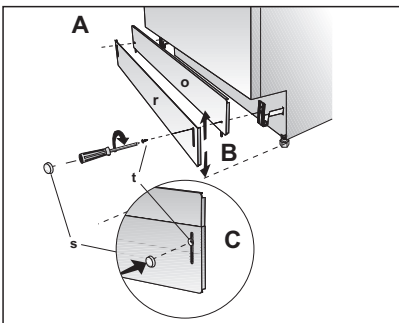
Si la altura del cerramiento es inferior a 33 1/16 pulgadas (840 mm), utilice solo zócalo etiquetado "o" (zócalo sin ranuras). La instalación debe realizarse siguiendo los pasos ilustrados en las Figuras A, B y C respectivamente.

1. Doble las lengüetas en el zócalo (o) hacia adentro (A).
2. Asegure el zócalo a los soportes con tornillos (t) como se muestra en las bolsas de suministro (B).
3. Coloque las tapas (s) como se muestra en las bolsas de suministro (C).



Si la altura del cerramiento es superior a 33 1/16 pulgadas (840 mm) utilice zócalos etiquetados "o" y "p" juntos. Asegúrese de que el zócalo con ranuras "p" está en el exterior así usted puede ajustar la altura del zócalo. La instalación debe realizarse siguiendo los pasos ilustrados en las figuras A, B y C respectivamente.

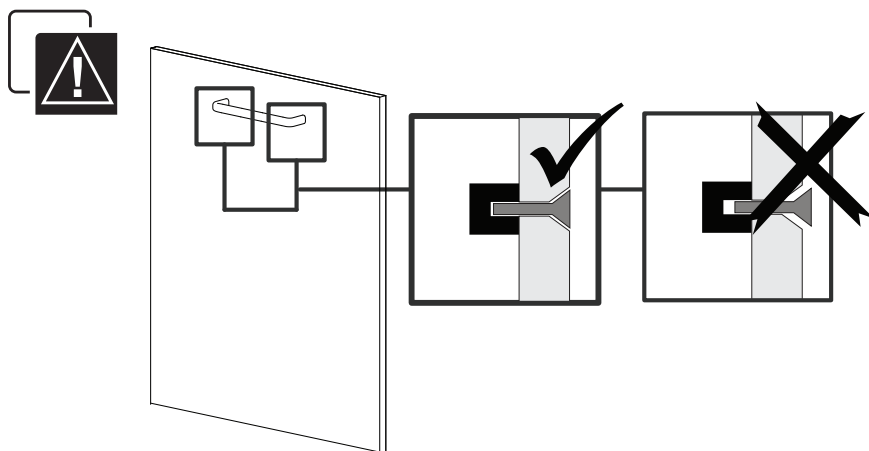
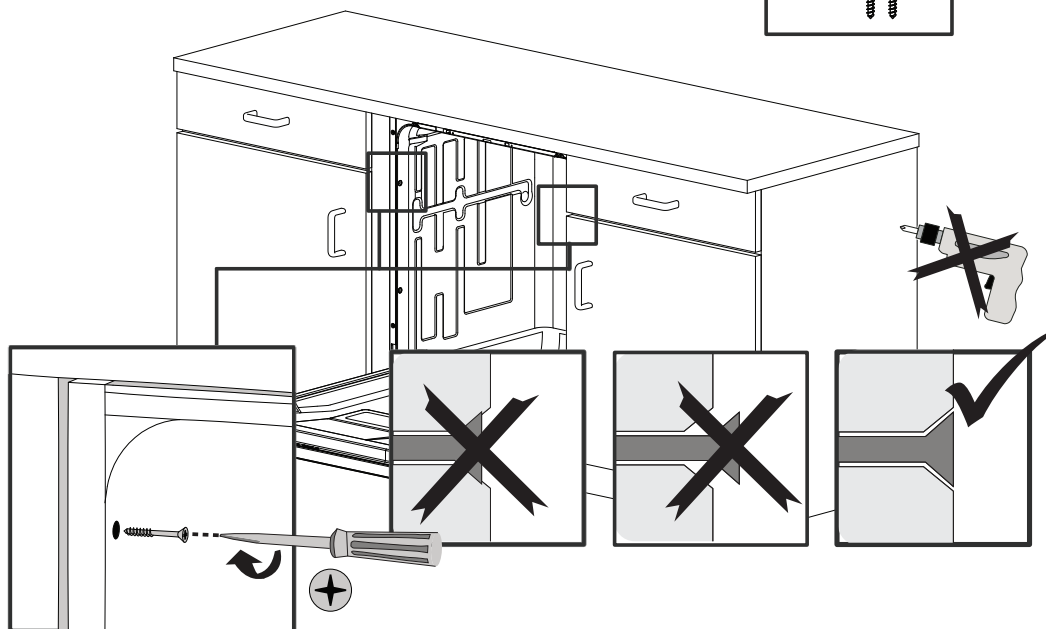
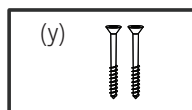
1. Alinee el zócalo (o) y (p) (A).
2. Asegure los zócalos a los soportes con tornillos (t) después de ajustar la altura del zócalo con ranuras (p) (B).
3. Coloque las tapas (s) como se muestra en las bolsas de suministro (C).



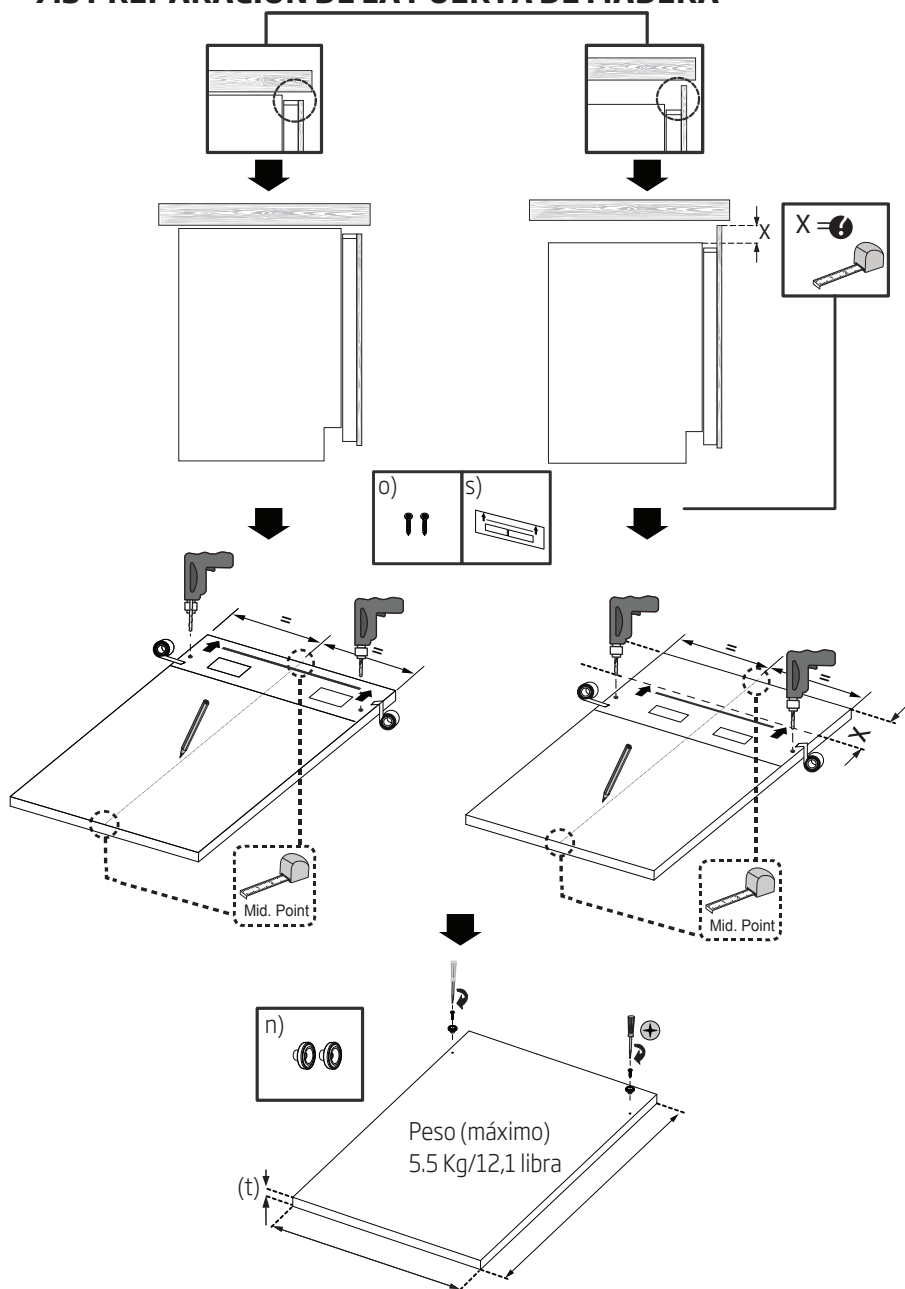
Si la altura del cerramiento es superior a 34 1/4 pulgadas (870 mm) utilice zócalos etiquetados "o" y "r" juntos. Asegúrese de que el zócalo con ranuras "r" está en el exterior así usted puede ajustar la altura del zócalo. La instalación debe realizarse siguiendo los pasos ilustrados en las figuras A, B y C respectivamente.

1. Alinee el zócalo (o) y (r) (A).
2. Asegure los zócalos a los soportes con tornillos (r) después de ajustar la altura del zócalo con ranuras (t) (B).
3. Coloque las tapas (s) como se muestra en las bolsas de suministro (C).

7.4 AJUSTAR EL GABINETE A LA ENCIMERA

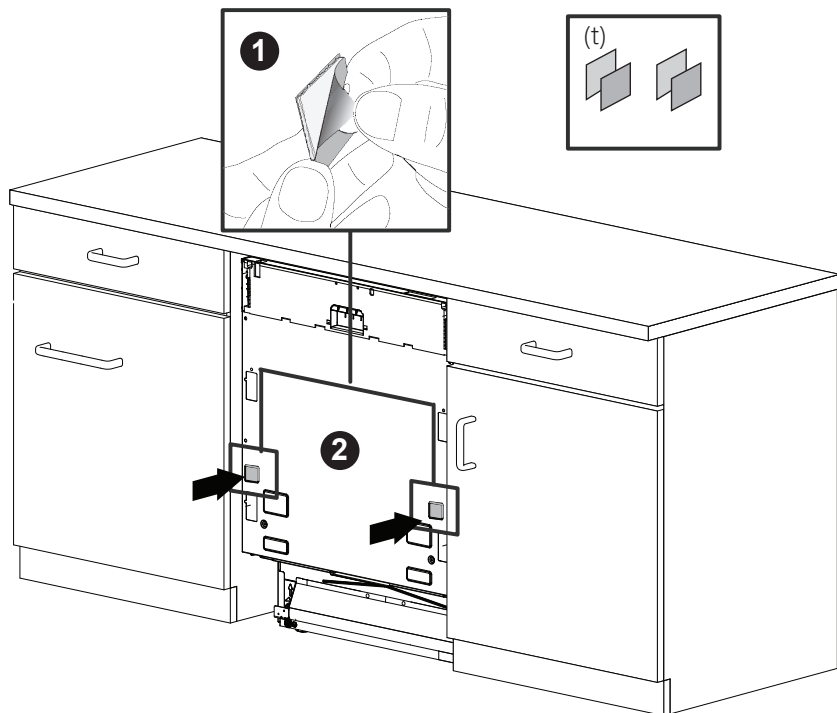


7.5 PREPARACIÓN DE LA PUERTA DE MADERA

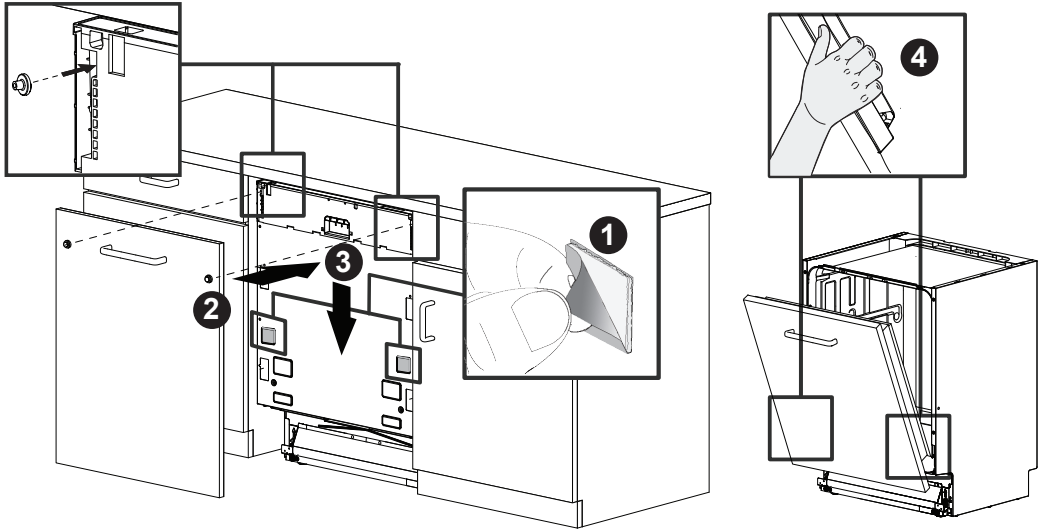


Altura (h) : Altura de la puerta de madera 28 pulgadas (720 mm)
 Ancho (w) : 17 ½ pulgadas to 17 ¾ pulgadas (442 mm - 448 mm)
 Grosor : ¾ pulgadas (19 mm)
 Peso (máximo) : 5,5 Kg/12,1 libra

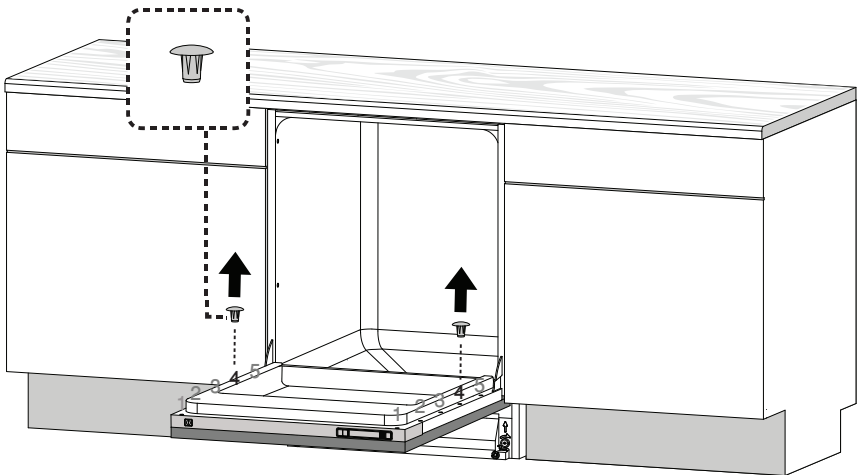
7.6 PREPARACIÓN DE PUERTA DEL LAVAVAJILLAS



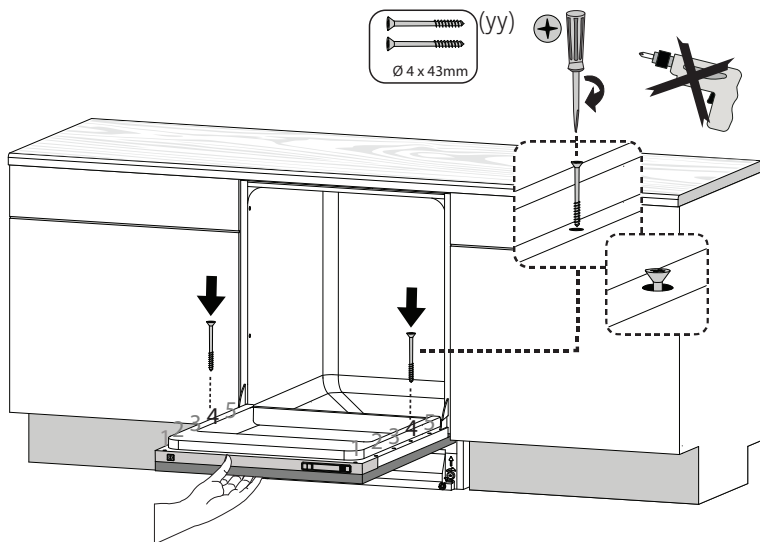
7.7 INSTALACIÓN DE PUERTA DE MADERA



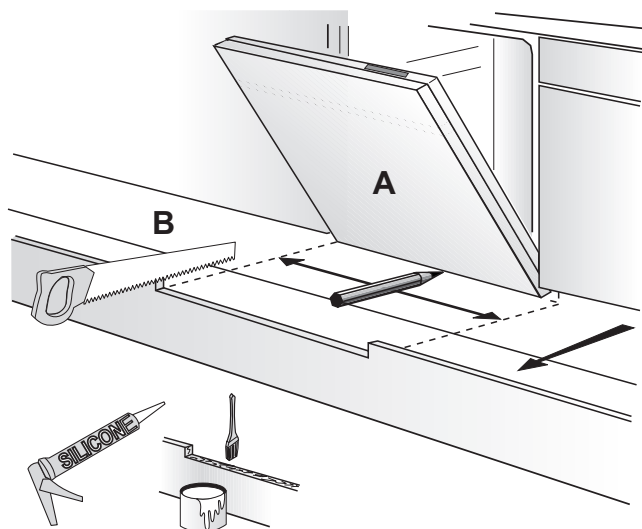
7.8 AJUSTE DE PUERTA DE MADERA



7.9 REPARACIÓN DE PUERTA DE MADERA



7.10 AJUSTE DE PLACA PROTECTORA

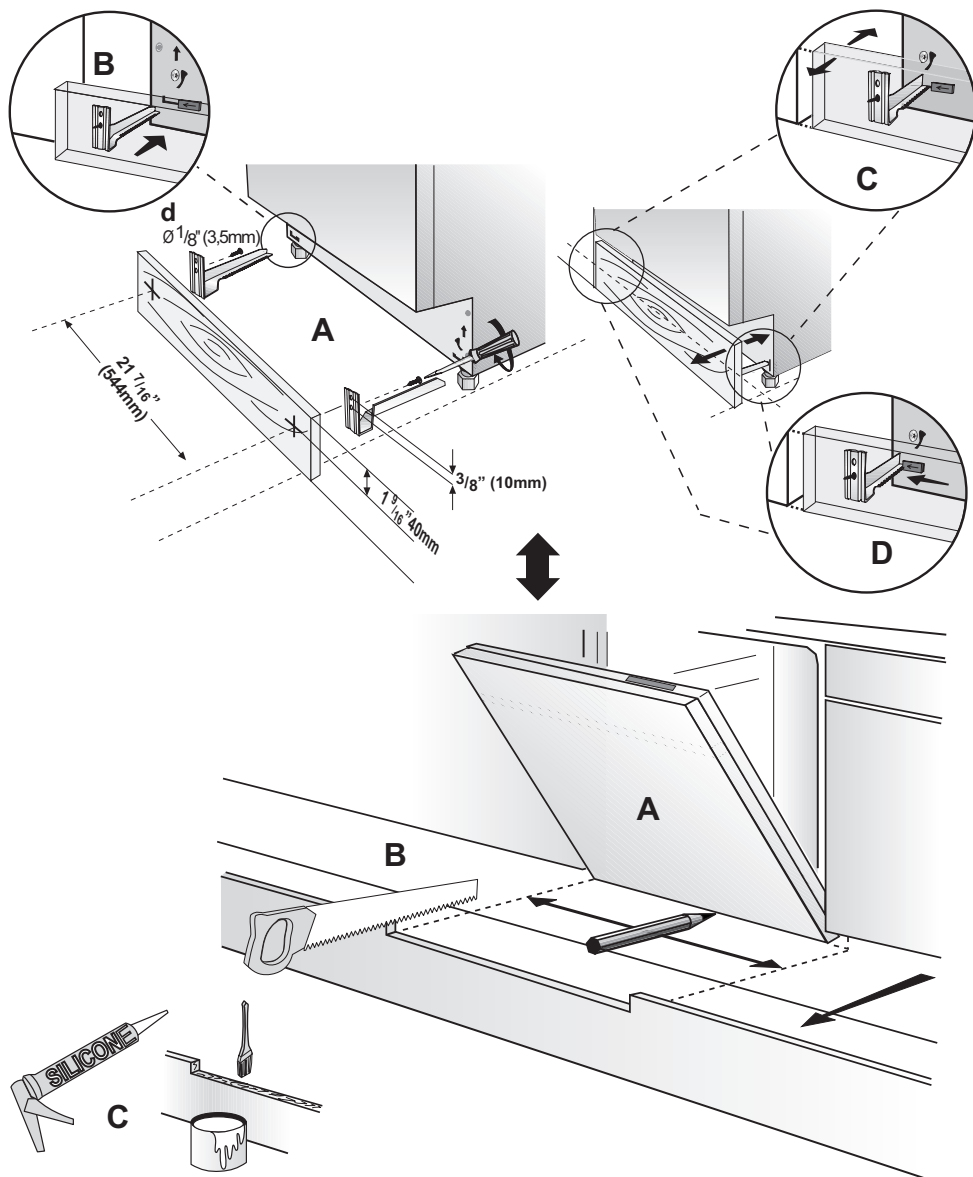


- Verifique si la base de la puerta golpea el zócalo del gabinete de la cocina (**A**).
- Si la puerta golpea el zócalo, corte la sección del zócalo que sea necesaria (**B**).
- Aplique silicona o sellador al borde cortado del zócalo del gabinete de la cocina o pintura para que no absorba humedad.

⚠ AVISO:

Si tiene una cocina europea o quiere instalar un zócalo de madera para que combine con su cocina, consulte uno de los dos dibujos que se encuentran a continuación. Siga las mismas instrucciones sobre los soportes que para el zócalo removible.

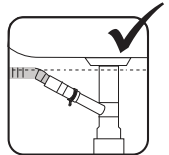
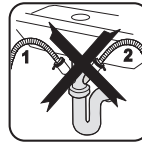
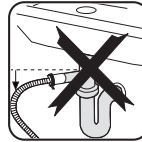
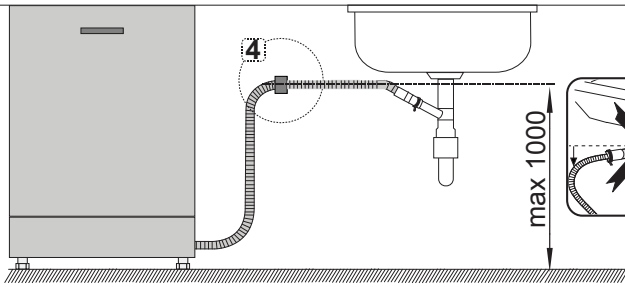
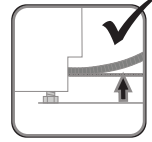
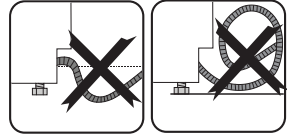
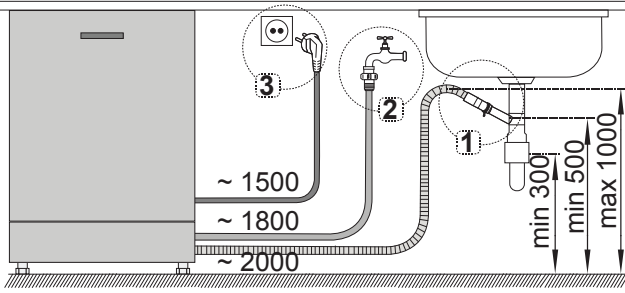
La instalación debe realizarse siguiendo los pasos ilustrados en las figuras **A, B, C, D** respectivamente.



⚠ AVISO:

El instalador es responsable por la instalación del lavavajillas. La instalación incorrecta no está cubierta por la garantía.

7.11 CONEXIÓN



1

2

3

4

8. LISTA DE VERIFICACIÓN DEL INSTALADOR

Su instalador debe haber completado y revisado que:

- El lavavajillas sea cuadrado y esté nivelado.
- El lavavajillas esté fijado de manera segura al mueble.
- La puerta del lavavajillas abra y cierre perfectamente. La puerta del lavavajillas cierre sin golpear ningún mueble o encimera.
- El suministro de agua de entrada se encienda y se haya revisado para fugas.
- La manguera de drenaje haya sido conectada y revisada para fugas. No haya dobleces u obstrucciones en la manguera de drenaje.
- La manguera de drenaje esté instalada con un bucle de drenaje alto de 28 pulgadas (710 mm) para conexiones de desagüe sin quitar el aire.
- Si el desagüe del lavavajillas está conectado a un triturador de basura, se debe quitar el tapón de la tolva de drenaje.
- Los brazos rociadores estén libres y giren libremente.
- El ciclo de enjuague se ha ejecutado.
- El nivel del agua estará debajo de la pantalla del filtro después del final del programa de lavado. Es normal encontrar un poco de agua en el área del filtro de drenaje.

9. CONSEJOS DE AUTOAYUDA:

La pantalla no se enciende:

- Verifique para asegurarse de que el interruptor del lavavajillas esté en la posición de encendido.
- Verifique que el cable de suministro esté enchufado.

No entra agua en el lavavajillas:

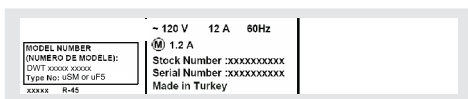
- Verifique que el interruptor de agua caliente esté en la posición de ENCENDIDO.

El agua no drena:

- Asegúrese de que la manguera de drenaje no esté torcida o salga del espacio de aire junto al fregadero.
- Retire la manguera de drenaje para la eliminación, asegurándose de que se haya retirado el enchufe.

I AVISO:

- Si su lavavajillas no funciona correctamente después de seguir estos pasos: Póngase en contacto con su distribuidor para programar la visita de un agente de servicio autorizado para inspeccionar su lavavajillas nuevo por cualquier falla relacionada con el funcionamiento.
- La garantía del fabricante no cubre las visitas del servicio de instalación, conversión o educación del cliente.



Encontrará la información del modelo y número de serie en la etiqueta ubicada en el lado derecho de la puerta interior de su lavavajillas, como se muestra arriba.

I AVISO:

Haga una copia de su factura y consérvela con este manual y registre su lavavajillas en línea.

