



Estufa a Gas

Manual del usuario

IMPORTANTE

El instalador debe dejarle estas instrucciones con el electrodoméstico.
El Consumidor debe leer estas instrucciones antes de usar el electrodoméstico y debe guardarlas para futura referencia.



PRGR34550SS

ES

285.6000.03/R.AF/26.02.2021/3-3

7732187920

IMPORTANTES INSTRUCCIONES DE SEGURIDAD

LEA Y GUARDE ESTAS INSTRUCCIONES



ADVERTENCIA: Si la información en este manual no se sigue exactamente, puede ocurrir una explosión o producir fuego causando daño en la propiedad, lesiones personales o la muerte.

- No almacene ni use gasolina u otros vapores o líquidos inflamables cerca de este o cualquier otro aparato.

— QUÉ HACER SI HAY OLOR A GAS

- No intente encender ningún aparato.
 - No toque ningún interruptor eléctrico.
 - No use ningún teléfono o teléfono móvil en su edificio.
 - Llame de inmediato a su proveedor de gas desde el teléfono de un vecino. Siga las instrucciones del proveedor de gas.
 - Si no puede comunicarse con su proveedor de gas, llame al departamento de bomberos.
- Un instalador calificado, una agencia de mantenimiento o un proveedor de gas debe realizar la instalación y el mantenimiento.

EVITAR VUELCO: Si la información en este manual no se sigue exactamente, puede ocurrir una explosión de fuego causando daño en la propiedad, lesiones personales o la muerte.



ADVERTENCIA:

- **TODOS LOS HORNOS PUEDEN VOLCARSE Y SE PUEDEN OCASIONAR LESIONES.**
- **TODOS LOS HORNOS PUEDEN VOLCARSE Y SE PUEDEN OCASIONAR LESIONES.**
- **INSTALE EL DISPOSITIVO ANTIVUELCO EMPACADO CON EL HORNO.**
- **CONSULTE LAS INSTRUCCIONES DE INSTALACIÓN**



ADVERTENCIA:

- **NO UTILICE EL HORNO SIN EL DISPOSITIVO ANTIVUELCO EN SU LUGAR Y AJUSTADO**

"Luego de la instalación agarre con cuidado la parte trasera del horno para asegurar que el soporte antivuelco esté sujeto en el pie trasero del horno."

Compruebe la instalación correcta y uso del soporte antivuelco. Inclíne con cuidado el horno para asegurarse de que el soporte antivuelco se active y evite el vuelco. El horno no debería moverse más de 1" (25 mm).



IMPORTANTE:

Este aparato está destinado para el uso doméstico normal solamente. No está aprobado para los usos en exteriores u otros usos no domésticos (incluidos embarcaciones marinas o aéreas). Consulte la Declaración de la garantía limitada. Si tiene preguntas, comuníquese con el fabricante.

No repare ni reemplace ninguna parte del aparato a menos que específicamente se le recomiende en este manual. Remita todas las reparaciones a un centro de servicio autorizado de fábrica.

Explicación de los símbolos

En este Manual del usuario se utilizan los siguientes símbolos:



Información importante o consejos de utilidad acerca de su uso.



Advertencia sobre situaciones peligrosas con respecto a la vida y la propiedad.



Peligro de descarga eléctrica.



Advertencia de riesgo de incendio.



Advertencia sobre superficies calientes.

PELIGRO indica situación peligrosa que, si no se evita, puede provocar la muerte o lesiones graves.

ADVERTENCIA indica situación peligrosa que, si no se evita, puede provocar la muerte o lesiones graves.

PRECAUCIÓN indica situación peligrosa que, si no se evita, puede provocar la muerte o lesiones graves.

AVISO se utiliza para referirse a actividades no relacionadas con lesiones físicas.

Estimado cliente,

Su producto se fabricó en instalaciones modernas y pasó estrictos procedimientos de control de calidad.

Por lo tanto, para obtener el mejor funcionamiento le aconsejamos que lea atentamente este manual del usuario antes de usar su producto y que lo guarde para referencia futura. Si este producto se le da a otro consumidor, por favor dele este manual para su referencia.



IMPORTANTE:

Guarde estas instrucciones para que las utilicen los inspectores eléctricos locales.



IMPORTANTE:

Este producto se puede utilizar solamente en habitaciones que incorporen un sensor de monóxido de carbono correctamente ajustado y en funcionamiento. Asegúrese de que el sensor de monóxido de carbono funciona correctamente y se ejecuta su mantenimiento con frecuencia. El sensor de monóxido de carbono se debe instalar a un máximo de 6,5 pies de distancia del producto.

Las instrucciones le ayudarán a utilizar el aparato de forma rápida y segura.

- Al recibirlo, revise que el aparato no esté dañado. ¡Si nota algún daño de transporte, comuníquese de inmediato con su punto de ventas y no conecte ni opere el aparato!
- Cuando transfiera el aparato a otra persona, proporcione todos los documentos incluida la fecha original de compra. La garantía no es válida si el producto se vende como segunda mano.
- En caso de que decida no usar más el aparato (o decida sustituir un modelo anterior), antes de desecharlo, se recomienda que le de de baja de manera adecuada de acuerdo con las regulaciones de protección del medio ambiente y la salud, asegurándose en particular que todas las piezas potencialmente peligrosas no causen ningún daño, especialmente con relación a los niños que podrían jugar con estos viejos dispositivos. Retire la puerta y la gaveta calentadora antes de desecharlo para evitar el riesgo de que los niños queden atrapados.

1 Instrucciones de seguridad 7

Instrucciones de seguridad básicas7
 Seguridad de los niños10
 Seguridad al trabajar con electricidad.....11
 Seguridad al trabajar con gas.....11
 Uso previsto.....13
 Al momento de desechar13
 Material de empaque.....13
 Transporte futuro13

2 Instalación 15

Instalación y conexión.....15
 Conexión a la alimentación principal.....23

3 Preparación 25

Consejos para ahorrar energía25
 Uso por primera vez25
 Primera limpieza del aparato.....25
 Primer calentamiento25

4 Cómo usar el quemador 26

Información general sobre la cocción.....26
 Uso de las quemadores de inducción26

5 Cómo utilizar el horno 28

Información general sobre cómo hornear, asas y cocinar a la parrilla.....28
 Cómo usar el horno a gas.....29
 Tabla de tiempos de cocción.....32
 Cómo operar la parrilla34

6 Mantenimiento y cuidados 35

Información general..... 35
 Limpieza de los quemadores..... 35
 Limpieza del panel de control..... 35
 Limpieza del horno 35
 Sacar la puerta del horno..... 36
 Sustitución de la lámpara del horno..... 37

7 Información general 38

Generalidades..... 38
 Especificaciones técnicas 39
 Contenidos del paquete 40
 Tabla del inyector 42

8 Resolución de problemas 43

9 Retirar el envoltorio 44

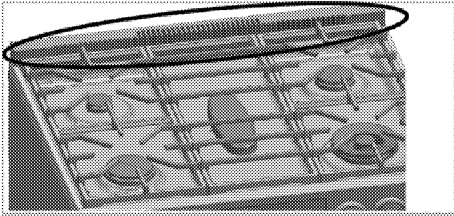
10 GARANTÍA DE PRODUCTOS RESIDENCIALES EN EE.UU DE BEKO 46

Instrucciones de seguridad

Instrucciones de seguridad básicas

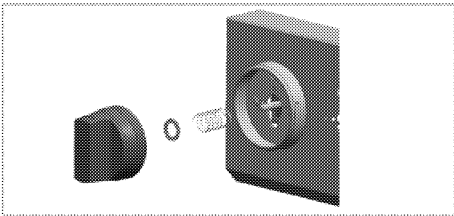
- Este aparato no está destinado para que ser usado por personas (incluidos niños) con reducción en sus capacidades físicas, sensoriales o mentales o con falta de experiencia y de conocimiento, a menos que una persona responsable de su seguridad, los supervise o los instruya sobre el uso del aparato.
- Los niños deben estar supervisados para asegurarse de que no jueguen con el aparato.
- Nunca use el aparato cuando el juicio o la coordinación se ven disminuidos a causa del uso de alcohol o drogas.
- En caso de que el cable de alimentación esté dañado, deberá solicitar su sustitución al fabricante, su agente de servicio técnico o personal calificado.
- No opere el aparato si tiene defectos o si muestra daño visible.
- No realice reparaciones ni modificaciones en el aparato. No obstante, puede solucionar algunas anomalías; vea Resolución de problemas.
- Solamente se pueden usar piezas de repuesto autorizadas al reparar el horno. Las piezas de reemplazo están disponibles en los distribuidores de piezas autorizadas de fábrica. Comuníquese con el distribuidor de piezas más cercano en su zona.
- Nunca modifique o altere la construcción de la estufa, incluyendo la eliminación de las patas de nivelación, los paneles, las cubiertas de cables, soportes antivuelco o tornillos, o cualquier otro componente del aparato.
- Tenga cuidado cuando utiliza bebidas alcohólicas para cocinar sus platos. El alcohol se evapora en las altas temperatura y puede causar un incendio ya que se enciende cuando entra en contacto con superficies calientes.
- Accidentalmente puede hacer girar las perillas con una parte de su cuerpo, por favor, asegúrese de no girar accidentalmente perillas que no están en uso.
- **ADVERTENCIA:** Riesgo de envenenamiento con comida: No deje la comida en el horno más de una hora antes o después de cocinar. Hacerlo puede causar envenenamiento o enfermedad.
- **ADVERTENCIA:** Para evitar daños permanentes en el acabado del fondo del horno no cubra el fondo con ningún tipo de forro o lámina.

- **ADVERTENCIA:** Nunca cubra la parte superior de las rejillas con ningún tipo de cobertura. Use solamente utensilios de cocina con diámetros recomendados. Asegúrese que la ventilación y salidas de humos del horno que se muestran a continuación no estén cerradas. De lo contrario se puede producir riesgo de incendio o envenenamiento por monóxido de carbono.

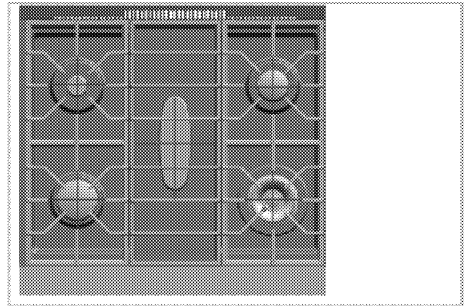


No caliente recipientes de comida cerrados, ni frascos de vidrio. La presión que se puede acumular en el frasco puede causar que explote.


ADVERTENCIA:(si su producto no tiene perillas iluminadas) : No retire las perillas. Esto se debe llevar a cabo por una persona del servicio autorizado. Hay un resorte y un anillo de acero dentro de la perilla. No los retire. De lo contrario, puede ser peligroso para su salud y la funcionalidad de la estufa.



- **ADVERTENCIA:**Asegúrese que las rejillas de los quemadores estén siempre centradas en la parte superior del quemador, como se ve en la figura siguiente. La colocación incorrecta de las rejillas de los quemadores puede causar envenenamiento por monóxido de carbono y la muerte. Revise siempre la posición de las rejillas de los quemadores antes de su uso.



- Mantenga el área del aparato sin materiales combustibles, como gasolina y otros vapores inflamables.
- Asegúrese de que los materiales inflamables no estén adyacentes al aparato ya que los costados se calientan cuando se usan.
- **¡Riesgo de incendio!** No almacene el material inflamable en el horno, ni en el compartimiento de calentamiento.
- **No use agua en los incendios provocados por grasas.** Sofoque el fuego o las llamas o use un extinguidor de tipo espuma o de químico seco.

- No deje ollas o cacerolas vacías en los quemadores que estén encendidos. Estos se pueden dañar.
- Como puede estar caliente, no deje platos de aluminio o plástico sobre la superficie del aparato. Estos tipos de platos tampoco se deben usar para guardar la comida.
- No use papel aluminio para cubrir la bandejas de goteo de las superficies de calentamiento, el fondo del horno u otro lugar de este, excepto cuando sea sugerido por el manual. La instalación inadecuada de estos recubrimientos puede causar un riesgo de descarga eléctrica o incendio.
- El fabricante rechaza toda responsabilidad por lesiones a personas o daños a la propiedad causado por el uso incorrecto o inadecuado del aparato.
- Use siempre guantes protectores secos o guantes resistentes al calor al colocar o sacar platos del horno. No deje que los guantes protectores toquen las resistencias de calentamiento. No use toallas, ni otras telas abultadas.
-  **ADVERTENCIA:** Nunca cubra las ranuras, orificios o pasajes en el fondo del horno ni cubra toda la rejilla con materiales tales como papel de aluminio. Hacerlo bloquea el flujo de aire del horno y puede causar envenenamiento con monóxido de carbono. El recubrimiento con papel de aluminio también puede atrapar el calor, causando peligro de incendio.
- No use el horno sin el vidrio de la puerta delantera o con el vidrio roto.
- La parte trasera del horno se calienta cuando se usa. La conexión eléctrica no debe tocar la superficie trasera, de lo contrario el cable principal se puede dañar. Asegúrese de no aprisionar el cable principal entre la puerta caliente del horno y la estructura del horno. No extienda el cable principal sobre la sección de cocción y las superficies calientes. De lo contrario, el aislamiento del cable se puede derretir y causar un incendio como resultado del corto circuito.
- Nunca use vestimenta floja o colgante mientras usa el aparato. Tenga cuidado al alcanzar elementos almacenados en gabinetes que estén sobre el horno. El material inflamable se puede encender si entra en contacto con superficies calientes o ele-

mentos de calentamiento y puede causar quemaduras severas.

- La llama en el horno se puede extinguir por completo al cerrar la puerta del horno y apagar el horno o al usar un extinguidor multiuso de químico seco o de tipo espuma.
- Coloque la rejilla del horno en la posición deseada mientras el horno está frío. Si es necesario manipular las rejillas cuando están calientes, no permita que el guante protector toque los elementos de calentamiento.
- No use el horno para secar periódicos. Si se sobrecalientan, pueden incendiarse.
- Luego de asar, siempre saque la bandeja del horno y límpiela. La grasa restante que queda en la bandeja del horno puede incendiarse la próxima vez que lo use.
- Revise que todos los controles del aparato se apaguen después de su uso.
- **IMPORTANTE:** Llame al servicio autorizado para la instalación del aparato. Luego de este procedimiento, comienza el período de garantía.

Seguridad de los niños



- **ADVERTENCIA:** Pararse, inclinarse o sentarse en la puerta o compartimientos de esta estufa puede causar lesiones graves y

también puede dañar el aparato. No permita que los niños se trepen o jueguen alrededor del horno. El peso de un niño sobre una puerta abierta puede causar que el horno se vuelque, causando quemaduras graves u otra lesión.

- Las piezas accesibles pueden estar calientes cuando se usa la parrilla. Los niños pequeños deben estar alejados.
- Las unidades de la superficie pueden estar calientes incluso cuando tienen un color oscuro. Las áreas cerca de las unidades de superficie se pueden calentar lo suficiente como para causar quemaduras. Durante y después del uso, no toque, ni deje que la ropa u otros materiales inflamables toquen las unidades de la superficie hasta que tengan tiempo suficiente para enfriarse. Entre estas áreas están por ejemplo (identificación de áreas), la superficie del mesón y las superficies en contacto con la cubierta del mesón.
- **ADVERTENCIA:** No almacene artículos que interesen a los niños en gabinetes por encima o en la parte de atrás de la estufa. Los niños que se trepan al horno para alcanzar elementos se pueden lesionar gravemente.

- Los materiales de empaque serán peligrosos para los niños. Mantenga a los niños alejados de los materiales de embalaje. Deseche todas las piezas de empaque de acuerdo con las normas ambientales.

Seguridad al trabajar con electricidad

-  **ADVERTENCIA:** Antes de instalar, apague el panel de servicio. Bloquee el panel de servicio para evitar que la alimentación se encienda accidentalmente.
-  **ADVERTENCIA:** Pueden ocurrir lesiones personales o la muerte debido a una descarga eléctrica si el horno no lo instala un instalador o electricista calificado.
- Cualquier adición, modificación o conversión requerida para que este aparato cumpla satisfactoriamente con las necesidades de aplicación debe ser realizada por un técnico calificado.
- En caso de daño, apague el aparato y desconéctelo de la alimentación principal al retirar el fusible o apagar el disyuntor.
- Asegúrese de que el valor nominal del fusible sea correcto.
- No opere el aparato si está descalzo.

- Nunca toque el aparato con las manos o los pies húmedos.

Seguridad al trabajar con gas

- **ADVERTENCIA:** Para reducir el riesgo de lesión personal en caso de que se incendie la grasa, tenga en cuenta lo siguiente:
- Sofoque las llamas cubriendo el recipiente por completo con una tapa que ajuste bien, un molde para hornear galletas o una bandeja de metal, luego apague el quemador. Tenga cuidado para evitar quemaduras. Si las llamas no se apagan de inmediato, evacue el lugar y llame al departamento de bomberos.
- Nunca recoja una bandeja en llamas. Se puede quemar.
- No use agua, ni trapos húmedos
- Ni toallas, puede provocar una explosión de vapor violenta.
- Asegúrese de que la válvula de cierre de gas y todos los controles de los quemadores estén en la posición OFF antes de comenzar.

Use un extintor solamente si:

- 1) Usted sabe que tiene un extintor CLASE ABC y sabe cómo utilizarlo.
- 2) El incendio es pequeño y está contenido en el área dónde comenzó.
- 3) Llamó al departamento de bomberos.
- 4) El fuego no obstruye su vía de escape.

- Deje en manos de personal autorizado calificado cualquier operación que deba llevarse a cabo sobre sistemas y equipos de gas.
- "Antes de la instalación, asegúrese de que las condiciones de distribución locales (naturaleza del gas y presión del gas) y el ajuste del aparato sean compatibles."
- "Este aparato no está conectado a un dispositivo de evacuación de productos de combustión. Se puede instalar y conectar de acuerdo con las regulaciones de instalación actuales. Deberá prestarse una especial atención a los requisitos referentes a la ventilación, ver Antes de la instalación.
- **"PRECAUCIÓN:** "El uso de una estufa de gas genera calor y humedad en la estancia en la cual se encuentra. Asegúrese que la cocina esté bien ventilada: mantenga los orificios de ventilación natural abiertos o instale un dispositivo de ventilación mecánico (una campana extractora mecánica). El uso intensivo y prolongado del aparato puede requerir ventilación adicional, por ejemplo aumentar el nivel de ventilación mecánica donde está instalada."
- Los aparatos y sistemas a gas se deben revisar regularmente para ver si funcionan correctamente. Por favor, programe un mantenimiento anual.
- Limpie regularmente los quemadores a gas. Las llamas deben ser azules y quemar de forma uniforme.
- Se requiere una buena combustión en los aparatos a gas. En el caso de una combustión incompleta, se puede desarrollar monóxido de carbono (CO). El monóxido de carbono es un gas incoloro, inoloro y muy tóxico, que tiene un efecto letal incluso en dosis muy pequeñas.
- Solicite a su proveedor de gas local información sobre los números de teléfono para emergencia por gas y medidas de seguridad en caso de oler a gas.
- El aparato y su válvula de cierre individual deben desconectarse del sistema de tubería de suministro de gas durante cualquier prueba de presión del sistema a presiones de prueba en exceso de 1/2 psi (3,5 kPa).
- El aparato debe estar aislado del sistema de tuberías de suministro de gas cerrando la válvula de cierre manual individual durante cualquier prueba de presión del sistema de tuberías de suministro.

tro de gas a presiones iguales o menores que 1/2 psi (3,5 kPa).

- Los quemadores de la estufa no se vuelven a encender automáticamente en caso de corte en la alimentación eléctrica y el gas sin quemar continuará saliendo por los quemadores. Apague los quemadores de forma inmediata cuando se produzca un fallo en la alimentación eléctrica.

Uso previsto

- **ADVERTENCIA:** Use este aparato solamente para su uso previsto como se describe en este manual. NUNCA use este aparato para calentar la habitación. Hacerlo puede causar envenenamiento por monóxido de carbono y sobrecalentamiento del aparato. Nunca use el aparato para almacenamiento.
- Este aparato no se debe usar para calentar los platos en el horno, colgar o secar toallas o trapos en las agarraderas, ni calentar el cuarto.
- Todas las grietas en la pared de atrás y en el piso debajo del aparato se deben sellar.
- Este aparato no se debe usar en casas rodantes, ni vehículos de recreo.
- No obstruya el flujo del aire de ventilación.

- El fabricante no se hace responsable por cualquier daño causado por el uso incorrecto o los errores de manipulación.
- El aparato se puede usar para descongelar, hornear, rostizar y asar comida.

Al momento de desechar

Material de empaque



PELIGRO:

¡Riesgo de sofocación por el material de empaque!

Los elementos de empaque (es decir, bolsas de plástico, espuma de poliestireno, clavos, correas de empaque, etc.) no se deben dejar al alcance de los niños ya que pueden causar lesiones graves.

El material de empaque y los dispositivos para asegurar el transporte están hechos de materiales que no son nocivos para el medio ambiente. Deseche todas las piezas de empaque de acuerdo con las normas ambientales. Esto es beneficioso para el medio ambiente.



PRECAUCIÓN:

Si el producto se pasa a otra persona para uso su personal o para el uso de segunda mano, el manual de usuario, etiquetas de productos, otros documentos relacionados, accesorios de montaje, etc., deben ser incluidos con el producto.

Transporte futuro

No realice las operaciones de limpieza o mantenimiento en el aparato sin haberlo desconectado previamente de la alimentación eléctrica.



AVISO:

No coloque otros elementos en la parte superior del aparato. El aparato se debe transportar de forma vertical.

Guarde la caja original del aparato y transporte el aparato en su caja original. Siga las marcas de orientación que están impresas en la caja de cartón.



IMPORTANTE:

Verifique la apariencia general de su equipo, identificando un posible daño durante el transporte.

Para evitar que los compartimentos y la bandeja dentro del horno dañen la puerta del horno, coloque un pedazo de cartón en el interior de la puerta del horno que se alinee con la posición de las bandejas. Pegue la puerta del horno a las paredes laterales con cinta adhesiva.

Si no tiene la caja original

Empaque el aparato en un plástico de embalaje con burbujas de aire o cartón grueso y péguelo con cinta de forma segura para evitar el daño durante el transporte.

2 Instalación

Para garantizar la importancia de dejar un espacio para el aire debajo del aparato, recomendamos que este aparato se coloque sobre una base sólida y que las patas no se hundan en ningún tipo de alfombra o piso suave.

El piso de la cocina debe soportar el peso del aparato más el peso adicional de los utensilios de cocina, los moldes para el horno y la comida que se va a preparar.

- Si se va a instalar una campana extractora, consulte las instrucciones del fabricante sobre la altura para su colocación.
- Este aparato corresponde a un dispositivo clase 1, es decir que se puede colocar con la parte posterior y uno de sus lados hacia las paredes de la cocina, un mueble de cocina o un equipo de cualquier tamaño. El mueble de cocina o el equipo en el otro lado solo puede ser del mismo tamaño o más pequeño.
- Cualquier mueble de cocina próximo al aparato debe ser resistente al calor 100 °C como mínimo. (212 °F min.)

Ventilación de la habitación

El aire para la combustión se toma del aire de la habitación y los gases de escape se emiten directamente hacia la habitación.

Una buena ventilación de la habitación es fundamental para un funcionamiento seguro de su aparato. Si no hay una ventana o puerta disponible para la ventilación de la habitación, se debe instalar una ventilación adicional.

No instale este aparato en una habitación debajo del nivel del piso a menos que esté abierta al nivel del piso en al menos un lado. Si no se instala correctamente es peligroso y podría causar una acción penal.

El uso intensivo y prolongado del aparato puede exigir ventilación adicional, por ejemplo abrir una ventana o usar un sistema de ventilación mecánico fijo y permanente, un ventilador extractor o una campana extractora que ventile hacia el exterior.

Tamaño de la habitación	Abertura de ventilación
más pequeño que 177 pies ³	mínimo de 15,5 pulgadas ²
177 pies ³ to 353 pies ³	mínimo de 7,75 pulgadas ²
más grande que 353 pies ³	no se requiere
en el sótano	mínimo de 10,1 pulgadas ²

Asegúrese de que un técnico calificado instale y conecte a tierra correctamente su aparato, de acuerdo con el Código de gas combustible nacional ANSI Z223 - última edición - o en Canadá, CAN/CGA B149. 1 y CAN/CGA B149.2 y el Código eléctrico nacional ANSI/NFPA N.º 70 - última edición - o en Canadá Norma CSA C22.1, Código eléctrico canadiense, Parte 1 y los requerimientos del código local.

Instalación y conexión



IMPORTANTE:

No instale el aparato al lado de refrigeradores o congeladores. El calor emitido por el aparato causará un mayor consumo de energía en los aparatos de refrigeración.

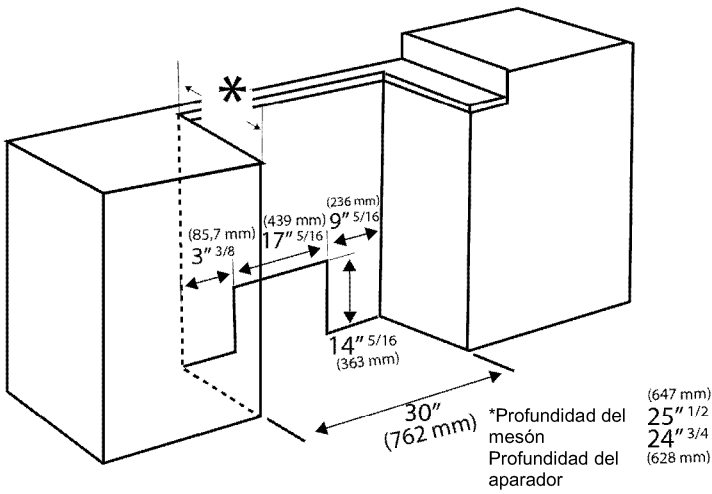
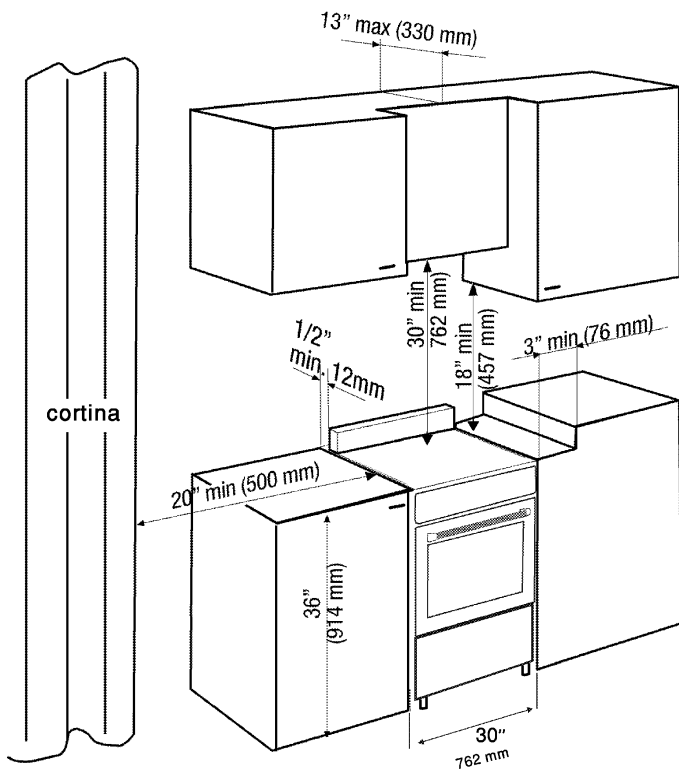
- Para la instalación, el aparato se debe conectar de acuerdo con todas las regulaciones eléctricas o de gas locales.



PRECAUCIÓN:

La unidad es pesada (aproximadamente 150 kg (330 lbs) y requiere al menos dos personas o equipo adecuado para moverla. No mueva la estufa más de 3 metros sin la utilización de un aparato para tal fin. De lo contrario, se puede causar lesiones ...

- Las superficies ocultas (la parte trasera o el fondo de la estufa) pueden tener bordes afilados. Tenga cuidado cuando extienda su mano por detrás o debajo de la estufa.
- No use el horno o el compartimiento de calentamiento (si tiene uno) para almacenamiento.





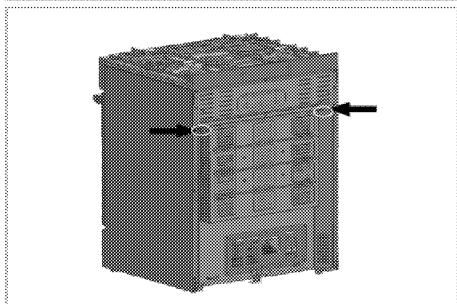
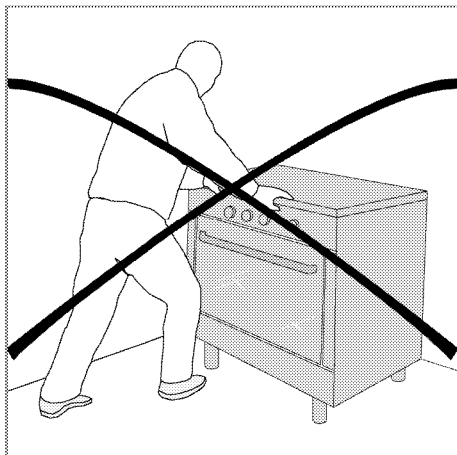
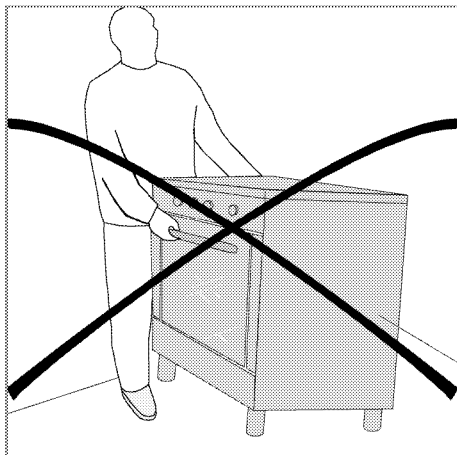
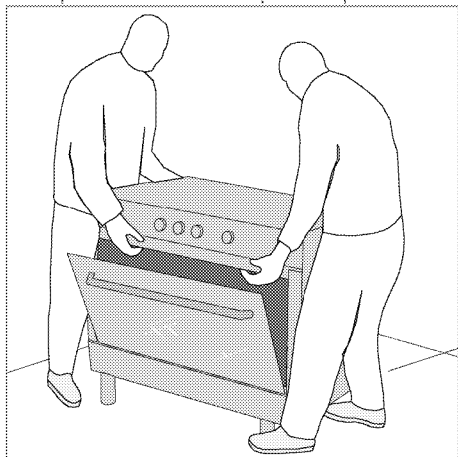
AVISO: ¡Daño del material!

No coloque otros elementos en la parte superior del aparato. El aparato se debe transportar de forma vertical. La puerta o la manija no se deben usar para levantar o mover el aparato. Tenga cuidado de no tocar la resistencia del horno que también se encuentra en la parte superior de la cámara del horno, justo detrás de la zona estriada. Se recomienda el uso de guantes y mangas largas para proteger las manos y los antebrazos contra la abrasión y los rasguños potenciales durante el proceso para subirla. También se recomienda quitarse los relojes y las joyas y ponerse los zapatos de trabajo durante la instalación para proteger los pies. Retire la puerta del horno para facilitar su manejo e instalación.

- El aparato se debe colocar directamente sobre el piso. No se debe colocar sobre una base o pedestal.

Cómo mover el aparato

La manera más fácil de mover el aparato consiste en levantar la parte delantera tal y como se muestra en la ilustración. Abra la puerta del horno lo suficiente como para permitir un agarre cómodo de la parte inferior del techo del horno, evitando causar cualquier daño al elemento del gratinador o cualquier parte interna del horno. No mueva el horno tirando del asa de la puerta o de las perillas. Mueva el aparato un poco cada vez hasta que esté colocado en la posición que desee.



Espacios y dimensiones

Se deben usar las dimensiones que se muestran en la figura. Las dimensiones dadas proporcionan un espacio libre mínimo. Se necesita un espacio de 30 pulgadas (762mm) entre la parte superior de la superficie de cocción y la parte inferior de gabinetes de madera no tratada o gabinetes metálicos o un mínimo de 24

pulgadas (609mm) cuando la parte inferior de la madera o los gabinetes metálicos están protegidos por una superficie retardadora de llamas de no menos de 1/4 pulgadas (6mm) cubierta de una hoja de acero de no menos de 29 msg, acero inoxidable de 0,015 pulgadas (38mm), aluminio de 0,024 pulgadas (0.6mm) o cobre de 0,020 pulgadas (0.05mm) .

Para eliminar el riesgo de quemaduras o incendio al tender los brazos por encima de las superficies de calentamiento, se debe evitar poner gabinetes de almacenamiento en el espacio sobre estas. Si se usan gabinetes de almacenamiento, el riesgo se puede reducir al instalar una campana extractora que sobresalga horizontalmente un mínimo de 5 pulgadas (127mm) más allá del fondo de los gabinetes.

Este aparato no se debe usar en casas rodantes, ni vehículos de recreo.



Notas importantes para el instalador

Lea el manual antes de instalar la cocina.

Cumpla con todos los códigos y disposiciones vigentes. Asegúrese de dejarle estas instrucciones al consumidor.

Asegúrese de que su estufa sea instalada y que le hagan una descarga a tierra adecuada, por parte de un instalador o técnico de servicio calificado.



IMPORTANTE:

Antes de instalar el horno es un área cubierta con linóleo u otra cubierta de piso sintético, asegúrese de que la cubierta del piso pueda resistir calor, al menos 90°F (32°C) sobre la temperatura ambiente sin que se encoja, doble o decolore.

No instale la estufa sobre una alfombra a menos que coloque una almohadilla aislante o una hoja de madera chapada de 1/44 pulgadas (0,64 cm) de espesor entre la unidad y la alfombra.



ADVERTENCIA:

Todos los hornos pueden volcarse y pueden ocasionar lesiones.

- Los dispositivos de estabilidad antideslizamiento se colocan en una quemador de madera. Cuando se están retirando los materiales del embalaje, los dispositivos de estabilidad antivuelco deben ser destornillados del guacal de madera y no tirarse a la basura.
- Existe un riesgo de vuelco si el aparato no se instala de acuerdo con estas instrucciones.
- Si la estufa se mueve de la pared para limpiarla, repararla o por otro motivo, asegúrese de que el dispositivo antivuelco se vuelva a colocar correctamente cuando la estufa se vuelva a poner de nuevo contra la pared. En caso de un uso anormal (por ejemplo una persona que se pare, se siente o se recuesta sobre la puerta abierta), al no tener precaución con esto, puede hacer voltear la estufa. Pueden ocurrir lesiones personales como resultado de líquidos calientes derramados o por causa de la misma estufa.

Instrucciones de instalación del dispositivo de estabilidad antivuelco

1. Fijar el soporte 1 al suelo con 4 tornillos (5) de acuerdo con las dimensiones y la dirección indicada en la Imagen 1.
2. Tome la medida A del producto como se indica en la Imagen 2 de acuerdo a la altura del mostrador. Decida cual agujero en el soporte 1 será donde el soporte 2 irá sujeto. Completar la instalación apretando las partes 3 y 4.
3. Coloque el aparato en su lugar después de completar la instalación.
4. Comprobar si el aparato está bloqueado correctamente con el soporte levantando suavemente la parte trasera hacia adelante.

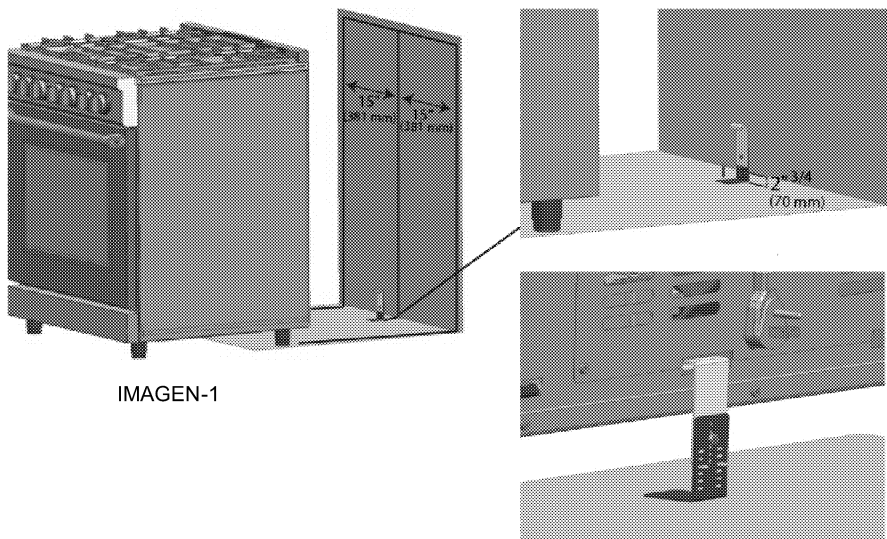
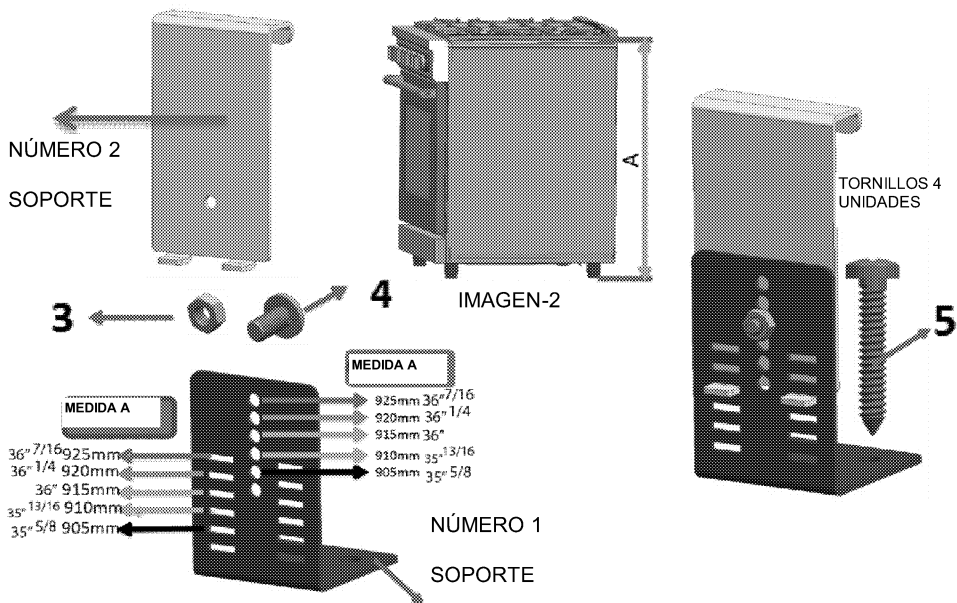


IMAGEN-1



**ADVERTENCIA: Riesgo de vuelco**

Un niño o un adulto puede inclinar el horno y morir a causa de un accidente. Conecte el soporte antivuelco al orificio antivuelco en la parte posterior de la estufa. Vuelva a sujetar el soporte antivuelco, si la estufa se mueve. Si no sigue estas instrucciones puede dar como resultado la muerte o quemaduras severas en niños y adultos.

**ADVERTENCIA: ¡Riesgo de descarga eléctrica!**

- Tenga mucho cuidado al perforar orificios en la pared o el piso. Puede haber cables eléctricos ocultos ubicados detrás de la pared o debajo del piso.
- Identifique los circuitos eléctricos que se pueden afectar con la instalación del dispositivo antivuelco, luego apague la alimentación de estos circuitos.

Si no sigue estas instrucciones puede ocurrir una descarga eléctrica u otra lesión personal.

Conectar al suministro de gas**ADVERTENCIA:**

Este producto se puede convertir en gas LP. Deje los procedimientos de instalación y reparación siempre en manos de agentes de servicio autorizados.

La conexión de gas está ubicada debajo del panel posterior del horno. Se puede acceder por la parte posterior del horno.

Cierre la válvula de suministro de gas antes de desconectar el horno antiguo y déjela cerrada hasta que se haya completado la conexión nueva.

La cocina se puede instalar usando un tubo rígido o un conector metálico flexible del aparato certificado por UL International, cCSAus, CSA. Si usa un conector flexible, siempre use un conector nuevo.

Aplique compuesto de juntas o cinta adecuada para su uso con gas natural en torno a todas las roscas macho para evitar fugas.

Si no está presente, instale la válvula de cierre de gas en una ubicación a la que se pueda acceder fácilmente. Asegúrese de que todos los usuarios sepan dónde y cómo cerrar el suministro de gas del horno.

La presión de suministro de gas para comprobar el ajuste del regulador es de 6" (152mm) WC.

**AVISO:**

El instalador debe informarle al cliente la ubicación de la válvula de cierre de gas. Conector metálico flexible

1. Instale el adaptador macho de 1/2" (12.7mm) del quemador en la rosca interna NPT de 1/2" (12.7mm) de la entrada del horno. Use una llave de respaldo en el acoplador de codo para evitar el daño.

2. Instale el adaptador de unión macho de 1/2" (12.7mm) o 3/4" (19 mm) del quemador o la rosca interna NPT de la válvula de cierre manual.

3. Conecte el conector metálico flexible del aparato.

4. Asegúrese de que el disyuntor esté apagado y luego enchufe el cable del horno en el tomacorriente eléctrico

5. Empuje el horno de vuelta a su posición asegurándose de que las patas se deslicen bajo el soporte antivuelco. El horno se apoyará a 3/4" (19mm) de distancia de la pared cuando se instala correctamente.

**AVISO:**

¡Tenga cuidado de no ondular el conector flexible!

Conexión al suministro de gas

Este aparato se probó de acuerdo con las siguientes normas:

- ANS Z21.1b-2012 Aparatos de cocina para uso doméstico
- Es responsabilidad del propietario y del instalador determinar si los requisitos adicionales, tales como los códigos locales y / o las normas, se aplican a instalaciones específicas. En ausencia de códigos locales, la instalación debe cumplir con el Código Nacional de Combustible, ANSI Z223.1 / NFPA 54.

Para las instalaciones en Massachusetts:

1. La instalación debe ser realizada por con contratista cualificado o con licencia, u plomero o gasista calificado o con licencia del estado, provincia o región donde se instala el aparato.
2. La válvula de cierre debe ser una válvula de gas con manija en T.
3. El conector flexible de gas no debe ser de más de 36 pulgadas de largo (914 mm)..

Instalador -muestra al propietario donde se encuentra la válvula de cierre del gas.

Nota sobre la instalación a gran altura:

La cocina está certificada por ETL para el funcionamiento seguro hasta una altura de 2.000 pies sin modificaciones. Para altitudes mayores, por favor póngase en contacto con el Servicio.

6. Incline con cuidado el horno para asegurarse de que el soporte antivuelco se active y evite el vuelco.

Rigid Pipe Method La configuración de la conexión de la tubería rígida variará según la ubicación de la mangueta de la tubería de gas. Consulte la Figura para obtener más detalles.

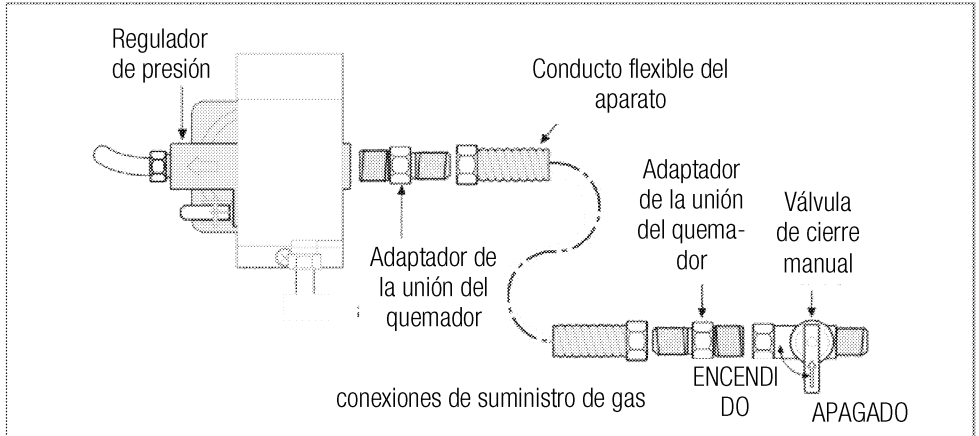
1. Asegúrese de que el disyuntor esté apagado y luego enchufe el cable del horno en el tomacorriente eléctrico

2. Empuje el horno de vuelta a su posición asegurándose de que las patas se deslicen bajo el soporte antivuelco. El horno se apoyará a 3/4" (19mm) de distancia de la pared cuando se instala correctamente.

3. Incline con cuidado el horno para asegurarse de que el soporte antivuelco se active y evite el vuelco.

4. Conecte la tubería al horno en la unión. Acceda a la conexión mediante el panel de acceso atrás de la gaveta de calentamiento.

Proceda a "Probar si hay fugas de gas"



Probar si hay fugas de gas

El instalador instalará la prueba de fuga de acuerdo con las instrucciones dadas en esta sección.

Encienda el gas. Aplique un líquido de detección de fugas no corrosivo a todas las uniones y acopladores en la conexión de gas entre la válvula de cierre y el horno. Incluya los acopladores y las uniones en el horno si las conexiones se pueden haber alterado durante la instalación. **Las burbujas que aparecen alrededor de los acopladores y las conexiones indican una fuga.**

Si aparece una fuga, cierre la válvula de cierre de gas de la tubería de alimentación y vuelva a apretar las conexiones. Vuelva a probar si hay fugas al abrir la válvula de cierre de gas de la tubería de alimentación. Cuando se completa la comprobación de fugas (no aparecen burbujas), la prueba está completa. Limpie todo el residuo del líquido de detección.



ADVERTENCIA:

Nunca revise si hay fugas con una llama. No continúe con el siguiente paso hasta que se hayan eliminado todas las fugas.



ADVERTENCIA:

Antes de conectar el cable eléctrico, asegúrese de que todos los controles estén en la posición OFF (apagado).

Probar la función del quemador

1. Pruebe la energía en el disyuntor

Verifique que el cableado en la casa esté instalado correctamente. Si no funciona llame al Servicio.

2. Pruebe los quemadores de la cocina

Pruebe el encendido del quemador. Seleccione una perilla del quemador de la cocina. Presione y gire hacia el símbolo de la llama. El módulo del encendedor/chispa producirá un sonido de clic. Cuando el aire se purgó de las tuberías de alimentación, el quemador debe encenderse en cuatro (4) segundos.

Pruebe la llama: Ajuste alto. Coloque el quemador en HI (alto). Vea, para características adecuadas de la llama. Si alguno de los quemadores continúa quemando mayormente o complementemente en amarillo, llame al servicio.

Pruebe la llama: Ajuste bajo. Gire el quemador hacia L.O. (bajo). Verifique la llama rodee completamente al quemador. Debe haber una llama en cada puerto del quemador y no debe haber espacio de aire entre la llama y el quemador. Si alguno de los quemadores no se mantiene, llame al Servicio.

Pruebe el encendido y la llama de cada quemador de la cocina como se describe arriba.

Cuando la llama se ajusta correctamente

Debe haber una llama en cada puerto del quemador de la cocina.

No debe haber espacio de aire entre la llama y el puerto del quemador.

3. Pruebe los quemadores del horno

Abra la puerta del horno. Retire los dos tornillos ajustables traseros, deslice la cubierta hacia adelante y hacia afuera. Retire la cubierta del reflector hacia delante y hacia fuera.

Pruebe el encendido del quemador del horno. Fije el horno para hornear a 175°C (350° F). El quemador se encenderá después de 30-75 segundos. El quemador permanecerá encendido hasta que se alcancen los 175°C (350° F) y luego se apaga. Desde este punto en adelante, el quemador se encenderá y apagará para mantener la temperatura.

Pruebe la llama del quemador del horno Mientras el quemador está encendido, inspeccione la llama. Vea que las figuras de la llama que aparece a continuación para conocer las características correctas de la llama. Si la llama se quema completamente o mayormente en amarillo, ajuste el obturador de aire del quemador del horno. Consulte las figuras de la llama a continuación (página siguiente) para obtener más detalles.

Pruebe el encendido del quemador de la parrilla.

Fije el modo de cocción a parrilla alta. El quemador se encenderá después de 30-75 segundos.

Pruebe la llama del quemador de la parrilla. Mientras el quemador esté encendido, inspeccione la llama. Vea que las figuras de la llama que aparece a continuación para conocer las características correctas de la llama. Si la llama se quema completamente o mayormente en amarillo, ajuste el obturador de aire del quemador de la parrilla. Consulte las figuras de la llama a continuación para obtener más detalles.

Vuelva a colocar la tapa del horno reflector y la cubierta inferior. Fije la tapa con dos tornillos de mariposa traseros.

Características de la llama

Llamas amarillas:

Se requiere más ajuste.



Llamas azul suave:

Normal para el gas natural.



Si la llama es completamente o mayormente amarilla, verifique que el regulador esté fijado para el combustible correcto. Luego del ajuste, vuelva a probar. Algunas manchas amarillas es normal durante el arranque inicial. Deje que la unidad funcione 4 o 5 minutos y reevalúa antes de hacer ajustes.

Llame al Servicio, si:

1. Uno de los quemadores no se enciende.
2. La llama del quemador de la parrilla o del horneado se apaga antes de alcanzar los 175°C (350° F).
3. Uno de los quemadores continúa quemando de color amarillo.



AVISO:

Si la temperatura del horno aumenta más de lo planeado, apague el horno y llame al servicio autorizado para que le reparen el termostato del horno.

La Ley de Imposición de Materiales Tóxicos y Agua Potable Segura de California requiere que el Gobernador de California publique una lista de sustancias conocidas en el Estado de California que causan cáncer, defectos al nacer u otro daño reproductivo y requiere que los negocios adviertan sobre la exposición potencial a esas sustancias.



IMPORTANTE:

Este producto contiene un químico conocido por el Estado de California que causa cáncer, defectos al nacer u otro daño reproductivo.



ADVERTENCIA: Este producto puede exponerlo a químicos, incluido el níquel (metálico), conocido por el Estado de California por producir cáncer. Para obtener información, visite el sitio www.P65Warnings.ca.gov

Nota: el níquel es parte del acero inoxidable y de otros componentes metálicos.

Conexión a la alimentación principal



IMPORTANTE:

La instalación eléctrica debe cumplir con los códigos locales y nacionales.



IMPORTANTE:

Este aparato debe tener una conexión a tierra!



ADVERTENCIA

Evite el riesgo de incendio o de descarga eléctrica. No use un enchufe adaptador, un cable de extensión ni saque la clavija de descarga a tierra del cable de alimentación eléctrica que un electricista cualificado instale una salida eléctrica cerca del aparato si no se sigue esta advertencia se pueden causar lesiones graves, incendio o la muerte.



ADVERTENCIA

Riesgo de descarga eléctrica o incendio. La descarga a tierra mediante el conductor neutro está prohibida para las instalaciones de circuitos derivados nuevos (1996 NEC) en casa rodante y vehículos de recreo o en áreas donde los códigos locales prohíben la descarga a tierra mediante el conductor neutro.

Este aparato está equipado con un enchufe de descarga a tierra de 3 clavijas para su protección contra el riesgo de descarga eléctrica y se debe enchufar directamente en un receptáculo con una descarga a tierra adecuada. NO corte ni saque la clavija de descarga eléctrica de este enchufe. Para la seguridad personal, el horno debe tener una descarga a tierra adecuada. Para máxima seguridad, el cable de alimentación debe estar conectado al tomacorriente eléctrico que está correctamente polarizado y tiene una descarga a tierra adecuada.

Si un receptáculo de pared de 2 clavijas es el único tomacorriente disponible, es responsabilidad personal del consumidor hacer que un electricista calificado lo sustituya por un receptáculo de pared de 3 clavijas con una descarga a tierra adecuada.



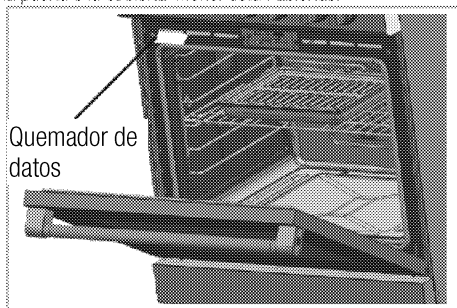
ADVERTENCIA

No hacer la descarga a tierra en una tubería de gas.

Nuestra empresa no se hace responsable por los daños causados al usar el aparato sin un receptáculo con descarga a tierra.

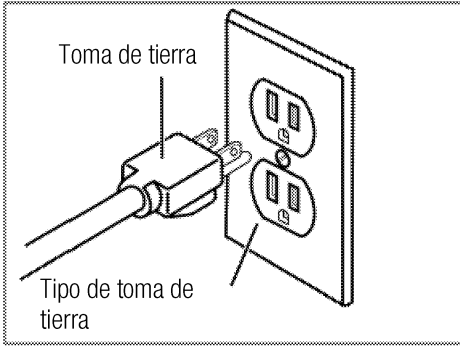
El diagrama de cableado que cubre el circuito de control está ubicado dentro del panel inferior, debajo de los paneles de la puerta del horno.

Los datos de la alimentación principal deben corresponder con los datos especificados en el quemador de características del aparato. El quemador de características se ve cuando la puerta o la cubierta inferior están abiertas.



Para minimizar el posible riesgo de descarga eléctrica, el cable debe estar conectado al correspondiente tomacorriente del tipo de descarga a tierra con 3 clavijas, con una descarga a tierra que cumpla con el Código eléctrico nacional, ANSI/NFPA 70, última edición, o el Código eléctrico cana-

diense (CSA) y todos los códigos y ordenanzas locales. Consulte la siguiente ilustración.



PRECAUCIÓN



120 VAC ESPECIFICACIONES DE POLARIDAD A39074
La imagen es del lado de la hoja



ADVERTENCIA

Instrucciones de conexión eléctrica a tierra

El aparato está equipado con un enchufe de tres patas (aterrado) para su protección contra el riesgo de descargas eléctricas y debe conectarse directamente en un receptáculo de tres terminales debidamente conectado a tierra. No corte ni quite la clavija de tierra del enchufe.



ADVERTENCIA

Para el gas despedido 120 unidades VAC y cualquier receptáculo compatible con NEC, se requiere conexión a tierra apropiada y la polaridad correcta. Los hornos de convección eléctricos están configurados en la fábrica para un funcionamiento de 208 VAC, monofásico, o 208 VAC, el servicio eléctrico trifásico es también una configuración disponible. Consulte el diagrama de cableado ubicado al final de este manual y en la parte trasera del aparato.



ADVERTENCIA

Riesgo de descarga eléctrica, circuito eléctrico o incendio por el daño de la alimentación principal! El cable de la alimentación principal no debe estar pinzado, doblado o atrapado ni debe estar en contacto con partes calientes del aparato. Si la alimentación principal está dañada, debe ser reemplazada por un electricista calificado.



IMPORTANTE:

La cocina a gas requiere una alimentación eléctrica de 110/120V CA para operar el sistema de encendido electrónico. El cable de alimentación eléctrica de 6' (152 m) proporcionado con el horno está equipado con un enchufe con descarga a tierra y 3 clavijas para la protección contra el riesgo de descarga eléctrica. El servicio debe tener su propio disyuntor de 15 amperios.



IMPORTANTE:

Debe seguir todas las regulaciones del Código eléctrico nacional y de gas. Además, tenga en cuenta los códigos y ordenanzas locales al instalar sus servicios.



IMPORTANTE:

Para evitar descargas eléctricas, la conexión a tierra en el cable de la estufa no se debe cortar o retirar en cualquier circunstancia. Debe ser enchufado en un receptáculo de tipo puesta a tierra a juego y conectado a un circuito de 240 voltios correctamente polarizado. Si hay alguna duda en cuanto a si el tomacorriente de pared está correctamente conectado a tierra, haga que sea revisada por un técnico cualificado.



IMPORTANTE:

No afloje las conexiones de tuercas instaladas de fábrica que aseguran en cableado del horno al bloque de terminales. Puede ocurrir una falla eléctrica o pérdida de la conexión eléctrica si se aflojan o retiran 2 tuercas.

- Para alinear el aparato con la mesada, ajuste los pies girando hacia la derecha o izquierda según se requiera.

3 Preparación

Consejos para ahorrar energía

La siguiente información lo ayudará a usar su aparato de forma ecológico y a ahorrar energía:

- Use utensilios para horno de color oscuro o recubiertos con esmalte, ya que la transmisión de calor será mejor.
- Mientras cocina sus comidas, realice un precalentamiento si se aconseja en el manual del usuario o en las instrucciones de cocina.
- No abra con frecuencia la puerta del horno durante el proceso de cocción.
- Siempre que le sea posible, trate de preparar más de un plato en el horno al mismo tiempo. Puede cocinar colocando dos recipientes de cocina sobre el estante metálico.
- Prepare más de un plato consecutivo. El horno todavía estará caliente.
- Descongele las comidas congeladas antes de cocinarlas.
- Use recipientes/bandejas con la cubierta para cocinar. Si no hay una cubierta, el consumo de energía puede aumentar 4 veces.
- Seleccione el quemador que es adecuado para el tamaño del fondo de la cacerola a usar. Siempre seleccione el tamaño correcto de cacerola para sus platos. Las cacerolas más grandes requieren más energía.

Uso por primera vez

Primera limpieza del aparato



La superficie se puede dañar con algunos detergentes o materiales de limpieza.

No utilice detergentes agresivos, polvos/cremas limpiadoras, ni tampoco ningún objeto afilado.

No use limpiadores abrasivos fuertes ni raspadores afilados de metal para limpiar el vidrio de la puerta del horno, pues podrían rayar la superficie y romper el cristal.

1. Retire todos los materiales de embalaje.
2. Pase un paño humedecido o una esponja por todas las superficies del aparato y seque con otro paño.

Primer calentamiento



IMPORTANTE:

Es posible que el horno emita humo y olores durante un par de horas la primera vez que se caliente. Esto es bastante normal. Asegúrese de que la habitación esté bien ventilada para permitir la salida del humo y olores. Evite inhalar directamente los humos y olores que el aparato emite.

Caliente el aparato durante unos 30 minutos y a continuación apáguelo. De esta manera eliminará cualquier residuo o capa que pueda quedar del proceso de fabricación.



ADVERTENCIA

¡Las superficies calientes pueden causar quemaduras!

El aparato podría alcanzar temperaturas elevadas durante su uso. Nunca toque quemadores, secciones interiores del horno, calentadores, etc., cuando estén calientes. Mantenga alejados a los niños. Utilice siempre guantes resistentes al calor al colocar platos en el horno caliente o retirarlos de él.

Horno a gas

1. Saque del horno todas las bandejas de horneado y la parrilla de alambre.
2. Cierre la puerta del horno.
3. Seleccione la función de horneado.
4. Ajuste la temperatura 175°C (350° F).
5. Deje el horno en funcionamiento durante 30 minutos.
6. Apague el horno.

Parrilla

1. Saque del horno todas las bandejas de horneado y la parrilla de alambre.
2. Seleccione la función de asado.
3. Ajuste el nivel de la parrilla a "HI".
3. Deje asar durante 30 minutos.
4. Apague el horno.



Es posible que el horno emita humo y olores durante un par de horas la primera vez que se caliente. Esto es bastante normal. Asegúrese de que la habitación esté bien ventilada para permitir la salida del humo y olores. Evite inhalar directamente los humos y olores que el aparato emite.

4 Cómo usar el quemador

Información general sobre la cocción



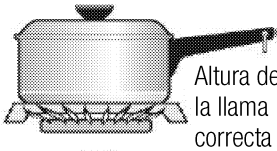
ADVERTENCIA

Nunca vierta en una sartén una cantidad de aceite superior a un tercio de su capacidad. No deje el quemador desatendida mientras se calienta el aceite. Los aceites sobrecalentados suponen un riesgo de incendio. **¡Nunca trate de extinguir un incendio con agua!** Si el aceite prende, cubra el recipiente con una manta ignífuga. Apague el quemador si es seguro hacerlo y llame a los bomberos.

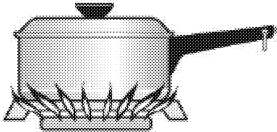


PRECAUCIÓN

Nunca extienda la llama más allá del borde exterior del utensilio de cocina. Una llama más grande gasta energía y aumenta el riesgo de quemarse con la llama



Altura de la llama correcta



- Antes de freír alimentos, siempre secalos bien y colocarlos suavemente en el aceite caliente. Asegúrese de que los alimentos se descongelen por completo antes de freírlos.
- No cubra el recipiente que usa al calentar aceite.
- Coloque las ollas y cazuelas de forma que sus asas no queden situadas encima de el quemador, para evitar que se calienten. No utilice recipientes que no guarden bien el equilibrio y puedan volcarse con facilidad.
- No coloque recipientes vacíos y sartenes en zonas de cocción que están encendidas. Estos se pueden dañar.
- Hacer funcionar una zona de cocción sin un recipiente o sartén sobre ella puede dañar el producto. Apague las zonas de cocción después de que termina de cocinar.
- Como la superficie del producto puede estar caliente, no coloque recipientes de plástico o aluminio sobre ella.

Esos recipientes tampoco se deben usar para guardar la comida.

- Use solamente los sartenes o recipientes con fondo plano.
- Coloque la cantidad adecuada de comida en los sartenes o cacerolas. Entonces, no tendrá que hacer una limpieza innecesaria al evitar que los platos se desborden.

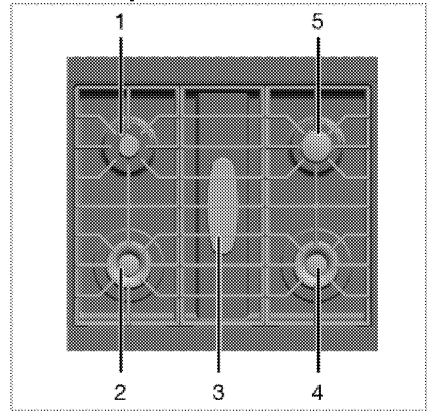
No coloque las cubiertas de los sartenes o cacerolas en las zonas de cocción.

Coloque las cacerolas de manera que estén centradas en la zona de cocción. Cuando desea mover la cacerola a otra zona de cocción, levántela y colóquela en la zona de cocción que desea en lugar de deslizarla.

Cocción a gas

- El tamaño del recipiente y la llama deben coincidir. Ajuste las llamas de gas de manera que no se extiendan más allá del fondo del recipiente y centre el recipiente en un portasartén.

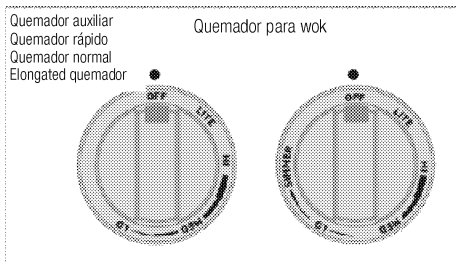
Uso de los quemadores de inducción



- 1 Quemador auxiliar 18-22 cm (7-8,66 pulgadas)
- 2 Quemador para wok 24-28 cm (9,44 - 11 pulgadas)
- 3 Quemador alargado 36-15 cm (14,17 - 5,9 pulgadas)
- 4 Quemador para wok 24-28 cm (9,44 - 11 pulgadas)
- 5 Quemador normal 18-22 cm (7- 8,66 Pulgadas es una lista de diámetros recomendados de los recipientes a usar en los quemadores relacionados).

Encendido de los quemadores a gas

Los quemadores de gas se controlan con mandos de la encimera de gas.



1. Mantenga presionada la perilla del quemador.
2. Girando en sentido contrario para nivelar "LITE".
El gas prende con la chispa creada.
3. Ajústelo a la potencia de cocción deseada.

Apagado de los quemadores a gas

Gire el mando de la plancha hasta la posición de apagado (superior).

Quemador para wok

Los quemadores para wok le permiten cocinar más rápido. El wok, un utensilio particularmente utilizado en la cocina asiática, es una especie de sartén profunda y plana de hojalata, que se utiliza para cocinar verduras troceadas y carne a fuego vivo durante poco tiempo.

Su rápida y uniforme conducción del calor permite que los alimentos conserven su valor nutricional y las verduras se mantengan crujientes.

Puede utilizar el quemador para wok con ollas normales también.

5 Cómo utilizar el horno

Información general sobre cómo hornear, asar y cocinar a la parrilla



ADVERTENCIA

¡Las superficies calientes pueden causar quemaduras!

El aparato podría alcanzar temperaturas elevadas durante su uso. Nunca toque quemadores, secciones interiores del horno, calentadores, etc., cuando estén calientes. Mantenga alejados a los niños. Utilice siempre guantes resistentes al calor al colocar platos en el horno caliente o retirarlos de él.



PELIGRO:

Tenga cuidado al abrir la puerta del horno, ya que puede salir vapor.
El vapor puede escaldar sus manos, cara y/u ojos.

Consejos sobre el horneado

- Utilice bandejas metálicas adecuadas y provistas de recubrimiento antiadherente, recipientes de aluminio o moldes de silicona resistentes al calor.
- Optimice el uso del espacio en la bandeja.
- Coloque el molde de horneado en el centro de la repisa.
- Seleccione la posición de la rejilla correcta antes de encender el horno o asar. No cambie la posición de estante cuando el horno esté caliente.
- Siempre coloque las rejillas del horno en la ubicación deseada mientras el horno está frío. Si la rejilla se debe mover mientras el horno está caliente, no deje que las agarraderas toquen el elemento calentador caliente en el horno.
- Mantenga la puerta del horno cerrada.

Consejos sobre el asado

- Sazonar con jugo de limón y pimienta negra mejorará el rendimiento de cocción cuando se cocina un pollo entero, un pavo o un pedazo grande de carne.
- La carne con hueso tarda entre 15 y 30 minutos más en cocinarse que un pedazo del mismo tamaño sin hueso.
- Debe calcular entre 4 y 5 minutos de tiempo de cocción por centímetro de altura de la carne.
- Deje la carne descansar en el horno durante aproximadamente 10 minutos después del tiempo de cocción. El jugo se distribuye mejor en todo el pedazo y no desaparece cuando se corta la carne.
- El pescado en un plato resistente al fuego se debe colocar en la rejilla en el nivel medio o inferior.

Consejos para cocinar en la parrilla

El asado a la parrilla es ideal para preparar carnes, pescados y aves, dándoles un apetitoso aspecto tostado sin secar demasiado los alimentos. Las piezas planas, brochetas de carne y salchichas son particularmente adecuados para cocinar a la parrilla, también lo son los vegetales con alto contenido de agua como tomates o cebollas.

- Distribuya las piezas a cocinar a la parrilla en el estante de alambre.
- Si la parrilla está en la rejilla de alambre, ubique la bandeja de goteo debajo para juntar la grasa.
- Agregue agua en la bandeja de goteo para una limpieza más sencilla.



¡Peligro de incendio debido a la comida que no es adecuada para asar!

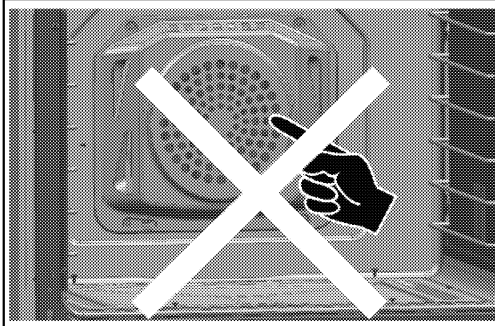
Solamente use los alimentos para asar que son adecuados para el calor intensivo de la parrilla.

No coloque los alimentos demasiado lejos de la parte posterior de la parrilla. Esta es el área más caliente y los alimentos grasosos pueden incendiarse.



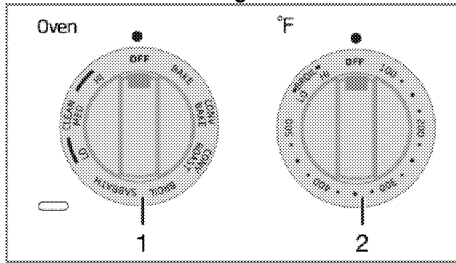
ADVERTENCIA

No introduzca los dedos o cualquier otro objeto en los agujeros de la pared posterior del horno.



El ventilador solo se ejecuta si es necesario para mejorar el rendimiento de la cocina y el ahorro de la energía del horno.

Cómo usar el horno a gas



- 1 Perilla de función
- 2 Perilla del termostato

1. Sitúe el mando de función en el modo de funcionamiento deseado.
2. Fije el mando de temperatura a la temperatura deseada.

»El horno se calienta hasta alcanzar la temperatura ajustada y la mantiene. Durante el calentamiento, lámpara de señal del horno permanece encendida.

Encendido del horno a gas

El horno a gas se enciende automáticamente mediante la perilla de control del horno.

1. Mantenga pulsado el mando de función y gire a la derecha para el modo de funcionamiento deseado.
2. Mantenga pulsado el botón del termostato y gire a la derecha hasta la temperatura deseada.
3. El quemador se encenderá después de 30-75 segundos.



Después de activar la función y el mando del termostato a los niveles deseados, el encendedor de gas va a caliente y brillo. Cuando el encendedor alcanza una determinada temperatura, el gas comenzará a fluir y el quemador se enciende. La iluminación durante el encendido es normal.

Apagado del horno a gas

- 1 Ponga los mandos de función y del termostato en la posición de apagado (posición superior).

Funciones de ayuda a la cocción

Horneado

Solo el quemador de horneado está encendido. El modo de horneado se puede utilizar para una variedad de alimentos, desde tortas a guisos. Horneear comida en una sola rejilla con las bandejas posicionadas en el centro del horno. Horneear alimentos con 1" (25 mm) a 1 1/2" espacio de (38 mm) entre las cacerolas y las paredes del horno.

Precalentar el horno cuando se utiliza el modo de horneado para mejores resultados.

El tiempo de cocción variará con el tamaño, la forma y el material de la bandeja utilizada.

Horneado por convección

Solo el quemador de horneado está encendido. El calor proviene de la parte inferior y se hace circular a través del horno por el ventilador de convección. El modo de horneado se puede utilizar para una variedad de alimentos, desde tortas a guisos.

También es ideal para bizcochos, pasteles y galletas en varios bastidores (3 y 5) al mismo tiempo y grandes cantidades de alimentos horneados.

Las tortas se colocan con los mejores pasteles de rejilla hacia la parte posterior del horno y los pasteles de rejilla inferior hacia la parte delantera del horno. Horneear alimentos con 1" (25 mm) a 1 1/2" espacio de (38 mm) entre las cacerolas y las paredes del horno.

Precalentar el horno para mejores resultados, cuando se utiliza el modo de horneado por convección.

El tiempo de cocción variará con el tamaño, la forma y el material de la bandeja utilizada.

Asado por convección

Solo el quemador de horneado se enciende. El calor viene desde abajo y se hace circular a través del horno por el ventilador de convección. El modo asado puede ser utilizado para carnes, aves y grandes cantidades de alimentos.

Asar comida en una sola rejilla con las bandejas posicionadas en el centro del horno.

Precalentar el horno cuando se utiliza el modo de horneado para mejores resultados.

Para un mejor rendimiento, utilice una bandeja y la rejilla (la bandeja de asar o una parrilla) bajo la carne o aves. La bandeja atrapa los derrames de grasa.

No cubra la carne o use bolsas para asado en este modo.

Parrilla

El quemador de horneado está encendido. Puede utilizarse para asar carne a la parrilla, aves y pescados. También se puede usar para tostar

pan. La comida debe ser puesto en una cuadrícula en una cacerola (bandeja para asar).

Ase comida en un solo estante con la bandeja de asar situada en el centro con respecto al radiador.

El modo parrilla tiene dos modos ajustables: bajo y alto

Precalentar el horno durante 5 o 6 minutos cuando se utiliza el modo de horneado.

Voltee los alimentos una vez durante el tiempo recomendado.

El tamaño, peso, espesor, temperatura de partida y de la preferencia personal de cocción afectarán los tiempos de asado.

Modo Sabbath



ADVERTENCIA:

Algunas aves son extremadamente sensibles a los humos que se generan durante el modo sabbath. Lleve siempre las aves a otra estancia cerrada y bien ventilada. Mantenga la cocina bien ventilada durante el modo sabbath también para su salud.



ADVERTENCIA:

El modo Sabbath solamente se debe utilizar en sábado y días festivos judíos.



ADVERTENCIA:

Riesgo de envenenamiento con comida: No deje la comida en el horno más de una hora antes o después de cocinar. Hacerlo puede causar envenenamiento o enfermedad.



ADVERTENCIA:

Para evitar daños permanentes en el acabado del fondo del horno no cubra el fondo con ningún tipo de forro o lámina.



ADVERTENCIA:

Nunca cubra la parte superior de las rejillas con ningún tipo de cobertura durante el Sabbath judío u otras celebraciones. Use solamente utensilios de cocina con diámetros recomendados. Asegúrese de que la ventilación y salidas de humos del horno que se muestran a continuación no están cerradas. De lo contrario se puede producir riesgo de incendio.



ADVERTENCIA:

El uso prolongado de quemadores de la estufa puede provocar riesgo de incendio, envenenamiento por monóxido de carbono y la muerte.



ADVERTENCIA:

No utilice quemadores de la estufa en modo de reposo debido a peligro de incendio, envenenamiento por monóxido de carbono y el riesgo de muerte.



Se deben colocar todos los alimentos antes de que empiece el Sabbath ya que no se pueden colocar durante el día.



En el día de reposo la puerta del horno puede abrirse solamente una vez para quitar toda la comida y después cerrarla. En los días de fiesta, la puerta del horno se puede abrir/cerrar en cualquier momento con la frecuencia deseada.

El modo de reposo permite a aquellos que tengan creencias particulares utilizar sus hornos en sábado.

Se puede encender el modo Sabbath usando los botones de control de funciones. Las luces del horno se pueden iluminar con el botón de la lámpara durante el modo de reposo o se pueden apagar las luces del horno con el botón del cordero durante el modo Sabbath.



El tiempo máximo para el modo Sabbath es de 72 horas

Funcionamiento de los botones iluminados



Si el producto tiene botones iluminados, el funcionamiento de estos se detalla a continuación

Primero opere

1. Todos los mandos (botones de control de gas, el mando de función y la perilla de control de temperatura) se iluminan con color azul durante aproximadamente 3 segundos.
2. Todos los mandos se iluminan en rojo durante aproximadamente 3 segundos cuando las iluminaciones azules se apagan.
3. Todos los mandos continúan iluminándose aproximadamente unos 6 segundos si no hay botones girados.

Mandos de control del gas

4. Los mandos de control del gas se iluminan en rojo cuando se pulsan y se giran. Otros boto-

- nes, excepto los que se han volteado, se iluminan en azul durante 30 segundos aproximadamente y se apagan después de 30 segundos
5. la cuarta operación se repite cuando se gira cada botón de gas
6. Otros botones, excepto los que se han volteado, se iluminan en azul durante 30 segundos aproximadamente cuando se abre la puerta del horno.
7. Otros botones, excepto los que se han volteado, se iluminan en azul durante 30 segundos aproximadamente cuando se cierra la puerta.

Mandos de selección de función y temperatura

8. Los botones de función y temperatura que no se han volteado, se iluminan en azul durante 30 segundos aproximadamente cuando se abre la puerta del horno.
9. Los botones de función y temperatura que no se han volteado, se iluminan en azul durante 30 segundos aproximadamente cuando se abre la puerta del horno
10. Los mandos de control siempre se iluminan en rojo cuando se pulsan y se giran. Los mandos de control se iluminan en azul durante 30 segundos aproximadamente
11. El botón de control de la temperatura siempre se ilumina en rojo si el botón de función se gira.
12. El botón de control de la temperatura se ilumina en azul durante 30 segundos aproximadamente si el botón de control de función no se gira.

Las teclas tienen luz. La descripción de dichas luces se dan a continuación

	Funcionamiento
1	Primer calentamiento
1.1	Todos los botones (gas, función y botones de temperatura) se iluminarán en azul durante 3 segundos durante el primer calentamiento.

1.2	Cuando se apaguen las luces azules, todos los botones se volverán rojos durante 3 segundos
1.3	Si no se voltea ningún botón, las luces de todos estos botones se apagarán después de 10 segundos.
2	Botón del gas
2.1	Si se voltea el botón del gas, el botón correspondiente se volverá rojo. Otros botones se encenderán en color azul durante 30 segundos y luego se apagarán.
2.2	Cada vez que un botón de gas se voltee, se repetirá el paso 2.1 (Aunque la zona de cocción esté inactiva, todas las zonas de cocción se encenderán en color azul durante 30 segundos y luego se apagarán)
2.3	Cada vez que se abra la puerta, el botón del gas no se volverá azul durante 30 segundos. Lo mismo pasa cuando se cierra la puerta.
4	Mandos de selección de función y temperatura
4.1	Cada vez que se abra la puerta, los controles de función y temperatura que no se volteen se volverán azules durante 30 segundos. Lo mismo pasa cuando se cierra la puerta.
4.2	Si se gira el mando de función, se ilumina en rojo (de forma permanente). Cuando se apague el botón de función, se encenderá en color azul durante 30 segundos y luego se apagará.
4.3	El botón de temperatura se volverá rojo cuando se gire junto con el botón de función.
4.3	Cuando el botón de función no se gire, se volverá azul durante 30 segundos y luego se apagará independientemente de la condición de la temperatura del botón.
5	Bullnose
5.1	Si se gira el mando, se ilumina en rojo (de forma permanente). Si no, se apagará.

Tabla de tiempos de cocción



El primer estante del horno es el estante **inferior**.



Carga máxima de la bandeja del horno: 4 kg (8,8 lbs).



Los tiempos que se indican en esta tabla son una simple guía, ya que pueden variar debido a la temperatura, el grosor y el tipo de alimento, así como a sus propias preferencias culinarias.

Horneado y asado

Alimento	Modo de cocción	Temperatura del horno °C (°F)	Número de rejillas	Posición de la rejilla	Tiempo (min.)	Bandeja Tamaño y tipo	Explicación
Torta esponjosa	Horneado	190°C (375°F)	Única	3	30-40	8" o 9" (203 o 228 mm) redondo	Los pasteles se posicionan en el medio del horno. Hornear alimentos con espacio de 1" a 1" ½ (25 a 38 mm) entre las cacerolas y las paredes del horno.
Torta esponjosa	Horneado por convección	175°C (350°F)	Múltiple	3&5	25-35	8" o 9" (203 o 228 mm) redondo	Las tortas se colocan con los mejores pasteles de rejilla hacia la parte posterior del horno y los pasteles de rejilla inferior hacia la parte delantera del horno. Hornear alimentos con espacio de 1" a 1" ½ (25 a 38 mm) entre las cacerolas y las paredes del horno.
Pan (levadura*)	Horneado por convección	200°C (400°F)	Única	3	30-40	Bandeja de horneado	-
Hojaldre	Horneado por convección	190°C (375°F)	Múltiple	3&5	20-30	Tortas	Las tortas se colocan con los mejores pasteles de rejilla hacia la parte posterior del horno y los pasteles de rejilla inferior hacia la parte delantera del horno. Hornear alimentos con espacio de 1" a 1" ½ (25 a 38 mm) en el horno
Pizza fresca, fina	Horneado	220°C (425°F)	Única	2	8-15	Bandeja de pizza o bandeja para horneado	-
Pizza fresca, gruesa	Horneado	220°C (425°F)	Única	2	13-20	Bandeja de pizza o bandeja para horneado	-
Pizza conge-	Horneado	220°C (425°F)	Única	2	8-15	Bandeja de	-

lada, gruesa						pizza o bandeja para horneado	
Pollo, entero, 1,8-2 kg (4-4,5 lbs.)	Asado por convección	190°C (375°F)	Única	2	120-140	Bandeja de asado o plancha	Temperatura mínima interna de 82°C (180°F) en el lomo
Pavo, entero, sin relleno 8-9 kg (18-20 lbs.)	Asado por convección	165°C (325°F)	Única	1	180-210	Bandeja de asar	Temperatura mínima interna de 82°C (180°F) en el muslo Recubrir la superficie superior del pavo para evitar que se dore en los últimos 30 minutos de la cocción, si es necesario.
Pavo, entero, sin relleno 8-9 kg (18-20 lbs.)	Horneado	165°C (325°F)	Única	1	270-300	Bandeja de asar	Temperatura mínima interna de 82°C (180°F) en el muslo Recubrir la superficie superior del pavo para evitar que se dore en los últimos 30 minutos de la cocción, si es necesario.
Solomillo, sin hueso, 1,8-2 kg (4-4,5 lbs.)	Asado por convección	165°C (325°F)	Única	3	90-120	Parrilla	La temperatura interna es de 63°C (145°F) (poco hecho), 71°C (160°F) (al punto)
Pan tostado	Parrilla	Alta	Única	4	1:30-2	Parrilla	Sítue la bandeja de asar en el centro con respecto al calentador.
Muslo del pollo 0,9-1,3 kg (2-2,5 lbs)	Parilla	Alta	Única	4	Lado 1: 17-20 Lado 2: 12-15	Parrilla	Sítue la bandeja de asar en el centro con respecto al calentador. La temperatura mínima interna es de 82°C (180°F) en el muslo.
Carne molida, 7,6 - 12,7 mm (0,3"-0,5" gruesa, 6 hamburguesas)	Parrilla	Alta	Única	4	Lado 1: 5-7 Lado 2: 3-5	Parrilla	Sítue la bandeja de asar en el centro con respecto al calentador.
Hamburguesa, congelada 7,6 - 12,7 mm (0,3"-0,5" gruesa, 6 hamburguesas)	Parrilla	Alta	Única	4	Lado 1: 6-9 Lado 2: 2-4	Parrilla	Sítue la bandeja de asar en el centro con respecto al calentador.
*Levadura	Horneado	40°C (100°F)	Única	3	35-45	Tazón o cacerola con tapa	

**Se sugiere realizar precalentamiento de 15 minutos para todas las comidas.

Se sugiere llevar a cabo de 5-6 minutos de precalentamiento para todos los alimentos para asar.

Cómo operar la parrilla

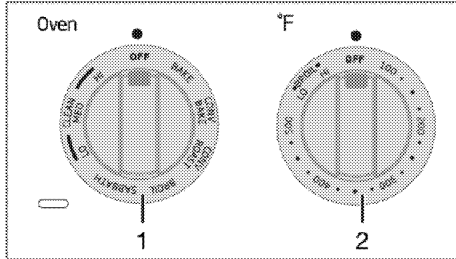


ADVERTENCIA

¡Las superficies calientes pueden causar quemaduras! Mantenga a los niños alejados del producto.

Cierre la puerta del horno cuando utilice el gratinador.

La parrilla se opera con el botón de función y del termostato. En la posición de apagado (arriba) se bloquea el suministro de gas.



- 1 Perilla de función
- 2 Perilla del termostato

Encienda la parrilla

La parrilla se enciende automáticamente mediante el botón de parrillado.

1. Mantenga pulsado el mando de función y gire a **la derecha** hacia parrillado.
2. Mantenga pulsado el botón del termostato y gire **hacia la derecha** hacia el botón de «HI» o «LO» en «Parrilla».
3. El quemador se encenderá después de 30-75 segundos.



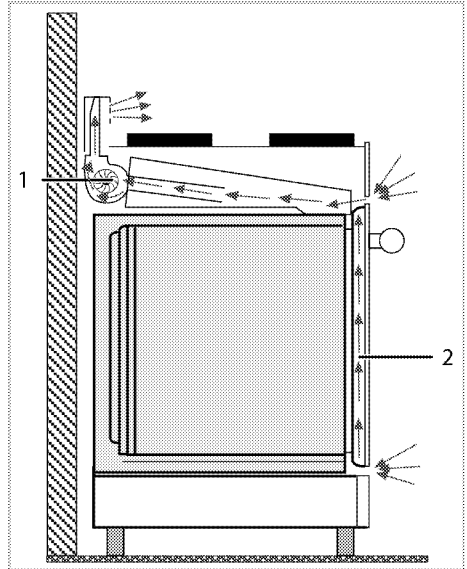
Después de activar la función y el mando del termostato a los niveles deseados, el encendedor de gas va a caliente y brillo. Cuando el encendedor alcanza una determinada temperatura, el gas comenzará a fluir y el quemador se enciende. La iluminación durante el encendido es normal.

Apague la parrilla

- 1 Ponga los mandos de función y del termostato en la posición de apagado (posición superior).

Para el equipo con un ventilador de enfriamiento

El ventilador de enfriamiento enfría la parte delantera de los productos.



- 1 Motor del ventilador
- 2 Puerta frontal



¡IMPORTANTE:

El ventilador de enfriamiento continúa funcionando durante aproximadamente 20 - 30 minutos después de que se apaga el horno.

6 Mantenimiento y cuidados

Información general

La vida de servicio del producto se extenderá y la posibilidad de problemas disminuirá si el producto se limpia regularmente.



PELIGRO:

Desconecte el producto de la red de alimentación antes de iniciar las tareas de mantenimiento y limpieza.
¡Existe el riesgo de descarga eléctrica!



PELIGRO:

Antes de limpiar el aparato deje que se enfríe.
¡Las superficies calientes pueden causar quemaduras!

- Mantenga el área del aparato sin materiales combustibles, como gasolina y otros vapores o líquidos inflamables.
- No obstruya el flujo de combustión o del aire de ventilación.
- Limpie minuciosamente el producto después de cada uso. De esta manera eliminará los residuos de alimentos con mayor facilidad, evitando que se quemen la próxima vez que utilice el aparato.
- No es necesario utilizar agentes limpiadores especiales para limpiar el aparato. Limpie el aparato con un paño suave o esponja humedecido en agua caliente con un producto limpiador y séquelo con un paño suave.
- Siempre asegúrese de que el exceso de líquido se saque minuciosamente después de limpiar y que cualquier derrame se seque de inmediato.
- No use agentes de limpieza que contienen ácido o cloruro para limpiar las superficies de acero inoxidable y la manija. Use un paño suave con detergente líquido (no abrasivo) para limpiar esas partes, prestando atención de barrer en una dirección.



La superficie se puede dañar con algunos detergentes o materiales de limpieza.

No utilice detergentes agresivos, polvos/cremas limpiadoras, ni tampoco ningún objeto afilado. No use limpiadores abrasivos fuertes ni raspadores afilados de metal para limpiar el vidrio de la puerta del horno, pues podrían rayar la superficie y romper el cristal.



No use limpiadores al vapor para limpiar el aparato, ya que esto podría causar una descarga eléctrica.

Limpieza de los quemadores

Quemadores de inducción a gas

1. Retire y limpie las parrillas y las tapas de los quemadores.
2. Limpie el quemador de inducción.
3. Vuelva a colocar las tapas de los quemadores, asegurándose de que se asienten correctamente.
4. Cuando coloque las rejillas superiores, asegúrese de colocar las parrillas de forma que los quemadores queden centrados.

Limpieza del panel de control

Limpie el panel de control y las perillas con un paño suave y séquelos.



No retire los botones de control o perillas para limpiar el panel de control.
¡El panel de control se puede dañar!

Limpieza del horno

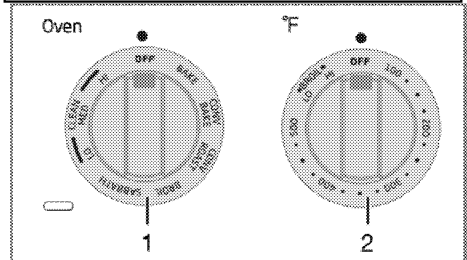
No se requiere un limpiador de horno ni otro agente de limpieza especial para limpiar el horno. Se recomienda limpiar el horno con un paño húmedo mientras todavía está cálido.

La función pirolítica (auto-limpieza)



ADVERTENCIA:

Si el horno está caliente, el modo de auto-limpieza no puede ser operado hasta que el horno se enfríe. Si hay un mal funcionamiento del modo de auto limpieza (corte de energía), apague el horno y desconecte la fuente de alimentación, y llame al servicio.



1 Perilla de función

2 Perilla del termostato



PELIGRO:

¡Las superficies calientes pueden causar quemaduras!

No toque el aparato y mantenga a los niños alejados del mismo durante el proceso de auto-limpieza. Espere al menos 30 minutos antes de retirar los residuos.

El horno dispone de un sistema de auto-limpieza pirolítica. El horno se calienta hasta alcanzar los 420°C (790 °F) aproximadamente, con lo cual la suciedad existente queda reducida a cenizas. Es posible que se genere una densa humareda. Por lo cual la estancia deberá estar bien ventilada. La auto-limpieza debería llevarse a cabo aproximadamente cada diez usos del horno.

La auto-limpieza tiene tres niveles. Se puede seleccionar de acuerdo al nivel de suciedad.

Bajo (LO): se tarda 3 horas.

Punto medio (MED): se tarda 4 horas.

Alta (HI): se tarda 5 Horas.

1. Retire todos los accesorios del horno.
2. Antes del ciclo de auto-limpieza, elimine la suciedad de las superficies exterior e interior del horno con un paño húmedo.



No limpie la junta de la puerta. La junta de fibra de vidrio es altamente sensible y puede dañarse con facilidad. En caso de daños en la junta de la puerta del horno, sustitúyala por una junta nueva, suministrada por el servicio técnico autorizado.

3. Mantenga presionada la perilla y gírela hacia la **derecha** para seleccionar el nivel de "Clean" deseado. (LO, MED o HI).

Esta duración no puede cambiarse.



ADVERTENCIA:

Algunas aves son extremadamente sensibles a los humos que se generan durante el proceso de auto-limpieza. Lleve siempre las aves a otra estancia cerrada y bien ventilada. Mantenga la cocina bien ventilada durante el ciclo de auto-limpieza para su salud también

4. Durante el ciclo de auto-limpieza, la puerta del horno no puede abrirse. La puerta permanece bloqueada durante unos momentos una vez finalizada la función auto-limpieza. No fuerce el cierre de la puerta con el asa hasta que se enfríe el horno.
5. Tras un ciclo de limpieza, retire los depósitos de suciedad con agua con un chorro de vinagre añadido.



Durante el ciclo de auto-limpieza, se cortará el flujo eléctrico a los quemadores. La cerradura de la puerta se abrirá automáticamente después de girar el mando de funciones y el termostato a la posición de apagado. Cuando el horno se enfríe, se activará el flujo eléctrico a los quemadores.



La lámpara no se puede encender durante el ciclo de auto-limpieza.

Limpieza de la puerta del horno

Limpie la puerta del horno con un paño suave o una esponja humedecidos en agua caliente con un producto limpiador y séquela con un paño suave.



No use limpiadores abrasivos fuertes ni raspadores afilados de metal para limpiar la puerta del horno. Pueden rayar la superficie y destruir el vidrio.

Sacar la puerta del horno.

Al retirar la puerta del horno, asegúrese de que el horno está frío y la alimentación al horno se ha apagado antes de quitar la puerta. Si no lo hace podría morir o sufrir una descarga eléctrica o quemaduras.

La puerta del horno es pesada y las partes son frágiles. Use las dos manos para quitar la puerta del horno. La puerta frontal es de cristal. Manipule con cuidado para evitar que se rompa.

Agarre sólo los lados de la puerta del horno. No agarre

el mango ya que puede girar en la mano y causar daños o lesiones.

Si no agarra la puerta del horno firmemente y debidamente, podría causar daños personales o daños en el producto.

Para evitar lesiones por romperse el soporte de bisagra cerrada

asegúrese de que ambas palancas están firmemente en su lugar

antes de retirar la puerta. Además, no

fuerce la puerta abierta o cerrada, la bisagra podría dañarse y podría resultar en heridas.

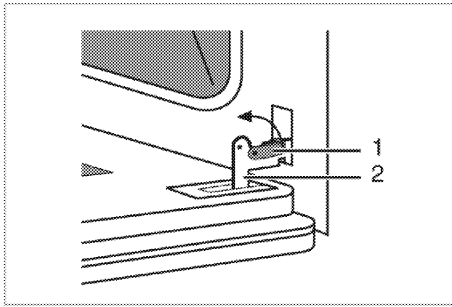
No quite la puerta con objetos afilados o puntiagudos

, ya que podría romper el vidrio. Colóquela sobre una superficie

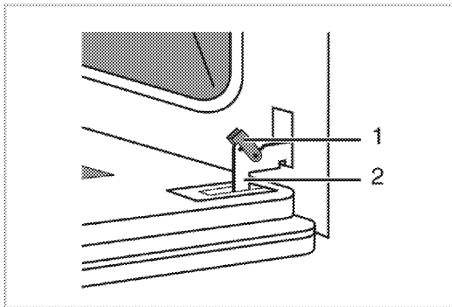
plana, lisa, de modo que la puerta no puede caer.

La puerta del horno puede retirarse para facilitar la limpieza del interior del horno

1. Abra completamente la puerta del horno.
2. Presione hacia atrás las abrazaderas de las bisagras ubicadas a ambos lados de la puerta.



- 1 Abrazadera de bisagra
- 2 Bisagra



- 3. Coloque la puerta del horno en una posición ligeramente inclinada.
- 4. Levante hacia delante la puerta del horno con sus dos manos.
- 5. Una vez haya completado la limpieza, lleve a cabo el mismo procedimiento en orden inverso para volver a instalar la puerta del horno.

i Una vez haya completado la limpieza, lleve a cabo el mismo procedimiento en orden inverso para volver a instalar la puerta del horno.

Sustitución de la lámpara del horno

! **PELIGRO:**
 Antes de sustituir la bombilla del horno, asegúrese de que el aparato esté desconectado de la alimentación y se haya enfriado con el fin de evitar el riesgo de una descarga eléctrica.
 ¡Las superficies calientes pueden causar quemaduras!

i La lámpara del horno es una bombilla eléctrica especial, capaz de resistir temperaturas de hasta 300°C (573 °F). Más información en *Especificaciones técnicas*. Puede solicitar bombillas de horno de recambio a los agentes de servicio autorizados.

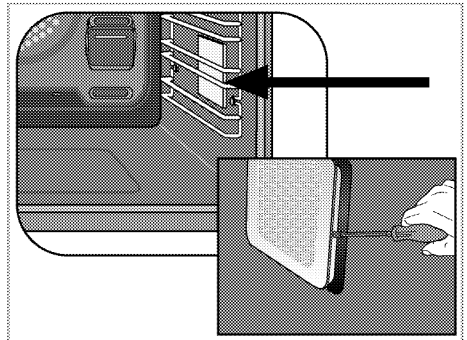
i La posición de la lámpara puede variar con respecto a la ilustración.

Si su horno dispone de una lámpara cuadrada:

Las luces del horno se pueden iluminar con el botón de la lámpara. Las luces se encienden cuando la puerta está abierta o cuando el horno está en el ciclo de cocción. Las luces del horno no se iluminan durante la limpieza automática. Cada ensamble de la luz consiste de una lente extraíble, una bombilla de luz y una carcasa de la toma de la luz que está fijada en el lugar. El reemplazo de la bombilla de luz se considera un mantenimiento de rutina.

Las luces del horno no se iluminan durante la limpieza automática.

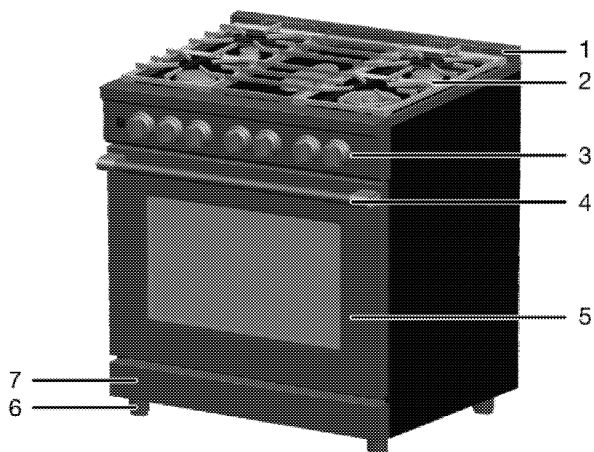
- 1. Apague la energía en la alimentación principal (su fusible o caja de disyuntores).
- 2. Retire las parrillas de alambre de la forma explicada. Vea *Limpieza del horno*.



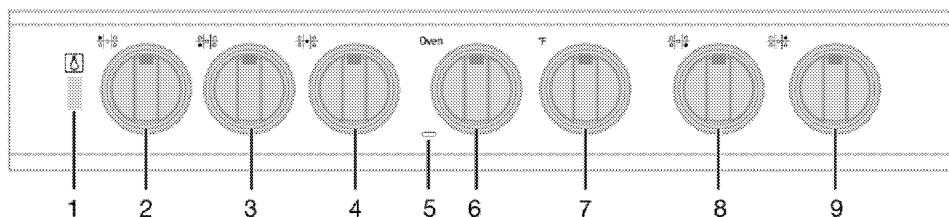
- 3. Retire la cubierta protectora de vidrio con la ayuda de un destornillador.
- 4. Desenrosque la lámpara del horno y sustitúyala por una nueva.
- 5. Vuelva a colocar la cubierta protectora de vidrio y a continuación las parrillas de alambre.

7 Información general

Generalidades



- | | | | |
|---|-------------------------------|---|----------------|
| 1 | Protector contra salpicaduras | 5 | Puerta frontal |
| 2 | Quemador del quemador | 6 | Pie |
| 3 | Panel de control | 7 | Pieza inferior |
| 4 | Asa | | |



- | | | | |
|---|-------------------------------------|---|-----------------------------------|
| 1 | Botón de la luz | 6 | Perilla de función |
| 2 | Quemador auxiliar izquierdo trasero | 7 | Perilla del termostato |
| 3 | Quemador para Wok frontal izquierdo | 8 | Quemador para Wok frontal derecho |
| 4 | Quemador alargado central | 9 | Quemador normal frontal derecho |
| 5 | Lámpara de señal del horno | | |

Especificaciones técnicas

GENERAL	
Dimensiones externas (altura/anchura/profundidad)	36 x 29 ^{13/16} x 29 ^{1/8} pulgadas (914x757x739 mm)
Voltaje / frecuencia	110- 120V~60Hz
Tipo de cable / sección	DTR 4x10 AWG/ máx. 6 pies
Protección del fusible	Min. 10 A
Potencia eléctrica total	530 Watt
Tipo/presión del gas	Gas natural 5" WC / LP Gas 10" WC
Quemadores	
Izquierdo posterior	Quemador auxiliar
Potencia	4000 BTU/h / 3000 BTU/h
Izquierda delantera	Quemador para wok
Potencia	20000 BTU/h / 16500 BTU/h
Central	Quemador alargado
Potencia	10000 BTU/h / 8250 BTU/h
Derecho delantero	Quemador para wok
Potencia	20000 BTU/h / 16500 BTU/h
Derecho posterior	Quemador normal
Potencia	8000 BTU/h / 6500 BTU/h
HORNO/GRATINADOR	
Horno principal	Horno a gas
Lámpara interna	2 x 40 W
Consumo de energía del horno	18500 BTU/h / 17000 BTU/h
Consumo de energía total	80500 BTU/h / 67750 BTU/h
Consumo de energía de la parrilla	13000 BTU/h / 11000 BTU/h



Las especificaciones técnicas pueden cambiar sin previo aviso con el fin de mejorar la calidad del producto.



Las ilustraciones presentes en el manual son esquemáticas y es posible que no se correspondan exactamente con su producto.



Los valores que se indican en las etiquetas de los productos o en la documentación que los acompaña se obtienen en condiciones de laboratorio de acuerdo con las normativas pertinentes. Estos valores pueden variar en función de las condiciones de funcionamiento y entorno del aparato.

Contenidos del paquete

Sacar la rejilla hasta el tope es conveniente al levantar comidas calientes. Es también una precaución contra quemaduras a causa de tocar superficies calientes de la puerta o las paredes del horno.

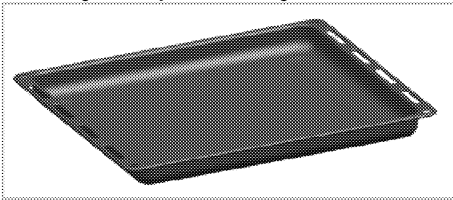


Los accesorios suministrados pueden variar según el modelo del producto. Puede que alguno de los accesorios descritos en el manual del usuario no esté presente en su producto.

1. **Manual del usuario**

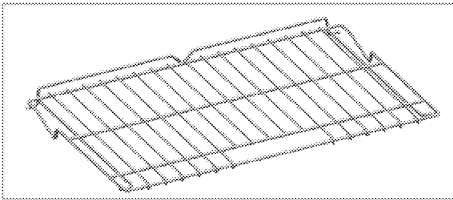
2. **Bandeja de horno**

Se utiliza para preparar pasteles, alimentos congelados y asados de gran tamaño.



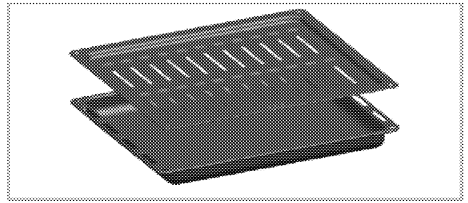
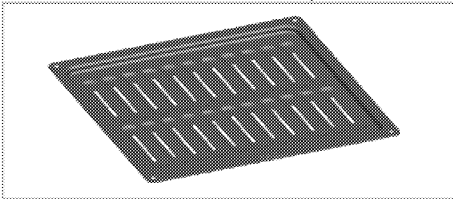
3. **Rejilla de alambre**

Se utilizar para asar y para colocar en el estante deseado los alimentos que se van a hornear, asar o cocer en cazuela.



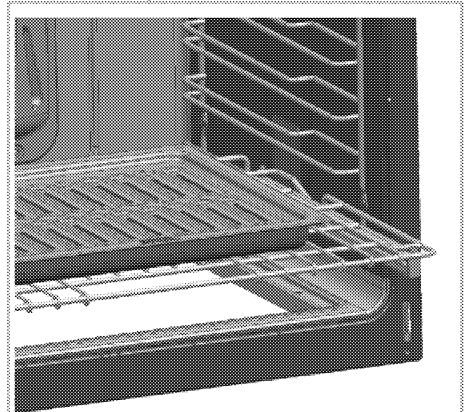
4. **Bandeja de parrilla**

Se coloca dentro de la bandeja con el fin de recoger la grasa que gotea al asar a la parrilla con el fin de mantener limpio el horno.



5. **Colocación correcta de la rejilla de alambre y la bandeja en los estantes telescópicos**

Cuando utilice la bandeja y la rejilla de alambre junto con los estante telescópicos, asegúrese de que las clavijas situadas en la parte posterior del estante telescópico se oponen a los bordes de la rejilla de alambre y la bandeja.



6. Plancha



La plancha es un accesorio opcional y debe obtenerse desde un distribuidor oficial.



PRECAUCIÓN:

PELIGRO DE QUEMADURAS: La superficie de la plancha puede calentarse lo suficiente como para causar quemaduras. Por favor, retire la plancha cuando se haya enfriado y todas las unidades de la superficie estén apagadas. Use guantes de cocina si va a tocar la plancha caliente. Si no lo hace puede quemarse.



PRECAUCIÓN:

Antes de utilizar esta batería de cocina por primera vez, lávela para asegurarse de que está limpia. A continuación, sazónela ligeramente, frotando el aceite de cocina en la superficie antiadherente.



IMPORTANTE: Coloque y utilice siempre su plancha en el lugar designado en el fishburner (quemador alargado), por encima del soporte de la sartén de fundido medio.



PRECAUCIÓN:

No manipule la plancha en caso de falla eléctrica. De lo contrario, el sistema de enfriado de la estufa no funcionará y los componentes de la estufa se pueden dañar debido al calor extremo.



PRECAUCIÓN:

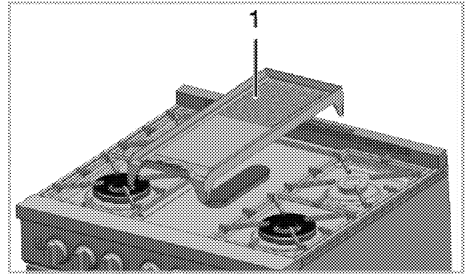
No use otros quemadores cuando esté usando la plancha. La función de encendido podría estar dañada y esto puede causar un incendio.

Limpiar la plancha con una esponja y detergente suave en agua tibia. NO use esponjas de lavado de color azul o verde o lana de acero.

Evite cocinar alimentos muy grasosos y tenga cuidado con el desbordamiento de grasa durante la cocción. Nunca coloque ni almacene ningún artículo en la plancha, incluso cuando no está en uso. La plancha puede calentarse cuando se utilizan las unidades de superficie de alrededor.

Evite el uso de utensilios de metal con puntas o bordes ásperos, lo que podría dañar la plancha. No corte los alimentos en la plancha.

No use utensilios de cocina como un contenedor de almacenamiento para alimentos o aceite. Podría causar manchas permanentes o "crazelines".



1 Plancha



La plancha esta hecha de aluminio fundido y es pesada, por lo tanto, por favor tenga mucho cuidado cuando la manipule.



La plancha está diseñada sólo para uso en el fogón alargado.

La plancha alcanza temperaturas muy elevadas durante su uso. Mantenga a los niños alejados del horno.

Se usa para cocinar los alimentos directamente. Retire el soporte de la bandeja del fogón alargado. Coloque la plancha sobre los quemadores y no deposite ningún recipiente sobre ella.

- Los utensilios metálicos tales como las espátulas pueden dañar la superficie de cocción.
- Asegúrese de que la bandeja encaja debidamente.
- Caliente la plancha durante 15 minutos aproximadamente antes de colocar comida sobre ella. Si se calienta durante más tiempo podría sufrir daños.

Tabla del inyector



ADVERTENCIA:

Este producto se puede convertir en gas LP. Deje los procedimientos de instalación y reparación siempre en manos de agentes de servicio autorizados.

Según el tipo de gas que se utiliza se debe usar el inyector correcto. Por favor, vea la tabla LPG/NG a continuación.

Posición de la zona de el quemador de inducción	4000 BTU/h Izquierdo posterior	20000 BTU/h Izquierdo delantero		20000 BTU/h Izquierdo delantero		8000 BTU/h Izquierdo posterior	10000 BTU/h Central
Tipo de gas / presión del gas							
Gas natural 5"	92	interior 75	exterior 143	interior 75	exterior 143	125	139
	Horno (18500 BTU/h)			Gratinador (13000 BTU/h)			
Gas natural 5"	200			165			

Posición de la zona de el quemador de inducción	3000 BTU/h Izquierdo posterior	16500 BTU/h Izquierdo delantero		16500 BTU/h Derecho delantero		6500 BTU/h Derecho posterior	8250 BTU/h Central
Tipo de gas / presión del gas							
Gas LP 10"	55	interior 46	exterior 80	interior 46	exterior 80	75	85
	Horno (17000 BTU/h)			Gratinador (11000 BTU/h)			
Gas LP 10"	117			98			

8 Resolución de problemas

El horno emite vapor cuando está en funcionamiento.

- La salida de vapor durante el funcionamiento es normal. >>>*No se trata de un defecto.*

El aparato emite ruidos metálicos durante el calentamiento y el enfriamiento.

- Cuando las partes metálicas se calienten, puede que se dilaten y generen ruidos. >>>*No se trata de un defecto.*

No hay chispa de encendido.

- Sin corriente>>>*Compruebe los fusibles de la caja de fusibles.*

No hay gas.

- La espita principal de suministro de gas está cerrada. >>>*Abra la espita de suministro de gas.*
- El tubo de suministro de gas está doblado. >>>*Instale el tubo de suministro de gas de forma adecuada.*

La llama de los quemadores no es correcta o no hay llama.

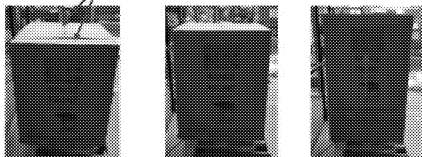
- Los quemadores están sucios. >>>*Limpie los componentes de los quemadores.*
- Los quemadores están húmedos. >>>*Seque los componentes de los quemadores.*
- La tapa del quemador no está colocada de manera segura. >>>*Coloque la tapa del quemador de manera segura.*
- La espita principal de suministro de gas está cerrada. >>>*Abra la espita de suministro de gas.*



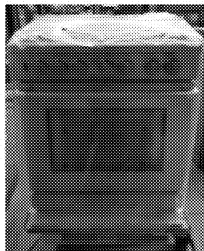
Si una vez implementado el remedio propuesto en esta sección el problema no se soluciona, consulte al servicio técnico autorizado o al distribuidor en donde adquirió el aparato. Nunca trate de reparar un producto defectuoso por sus propios medios.

9 Retirar el envoltorio

1 Cinta

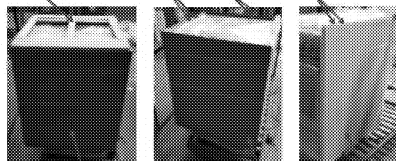


4



Retire la bolsa de nylon del producto.

2 Marco superior



MDF trasero

MDF delantero Bolsa de nylon

A: Soporte de madera 18x40

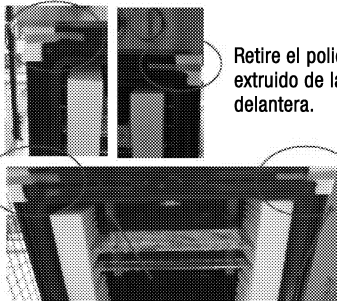
Retire el bastidor MDF superior, trasero y delantero.

3



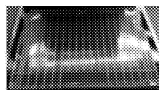
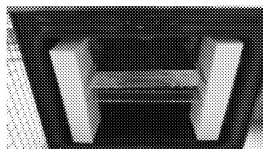
Retire la espuma de poliestireno y las cintas azules.

5



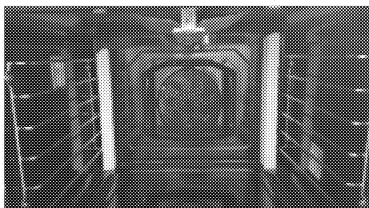
Retire el poliestireno extruido de la puerta delantera.

6



Retire el poliestireno extruido de la parrilla y encoja el envol-

7



Retire el poliestireno extruido de protección en la parte posterior.

8



Retire bandeja superior y cintas azules en ella.

9



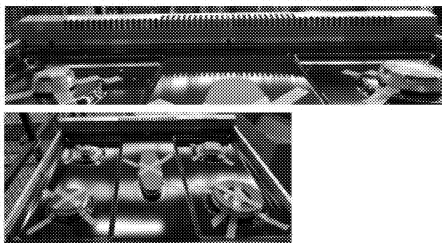
Retire la cinta azul en los bordes de la parrilla elenco.

10



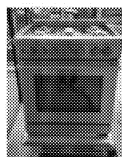
Retire la espuma de poliestireno en la bandeja y la bandeja más baja.

11

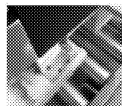


Retire las cintas azules que fijan el Splash-back y las tapas de quemadores.

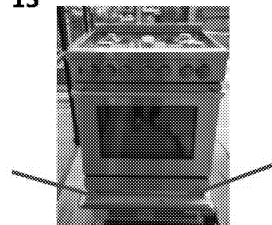
12



- Retire los 3 tornillos en cada uno de los 4 soportes en L.
- Retire el quemador de conexión trasera mediante la eliminación de 6 tornillos de la paleta y 3 tornillos en el producto y sacar el producto.



13



Tome el producto de la paleta sosteniéndola desde su parte inferior después de separarlo de la paleta. Coloque el producto a la ubicación deseada.

10 GARANTÍA DE PRODUCTOS RESIDENCIALES EN EE.UU DE BEKO

Las garantías proporcionadas por Beko en estas declaraciones sólo se aplican a los aparatos Beko vendidos al comprador o propietario original en los EE.UU. (incluyendo Alaska, Hawai, Puerto Rico y las Islas Vírgenes de los EE.UU.) y las Islas Caimán.

La garantía de fábrica se aplica sólo a los productos comprados a través de un distribuidor o revendedor autorizado. Visite www.bekoappliances.com/where-to-buy para una lista de distribuidores autorizados. Los productos comprados a través de distribuidores y mayoristas no autorizados no estarán cubiertos por la garantía del fabricante.

La garantía no es transferible. Para obtener el servicio de garantía, póngase en contacto con su distribuidor o con nosotros en <https://www.bekoappliances.com/support/beforecallcenter/>. Necesitará el número de modelo del producto, el número de serie, el nombre y la dirección del minorista, el lugar de compra y la fecha de compra y la fecha de instalación. Esta garantía le otorga derechos legales específicos, y usted también puede tener otros derechos que varían de un estado a otro. Además, asegúrese de registrar su producto para la garantía en: <https://www.bekoappliances.com/product-registration/>

2 años (*) de garantía completa desde la fecha de la primera instalación (Todos los productos Beko)

Beko reparará o reemplazará sin costo para el usuario cualquier pieza defectuosa si se usan bajo condiciones normales de uso doméstico

(La garantía no es válida si el producto se utiliza comercialmente, por ejemplo en hoteles, hogares de retiro etc.). El servicio técnico debe ser realizado por una Agencia de servicio de Beko autorizada. (Los defectos cosméticos se deben informar dentro del plazo de 10 días desde la instalación). 1 año de garantía en los accesorios es sólo para las partes y no incluye la mano de obra.

Garantía del Sistema Sellado en refrigeradores de 3 a 5 años (*, **) - Sólo piezas

Beko proporcionará (sin costo) cualquier compresor, evaporador, condensador y filtro secador al consumidor si los defectos sustanciales o la mano de obra causaron daño o fallas en estos componentes. (Los cargos por mano de obra son responsabilidad del consumidor)

ProSmart™ Inverter Motor en lavavajillas de 3 a 10 años (*, **) - Sólo piezas

Beko proporcionará (sin costo) un ProSmart Inverter Main Wash Motor si los defectos sustanciales o la mano de obra causaron daño o fallas en estos componentes. (Los cargos por mano de obra son responsabilidad del consumidor)

Descargos y exclusiones de las garantías:

La garantía no cubre los costos de reparación por parte de un agente de servicio autorizado para corregir la instalación, los problemas eléctricos o la instrucción educativa sobre el uso de las estufas a gas y eléctricas. La garantía tampoco cubre defectos o el daño causado por un acto de Dios (como tormentas, inundaciones, incendios, aludes, etc.), el daño causado por el uso de los hornos eléctricos y a gas para fines que no son para los que se diseñó, el mal uso, abuso, accidente, altera-

ción, instalación incorrecta, mantenimiento, cargos de viajes, llamadas de servicio fuera de las horas de servicio normal, recogidas y entrega, pérdida de alimentos debido a fallo en el producto y el trabajo de servicio no autorizado.

Este producto está completamente probado y se le realizaron inspecciones de control de calidad oficiales antes de salir del sitio de fabricación original. Los términos de la garantía para este aparato doméstico Beko no son válidos si el producto es alterado, manipulado, modificado, se le colocan piezas adicionales, es arreglado y se vuelve a empacar por un distribuidor autorizado, servicio técnico, vendedor de terceros, revendedor o por otra persona no autorizada.

EN LA MEDIDA QUE LA LEY LO PERMITA, ESTA GARANTÍA ENTRA EN SUSTITUCIÓN DE TODAS LAS OTRAS GARANTÍAS EXPRESAS E IMPLÍCITAS, INCLUYENDO LAS GARANTÍAS IMPLÍCITAS DE COMERCIABILIDAD Y ADECUACIÓN PARA UN FIN PARTICULAR. BEKO NO ASUME RESPONSABILIDAD POR LA CALIDAD DE ESTE PRODUCTO EXCEPTO QUE SE INDIQUE LO CONTRARIO EN ESTA DECLARACIÓN DE GARANTÍA.

BEKO NO ASUME LA RESPONSABILIDAD DE QUE EL PRODUCTO SERÁ ADECUADO PARA CUALQUIER FIN PARTICULAR PARA EL QUE PUEDA ESTAR COMPRANDO ESTE PRODUCTO, EXCEPTO QUE SE ESTABLEZCA LO CONTRARIO EN ESTA DECLARACIÓN DE GARANTÍA.

Beko no asume ninguna responsabilidad por daños incidentales o indirectos. Tales daños incluyen, entre otros, la pérdida de ganancias, pérdida de ahorros o ingresos, pérdida del uso de la cocina a gas o eléctrica o cualquier otro equipo asociado, costo de capital, costo del equipo sustituto, instalaciones o servicios, tiempo de inactividad, los reclamos de terceros y lesiones en la propiedad. Algunos estados no permiten la exclusión o limitación de los daños incidentales o resultantes, por lo tanto las anteriores limitaciones o exclusiones pueden no aplicarse para usted.

(*)La fecha de instalación debe referirse a la fecha de compra o 5 días hábiles después de la entrega del producto al hogar, la que sea más próxima. (**) Las piezas reemplazadas asumirán la identidad de las piezas originales y su garantía original.

Sin otras garantías. Esta declaración de la garantía es la garantía total y exclusiva del fabricante. Ningún empleado de Beko o cualquier otra parte está autorizado a hacer declaraciones de la garantía además de las establecidas en esta declaración de garantía.

Guarde esta tarjeta de garantía, el manual del usuario y su recibo de ventas para futura referencia.

CÓMO CONTACTAR CON BEKO

Póngase en contacto con Beko US al 1 (888) 352-2356 y seleccione la opción 2 para servicio al cliente

CÓMO OBTENER SERVICIO TÉCNICO

Por favor, póngase en contacto con su distribuidor Beko o visite www.bekoappliances.com para el centro de servicio autorizado más cercano de Beko.

