

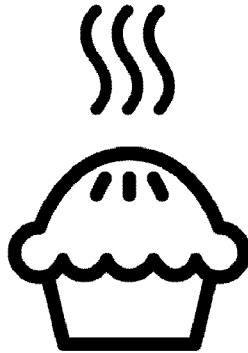


Cuisinière électrique

Manuel d'utilisation

IMPORTANT

L'installateur devrait remettre ces instructions au propriétaire de l'appareil. Le propriétaire pour sa part devrait le lire avant toute utilisation de l'appareil et penser à conserver le document pour utilisation ultérieure.



SLER30432SS

FR

285.6002.83/R.AB/15.08.2023/3-2

7732188009



PAPIER ENTièrement
RECYCLÉ ET RECYCLABLE

CONSIGNES DE SÉCURITÉ IMPORTANTES LISEZ ET CONSERVEZ CES INSTRUCTIONS



AVERTISSEMENT : Lisez toutes les consignes de sécurité avant d'utiliser l'appareil. Le non-respect scrupuleux des instructions contenues dans le présent manuel est susceptible de causer un incendie ou une explosion, ce qui pourrait entraîner des dommages matériels, des blessures ou la mort.

POUR ÉVITER TOUT BASCULEMENT : Le non-respect scrupuleux des instructions contenues dans ce manuel est susceptible de causer un incendie ou une explosion, ce qui pourrait entraîner des dommages matériels, des blessures corporelles ou la mort.



AVERTISSEMENT :

« Un enfant ou un adulte peut faire basculer l'appareil et être tué.

Installez le dispositif anti-basculément fourni avec la cuisinière sur la structure du sol. »

« Enclenchez la cuisinière au dispositif anti-basculément en la glissant de sorte que ses pieds arrière coulissent dans le support comme indiqué dans les figures. »

« Réengagez le dispositif anti-basculément si l'appareil a été déplacé. »

Voir les instructions d'installation.

« Le non-respect de ces instructions peut causer un décès ou des brûlures graves sur les enfants ou les adultes.

Ne faites pas fonctionner votre cuisinière sans le dispositif anti-basculément mis en place et enclenché.



AVERTISSEMENT :

- **ÉVITEZ DE FAIRE FONCTIONNER VOTRE CUISINIÈRE SANS DISPOSITIF ANTI-BASCULEMENT MIS EN PLACE ET ENCLENCHÉ**

« Après l'installation, attrapez prudemment l'arrière de la cuisinière pour vous assurer que le support anti-basculément retienne bien le pied arrière de la cuisinière. »

Assurez-vous que l'installation a été correctement effectuée et utilisez le support anti-basculément. Inclinez la cuisinière soigneusement vers l'avant en la tenant par l'arrière, pour assurer l'enclenchement du support anti-basculément au niveau des pieds de la cuisinière qui empêche cette dernière de basculer. Ne déplacez pas la cuisinière à plus de 1 po (25 mm).



IMPORTANT :

Cet appareil est uniquement destiné à une utilisation domestique normale. Il n'est pas conçu pour un usage en extérieur ou non-domestique (y compris les bateaux et avions). Consultez la déclaration de garantie limitée. En cas de questions, consultez le fabricant.

Ne réparez pas ou ne remplacez aucune partie de l'appareil à moins que le présent manuel ne le recommande spécifiquement. Confiez toutes les interventions d'entretien à un centre de service autorisé.

Explication des symboles

Les symboles suivants sont utilisés dans ce Manuel d'utilisateur :



Informations importantes ou astuces utiles sur l'utilisation de l'appareil.



Avertissement de situations dangereuses pour la santé et les biens.



Avertissement de risque de choc électrique.



Avertissement de risque d'incendie.



Avertissement en cas de contact avec une surface brûlante.

DANGER indique une situation dangereuse, qui, si elle n'est pas évitée, causera la mort ou des blessures graves.

AVERTISSEMENT indique une situation dangereuse, qui, si elle n'est pas évitée, pourrait causer la mort ou des blessures graves.

ATTENTION indique une situation dangereuse, qui, si elle n'est pas évitée, pourrait causer des blessures légères.

REMARQUE indique les pratiques qui ne causent pas forcément des blessures corporelles.

 **Veillez lire ces instructions avant l'installation
ou l'utilisation de votre appareil!**

Cher client / Chère cliente,

Nous aimerions que vous obteniez la meilleure performance de votre produit qui a été fabriqué dans des installations modernes et passé à travers des procédures strictes de contrôle qualité. Par conséquent, nous vous conseillons de lire attentivement ce manuel d'utilisation avant d'utiliser l'appareil et de le conserver afin de vous y référer à l'avenir. Si vous cédez l'appareil à une tierce personne, n'oubliez pas de lui fournir également le manuel d'utilisation. Le manuel d'utilisation vous aidera à utiliser l'appareil rapidement et en toute sécurité.



IMPORTANT :

Conservez ces instructions pour que l'inspecteur en électricité puisse les consulter.



IMPORTANT :

Utilisez cet appareil uniquement dans une pièce équipée d'un détecteur de monoxyde de carbone bien réglé et en bon état. Assurez-vous que le détecteur de monoxyde de carbone fonctionne correctement et est soumis à des opérations d'entretien régulières. Installez le détecteur de monoxyde de carbone à 6,5 pieds maximum de l'appareil.

Ces instructions vous aideront à utiliser l'appareil rapidement et en toute sécurité.

- À la livraison, vérifiez que l'appareil n'ait pas été endommagé. Si vous remarquez des dommages dus au transport, veuillez contacter immédiatement votre point de vente et ne mettez pas l'appareil en marche!
- Avant de brancher et de commencer à utiliser l'appareil, veuillez lire ce manuel et tous les documents fournis. Veuillez prêter une attention particulière aux consignes de sécurité.
- Conservez tous les documents pour référence ultérieure. Conservez le reçu pour toute réparation jugée nécessaire sous garantie.
- Si vous cédez l'appareil à une autre personne, fournissez-lui également tous les documents comportant la date de l'achat initial. La garantie n'est pas valable pour les produits d'occasion.
- Si vous décidez de ne plus utiliser cet appareil (ou décidez de substituer un modèle plus ancien), avant de le mettre au rebut, il est recommandé de le rendre inopérant de manière appropriée conformément aux règlements de protection environnementaux et sanitaires, en vous assurant en particulier que toutes les pièces potentiellement dangereuses sont devenues inoffensives, spécialement par rapport aux enfants qui pourraient jouer avec les vieux appareils. Retirez la porte et le tiroir de rangement avant la mise au rebut pour éviter qu'il ne représente un piège.

1 **Instructions de sécurité - À lire avant utilisation** **7**

Consignes de sécurité fondamentales	7
Sécurité des enfants	15
Sécurité lors de travaux électriques	15
Utilisation préconisée	16
Mise au rebut	16
Matériaux d'emballage	16
Déplacement ultérieur	17

2 **Installation** **18**

Installation et branchement	18
Raccordement au réseau électrique	24

3 **Préparation** **28**

Conseils pour faire des économies d'énergie	28
Première utilisation	28
Réglage de la durée	28
Premier nettoyage de l'appareil	29
Chauffage initial	29

4 **Comment utiliser la table de cuisson** **30**

Généralités sur la cuisson	30
Utilisation des brûleurs/plaques	31

5 **Utilisation du four** **33**

Généralités sur la cuisson, le rôti et la grillade	33
Comment utiliser le four électrique	34
Fonctionnement de l'unité de commande du four	40
Pour un appareil muni d'un ventilateur	45

6 **Entretien et nettoyage** **46**

Généralités	46
Nettoyage du brûleur/de la plaque	46
Nettoyage du panneau de commande	46
Nettoyage du four	46
Retrait de la porte du four.	48
Remplacement de l'ampoule du four	48

7 **Informations générales** **50**

Vue d'ensemble	50
Caractéristiques techniques	51
Contenu de l'emballage	52





8 **Dépannage** **53**

9 **Retrait de l'emballage** **54**

10 **GARANTIE DES PRODUITS BEKO AUX ÉTATS-UNIS** **56**

1 Instructions de sécurité - À lire avant utilisation

Consignes de sécurité fondamentales

- Cet appareil n'est pas destiné à une utilisation par des personnes (incluant les enfants) avec des capacités physiques, sensorielles ou mentales réduites, ou un manque d'expérience et de connaissances, à condition qu'elles soient surveillées ou qu'elles aient été formées sur l'utilisation de l'appareil par une personne responsable de leur sécurité.
- Surveillez les enfants afin de vous assurer qu'ils ne jouent pas avec l'appareil.
- Assurez-vous que cet appareil est installé et mis à la terre correctement par un installateur qualifié ou un technicien de service.
- Si le cordon d'alimentation est endommagé, il doit être remplacé par un cordon spécial fourni par le fabricant, l'un de ses techniciens ou une personne de qualification similaire afin d'éviter tout risque.
- ** AVERTISSEMENT :** N'utilisez jamais votre appareil pour réchauffer ou chauffer la pièce.
- Ne réparez pas ou ne remplacez aucune pièce de l'appareil sauf si cela est recommandé spécifiquement dans le manuel. Toutes les autres opérations d'entretien devraient être référées à un électricien qualifié.
- ** MISE EN GARDE :** Utilisez une casserole de grosseur appropriée - cet appareil est équipé d'une ou plusieurs unités de surface de différentes grandeurs. Choisissez des ustensiles avec un fond plat assez large pour couvrir la surface de l'élément chauffant. L'utilisation d'ustensiles sous-dimensionnés expose une partie de l'élément chauffant au contact direct et peut faire enflammer les vêtements. Un contact approprié entre l'ustensile et l'élément chauffant améliore également l'efficacité.
- ** AVERTISSEMENT :** Ne laissez jamais les unités de surface en marche sans surveillance à température élevée. Une ébullition peut causer de la fumée et des déversements de graisse qui peuvent s'enflammer.
- ** MISE EN GARDE :** N'utilisez pas de papier d'aluminium pour protéger les bacs récepteurs ou

le fond du four, excepté lorsque suggéré dans le manuel.

L'aluminium peut absorber de la chaleur ou fondre, ce qui peut entraîner des dommages sur l'appareil et des décharges électriques ou un incendie.




-  **AVERTISSEMENT** : Utilisez uniquement des ustensiles de cuisine vitrés, certains types en verre, en vitrocéramique, en céramique, en terre cuite ou en faïence sur des cuisinières haut de gamme pour éviter tout risque de fêlure lié aux brusques changements de températures.
-  **AVERTISSEMENT** : Les poignées des ustensiles devraient être tournées vers l'intérieur et non étendues par-dessus les unités de surface adjacentes – pour éviter les risques de brûlures, évitez d'enflammer les matériaux inflammables, et pour éviter tout déversement dû à un contact non-intentionnel avec l'ustensile, la poignée devrait être tournée vers l'intérieur et ne pas s'étendre par-dessus les unités de surface adjacentes.
- L'appareil n'est pas prévu pour fonctionner avec une minuterie externe ou un système de télécommande distinct.

-  **AVERTISSEMENT** : Les parties accessibles peuvent devenir chaudes pendant l'utilisation. Les jeunes enfants devraient être tenus à distance.
-  **MISE EN GARDE** : N'utilisez pas de nettoyeurs fortement abrasifs ou de grattoirs métalliques bien affûtés pour nettoyer la porte vitrée du four, car ils peuvent rayer la surface, et briser ainsi le verre.
-  **AVERTISSEMENT** : Cet appareil peut être utilisé par des enfants de 8 ans et plus et des personnes avec des capacités physiques, sensorielles ou mentales réduites, ou un manque d'expérience et de connaissances si elles sont supervisées ou ont été formées sur l'utilisation de l'appareil de manière sécuritaire et comprennent les dangers impliqués.
- Les enfants ne doivent pas jouer avec l'appareil. Le nettoyage et l'entretien effectué par l'utilisateur ne doivent pas être réalisés par des enfants sans supervision.
-  **AVERTISSEMENT** : Les parties accessibles de l'appareil deviennent chaudes au cours de son utilisation. Des mesures doivent être prises pour éviter de toucher aux éléments de chauff-

fage. Les enfants de moins de 8 ans doivent être maintenus à l'écart, sauf s'ils sont continuellement surveillés.

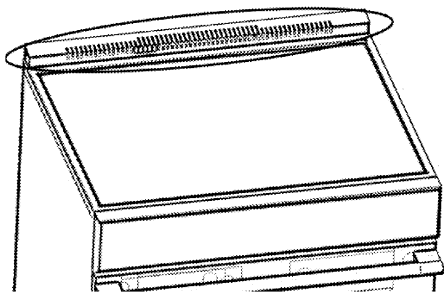
-  **AVERTISSEMENT** : Installez l'appareil directement sur le plancher. Ne le posez pas sur une base ou sur un piédestal.
-  **AVERTISSEMENT** : La surface arrière du four devient chaude lors de l'utilisation. Vérifiez que le raccordement électrique n'entre pas en contact avec la surface arrière, cela pourrait endommager les connexions.
-  **AVERTISSEMENT** : Utilisez uniquement le câble d'alimentation spécifié dans le chapitre « Spécifications techniques ». Si le cordon d'alimentation est endommagé, il doit être remplacé par un cordon spécial fourni par le fabricant, l'un de ses techniciens ou une personne de qualification similaire afin d'éviter tout risque.
-  **AVERTISSEMENT** : Pendant l'auto-nettoyage, les surfaces peuvent chauffer plus que d'habitude. Ne laissez pas les enfants s'approcher de l'appareil.
-  **AVERTISSEMENT** : Évitez de poser des objets métalliques comme les couteaux, les fourchettes, les cuillères, les couver-

cles et bien d'autres, sur la surface de la table de cuisson dans la mesure où ils peuvent chauffer.

-  **MISE EN GARDE** : Utilisez uniquement la sonde de température recommandée pour ce four.
-  **MISE EN GARDE** : Soyez prudent lors de l'ouverture de la porte - laissez l'air chaud ou la vapeur s'échapper avant de sortir ou de replacer la nourriture.
-  **MISE EN GARDE** : Disposition des grilles du four - disposez toujours les grilles du four à la position désirée lorsque le four est froid. Si la grille doit être déplacée lorsque le four est chaud, ne laissez pas les poignées entrer en contact avec l'élément chauffant dans le four.
-  **MISE EN GARDE** : Utilisez seulement des poignées sèches - des poignées humides ou mouillées sur les surfaces chaudes peuvent provoquer des brûlures de vapeur. Ne laissez pas les poignées entrer en contact avec les éléments chauffants. N'utilisez pas une serviette ou autres chiffons épais.
- Il est possible de tourner les boutons de la cuisinière de façon accidentelle ; faites donc atten-

tion, surtout lorsque vous n'utilisez pas l'appareil.

- **⚠ AVERTISSEMENT** : Ne recouvrez jamais la partie supérieure des grilles avec n'importe quel type de couvercle. Utilisez uniquement des ustensiles de cuisine avec des diamètres recommandés. Assurez-vous que les orifices de ventilation et la sortie des fumées illustrés ci-après ne sont pas fermés. Autrement, un incendie pourrait survenir.




- Ne réchauffez pas les récipients alimentaires fermés et les bocal en verre à l'intérieur du four. La pression accumulée dans le bocal peut provoquer son explosion.
- **⚠ AVERTISSEMENT** : Risque d'intoxication alimentaire : Ne laissez pas les aliments reposer au four pendant plus de 1 heure avant ou après leur cuisson. Cela peut causer une intoxication alimentaire ou des maladies.

- **⚠ AVERTISSEMENT** : Pour éviter de causer des dommages irréversibles à la finition inférieure du four, évitez de la recouvrir avec n'importe quel type de film ou de revêtement.
- **⚠ AVERTISSEMENT** : Ne cuisez pas sur une surface de cuisson brisée - si la surface de cuisson est brisée, des solutions de nettoyage et des déversements pourraient pénétrer dans la surface de cuisson brisée et créer un risque de choc électrique. Contactez immédiatement un électricien qualifié.
- **⚠ MISE EN GARDE** : Si vous utilisez une éponge ou un chiffon humide pour nettoyer les déversements sur une surface de cuisson chaude, prenez garde afin d'éviter une brûlure de vapeur. Plusieurs nettoyeurs peuvent produire des fumées toxiques lorsqu'ils sont appliqués sur une surface chaude. Les poignées des ustensiles devraient être tournées vers l'intérieur et ne pas s'étendre sur les unités de surface adjacentes. Pour réduire les risques de brûlures, l'inflammation de matériaux inflammables et le déversement dû à un contact non-intentionnel avec l'ustensile, les poignées des ustensiles de-

vraient être orientées vers l'intérieur et non étendues par-dessus les unités de surface adjacentes.

- Assurez-vous qu'aucune substance inflammable ne soit placée à proximité de l'appareil étant donné que les côtés chauffent pendant son utilisation.

-  **MISE EN GARDE** : Évitez de stocker ou d'utiliser des matériaux inflammables dans le four ou à proximité de la surface de cuisson, notamment le papier, le plastique, les poignées, les étoffes, les revêtements muraux, les rideaux, les draperies et l'essence ou d'autres vapeurs et liquides inflammables.

-  **AVERTISSEMENT** : « Évitez de toucher aux éléments chauffants ou aux surfaces intérieures du four - Les éléments chauffants pourraient devenir chauds même si leur couleur est foncée. Les surfaces intérieures d'un four deviennent assez chaudes pour causer des brûlures. Pendant et après l'utilisation, évitez de toucher, ou de laisser les vêtements ou autres matériaux inflammables en contact avec les unités chauffantes ou les surfaces intérieures du four tant que ces derniers n'ont pas refroidi. Les autres




surfaces de l'appareil peuvent devenir assez chaudes pour causer des brûlures - parmi ces surfaces sont les ouvertures de ventilation du four et les surfaces près de ces ouvertures, les surfaces intérieures de la cavité du four, les portes du four et la fenêtre. »

- N'utilisez jamais l'appareil lorsque votre jugement ou votre coordination sont altérés par l'utilisation d'alcool et/ou de drogues.
- Ne mettez pas l'appareil en marche s'il est défectueux ou présente des dégâts visibles.
- N'effectuez aucune réparation ou modification sur l'appareil. Vous pouvez toutefois remédier à certains dysfonctionnements ; consultez la rubrique « Dépannage ».
- Soyez vigilants lors de l'utilisation de boissons alcooliques dans votre vaisselle. L'alcool s'évapore à de hautes températures et peut causer un incendie une fois en contact avec les surfaces chaudes.
- Ne réchauffez pas les contenants pour aliments fermés. La pression accumulée dans le contenant peut provoquer son explosion, et provoquer ainsi des blessures.




- N'utilisez pas le four comme endroit d'entreposage. Les articles placés dans le four peuvent prendre feu.
-  **AVERTISSEMENT :**
L'entreposage dans ou sur l'appareil - Les matériaux inflammables ne doivent pas être entreposés dans le four ou près des unités de surface.
-  **AVERTISSEMENT :**
N'utilisez pas le tiroir à des fins autres que la cuisson comme le séchage des vêtements ou le stockage. Utilisez le tiroir uniquement pour la cuisson.
-  **AVERTISSEMENT :** Ne laissez pas les produits en papier, les plastiques, les aliments en conserve ou les matériaux combustibles dans le tiroir, car ils peuvent s'enflammer.
-  **AVERTISSEMENT : Risque d'incendie!**
N'entreposez pas le matériel inflammable dans le four et/ou dans le tiroir-réchaud.
-  **AVERTISSEMENT :** Gardez la surface de l'appareil propre et libre de tous matériaux combustibles, d'essence et autres vapeurs inflammables.
-  **AVERTISSEMENT :**
N'utilisez pas d'eau pour éteindre un feu causé par la graisse.

Ne soulevez jamais une casserole enflammée. Désactivez les commandes. Éteignez les flammes sur une unité de surface en recouvrant la poêle entièrement avec un couvercle hermétique ou une couverture, une plaque à biscuits ou un plateau plat. Utilisez un extincteur à poudre chimique ou à mousse carbonique polyvalent.

En cas de flamme dans le four pendant la cuisson, étouffez-la complètement en fermant la porte du four et en éteignant le four ou en utilisant un extincteur à mousse ou à poudre polyvalent.

-  **AVERTISSEMENT :** Nettoyez toute accumulation de graisse dans le four, car elle peut s'enflammer.
-  **AVERTISSEMENT :**
N'utilisez pas le four pour sécher les journaux. S'ils sont surchauffés, ils peuvent prendre feu.
-  **AVERTISSEMENT :** Ne laissez pas des produits en papier, des ustensiles de cuisson ou de la nourriture dans le four lorsqu'il n'est pas utilisé.
- Ne laissez pas de casseroles ou des poêlons vides sur les plaques lorsqu'elles sont mises en marche, car ils pourraient être endommagés.

- En raison de la chaleur, ne laissez pas de plats en plastique ou en aluminium sur la surface de l'appareil. Ces sortes de vaisselle ne devraient pas être utilisées pour garder des aliments non plus.
 - Ne placez pas de plaques de cuisson, de vaisselle ou de papier d'aluminium directement au fond du four. L'accumulation de chaleur peut causer des dommages au fond du four.
 -  **AVERTISSEMENT** : Après le grillage, retirez toujours la plaque à griller du four et nettoyez-la. De la graisse laissée sur la plaque à griller peut prendre feu la prochaine fois que vous l'utilisez.
 - Vérifiez que toutes les commandes de l'appareil sont désactivées après usage.
 -  **AVERTISSEMENT** : Gardez toutes les fentes de ventilation exemptes d'obstructions.
 - Utilisez uniquement les pièces de rechange agréées pour l'entretien de la cuisinière. Vous pouvez vous procurer ces pièces auprès des distributeurs autorisés par le fabricant. Contactez le distributeur de pièces le plus près de chez vous.
 - La surface arrière du four devient chaude lors de l'utilisation.
- Le branchement électrique ne doit pas toucher la surface arrière, cela pourrait endommager le câble d'alimentation principal. Assurez-vous que le câble principal n'est pas coincé entre la porte du four chaud et le cadre. Ne faites pas passer les câbles sur la section de cuisson chaude. Autrement, l'isolation du câble pourrait fondre et causer un incendie suite à un court-circuit.
-  **AVERTISSEMENT** : Utilisez cet appareil uniquement tel que préconisé dans ce manuel d'utilisateur.
 - Le fabricant décline toute responsabilité pour des blessures aux personnes ou des dommages à la propriété causés par un usage impropre ou incorrect de l'appareil.
 -  **MISE EN GARDE** : Utilisez toujours des poignées thermorésistantes pour placer des plats dans votre four ou pour en retirer.
 -  **MISE EN GARDE** : Utilisez toujours des poignées sèches ou thermorésistantes pour placer des plats dans votre four ou pour en retirer. Ne laissez pas les poignées entrer en contact avec les éléments chauffants.


-  **AVERTISSEMENT** : Ne couvrez jamais les fentes, les orifices ou conduits de la section inférieure du four ou une grille entière avec des matériaux tels que du papier aluminium. Si vous le faites, cela bloque la circulation d'air dans le four et peut causer une intoxication au monoxyde de carbone. Les bordures en papier aluminium peuvent également retenir la chaleur et causer un risque d'incendie.
- N'utilisez pas le four avec la vitre de la porte de devant démontée ou brisée.
-  **AVERTISSEMENT** : Les éléments chauffants peuvent être chauds même s'ils sont de couleur foncée. Les surfaces intérieures d'un four deviennent assez chaudes pour causer des brûlures. Pendant et après l'utilisation, évitez de toucher, ou de laisser les vêtements ou autres matériaux inflammables entrer en contact avec les unités chauffantes ou les surfaces intérieures du four tant que ces dernières n'ont pas refroidi. Les autres surfaces de l'appareil peuvent devenir assez chaudes pour causer des brûlures - on retrouve parmi ces surfaces (identification des surfaces - par exemple, les ouvertures de ventilation du four et les surfaces près de ces ouvertures, les portes du four, et les fenêtres des portes du four).
-  **AVERTISSEMENT** : Évitez de gratter ou d'érafler les portes vitrées, les surfaces de cuisson ou les panneaux de commande. Le faire pourrait briser le verre. Ne cuisinez pas sur une surface de cuisson brisée Car cela entraînerait des chocs, un incendie ou de coupures.
-  **AVERTISSEMENT** : La surface arrière du four devient chaude lors de l'utilisation. Le branchement électrique ne doit pas toucher la surface arrière, autrement le câble d'alimentation principal sera endommagé. Assurez-vous que le câble principal n'est pas coincé entre la porte du four chaud et le cadre. Ne faites pas passer les câbles sur la section de cuisson chaude. Autrement, l'isolation du câble pourrait fondre et causer un incendie suite à un court-circuit.
- Vérifiez que toutes les commandes de l'appareil sont désactivées après usage.
-  **IMPORTANT** : Appelez le service autorisé pour l'installation de l'appareil avant sa première utilisation. Après

cette procédure, la période de garantie débutera.

Sécurité des enfants

- **AVERTISSEMENT** : S'asseoir, s'appuyer ou se pencher sur la porte ou les tiroirs de cette cuisinière peut provoquer des blessures graves et endommager la cuisinière. Ne laissez pas les enfants monter sur la cuisinière ou jouer aux alentours de celle-ci. Le poids d'un enfant sur une porte ouverte peut faire basculer la cuisinière et provoquer de brûlures graves ou autres blessures.
- Les parties accessibles peuvent être chaudes pendant l'utilisation du gril. Les enfants doivent être tenus à distance.
- Les surfaces de l'appareil peuvent être chaudes même si elles sont de couleur foncée. Les zones situées à proximité des unités de la surface peuvent devenir suffisamment chaudes pour provoquer des brûlures. Pendant et après l'utilisation, évitez de toucher ou de laisser les vêtements ou autres matériaux inflammables entrer en contact avec les unités de la surface tant que celles-ci n'ont pas refroidi. Parmi ces zones (identification de zones), figurent par exemple la surface de cuisson et les sur-

faces situées au-dessus du plan de cuisson.

-  **AVERTISSEMENT** : Ne conservez pas d'articles pouvant attirer l'attention des enfants dans les armoires situées au-dessus de la cuisinière ou sur le garde arrière de la cuisinière. Les enfants qui grimpent sur l'appareil pour chercher ces articles pourraient subir des blessures graves.
- Les matériaux d'emballage peuvent être dangereux pour les enfants. Gardez les matériaux d'emballage hors de la portée des enfants. Veuillez jeter les pièces de l'emballage en respectant les normes écologiques.

Sécurité lors de travaux électriques


-  **AVERTISSEMENT** : Avant d'installer, coupez le courant au niveau du panneau de service. Verrouillez le panneau de service afin d'empêcher que l'électricité soit remise en marche (ON) accidentellement.
-  **AVERTISSEMENT** : Une décharge électrique peut se produire et causer des blessures graves; voire la mort; si la cuisinière n'est pas installée par un installateur ou un électricien qualifiés.

- Tous les ajouts, modifications ou conversions nécessaires pour que cet appareil réponde de façon satisfaisante aux besoins de demande doivent être faits par un technicien qualifié.
- En cas de dommage, éteignez l'appareil et déconnectez-le de l'alimentation principale en enlevant le fusible ou en éteignant le disjoncteur.
- Assurez-vous que le calibre des fusibles est adéquat.
- Ne faites pas fonctionner l'appareil pieds nus.
- Ne touchez jamais l'appareil avec les mains ou les pieds humides.

Utilisation préconisée

-  **AVERTISSEMENT** : Utilisez cet appareil uniquement pour son usage prévu, tel qu'il est décrit dans ce manuel. N'utilisez JAMAIS cet appareil comme appareil individuel pour chauffer ou réchauffer la pièce. Cela peut entraîner une intoxication au monoxyde de carbone et une surchauffe de l'appareil. N'utilisez jamais cet appareil pour stockage.
- N'utilisez pas cet appareil pour réchauffer les plaques sous le gril, suspendre les serviettes et le linge de vaisselle sur les poignées, pour des usages de sé-

chage et de chauffage de l'espace.

- Tous les orifices dans le mur à l'arrière de l'appareil et au sol sous l'appareil doivent être scellés.
- Cet appareil n'est pas prévu pour être utilisé dans des maisons mobiles ou véhicules récréatifs.
-  **AVERTISSEMENT** : N'obstruez pas le flux d'air de ventilation.
- Le fabricant ne peut être tenu responsable pour tout dommage causé par une utilisation impropre ou des erreurs de manipulation.
- Cet appareil peut être utilisé pour décongeler, cuire, rôtir et griller des aliments.

Mise au rebut

Matériaux d'emballage



DANGER :

Risque d'étouffement par les matériaux d'emballage!

Les éléments d'emballage (c.à.d. sacs de plastique, mousse en polystyrène, clous, courroies d'emballage) ne devraient pas être laissés facilement à la portée des enfants, car ils peuvent causer des blessures graves.

Le matériel d'emballage et les sécurités de transport sont fabriqués à partir de matériaux non néfastes pour l'environnement. Veuillez jeter les pièces de l'emballage en respectant les normes écologiques. C'est bénéfique pour l'environnement.

**MISE EN GARDE :**

Si vous souhaitez confier votre appareil à un tiers pour un usage personnel ou pour un usage en seconde main, veuillez lui remettre également le manuel de l'utilisateur, ses étiquettes, les autres documents se rapportant à l'appareil, les pièces de montage, etc.

**IMPORTANT :**

Vérifiez l'aspect général de votre appareil en identifiant les dommages possibles survenus pendant le transport.

Déplacement ultérieur

N'effectuez aucune opération de nettoyage et/ou de maintenance sans avoir débranché l'alimentation électrique.

**REMARQUE :**

Ne posez pas d'autres objets sur l'appareil. Transportez l'appareil en position verticale.

Entreposez la boîte originale de l'appareil pour faciliter le transport de l'appareil à l'avenir. Suivez les indications inscrites sur le carton.

Afin d'éviter que l'étagère métallique et la plaque situées à l'intérieur du four n'endommagent la porte, placez une bande de carton sur la contreporte à hauteur des plaques. Attachez la porte du four aux parois latérales à l'aide de ruban adhésif.

Si vous ne disposez pas de l'emballage d'origine

Emballer l'appareil dans un emballage à bulles ou du carton épais et collez-le à l'aide de ruban adhésif afin de prévenir tout dommage durant le transport.

2 Installation

Le sol de la cuisine doit pouvoir supporter le poids de l'appareil et celui des instruments de cuisine, des plats de cuisson et de la nourriture.

- S'il faut encastrer la hotte d'un appareil, reportez-vous aux consignes du fabricant concernant la hauteur de fixation.
- Tout meuble de cuisine situé à proximité de l'appareil doit être résistant à la chaleur (212 °F/100 °C min.)

Installation et branchement



IMPORTANT :

N'installez pas l'appareil à proximité des réfrigérateurs ou congélateurs. La chaleur émise par l'appareil entraînera une hausse de la consommation d'énergie des appareils de réfrigération.

- Pour l'installation, l'appareil doit être connecté conformément aux règlements électriques locaux.



MISE EN GARDE :

L'appareil est lourd (environ 150 kg, soit 330 lbs) et nécessite au moins deux personnes ou un équipement adéquat pour le déplacer. Ne déplacez pas l'appareil à plus de 3 mètres sans aucun instrument. Si vous le faites, vous pouvez vous blesser.



REMARQUE

Dommages matériels
La porte et/ou la poignée ne doivent pas être utilisées pour soulever ou bouger l'appareil. L'appareil doit être placé directement au sol. Ne le posez pas sur une base ou un piédestal.

- Pour aligner l'appareil avec le plan de travail, réglez les pieds en tournant la poignée droite ou gauche tel que requis.
- Car, les surfaces cachées peuvent présenter des bords tranchants. Par conséquent, faites preuve de prudence lorsque vous tenez votre appareil par la partie arrière ou inférieure.
- N'utilisez pas le four ni le tiroir-réchaud (si équipé) pour le rangement.

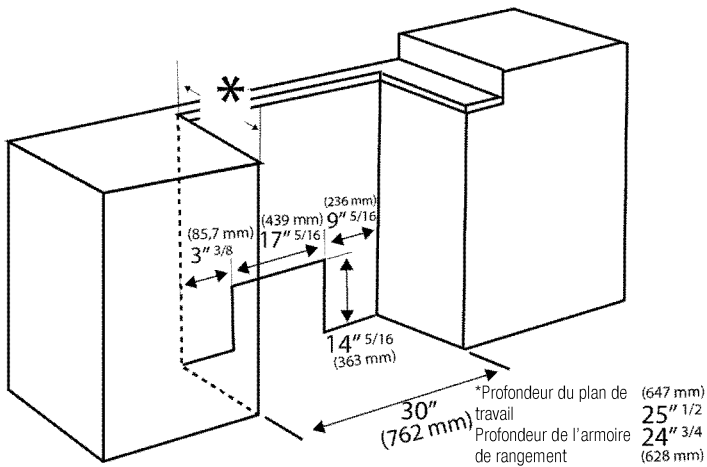
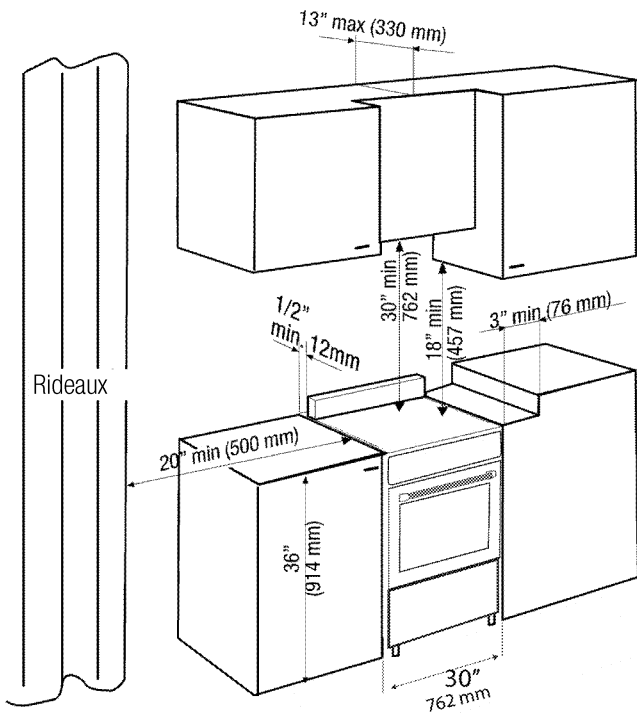


REMARQUE

Dommages matériels

Ne posez pas d'autres objets sur l'appareil. Transportez l'appareil en position verticale. La porte et/ou la poignée ne doivent pas être utilisées pour soulever ou bouger l'appareil. Évitez de toucher les éléments chauffants du four situés au-dessus de la cavité du four, juste à l'arrière de la zone rugueuse. Il est recommandé de porter des gants et des manches longues pour protéger les mains et les avant-bras de toute écorchure et d'éventuelles égratignures lors du processus de levage. Il est également recommandé de retirer les montres et les bijoux, et de porter des chaussures à usage professionnel lors de l'installation pour la protection des pieds. Retirez la porte du four pour une manipulation et une installation aisées.

- L'appareil doit être placé directement au sol. Ne le posez pas sur une base ou un piédestal.



Dimensions & Espaces libres

Référez-vous aux dimensions qui figurent sur les illustrations. Les dimensions données fournissent le dégagement minimum. Il doit y avoir un minimum de 30 pouces (762 mm) de dégagement entre le dessus de la surface de cuisson et le fond du bois non-protégé ou l'armoire en métal ou un minimum de 24 pouces (609 mm) lorsque le fond des armoires en bois ou en métal est protégé par au moins 1/4 de pouce (6 mm) de carton de retardement de la flamme avec une feuille d'acier d'au moins 29 mcg, 0,015 pouce (38 mm) d'acier inoxydable, 0,024 pouce (0,6 mm) d'aluminium ou 0,020 pouce (0,5 mm) de cuivre.

Pour éliminer les risques de brûlures ou d'incendie en étant au-dessus aux unités surchauffées, évitez de placer les armoires de rangement au-dessus des unités de surface. Si une armoire d'entreposage doit être installée, vous pouvez réduire les risques en installant une hotte aspirante qui propulse horizontalement un minimum de 5 pouces (127 mm) au-delà du fond des armoires.



Notes importantes au consommateur

Gardez ce manuel pour une référence future.

- Lorsque vous utilisez tout appareil générant de la chaleur, respectez certaines mesures de sécurité. Elles sont mentionnées au début de ce manuel. Veuillez les lire et les respecter scrupuleusement.
- Assurez-vous que cet appareil est installé et mis à la terre correctement par un installateur qualifié ou un technicien de service.
- Pour ne pas avoir à atteindre le haut du four, évitez de placer les armoires de rangement au-dessus de la surface de cuisson.



Notes importantes à l'installateur

Lisez le manuel avant d'installer la cuisinière. Respectez tous les codes et ordonnances gouvernementaux.

Assurez-vous de fournir ces instructions au consommateur.

Assurez-vous que cet appareil est installé et mis à la terre correctement par un installateur qualifié ou un technicien de service.



IMPORTANT :

Avant l'installation de l'appareil dans un endroit couvert avec du linoléum ou tout autre protection de plancher, assurez-vous que la protection de plancher peut résister à la chaleur d'au moins 90 °F (32,2 °C) au-dessus de la température ambiante sans se contracter, gauchir ou décolorer.

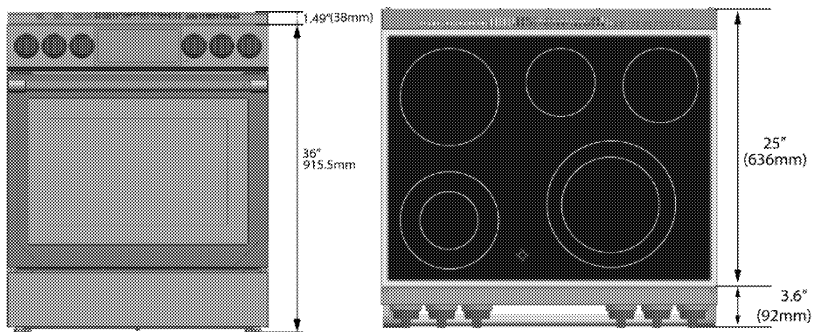
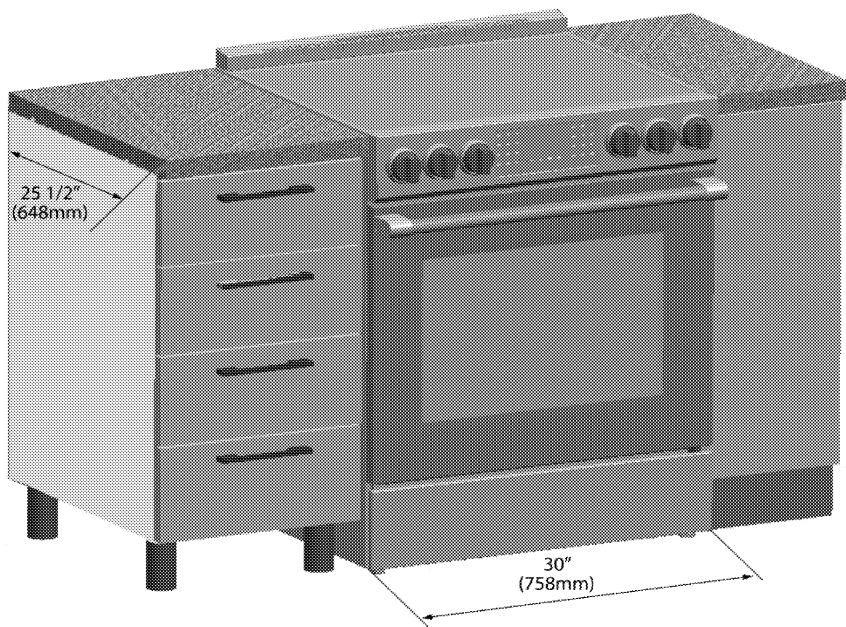
N'installez pas l'appareil sur un tapis à moins de placer un coussinet isolé ou une feuille de 1/4 pouce (0,64 cm) de contreplaqué épais entre l'unité et le tapis.



AVERTISSEMENT :

Toutes les cuisinières peuvent basculer et provoquer des blessures.

- Un enfant ou un adulte peuvent faire basculer l'appareil et être tués.
- Les dispositifs anti-basculement sont fixés sur une plaque en bois. Lorsque vous retirez les matériaux d'emballage, dévissez les dispositifs anti-basculement de la plaque en bois et ne les jetez pas.
- Il peut y avoir un risque de basculement si l'appareil n'est pas installé conformément à ces instructions.
- Si vous retirez la cuisinière du mur pour effectuer l'entretien, le nettoyage ou pour toute autre raison, assurez-vous que le dispositif anti-basculement soit correctement engagé lorsque la cuisinière est repoussée contre le mur. En cas d'utilisation anormale (si par exemple une personne se tient debout, s'assoit ou s'appuie sur une porte ouverte), le non-respect de cette précaution peut causer le basculement de la cuisinière. Des blessures corporelles peuvent résulter des écoulements de liquides chauds ou de la cuisinière elle-même.



Instructions d'installation du dispositif anti-basculement

1. Fixez le support 1 au plancher à l'aide de 4 vis (5) suivant les dimensions et le sens indiqué à la Figure 1.
2. Mesurez la dimension A de l'appareil indiquée à la figure 2 selon la hauteur du comptoir. Décidez du trou sur le support 1 auquel sera fixé le

support 2. Terminez l'installation en serrant les pièces 3 et 4.

3. Positionnez l'appareil à la verticale, une fois l'installation terminée.

4. Vérifiez si l'appareil est bien positionné et fixé au support en le soulevant légèrement de l'arrière vers l'avant.

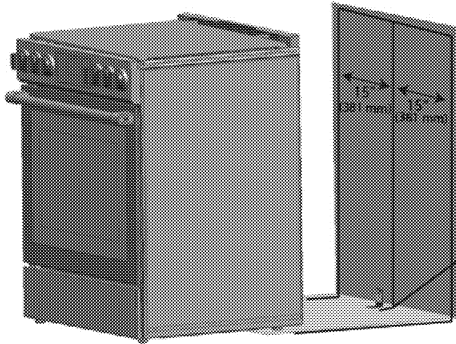


FIGURE-1

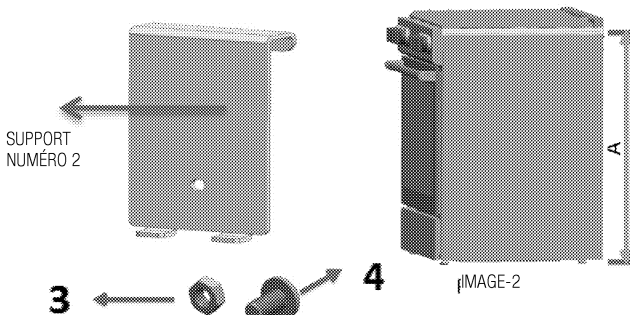
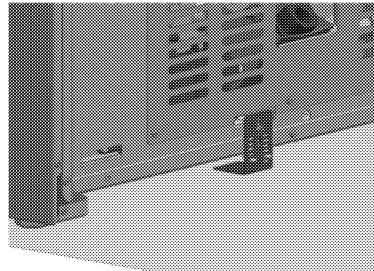
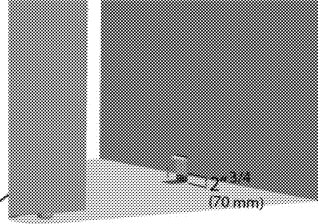
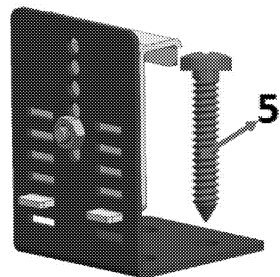
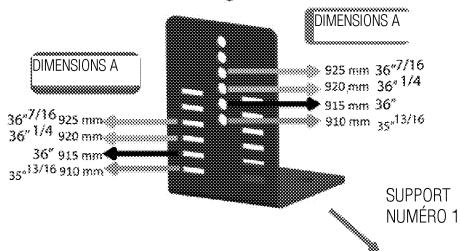


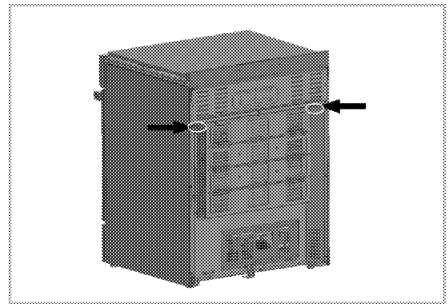
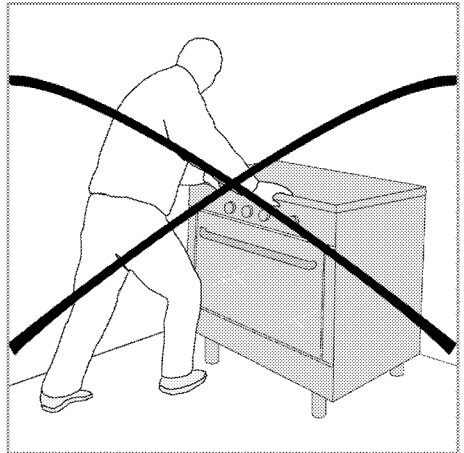
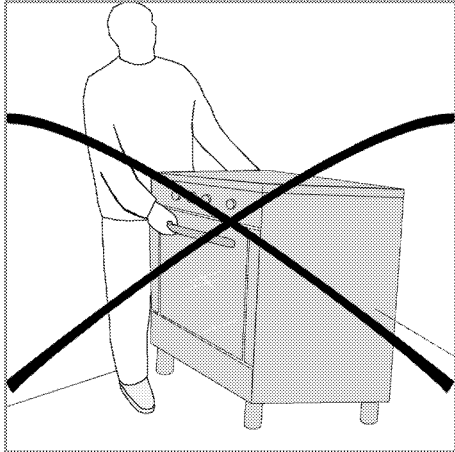
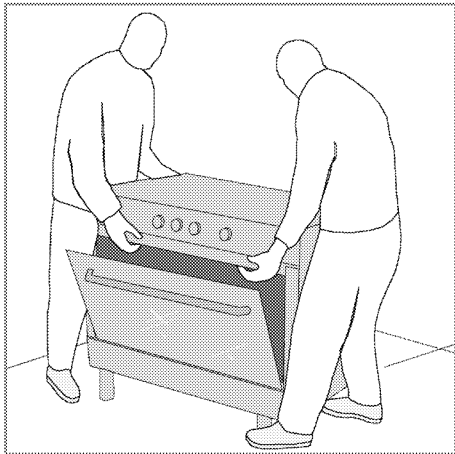
FIGURE-2

VIS 4 PIÈCES



Déplacement de l'appareil

Vous pouvez déplacer votre cuisinière beaucoup plus facilement en soulevant la partie avant, comme indiqué dans le schéma. Ouvrez suffisamment la porte du four pour permettre une prise confortable et solide sur le bord antérieur du plafond du four en évitant d'endommager l'élément du gril ou d'autres parties internes du four. Ne déplacez pas l'appareil en tirant sur la poignée de la porte ou sur les manettes. Déplacez légèrement l'appareil pendant un moment jusqu'à ce que celui-ci soit positionné comme souhaité.



AVERTISSEMENT : Risque de renversement

Un enfant ou un adulte peuvent faire basculer l'appareil et être tué. Raccordez le support anti-basculement à l'orifice anti-basculement à l'arrière de la cuisinière. Raccordez de nouveau le support anti-basculement en cas de déplacement de la cuisinière. Le non-respect de ces instructions peut entraîner la mort ou des brûlures graves pour les adultes.




AVERTISSEMENT : Avertissement de risque de choc électrique!

- Soyez particulièrement prudent lorsque vous percez des trous dans un mur ou dans le sol. Il peut y avoir des câbles électriques dissimulés à l'arrière du mur ou sous le sol.
- Identifiez les circuits électriques qui pourraient être affectés par l'installation du dispositif anti-basculement, puis mettez-les hors tension.

Le non-respect de ces instructions peut provoquer un choc électrique ou une blessure corporelle.

Enforcement Act exige au Gouverneur de Californie de publier une liste de substances reconnues par l'État de la Californie comme étant cancérigènes et pouvant causer des anomalies congénitales, ou autres dommages à l'appareil reproducteur, et impose aux entreprises de mettre en garde les populations contre les dangers d'une éventuelle exposition à ces substances.

 **AVERTISSEMENT:** Ce produit peut vous exposer à des produits chimiques, y compris le nickel (métallique), qui est reconnu par l'État de Californie pour causer le cancer. Pour plus d'informations allez www.P65Warnings.ca.gov
Remarque: Le nickel est un composant de tous les aciers inoxydables et de certains autres composants métalliques.

 **IMPORTANT :** Ce produit contient un élément chimique reconnu par l'État de la Californie comme étant cancérigène et pouvant causer des anomalies congénitales, ou autres dommages à l'appareil reproducteur.


L'isolation des fibres de verre dans les fours autonettoyants produit une très petite quantité de monoxyde de carbone, de benzène, de formaldéhyde et de toluène pendant le cycle de nettoyage. Vous pouvez réduire l'exposition en laissant la fenêtre ouverte ou à l'aide d'un ventilateur ou d'une hotte.

Raccordement au réseau électrique

 **IMPORTANT :** L'installation électrique doit être conforme aux codes locaux et nationaux.

 **IMPORTANT :** Cet appareil doit être mis à la terre!

 **AVERTISSEMENT**
Évitez les risques d'incendie ou de décharges électriques. N'utilisez pas d'adaptateur ou de rallonge, et ne retirez pas la broche de mise à la terre du cordon électrique ; seul un électricien qualifié peut installer une prise près de l'appareil. Le non-respect de cet avertissement peut causer de blessures graves, un incendie ou la mort.

 **AVERTISSEMENT**
Risques d'électrocution! Procéder à la mise à la terre par un conducteur neutre est interdit pour de nouvelles installations de circuit de dérivation (1996 NEC) dans les maisons mobiles et les véhicules récréatifs, ou dans les régions où les codes locaux interdisent la mise à la terre par un conducteur neutre.

Avant de débiter le travail sur l'installation électrique, coupez le courant électrique dans l'appareil pendant les raccordements de lignes. Le non-respect de ces instructions peut entraîner des décès, un incendie ou une électrocution.

Fournir le branchement électrique

Installez la boîte de jonction sous l'armoie et connectez un fil électrique de 120/240 ou 120/208 Volt à partir du panneau principal. NE connectez PAS le fil au panneau de circuit tout de suite.

Exigences électriques

Cet appareil doit être livré avec une tension et une fréquence adéquates et doit être connecté à un circuit de dérivation individuel correctement mis à la terre, protégé par un fusible ou un disjoncteur. Un disjoncteur ou un fusible sont requis par votre appareil. L'ampérage recommandé du disjoncteur ou fusible pour votre appareil est de 40 A ou 50 A.

Respectez tous les codes et ordonnances gouvernementaux

Un seul support électrique à 3 ou 4 fils de phase simple de 120/240 ou 120/208 volts et 60 Hz CA est requis sur un circuit séparé fusionné des deux côtés de la ligne (fils rouge et noir). Un fusible temporisé ou disjoncteur est recommandé. NE PAS fusionner le neutre (fil blanc).

REMARQUE : Le calibre et les connexions de câbles doivent être conformes la taille du fusible et au classement de l'appareil conformément au Code national d'électricité américain ANSI/NFPA N° 70 de l'édition la plus récente.



IMPORTANT :

Cet appareil doit être correctement mis à terre pour éviter les dangers d'électrocution!

Notre compagnie ne sera pas tenue responsable des dommages causés par l'appareil sans un réceptacle de mise en terre.

Cet appareil doit être mis en terre conformément aux codes locaux, ou en leur absence, au Code national d'électricité ANSI/NFPA No. 70 de l'édition la plus récente des États-Unis.

L'installation devrait être faite par un électricien certifié.



AVERTISSEMENT :

Risques d'électrocution, de court-circuit ou d'incendie dus à des dommages à l'alimentation principale!

Le câble d'alimentation principale ne doit pas être plié, serré, piégé ou entrer en contact avec les parties chaudes de l'appareil. Si le câble d'alimentation principale est endommagé, il doit être remplacé par un électricien qualifié.

Cette cuisinière peut être connectée au moyen d'un « câblage réel » permanent (câble de cuivre ou aluminium à armure flexible ou non-métallique), ou avec un kit d'alimentation. Seul un kit d'alimentation codé 120/240 volts et 40 ou 50 ampères terminant en conduit étamé et marqué pour usage avec les appareils peut être utilisé. Si un cordon de 50 Ampères est utilisé, il doit être marqué pour usage avec une ouverture de 1 3/8 pouces (35 mm) de diamètre.

Le cordon doit avoir 3 ou 4 conducteurs pour correspondre au réceptacle électrique (Utilisez un conducteur de cuivre ou d'aluminium).



AVERTISSEMENT :

Risque d'incendie ou d'électrocution si un kit de cordon d'appareil de mauvaise taille est utilisé ou si le manuel d'installation ou le collier de serrage ne sont pas utilisés.



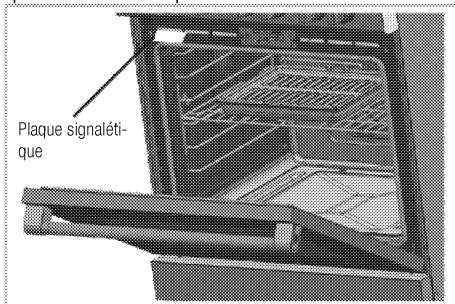
AVERTISSEMENT :

Ne desserrez pas les écrous qui sécurisent le câblage de la cuisinière installée en usine sur le bornier lorsque vous branchez l'appareil. Une panne d'électricité ou une perte de connexion électrique peut survenir.

Lorsque l'appareil est installé à un endroit non autorisé à la mise à la terre par le biais d'un câble neutre, un cordon à 4 conducteurs doit être utilisé ou un assemblage de câble. Voir les instructions du fabricant.

Les données de l'alimentation principale doivent correspondre aux données spécifiées sur la plaque signalétique de l'appareil.

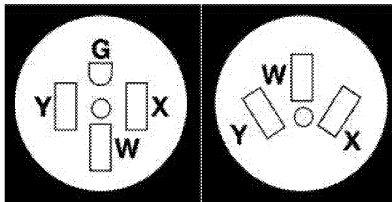
Vous pouvez aussi consulter la plaque signalétique en ouvrant la porte.



Types de prises murales électriques à 3 et 4 fils et orientation recommandée du montage mural

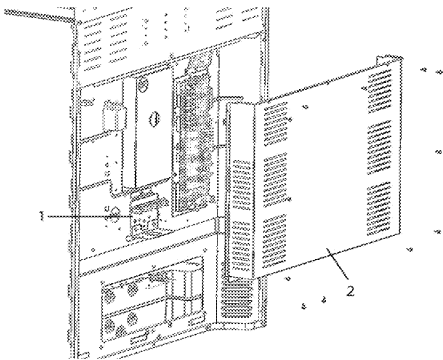
La Figure A illustre le réceptacle à 4 fils requis pour une nouvelle installation du circuit de dérivation (1996 NEC) dans les maisons mobiles, ou les véhicules récréatifs ou lorsque les codes locaux ne permettent pas la mise à la terre par le neutre.

La Figure B illustre le réceptacle à 3 fils autorisé dans les endroits qui permettent la mise à la terre à travers le neutre.



A) Réceptacle mural à 4 fils B) Réceptacle mural à 3 fils (10-50R)

Accès au bornier



- 1 Bornier
- 2 Couvercle

Dévissez les vis du couvercle de l'accès arrière et enlevez le couvercle du bornier.

Après avoir terminé les connexions, posez le couvercle du bornier à sa position originale et serrez les vis.

Branchement du cordon d'alimentation



AVERTISSEMENT

Risques d'électrocution!

Le Cadre est mis à la terre par le neutre de l'appareil à travers une jonction. Procéder à la mise à la terre par un conducteur neutre est interdit pour de nouvelles installations de circuit de dérivation (1996 NEC) dans les maisons mobiles et les véhicules récréatifs, ou dans les régions où les codes locaux interdisent la mise à la terre par un conducteur neutre. Pour les installations où la mise à la terre par un conducteur neutre est interdite :

- a- Déconnectez la jonction du neutre;
- b- Utilisez une borne ou câble de mise à la terre pour relier l'unité à la terre; et
- c- Connectez la borne ou le câble neutre au circuit de dérivation neutre de la manière habituelle (lorsque l'appareil doit être connecté en utilisant un ensemble de cordons, utilisez un cordon à 4 conducteurs ou un conduit dans ce but). Voir la Fig. 9

• N'utilisez pas de rallonge.



IMPORTANT :

Ne dévissez pas les assemblages par écrous installés en usine puisqu'ils sécurisent le câblage de la cuisinière sur le bornier. Des coupures électriques ou une perte d'alimentation électrique peut survenir si ces trois écrous sont dévissés ou enlevés.

Cordon d'alimentation

Installation du réducteur de tension

Installez un câble de mise à la terre sur la cuisinière qui

relie la borne centrale du bornier neutre sur le châssis de la cuisinière. Raccordez le câble de mise à la terre à la cuisinière par la vis centrale, la plus basse. Voir Figure 9. N'enlevez pas le câble de mise à la terre

sauf disposition contraire dans les codes nationaux, de l'État ou locaux.

Remarque: Si vous enlevez le câble de mise à la terre pour une raison quelconque, raccordez un câble de mise à la terre distinct à la vis de terre distincte vissée sur le châssis de la cuisinière et sur une source de terre adéquate.

Raccords du câble permanents de 3 à 4 fils
Raccord permanent à 3 fils - suivez les étapes 2 et 5 ci-dessous. Raccord permanent à 4 fils - suivez toutes les étapes ci-dessous.

Avant le câblage de la cuisinière, examinez les schémas d'emplacement de la source d'alimentation proposée à la Figure 2. Si vous connectez l'appareil à un système électrique à 4 fils

1. Suivez les instructions d'installation du fabricant fournies avec la pince de décharge de traction et installez l'appareil.
2. Retirez l'isolation des extrémités du câblage permanent des lignes 1, 2 et neutre; de plus décaper le fil de terre sur les raccords à 4 fils. Serrez tous les câbles à 3 ou 4 fils au bornier. Respectez les emplacements des fils indiqués à la Figure 10.

IMPORTANT : NE DESSERREZ PAS les assemblages par écrous installés en usine puisqu'ils sécurisent le câblage de la cuisinière sur le bornier. Des coupures électriques ou une perte d'alimentation électrique peut survenir si ces trois écrous sont dévissés ou enlevés.

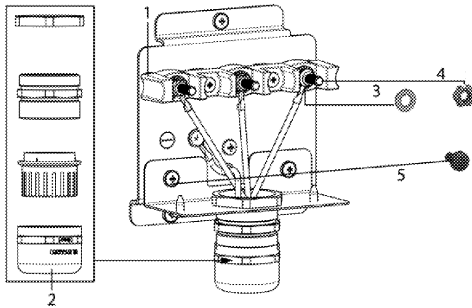
Remarque : Pour le raccord permanent à 3 fils, sautez les étapes 3 et 4 et passez à l'étape 5.

3. Déconnectez le câble de mise à la terre. Enlevez la vis de terre et la plaque installées en usine pour détacher le câble de mise à la terre en cuivre installé en usine du cadre de la cuisinière. Coupez et jetez le câble en cuivre du bornier. **CONSERVEZ** la vis de terre, la plaque de terre et passez à l'étape 4.

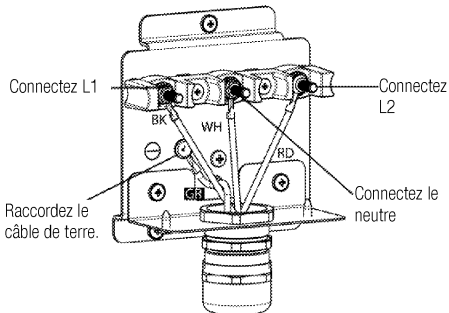
- Raccordez le câble de mise à la terre vert au cadre de la cuisinière à l'aide de la vis de terre tel qu'indiqué à la Figure. Assurez-vous d'installer le câble dans le même trou que celui de la vis de terre préalablement installée.
- Assurez-vous que tous les raccords sont bien fixés et remplacez le couvercle de l'accès arrière. Voir Figure.

Remarque : Les raccords de compression de câble de terrain sans terminaison doivent être réglés à environ 90 po./lb.

Raccord à 4 fils

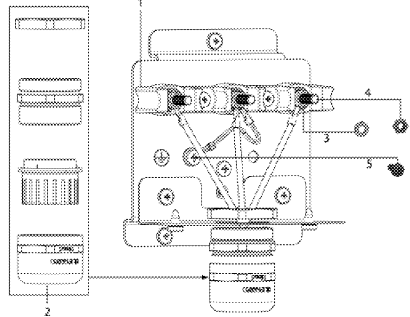


- Bornier
- Cordon d'alimentation / plaque de conduction
- Rondelle
- Écrou
- Vis

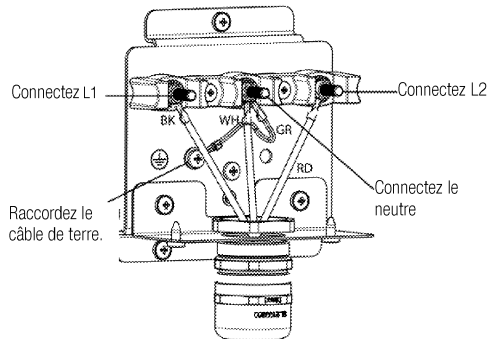


- BK Noir
- WH Blanc
- RD Rouge
- GR Vert

Raccord à 3 fils



- Bornier
- Cordon d'alimentation / plaque de conduction
- Rondelle
- Écrou
- Vis



- BK Noir
- WH Blanc
- RD Rouge
- GR Vert

3 Préparation

Conseils pour faire des économies d'énergie

Les conseils suivants vous permettront d'utiliser votre appareil de façon écologique et d'économiser ainsi de l'énergie :

- Utilisez des ustensiles de cuisine pour le four revêtus d'émail ou de couleur foncée, pour avoir une meilleure transmission de la chaleur.
- Pour la cuisson de vos viandes, préchauffez le four si cela est recommandé dans le manuel de l'utilisateur ou les instructions de cuisson.
- Durant la cuisson, n'ouvrez pas la porte du four fréquemment.
- Essayez de cuire plus d'une sorte de viande à l'intérieur du four en même temps (Vous pouvez cuire deux différentes viandes en même temps en disposant les plats de cuisson sur la même étagère). Il est souhaitable de cuire plus d'une viande l'une après l'autre. Le four sera déjà chaud.
- Dégelez les viandes congelées avant de les cuire.
- Vous pouvez économiser de l'énergie en éteignant votre four quelques minutes avant la fin du temps de cuisson. (N'ouvrez pas la porte du four).
- Utilisez des casseroles ou des poêlons avec couvercle pour la cuisson; si les ustensiles utilisés ne sont pas couverts, la consommation d'énergie peut être quatre fois plus élevée.
- Choisir le brûleur/la plaque qui convient à une casserole. Choisissez toujours la bonne taille de casserole pour vos repas. Pour un brûleur/plaque plus large, plus d'énergie est nécessaire.
- Prenez soin d'utiliser une base plate de casserole lorsque vous cuisinez sur des cuisinières électriques.
- Des casseroles avec un fond égal et épais fournissent une meilleure conduction thermique. Vous pouvez économiser jusqu'à 1/3 d'électricité.

- Les casseroles ou les poêlons devraient s'harmoniser avec la grandeur des plaques. Le fond des casseroles ou des poêlons ne devrait pas être plus petit que la plaque.
- Gardez le fonds des casseroles ou des poêlons propres, sinon la saleté réduira la transmission de chaleur entre le fonds des casseroles ou des poêlons.
- Lors des temps de cuisson plus longs, éteignez la plaque 5 à 10 minutes avant la fin du temps de cuisson. Lorsque vous utilisez la chaleur résiduelle, vous pouvez économiser jusqu'à 20 % d'électricité.

Première utilisation

Avant la première utilisation de votre appareil, n'oubliez pas d'enlever l'autocollant sur l'écran du panneau de commande.

Réglage de la durée



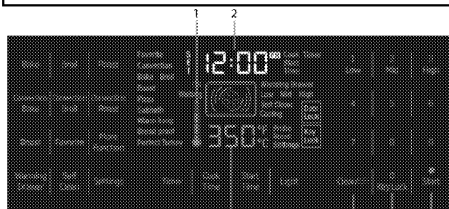
IMPORTANT :

Le réglage par défaut de l'horloge est de 12 h 00 après mise sous tension initiale.

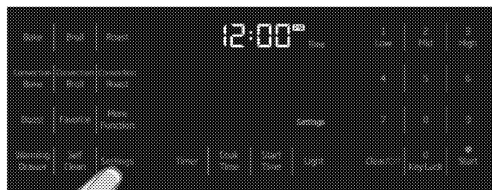


IMPORTANT :

Le réglage de l'heure actuelle est automatiquement réinitialisé en cas de panne de courant. Veuillez régler à nouveau l'horloge.

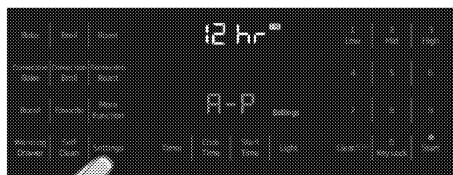


1. Symbole de température ambiante
 2. Affichage de l'horloge active
 3. Affichage de température de consigne
 4. Touche tactile pour Effacer/Éteindre
 5. Touche tactile de verrouillage pour désactiver toutes les touches.
 6. Touche tactile pour Démarrer/Approuver la cuisson
1. Touchez une fois l'icône « Réglages ».



2. À l'affichage de la minuterie, les touches tactiles « Heure » et « Réglages » clignotent.
3. Réglez l'horloge à l'aide du clavier numérique.
4. Une fois la durée souhaitée entrée, réglez l'heure en touchant « Démarrer » ou patientez environ 10 secondes.
5. Après avoir défini une plage de 12 heures, vous pouvez effectuer une sélection AM-PM à l'aide du bouton 8.

Réglage de 12 heures - 24 heures



1. Touchez trois fois la touche tactile « Réglages ».
2. La touche tactile « Réglages » clignote.
3. Réglez 12 h ou 24 h en touchant les numéros 1 et 2 du pavé numérique.
4. Réglez 12 h ou 24 h en appuyant sur « Démarrer » ou patientez environ 10 secondes.

Premier nettoyage de l'appareil



IMPORTANT :

Lorsque vous déplacez l'appareil pour le nettoyage et/ou l'entretien, coupez l'alimentation électrique CA.

Déplacez avec précaution l'appareil en le tirant vers l'extérieur. La cuisinière est lourde, manipulez-la avec précaution.



La surface peut être endommagée par certains détergents ou matériaux de nettoyage.

N'utilisez pas de détergents agressifs, de poudre/crèmes de nettoyage ou d'objets tranchants pour le nettoyage. Soyez prudent pour éviter des brûlures de vapeur. Plusieurs nettoyeurs peuvent produire des fumées toxiques lorsqu'ils sont appliqués sur une surface chaude.

1. Retirez tous les matériaux d'emballage.

2. Essuyez les surfaces de l'appareil à l'aide d'un chiffon humide ou d'une éponge et terminez avec un chiffon sec.

Chauffage initial



IMPORTANT :

Une odeur et de la fumée peuvent se dégager pendant quelques heures au cours de la première utilisation. Cela est tout à fait normal. Assurez-vous que la pièce est bien aérée, pour évacuer l'odeur et la fumée. Évitez d'inhaler la fumée et l'odeur qui se dégagent.

Faites chauffer l'appareil pendant 30 minutes puis éteignez-le. De cette manière, tous les résidus ou couches de production sont brûlés et enlevés.



AVERTISSEMENT

Les surfaces chaudes peuvent provoquer des brûlures!

L'appareil peut être très chaud pendant son utilisation. Ne touchez jamais les brûleurs, les sections internes du four, les éléments chauffants etc. Ne laissez pas les enfants s'approcher de l'appareil.

Utilisez toujours des gants de protection thermiques lorsque vous placez dans ou retirez des plats du four chaud.

Four électrique

1. Sortez toutes les plaques de cuisson et la grille métallique du four.
2. Fermez la porte du four.
3. Sélectionnez la fonction de cuisson au four.
4. Réglez la température à 350 °F (175 °C).
5. Faites fonctionner le four pendant environ 30 minutes.
6. Éteignez votre four.

Gril

1. Sortez toutes les plaques de cuisson et la grille métallique du four.
2. Sélectionnez la fonction Gril.
3. Réglez le niveau du gril à « HI » (Élevé).
3. Laissez le four fonctionner en mode Gril pendant environ 30 minutes.
4. Éteignez votre four.



Une odeur et de la fumée peuvent se dégager pendant quelques heures au cours de la première utilisation. Cela est tout à fait normal. Assurez-vous que la pièce est bien aérée pour évacuer l'odeur et la fumée. Évitez d'inhaler la fumée et l'odeur qui se dégagent.

4 Comment utiliser la table de cuisson


Généralités sur la cuisson

	DANGER Risque d'incendie dû à l'huile surchauffée! Lorsque vous chauffez de l'huile, ne la laissez pas sans surveillance.
	AVERTISSEMENT Ne laissez pas la graisse de cuisson ou d'autres matières inflammables s'accumuler dans la cuisinière ou près de celle-ci. La graisse dans le four ou sur la table de cuisson peut s'enflammer.
	AVERTISSEMENT N'utilisez pas d'eau pour éteindre les feux de graisse. Ne soulevez jamais une casserole enflammée. Désactivez les commandes. Éteufez les flammes sur une unité de surface en recouvrant la poêle entièrement avec un couvercle hermétique ou une couverture, une plaque à biscuits ou un plateau plat. Utilisez un extincteur à poudre chimique ou à mousse carbonique polyvalent.
	AVERTISSEMENT Utilisez uniquement des casseroles ou des poêlons à fond plat. Utilisez des casseroles qui ont une capacité suffisante pour la quantité de nourriture à cuire : le repas ne débordera pas et ainsi le nettoyage sera moins important.
	AVERTISSEMENT Pour éviter des débordements d'huile et un incendie, utilisez une petite quantité d'huile dans les poêles peu profondes et évitez de cuire les aliments congelés avec une quantité excessive de glace.
	AVERTISSEMENT Évitez de disposer ou de ranger les articles susceptibles de fondre ou de s'enflammer sur la surface de cuisson en verre, même s'ils ne sont pas utilisés. Parce que si vous allumez la surface de cuisson par inadvertance, ils peuvent s'enflammer. La chaleur produite par la surface de cuisson ou les orifices du four après l'avoir éteint peut également provoquer un incendie.
	AVERTISSEMENT En cas de flamme dans le four pendant la cuisson, étouffez-la complètement en fermant la porte du four et en éteignant le four ou en utilisant un extincteur à mousse ou à poudre polyvalent.

- Ne posez pas de couvercles sur les éléments chauffants.
- Disposez toujours les casseroles au centre des éléments chauffants. Lorsque vous transférez les

casseroles d'un brûleur à un autre, soulevez-les toujours, évitez de les faire glisser.

- Cet appareil est équipé d'une ou de plusieurs unités de surface de différente grandeur. Choisissez des ustensiles avec un fond plat assez large pour couvrir la surface de l'élément chauffant. L'utilisation d'ustensiles sous-dimensionnés expose une partie de l'élément chauffant au contact direct et peut faire enflammer les vêtements. Un contact approprié entre l'ustensile et l'élément chauffant améliorera également l'efficacité.

	AVERTISSEMENT Ne laissez jamais les unités de surface en marche sans surveillance à température élevée. Une ébullition peut causer de la fumée et des déversements de graisse qui peuvent s'enflammer.
---	--

- Assurez-vous que les casseroles réfléchissantes ou les bols récupérateur sont en place. L'absence de ces casseroles ou bols durant la cuisson peut exposer le câblage ou les composants situés en dessous aux dommages.

Conseils concernant les plaques vitrocéramiques

- La surface vitrocéramique est résistante à la chaleur et insensible aux grands écarts de température.
- N'utilisez pas la plaque en vitrocéramique pour garder les objets ou comme surface de coupe.

	AVERTISSEMENT Évitez de cuire du popcorn dans des contenants préemballés en aluminium sur la surface de cuisson. Ils pourraient laisser des marques d'aluminium qui ne pourront pas s'enlever complètement.
--	---

- Utilisez des casseroles ou des poêlons aux fonds mis à la terre. Des coins pointus éraflent la surface.
- Évitez d'utiliser des casseroles ou des poêlons en aluminium. L'aluminium endommage la surface vitrocéramique.

	AVERTISSEMENT Utilisez uniquement des ustensiles de cuisine vitrés, certains types en verre, en vitrocéramique, en céramique, en terre cuite ou en faïence sur des cuisinières haut de gamme pour éviter tout risque de fêlure lié aux brusques changements de températures.
---	--

- Pour des aliments contenant du sucre sous n'importe quelle forme, nettoyez tous débordements et les restes dès que possible. Laissez la

surface de cuisson se refroidir un peu. Puis, en portant des mitaines, enlevez les débordements alors que la surface est encore tiède. Si du sucre s'est déversé et s'est refroidi, il peut coller sur la surface de cuisson et causer des piqûres et des marques permanentes.



AVERTISSEMENT

Utilisez des casseroles ou des poêlons avec les fonds mis à la terre. Des coins pointus éraflent la surface.



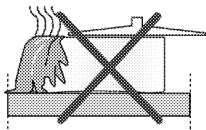
AVERTISSEMENT

Évitez de gratter la vitre de la surface de cuisson avec des objets comme les couteaux, les instruments affûtés, les bagues ou autres bijoux et les rivets des vêtements.

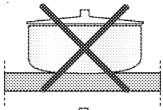


AVERTISSEMENT

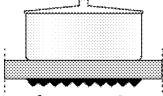
Si vous utilisez une éponge ou un chiffon humide pour nettoyer les déversements sur une surface de cuisson chaude, prenez garde afin d'éviter une brûlure de vapeur. Plusieurs nettoyeurs peuvent produire des fumées toxiques lorsqu'ils sont appliqués sur une surface chaude. Les poignées des ustensiles devraient être tournées vers l'intérieur et non s'étendre sur les unités de surface adjacentes. Pour réduire les risques de brûlures, l'inflammation de matériaux inflammables et le déversement dû à un contact non-intentionnel avec l'ustensile, les poignées des ustensiles devraient être orientées vers l'intérieur et non étendues par-dessus les unités de surface adjacentes.



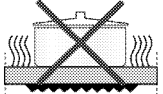
Les éclaboussures peuvent endommager la surface en céramique et provoquer un incendie.



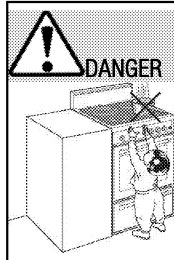
Évitez d'utiliser des casseroles qui ont des fonds concaves ou convexes.



Utilisez des casseroles ou des poêlons avec les fonds lisses. Ils assurent un bon transfert de la chaleur.



Si la casserole est trop petite, l'énergie est gaspillée.



Basculement de la casserole

Assurez-vous que les poignées du plat ne collent pas sur les bords de l'appareil, pour éviter de le renverser par accident. Ainsi, il devient très difficile pour les enfants d'attraper les mijoteuses.

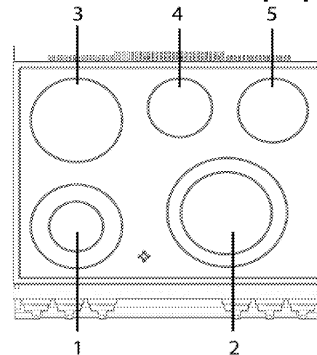
- Assurez-vous que les poignées des casseroles ne se renversent accidentellement et ne deviennent chaudes à cause des zones de chaleur adjacentes. Évitez d'utiliser les casseroles qui sont instables et qui peuvent se renverser facilement. Les casseroles qui sont trop lourdes pour être déplacées rapidement lorsqu'elles sont remplies peuvent aussi être dangereuses.



AVERTISSEMENT

N'entreposez pas des articles d'intérêt pour les enfants dans les armoires au-dessus de la cuisinière ou sur le garde arrière de la cuisinière - les enfants qui grimpent sur l'appareil pour aller chercher ces articles pourraient gravement se blesser.

Utilisation des brûleurs/plaques



- Plaque de cuisson à circuit double 5 - 5 ^{3/4} / 8 - 8 ^{5/8} pouces (127-146 / 200-220 mm)
- Plaque de cuisson à circuit double 9-9 ^{7/8} / 12 - 12 ^{3/4} pouces (230-250/300-324 mm)
- Plaque de cuisson à circuit simple 8 - 8 ^{5/8} pouces (200-220 mm)
- Plaque de cuisson à circuit central 6 - 6 ^{1/2} pouces (150-165 mm)
- Plaque de cuisson à circuit simple 6 - 6 ^{1/2} pouces (150-165 mm) Les dimensions susmentionnées sont des diamètres recommandés de casseroles relatives aux brûleurs.

**DANGER :**

Évitez de gratter ou d'érafler les portes vitrées, les surfaces de cuisson ou les panneaux de commande. Le faire pourrait briser le verre. Ne cuisinez pas sur une surface de cuisson brisée Car cela entraînerait des chocs, un incendie ou de coupures.

Ne laissez aucun objet tomber sur la plaque. Même de petits objets (par exemple la salière) peuvent endommager le brûleur/la plaque.

**DANGER :**

N'utilisez pas des plaques en vitrocéramique avec des fissures. L'eau peut pénétrer dans les fissures et causer un court-circuit.

**DANGER :**

Si la surface est endommagée de n'importe quelle façon (ex: fissures visibles), éteignez immédiatement l'appareil pour réduire les risques de choc électrique. Si la surface de cuisson devait se briser, des solutions de nettoyage et des éclaboussures pourraient pénétrer dans la surface de cuisson brisée et créer un risque de choc électrique. Contactez immédiatement un électricien qualifié.

**AVERTISSEMENT**

Le brûleur/la plaque en vitrocéramique est équipé (e) d'une lampe de fonctionnement et d'un indicateur de chaleur résiduelle.

L'indicateur de chaleur résiduelle indique la position de la plaque allumée et reste allumé après la mise hors tension de l'appareil. (Lorsque la température de la plaque descend en-dessous de la température ambiante, le voyant de l'indicateur s'éteint.)

**REMARQUE :**

Des plaques en vitrocéramique qui chauffent rapidement émettent une lumière brillante lorsqu'elles sont allumées. Ne regardez pas la lumière qui brille.

Allumer la plaque

Les boutons de contrôle du brûleur/de la plaque sont utilisés pour mettre en marche les plaques. Pour obtenir la puissance de cuisson désirée, tournez les boutons de contrôle du brûleur/de la plaque au niveau correspondant.

**AVERTISSEMENT**

Lorsque vous faites flamber des aliments sous la hotte, allumez le ventilateur.

**AVERTISSEMENT**

Si une surface de cuisson électrique n'est pas alimentée alors que l'unité est sur ON, l'unité de surface s'allume à nouveau dès le rétablissement de l'alimentation. En cas de coupure de courant, si les boutons de l'unité de surface ne basculent pas à la position OFF, des articles ou la surface de cuisson peuvent s'enflammer et causer ainsi des blessures graves voire la mort.

Éteindre la plaque

Tournez le cadran de contrôle de la plaque à la position Éteint (en haut).

Comment utiliser des plaques chauffantes à zones multiples (modèle dépendant)

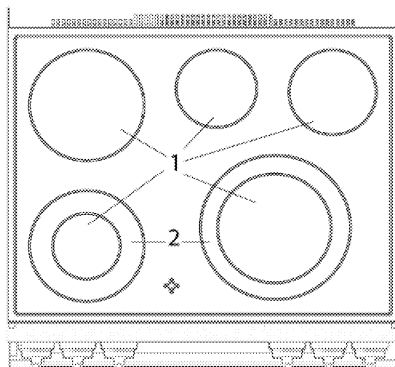
Des tables de cuisson avec des zones multiples sont utilisées pour les différents diamètres de récipients. En changeant la position du bouton en suivant la direction des aiguilles d'une horloge ou dans la direction inverse des aiguilles d'une horloge, le diamètre de la zone active peut être ajusté.



- 1 Signal lumineux de la plaque de cuisson
- 2 Plaque de cuisson à circuit simple Derrière à gauche
- 3 Plaque de cuisson à circuit double Devant à gauche
- 4 Plaque de cuisson à circuit simple centrale
- 5 Minuterie numérique
- 6 Plaque de cuisson à circuit double Devant à droite
- 7 Plaque de cuisson à circuit simple Derrière à droite

Éteindre les plaques chauffantes à double zone

Pour éteindre les plaques, réglez le bouton sur la position « ÉTEINT » en le tournant.



- 1 Étape 1
- 2 Étape 2

**REMARQUE :**

Les 2ièmes zones des plaques à multiples zones ne fonctionnent pas par elles-mêmes.

5 Utilisation du four

Généralités sur la cuisson, le rôti et la grillade



AVERTISSEMENT

Les surfaces chaudes peuvent provoquer des brûlures!

L'appareil peut être très chaud pendant son utilisation. Ne touchez jamais les brûleurs, les sections internes du four, les éléments chauffants etc. Ne laissez pas les enfants s'approcher de l'appareil.

Utilisez toujours des gants de protection thermiques lorsque vous placez dans ou retirez des plats du four chaud.



DANGER :

Faites attention lors de l'ouverture du four car de la vapeur peut s'en échapper.

La vapeur peut provoquer des brûlures sur vos mains, votre visage et/ou vos yeux.

Astuces pour la cuisson

- Utilisez des plats en métal anti-adhérent adaptés ou des ustensiles en aluminium ou des moules en silicone résistants à la chaleur.
- Utilisez l'espace de la plaque au mieux.
- Placez le moule de cuisson au milieu de l'étagère.
- Sélectionnez l'emplacement adapté avant d'allumer le four ou le gril. Ne changez pas d'emplacement lorsque le four est chaud.
- Placez toujours les grilles du four dans la position de votre choix lorsque le four est froid. Si la grille doit être déplacée lorsque le four est chaud, ne laissez pas les poignées entrer en contact avec l'élément chauffant dans le four.
- Gardez la porte du four fermée.

Astuces pour le rôti

- Une marinade de jus de citron et de poivre noir améliorera les performances de cuisson lors de la préparation d'un poulet, d'une dinde ou d'un gros morceau de viande.
- Les viandes avec des os mettent 15 à 30 minutes de plus pour cuire comparé à un rôti de même taille sans os.
- Vous devez calculer 4 à 5 minutes de cuisson par centimètre de hauteur de viande.
- Laissez la viande reposer dans le four pendant environ 10 minutes après le temps de cuisson.

Le jus se répartira sur l'ensemble de la viande et ne coulera pas à sa découpe.

- Le poisson doit être placé dans un plat résistant au feu sur la plaque au niveau du bas ou central.

Astuces pour les grillades

L'utilisation du gril est idéale pour la cuisson de la viande, du poisson et de la volaille. Il leur donnera une surface dorée, sans trop les sécher. Les morceaux minces, les brochettes de viandes et les saucisses mais également les légumes à forte teneur en liquide (par exemple les tomates et les oignons, sont particulièrement adaptés à cette cuisson.

- Répartissez les morceaux à griller sur la grille métallique.
- Si vous utilisez la grille métallique, placez une lèche-frite au fond du four pour recueillir les graisses.
- Ajoutez un peu d'eau dans la lèche-frite pour faciliter le nettoyage.



Risque d'incendie présenté par des aliments non adaptés au gril!

N'utilisez que des aliments à griller adaptés à une chaleur de gril intense.

Ne placez pas la nourriture trop au fond du gril. Il s'agit de la zone la plus chaude et les aliments gras pourraient s'enflammer.



AVERTISSEMENT

N'insérez pas vos doigts ou tout autre objet dans les orifices situés sur la paroi arrière du four.



Le ventilateur s'active uniquement en cas de besoin pour optimiser les performances de cuisson et économiser l'énergie du four.

Conseils pour la cuisson des légumes

1. Si une assiette de légumes cuit sans jus et devient sèche,
» Puisqu'en utilisant un couvercle durant la cuisson on gardera le jus des plats dans la casserole, faites cuire vos plats de légumes dans une casserole avec un couvercle au lieu d'un plateau.
2. Si les plats de légumes ne cuisent pas,
» Faites bouillir les légumes avant de les manipuler ou préparez-les comme des aliments en boîte de conserve et mettez-les dans le four.

Comment utiliser le four électrique



MISE EN GARDE : Risque d'intoxication alimentaire

Ne laissez pas la nourriture rester dans le four plus d'une heure avant ou après la cuisson. Cela peut causer une intoxication alimentaire ou des maladies.



IMPORTANT :

Avant d'utiliser le four, réglez l'horloge du four. Si l'horloge n'est pas réglée, le four principal ne fonctionnera pas.



AVERTISSEMENT

Ne couvrez jamais les fentes, les orifices ou conduits de la section inférieure du four ou une grille entière avec des matériaux tels que du papier aluminium. Le faire bloquer la circulation d'air dans le four et peut causer une intoxication au monoxyde de carbone. Les bordures en papier aluminium peuvent également retenir la chaleur et causer un risque d'incendie.

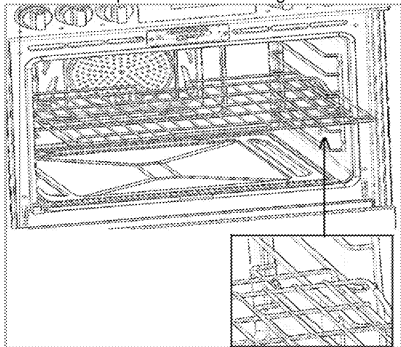


Risque d'incendie!

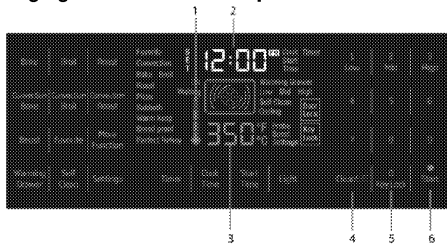
Ne laissez jamais la cuisinière sans surveillance avec la table de cuisson réglée sur les niveaux Moyen ou Élevé. Éloignez les éléments inflammables de la table de cuisson. Éteignez toutes les commandes à la fin de la cuisson. Le non-respect de ces instructions peut causer un incendie, des brûlures graves ou la mort.

Positions des grilles

Pour une couverture optimale du brunissage, positionnez la grille en métal au centre du four, juste hors de contact avec la vitre de la porte. Placer la grille en métal complètement à l'arrière du four réduira la couverture de brunissage. Il est important de positionner correctement la grille en métal sur la clayette latérale. La grille en métal doit être placée de telle sorte qu'elle s'ajustera dans l'ouverture qui lui est réservée tel qu'illustré dans la figure.



Réglages de l'unité de température



- 1 Symbole de température ambiante
- 2 Affichage de l'horloge active
- 3 Affichage de température de consigne
- 4 Touche tactile pour Effacer/Éteindre
- 5 Touche tactile de verrouillage pour désactiver toutes les touches.
- 6 Touche tactile pour Démarrer/Approuver la cuisson

1. Touchez quatre fois le paramètre « Réglages ».



2. La touche « Réglages » et l'icône °F ou °C clignotent.



3. Choisissez °F ou °C en touchant les numéros 1 et 2 du pavé numérique.
4. Une fois l'unité de température souhaitée entrée, définissez l'unité de température en touchant « Démarrer » ou patientez environ 10 secondes.

Allumage du four électrique

Le mode Veille est actif une fois que le four est mis sous tension. L'écran affiche uniquement l'heure active.

Lorsque le mode Veille est activé ;

Cuisson au four

Gril

Rôtissage

Grillage par convection

Cuisson par convection

Rôtissage par convection

Plus de fonctions

Auto-nettoyage

Réglages

Voyant

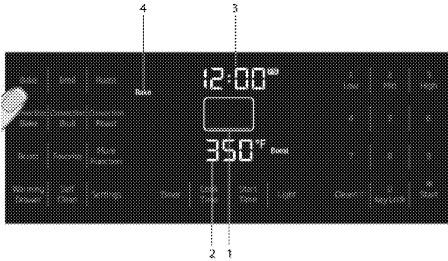
Verrouillage des touches

Touche Favorite (Favoris)

La touche à effleurement **Timer** (Minuterie) est active.

Réglage de la température et du mode de fonctionnement

Exemple d'affichage du mode de fonctionnement initial des fonctions du four.



- 1 Icône des fonctions
- 2 Zone de température de consigne
- 3 Emplacement de l'horloge active
- 4 Nom du mode de fonctionnement

La température recommandée est indiquée dans la zone de température de consigne et les éléments chauffants ainsi que les composants fonctionnels sont présentés dans l'icône de fonctions.

Les icônes « Température », « Durée de cuisson », « Heure de fin de cuisson » peuvent être réglées une fois les fonctions sélectionnées.

Pour régler la température de votre appareil, veuillez d'abord sélectionner toutes les fonctions (à l'exception des fonctions Gril, Grillage par convection, Conservation au chaud et Tiroir chauffe-plat). Définissez la température de consigne à l'aide du pavé numérique. Vous pouvez modifier la valeur de température de consigne après avoir commencé la cuisson. Si vous souhaitez effectuer cette opération, il suffit de toucher la même fonction et de modifier la valeur de température de consigne.

Réglez la température des fonctions Gril, Grillage par convection, Conservation au chaud et Tiroir chauffe-plat en appuyant sur les touches 1-Bas, 2-Milieu et 3-Haut du pavé numérique.

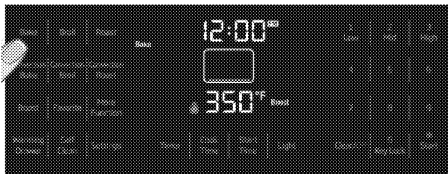
Tableau des fonctions

Le tableau des fonctions indique les fonctions que vous pouvez utiliser avec le four ainsi que leurs températures maximales, minimales et d'affichage initial respectives.

FONCTION	TEMPÉRATURE RECOMMANDÉE	BAS	MOYEN	ÉLEVÉ	MAX	MIN
	°F / °C	°F / °C	°F / °C	°F / °C	°F / °C	°F / °C
CUISSON AU FOUR	350/175				550/290	125/50
CUISSON PAR CONVECTION	350/175				550/290	125/50
GRIL	350/175	350/175	450/230	550/290		
GRILLAGE PAR CONVECTION	350/175	350/175	450/230	550/290		
RÔTISSAGE	375/190				550/290	125/50
RÔTISSAGE PAR CONVECTION	350/175				550/290	125/50
PIZZA	425/220				550/290	125/50
SABBAT	350/175				450/230	125/50
CONSERVATION AU CHAUD	150/65	150/65	170/75	200/95		
FERMENTATION DU PAIN	100/40				125/50	100/40
DINDE CUITE À POINT	325/165				550/290	125/50
AUTO-NETTOYAGE		3 HEURE S	4 HEURES	5 HEURES		

Modes de fonctionnement

Cuisson au four



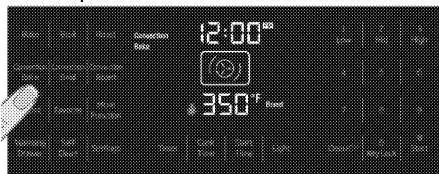
Seul l'élément chauffant inférieur est activé. Vous pouvez utiliser le mode Cuisson pour divers types d'aliments, de la pâtisserie aux ragoûts.

Faites cuire les aliments sur une seule grille avec les casseroles positionnées au milieu du four. Faites cuire les aliments en laissant un espace de 1 po (25 mm) à 1,5 po (38 mm) entre les récipients et les parois du four.

Lorsque vous utilisez le mode Cuisson au four, préchauffez au préalable le four pour de meilleurs résultats.

Le temps de cuisson dépend de la taille, la forme et la matière du poêle/de la casserole.

Cuisson par convection



Seul l'anneau de chauffage est activé. La chaleur provient de l'arrière de la plaque d'acier et est répartie dans le four grâce au ventilateur à convection. Vous pouvez utiliser le mode Cuisson par convection pour divers types d'aliments, de la pâtisserie aux pains.

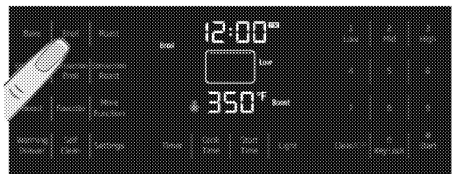
Ce mode est également idéal pour la cuisson des gâteaux éponges, des pasties et des biscuits sur des grilles multiples (3 et 5) simultanément et de grandes quantités d'aliments cuits au four.

Les gâteaux de la grille supérieure sont placés vers le fond du four et les gâteaux de la grille inférieure vers l'avant du four. Faites cuire les aliments en laissant un espace de 1 po (25 mm) à 1,5 po (38 mm) entre les récipients et les parois du four.

Lorsque vous utilisez le mode Cuisson par convection, préchauffez le four pour de meilleurs résultats.

Le temps de cuisson dépend de la taille, la forme et la matière du poêle/de la casserole.

Gril



Seul l'élément chauffant du haut est activé. Le mode Gril peut être utilisé pour les morceaux de viandes, volailles et poissons. Il peut aussi être utilisé pour dorer le pain. Mettez les aliments sur une grille ou dans un poêle (plaque à griller).

Faites griller les aliments sur une seule grille avec le plateau à griller placé au centre des éléments chauffants.

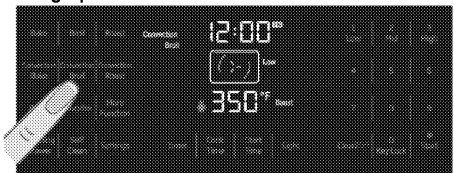
Le mode Gril a trois fonctions : Bas 350 °F (175 °C), moyen 450 °F (230 °C), élevé 550 °F (290 °C).

Lorsque vous utilisez le mode Gril, préchauffez le four pendant 5 à 6 minutes pour de meilleurs résultats.

Retournez les aliments une fois durant le temps de cuisson recommandé.

La taille, le poids, l'épaisseur, la température de départ et les préférences personnelles de cuisson ont une incidence sur les temps de cuisson au gril.

Grillage par convection



Seul l'élément chauffant du haut est activé. La chaleur provient de la partie supérieure du four et est répartie dans l'ensemble de ce dernier grâce au ventilateur à convection. Le mode Grillage par convection peut être utilisé pour les morceaux de viandes, la volaille et le poisson. Mettez les aliments sur une grille ou dans un poêle (plaque à griller).

Faites griller les aliments sur une seule grille avec le plateau à griller placé au centre des éléments chauffants.

Le mode Grillage par convection a trois fonctions : Bas (350 °F (175 °C)), moyen (450 °F (230 °C)), élevé (550 °F (290 °C)).

Lorsque vous utilisez le mode Grillage par convection, préchauffez le four pendant 5 à 6 minutes pour de meilleurs résultats.

Retournez les aliments une fois durant le temps de cuisson recommandé.

La taille, le poids, l'épaisseur, la température de départ et les préférences personnelles de cuisson ont une incidence sur les temps de cuisson au gril.

Rôtissage



Les éléments chauffants supérieur et inférieur sont activés. Le mode Rôtissage peut être utilisé pour les viandes et les volailles.

Faites rôtir les aliments sur une seule grille avec les casseroles positionnées au milieu du four.

Lorsque vous utilisez le mode Rôtissage, préchauffez le four pour de meilleurs résultats.

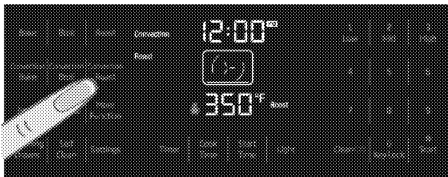
Pour de meilleurs résultats, utilisez un poêle et une grille (plaque à rôtir ou plaque à griller) sous la viande ou la volaille. Le poêle collecte les déversements de graisse.



AVERTISSEMENT

Vous pouvez utiliser un couvercle ou des sacs à cuisson avec ce mode. Suivez les consignes du fabricant quant à l'utilisation de sacs à cuisson.

Rôtissage par convection



Les éléments chauffants supérieur et inférieur sont activés. La chaleur provient des parties supérieure et inférieure du four et est répartie dans l'ensemble de ce dernier grâce au ventilateur à convection. Le mode Rôtissage par convection peut être utilisé pour la viande, la volaille et de grandes quantités d'aliments rôtis.

Faites rôtir les aliments sur une seule grille avec les casseroles positionnées au milieu du four.

Lorsque vous utilisez le mode Rôtissage par convection, préchauffez le four pour de meilleurs résultats.

Pour de meilleurs résultats, utilisez un poêle et une grille (plaque à rôtir ou plaque à griller) sous la viande ou la volaille. Le poêle collecte les déversements de graisse.



AVERTISSEMENT

Lorsque vous utilisez ce mode, ne couvrez pas la viande ou n'utilisez pas de sacs à cuisson.

Fonction Auto-nettoyage



AVERTISSEMENT :

Le mode Auto-nettoyage peut uniquement être activé lorsque le four est complètement refroidi. En cas de dysfonctionnement du mode Auto-nettoyage (panne de courant), éteignez le four et débranchez-le de la prise secteur puis, contactez le service de dépannage.



DANGER :

Les surfaces chaudes peuvent provoquer des brûlures!

Ne touchez pas au produit durant l'auto-nettoyage et tenez les enfants à l'écart dudit produit. Patientez au moins 30 minutes avant d'éliminer les résidus.



AVERTISSEMENT :

Le four est équipé d'une fonction d'auto-nettoyage. Le four est chauffé à environ 790 °F et les particules présentes sont réduites en cendre. Une fumée épaisse peut se dégager. Aérez bien la pièce.

L'auto-nettoyage doit être effectué toutes les 10 utilisations environ.

La fonction d'auto-nettoyage comporte trois niveaux. Vous pouvez choisir parmi ces trois niveaux selon le niveau de saleté.

Niveau bas (LO): il dure 3 heures.

Niveau moyen (MED): il dure 4 heures.

Niveau élevé (HI): il dure 5 heures.



AVERTISSEMENT :

Retirez tous les accessoires du four.



AVERTISSEMENT :

En cas de dysfonctionnement du mode Auto-nettoyage, éteignez le four et débranchez-le de la prise secteur. Faites dépanner votre four par un technicien qualifié.



AVERTISSEMENT :

Avant de lancer le cycle d'auto-nettoyage, essuyez la graisse et les dépôts alimentaires présents dans le four. Une quantité excessive de graisse peut enflammer le four, et causer ainsi des dommages dans votre domicile dus à la fumée.



AVERTISSEMENT :

Ne nettoyez pas le joint d'étanchéité de la porte. Le joint en fibre de verre est extrêmement sensible et peut facilement être endommagé. En cas de dommage du joint d'étanchéité de la porte du four, faites-le remplacer par un joint neuf par le service agréé.

**AVERTISSEMENT :**

Avant de lancer le cycle d'auto-nettoyage, nettoyez d'abord les saletés des surfaces extérieures et intérieures du four à l'aide d'un chiffon humide, essuyez la graisse et les dépôts alimentaires présents dans le four. Une quantité excessive de graisse peut enflammer le four, causant ainsi des dommages dans votre domicile dus à la fumée. Retirez tous les accessoires du four.

1. Avant le cycle d'auto-nettoyage, nettoyez d'abord les saletés des surfaces extérieures et intérieures du four à l'aide d'un chiffon humide.
2. Maintenez la molette enfoncée et tournez-la dans le sens des aiguilles d'une montre sur le niveau de « nettoyage » souhaité. (Bas, Moyen ou Élevé).

Il n'est pas possible de modifier cette durée.

**AVERTISSEMENT :**

La santé de certains oiseaux et animaux domestiques est extrêmement sensible aux fumées se dégageant pendant le cycle d'auto-nettoyage. Déplacez toujours les oiseaux et les animaux domestiques dans une pièce fermée et bien aérée. Maintenez la cuisine bien ventilée pendant le cycle d'auto-nettoyage pour préserver également votre santé.

3. Si lors du processus d'auto-nettoyage vous observez une flamme dans le four, mettez le four hors tension et attendez que le feu s'éteigne. Ne forcez pas l'ouverture de la porte. L'entrée de l'air frais à des températures d'auto-nettoyage peut plutôt provoquer une reprise de flamme dans le four. Le non-respect de ces instructions peut provoquer de graves brûlures.

**ATTENTION:**

Après un cycle de nettoyage, éliminez les dépôts blancs à l'aide d'eau vinaigrée.



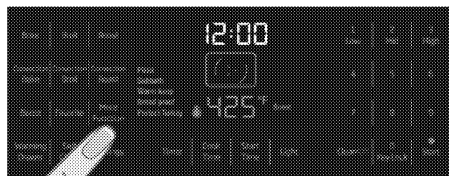
Pendant le cycle de nettoyage automatique, le débit d'air vers les brûleurs est coupé. Après avoir positionné le bouton de fonction et de température en position d'arrêt, le verrou de la porte s'ouvre automatiquement. Une fois le four refroidi, l'alimentation électrique des brûleurs de la plaque de cuisson est activée.



L'ampoule ne peut être manipulée pendant le cycle de nettoyage automatique.

**AVERTISSEMENT :**

Si lors du processus d'auto-nettoyage vous observez une flamme dans le four, mettez le four hors tension et attendez que le feu s'éteigne. Ne forcez pas l'ouverture de la porte. L'entrée de l'air frais à des températures d'auto-nettoyage peut plutôt provoquer une reprise de flamme dans le four. Le non-respect de ces instructions peut provoquer de graves brûlures.

Pizza

Seul l'élément chauffant inférieur est activé. La chaleur provient du bas et est répartie dans le four grâce au ventilateur à convection. Le mode Pizza peut être utilisé pour les pizzas fraîches et surgelées. Suivez les consignes du fabricant quant à la cuisson de pizzas surgelées.

Pour obtenir de meilleurs résultats, utilisez un plat à pizza ou une plaque de cuisson

Vous pouvez également utiliser la pierre à pizza, mais il est recommandé de suivre les instructions du fabricant pour l'utilisation de la pierre à pizza.

Faites cuire la pizza sur une seule grille dans le moule à pizza ou sur une plaque de cuisson positionnée au milieu du four.

Lorsque vous utilisez le mode Pizza, préchauffez le four pour de meilleurs résultats.

Sabbat

Seul l'élément chauffant inférieur est activé.

Faites cuire les aliments sur une seule grille avec les casseroles

positionnées au milieu du four. Faites cuire les aliments




en laissant un espace de 1 po (25 mm) à 1,5 po (38 mm) entre les récipients et les parois du four.

Vous pouvez activer le mode Sabbat en touchant simplement la fonction Sabbat et le bouton DÉMARRER.

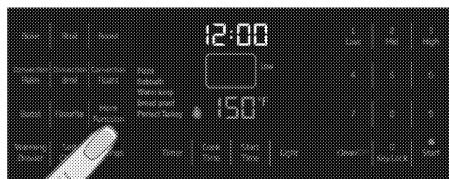
La température doit se situer entre 125 °F (50 °C) et 450 °F (230 °C) avec le mode Sabbat.



	Toutes les touches de commande, excepté la touche CLEAR/OFF (Effacer/Arrêt) sont désactivées lorsque le mode Sabbat est activé.
	Si vous souhaitez quitter le mode Sabbat, appuyez simultanément sur les deux touches CLEAR/OFF (Effacer/Arrêt) et LIGHT (Voyant) pendant environ 2 secondes.
	La durée maximale du mode Sabbat est de 72 heures si vous avez réglé la durée de cuisson.
	La touche CLEAR/OFF (Effacer/Arrêt) désactive tous les éléments chauffants lorsque le mode Sabbat est activé, mais l'aspect de l'écran reste inchangé.
	IMPORTANT : Le voyant est éteint lorsque la fonction Sabbat est en cours d'utilisation. Le voyant ne change pas si vous appuyez sur le bouton sans le mode Sabbat.
	IMPORTANT : Vous ne pouvez pas changer la température du four après le démarrage de la fonction Sabbat.
	IMPORTANT : Tous les signaux acoustiques sont désactivés lorsque le mode Sabbat est activé.
	IMPORTANT : Si vous réglez la durée de cuisson dans le mode Sabbat, tous les éléments chauffants sont fermés mais l'aspect de l'écran reste inchangé à la fin de la durée de cuisson.
	La durée maximale du mode Sabbat est de 75 heures si vous n'utilisez pas la fonction Durée de cuisson.
	AVERTISSEMENT : Risque d'intoxication alimentaire: Ne laissez pas les aliments reposer au four pendant plus de 1 heure avant ou après leur cuisson. Cela peut causer une intoxication alimentaire ou des maladies.
	AVERTISSEMENT : Pour éviter de causer des dommages irréversibles à la finition inférieure du four, évitez de la recouvrir avec n'importe quel type feuille ou de revêtement.
	AVERTISSEMENT : Utilisez le mode Sabbat uniquement pendant le jour du sabbat et les fêtes juives.

	AVERTISSEMENT : La santé de certains oiseaux et animaux domestiques est extrêmement sensible aux fumées se dégageant pendant le mode Sabbat. Déplacez toujours les oiseaux et les animaux domestiques dans une pièce fermée et bien aérée. Maintenez la cuisine bien ventilée pendant le mode Sabbat pour préserver également votre santé.
	Tous les aliments doivent être placés dans le four avant le début du Sabbat, puisqu'après cela est interdit.
	Avec le mode Sabbat activé, la porte du four s'ouvre une seule fois pour retirer les aliments. Lorsque le mode Vacances est activé, la porte du four s'ouvre et se ferme autant de fois que possible.
	Après une panne de courant, le four retourne à l'écran de démarrage.
	La durée de démarrage peut être réglée à 12 heures maximum pendant le mode Sabbat. Assurez-vous que l'horloge du four affiche l'heure exacte de la journée.

Conservation au chaud



Seul l'élément chauffant inférieur est activé. Le mode Conservation au chaud va conserver les aliments cuits chauds à une température de service. Commencez toujours à servir les repas chauds. Les aliments froids ou à la température ambiante ne peuvent pas être réchauffés dans ce mode (excepté les crackers, chips, ou céréales sèches croustillants).

Les bactéries vont se développer très rapidement dans les aliments dont la température est située entre 40 °F (4,5 °C) et 140 °F (60 °C).

Préchauffez le four avant de réchauffer les aliments.

Pour obtenir de meilleurs résultats, ne réchauffez pas les aliments pendant plus d'une heure.

Le mode Conservation au chaud a trois fonctions : Bas (150°F (65°C)), moyen (170°F (75°C)), élevé (200°F (95°C)).

Recommandations

Température	Type d'aliments
Bas	Petits pains, chips, assiettes vides
Moyen	Casseroles, pizzas, légumes, œufs, pâtisseries, biscuits, petits

	pains, sauces
Élevé	Rôtis, volaille, hamburgers, bacon, pommes de terre (cuites au four)

ATTENTION:
Déposez les aliments cuits dans un plat de service thermorésistant sur la grille du four.
Retirez la cuillère de service, etc. avant de disposer les plats dans le four.

AVERTISSEMENT :
Ne laissez pas les produits en papier, les plastiques, les aliments en conserve ou les matériaux combustibles dans le tiroir, car ils peuvent s'enflammer.

AVERTISSEMENT :
Ne laissez pas les produits en papier, les plastiques, les aliments en conserve ou les matériaux combustibles dans le tiroir, car ils peuvent s'enflammer.

**AVERTISSEMENT :
Risque d'incendie!**
N'entrez pas le matériel inflammable dans le four et/ou dans le tiroir-réchaud.

Faites rôtir la dinde sur une seule grille avec les casseroles positionnées au milieu du four.
Lorsque vous utilisez le mode Dinde cuite à point, préchauffez le four pour de meilleurs résultats.

Utilisez toujours une casserole ou une grille (plaque à rôtir ou plateau à griller) en-dessous de la dinde entière ou de ses parties. Le poêle collecte les déversements de graisse.

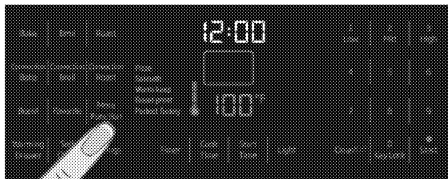
AVERTISSEMENT :
Lorsque vous utilisez ce mode, ne couvrez pas la viande ou n'utilisez pas de sacs à cuisson.

IMPORTANT :
Le temps de cuisson maximum réglable dans les modes est limité à 6 heures pour des raisons de sécurité. Il est limité à 5 heures pour la fonction d'Auto-nettoyage.

IMPORTANT :
Lorsque vous effectuez les réglages, les symboles correspondants clignotent à l'écran.

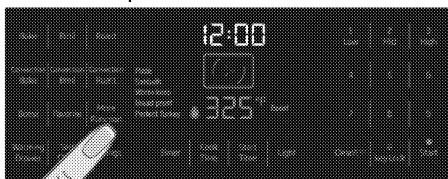
IMPORTANT :
Le programme est annulé en cas de coupure de courant. Vous devez reprogrammer le four.

Fermentation du pain



Seul l'élément chauffant inférieur est activé. Le mode Fermentation du pain peut être utilisé pour lever la pâte à pain et à pizza ou toute autre pâte à lever. Utilisez un bol ou une casserole avec couvercle. Faites fermenter la pâte sur une seule grille avec le bol ou la casserole positionnés au milieu du four. Aucun préchauffage n'est nécessaire.

Dinde cuite à point



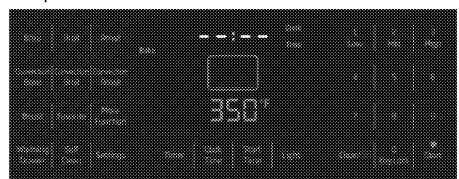
Les éléments chauffants supérieur et inférieur sont activés. La chaleur provient des parties supérieure et inférieure du four et est répartie dans l'ensemble de ce dernier grâce au ventilateur à convection. Utilisez le mode Dinde cuite à point pour une dinde entière ou ses parties.

Fonctionnement de l'unité de commande du four

Activation du mode de fonctionnement semi-automatique

Dans ce mode de fonctionnement, vous pouvez régler la durée pendant laquelle le four fonctionne (temps de cuisson).

- Placez votre plat dans le four et fermez la porte.
- Sélectionnez la température désirée.
- Si vous désirez modifier la température, réglez la température à l'aide des chiffres sur le côté droit alors que °F ou °C clignotent.
- Pour le temps de cuisson, touchez une fois « Cook time » (temps de cuisson).
» Entrez le temps de cuisson à l'aide des chiffres sur le pavé à droite alors que Cook (Cuisson) et Time (Temps) clignotent.
- Une fois la durée de cuisson définie, les symboles Cook (Cuisson) et Time (Temps) s'affichent en permanence.



6. Si la fonction de cuisson et les valeurs de température et de temps conviennent, touchez Start (Démarrer) pour démarrer la cuisson. La cuisson démarre et la mention « ON » apparaît à l'écran.
 - » Le four chauffe jusqu'à la température préréglée et la maintient jusqu'à la fin du temps de cuisson sélectionné.



IMPORTANT :

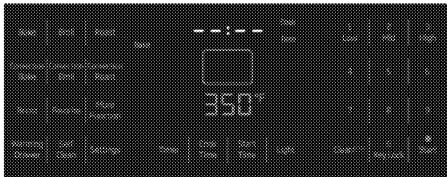
Tous les segments du symbole de température intérieure du four (1) s'allument lorsque le four atteint la température définie.

7. À la fin de la cuisson, le four émet une alerte sonore.
8. Vous pouvez toucher n'importe quel bouton pour arrêter l'alarme.

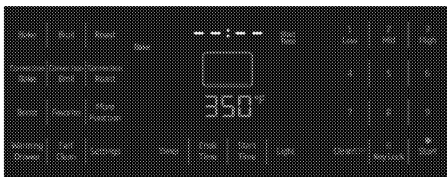
Activation du fonctionnement automatique complet

Dans ce mode de fonctionnement, vous pouvez régler le temps de cuisson et la fin du temps de cuisson.

1. Placez votre plat dans le four et fermez la porte.
2. Sélectionnez la température désirée.
3. Si vous désirez modifier la température, réglez la température à l'aide des chiffres sur le côté droit alors que °F ou °C clignotent.
4. Pour le temps de cuisson, touchez une fois « Cook time » (temps de cuisson).
 - » Entrez le temps de cuisson à l'aide des chiffres sur le pavé à droite alors que Cook (Cuisson) et Time (Temps) clignotent.



5. Touchez une fois « Start Time » (Temps de début) pour arrêter le temps de cuisson. Entrez le temps de cuisson à l'aide des chiffres sur le pavé à droite alors que Start (Démarrer) et Time (Temps) clignotent.
6. Une fois la fin de la durée de cuisson définie, les symboles de la fin de durée de cuisson, Start (Démarrer) et Time (Temps) s'affichent en permanence.



7. Si la fonction de cuisson et les valeurs de température, de temps et de fin de durée de cuisson conviennent, touchez « Start » (Démarrer) pour démarrer la cuisson. « Cooking » (Cuisson) apparaît à l'écran.

» Le minuteur du four calcule automatiquement l'heure de début de cuisson en déduisant le temps de cuisson de la fin du temps de cuisson définie.

8. Le mode de fonctionnement sélectionné est activé lorsque le décompte du temps de cuisson a commencé. Le symbole « ON » s'affiche à l'écran et le four chauffe jusqu'à la température réglée. Il maintient cette température jusqu'à la fin de la durée de cuisson.



IMPORTANT :

Tous les segments du symbole de température intérieure du four (1) s'allument lorsque le four atteint la température définie.

9. À la fin de la cuisson, le four émet une alerte sonore.
10. Vous pouvez toucher n'importe quel bouton pour arrêter l'alarme.



IMPORTANT :

Si vous souhaitez annuler le programme semi-automatique ou automatique après l'avoir activé, vous devez réinitialiser la durée de cuisson. Vous pouvez également arrêter le four en appuyant sur la touche « Clear/Off » (Effacer/Arrêter).

Réglage du mode d'appoint (uniquement pour les fours électriques) (Chauffage rapide)

Utilisez la fonction Booster (préchauffage rapide) pour que le four atteigne la température souhaitée plus rapidement.



IMPORTANT :


Vous ne pouvez pas sélectionner la fonction Booster dans les modes Conservation au chaud, Auto-nettoyage et Fermentation du pain. Le mode Booster est réglé par défaut dans d'autres positions. Si vous ne souhaitez pas utiliser la fonction Booster, désactivez-la en appuyant sur la touche « Booster ».

1. Si la fonction de cuisson et les valeurs de température et de temps conviennent, touchez Start (Démarrer) pour démarrer la cuisson. La cuisson démarre et la mention « ON » apparaît à l'écran.
 - » Le symbole « Booster » disparaît lorsque le four atteint la température souhaitée et recommence à fonctionner dans la fonction précédant la fonction Booster.
2. Appuyez à nouveau sur la touche « Booster » afin d'annuler ou de désactiver la fonction de préchauffage rapide. Si le symbole « Booster » appa-

raît à l'écran, cela signifie que la fonction est activée. Dans le cas contraire, elle est désactivée.

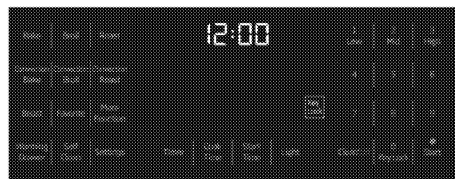
Utilisation du Verrouillage des touches

Vous pouvez empêcher l'utilisation du four en activant la fonction de verrouillage des touches.

 **IMPORTANT :**
Le verrouillage des touches peut être activé lorsque le four est en mode Veille.


Activation du verrouillage des touches

Vous pouvez activer le verrouillage des touches en appuyant sur la touche 0-Key Lock (Verrouillage des touches) parmi les chiffres à droite de l'écran pendant environ 3 secondes.



Désactivation du verrouillage des touches

Vous pouvez désactiver le verrouillage des touches en appuyant sur la touche 0-Key Lock (Verrouillage des touches) parmi les chiffres à droite de l'écran pendant environ 3 secondes.

 **IMPORTANT :**
Les touches du four ne sont pas opérationnelles lorsque la fonction de verrouillage des touches est activée. Le verrouillage des touches est annulé en cas de coupure de courant.

Utilisation de la minuterie comme alarme

Vous pouvez utiliser le minuteur de l'appareil pour tout type d'avertissement ou rappel en dehors du programme de cuisson. L'alarme n'a aucune influence sur les fonctions du four. Elle sert uniquement d'avertissement. Cela peut être utile, par exemple, lorsque vous voulez retourner les aliments dans le four après un certain temps. L'alarme émet un signal une fois que l'heure réglée est écoulée.

 **IMPORTANT :**
La période d'alarme maximale est de 6 heures.

Pour régler l'alarme:

Appuyez sur la touche « Timer » (Minuteur) à l'écran et réglez la période d'alarme souhaitée à l'aide des chiffres sur le côté droit de l'écran. L'alarme est activée après 10 secondes environ lorsqu'aucune touche n'est enfoncée.

Lorsque l'heure de l'alarme est écoulée, le symbole « Timer » (Minuteur) commence à clignoter et un signal d'alarme retentit. Vous pouvez toucher

n'importe quel bouton pour arrêter l'alarme.




Pour annuler l'alarme:

Touchez « Timer » (Minuteur) lorsque l'alarme est réglée. Lorsque vous réglez la durée sur 00:00, l'alarme est désactivée 10 secondes plus tard et le symbole « Timer » (Minuteur) disparaît de l'écran.


Allumer et éteindre le voyant


Chaque fois que vous touchez « Light » (Voyant) à l'écran, il s'allume et s'éteint ou vice versa.

 **IMPORTANT :**
Si la fonction Auto-nettoyage est activée, le voyant reste éteint tout le temps. Appuyer sur la touche « Light » (Voyant) ne change pas cet état.

 **IMPORTANT :**
Si la température interne du four dépasse 572 °F (300 °C), le voyant reste éteint tout le temps. Appuyer sur la touche « Light » (Voyant) ne change pas cet état.

 **IMPORTANT :**
Si les fonctions du four sont activées, tous les éléments chauffants sont éteints lorsque la touche Clear/Off (Effacer/Arrêter) est actionnée.

 **IMPORTANT :**
Si la porte du four est ouverte lorsque le ventilateur turbo est activé, le ventilateur turbo s'arrête.


 **IMPORTANT :**
Si la porte du four est ouverte lorsqu'une fonction du four est activée, tous les éléments chauffants sont désactivés au bout de 30 secondes.

Les touches sont lumineuses. Les descriptions de ces voyants sont indiquées dans le tableau ci-dessous

Utilisation du mode Favoris

Enregistrement de la fonction Favoris

Lorsqu'une fonction de cuisson s'affiche à l'écran, les valeurs réelles sont enregistrées comme celles de votre plat préféré lorsque vous appuyez sur la touche « Favorite » (Favoris) pendant environ 3 secondes.

 **IMPORTANT :**
1 menu sera enregistré comme votre plat préféré. Par conséquent, vous pouvez enregistrer un nouveau repas, le repas précédemment enregistré est supprimé et le tout récent sauvegardé.

i IMPORTANT :
 Les valeurs de la Cuisson au four et du Réglage sont préréglées comme repas « Préféré » dans la configuration initiale.

Sélection du menu préféré

Le menu Préféré s'affiche à l'écran si vous appuyez sur la touche « Favoris » pendant 1 seconde lorsque le four est allumé.

Appuyez sur la touche « Start » (Démarrer) pour lancer la cuisson.

Position Veille du minuteur

Une fois que l'heure de la journée est réglée sur l'unité, l'écran du minuteur affiche la durée et le symbole de cuisson manuelle s'allume, ce qui indique que l'unité est en mode Veille. Le symbole de cuisson manuelle reste allumé à l'écran lorsque l'appareil n'est pas utilisé. Ni les indicateurs, ni les éléments chauffants sur l'unité ne sont activés dans cette position. Ceci signifie que le four peut être mis en marche manuellement sans le réglage du minuteur. Si vous souhaitez effectuer une opération de cuisson programmée dans le four, veuillez suivre les étapes d'activation du minuteur du four indiquées à la page 27.



Position Arrêt du minuteur

Vous pouvez ramener le minuteur à la position OFF.

Sur la position OFF, même si vous tournez le bouton des fonctions, le minuteur n'active pas les éléments

Cuisson au four et rôtisserie

Aliments	Mode de cuisson	Température du four (°F/°C)	Nombre de grilles	Emplacement de la grille	Temps (min.)	Taille & Type de récipient	Explication
Génoise	Cuisson au four	350/175	Simple		20-30	8 po ou 9 po (200-230 mm) rond	Les gâteaux sont placés au milieu du four. Faites cuire les aliments en laissant un espace de 1 po (25 mm) à 1,5 po (38 mm) entre les récipients et les parois du four.
Génoise	Cuisson par convection	350/175	Multiple	2&4	30-40	8 po ou 9 po (200-230 mm) rond	Les gâteaux de la grille supérieure sont placés vers l'avant du four et les gâteaux de la grille inférieure vers le fond du four. Faites cuire les aliments en laissant un espace de 1 po (25 mm) à 1,5 po (38 mm) entre les récipients et les parois du four.
Pain (au)	Cuisson	400/205	Simple	3	30-40	Plaque de	-

chauffants. Pour régler le minuteur sur la position OFF lorsqu'il est en mode Veille:

1. Appuyez sur le bouton 2.
2. Si 0:00 ne s'affiche pas à l'écran, en appuyant les boutons 5 et 6 vous pouvez le régler sur 0:00.
3. Si 0:00 s'affiche déjà à l'écran, en appuyant sur le bouton 6 l'écran passe à 0:01. Lorsque vous appuyez ensuite sur le bouton 5, l'écran repasse à nouveau sur 0:00.
4. Un signal sonore retentit. Appuyez sur le bouton 3 pour couper le signal sonore. Le symbole « AUTO » clignote et l'écran affiche l'heure de la journée.

Désormais la minuterie est dans la position OFF. Il s'agit de la même position lorsque vous branchez votre appareil pour la première fois à l'alimentation secteur. Premier nettoyage de l'appareil

Tableau des temps de cuisson

i IMPORTANT :
 Les valeurs indiquées dans la table ci-dessous sont des données indicatives. Ils peuvent varier selon le type de nourriture aussi bien que vos préférences de cuisson.

i IMPORTANT :
 Le niveau 1 est le niveau **bas** du four.

levain*)	au four					pâtisserie	
Pain (au levain*)	Cuisson par convection	400/205	Simple	3	25-35	Plaque de pâtisserie	-
Pâte feuilletée	Cuisson par convection	375/190	Multiple	2&4	15-25	Plaque à biscuits	Les gâteaux de la grille supérieure sont placés vers l'avant du four et les gâteaux de la grille inférieure vers le fond du four. Faites cuire les aliments en laissant un espace de 1 po (25 mm) à 1,5 po (38 mm) avec les parois du four.
Pizza fraîche (fine)	Pizza	425/220	Simple	2	8-15	Plat à pizza et plaque de cuisson	-
Pizza fraîche, épaisse	Pizza	425/220	Simple	2	12-20	Plat à pizza et plaque de cuisson	-
Pizza surgelée, épaisse	Pizza	425/220	Simple	2	10-15	Plat à pizza et plaque de cuisson	-
Poulet, entier (4-4,5 lbs.)	Rôtissage par convection	375/190	Simple	2	120-140	Plaque à rôtir ou plateau à griller	La température interne minimum dans la cuisse est de 180 °F (82 °C)
Dinde, entière, non farcie (18-20 lb.)	Dinde cuite à point	325/160	Simple	1	150-180	Plaque à rôtir	La température interne minimum dans la cuisse est de 180 °F (82 °C). Recouvrez la surface supérieure de la dinde avec du papier pour éviter qu'elle ne brunisse excessivement pendant les dernières 30 minutes de cuisson, si nécessaire.
Surlonge, désossé (4-4,5 lbs.)	Rôtissage par convection	325/160	Simple	3	90-120	Plateau à griller	La température interne est de 145 °F (62 °C) (mi-saignant), 160 °F (71 °C) (saignant)
Pain grillé	Gril	Élevé	Simple	5	2-2:30	Plateau à griller	Placez le plateau à griller au centre des éléments chauffants.
Cuisse de poulet (2-2,5 lbs)	Gril	Élevé	Simple	4	Côté 1: 16-20 Côté 2: 8-12	Plateau à griller	Placez le plateau à griller au centre des éléments chauffants. La température interne minimum dans la cuisse est de 180 °F (82 °C).
Cuisse de poulet (2-2,5 lbs)	Gril	Moyen	Simple	4	Côté 1: 20-24 Côté 2: 14-16	Plateau à griller	Placez le plateau à griller au centre des éléments chauffants. La température interne minimum dans la cuisse est de 180 °F (82 °C).
Bœuf haché (0,3"-0,5" (pouces) d'épaisseur, 6 boulettes)	Gril	Élevé	Simple	4	Côté 1: 5-7 Côté 2: 3-5	Plateau à griller	Placez le plateau à griller au centre des éléments chauffants.
Hamburger congelé (0,3"-0,5" (pouces) d'épaisseur, 6 boulettes)	Gril	Élevé	Simple	4	Côté 1: 7-10 Côté 2: 2-4	Plateau à griller	Placez le plateau à griller au centre des éléments chauffants.
*Levage	Fermentation du pain	100/40	Simple	3	30-40	Cuve ou récipient à couvercle	

**Il est suggéré de préchauffer le four avant la cuisson de tous les aliments.

**Il est suggéré de préchauffer le four pendant 5 à 6 minutes pour griller tous les aliments.

(**) Pour le préchauffage, ajuster la température requise, la lampe du thermostat s'éteindra lorsque la température requise sera atteinte.

Utilisation de la plaque à griller



IMPORTANT :

Avant d'utiliser le four, réglez l'horloge. Si l'horloge n'est pas réglée, le four principal ne fonctionnera pas.



AVERTISSEMENT :

Les surfaces chaudes peuvent causer des brûlures!

Fermer la porte du four durant la cuisson sur le gril.

Activez le bouton Gril

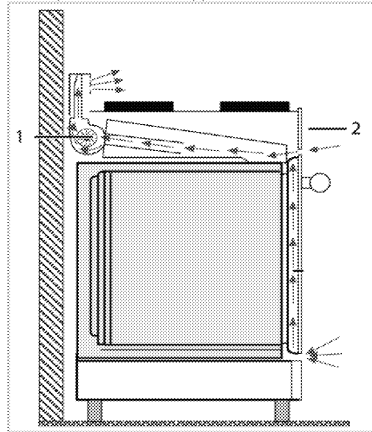
1. Ajustez le cadran de fonction sur le symbole du gril.



2. Réglez le mode Gril. Le mode Gril a trois fonctions: Bas 350 °F (175 °C), moyen 450 °F (230 °C), élevé 550 °F (290 °C).
3. Préchauffez le four pendant environ 5 minutes, si nécessaire.

Pour un appareil muni d'un ventilateur

Le ventilateur de refroidissement refroidit l'armoire encastrée et la partie avant de l'appareil.



1 Ventilateur de refroidissement

2 Panneau de commande



IMPORTANT :

Le ventilateur continue de fonctionner pendant environ 20-30 minutes après que le four est éteint.

6 Entretien et nettoyage

Généralités

La durée de vie du produit sera améliorée et la possibilité de problèmes diminuée si le produit est nettoyé à intervalles réguliers.



DANGER :

Risques d'électrocution!

Débranchez l'appareil de la prise secteur avant de le nettoyer pour éviter une décharge électrique.



DANGER :

Les surfaces chaudes peuvent causer des brûlures!

Laissez l'appareil refroidir avant de le nettoyer.



IMPORTANT :

La surface peut être endommagée par certains détergents ou matériaux de nettoyage.

N'utilisez pas de détergents agressifs, de poudre nettoyante/crème ou tout objet pointu. N'utilisez pas de détergents agressifs, de poudre nettoyante/crème ou tout objet pointu.

- Nettoyez l'appareil soigneusement après chaque utilisation; de cette façon, il sera possible d'enlever les résidus de cuisson plus facilement, en les évitant de brûler la prochaine fois que l'appareil sera utilisé.



IMPORTANT :

Aucun agent de nettoyage spécial n'est requis pour le nettoyage de l'appareil. Il est recommandé d'utiliser de l'eau tiède avec du liquide à laver, un linge doux ou une éponge et utiliser un linge sec pour le séchage.

- N'utilisez aucun matériel de nettoyage abrasif!**



La surface peut être endommagée par certains détergents ou matériaux de nettoyage.

N'utilisez pas de détergents agressifs, de poudre/crèmes de nettoyage ou d'objets tranchants pour le nettoyage.

N'utilisez pas de nettoyants fortement abrasifs ou de grattoirs métallique bien affûtés pour nettoyer la porte vitrée du four car ils peuvent rayer la surface, et briser ainsi le verre.



AVERTISSEMENT :

N'utilisez pas de nettoyeurs à vapeur pour le nettoyage de l'appareil, car ceux-ci présentent un risque d'électrocution.

Nettoyage du brûleur/de la plaque

Tables de cuisson céramique

Rincez toujours soigneusement à l'aide d'un chiffon propre plongé dans l'eau claire (car les résidus pourraient abîmer la surface vitrocéramique à la prochaine utilisation de la table de cuisson).

Ne grattez en aucun cas les croûtes avec des couteaux pointus en dents de scie, de la laine d'acier ou d'autres objets semblables.

Enlevez les taches de calcium (tache jaune) avec de petites quantités d'agent décalcifiant tel que du Durgol, du vinaigre ou du jus de citron.

Ne laissez pas le vinaigre, le café, le lait, l'eau salée, le jus de citron ou de tomate entrer en contact avec les parties émaillées (à savoir l'intérieur du four). Appliquez un agent avec une éponge et, en cas de fort encrassement, laissez-le agir pendant une période de temps plus longue. Par la suite, lavez le brûleur/la plaque avec de l'eau.



AVERTISSEMENT :

Grattez immédiatement les restes d'aliments à base de sucre comme la crème anglaise et le sirop sans attendre le refroidissement de la surface. Sinon le brûleur/la plaque peuvent être endommagés de façon permanente.

Nettoyage du panneau de commande

Nettoyez le panneau de commande et les boutons avec un linge humide et esséchez.



IMPORTANT :

Domage au panneau de commande!
Ne démontez pas les boutons de commande pour le nettoyage du panneau de commande.

Nettoyage du four

Aucun produit nettoyant pour four ou autre agent nettoyant particulier n'est nécessaire pour nettoyer le four. Il est recommandé d'essuyer le four à l'aide d'un chiffon humide tant qu'il est encore chaud.



AVERTISSEMENT :

N'utilisez pas de nettoyants pour four. N'utilisez aucun type de nettoyant ou revêtement de protection pour four disponible dans le commerce pour l'intérieur ou l'extérieur du four.

Fonction Auto-nettoyage



AVERTISSEMENT :

Le mode Auto-nettoyage peut uniquement être activé lorsque le four est complètement refroidi. En cas de dysfonctionnement du mode Auto-nettoyage (panne de courant), éteignez le four et débranchez-le de la prise secteur puis, contactez le service de dépannage.



DANGER :

Les surfaces chaudes peuvent provoquer des brûlures!
Ne touchez pas au produit durant l'auto-nettoyage et tenez les enfants à l'écart dudit produit. Patientez au moins 30 minutes avant d'éliminer les résidus.



AVERTISSEMENT :

Le four est équipé d'une fonction d'auto-nettoyage. Le four est chauffé à environ 790 °F et les particules présentes sont réduites en cendre. Une fumée épaisse peut se dégager. Aérez bien la pièce.

L'auto-nettoyage doit être effectué toutes les 10 utilisations environ.

La fonction d'auto-nettoyage comporte trois niveaux. Vous pouvez choisir parmi ces trois niveaux selon le niveau de saleté.

Niveau bas (LO): il dure 3 heures.

Niveau moyen (MED): il dure 4 heures.

Niveau élevé (HI): il dure 5 heures.



AVERTISSEMENT :

Retirez tous les accessoires du four.



AVERTISSEMENT :

En cas de dysfonctionnement du mode Auto-nettoyage, éteignez le four et débranchez-le de la prise secteur. Faites dépanner votre four par un technicien qualifié.



AVERTISSEMENT :

Avant de lancer le cycle d'auto-nettoyage, essuyez la graisse et les dépôts alimentaires présents dans le four. Une quantité excessive de graisse peut enflammer le four, et causer ainsi des dommages dans votre domicile dus à la fumée.



AVERTISSEMENT :

Ne nettoyez pas le joint d'étanchéité de la porte. Le joint en fibre de verre est extrêmement sensible et peut facilement être endommagé. En cas de dommage du joint d'étanchéité de la porte du four, faites-le remplacer par un joint neuf par le service agréé.



AVERTISSEMENT :

Avant de lancer le cycle d'auto-nettoyage, nettoyez d'abord les saletés des surfaces extérieures et intérieures du four à l'aide d'un chiffon humide; nettoyez la graisse et les restes d'aliments dans le four. Car une quantité excessive de graisse pourrait enflammer le four, causant ainsi des dommages dus à la fumée dans votre domicile. Retirez tous les accessoires du four.

1. Avant le cycle d'auto-nettoyage, nettoyez d'abord les saletés des surfaces extérieures et intérieures du four à l'aide d'un chiffon humide.
2. Maintenez la molette enfoncée et tournez-la dans le sens des aiguilles d'une montre sur le niveau de « nettoyage » souhaité. (Bas, Moyen ou Élevé).

Il n'est pas possible de modifier cette durée.



AVERTISSEMENT :

La santé de certains oiseaux et animaux domestiques est extrêmement sensible aux fumées se dégageant pendant le cycle d'auto-nettoyage. Déplacez toujours les oiseaux et les animaux domestiques dans une pièce fermée et bien aérée. Maintenez la cuisine bien ventilée pendant le cycle d'auto-nettoyage pour préserver également votre santé.

3. Si lors du processus d'auto-nettoyage vous observez une flamme dans le four, mettez le four hors tension et attendez que le feu s'éteigne. Ne forcez pas l'ouverture de la porte. L'entrée de l'air frais à des températures d'auto-nettoyage peut plutôt provoquer une reprise de flamme dans le four. Le non-respect de ces instructions peut provoquer de graves brûlures.



ATTENTION:

Après un cycle de nettoyage, éliminez les dépôts blancs à l'aide d'eau vinaigrée.



Pendant le cycle de nettoyage automatique, le débit d'air vers les brûleurs est coupé. Après avoir positionné le bouton de fonction et de température en position d'arrêt, le verrou de la porte s'ouvre automatiquement. Une fois le four refroidi, l'alimentation électrique des brûleurs de la plaque de cuisson est activée.



L'ampoule ne peut être manipulée pendant le cycle de nettoyage automatique.



AVERTISSEMENT :

En cas de flammes dans le four pendant le cycle d'auto-nettoyage, éteignez le four et laissez le feu s'éteindre. Ne forcez pas l'ouverture de la porte. L'entrée d'air frais à des températures d'auto-nettoyage peut entraîner un embrasement dans le four. En cas de non-respect de cette consigne, vous risquez des brûlures graves.

Nettoyage de la porte du four

Utilisez de l'eau tiède avec du détergent, un chiffon doux ou une éponge pour nettoyer la porte du four et essuyez l'appareil à l'aide d'un chiffon sec.



N'utilisez pas de détergents abrasifs ou de grattoirs en métal dur pour nettoyer la porte du four. Vous pourriez rayer la surface et endommager la vitre.

Retrait de la porte du four.

Pour démonter la porte du four, assurez-vous que le four est refroidi et qu'il est hors tension.

Le non-respect de cette consigne peut entraîner un choc électrique ou des brûlures.

La porte du four est très lourde et ses pièces sont fragiles. Utilisez vos deux mains pour retirer la porte du four. La partie avant de la porte est en vitre. Manipulez-la soigneusement pour éviter de la briser.

Saisissez les bords de la porte du four. Ne saisissez pas la poignée puisqu'elle peut glisser de votre main et causer des dommages ou des blessures.

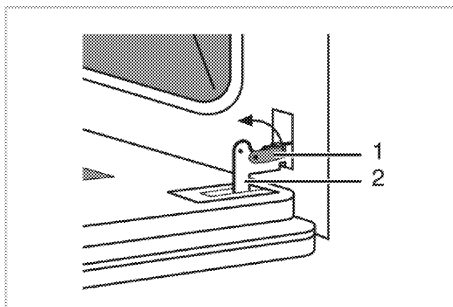
Si vous ne saisissez pas aisément et fermement la porte du four, cela pourra provoquer des blessures corporelles et dommages matériels.

Pour éviter de vous blesser avec les charnières fermées, assurez-vous que les deux leviers sont bien en place avant d'enlever la porte. De plus, ne forcez pas l'ouverture ou la fermeture de la porte—vous risquez d'endommager la charnière et de vous blesser.

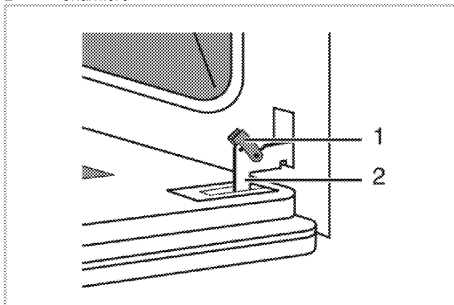
Ne déposez pas la porte démontée sur des objets tranchants et pointus, autrement ils pourraient briser la vitre. Déposez-la sur une surface plane et lisse, positionnée de façon à empêcher le basculement de la porte.

La porte du four peut être retirée pour nettoyer facilement l'intérieur du four.

1. Ouvrez la porte du four complètement.
2. Appuyez sur les charnières de serrage situées sur les deux côtés de la porte à l'arrière.



- 1 Charnière de serrage
- 2 Charnière



3. Déplacez légèrement la porte de four en position inclinée.
4. Soulevez la porte du four vers l'avant avec vos deux mains.
5. Une fois le nettoyage achevé, effectuez la même opération dans l'ordre inverse pour réinstaller la porte du four.



Une fois le nettoyage achevé, effectuez la même opération dans l'ordre inverse pour réinstaller la porte du four.

Remplacement de l'ampoule du four



DANGER :

Avant de remplacer l'ampoule de four, vérifiez que l'appareil est débranché de l'alimentation et froid afin d'éviter tout risque de choc électrique. Les surfaces chaudes peuvent causer des brûlures!



L'ampoule du four est une ampoule électrique d'éclairage spéciale pouvant résister à des températures allant jusqu'à 300 °C (573 °F). Voir la section *Caractéristiques techniques* pour les détails. Les ampoules du four sont disponibles auprès d'un technicien ou des agents de service agréés.



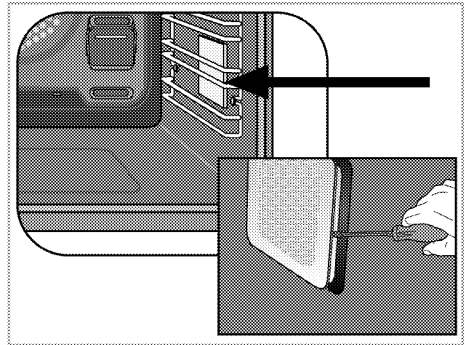
L'emplacement de la lampe peut varier par rapport à l'illustration.

Si votre four est équipé d'une lampe carrée:

Les ampoules du four peuvent être allumées avec le bouton de la lampe. Les lumières s'allument lorsque la porte est ouverte ou lorsque le four est au cycle de cuisson. Les lumières du four ne sont pas allumées durant l'auto-nettoyage. Chaque assemblage de lumière consiste en une lentille démontable, une ampoule ainsi qu'une douille qui est fixée en place. Le remplacement de l'ampoule est considéré comme un entretien de routine.

Les lumières du four ne sont pas allumées durant l'auto-nettoyage.

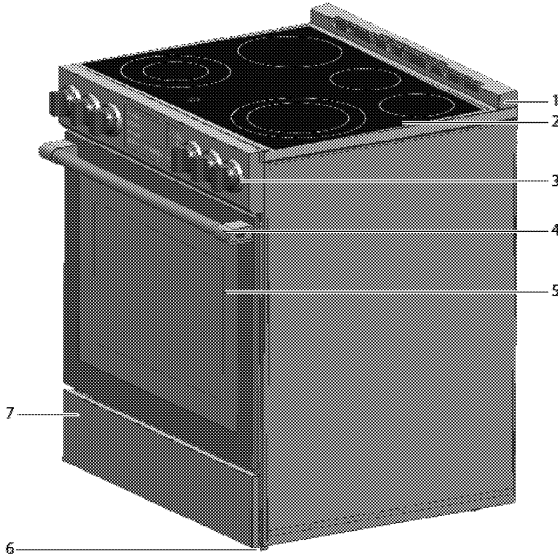
1. Coupez le courant de l'alimentation principale (votre fusible ou boîte de disjoncteur).
2. Retirez les châssis métalliques comme sur l'illustration. Voir la section *Nettoyage du four*.



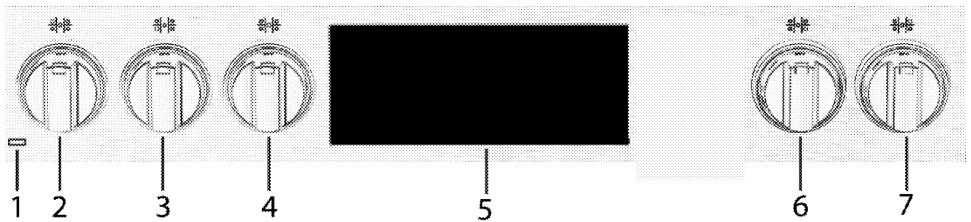
3. Retirez le cache en verre de protection avec un tournevis.
4. Dévissez l'ampoule du four et remplacez-la par une ampoule neuve.
5. Remettez en place le cache en verre et les châssis métalliques.

7 Informations générales

Vue d'ensemble



- | | | | |
|---|---------------------|---|-------------------|
| 1 | Revêtement | 5 | Porte avant |
| 2 | Plaque de brûleur | 6 | Pied |
| 3 | Panneau de commande | 7 | Partie inférieure |
| 4 | Poignée | | |



- | | | | |
|---|--|---|--|
| 1 | Signal lumineux de la plaque de cuisson | 5 | Minuterie numérique |
| 2 | Plaque de cuisson à circuit simple Derrière à gauche | 6 | Plaque de cuisson à circuit double Devant à droite |
| 3 | Plaque de cuisson à circuit double Devant à gauche | 7 | Plaque de cuisson à circuit simple Derrière à droite |
| 4 | Plaque de cuisson à circuit simple centrale | | |

Caractéristiques techniques

GÉNÉRALITÉS	
Dimensions extérieures (hauteur/largeur/profondeur)	36 x 29 ^{13/16} x 29 ^{1/8} pouces
Tension/fréquence	220- 240 V-60 Hz 2 CA-N
Puissance électrique totale	12,36 kW
Protection des fusibles	min. 50 A
Type de câble / section transversale	SRDT 8/3 + 10/1 AWG
Longueur de câble	6 pieds max.
Brûleurs	
Derrière à gauche	Plaque de cuisson à circuit simple
Dimension	8 pouces (200 mm)
Alimentation	2030 W
Devant à gauche	Plaque de cuisson à circuit double
Dimension	5-8 pouces (130-200 mm)
Alimentation	700-2050 W
Central	Plaque de cuisson à circuit simple
Dimension	6 pouces (150 mm)
Alimentation	90 W
Devant à droite	Plaque de cuisson à circuit double
Dimension	9-12 pouces (230-300 mm)
Alimentation	1670-2780 W
Derrière à droite	Plaque de cuisson à circuit simple
Dimension	6 pouces (150 mm)
Alimentation	1400 W
Four principal	Four multifonction
Éclairage intérieur	
Cuisson au four	2240 W
Gril	3320 W
Rôtissage par convection	3670 W
Tiroir chauffant	340 W
* L'alimentation est indiquée pour 230 V 2 CA ~ N	



Les caractéristiques techniques peuvent changer sans avis préalable afin d'améliorer la qualité de l'appareil.



Les illustrations comprises dans ce manuel sont schématiques et peuvent ne pas correspondre exactement à l'appareil.



Les valeurs mentionnées sur les étiquettes de l'appareil ou dans la documentation qui l'accompagnent sont obtenues dans des conditions de laboratoire conformément aux normes correspondantes. En fonction des conditions de fonctionnement et de l'environnement de l'appareil, ces valeurs peuvent varier.

Contenu de l'emballage



AVERTISSEMENT :

Tirez la grille de four vers la position Arrêt/Verrouillé lorsque vous déposez et retirez les aliments du four. C'est également une précaution contre les brûlures en cas de contact avec les surfaces chaudes de la porte ou des parois du four.



ATTENTION:

Si vous utilisez une grille dans la position la plus basse (A), vous devez être prudent lorsque vous la retirez du four. Nous vous recommandons de tirer la grille vers l'intérieur de plusieurs centimètres et ensuite de la tirer, à l'aide des deux poignées, en la tenant par les bords. La grille est basse et vous risquez de vous brûler si vous placez votre main au milieu de la grille et tirez pour la sortir. Faites attention à ne pas vous brûler la main sur la porte lorsque vous utilisez la grille dans la position la plus basse (A).

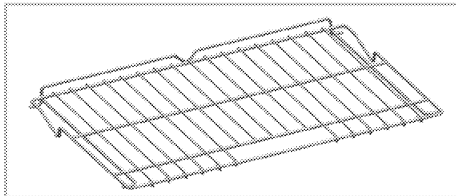


Les accessoires fournis peuvent varier en fonction du modèle du produit. Les accessoires décrits dans le manuel d'utilisation peuvent être inexistant dans votre appareil.

1. Manuel d'utilisation

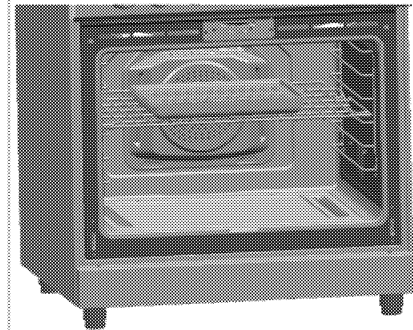
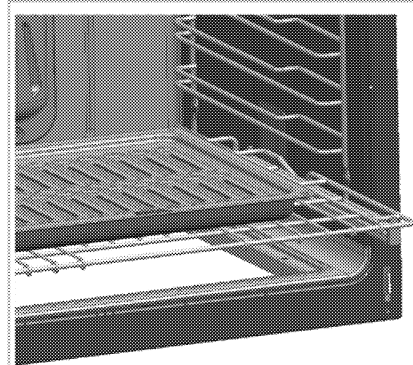
2. Étagère métallique

Utilisée pour les rôtis et pour les aliments à cuire, rôtir ou pour les ragoûts, elle se place sur la grille à la hauteur souhaitée.



3. Placez correctement l'étagère métallique et la plaque sur les grilles télescopiques (Le plateau varie selon le modèle de produit. Il n'existe peut-être pas sur votre produit.)

Lorsque vous utilisez la plaque et l'étagère métallique avec les grilles télescopiques, vérifiez que les goupilles situées à l'arrière des grilles télescopiques reposent contre les bords de l'étagère métallique et du plateau.



8 Dépannage

Le four émet de la vapeur lorsqu'il est en marche.

- Il est normal que de la vapeur s'échappe pendant le fonctionnement. >>> *Cela ne constitue pas un défaut de fonctionnement.*

Le four émet des bruits métalliques lors des phases de chauffage et de refroidissement.

- Lorsque les pièces métalliques sont chauffées, elles peuvent se détendre et émettre ces bruits. >>> *Cela ne constitue pas un défaut de fonctionnement.*

L'appareil ne fonctionne pas.

- Le fusible d'alimentation est défectueux ou grillé. >>> *Vérifiez les fusibles dans la boîte de fusible. Remplacez ou réactivez-les le cas échéant.*
- L'appareil n'est pas relié à la prise de mise à la terre. >>> *Vérifiez le branchement de la prise.*
- Les boutons/manettes/touches sur le bandeau de commande de fonctionnement pas. >>> *Il se peut que le verrouillage des touches soit activé. Veuillez le désactiver. (Reportez-vous à la section. Utilisation du verrouillage des touches, page*

La lumière du four ne s'allume pas.

- L'ampoule du four est défectueuse. >>> *Remplacez l'ampoule du four.*
- L'alimentation est coupée. >>> *Vérifiez s'il y a du courant. Vérifiez les fusibles dans la boîte à fusibles. Remplacez ou réarmez-les le cas échéant.*

Le four ne chauffe pas.

- La fonction et/ou la température ne sont pas réglées. >>> *Réglez la fonction et la température avec les touches/boutons de fonction et/ou de température.*
- Sur les modèles équipés d'un minuteur, le minuteur n'est pas réglé. >>> *Réglez le minuteur. (Sur les produits avec four micro-ondes, le minuteur ne contrôle que le micro-ondes.)*
- L'alimentation est coupée. >>> *Vérifiez s'il y a du courant. Vérifiez les fusibles dans la boîte à fusibles. Remplacez ou réarmez-les le cas échéant.*

(Sur les modèles à minuteur) L'écran de l'horloge clignote ou le symbole de l'horloge est allumé.

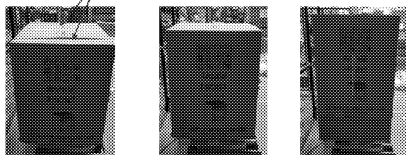
- Une coupure de courant est survenue. >>> *Réglez l'heure / Éteignez l'appareil, puis rallumez-le.*



Consultez le technicien autorisé ou le revendeur qui vous a vendu l'appareil si vous ne parvenez pas à résoudre le problème après avoir suivi les instructions comprises dans ce chapitre. N'essayez jamais de réparer un appareil défectueux vous-même.

9 Retrait de l'emballage

1 Ruban

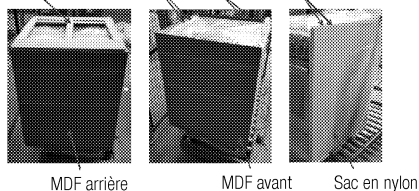


4



Enlevez le sac en nylon sur l'appareil.

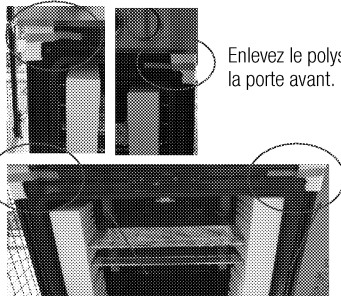
2 Cadre supérieur



A: Support en bois de 18 x 40

Retirez le cadre supérieur, les MDF arrière et

5



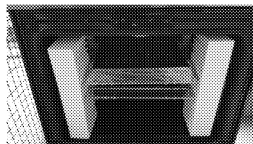
Enlevez le polystyrène sur la porte avant.

3



Enlevez le polystyrène découpé et les rubans bleus.

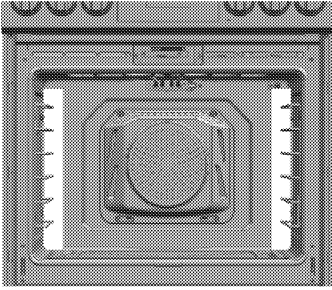
6



Enlevez le polystyrène de la grille et l'emballage sous film thermorétract-

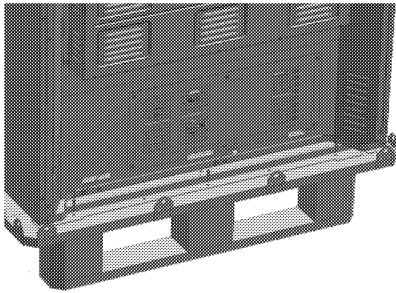


7



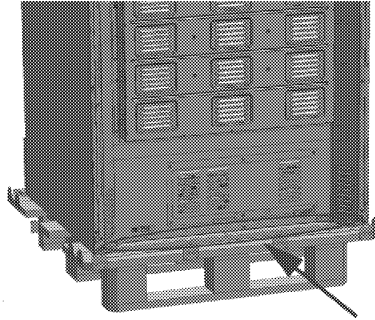
Enlevez le polystyrène de protection situé à l'arrière de l'appareil.

8



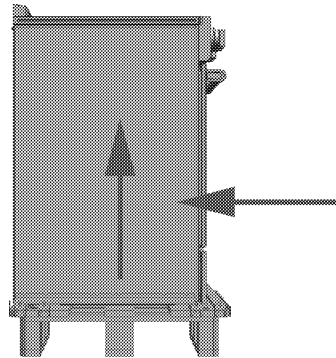
Enlevez les vis.

9



Retirez le support métallique

10



10 GARANTIE DES PRODUITS BEKO AUX ÉTATS-UNIS

Les garanties fournies par Beko dans les présentes déclarations ne s'appliquent qu'aux appareils Beko vendus au premier acheteur intègre ou au premier propriétaire aux États-Unis (y compris l'Alaska, Hawaii, Porto Rico et les îles Vierges des États-Unis) et aux îles Caïmans.

La garantie d'usine ne s'applique qu'aux produits achetés chez un détaillant ou un revendeur agréé. Consultez le site www.bekoappliances.com/where-to-buy pour obtenir la liste des revendeurs agréés. Les produits achetés par l'intermédiaire de détaillants et de grossistes non autorisés ne seront pas couverts par la garantie du fabricant.

Cette garantie est non-transférable. Pour obtenir un service de garantie, veuillez contacter votre distributeur ou contactez-nous sur <https://www.bekoappliances.com/support/beforecallcenter/>. Vous aurez besoin du numéro de modèle, du numéro de série, du nom et de l'adresse du revendeur, où vous avez acheté l'appareil et la date d'achat/la date d'installation. Cette garantie vous donne des droits légaux spécifiques, et vous pouvez aussi avoir d'autres droits qui varient d'un État à l'autre. De plus, pensez à enregistrer votre appareil pour bénéficier d'une garantie à l'adresse : <https://www.bekoappliances.com/product-registration/>

2 année (*) de garantie complète à partir de la date de la première installation (tous les produits Beko)

Beko répare ou remplace sans frais pour le consommateur toute pièce défectueuse, si elles sont utilisées dans des conditions normales.

(La garantie est nulle si l'appareil est utilisé à des fins commerciales, par exemple dans les gîtes, maisons de retraite, etc.) Le service peut aussi être effectué par une Agence de service Beko agréée. (Les défauts cosmétiques doivent être signalés dans les 10 jours ouvrés suivant l'installation). 1 année de garantie sur les accessoires est réservée aux pièces uniquement et ne comprend pas la main d'œuvre.

De la 3^e à la 5^e année (*, **) **garantie du système scellé sur les réfrigérateurs** - Pièces uniquement Beko fournira (sans frais) des compresseurs, des évaporateurs, des condenseurs et des filtres de séchoir aux clients en cas de dysfonctionnement des composants ou de dommage à ceux-ci résultant d'un défaut matériel ou de fabrication. Les charges de main-d'œuvre et d'envoi sont la responsabilité du consommateur.

De la 3^e à la 10^e année (*, **) **Moteur inverter ProSmart™** sur les lave-vaisselles - Pièces uniquement Beko fournira (sans frais) un moteur inverter de lavage principal ProSmart si des défauts au niveau des matériaux ou de la fabrication ont causé des dommages sur ce composant ou sa défaillance. Les charges de main-d'œuvre et d'envoi sont la responsabilité du consommateur.

Avertissements sur les garanties et exclusions :

La garantie ne couvre pas les frais d'entretien par un agent de service agréé pour corriger l'installation, les problèmes électriques ou les renseignements sur l'utilisation des cuisinières électriques et à gaz. Cette garantie ne couvre pas non plus les défauts ou dommages causés par des cas de force majeure (tels que les tempêtes, les inondations, les incendies, les glissements

de terrain, etc.), les dommages causés par l'utilisation des appareils électriques ou au gaz pour des usages autres que ceux préconisés, une mauvaise utilisation, un abus, un accident, une altération, une installation incorrecte, l'entretien, les frais de déplacement, les appels de service en dehors des heures normales de service, la collecte et la livraison, toute perte de denrées alimentaires à la suite d'une panne de l'appareil, des travaux d'entretien non autorisés.

Ce produit a été entièrement testé et soumis aux inspections d'assurance-qualité avant de quitter le site original de fabrication. Les conditions de garantie pour cet appareil ménager Beko ne sont pas valables si le produit est falsifié, saboté, modifié, monté à partir de pièces supplémentaires, réparé et remballé par un distributeur agréé, réparateur, un tiers détaillant, un revendeur ou par tout autre individu non autorisé.

DANS LA MESURE PERMISE PAR LA LOI, CETTE GARANTIE REMPLACE TOUTE AUTRE GARANTIE EXPRESSE OU IMPLICITE, Y COMPRIS LES GARANTIES IMPLICITES APPLICABLES DE QUALITÉ MARCHANDE ET D'APTITUDE À UN USAGE PARTICULIER. BEKO N'ASSUME AUCUNE RESPONSABILITÉ POUR LA QUALITÉ DE CE PRODUIT SAUF CEUX FOURNIS PAR LA DÉCLARATION DE GARANTIE. BEKO DÉCLINE TOUTE RESPONSABILITÉ RELATIVE À L'ADAPTATION DU PRODUIT À UN USAGE PARTICULIER POUR LEQUEL VOUS AURIEZ ACHETÉ CE PRODUIT, SAUF DISPOSITION CONTRAIRE DANS LA PRÉSENTE DÉCLARATION DE GARANTIE.

Beko n'assume aucune responsabilité pour des dommages directs ou indirects. De tels dommages incluent mais ne sont pas limités à, la perte de profits, la perte d'épargne ou de revenus, la perte de l'usage d'équipements électriques ou au gaz ou de tout équipement associé, un coût en capital, un coût de tout équipement de substitution, les installations ou services, les temps d'arrêt, les réclamations de tierces parties, et les dommages à la propriété. Certains états ne permettent pas l'exclusion ou la limitation des dommages incidentiels ou consécutifs, aussi les limitations ci-dessus peuvent ne pas s'appliquer à vous.

(*) La date d'installation doit renvoyer à la date d'achat ou 5 jours ouvrables après la livraison du produit à domicile, la date la plus tardive étant retenue. (**) Les pièces remplacées prendront l'identité des pièces d'origine et de leur garantie d'origine.

Aucune autre garantie. Cette déclaration de garantie est la garantie complète et exclusive du fabricant. Aucun employé de Beko ou aucune autre partie n'est autorisé à faire d'autres déclarations de garantie en addition de celle faite dans cette Déclaration de Garantie.

Veuillez conserver cette carte de garantie, le manuel d'utilisateur et votre reçu de vente pour référence future.

COMMENT CONTACTER BEKO

Veuillez contacter Beko US au 1 (888) 352-2356 et sélectionnez l'option 2 pour le service à la clientèle.

COMMENT OBTENIR UN SERVICE

Veuillez contacter un revendeur agréé Beko ou visiter le site www.bekoappliances.com pour localiser et obtenir des informations auprès de votre centre de service agréé Beko le plus proche.