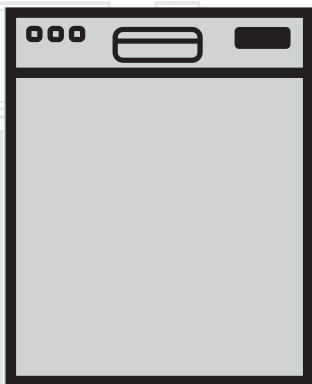


Lavavajillas

Manual de Instrucciones



ES

Document Number : 15 9737 0600_AA_BEKO_C6_ES/26-02-18.(15:13)

beko

Por favor, ¡lea este manual de instrucciones antes de usar el lavavajillas por primera vez!

Estimado cliente,

Esperamos que obtenga los mejores resultados de nuestro lavavajillas, que ha sido fabricado con alta calidad y tecnología de vanguardia. Por lo tanto, por favor, lea todo el manual de instrucciones y los documentos adjuntos restantes con cuidado antes de usar el aparato y guárdelo como referencia para futuras consultas. Si da el aparato a una tercera persona, hágalo junto con el manual de instrucciones. Siga todas las advertencias y la información del manual de instrucciones.

Recuerde que este manual de instrucciones también es válido para muchos otros productos. Las diferencias entre los modelos se indicarán en el manual.

Explicación de símbolos

Los símbolos que se usan a lo largo de este manual de instrucciones son:

	Información importante o consejos útiles acerca del uso.
	Advertencia para situaciones peligrosas en cuando a la vida y a la propiedad.
	Advertencia de riesgo de descarga eléctrica.
	Los materiales de embalaje del producto se han fabricado a partir de materiales reciclables según nuestras Normativas Nacionales sobre Medio Ambiente.

No elimine el material de embalaje junto con los residuos domésticos o de otro tipo. Llévelo al punto de recogida de residuos establecido por las autoridades locales.



Lavavajillas

Manual de Instrucciones



ES

Por favor, ¡lea este manual de instrucciones antes de usar el lavavajillas por primera vez!

Estimado cliente,

Esperamos que obtenga los mejores resultados de nuestro lavavajillas, que ha sido fabricado con alta calidad y tecnología de vanguardia. Por lo tanto, por favor, lea todo el manual de instrucciones y los documentos adjuntos restantes con cuidado antes de usar el aparato y guárdelo como referencia para futuras consultas. Si da el aparato a una tercera persona, hágalo junto con el manual de instrucciones. Siga todas las advertencias y la información del manual de instrucciones.

Recuerde que este manual de instrucciones también es válido para muchos otros productos. Las diferencias entre los modelos se indicarán en el manual.

Explicación de símbolos

Los símbolos que se usan a lo largo de este manual de instrucciones son:

	Información importante o consejos útiles acerca del uso.
	Advertencia para situaciones peligrosas en cuando a la vida y a la propiedad.
	Advertencia de riesgo de descarga eléctrica.
	Los materiales de embalaje del producto se han fabricado a partir de materiales reciclables según nuestras Normativas Nacionales sobre Medio Ambiente.

No elimine el material de embalaje junto con los residuos domésticos o de otro tipo. Llévelo al punto de recogida de residuos establecido por las autoridades locales.

CONTENIDOS

1 INSTRUCCIONES PARA LA SEGURIDAD Y EL MEDIO

AMBIENTE	4
Seguridad general	4
Uso previsto	5
Seguridad de los niños	5
Eliminación del material de embalaje.....	5
Transporte del producto.....	6
Cumplimiento con la Directiva RAEE y la eliminación de residuos	6
Cumplimiento con la Directiva RoHS	6
Información de embalaje.....	6

2 LAVAVAJILLAS

2 LAVAVAJILLAS	7
Resumen	7
Sistema de secado con ventilador	8
Especificaciones técnicas	8

3 INSTALACIÓN

3 INSTALACIÓN	9
Ubicación apropiada para la instalación ..	9
Conectar el suministro de agua	9
Conexión al desagüe	10
Ajuste de las patas.....	10
Aquasafe+	11
Conexión eléctrica	11
Uso inicial	12

4 PREPARACIÓN

4 PREPARACIÓN	13
Consejos para el ahorro de energía	13
Sistema de ablandamiento del agua	13
Ajuste del sistema de ablandamiento del agua.....	13
Añadir sal.....	15
Detergente	16
Indicador de detergente de tableta	18
Abrillantador.....	18
Elementos no aptos para su lavado en el lavavajillas.....	19
Colocación de la vajilla en el lavavajillas	19
Canasto de cubertería	22
Canasto de cubertería	22
Púas del canasto inferior abatibles	23
Púas del canasto inferior abatibles	23
Soportes del Lavado de la Bandeja.....	24
Accesorio de Tacto Suave	24
Asa del canasto para cristalería inferior	24
Rejilla de servicio multiusos del canasto inferior / de ajuste de la altura	25

Rejilla para botellas del canasto inferior	26
Rejilla de altura ajustable del canasto superior	26
Estante de servicio multipropósito del canasto superior	26
El ajuste de altura con el canasto vacío.	27
Rejillas del canasto superior abatibles...	27
Ajustar la altura del canasto superior cargado.....	28
Canasto de cubertería superior	29
Canasto de cubertería superior	29

5 USO DEL PRODUCTO

5 USO DEL PRODUCTO	30
Teclas.....	31
Preparación del lavaplatos.....	31
Selección de programa	31
Funciones auxiliares	33
Programar el tiempo de lavado	34
Iniciar el programa	35
Bloqueo (tecla) para niños	36
Iniciar el programa.....	36
Indicador de sal (S)	37
Indicador (✱) de abrillantador.....	37
Finalización del programa	37
Ajuste de la cantidad de abrillantador ...	37
InnerClean.....	38
Advertencia sobre el corte de agua.....	38
Advertencia sobre el desbordamiento de agua.....	38

6 MANTENIMIENTO Y LIMPIEZA

6 MANTENIMIENTO Y LIMPIEZA	39
Limpiar la superficie externa del aparato	39
Limpiar el interior de la máquina.....	39
Limpiar los filtros	39
Limpiar el filtro de la manguera.....	40
Limpiar el filtro de la manguera.....	41
Impulsor inferior	41
Impulsor superior	41

7 SOLUCIÓN DE PROBLEMAS

7 SOLUCIÓN DE PROBLEMAS	42
--------------------------------	-----------

1 instrucciones para la seguridad y el medio

ambiente

Esta sección contiene instrucciones de seguridad que le ayudarán a protegerse de los riesgos que comporten lesiones personales o daño a la propiedad. No seguir estas instrucciones invalidará todas las garantías.

Seguridad general

- Nunca coloque el aparato en suelos con moqueta; de lo contrario, la falta de circulación de aire debajo del aparato hará de las piezas eléctricas se sobrecalienten. Esto causará problemas en su aparato.
- ¡No utilice el aparato si el cable de alimentación / enchufe está dañado! Llame al Servicio Técnico autorizado.
- Conecte el aparato a una toma de tierra protegida con un fusible en cumplimiento con los valores de la tabla de «Especificaciones técnicas». No deje la instalación a una toma de tierra en manos de un electricista no cualificado. Nuestra compañía no se hará responsable de los daños ocasionados debido al uso del aparato sin la conexión a tierra necesaria tal como establecen las normativas locales.
- El suministro de agua y los tubos de desagüe deben estar correctamente colocados y sin daños.
- Desenchufe el aparato cuando no esté en uso.
- ¡Nunca lave el aparato esparciendo o vertiendo agua en él! ¡Hay riesgo de descarga eléctrica!
- ¡Nunca toque el enchufe con las manos! Nunca lo desenchufe tirando del cable, hágalo siempre tirando del enchufe.
- El aparato debe estar desenchufado durante los procesos de instalación, mantenimiento, limpieza y reparación.
- Deje los procesos de instalación y reparación en manos del Servicio Técnico Autorizado. El fabricante no se hará responsable de los daños ocasionados por los procedimientos llevados a cabo por personas no autorizadas.
- Nunca use disolventes químicos en el aparato, pues conllevan el riesgo de explosión.
- Cuando retire los canastos inferior y superior por completo, la puerta del aparato soportará todo el peso de los canastos. No ponga otros pesos en la puerta; de lo contrario, puede que el aparato esté torcido.
- Nunca deje la puerta del aparato abierta durante la carga y la descarga.
- No abra la puerta del lavavajillas cuando éste esté funcionando a menos que sea

necesario. Tenga cuidado con el chorro de vapor caliente cuando deba abrir la puerta.

Uso previsto

- El aparato ha sido diseñado para el uso doméstico.
- Debe usarse únicamente para lavar la vajilla doméstica.
- Este aparato está pensado para ser usado en el hogar y en lugares similares tales como:

- Cocinas de empleados en tiendas, oficinas u otros ambientes de trabajo;

- Casas rústicas;

- Por parte de clientes en hoteles, moteles y otros tipos de ambientes residenciales;

- Ambientes «Bed and breakfast»

- Use únicamente detergentes, abrillantadores y aditivos seguros.
- El fabricante declina cualquier responsabilidad debido a un uso incorrecto o mal transporte del aparato.
- La vida útil del aparato es de 10 años. Durante este período, las piezas de recambio originales estarán disponibles para poder usar el aparato correctamente.
- Este aparato puede ser utilizado por niños mayores de 8 años y por personas con capacidades físicas, sensoriales o mentales reducidas o con falta de experiencia y conocimientos

siempre que estén bajo supervisión o hayan recibido instrucciones pertinentes sobre el uso del aparato de manera segura y comprendan los peligros que conlleva. Los niños no deben jugar con el aparato. La limpieza y mantenimiento del usuario no deben ser realizados por niños sin supervisión.

Seguridad de los niños

- Los aparatos eléctricos son peligrosos para los niños. Mantenga a los niños lejos del producto cuando esté en uso. No deje que jueguen con el producto.
- No olvide cerrar puerta del lavavajillas cuando abandone la estancia donde esté ubicado.
- Guarde todos los detergentes y aditivos en un lugar seguro lejos del alcance de los niños.

Eliminación del material de embalaje

Los materiales de embalaje son peligrosos para los niños. Guarde los materiales de embalaje en un lugar seguro fuera del alcance de los niños.

Los materiales de embalaje del producto se han fabricado a partir de materiales reciclables. Elimínelos adecuadamente y clasifíquelos de acuerdo a las instrucciones en cuanto a residuos reciclados. No los elimine con los residuos domésticos normales.

Transporte del producto



Si necesita mover el aparato, hágalo en posición vertical y cójalo de la parte trasera. Inclinarse hacia el frente puede hacer que las piezas electrónicas se mojen y se dañen.

1. Desenchufe el aparato antes de transportarlo.
2. Retire las conexiones de desagüe y de suministro de agua.
3. Drene totalmente el agua restante del aparato.

Cumplimiento con la Directiva RAEE y la eliminación de residuos



Este aparato cumple con la Directiva RAEE de la UE (2012/19/EU). Este aparato cuenta con un símbolo de clasificación para equipos eléctricos y electrónicos (RAEE). Este aparato ha sido fabricado con piezas y materiales de alta calidad que pueden reutilizarse y reciclarse. No elimine el producto de desecho con los residuos domésticos normales y otros residuos al final de su vida útil. Llévelo al centro de recolección para el reciclaje de equipos eléctricos y electrónicos. Por

favor, consulte a sus autoridades locales para saber acerca de estos centros de recolección.

Cumplimiento con la Directiva RoHS

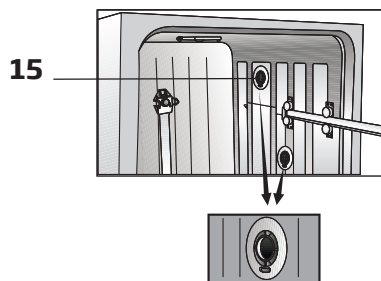
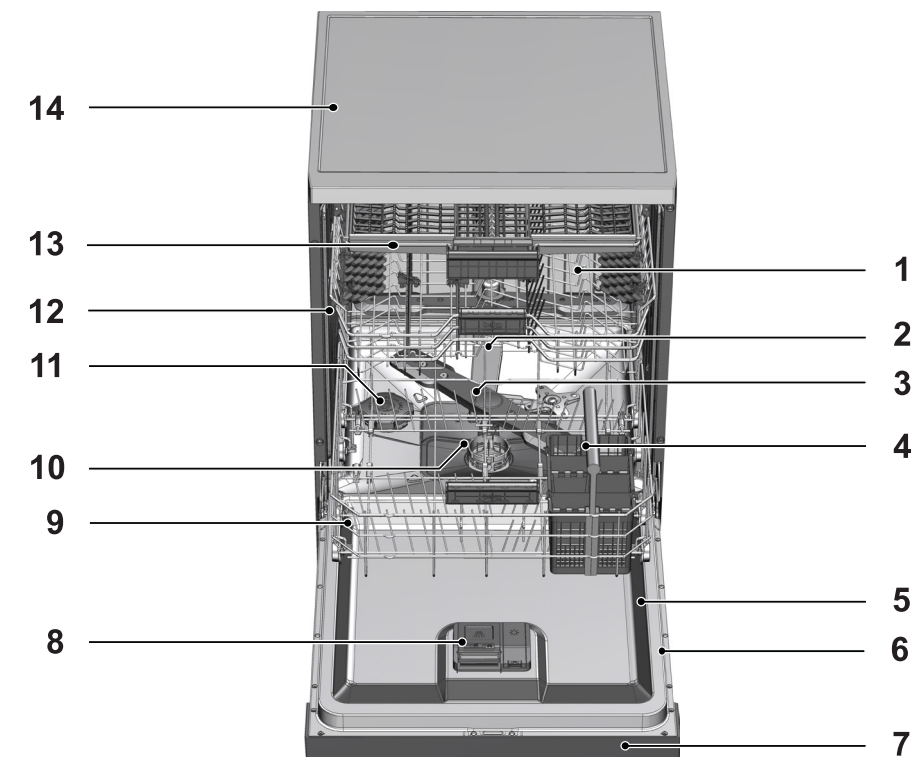
El producto que ha adquirido cumple con la Directiva RoHS de la UE (2011/65/EU). No contiene materiales dañinos ni prohibidos especificados en la Directiva.

Información de embalaje

Los materiales de embalaje del producto se han fabricado a partir de materiales reciclables según nuestras Normativas Nacionales sobre Medio Ambiente. No elimine el material de embalaje junto con los residuos domésticos o de otro tipo. Llévelo al punto de recogida de residuos establecido por las autoridades locales.

2 Lavavajillas

Resumen



1. Canasto superior
2. Propulsor superior
3. Propulsor inferior
4. Canasto para platería
5. Puerta
6. Calificación
7. Panel de control
8. Dosificador de detergente
9. Canasto inferior
10. Filtros
11. Tapa de la reserva de agua
12. Guía del canasto superior
13. Canasto de cubertería superior (dependiendo del modelo)
14. Encimera (dependiendo del modelo)
15. Sistema de secado del ventilador (según el modelo)

Especificaciones técnicas

CE Cumplimiento con los estándares y datos de prueba / declaración de conformidad CE

Este aparato cumple con las siguientes normativas de la UE:

Las fases de desarrollo, producción y venta del aparato cumplen con las normativas de seguridad incluidas en todas las normativas de la Comunidad Europea correspondientes. 2014/35/EU, 2014/30/EU, 93/68/EC, IEC 60436/DIN 44990, EN 50242

Potencia de entrada	220-240 V, 50 Hz (ver etiqueta de calificación)
Consumo energético total	1800-2100 W (ver etiqueta de calificación)
Consumo energéticos del calefactor	1800 W (ver etiqueta de calificación)
Corriente total (según el modelo)	10 A (ver etiqueta de calificación)
Consumo energético de la bomba de desagüe	30 W (ver etiqueta de calificación)
Presión del agua	0.3 -10 bar (= 3 - 100 N/cm ² = 0.01 -1.0 Mpa)



Las especificaciones técnicas pueden cambiar sin notificación previa para mejorar la calidad del aparato.



Los gráficos de este manual son esquemáticos y puede que no coincidan exactamente con los del aparato.



Los valores especificados en las marcas del producto o en documentos impresos adjuntos se han obtenidos en el laboratorio en base a los estándares correspondientes. Puede que estos valores cambien según las condiciones de funcionamiento y del ambiente del aparato.

Sistema de secado con ventilador

(dependiendo del modelo)

El sistema de secado con ventilador garantiza un secado de la vajilla eficiente.

Es normal oír un sonido diferente al del ciclo de lavado durante el funcionamiento del ventilador.

Nota para instituciones de ensayo:

Los datos necesarios para la realización de las pruebas se aportarán bajo petición. Las solicitudes pueden enviarse por correo electrónico a la siguiente dirección:

dishwasher@standardloading.com

No olvide proporcionar los números de código, serie y stock del aparato a ser probado en su correo electrónico de petición junto con su información de contacto. Los números de código, stock y serie del aparato están indicado en la etiqueta ubicada en la pared lateral de la puerta.

3 Instalación

Consulte con el Centro de Servicio Técnico más cercano para instalar el aparato. Para que el aparato esté listo para su uso, asegúrese de que los sistema de electricidad, suministro de agua y desagüe sean los apropiados antes de llamar al centro de servicio técnico autorizado. Si no lo son, llame a un técnico y a un fontanero calificado para que desempeñen las tareas necesarias.



La preparación de la ubicación y las instalaciones eléctrica, de agua y de agua residual en el lugar de la instalación es responsabilidad del cliente.



Deje la instalación y las conexiones eléctricas en manos del Servicio Técnico autorizado. El fabricante no se hará responsable de los daños ocasionados por los procedimientos llevados a cabo por personas no autorizadas.



Antes de la instalación, compruebe visualmente si hay defectos en el aparato. Si los hay, no lo instale. Los productos dañados son peligrosos para su seguridad.



Asegúrese de que la entrada de agua y los tubos de desagüe no estén doblados, pinchados o aplastados mientras esté colocándolo o durante el proceso de limpieza.

Cuando coloque el aparato, tenga cuidado de no dañar el suelo, las paredes, los tubos, etc. No tire de la puerta o el panel del aparato para moverlo.

Ubicación apropiada para la instalación

- Coloque el producto en una superficie sólida y llana que sea lo suficientemente resistente para aguantar la carga. Debe instalar el aparato en una superficie plana para que la puerta cierre de manera correcta y segura.
- No coloque el producto en lugares donde la temperatura pueda descender por debajo de los 0 °C.
- Deje al menos 1 cm de separación con respecto a otros muebles.
- Coloque el aparato en una superficie rígida. No lo coloque encima de un alfombra grande o superficies similares.



No coloque el aparato encima del cable de alimentación.

- Asegúrese de escoger una ubicación que le permita cargar y descargar los platos de manera rápida y cómoda.
- Coloque el producto en un lugar cercano al grifo y al orificio de desagüe. Escoja la ubicación de la instalación teniendo en cuenta que no cambiará después de haber realizado las conexiones.

Conectar el suministro de agua



Le recomendamos que adjunte un filtro en la entrada de agua de la casa/apartamento para proteger la máquina de daños que puedan ocasionarse debido a impurezas (arena, suciedad, óxido, etc.) provenientes del suministro urbano de agua o de nuestro propio sistema de agua, así como también para evitar defectos tales como amarillamiento o acumulaciones de lodo al finalizar el lavado.

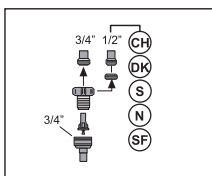
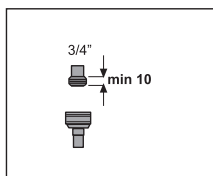
Máxima temperatura permitida: hasta 25 °C

Puede que el lavavajillas no esté conectado a dispositivos abiertos de agua caliente o calentadores de flujo de agua.

- No use tubos para la entrada de agua viejos o usados en el aparato nuevo. Use el nuevo tubo de entrada de agua suministrado con el aparato.
- Conecte los tubos de entrada de agua directamente al grifo de agua. La presión del grifo debe ser de 0,3 bars como mínimo y de 10 bars como máximo. Si la presión del agua sobrepasa los 10 bars, deberá instalar en medio una válvula de regulación de la presión.
- Abra los grifos totalmente después de realizar las conexiones para comprobar si hay escape de agua.



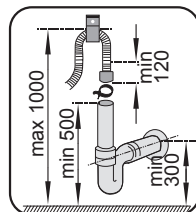
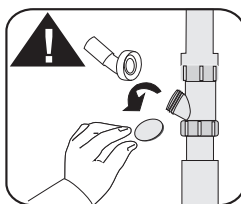
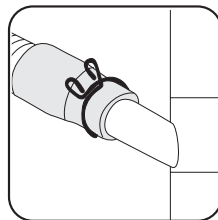
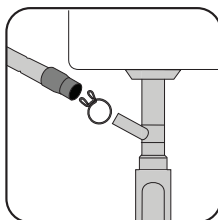
Use un conector de tornillo para conectar el tubo de entrada de agua a una llave de agua con una rosca exterior de 1,9 cm. Si es necesario, use un cartucho filtrante para filtrar depósitos de los tubos.



Para su seguridad, cierre completamente la llave de agua después de que el programa de lavado haya finalizado.

Conexión al desagüe

El tubo de descarga de agua puede conectarse directamente al orificio de desagüe o al desagüe del fregadero. La longitud de esta conexión debe ser de 50 cm como mínimo y de 100 cm como máximo desde el suelo. Un tubo de descarga de más de 4 metros provocará un lavado sucio. Adjunte el tubo de desagüe al bajante fluvial sin doblarlo. Fije el tubo de desagüe firmemente al bajante fluvial para evitar la dislocación del tubo de desagüe durante el funcionamiento del aparato.



El tubo de desagüe debe conectarse al sistema de aguas residuales y no debe conectarse a aguas superficiales.

Ajuste de las patas

Si la puerta del aparato no puede cerrarse correctamente o si el aparato balancea cuando lo empuja un poco, entonces deberá ajustar las patas del aparato. Ajuste las patas del producto tal como se muestra en el manual de instalación suministrado con el aparato.

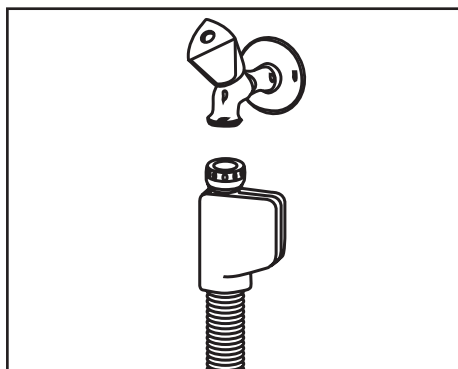
Aquasafe+

(según el modelo)

El sistema Aquasafe+ protege de las filtraciones de agua que puedan ocurrir en la entrada del tubo. No deje que el agua entre en contacto con la caja de válvulas para evitar dañar el sistema eléctrico. Si el sistema Aquasafe+ está dañado, desenchufe el aparato y llame al Servicio Técnico autorizado.



Dado que el juego de tubos contiene conexiones eléctricas y juntas, nunca acorte o alargue el tubo con tubos de extensión.



La puerta del lavavajillas debe alinearse correctamente, en caso contrario puede escaparse vapor caliente. Peligro de quemaduras graves u otro tipo de lesiones o posible desperfecto del mobiliario.

Conexión eléctrica

Conecte el aparato a una toma de tierra protegida con un fusible en cumplimiento con los valores de la tabla de «Especificaciones técnicas». Nuestra

compañía no se hará responsable de los daños ocasionados debido al uso del aparato sin la conexión a tierra necesaria tal como establecen las normativas locales.

- La conexión debe ser acorde con las normativas nacionales.
- El enchufe del cable de alimentación debe ser fácilmente accesible después de la instalación.



Desenchufe el aparato una vez que el programa de lavado haya finalizado.

- La tensión y el fusible permitido o la protección o el disyuntor se indican en la sección de «Especificaciones técnicas». Si el valor del fusible o del disyuntor en la casa es menor de 16 Amp, haga que un electricista calificado instale un fusible de 16 Amp.
- La tensión especificada deberá ser equivalente al de la tensión de red.
- No realice conexiones a través de cables de extensión o bases múltiples.



Deje la sustitución de cables de alimentación dañados en manos del Servicio Técnico autorizado.



Si el lavavajillas viene equipado con iluminación interior, la lámpara debe ser sustituida únicamente por parte del servicio técnico autorizado en caso de que se produzcan fallos en ella.



Si hay un fallo en el producto, no lo utilice a menos que el servicio técnico autorizado lo repare. ¡Hay riesgo de descarga eléctrica!

Uso inicial

Antes de empezar a usar el aparato, asegúrese de haber realizado todos los preparativos de acuerdo con las instrucciones de las secciones «Instrucciones de seguridad importantes» e «Instalación».

- Para preparar el aparato para lavar los platos, lleve a cabo el primer uso con el programa más corto con detergente y la máquina vacía. Durante el uso inicial, llene el compartimento de sal con 1 litro de agua antes de hacerlo con sal.



Puede que haya una pequeña cantidad de agua restante en el aparato después de las pruebas de control de calidad realizadas en la fábrica. Esto no tiene ningún efecto adverso en el aparato.

Consejos para el ahorro de energía

La siguiente información le ayudará a usar el aparato de manera ecológica y eficiente. Retire cualquier resto de comida de los platos antes de colocarlos en el aparato. Use el aparato tras llenarlo completamente. Cuando seleccione un programa, tenga en cuenta lo especificado en la tabla «Datos de programa y valores medios de consumo». No ponga más detergente que el indicado en el paquete del detergente.

Sistema de ablandamiento del agua

El producto está equipado con un sistema de ablandamiento de agua que reduce la dureza del agua entrante. Este sistema ablanda el agua a un nivel que permitirá lavar los platos con la calidad necesaria.



La dureza del agua del suministro debe ser ablandada si supera los 7 ° dH. De lo contrario, los iones que generan la dureza del agua se acumularán en la vajilla y podría afectar al lavado, aclarado y secado de la máquina.

Ajuste del sistema de ablandamiento del agua

La limpieza, enjuague y secado mejorará cuando el sistema de ablandamiento del agua se ajuste adecuadamente. Ajuste el nuevo nivel de dureza del agua basándose en el nivel de dureza indicado en las instrucciones de este manual. Use la banda de prueba incluida con el producto como se muestra en los pasos detallados a continuación para determinar la dureza del agua suministrada.

Instalación



Después de determinar el nivel de dureza del agua suministrada:

1. Encienda el aparato, pulse las teclas de Retraso Temporal y P+ simultáneamente. Después de que aparezca la cuenta atrás (3,2,1), mantenga pulsadas las teclas durante un rato.
2. Pulse la tecla P+ para activar la posición (r.).
3. Cuando use la tecla de Retraso Temporal, ajuste el nivel de dureza del agua según la dureza suministrada. Vea «Tabla de ajuste del nivel de dureza del agua» para un ajuste correcto.
4. Pulse la tecla de encendido / apagado para guardar los ajustes.

Tabla de ajuste del nivel de dureza del agua

Nivel de dureza	Dureza del agua inglesa °dE	Dureza del agua alemana °dH	Dureza del agua francesa °dF	Indicador del nivel de dureza del agua
Nivel 0 	0-5	0-4	0-8	Pulse la tecla de Retraso Temporal para cambiar el nivel de dureza del agua a la posición 1. (r1)
1er Nivel 	6-9	5-7	9-13	
2º Nivel 	10-15	8-12	14-22	
3er Nivel 	16-19	13-15	23-27	
4º Nivel 	20-24	16-19	28-34	
5º Nivel 	25-62	20-50	35-90	Pulse la tecla de Retraso Temporal para cambiar el nivel de dureza del agua a la posición 5. (r5)

Para proteger de forma óptima su cristalería contra la corrosión del cristal, tiene que realizar los mismos ajustes de dureza realizados en el panel de control con el "interruptor de ajuste de regeneración.

Por ejemplo, si ha ajustado el "3er nivel" en el panel de control, ajuste también el interruptor de ajuste de regeneración al tercer nivel.

Interruptor del Ajuste de Regeneración	Nivel 0	1er Nivel	2º Nivel	3er Nivel	4º Nivel	5º Nivel
	1	1	2	3	4	5

Preparación

Si el nivel de dureza del agua que usa es superior a los 90°dF o si usa agua de pozo, entonces se recomienda usar filtros y dispositivos de purificación de agua.

Si el nivel de dureza del agua que usa es inferior a los 13°dF, no hay necesidad de usar sal en su lavaplatos. Si este es el caso, el «Indicador de Sal» (si lo hay) se ilumina continuamente en el panel de su máquina. Si la dureza del agua está ajustada al nivel 1, el «Indicador de Sal» se iluminará continuamente aunque no sea necesario usar sal. Si usa sal bajo esta condición la sal no se consumirá y el indicador de sal no se iluminará.



Si cambia de casa, es necesario reajustar el nivel de dureza del agua de su aparato teniendo en cuenta la información proporcionada en función con el nivel de la dureza del agua proporcionada en su nueva ubicación. Su aparato mostrará el ajuste de nivel de dureza más reciente.

Añadir sal

El sistema de ablandamiento de agua necesita regenerarse para que el aparato funcione continuamente con el mismo rendimiento. La sal para lavavajillas se usa con este fin.



Use únicamente sales ablandadoras especiales elaboradas particularmente para lavavajillas.



Se recomienda utilizar sales suavizantes en gránulo o en polvo en el sistema de descalcificación del agua. No use sales que no puedan diluirse completamente en agua tales como sal de mesa o sal común. De lo contrario, el rendimiento del sistema puede deteriorarse con el tiempo.

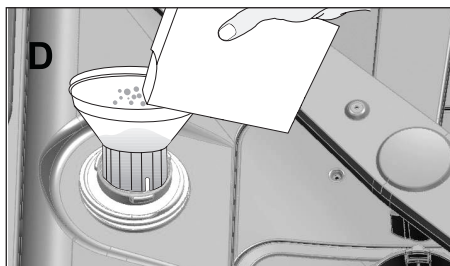


El compartimento de sal se llenará con agua cuando encienda la máquina. Por esta razón, agregar sal antes de poner la máquina en funcionamiento.

1. En primer lugar, retire el canasto inferior para añadir sal ablandadora.
2. Gire la tapa del contenedor de sal hacia la izquierda para abrirlo (A).



3. Añada 1 litro de agua al compartimento de sal de su máquina únicamente antes del primer uso.
4. Vierta sal en el compartimento de sal con la ayuda del embudo (D). Para acelerar la disolución de la sal en el agua, remuévala con una cuchara.



Puede depositar aproximadamente 2 kg de sal ablandadora en el compartimento de sal.

5. Vuelva a colocar la tapa en su sitio y apriétela cuando el compartimento esté lleno.



Debe añadir la sal justo antes de poner en marcha el lavavajillas. De esta manera, el agua salada sobrante será evacuada inmediatamente, evitando así el riesgo de corrosión en el lavavajillas. Cuando no vaya a poner en marcha el lavavajillas inmediatamente, ejecute un ciclo de lavado con la máquina vacía en el programa más corto.



Dado que las diferentes marcas de agua tienen diferentes tamaños de partículas y que la dureza del agua puede variar, la disolución del agua puede llevar un par de horas. Por lo tanto, el indicador de sal permanecerá encendido durante un rato después de haber añadido sal en la máquina.

Detergente

Puede utilizar detergentes en polvo, gel o líquido o una tableta en la máquina.



Use únicamente detergentes fabricados principalmente para su uso en lavavajillas. Le recomendamos no usar detergentes que contengan cloro y fosfato, pues son perjudiciales para el medio ambiente.

Añadir detergente



Preste atención a las advertencias en el empaquetado del detergente para obtener unos mejores resultados de lavado y secado. Para más preguntas, póngase en contacto con el fabricante del detergente.



No ponga disolventes en el dosificador de detergente. ¡Existe riesgo de explosión!

Ponga el detergente en el dosificador de detergente justo antes de utilizar la máquina tal como se muestra a continuación.

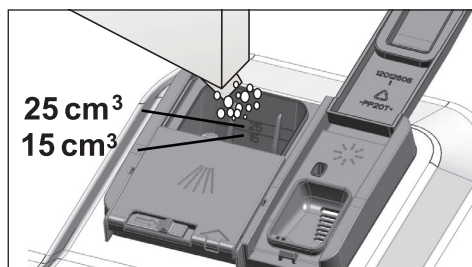
1. Empuje el pestillo hacia la derecha para abrir la tapa del dosificador de detergente (A).



2. Ponga en el dosificador la cantidad de detergente en polvo, líquido, gel o tableta recomendada.

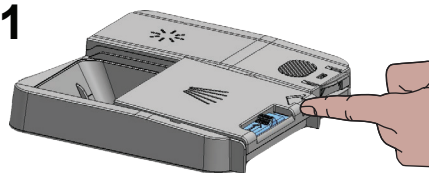


Dentro del dosificador de detergente hay marcas de nivel que le ayudarán a usar la cantidad apropiada de detergente en polvo. Cuando esté lleno, el compartimento de detergente contendrá 45 cm^3 de detergente. Vierta detergente hasta las marcas de nivel de 15 cm^3 o 25 cm^3 del dosificador de detergente según el grado de llenado de la máquina y/o suciedad de la vajilla. Una pastilla es suficiente si utiliza pastillas de detergente.

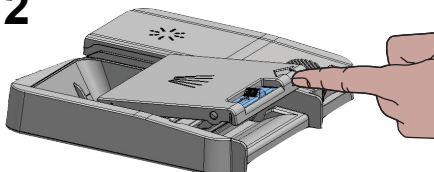


- Empuje la tapa del depósito de detergente para cerrarla. Oirá un clic cuando la tapa se cierre.

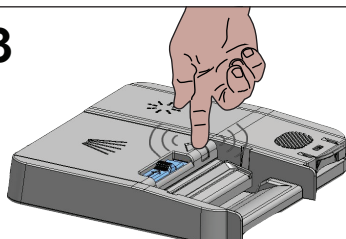
1



2



3



Use detergente en polvo o en gel o líquido en programas cortos sin prelavado, ya que la solubilidad del detergente en tableta depende de la temperatura y el tiempo.

Indicador de detergente de tableta

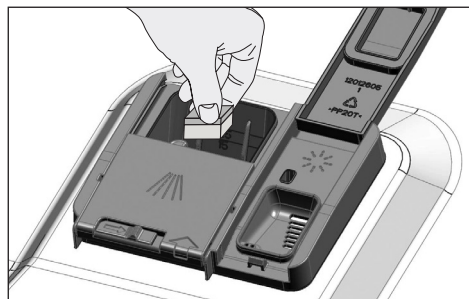
Además de los detergentes en pastilla convencionales, existen pastillas de detergente disponibles comercialmente con efecto descalcificador y/o de abrillantamiento. Algunos tipos de estos detergentes contienen componentes especiales para el lavado tales como protectores para cristal y acero inoxidable. Estas tabletas muestran sus efectos hasta un cierto nivel de dureza del agua (21° dH). La sal descalcificadora del agua y el abrillantador deben también utilizarse

Preparación

conjuntamente, si el nivel de dureza del agua está por encima del nivel mencionado.



El mejor lavado con lavavajillas se obtiene con el uso individual de detergente, abrillantador o sal ablandadora de agua.



Siga las instrucciones del fabricante del detergente indicadas en el envase cuando use detergentes en tableta.



Contacte con el fabricante del detergente si la vajilla está mojada y/o si observa manchas de sal especialmente en los vasos cuando use detergente en polvo después de que el programa de lavado haya finalizado.

Quando cambie de detergente en polvo a detergente en tableta:

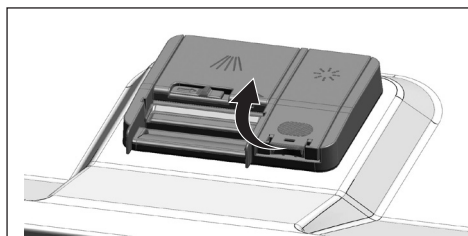
1. Asegúrese de que los compartimentos de sal y abrillantador estén llenos.
2. Ajuste la dureza del agua al nivel más alto y lleve a cabo un lavado con la máquina vacía.
3. Después del lavado con la máquina vacía, consulte el manual de usuario y vuelva a ajustar la dureza del agua para acomodarla al suministro de agua.
4. Lleve a cabo los ajustes de abrillantador pertinentes.

Abrillantador

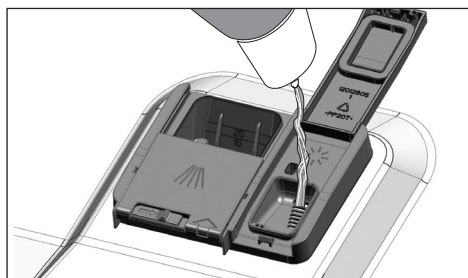


El abrillantador usado en los lavavajillas es una combinación especial con el objetivo de aumentar la eficiencia del secado y evitar manchas de agua o cal en los elementos lavados. Por esta razón, debe asegurarse de que haya abrillantador en el compartimento y usar abrillantadores únicamente para lavavajillas.

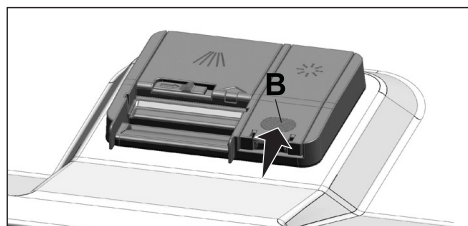
1. Abra la tapa del dosificador del abrillantador con la ayuda de la lengüeta.



2. Llene el compartimento hasta el nivel "MÁX".



3. Presione ligeramente el punto (B) de la tapa para cerrarla.



4. Si hay manchas en piezas de la vajilla después del lavado, debe aumentar el nivel. Si hay un rastro azul después del secado a mano, debe disminuirlo. Esto viene predeterminado en la posición 3.



El ajuste del abrillantador se describe en "Ajuste de la cantidad de abrillantador" en la sección de funcionamiento de la máquina.



Limpie cualquier resto de abrillantador vertido fuera del depósito. El abrillantador que se haya vertido accidentalmente causará la formación de espuma y reducirá el rendimiento del lavado progresivamente.

Elementos no aptos para su lavado en el lavavajillas

- Nunca lave vajillas con cenizas de cigarrillo, restos de velas, cera, tinte, químicos, etc. en el lavavajillas.
- No lave en el lavavajillas piezas de cubertería de plata, con mango de madera o hueso, encoladas o que no sean resistentes al calor, así como recipientes de cobre u hojalata.



Puede que los estampados decorativos de porcelana, así como elementos de aluminio y plata, se descoloren o pierdan lustre después de lavarlos en el lavavajillas, como pasa también con el lavado a mano. Puede que algunos tipos de cristales se vuelvan mates con el tiempo. Le recomendamos encarecidamente comprobar si la vajilla que va a adquirir es apta para el lavado en lavavajillas.

Colocación de la vajilla en el lavavajillas

Puede usar el lavavajillas de manera óptima de manera respetuosa con el consumo energético y el rendimiento del lavado y el secado solo si coloca la vajilla de manera ordenada.

- Retire cualquier resto de comida (huesos, semillas, etc.) de los platos antes de colocarlos en el lavavajillas.
- Coloque las piezas finas y estrechas en la zona del medio de los canastos si es posible.
- Coloque los elementos más sucios y grandes en el canasto inferior y los más pequeños, delicados y ligeros en el superior.
- Coloque los elementos huecos tales como boles, vasos y cazuelas boca abajo dentro del lavavajillas. Así se evita la acumulación de agua en huecos fondos.

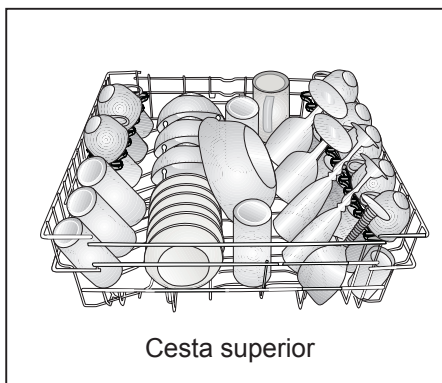
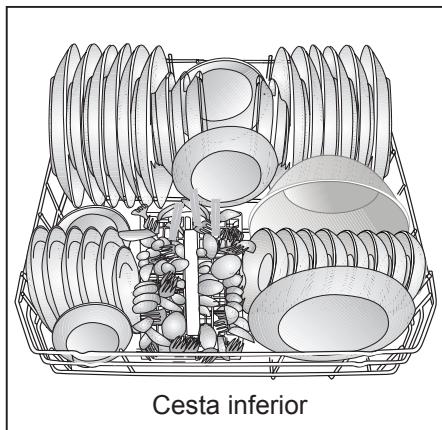
Preparación



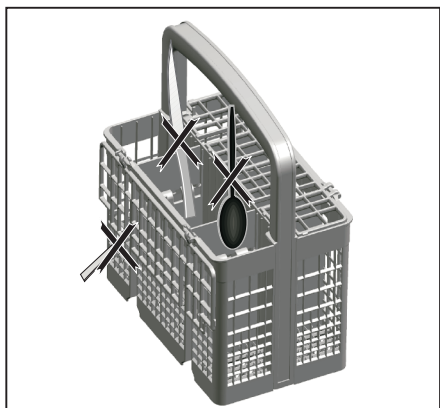
Para evitar posibles lesiones, coloque siempre las piezas afiladas y puntiagudas tales como tenedores, cuchillos para pan, etc. boca abajo para que sus bordes puntiagudos estén hacia abajo, o se quedarán en posición horizontal en el canasto de platos.

Retire la vajilla del canasto inferior primero y luego la del canasto superior.

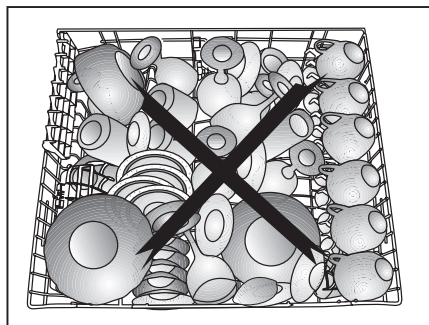
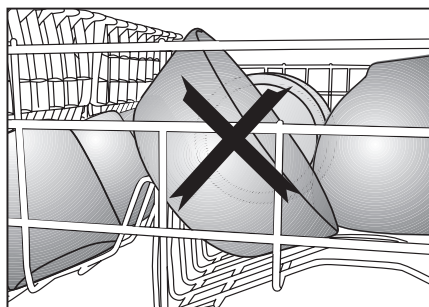
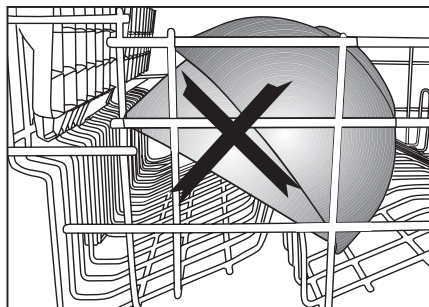
Ejemplos de ubicaciones alternativas de la cesta



Ubicaciones incorrectas



Ubicaciones incorrectas

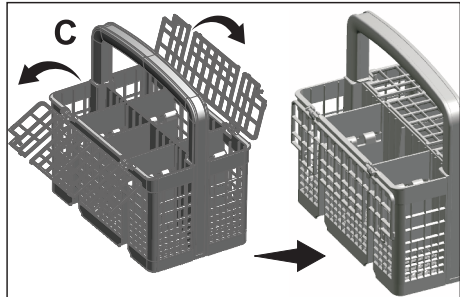
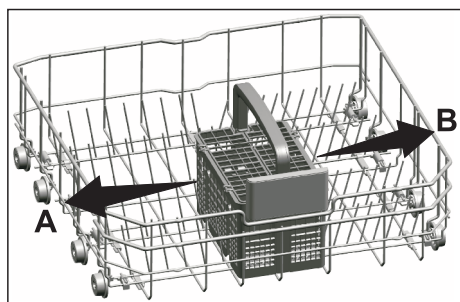


Canasto de cubertería

(dependiendo del modelo)

El canasto de la cubertería está diseñado para lavar elementos tales como cuchillos, tenedores, cucharas, etc. de una manera más limpia.

Dado que el canasto de la cubertería puede moverse (A, B), puede crear más espacio mientras coloque las vajillas en el canasto inferior, dejando espacio libre para las vajillas de diferentes tamaños.

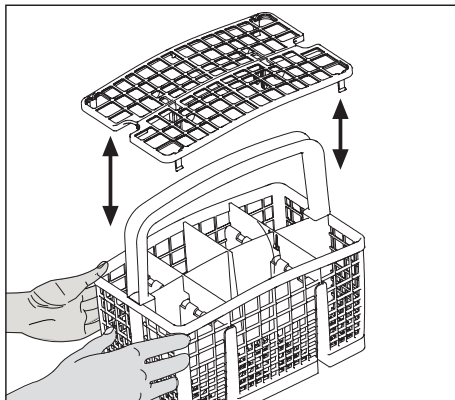
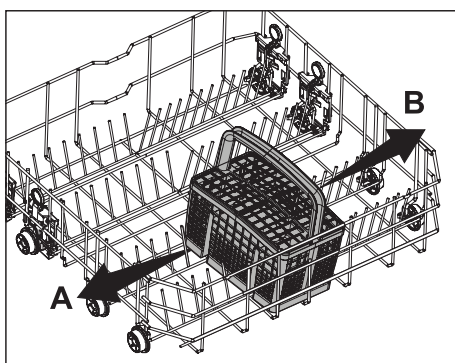


Canasto de cubertería

(dependiendo del modelo)

El canasto de la cubertería está diseñado para lavar elementos tales como cuchillos, tenedores, cucharas, etc. de una manera más limpia.

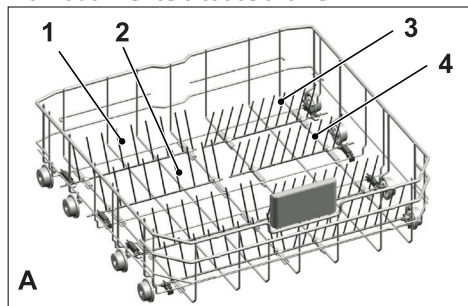
Dado que el canasto de la cubertería puede moverse (A, B), puede crear más espacio mientras coloque las vajillas en el canasto inferior, dejando espacio libre para las vajillas de diferentes tamaños.



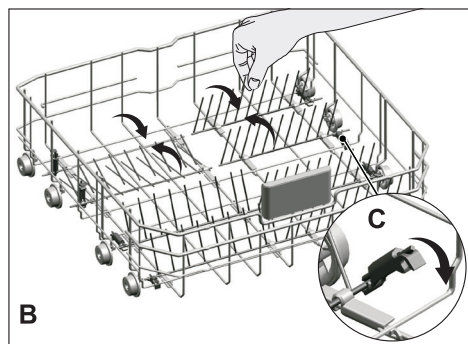
Púas del canasto inferior abatibles

(dependiendo del modelo)

Las púas plegables (A) ubicadas en el canasto inferior de la máquina están diseñadas para poder colocar piezas grandes como cacerolas, boles, etc. Puede crear espacios más grandes doblándolos cada vez individualmente o todos a la vez.



Para poner las púas abatibles en posición horizontal, cójalas del medio y empujelas hacia la dirección de las flechas (B). Para poner las púas en posición vertical, simplemente levántelas. Los canastos de alambre abatibles encajarán en el pestillo de nuevo (C).

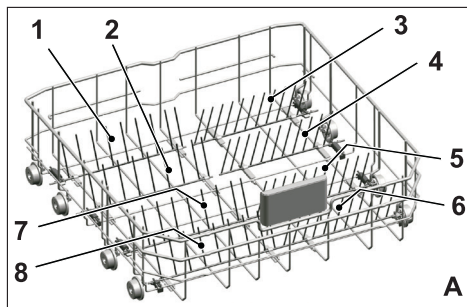


Puede que las púas se doblen si las coge de los extremos. Por lo tanto, será necesario poner las púas del medio en posición vertical y horizontal cogiéndolas del tronco y pulsándolas en la dirección de la flecha.

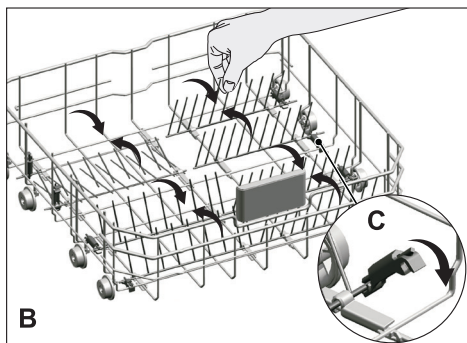
Púas del canasto inferior abatibles

(dependiendo del modelo)

Las púas plegables (A) ubicadas en el canasto inferior de la máquina están diseñadas para poder colocar piezas grandes como cacerolas, boles, etc. Puede crear espacios más grandes doblándolos cada vez individualmente o todos a la vez.



Para poner las púas abatibles en posición horizontal, cójalas del medio y empujelas hacia la dirección de las flechas (B). Para poner las púas en posición vertical, simplemente levántelas. Los canastos de alambre abatibles encajarán en el pestillo de nuevo (C).



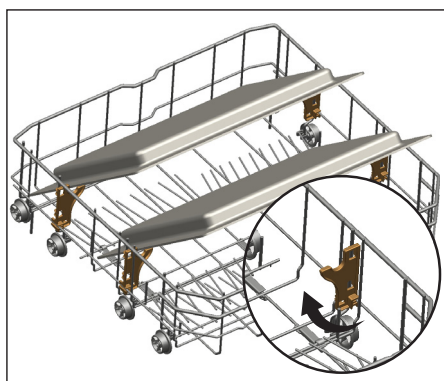
Puede que las púas se doblen si las coge de los extremos. Por lo tanto, será necesario poner las púas del medio en posición vertical y horizontal cogiéndolas del tronco y pulsándolas en la dirección de la flecha.

Soportes del Lavado de la Bandeja

(dependiendo del modelo)

Use los soportes para lavar las rejillas en la cesta inferior.

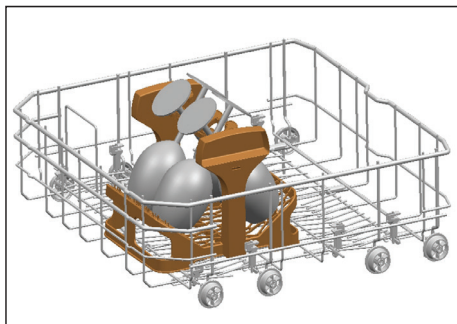
Vea la sección de funciones auxiliares para una selección de programa y función adecuadas.



Accesorio de Tacto Suave

(dependiendo del modelo)

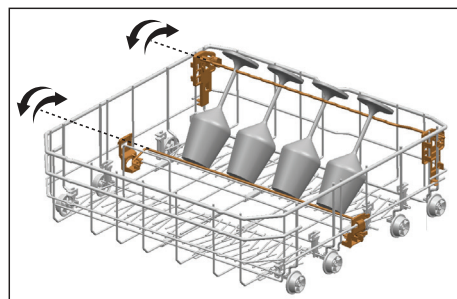
El SoftTouch Accessory ubicado en la cesta inferior de la máquina permite un lavado seguro de los vasos frágiles.



Asa del canasto para cristalería inferior

(dependiendo del modelo)

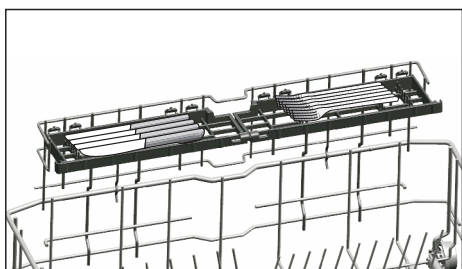
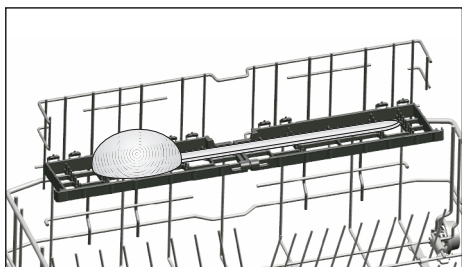
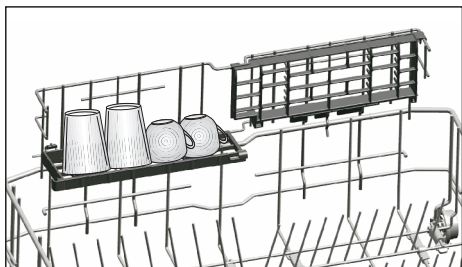
El Lower Basket Glass Holder ubicado en la cesta inferior de la máquina permite un lavado seguro para los vasos grandes y largos.



Rejilla de servicio multiusos del canasto inferior / de ajuste de la altura

(dependiendo del modelo)

Este accesorio ubicado en el canasto inferior de la máquina le permitirá lavar fácilmente elementos tales como vasos adicionales, cucharones largos o cuchillos de pan.



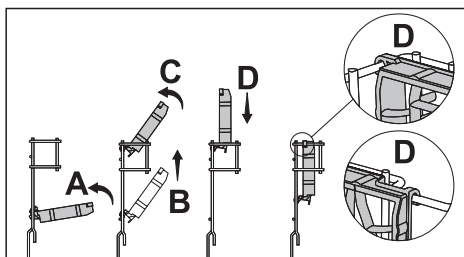
Podrá usar las rejillas como sea necesario moviéndolas hacia arriba o hacia abajo o ciérrelas para crear un espacio más grande en el canasto inferior.



Asegúrese de que el impulsor no toque la vajilla que haya colocado en las rejillas.

Para cerrar las rejillas:

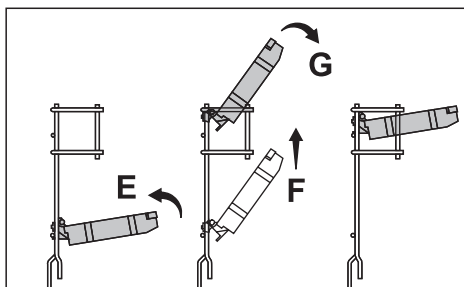
1. Doble la rejilla (A).
2. Deslice la rejilla hacia arriba (B).
3. Ponga la rejilla en posición vertical (C).
4. Deslice la rejilla hacia abajo y trábela al lado de las pestañas (D).



Puede abrir las rejillas con el mismo proceso en orden inverso.

Para ajustar la altura de las guías:

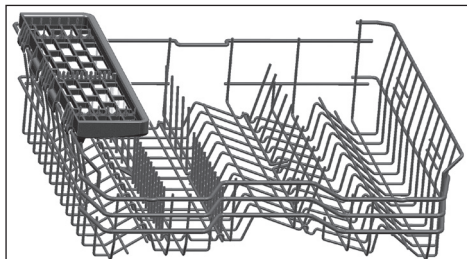
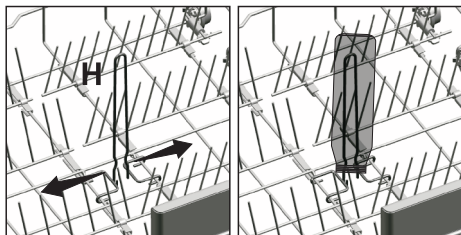
1. Doble la rejilla (E).
2. Deslice la rejilla hacia arriba (F).
3. Abra la rejilla al nivel deseado (G).



Rejilla para botellas del canasto inferior

(dependiendo del modelo)

La rejilla de botella está diseñada para lavar piezas largas con bocas anchas. Puede retirar la rejilla para botellas del canasto cuando no lo use extrayéndolo de ambos lados (H).



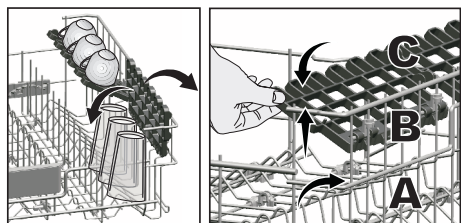
Puede levantar la rejilla del canasto superior del estante de servicio multipropósito para sacarlo si no quiere usarlo.



Rejilla de altura ajustable del canasto superior

(dependiendo del modelo)

Use las partes inferiores y superiores de las rejillas de altura ajustable del canasto superior de la máquina deslizándolas hacia abajo o hacia arriba según la altura de las copas, vasos, etc. (A, B, C).



Si desea volver a utilizar la rejilla del canasto del estante de servicio multipropósito, puede engancharlo fácilmente en la sección lateral del canasto superior.



Estante de servicio multipropósito del canasto superior

(dependiendo del modelo)

Este accesorio ubicado en el canasto superior de la máquina le permitirá lavar fácilmente elementos tales como cucharones largos y cuchillos de pan.

El ajuste de altura con el canasto vacío.

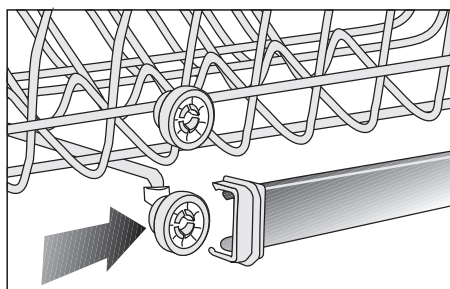
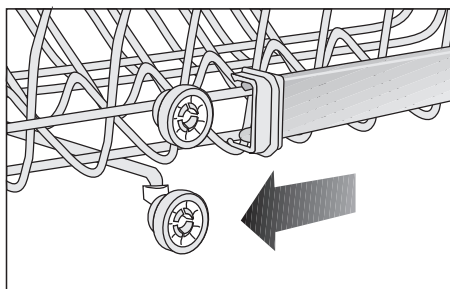
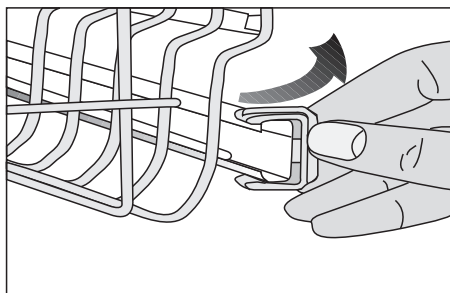
(dependiendo del modelo)

En este modelo, el ajuste de altura del canasto superior puede haber cambiado con las ruedas que están montadas a dos alturas diferentes. Libere los pestillos de las guías derecha e izquierda del canasto superior tirado de ellos hacia fuera

Retire completamente el canasto .

Coloque el canasto de nuevo en las guías a la altura deseada

Empuje los pestillos de nuevo hacia la posición correcta .

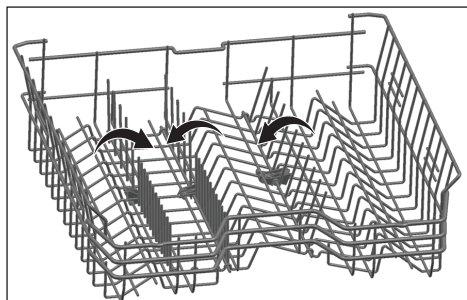


Rejillas del canasto superior abatibles

(dependiendo del modelo)

Puede usar las rejillas abatibles cuando necesite mayor espacio para su vajilla en el canasto superior de su lavavajillas.

Para poner las rejillas abatibles en posición horizontal, cójalas del medio y empújelas hacia la dirección de las flechas mostradas en la figura. Coloque las vajillas más grandes en la zona creada. Para poner las rejillas en posición vertical, simplemente levántelas.



Puede que las rejillas se doblen si las coge de los extremos si las pone en posición horizontal cogiéndolas de los extremos. Por lo tanto, mantenga las rejillas de sus vástagos mientras las lleva a la posición horizontal o vertical.

Ajustar la altura del canasto superior cargado

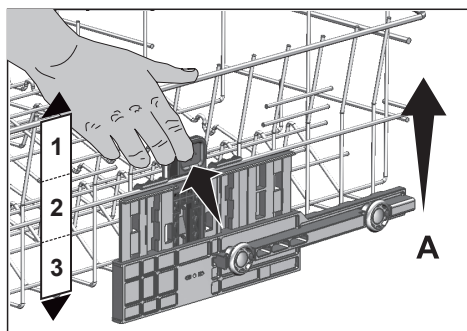
(dependiendo del modelo)

El mecanismo de ajuste de altura del canasto superior ha sido diseñado para crear grandes espacios en las secciones superiores o inferiores de la máquina dependiendo de sus necesidades mediante el ajuste de la altura en la dirección superior o inferior mientras el canasto está vacío o cargado.

Gracias a este mecanismo, se puede utilizar el canasto en tres posiciones diferentes, es decir, inferior, media y superior (1, 2, 3).

1. Para levantar el canasto, sostenga las rejillas de la cesta superior con ambas manos mientras la cesta esté en la posición más baja y tire de ellas hacia arriba (A).
2. Escuchará un "clic" de los mecanismos derechos e izquierdos, que indican que el canasto ha alcanzado el siguiente nivel. Libere el canasto.

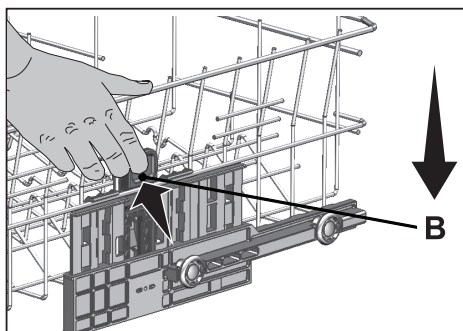
Repita el proceso si la altura no es suficiente.



Para bajar el canasto mientras éste se encuentra en la posición superior;

1. Mantenga las rejillas de la cesta superior con ambas manos, levante ligeramente la cesta y al mismo tiempo pulse y suelte los pestillos que se muestra en la figura (B).
2. Baje el canasto desde su posición actual a la de abajo.
3. Suelte el canasto una vez que haya alcanzado un nivel inferior.

Repita el proceso si la altura no es suficiente.



El mecanismo de movimiento no puede funcionar correctamente si el cesto superior está sobrecargado o si no se equilibra la distribución del peso. En condiciones de mayor carga, existe el riesgo de caer un nivel hacia abajo.

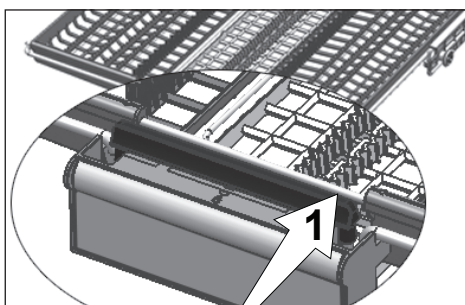
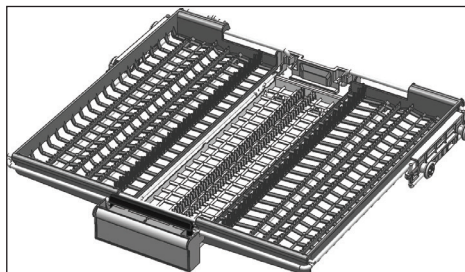


Asegúrese de que el mecanismo de ajuste tiene la misma posición en los lados derecho e izquierdo de la cesta superior.

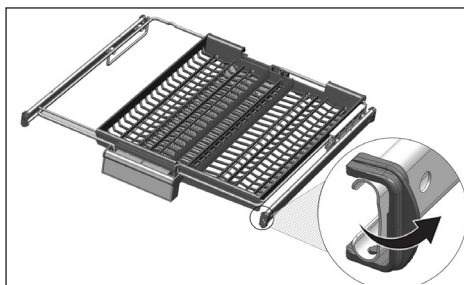
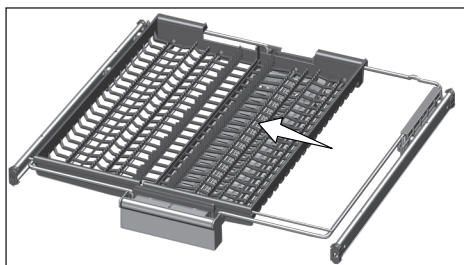
Canasto de cubertería superior

(dependiendo del modelo)

El canasto de cubertería superior está diseñado para lavar sus artículos de cubertería como tenedores, cucharas etc., colocándolos entre las barras de la cesta.



En modelos con la característica de movimiento parcial, presionando la barra (1) en el asa permite que la bandeja central de la canasta acceda a la posición inferior y el sistema se desbloquee. Así se pueden utilizar las bandejas laterales derechas e izquierdas como partes móviles. El espacio libre habilitado por las bandejas laterales permite la carga de piezas largas en la cesta superior.

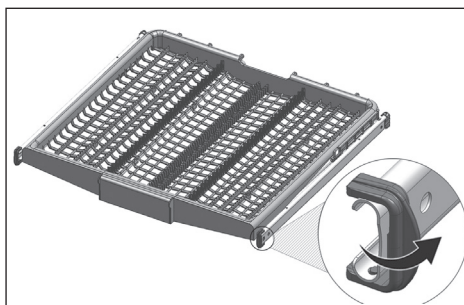


Cuando la bandeja central está en la posición más baja, puede cargar los objetos largos/altos como tazas de café, cucharas, etc. en la bandeja. Cuando las bandejas laterales se apoyan sobre dos paredes laterales, se puede tirar del asa para permitir que la bandeja central suba y el sistema pueda bloquearse.

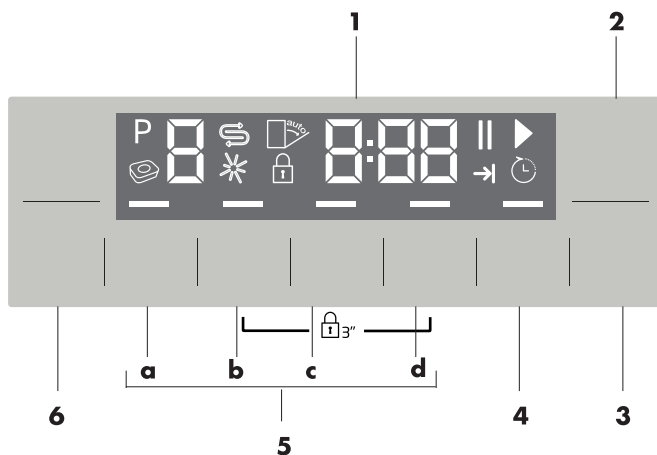
Canasto de cubertería superior

(dependiendo del modelo)

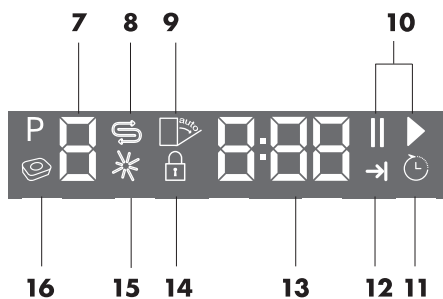
El canasto de cubertería superior está diseñado para lavar sus artículos de cubertería como tenedores, cucharas etc., colocándolos entre las barras de la cesta.



5 Uso del producto



1. Mostrar
2. Tecla de encendido/apagado
3. Tecla de inicio/Pausa/Cancelación
4. Tecla de Retraso Temporal
5. Teclas de función
 - a) Fast+ Función
 - b) SteamGloss Función
 - c) AqualIntense Función
 - d) EverClean
6. Teclas de selección de programa



7. Indicador de programas
8. Indicador (S) de sal
9. (no se usa)
10. Indicador (II) de Inicio / Pausa
11. Indicador de Retraso Temporal
12. Indicador de Finalización de Programa
13. Línea de información de pantalla
14. Indicador de bloqueo para niños
15. Indicador (*) de abrillantador
16. (no se usa)

Teclas

Tecla de encendido / apagado

Se usa para encender o apagar el lavaplatos. Pulse la tecla de encendido / apagado para encender el ON. Se oye una señal y se enciende la puerta de el lavaplatos. Pulse el botón de encendido / apagado durante 1 segundo para apagar. Se escuchará una señal y el lavaplatos se apagará después de 1 segundo. Para apagar mientras el programa está en funcionamiento, mantenga pulsada la tecla de apagado durante 3 segundos. Aparecerá una cuenta atrás en el visor en la forma de «3», «2», «1». El lavaplatos se apagará con el final de la melodía después de 3 segundos.

El lavaplatos se encenderá con el programa económico en el modo de Encendido y el número del programa económico aparecerá en el indicador del programa. En la posición de Apagado, los indicadores en el visor se apagarán.

Tecla de Inicio / Pausa / Cancelación

Se usa para iniciar, pausar o cancelar una función o programa seleccionado.

Teclas de selección de programa

Se usan para seleccionar el programa de lavado que usted escogió de la tabla de «Datos de programa y valores medios de consumo».

Tecla de Inicio Retrasado

Debería pulsarse para configurar el retraso temporal.

Preparación del lavaplatos

1. Abra la puerta del lavaplatos.
2. Coloque los platos según las instrucciones en el manual de usuario.
3. Asegúrese de que los impulsores inferiores y superiores roten libremente.
4. Ponga una cantidad adecuada de detergente en el dispensador de detergente.
5. Revise si los indicadores de Sal y Brillantador se iluminan y añada sal y/o brillantador si es necesario.
6. Cierre la puerta del lavaplatos.

Selección de programa

1. Pulse el botón de encendido/apagado para encender su lavaplatos.
2. Consulte la tabla «Datos de programa y valores medios de consumo» para escoger un programa de lavado adecuado para sus platos.
3. Pulse las teclas de Selección de Programa hasta que el número del programa que haya seleccionado aparezca en el indicador del Programa. Use P+ para pasar al siguiente programa, y P- para pasar al anterior.

Tabla De Programas

Número de programa	0	1	2	3	4	5	6	7	8	9
Nombre de programa	InnerClean	Eco *	Aulb	AquaFlex	Baby Protect	Intensivo	Quick&Shine	GlassCare	Mini	Prelavado
Temperatura de lavado	-	50 °C	40-65 °C	-	70 °C	70 °C	60 °C	40 °C	35 °C	-
Grado de suciedad	Se recomienda utilizar este programa cada 1-2 meses para la limpieza del lavaplatos y la higiene necesaria. El programa debería utilizarse mientras el lavaplatos esté vacío. Para conseguir un resultado eficiente, se recomienda usarlo juntamente con	Programa de lavado más económico para las piezas de uso diario con un grado de suciedad medio depositadas para su posterior lavado.	Determina el grado de suciedad de los platos y ajusta automáticamente la temperatura y la cantidad de agua de lavado así como el tiempo de lavado.	Es el programa de lavado más adecuado para las vajillas mixtas de uso diario, incluidos objetos de plástico. Deposite los objetos de vidrio delicados en la cesta superior y las cazuelas y bandejas en la cesta inferior.	Adecuado para piezas que requieren un grado adicional de higiene, tales como los artículos para bebés. Adecuado también para platos con un grado de suciedad elevado.	Adecuado para de batería de cocina con un grado de suciedad elevado.	Programa de lavado diario para platos normalmente sucios en el modo más rápido.	Programa especial para la limpieza cuidadosa de cristalería delicada.	Adecuado para platos con un grado de suciedad bajo sometidos a una limpieza previa.	Adecuado para eliminar los restos de suciedad de los platos sucios que permanecerán en la máquina unos días, y por lo tanto, para evitar la aparición de malos olores.
Prelavado	-	Medio	Medio - Alto	Medio	Alto	Alto	Medio	Bajo	Bajo	-
Lavado	-	+	+	+	+	+	-	+	-	+
Secado	-	+	+	+	+	+	+	+	+	-
Duración (min)	75	245	110-173	203	160	170	58	120	30	15
Agua (l)	15,2	9,5	9,4-12,4	19	18	16,8	10,6	13,6	10,8	4
Energía (kWh)	0,70	0,84	0,90-1,45	1,53	1,80	1,51	1,18	1,20	0,80	-

Los valores de consumo mostrados en la tabla fueron obtenidos bajo condiciones estándar. Por lo tanto es posible observar diferencias en la práctica. * Programa de referencia para institutos de prueba Las pruebas conformes a la directiva EN 50242 deben realizarse con el dosificador de sal de ablandado y el depósito de producto de aclarado llenos, y seleccionando el programa de prueba.

Funciones auxiliares

Los programas de lavado de su lavadora están diseñados para obtener el mejor efecto de limpieza, teniendo en cuenta el tipo de tierra, el grado de suciedad y las características de los platos que tengan que lavarse.

Las funciones auxiliares se proporcionan para permitirle ahorrar tiempo, agua y energía y llevar a cabo un lavado más cómodo con condiciones específicas para usted.



Las funciones auxiliares pueden causar cambios en la duración del programa.



Las funciones auxiliares no son aptas para todos los programas de lavado. El indicador de la función auxiliar que no sea compatible con el programa no estará activo.

Para añadir una función auxiliar al programa:

1. Seleccione el programa de lavado deseado pulsando la tecla de selección de programa.
2. En el programa de lavado seleccionado, si la función auxiliar está seleccionada, su símbolo se mostrará en la pantalla. Si se pulsa el botón de función de nuevo, el símbolo desaparecerá y la selección se cancelará.
3. La selección se cancelará cuando pulse la tecla de función otra vez.

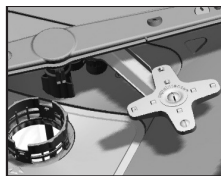
Fast+ Función

Reduce el tiempo del ciclo de lavado seleccionado y disminuye el consumo de agua habilitando el lavado bajo una presión superior.

SteamGloss Función

Proporciona un secado mejor

AqualIntense Función



El impulsor AqualIntense ubicado debajo del impulsor inferior les ayuda a lavar los platos sucios en el lado derecho de

la cesta inferior. Si coloca los platos más sucios en la parte frontal, obtendrá unos resultados mejores.



¡No intente quitar el impulsor AqualIntense

EverClean

Con esta función, su filtro micro se limpiará con un sistema especial al final del ciclo de lavado y estará listo para usarse en el siguiente lavado. Este proceso de limpieza aumenta el período de limpieza del filtro micro desde 2 semanas a 3 meses. Así mejora el lavado. Se recomienda usar esta función en cada ciclo de lavado para sacar lo máximo de él.

Iluminación del suelo

Advertencia para mostrar que el aparato está en fase de lavado

(según el modelo)

El aparato refleja una luz en el suelo durante el proceso de lavado. Esta luz se apaga después de que el proceso de lavado se haya completado.



La iluminación del suelo se activa automáticamente cuando el programa de lavado se inicia y se mantiene encendida hasta la finalización del programa.



El usuario no puede cancelar la iluminación del suelo.

Función Auto Tablet

Auto Tablet es una función que detecta automáticamente el uso de detergentes en pastillas combinado.



En consecuencia, el rendimiento de secado de este tipo de detergentes se mejora mediante el ajuste de temperatura y la duración.

Gracias a esta característica, no es necesario pulsar ningún botón en caso de uso de detergente en pastillas.

Esta característica puede activarse si se desea la detección automática.

Para activar / desactivar:

1. Después de encender el lavaplatos, pulse las teclas de Retraso Temporal y P+ simultáneamente. Siga pulsándolas hasta que la cuenta atrás 3, 2, 1 se complete en el visor.
2. Pulse la tecla P+ para activar la opción a:. La función de detección automática de detergente se desactiva en la opción "a:0" y se activa en la opción "a:1". Configure la opción deseada pulsando la tecla de Retraso Temporal.
3. Apague el lavaplatos con la tecla de Encendido/Apagado para guardar los cambios.

Iluminación interior

(según el modelo)

Algunos modelos tienen iluminación interior para iluminar el interior cuando la puerta está abierta.

Cambiar la configuración de la iluminación interior

1. Después de encender el lavaplatos, pulse las teclas de Retraso Temporal y P/P+ simultáneamente. Siga pulsándolas hasta que la cuenta atrás 3, 2, 1 se complete en el visor.

2. Pulse la tecla P/P+ para activar la opción L. En la posición «L:0», la iluminación interior se apagará, y se encenderá en la posición «L:1». Configure la opción deseada con la tecla de Retraso Temporal.
3. Apague el lavaplatos con la tecla Encendido/Apagado para guardar los cambios.

Cambiar el volumen del sonido de advertencia

Su lavaplatos está equipada con una señal de audio para informar sobre advertencias de forma audible.

1. Después de encender el lavaplatos, pulse las teclas de Retraso Temporal y P+ simultáneamente. Siga pulsándolas hasta que la cuenta atrás 3, 2, 1 se complete en el visor.
2. Pulse la tecla P+ para activar la posición S.
3. Seleccione uno del S1, S2 y S0 con la tecla de Retraso Temporal.
4. Apague el lavaplatos con el botón Encendido/Apagado para guardar los cambios.

Programar el tiempo de lavado

Retraso Temporal

Si en su región se aplica una tarifa eléctrica barata, puede usar la función de Retraso Temporal para lavar sus platos en horas apropiadas.

Puede retrasar el inicio del programa seleccionado hasta 24 horas. El Retraso Temporal puede configurarse después del inicio del programa.

1. Pulse la tecla de la función de Retraso Temporal después de seleccionar el programa de lavado y otras funciones auxiliares.

- Una vez haya pulsado la tecla de Retraso Temporal, la Línea de Información en el Visor mostrará «0:30» y el indicador de Retraso Temporal empezará a parpadear.
- Configure el tiempo deseado pulsando la tecla de Retraso Temporal. El tiempo se incrementará con intervalos de 30 minutos hasta 6 horas y, después de esto, en intervalos de 1 hora hasta 24 horas cada vez que pulse la tecla.
- Pulse la tecla de Inicio / Pausa / Cancelación para empezar la cuenta atrás para el Retraso Temporal. El indicador de Retraso Temporal y el indicador de Inicio / Pausa se iluminarán continuamente hasta el final del período. El Retraso Temporal se muestra en la Línea de Información del Visor. El programa seleccionado empezará tan pronto como la cuenta atrás haya finalizado.

Cambiar los ajustes mientras la función de Retraso Temporal está habilitada

Mientras la función de Retraso Temporal esté activada, no podrá realizar cambios en el programa de lavado, las funciones auxiliares o la duración del retraso temporal.



Las funciones del programa y las funciones auxiliares no pueden configurarse/cambiarse después de que el programa se haya iniciado.

Para cancelar la función de Retraso Temporal

- Pulse y mantenga pulsada la tecla de Inicio / Pausa / Cancelación durante 3 segundos.
- Cuando la tecla de Inicio / Pausa / Cancelación se pulse y se mantenga

pulsada, aparecerá en la Línea de Información del Visor «3», «2», «1». El indicador de Retraso Temporal se apagará al final del proceso de cancelación y el proceso de retraso se cancelará.



Puede seleccionar e iniciar un programa nuevo después de la cancelación de la función de Retraso Temporal.



La función de Retraso Temporal no puede configurarse después de que el programa empiece.

Iniciar el programa

Para iniciar su lavaplatos después de seleccionar las funciones auxiliares y del programa, pulse la tecla de Inicio / Pausa / Cancelación.

Una vez que el programa empiece, se reproducirá una melodía y el tiempo restante estimado para la finalización del programa aparecerá en la Línea de Información del Visor. El indicador Tecla de Inicio / Pausa / Cancelación empezará a iluminarse continuamente.



Su lavaplatos lleva a cabo el ablandamiento de aguas según el nivel de dureza del agua suministrada. En algunos programas, el tiempo restante mostrado hacia el final puede ser diferente del tiempo indicado al inicio a causa de este proceso. El tiempo total también puede cambiar mientras el programa está en funcionamiento según la temperatura en el ambiente donde su lavaplatos esté instalada, la temperatura del agua suministrada y la cantidad de platos.



Preste atención en no abrir el puerta de la lavaplatos cuando ésta esté funcionando. Pare la lavaplatos pulsando la tecla de Inicio / Pausa / Cancelación si tiene que abrir la puerta. Luego, abra la puerta de el lavaplatos. Puede salir mucho vapor cuando abra la puerta del lavaplatos; tenga cuidado. Cierre la puerta de su lavaplatos y pulse la tecla de Inicio / Pausa / Cancelación de nuevo. El programa se reanudará funcionando.



El lavaplatos permanecerá en silencio en el modo de pausa durante un tiempo para eliminar completamente el agua en el aparato y en los platos y para limpiar el ablandador de agua, y después se reanudará funcionando en el modo de secado.



El bloqueo para niños evita que el programa seleccionado o las funciones se cambien y desactiva la tecla de Inicio / Pausa / Cancelación.



El bloqueo para niños no bloquea la puerta del lavaplatos.



Si apaga su lavaplatos usando la tecla de Encendido/Apagado al final del programa, el bloqueo para niños se desactivará automáticamente.



Para el ahorro de energía, la lavadora se apaga automáticamente después de que el programa se haya completado o si el programa no se ha iniciado.

Bloqueo (tecla) para niños

Puede evitar que otras personas interrumpan y cambien el ciclo del programa y el retraso temporal cuando el lavaplatos esté funcionando.

Para activar el bloqueo para niños:

1. Pulse el Bloqueo (tecla) para niños simultáneamente y manténgala pulsado durante 3 segundos.
2. En la Línea de Información del Visor aparecerá «3», «2», «1» y la tecla de bloqueo se activará.

Para activar el bloqueo para niños:

1. Pulse el Bloqueo (tecla) para niños simultáneamente y manténgala pulsado durante 3 segundos.
2. En la Línea de Información del Visor aparecerá «3», «2», «1» y la tecla de bloqueo se cancelará.

Iniciar el programa

1. Pulse la tecla de Inicio/Pausa/Cancelación durante 3 segundos para cancelar el programa.
2. Suelte la tecla cuando el indicador de Inicio / Pausa empiece a parpadear. Durante unos cuantos minutos el lavaplatos llevará a cabo las operaciones necesarias requeridas para cancelar el programa.



Puede haber restos de detergente o abrillantador en el lavaplatos y/o en las piezas que se laven según la fase en que estuviera el programa cuando fue cancelado.

Indicador de sal (S)

Compruebe por favor el indicador de sal en el visor para ver si hay una cantidad adecuada de sal suavizante en el lavaplatos o no. Debe rellenar la reserva de sal con sal cuando quiera que el indicador de advertencia de sal aparezca en el visor de su lavaplatos.



El ajuste del nivel de la dureza del agua está explicado en la sección del Sistema de Ablandamiento de Agua.

Indicador (✱) de abrillantador

Compruebe por favor el indicador de abrillantador en el visor para ver si hay una cantidad adecuada de abrillantador en el lavaplatos o no. Debe rellenar la reserva de abrillantador con abrillantador cuando quiera que el indicador de advertencia de abrillantador aparezca en el visor de su lavaplatos.

Ajuste de la cantidad de abrillantador

1. Después de encender el lavaplatos, pulse las teclas de Retraso Temporal y P+ simultáneamente. Manténgalas pulsadas hasta que la cuenta atrás 3, 2, 1 se complete en la pantalla.
2. Pulse P+ para moverse a la posición P en la pantalla.
3. Configure el nivel adecuado con la tecla de retraso temporal.

4. Apague el lavavajillas con la tecla Encendido/Apagado para guardar los cambios.

Ningún abrillantador dispensado en la posición de lavado P:0.

1 dosis de abrillantador dispensada en la posición P:1.

2 dosis de abrillantador dispensadas en la posición P:2.

3 dosis de abrillantador dispensadas en la posición P:3.

4 dosis de abrillantador dispensadas en la posición P:4.

Finalización del programa

El indicador de Finalización del Programa se iluminará una vez que el programa de lavado haya terminado.

1. Pulse el botón de Encendido/Apagado para apagar su lavaplatos.
2. Cierre el grifo.
3. Desenchufe el lavaplatos del enchufe.



Para el ahorro de energía, la lavadora se apaga automáticamente después de que el programa se haya completado o si el programa no se ha iniciado.



Deje sus platos en el lavaplatos durante unos 15 minutos para que se enfríen después de su lavado. Sus platos se secarán en un tiempo menor si deja la puerta de su lavaplatos entreabierto durante este tiempo. Este proceso aumentará la efectividad secadora de su lavaplatos.

Advertencia sobre el corte de agua

Si el agua corriente está cortada o el grifo de entrada de agua está desconectado, ponga agua dentro y el icono E:02 parpadeará en el indicador del programa. Mientras dure el problema, el programa de lavado estará pausado y la máquina comprueba regularmente la entrada de agua; cuando el agua se restablezca, el icono E:02 desaparecerá después de un rato y el programa se reanudará.

Advertencia sobre el desbordamiento de agua

Si el lavaplatos usa demasiado agua o hay pérdidas en cualquiera de los componentes, entonces el lavaplatos lo detectará y el icono E:01 parpadeará en el indicador del programa. Mientras siga el desbordamiento, el algoritmo de seguridad estará activo e intentará descargar el agua. Si el desbordamiento se detiene y la seguridad está asegurada, el icono E:01 desaparecerá. Si el E:01 no aparece, hay un fallo permanente. En este caso, debería contactar con el servicio técnico autorizado.

InnerClean

Se recomienda utilizar este programa cada 1-2 meses para la limpieza del lavaplatos y la higiene necesaria. El programa debería utilizarse mientras el lavaplatos esté vacío. Para conseguir un resultado eficiente, se recomienda usarlo juntamente con detergentes especiales para lavaplatos.



No use el programa de Limpieza del Lavaplatos para limpiar los platos. Dado que funciona a temperaturas altas, es dañino para los platos.

6 Mantenimiento y limpieza

La vida del producto se alargará y los problemas más frecuentes disminuirán si lo limpia regularmente.



Desenchufe el aparato de la llave antes de intentar realizar cualquier limpieza.



No use sustancias abrasivas para la limpieza.



Limpie el filtro y los impulsores al menos una vez a la semana para asegurarse de que la máquina funcione de manera eficiente.

Limpieza de la superficie externa del aparato

Limpie la superficie exterior y las juntas de la puerta del aparato con cuidado con un producto de limpieza suave y un paño húmedo. Limpie el "panel de control" únicamente con un paño ligeramente humedecido.

Limpieza del interior de la máquina

- Limpie el interior de la máquina y el depósito con el programa de prelavado sin detergente teniendo en cuenta el grado de suciedad.
- Si el agua permanece en la máquina, drene el agua mediante los procedimientos debajo del tema "Cancelación de un programa". Si el agua no puede descargarse, retire los filtros como se especifica en la sección "Limpieza de los filtros" y compruebe si quedan restos acumulados en el fondo de la máquina que bloqueen la circulación del agua. Límpielos si es necesario.

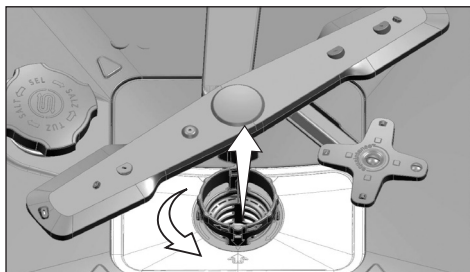
Limpieza de los filtros

Limpie los filtros al menos una vez a la semana para asegurarse de que la máquina funcione de manera eficiente. Compruebe si quedan restos de comida en los filtros. Si hay restos de comida en los filtros, retirelos y límpielos bien bajo un chorro de agua.

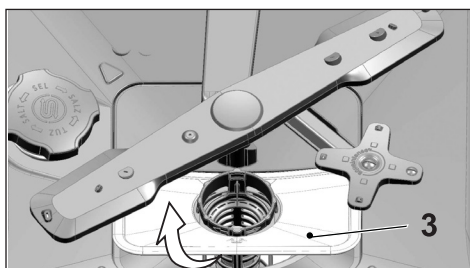


La limpieza del filtro aumenta un 80% con el sistema de limpieza del microfiltro disponible en la máquina.

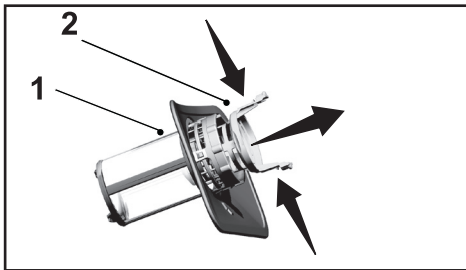
1. Gire el montaje del microfiltro (1) y el filtro grueso (2) en el sentido contrario a las agujas del reloj y extráigalo de su lugar.



2. Retire el filtro de metal/plástico (3) de su sitio.



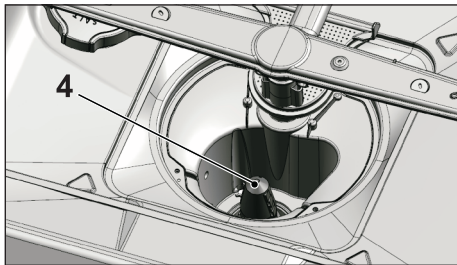
3. Pulse los dos trinquetes del filtro grueso hacia adentro y separe el filtro grueso del montaje.



4. Limpie los tres filtros debajo de un chorro de agua con un cepillo.



No retire el mecanismo de limpieza del microfiltro (4) para la limpieza (D).



5. Coloque el filtro de metal o plástico.
6. Coloque el filtro grueso en el microfiltro. Asegúrese de que esté colocado correctamente. Gire el filtro grueso hacia la derecha hasta escuchar un "clic".



No use el lavavajillas sin filtro.



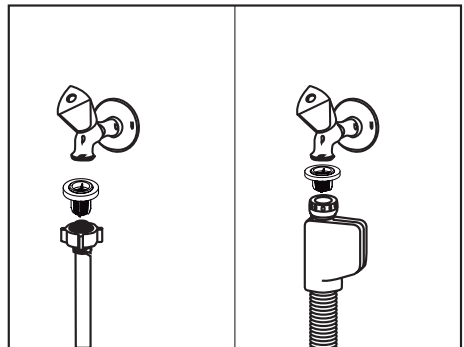
La colocación incorrecta de los filtros reducirá la eficiencia del lavado.

Limpiar el filtro de la manguera

Los daños en la máquina que puedan deberse a las impurezas provenientes del suministro urbano de agua o de su instalación de agua (tales como arena, polvo, óxido, etc.) puede evitarse con el filtro adjunto a la manguera de entrada de agua. Revise el filtro y la manguera regularmente y límpielos si es necesario.

1. Cierre la llave y retire la manguera.
2. Después de retirar el filtro, límpielo debajo de un chorro de agua.
3. Coloque el filtro limpiado de nuevo en su sitio dentro de la manguera.
4. Coloque la manguera en la llave.

(según el modelo)

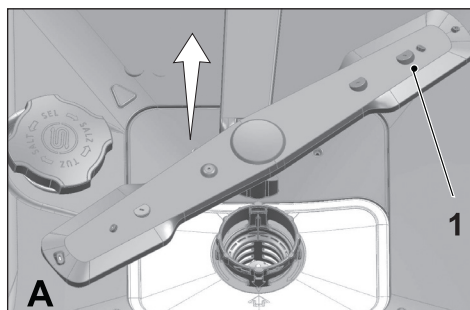


Limpiar el filtro de la manguera

Limpie los impulsores al menos una vez a la semana para asegurarse de que la máquina funcione de manera eficiente.

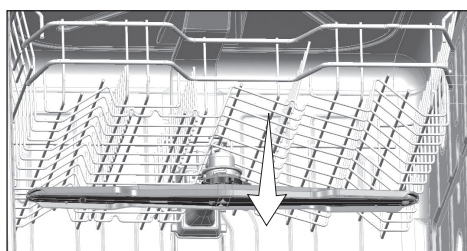
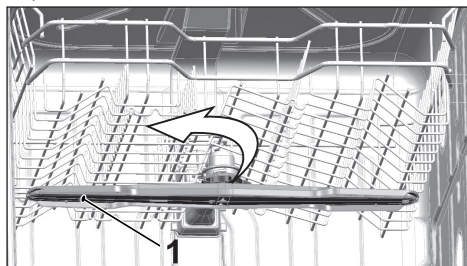
Impulsor inferior

Compruebe si los orificios del impulsor inferior (1) están obstruidos. Si están obstruidos, retire y limpie el impulsor. Tire del impulsor inferior para extraerlo.



Impulsor superior

Compruebe si los orificios del impulsor superior (1) están obstruidos. Si están obstruidos, retire y limpie el impulsor. Gire la tuerca para retirar el impulsor superior. Asegúrese de que la tuerca esté bien apretada cuando coloque el impulsor superior.



7 Solución de problemas

La maquina se seenciende.

- El cable de alimentación está desenchufado. >>> Compruebe que esté enchufado.
- El fusible está fundido. >>> Compruebe los fusibles de su hogar.
- El agua está cortada. >>> Asegúrese de que la llave de entrada de agua esté abierta.
- La puerta de la máquina está abierta. >>> Asegúrese de que haya cerrado la puerta del aparato.
- El botón de encendido/apagado no está pulsado. >>> Asegúrese de que haya encendido el aparato pulsando el botón de encendido/apagado.

La vajilla no está limpia

- La vajilla no está colocada de manera ordenada dentro de la máquina. >>> Ponga los platos tal como se indica en el manual de instrucciones.
- El programa seleccionado no es adecuado. >>> Seleccione un programa con una temperatura y ciclo temporal más altos.
- Los propulsores están atascados. >>> Antes de iniciar el programa, gire los propulsores inferior y superior con la mano para asegurarse de que giren libremente.
- Los orificios del propulsor están obstruidos. >>> Puede que los orificios inferiores y superiores estén obstruidos con restos de comida tales como pepitas de limón. Limpie los impulsores regularmente tal como se muestra en el apartado «Limpieza y cuidados».
- Los filtros están obstruidos. >>> Compruebe si el sistema de filtros está limpio. Limpie el sistema de filtros regularmente tal como se muestra en el apartado «Limpieza y cuidados».
- Los filtros no están bien instalados. >>> Compruebe el sistema de filtros y asegúrese de que esté correctamente instalado.
- Los canastos están sobrecargados. >>> No sobrecargue los canastos por encima de su capacidad.
- El detergente está guardado en condiciones no óptimas. >>> Si está usando detergente en polvo, no guarde el envase del detergente en lugares húmedos. Manténgalo en un recipiente cerrado si es posible. Para un almacenamiento fácil, le recomendamos usar detergentes en tableta.
- El detergente no es suficiente. >>> Si está usando detergente en polvo, ajuste la cantidad de detergente según el grado de suciedad de la vajilla y/o las definiciones del programa. Le recomendamos usar detergentes en tableta para obtener unos resultados óptimos.
- El abrillantador no es suficiente >>> Revise el indicador abrillantador y añada abrillantador si es necesario. Aumente el ajuste de abrillantador si no hay suficiente cantidad de abrillantador en la máquina.
- La tapa del dosificador de detergente se ha dejado abierta >>> Asegúrese de cerrar el dosificador de detergente correctamente después de añadir detergente.

La vajilla no está seca al finalizar el ciclo de lavado

- La vajilla no está colocada de manera ordenada dentro de la máquina. >>> Ponga los platos de tal manera que no se acumule agua en ellos.

Solución de problemas

- El abrillantador no es suficiente >>> Revise el indicador abrillantador y añada abrillantador si es necesario. Aumente el ajuste de abrillantador si no hay suficiente cantidad de abrillantador en la máquina.
- La vajilla se retira justo después de finalizar el programa. >>> No lo haga justo después de haberse completado el proceso de lavado. Abra la puerta ligeramente y espere un rato hasta que el vapor interior haya desaparecido. Saque las vajillas después de que se hayan enfriado hasta poder tocarlas. Empiece el proceso de descarga del canasto inferior. Así, se evitará el goteo de agua restante en un elemento del canasto superior en las piezas del canasto inferior.
- El programa seleccionado no es adecuado. >>> Dado que la temperatura del enjuagado es baja en programas de corta duración, el secado también será lento. Seleccione los programas con duración más larga para un secado mejor.
- La calidad de la superficie de los utensilios de cocina está deteriorada. >>> No se puede obtener el rendimiento del lavado deseado en los utensilios de cocina con superficies deterioradas y no es adecuada para usar tales utensilios también en términos de higiene. Además, el agua no puede circular fácilmente en superficies deterioradas. No se recomienda lavar tales utensilios de cocina en el lavavajillas.



Es normal que puedan haber problemas con los utensilios de cocina de Teflón. Está asociado con la estructura de Teflón. Dado que las tensiones de la superficie de Teflón y el agua son diferentes, las gotas de agua permanecerán en forma de perla en la superficie de Teflón.

Hay manchas de café o pintalabios en lasvajillas.

- El programa seleccionado no es adecuado. >>> Seleccione un programa con una temperatura y ciclo temporal más altos.
- La calidad de la superficie de los utensilio de cocina está deteriorada. >>> Las manchas de té o café u otras manchas de tinta no pueden lavarse en el lavavajillas cuando hayan penetrado en superficies deterioradas. No se puede obtener el rendimiento del lavado deseado en los utensilios de cocina con superficies deterioradas y no es adecuada para usar tales utensilios también en términos de higiene. No se recomienda lavar tales utensilios de cocina en el lavavajillas.
- El detergente está guardado en condiciones no óptimas. >>> Si está usando detergente en polvo, no guarde el envase del detergente en lugares húmedos. Manténgalo en un recipiente cerrado si es posible. Para un almacenamiento fácil, le recomendamos usar detergentes en tableta.

Los restos de cal permanecen en las vajillas y la cristalería , lo que les confiere una apariencia empañada.

- El abrillantador no es suficiente >>> Revise el indicador abrillantador y añada abrillantador si es necesario. Aumente el ajuste de abrillantador si no hay suficiente cantidad de abrillantador en la máquina.
- El ajuste de la dureza del agua es baja o el nivel de sal es insuficiente >>> Mida la dureza del agua adecuadamente y compruebe el ajuste de la dureza del agua.

- Hay filtraje de sal. >>> Procure no verter sal alrededor del orificio de relleno de sal. Asegúrese de que la cubierta de depósito de agua después de finalizar el proceso. Use el programa de prelavado para retirar sal vertida dentro de la máquina. Dado que los gránulos de sal que permanecerán debajo de la cubierta se disolverán durante el prelavado, haciendo que la cubierta se suelte, revise la cubierta una vez más al finalizar el programa.

Hay un olor diferente en la máquina



Un aparato nuevo emite un olor peculiar. Se debilitará después de un par de lavados.

- Los filtros están obstruidos. >>> Compruebe si el sistema de filtros está limpio. Limpie el sistema de filtros regularmente tal como se muestra en el apartado «Limpieza y cuidados».
- La vajilla sucia permanece en el lavavajillas durante 2-3 días. >>> Si no va a iniciar la máquina justo después de haber colocado los platos dentro de ella, retire los restos de comida en los platos e inicie el programa de prelavado sin detergente cada 2 días. En tales casos, no cierre la puerta de la máquina totalmente para evitar que se formen malos olores en la máquina. También puede usar eliminadores de olores o limpiadores.

Hay, óxido, decoloración o deterioro en la superficie de las vajillas.

- Hay filtraje de sal. >>> La sal puede causar deterioro y oxidación en superficies metálicas. Procure no verter sal alrededor del orificio de relleno de sal. Asegúrese de que la cubierta de depósito de agua después de finalizar el proceso. Use el programa de prelavado para retirar sal vertida dentro de la máquina. Dado que los gránulos de sal que permanecerán debajo de la cubierta se disolverán durante el prelavado, haciendo que la cubierta se suelte, revise la cubierta una vez más al finalizar el programa.
- Los restos de alimentos salados han permanecido en la vajilla durante mucho tiempo. >>> Si la cubertería sucia con restos de comida permanecerá dentro del aparato, debe retirar las suciedad mediante el prelavado o lavar la vajilla sin esperar.
- La conexión eléctrica no tiene conexión a tierra. >>> Compruebe si la máquina está conectada a la línea de conexión a tierra. De lo contrario, la electricidad eléctrica creada en el producto causará arcos en la superficie de elementos metálicos, creando a la vez poros, y retirará la capa protectora de la superficie y causará decoloración.
- Se usan productos de limpieza intensivos tales como lejía. >>> La cubierta protectora de las superficies metálicas se daña y pierde su eficiencia a tiempo cuando entra en contacto con productos de limpieza tales como la lejía. No lave la vajilla con lejía.
- Los elementos metálicos y especialmente los cuchillos se usan para fines diferentes a los previstos. >>> Puede que la cubierta protectora en los bordes de los cuchillos se dañe cuando se usen para fines tales como abrir latas. No use utensilios de cocina metálicos para fines que no sean los previstos.
- La cubertería está hecha de acero inoxidable de baja calidad. >>> La corrosión en dichos elementos es inevitable; no deben lavarse en lavavajillas.

Solución de problemas

- Los utensilios de cocina que ya están corroídos se lavan en el lavavajillas. >>> El óxido de un elemento corroído puede trasladarse a otras superficies de acero inoxidable y causar óxido también en esas superficies. Tales elementos no deben lavarse en el lavavajillas.

Hay detergente en el dosificador de detergente.

- El dosificador de detergente estaba húmedo a la hora de añadir detergente. >>> Asegúrese de secar el dosificador de detergente antes de llenarlo.
- El detergente se ha añadido mucho antes de iniciar el proceso de lavado. >>> Procure añadir detergente poco antes de iniciar el lavado.
- La apertura de la tapa del dosificador de detergente no se puede realizar durante el lavado. >>> Coloque la vajilla de manera que permita abrir la tapa del dosificador y que entre agua dentro de los impulsores de la máquina.
- El detergente está guardado en condiciones no óptimas. >>> Si está usando detergente en polvo, no guarde el envase del detergente en lugares húmedos. Manténgalo en un recipiente cerrado si es posible. Para un almacenamiento fácil, le recomendamos usar detergentes en tableta.
- Los orificios del propulsor están obstruidos. >>> Puede que los orificios inferiores y superiores estén obstruidos con restos de comida tales como pepitas de limón. Limpie los impulsores regularmente tal como se muestra en el apartado «Limpieza y cuidados».

Las decoraciones y adornos en los utensilios de cocina se están borrando.



Los vasos decorados y elementos de porcelana brillante no son aptos para lavarse en el lavavajillas. Los fabricantes de elementos de vajillas de cristal y de porcelana tampoco recomiendan lavar tales utensilios de cocina en el lavavajillas.

La vajilla está rallada.



Los utensilios de cocina que contengan o estén hechos de aluminio no deberían lavarse en el lavavajillas.

- Hay filtraje de sal. >>> Procure no verter sal alrededor del orificio de relleno de sal. La sal vertida puede causar ralladuras. Asegúrese de que la cubierta de depósito de agua después de finalizar el proceso. Use el programa de prelavado para retirar sal vertida dentro de la máquina. Dado que los gránulos de sal que permanecerán debajo de la cubierta se disolverán durante el prelavado, haciendo que la cubierta se suelte, revise la cubierta una vez más al finalizar el programa.
- El ajuste de la dureza del agua es baja o el nivel de sal es insuficiente >>> Mida la dureza del agua adecuadamente y compruebe el ajuste de la dureza del agua.
- La vajilla no está colocada en la máquina de manera ordenada. >>> Cuando coloque los vasos y otra cristalería en el canasto, no deje que se inclinen los unos hacia los otros sino hacia los bordes o estantes del canasto o la rejilla de soporte del cristal. Los golpes de los elementos de cristal con el resto de cristalería o con otras vajillas a causa del impacto del agua durante el lavado pueden provocar golpes o ralladuras en sus superficies.

Una mancha permanece en los vasos parecida a una de leche que no puede eliminarse con la mano . Habrá una apariencia de arcoíris azul cuando el cristale enfoque a la luz.

- Se usa demasiado abrillantador. >>> Baje el ajuste del abrillantador. Limpie los restos de abrillantador que se haya vertido en el momento de añadirlo.
- Hay corrosión en el cristal debido a agua blanda. >>> Mida la dureza del agua adecuadamente y compruebe el ajuste de la dureza del agua. Si el agua es blanda, (< 5 dH), no use sal. Escoja los programa que laven a temperaturas altas (p. ej. 60-65°C). También puede usar detergentes comerciales con protección para cristales.

Se forma espuma en la máquina.

- La vajilla se ha lavado a mano con detergente para lavar a mano pero no se ha aclarado antes de colocarla dentro del aparato. >>> Los detergentes para lavado a mano no contienen antiespumante. No hay necesidad de lavar la vajilla a mano antes de ponerla en el lavavajillas. Retire la suciedad dura de la vajilla bajo un chorro de agua. Con un pañuelo de papel o un tenedor será suficiente.
- El abrillantador se ha vertido a la máquina cuando lo ha añadido >>> Tenga cuidado de que el abrillantado no se viera dentro de la máquina cuando lo llene. Limpie los restos de abrillantador que se hayan podido escapar con la ayuda de un pañuelo de papel o una toalla.
- La tapa del abrillantador se ha dejado abierta. >>> Asegúrese de que la tapa del abrillantado esté cerrada después de añadir abrillantador.

Los utensilios de cocina están rotos.

- La vajilla no está colocada de manera ordenada dentro de la máquina. >>> Ponga los platos tal como se indica en el manual de instrucciones.
- Los canastos están sobrecargados. >>> No sobrecargue los canastos por encima de su capacidad.

Hay agua restante en el lavavajillas al finalizar el programa .

- Los filtros están obstruidos. >>> Compruebe si el sistema de filtros está limpio. Limpie el sistema de filtros regularmente tal como se muestra en el apartado «Limpieza y cuidados».
- El tubo de descarga está obstruido/bloqueado. >>> Compruebe el tubo de descarga. Si es necesario, retire la manguera de descarga, despeje la obstrucción e introdúzcala tal como se muestra en este manual de usuario.



Si no puede eliminar el problema a pesar de haber seguido las instrucciones de este apartado, consulte con su distribuidor o servicio técnico autorizado. Nunca intente reparar un aparato estropeado usted mismo.

