

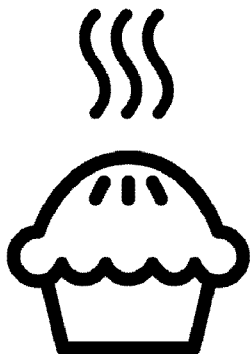


Плита

Руководство пользователя

Пеш

Пайдаланушы нұсқаулығы



FSGT62130DXO

RU / KK

285.3057.26/R.AB/19.11.2021/3-2

7787182115

Перед началом эксплуатации прочитайте это руководство пользователя!

Уважаемый покупатель!

Спасибо за то, что отдали предпочтение продукции компании «Веко».

Надеемся, что это высококачественное изделие, изготовленное с применением самых современных технологий, будет демонстрировать наилучшие результаты эксплуатации. Для этого перед началом эксплуатации внимательно прочитайте это руководство и всю сопутствующую документацию и используйте его в дальнейшем в качестве справочника. Если вы передаете изделие новому владельцу, передайте ему и руководство пользователя. Придерживайтесь всех предупреждений и информации, содержащихся в руководстве.

Помните, что данное руководство пользователя также может быть применимо к некоторым другим моделям. Различия между моделями будут указаны в руководстве.

Пояснения к символам

В данном руководстве пользователя используются следующие символы:



Важная информация или полезные советы по использованию.



Предупреждение о ситуациях, опасных для жизни людей и имущества.



Предупреждение об опасности поражения электрическим током.



Предупреждение об опасности пожара.



Предупреждение о горячих поверхностях.

1 Важные инструкции и предупреждения по технике безопасности и охране окружающей среды 4

Общие правила техники безопасности	4
Правила техники безопасности при работе с газовым оборудованием...	5
Электробезопасность	7
Безопасность изделия	9
Использование по назначению	12
Безопасность детей	12
Утилизация старого изделия	13
Утилизация упаковочных материалов	13

2 Общие сведения 15

Обзор	15
Содержание упаковки	16
Технические характеристики	18
Характеристики горелок	19

3 Установка 20

До начала установки	20
Установка и подключение	23
Переход на другой вид газа	27
Для будущей транспортировки	32

4 Подготовка к эксплуатации 33

Рекомендации по экономии электроэнергии	33
Подготовка к эксплуатации	33
Очистка прибора перед началом эксплуатации	33
Первоначальный прогрев	33

5 Правила эксплуатации варочной панели 35

Общие сведения о приготовлении пищи	35
Эксплуатация варочных панелей	36

6 Правила эксплуатации духовки 37

Общие сведения о выпекании, жарении и приготовлении с грилем	37
Правила эксплуатации газовой духовки	38
Время приготовления блюд	39
Правила эксплуатации газового гриля	40
Время приготовления блюд	41

7 Уход и техническое обслуживание 43

Общие сведения	43
Чистка варочной панели	43
Чистка панели управления	44
Чистка духовки	44
Очистка дверцы духовки	45
Снятие внутреннего стекла дверцы	46
Замена лампочки освещения духового шкафа	47

8 Поиск и устранение неисправностей 48

1 Важные инструкции и предупреждения по технике безопасности и охране окружающей среды

В данном разделе содержатся инструкции по технике безопасности, которые помогут вам избежать травм и повреждений. При несоблюдении этих правил все гарантийные обязательства аннулируются.

Общие правила техники безопасности

- Это изделие может эксплуатироваться детьми старше 8 лет и людьми с ограниченными физическими, сенсорными или умственными способностями, а также лицами, не имеющими достаточного опыта и знаний, только в том случае, если они находятся под наблюдением лиц, ответственных за их безопасность, или проинструктированы на предмет безопасного использования изделия и осознают связанные с этим риски.

Следите за тем, чтобы дети не играли с устройством. Дети могут чистить и обслуживать устройство только под наблюдением.

- Прибор не должен использоваться лицами (включая детей) с ограниченными физическими, сенсорными или умственными способностями или недостатком опыта и знаний, за исключением случаев, когда использование происходит под непосредственным контролем или в соответствии с указаниями. Следите за детьми, чтобы они не играли с прибором.
- В случае передачи изделия третьему лицу в личное пользование или в целях вторичного использования необходимо также передать руководство пользователя, наклейки изделия, а также другие связанные с ним документы и компоненты.

- Не устанавливайте устройство на ковровом покрытии. Недостаточная вентиляция под днищем устройства может привести к перегреву электрических деталей и проблемам в работе изделия.
- Работы по установке и ремонту должны выполняться только представителями авторизованной сервисной службы. Производитель не несет ответственности за повреждения в результате выполнения работ лицами, не имеющими соответствующей квалификации. Это также может привести к аннулированию гарантии. Перед установкой внимательно прочтите инструкции.
- Не пользуйтесь неисправным изделием, а также при наличии на нем заметных повреждений.
- Проверяйте, чтобы после каждого использования переключатели функций изделия были выключены.

Правила техники безопасности при работе с газовым оборудованием

- Все работы с газовыми приборами и системами должны выполнять только квалифицированные специалисты, имеющие право на выполнение таких работ.
- Перед установкой проверьте, соответствуют ли параметры местной распределительной сети (давление и тип газа) настройкам прибора.
- Это устройство не подсоединяется к устройству для удаления продуктов горения. Это устройство не подсоединяется к устройству для удаления продуктов горения. Установка и подключение прибора должны выполняться в соответствии с действующими нормами и правилами. Особое внимание следует уделить требованиям к вентиляции (см. раздел *До начала установки, стр. 20*).
- **ОСТОРОЖНО:** Во время эксплуатации газовой

- плиты она выделяет тепло, влагу и продукты сгорания в помещении, в котором установлена. Убедитесь, что кухня хорошо проветривается, в особенности во время использования прибора: держите открытыми отверстия, через которые осуществляется естественная вентиляция, или установите прибор для искусственной вентиляции (механическую надплитную вытяжку).
- Длительное интенсивное использование прибора может требовать дополнительной вентиляции, например, увеличения уровня мощности механической вытяжки, если она имеется.
- Необходимо регулярно проверять исправность газовых приборов и систем. Регулятор, шланг и его хомут следует проверять регулярно и заменять в сроки, рекомендованные производителем, или по мере необходимости.
 - Регулярно очищайте газовые горелки. Горелка должна гореть ровным голубым пламенем.
 - Данное изделие должно использоваться в помещении, где установлен правильно отрегулированный и работоспособный датчик угарного газа. Убедитесь, что датчик угарного газа работает правильно и регулярно проходит техническое обслуживание. Датчик угарного газа должен устанавливаться на расстоянии не более 2 м от изделия.
 - В газовых приборах необходимо обеспечить полное сжигание газа, так как при неполном сгорании газа выделяется угарный газ (СО). Угарный газ (монооксид углерода) - это очень ядовитый бесцветный газ без запаха, который даже в очень малых дозах вызывает отравление и смерть.
 - Узнайте у своего поставщика газа телефон местной аварийной службы газа, а также ознакомьтесь с мерами предосторожности, которые необходимо

предпринимать при обнаружении запаха газа.

Меры предосторожности при обнаружении запаха газа

- Не пользуйтесь открытым пламенем и не курите. Не пользуйтесь электрическими выключателями (например, выключателем освещения, дверным звонком и т.д.). Не пользуйтесь стационарными и мобильными телефонами. Остерегайтесь взрыва и отравления газом!
- Перекройте все краны газовых приборов и газовых счетчиков
- Откройте окна и двери.
- Проверьте все трубы и соединения на герметичность. Если запах газа не исчезает, покиньте помещение.
- Предупредите соседей.
- Вызовите пожарную команду. Звоните по телефонному аппарату, который находится за пределами дома.
- Не входите в помещение, пока вам не сообщат, что это безопасно.

Электробезопасность

- В случае неисправности следует прекратить эксплуатацию изделия, пока оно не будет отремонтировано в авторизованном сервисном центре. Существует риск поражения электрическим током!
- Изделие можно подключать только к заземленной розетке/линии, напряжение и уровень защиты которой соответствуют параметрам, указанным в разделе «Технические характеристики». Установку заземления должен выполнять квалифицированный специалист (при использовании прибора с трансформатором или без него). Наша компания не несет ответственности за какие-либо проблемы, возникшие вследствие использования изделия без заземления, выполненного в соответствии с местными нормами и правилами.

- Никогда не лейте воду на изделие во время мытья! Существует риск поражения электрическим током!
- Категорически запрещается дотрагиваться к штепсельной вилке влажными руками! Не тяните за кабель питания. Вынимая вилку из розетки, беритесь непосредственно за вилку.
- Прежде чем приступать к установке, техническому обслуживанию, чистке и ремонту, изделие необходимо отключить от электросети.
- Во избежание несчастных случаев при повреждении кабеля питания его замену должен выполнять производитель, его специалист по сервису или лицо, имеющее аналогичную квалификацию.
- Электроприбор следует устанавливать таким образом, чтобы его можно было полностью отсоединить от сети электропитания. Отсоединение должно осуществляться с помощью штепсельной вилки или выключателя, встроенного в фиксированную сеть электропитания, в соответствии со строительными нормативами и правилами.
- Задняя стенка духового шкафа во время работы сильно нагревается. Следите за тем, чтобы газовые шланги и электрические провода не соприкасались с задней стенкой, так как это может привести к их повреждению.
- Следите за тем, чтобы шнур питания не был зажат между рамой и дверцей духового шкафа, и не прокладывайте его по горячим поверхностям. В противном случае изоляция кабеля может расплавиться, что приведет к короткому замыканию и пожару.
- Все работы с электрическим оборудованием и системами должны выполняться только квалифицированными

специалистами,
допущенными к
выполнению таких работ.

- В случае какого-либо повреждения выключите прибор и отсоедините его от электросети. Для этого выключите общий предохранитель в доме.
- Проверьте, соответствуют ли изделию номинальные характеристики предохранителя.

Безопасность изделия

- **ВНИМАНИЕ:** Данное изделие и его внешние части нагреваются в процессе использования. Будьте осторожны, не касайтесь нагревательных элементов. Детей младше 8 лет следует допускать к духовому шкафу только под постоянным присмотром взрослых.
- Не пользуйтесь прибором, находясь под воздействием алкоголя или лекарственных препаратов, снижающих скорость реакции или нарушающих координацию движений.
- Будьте осторожны при использовании спиртных

напитков в
приготавливаемых блюдах.
При высокой температуре спирт испаряется и при соприкосновении с горячими поверхностями может загореться и вызвать пожар.

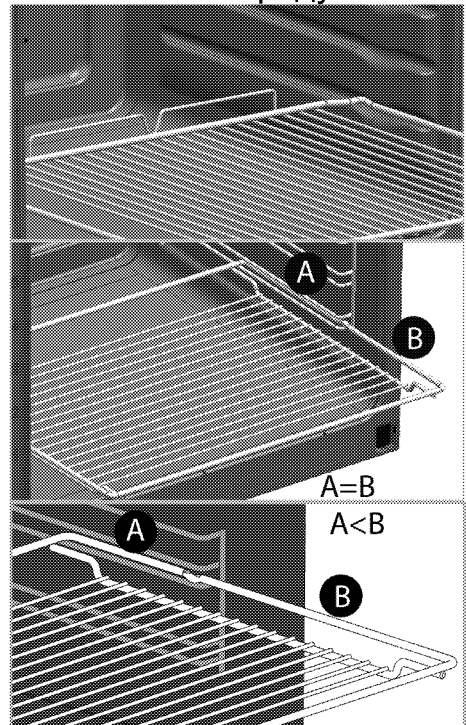
- Не располагайте рядом с прибором легковоспламеняющиеся материалы, так как во время работы его боковые поверхности могут сильно нагреваться.
- Во время работы устройство может нагреваться. Будьте осторожны, не касайтесь нагревательных элементов внутри духового шкафа.
- Следите за тем, чтобы вентиляционные отверстия были полностью открыты.
- Не разогревайте в духовом шкафу продукты в закрытых жестяных или стеклянных банках. Внутри банок может повыситься давление, что приведет к взрыву.
- Не ставьте противни или посуду непосредственно на дно духового шкафа, а

также не кладите на него алюминиевую фольгу. Избыточное тепло может привести к повреждению дна духового шкафа.

- Не используйте для чистки стеклянной дверцы духового шкафа грубые абразивные чистящие средства или острые металлические скребки, чтобы не поцарапать поверхность, поскольку это может привести к разрушению стекла.
- Не используйте для чистки устройства пароочистители, поскольку это может привести к поражению электрическим током.

- (Может отличаться в зависимости от модели изделия.)
Правильное расположение проволочной решетки и противня на направляющих
Проволочную решетку и/или противень следует правильно устанавливать на направляющие. Вставьте проволочную решетку или противень между 2 направляющими и проверьте, устойчиво ли

держится решетка или противень (см. рисунок). Только после этого можно класть на них продукты.



- Не пользуйтесь духовым шкафом, если стекло в передней дверце потрескалось или вынуто.
- Ручка духовки не предназначена для сушки полотенца. Если функция гриля включена, а дверца открыта, не вешайте полотенца, перчатки и другие тряпичные изделия.
- Помещая продукты в горячий духовой шкаф или

- вынимая их оттуда, обязательно пользуйтесь термостойкими рукавицами.
- Положите бумагу для выстилания пекарных форм в горшок для варки или на противень, решетку и т.д. вместе с приготавливаемыми пищевыми продуктами, и поместите все в предварительно нагретую печь. Удалите излишки бумаги, выступающие за пределы противня или горшка, чтобы они не смогли соприкоснуться с нагревательными элементами. Не используйте бумагу для выстилания пекарных форм, рабочая температура которой ниже температуры в печи. Не кладите бумагу непосредственно на основание печи.
 - **ВНИМАНИЕ:** Перед заменой лампы убедитесь, что шнур питания прибора отключен от сети или что прерыватель цепи выключен, чтобы избежать поражения электрическим током.
 - Прибор не следует устанавливать за декоративной дверцей, поскольку это может привести к перегреву.
 - Прибор следует устанавливать прямо на пол. Не устанавливайте прибор на подставку или стойку.
 - **ВНИМАНИЕ:** При приготовлении пищи с жиром или маслом не оставляйте варочную панель без присмотра, поскольку это может привести к возгоранию. Категорически **ЗАПРЕЩАЕТСЯ** гасить такое пламя водой; следует выключить устройство и накрыть огонь, например, крышкой или противопожарным покрытием.
 - **ОСТОРОЖНО:** За процессом приготовления пищи необходимо следить. За кратковременным процессом приготовления пищи необходимо следить постоянно.
 - **ВНИМАНИЕ:** Опасность пожара: не храните предметы на конфорках.

Для обеспечения пожарной безопасности изделия соблюдайте нижеуказанные правила.

- Убедитесь, что вилка плотно вставлена в розетку и не искрит.
- Запрещается использовать поврежденный либо обрезанный кабель, а также удлинитель; можно пользоваться только оригинальным кабелем.
- Убедитесь, что в розетке, к которой подключается изделие, отсутствуют жидкость или влага.
- Убедитесь, что подключение газа выполнено таким образом, чтобы исключить утечку газа.

Использование по назначению

- Данное изделие предназначено исключительно для бытового использования. Запрещается использовать прибор в коммерческих целях.
- **ОСТОРОЖНО:** Данное изделие предназначено исключительно для

приготовления пищи. Его запрещено использовать для других целей, например, для обогрева помещения."

- Изделие не следует использовать с целью нагревания тарелок под грилем, сушки полотенец и посудных полотенец, путем развешивания их на ручках, а также для обогрева помещения.
- Производитель не несет ответственности за повреждения в результате использования изделия не по назначению или неправильного обращения с ним.
- Духовой шкаф можно использовать для размораживания, выпекания, жарения и приготовления продуктов на гриле.

Безопасность детей

- **ВНИМАНИЕ:** Доступные части прибора могут сильно нагреваться при использовании. Не допускайте к ним детей.
- Упаковочные материалы опасны для детей. Храните упаковочные

материалы в недоступном для детей месте.

Утилизируйте все упаковочные материалы в соответствии с нормами по охране окружающей среды.

- Электрическое и/или газовое оборудование представляют опасность для детей. Во время работы духового шкафа не допускайте к нему детей, а также не разрешайте им играть с ним.
- Доступны дополнительные защитные средства для предотвращения контакта с дверцей духовки. Этот компонент следует установить, если маленькие дети могут находиться в помещении.
- Не размещайте над прибором предметы, которые дети могут попытаться достать.
- Не ставьте на открытую дверцу тяжелые предметы и не позволяйте детям садиться на нее, Духовой шкаф может перевернуться, а также могут быть повреждены петли дверцы.

Утилизация старого изделия

Соответствие Директиве ЕС об утилизации электрического и электронного оборудования (WEEE) и утилизация вышедшего из употребления оборудования:



Данное изделие соответствует Директиве ЕС об утилизации электрического и электронного оборудования (2012/19/EU). Данное изделие имеет маркировку, указывающую на утилизацию его как электрического и электронного оборудования (WEEE).

Это изделие произведено из высококачественных деталей и материалов, которые подлежат повторному использованию и переработке. Поэтому не выбрасывайте изделие с обычными бытовыми отходами после завершения его эксплуатации. Его следует сдать в соответствующий центр по утилизации электрического и электронного оборудования. О местонахождении таких центров вы можете узнать в местных органах власти.

Соответствие Директиве ЕС об ограничении содержания вредных веществ (RoHS):

Приобретенное вами изделие соответствует Директиве ЕС о правилах ограничения содержания вредных веществ (2011/65/EU). Оно не содержит вредных и запрещенных материалов, указанных в Директиве.

Утилизация упаковочных материалов

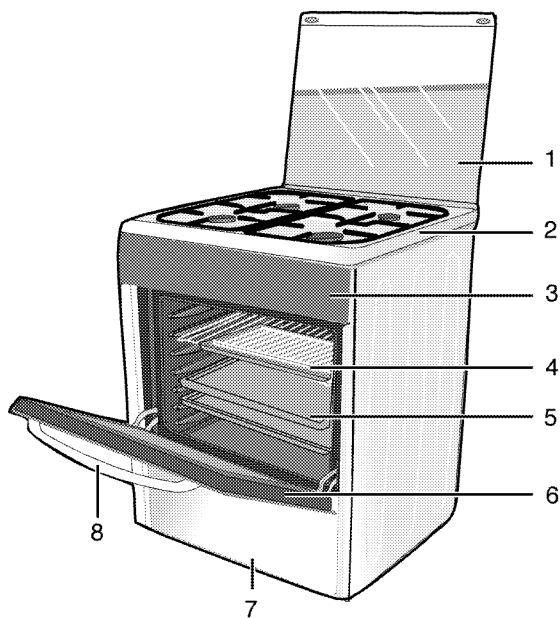
- Упаковочные материалы опасны для детей. Храните упаковочные материалы в безопасном и

недоступном для детей
месте. Упаковочные материалы
изделия изготовлены из
материалов, подлежащих
вторичной переработке.
Утилизируйте их соответствующим

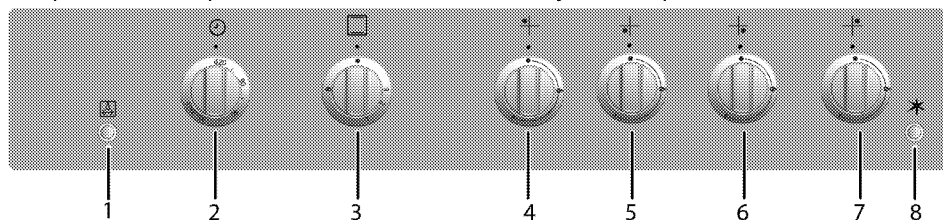
образом и сортируйте согласно
инструкций по обращению с
отходами, подлежащими
вторичной переработке. Не
утилизируйте их вместе с
обычными бытовыми отходами.

2 Общие сведения

Обзор



- | | |
|-----------------------|-------------------|
| 1 Верхняя крышка | 5 Противень |
| 2 Крышка конфорки | 6 Передняя дверца |
| 3 Панель управления | 7 Нижняя часть |
| 4 Проволочная решетка | 8 Ручка дверцы |



- | | |
|---|--|
| 1 Кнопка лампы и вертела | 6 Дополнительная конфорка
Передняя правая |
| 2 Механический таймер | 7 Нормальная конфорка Задняя
правая |
| 3 Ручка духового шкафа | 8 Кнопка розжига |
| 4 Нормальная конфорка Задняя
левая | |
| 5 Конфорка быстрого нагрева
Передняя левая | |

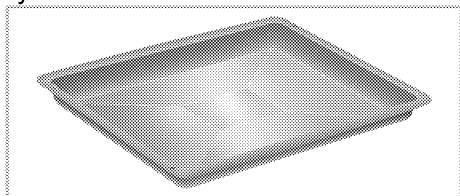
Содержание упаковки

i Изделие комплектуется различным набором дополнительных принадлежностей в зависимости от модели. Некоторые дополнительные принадлежности, описанные в руководстве пользователя, в комплекте этого изделия могут отсутствовать.

1. Руководство пользователя

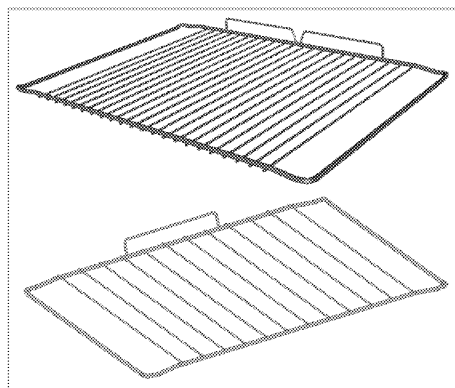
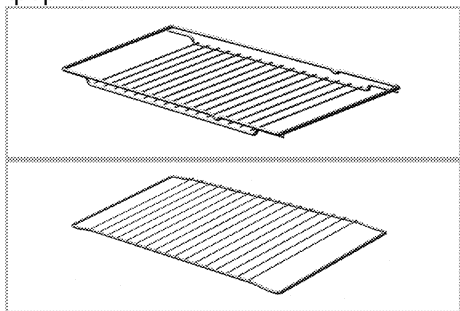
2. Стандартный противень

Предназначен для выпечки изделий из теста, размораживания замороженных продуктов и жарения продуктов большими кусками.



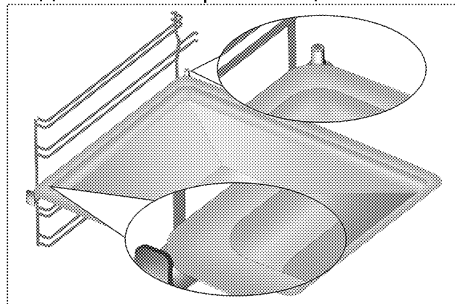
3. Решетка

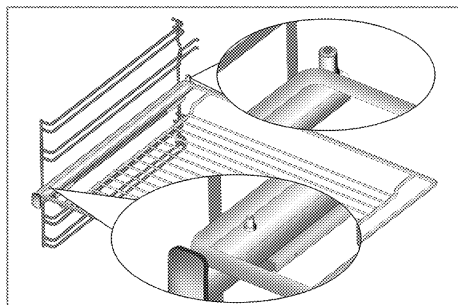
Предназначена для жарения, а также для размещения продуктов на нужной полке при выпечке, жарении или приготовлении в формах.



4. Правильное расположение проволочной решетки на выдвижных направляющих (Данная функция — дополнительная. Она может отсутствовать в вашем изделии.)

Благодаря наличию выдвижных направляющих можно легко устанавливать и выдвигать противни и проволочную решетку. При установке противней или проволочной решетки следите за тем, чтобы края противня или решетки опирались на штырьки, расположенные на задней части выдвижных направляющих.

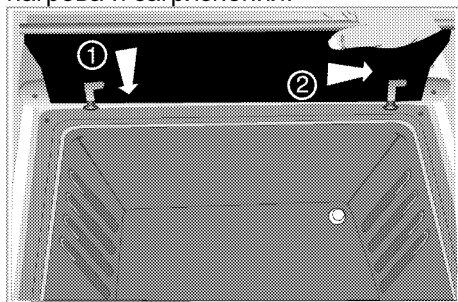




- Для жарения на вертеле закрепите продукты с помощью вилки.
- Установите подставку для вертела в духовку на уровень, где расположен привод вертела.
- Вставьте острый конец вертела в гнездо привода и уложите вертел на подставку.
- При приготовлении блюд на вертеле снимите ручку.

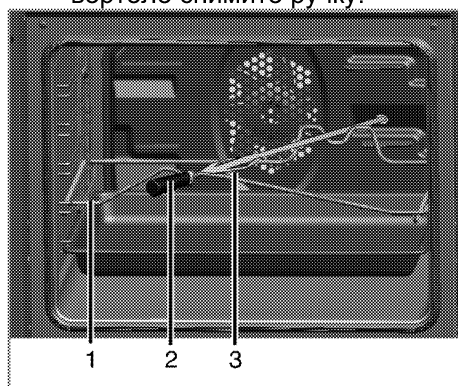
5. Защитный экран для ручек

Используется во время приготовления пищи на гриле с открытой дверцей духовки. Предназначен для защиты панели управления и регуляторов от нагрева и загрязнения.



6. Вертел

Для обжаривания мяса, птицы и рыбы со всех сторон.



- 1 Подставка для вертела
 - 2 Пластмассовая ручка *
 - 3 Вилка
- * (Может отличаться в зависимости от модели изделия.)

Технические характеристики

ОБЩИЕ СВЕДЕНИЯ	
Габариты (высота / ширина / глубина)	850 мм/600 мм/600 мм
Напряжение/частота	220-240 В ~ 50 Гц
Общая потребляемая мощность	20 Вт
Тип кабеля/сечение	мин. H05VV-FG 3 x 0,75 мм ²
Категория газового прибора	Cat II 2H3B/P
Тип газа/давление	NG G 20/20 мбар
Общий расход газа	10,4 кВт
Переход на тип газа/давление [§] – дополнительно	LPG G 30/28-30 мбар NG G 20/10 мбар - NG G 20/13 мбар
ВАРОЧНАЯ ПАНЕЛЬ	
Конфорки	
Задняя левая	Нормальная конфорка
Мощность	2 кВт
Передняя левая	Конфорка быстрого нагрева
Мощность	2,9 кВт
Передняя правая	Дополнительная конфорка
Мощность	1 кВт
Задняя правая	Нормальная конфорка
Мощность	2 кВт
ДУХОВКА/ГРИЛЬ	
Главный духовой шкаф	Газовая духовка
Лампочка внутреннего освещения	15–25 Вт
Гриль: потребляемая мощность	2,5 кВт
Духовка: расход газа	2.5 кВт
Класс защиты -1	

Степень защиты IP 42

i При усовершенствовании качества продукции технические характеристики могут быть изменены без предварительного уведомления.

i Иллюстрации в данном руководстве являются схематичными и могут несколько отличаться от конкретного изделия.

i Значения, указанные на этикетках изделия или в сопроводительной документации, получены в лабораторных условиях согласно соответствующим стандартам. Эти данные могут быть иными в зависимости от условий эксплуатации изделия.

Характеристики горелок

Расположение конфорки	2 кВт	2,9 кВт	1 кВт	2 кВт
	Задняя левая	Передняя левая	Передняя правая	Задняя правая
G 20/10 мбар	125	155	90	125
G 20/13 мбар	116	145	84	116
G 20/20 мбар	103	115	72	103
G 30/28-30 мбар	72	87	50	72

Тип газа / давление	Газовая духовка	ГРИЛЬ
G 20/10 мбар	130	130
G 20/13 мбар	128	128
G 20/20 мбар	115	115
G 30/28-30 мбар	73	73

Вы можете приобрести форсунки, не вошедшие в комплектацию вашей модели в авторизованном сервисном центре.

3 Установка

Прибор должен устанавливаться квалифицированным специалистом в соответствии с действующими нормами и правилами. В противном случае гарантия аннулируется. Производитель не несет ответственности за повреждения в результате выполнения работ лицами, не имеющими соответствующей квалификации. Это может привести к аннулированию гарантии.

i Подготовка места установки, электрического и газового оборудования обеспечивается покупателем.

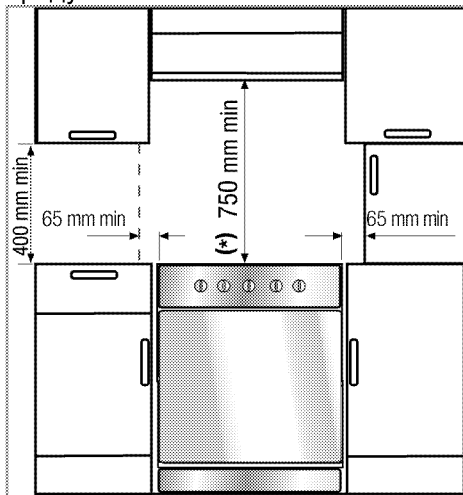
! Бытовой прибор следует устанавливать в соответствии со всеми местными нормами по подключению газового и/или электрического оборудования.

! Прежде чем приступать к установке, визуально проверьте отсутствие внешних дефектов духового шкафа. При наличии дефектов не устанавливайте его. Поврежденные электроприборы представляют собой угрозу вашей безопасности.

До начала установки

Для того чтобы обеспечить наличие необходимых зазоров для циркуляции воздуха под плитой, рекомендуем устанавливать ее на твердом основании так, чтобы ножки не погружались в ковер или мягкое напольное покрытие.

Кухонный пол должен выдерживать вес прибора с учетом веса посуды и продуктов.



- Это устройство соответствует требованиям к приборам класса 1, и его можно устанавливать так, чтобы задняя и **одна** из боковых стенок примыкали к стенам помещения, стенкам кухонных шкафчиков или бытовых приборов любой высоты. Кухонная мебель или бытовые приборы, примыкающие с **другой** стороны, должны быть не выше прибора.
- Ее можно использовать с кухонными шкафами с обеих сторон, однако следует оставить свободное пространство минимум 400 мм над уровнем конфорок, а также боковое свободное пространство не менее 65 мм между плитой и стеной, перегородкой или высоким кухонным шкафом.
- Плита может также стоять отдельно. Обеспечьте свободное расстояние не менее 750 мм от

поверхности плиты до поверхностей над ней.

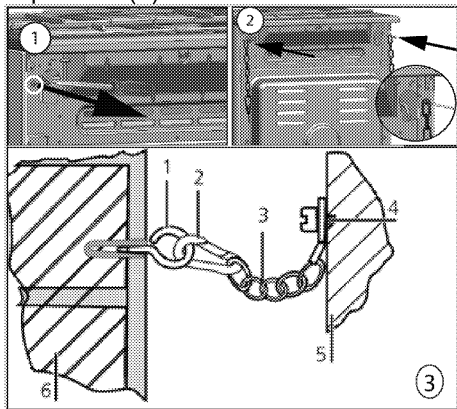
- В случае установки надплитного воздухоочистителя соблюдайте инструкции его производителя в отношении высоты монтажа устройства. Если в инструкции к вытяжке не указан какой-либо размер, эта высота должна быть не менее 650 мм.
- Вся кухонная мебель, рядом с которой устанавливается устройство, должна быть термостойкой (не менее 100 °С).

Предохранительная цепь

Если изделие оснащено двумя предохранительными цепями(2);

Для обеспечения устойчивости изделия его необходимо закрепить с помощью двух предохранительных цепей, входящих в комплект поставки.

С помощью соответствующего дюбеля установите крючок (1) в стене кухни (6), а затем подсоедините предохранительную цепь (3) к крючку с помощью карабина (2).



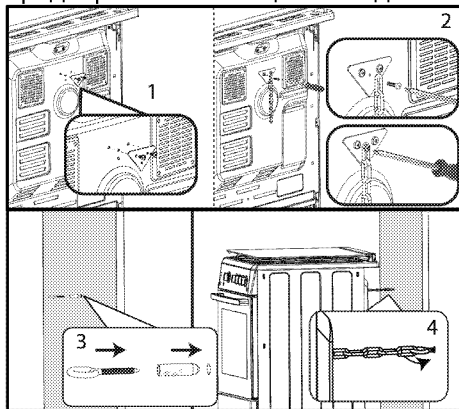
- 1 Крючок
- 2 Карабин
- 3 Предохранительная цепь

- 4 Прочно закрепите цепь с задней стороны плиты
- 5 Задняя сторона плиты
- 6 Стена кухни

Если изделие оснащено одной предохранительной цепью(1);

Для обеспечения устойчивости изделия его необходимо закрепить с помощью входящей в комплект поставки предохранительной цепи на духовом шкафу.

Следуйте указаниям на рисунке ниже для крепления предохранительной цепи к изделию.



- i** Предохранительная цепь должна быть как можно короче, чтобы исключить опрокидывание изделия как вперед, так и в сторону.

В конструкции предохранительной цепи для плиты нет гнезда для крепления скобы.

Вентиляция помещения

Во всех помещениях должно быть открывающееся окно, а в некоторых помещениях потребуется также наличие постоянной вентиляции. Забор воздуха для процесса горения производится в помещении, и уходящие газы выделяются непосредственно в помещении. Поэтому для безопасной

эксплуатации устройства необходимо обеспечить в помещении хорошую вентиляцию.

Помещения с дверями и (или) окнами, которые открываются непосредственно наружу

В дверях и (или) окнах, которые открываются непосредственно наружу, должно быть общее вентиляционное отверстие с размерами, указанными в таблице ниже, с учетом общей мощности газового потока устройства (общая потребляемая мощность газового потока устройства показана в таблице технических характеристик в данном руководстве пользователя). Если в дверях и (или) окнах нет общего вентиляционного отверстия, соответствующего общему расходу газа устройства, как указано в таблице ниже, тогда в помещении обязательно должно быть дополнительное постоянное вентиляционное отверстие, чтобы обеспечить выполнение общих минимальных требований к вентиляции в соответствии с общим расходом газа в данном устройстве. В качестве постоянного вентиляционного отверстия можно применить отверстия для существующих воздуховодов, например отверстия с размерами воздуховода бытовой вытяжки и т. д.

Общий расход газа (кВт)	Мин. вентиляционное отверстие (см ²)
11,5–13	700
13–15,5	800
15,5–17	900
17–19	1000
19–24	1250

Помещения, не имеющие дверей и (или) окон, которые могут открываться непосредственно наружу

Если в помещении, где устанавливается устройство, отсутствуют дверь и (или) окно, которые открываются непосредственно наружу, следует найти иную продукцию, определенно позволяющую обеспечить наличие постоянного нерегулируемого и незакрываемого вентиляционного отверстия и выполнение общих минимальных требований к вентиляции в соответствии с общим расходом газа в данном устройстве, как указано в приведенной выше таблице. Кроме того, следует соблюдать соответствующие рекомендации по строительным нормам.

Если помещение или внутреннее пространство содержит более одного газового устройства, то в дополнение к требованию, указанному в таблице выше, должна быть обеспечена зона дополнительной вентиляции. Размер дополнительной вентиляционной зоны должен соответствовать требованиям других газовых приборов.

В помещении, где установлено изделие, также должен быть предусмотрен минимальный свободный зазор 10 мм между полом и нижним краем двери,

Общий расход газа (кВт)	Мин. вентиляционное отверстие (см ²)
0–2	100
2–3	120
3–4	175
4–6	300
6–8	400
8–10	500
10–11,5	600


которая открывается внутрь помещения. Необходимо обеспечить, чтобы такие изделия, как ковры, перекрытия и т. д., не перекрывали данное свободное пространство, когда дверь закрыта.

Плита может устанавливаться в кухне, в кухне-столовой или в жилой комнате, но не в помещении с ванной или душем. Плиту запрещается устанавливать в жилой комнате площадью менее 20 кв. м.³


Не устанавливайте плиту в помещении, находящемся ниже уровня поверхности, если оно не выходит на уровень поверхности хотя бы одной стороной.

Установка и подключение

Прибор следует устанавливать и подключать в соответствии с действующими нормами и правилами.

 Не устанавливайте изделие рядом с холодильником или морозильной камерой. Поскольку духовой шкаф излучает тепло, холодильники будут потреблять больше электроэнергии.

- Переносить прибор должны не менее двух человек.
- Прибор следует устанавливать прямо на пол. Не устанавливайте прибор на подставки.

 Не перемещайте устройство, держась за дверцу и/или за ручку дверцы. Дверца, ручка или петли могут повредиться.

Подключение к электросети

Подключайте изделие к розетке или линии с заземлением, защищенной миниатюрным автоматическим выключателем с соответствующим номиналом, который указан в таблице «Технические

характеристики». Установку заземления должен выполнять квалифицированный электрик (при использовании изделия с трансформатором или без него). Наша компания не несет ответственности за ущерб, понесенный вследствие использования изделия без заземления, выполненного в соответствии с местными нормами и правилами.



Подключение прибора к электросети должен выполнять квалифицированный специалист, имеющий право на выполнение таких работ. Гарантийный период начинается только после правильной установки. Производитель не несет ответственности за повреждения в результате выполнения работ лицами, не имеющими соответствующей квалификации.



Шнур питания не должен быть сдавлен, изогнут или зажат, а также не должен соприкасаться с нагревающимися компонентами изделия. Замену поврежденного шнура питания должен выполнять квалифицированный электрик. В противном случае это может привести к поражению электрическим током, короткому замыканию или возгоранию!

Параметры электрической сети должны соответствовать данным, указанным на паспортной табличке прибора. Паспортную табличку

можно увидеть либо при открытой дверце или нижней крышке, либо на задней стенке прибора, в зависимости от типа прибора. Шнур питания прибора должен соответствовать параметрам, указанным в таблице "Технические характеристики".

i К штепсельной вилке шнура питания после установки должен быть обеспечен легкий доступ (не прокладывайте шнур над варочной поверхностью).

i При монтаже проводки необходимо соблюдать национальные/местные электротехнические правила и нормы, а также использовать соответствующие розетки/штепсельные вилки и вилку для духовки. В случае если предельные значения мощности продукции превышают допустимую нагрузку на вилку и розетку, изделие должно быть подключено через стационарное электрическое оборудование напрямую без использования вилки и розетки.

! Перед выполнением каких-либо электромонтажных работ отключите прибор от электрической сети. Существует риск поражения электрическим током!

Включите шнур питания в розетку.

Подключение газа

! Подключение прибора к электрической сети должен выполнять квалифицированный специалист, имеющий право на выполнение таких работ. Непрофессиональный ремонт может привести к взрыву или отравлению газом! Производитель не несет ответственности за повреждения в результате выполнения работ лицами, не имеющими соответствующей квалификации.

! Перед выполнением каких-либо работ по монтажу газовых приборов перекройте подачу газа. Это может привести к взрыву!

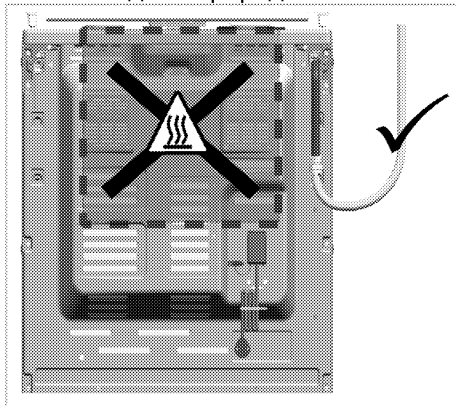
- Тип и давление газа, на которые отрегулирован прибор, указаны на паспортной таблице или маркировке.
- i** На ваше изделие может подаваться природный газ (NG).
- Узел подачи природного газа должен быть надлежащим образом подготовлен к сборке перед установкой изделия.
- Подключение вашего изделия к газораспределительной сети будет выполняться авторизованным персоналом.
- Для подключения изделия к газораспределительной сети на выпускном отверстии узла должна быть гибкая труба, а конец трубы должен быть закрыт глухой заглушкой. Глухая заглушка должна быть удалена при выполнении соединения, а изделие подключается с

использованием плоского соединительного устройства (рукава).

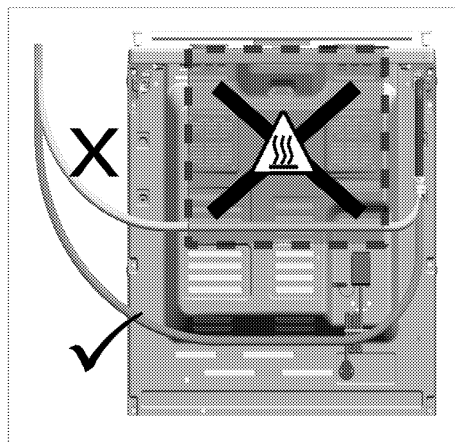
- Глухая заглушка должна быть удалена при выполнении соединения, а изделие подключается с использованием плоского соединительного устройства (рукава).
- Если впоследствии возникнет необходимость перевести изделие на другой вид газа, обратитесь в авторизованный сервисный центр по вопросу выполнения соответствующей процедуры.

Если изделие оснащено одним газовыпускным патрубком;

- Перед подсоединением газового шланга проверьте, что выпускное отверстие газового шланга в задней части изделия находится на той же стороне изделия, что и клапан подачи природного газа.

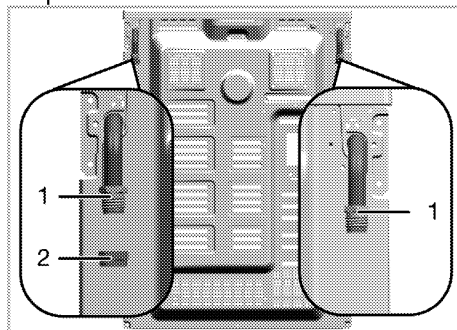


- Если выпускное отверстие газового шланга и клапан подачи природного газа не расположены на одной стороне, проверьте, чтобы шланг при соединении не проходил через зону повышенной температуры.



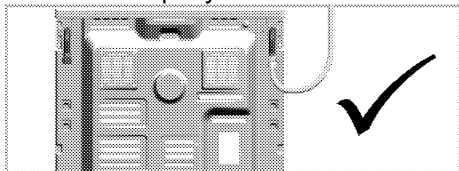
Если у вашего продукта два выхода газа;

- Один из двух выходов закрыт заглушкой, Конец другого выхода открыт.

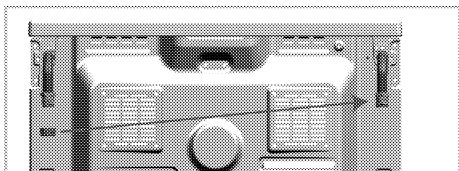


- 1 Выпускное отверстие газового шланга
 - 2 Глухая заглушка (Выход, к которому присоединяется заглушка, может отличаться в зависимости от модели изделия.)
- Перед подключением газа убедитесь, что клапан природного газа и выход газового шланга продукта, который нужно подключить к газу, находятся на одной стороне.
 - Если клапан природного газа и выпускной патрубок газового шланга с открытым концом

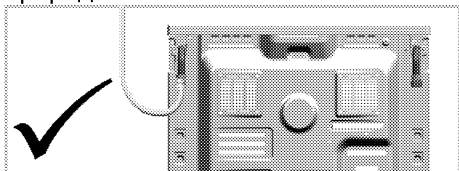
находятся с одной стороны, выполните подключение газа, как показано на рисунке ниже.



- Если клапан природного газа и выпускной патрубок газового шланга закрыты пластиковой заглушкой с одной стороны, снимите заглушку с соединительной головки для подключения газового шланга с помощью двух ключей. Закройте выход газового шланга постоянной заглушкой, где подключение газа не будет осуществляться новой (неиспользованной) уплотнительной прокладкой.



- Подсоедините газ, как показано на рисунке ниже, на выходе газового шланга рядом с клапаном природного газа.



Риск пожара:

Выполнение подключения в нарушение представленных ниже инструкций влечет за собой риск утечки газа и пожара. **Наша компания не несет ответственности за ущерб, понесенный в результате нарушения инструкций.**


- Подключение к газораспределительной сети должно выполняться только персоналом авторизованного поставщика услуг.
- Подключение изделия к газораспределительной сети обязательно должно выполняться через выпускное отверстие газового шланга возле клапана природного газа.
- Соединительную головку для подключения газового шланга необходимо закрыть заглушкой.
- При закрытии глухой заглушкой выпускного отверстия газового шланга, который не будет использоваться, обязательно должна быть использована новая и неиспользованная уплотнительная прокладка.




После изменения направления подключения заглушкой контроль утечки газа должен выполнить уполномоченный сервисный центр.



Гибкий газовый шланг должен быть подсоединен таким образом, чтобы он не касался окружающих его движущихся частей и чтобы они не зацепляли шланг при движении. (например, выдвижные ящики) Кроме того, шланг не должен располагаться в тех местах, где он может быть пережат.

-  Газовый шланг не должен быть сдавлен, изогнут или зажат, а также не должен соприкасаться с нагревающимися компонентами изделия. Поврежденный газовый шланг может привести к взрыву.

Проверка соединения на утечку газа


- Установите все регуляторы изделия в положение «Выключено». Установите все регуляторы изделия в положение «Выключено». Для проверки утечки газа приготовьте мыльную пену и нанесите ее на место подсоединения шланга.
 - Для проверки утечки газа приготовьте мыльную пену и нанесите ее на место подсоединения шланга. В этом случае еще раз проверьте подсоединение газового шланга.
 - Если изделие оснащено двумя газовыпускными патрубками, обеспечьте, чтобы неиспользуемый газовойпускной патрубок был закрыт глухой заглушкой. Приготовьте мыльную пену и нанесите ее на точку установки глухой заглушки для проверки на наличие утечек газа. В случае утечки газа мыльная пена будет пузыриться. В этом случае еще раз проверьте установку глухой заглушки.
 - Вместо мыльной пены вы можете использовать имеющиеся в продаже спреи для проверки утечки газа.
-  Ни в коем случае не используйте для проверки утечки газа спички или зажигалку.

- Придвиньте прибор к стене кухни.
- **Регулирование ножек духовки**
При наличии вибрации посуда во время приготовления может сдвигаться. Для предотвращения опасных ситуаций необходимо, чтобы прибор стоял ровно и устойчиво.


В целях безопасности, выровняйте прибор с помощью 4 регулируемых ножек ножки. Для этого поворачивайте их влево и вправо до тех пор, пока прибор не будет ровно стоять на столешнице.

Окончательная проверка

1. Проверьте, работают ли электрические компоненты.
2. Откройте подачу газа.
3. Проверьте места подключения газа на надежность закрепления и герметичность.
4. Зажгите горелки и проверьте внешний вид пламени.

-  Пламя должно быть голубым и иметь обычную форму. Если пламя имеет желтоватый оттенок, проверьте положение накладки горелки или прочистите горелку.

Переход на другой вид газа

-  Перед выполнением каких-либо работ по монтажу газовых приборов перекройте подачу газа. Это может привести к взрыву!

Для перехода на другой вид газа необходимо заменить все форсунки прибора и отрегулировать все краны для уменьшения подачи газа.

Замена форсунок в горелках

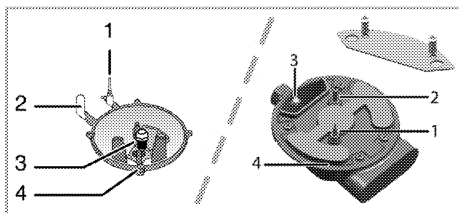
1. Снимите накладку горелки и выньте корпус горелки.
2. Вывинтите форсунки, поворачивая против часовой стрелки.
3. Вставьте новые форсунки.

4. Проверьте соединения на надежность закрепления и герметичность.

i Расположение новых форсунок указано на упаковке или в таблице на *Характеристики горелок, стр. 19*.

i ((Может отличаться в зависимости от модели изделия.))

В некоторых моделях конфорок форсунка закрыта металлической крышкой. Для замены форсунки металлическую крышку необходимо снять.



- 1 Устройство газ-контроля (в зависимости от модели)
- 2 Свеча зажигания
- 3 Форсунка
- 4 Горелка

i Не снимайте газовые краны горелок без особой необходимости. В случае необходимости замены кранов обращайтесь только в фирменный сервисный центр.

Регулировка газовых кранов для уменьшения подачи газа

1. Зажгите горелку, которую нужно отрегулировать, и установите ручку регулятора в положение минимального пламени.
2. Снимите ручку регулятора с газового крана.

3. К винту регулировки подачи газа применяйте отвертку соответствующего размера.

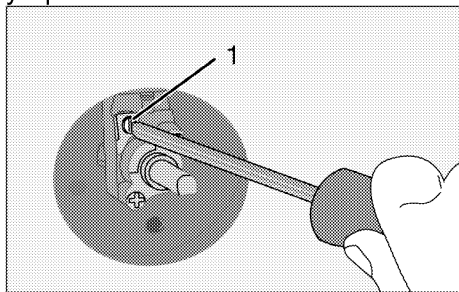
Для сжиженного нефтяного газа (бутан-пропан) следует повернуть винт по часовой стрелке. Для природного газа следует повернуть винт на один оборот **против часовой стрелки**.

» Нормальная высота прямого пламени при установке регулятора в положение минимального пламени должна составлять 6-7 мм.

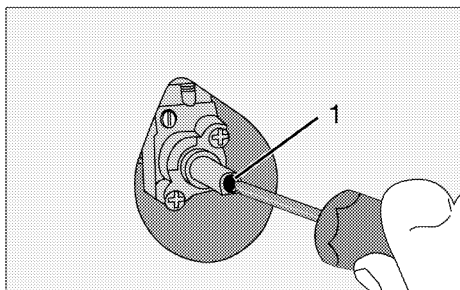
4. Если пламя выше, чем нужно, поверните винт по часовой стрелке, если ниже – поверните в противоположную сторону.

5. В качестве заключительной проверки установите регулятор конфорки в положение максимального и минимального пламени и проверьте воспламенение и выключение огня.

Положение винта регулировки подачи зависит от типа газового вентиля, используемого в устройстве.



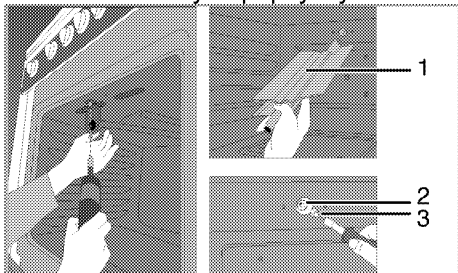
1 Винт регулировки подачи газа



1 Винт регулировки подачи газа

Замена форсунки гриля

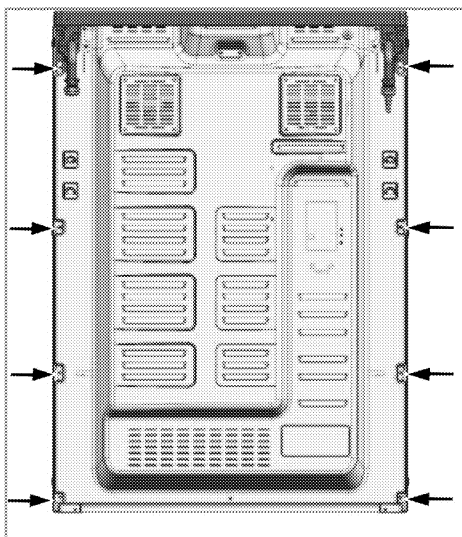
1. Откройте дверцу духовки.
2. Отвинтите винт горелки гриля.
3. Слегка потяните и приподнимите горелку гриля (1), чтобы открыть доступ к соединениям с нижней стороны.
4. Вывинтите форсунку, поворачивая против часовой стрелки.
5. Вставьте новую форсунку.



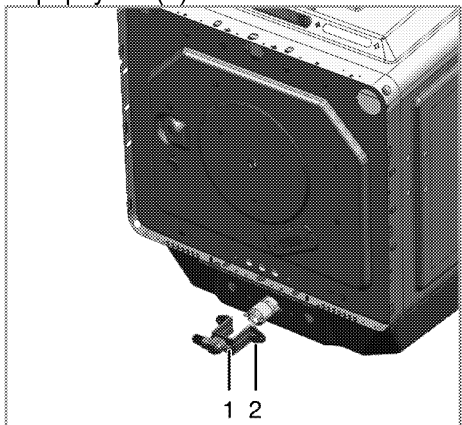
- 1 Горелка гриля
- 2 Держатель форсунки
- 3 Форсунка

Замена форсунки в духовке

1. Отвинтите винты, которыми крепится задняя стенка.



2. Отвинтите два винта (2) держателя форсунки (1).



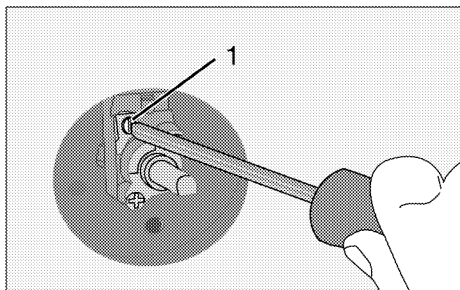
- 1 Держатель форсунки
- 2 Винт
3. Извлеките держатель форсунки.
4. Вывинтите форсунку, поворачивая против часовой стрелки.
5. Вставьте новую форсунку.

Регулировка для уменьшения подачи газа к духовке

Для надлежащей работы духовки очень важно проверить регулировку подачи газа. Чтобы обеспечить безопасную эксплуатацию

устройства, будьте предельно внимательны при выполнении этих действий.

1. Зажгите горелку, которую нужно отрегулировать, и установите ручку регулятора в положение максимального пламени.
2. Закройте дверцу духовки и подождите 10-15 минут, пока духовка будет готова к регулировке.
3. Снимите ручку регулятора.
4. Через 15 минут установите регулятор горелки духовки в положение минимального пламени.

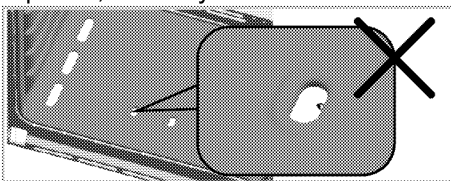


5. Отрегулируйте высоту пламени горелки духовки до 2-3 мм с помощью винта 1 на газовом кране духовки. Чтобы увеличить пламя, поверните винт по часовой стрелке, чтобы уменьшить – против часовой стрелки.

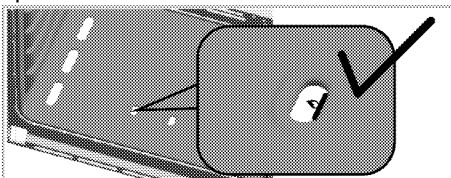
i Если расход газа печи не может быть установлен с удалением ручки, пожалуйста, удалите необходимые кухонные части (панель управления, плита горелки и т.д.), а затем установите скорость потока газа в печи.

i Если температура в духовке повысится слишком сильно, выключите духовку и обратитесь в фирменный сервисный центр, чтобы отремонтировать термостат.

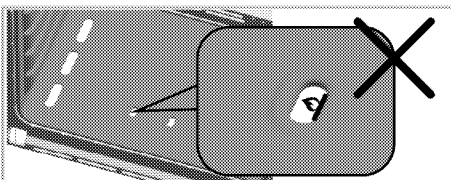
Установите оптимальную высоту пламени, как показано на рисунке ниже, с помощью винта 1 на газовом кране духовки. Если повернуть по часовой стрелке, пламя уменьшится; если повернуть против часовой стрелки, пламя увеличится.



Если пламя слишком слабое, * температура в духовке может быть слишком низкой, что может отрицательно сказаться на процессе приготовления.



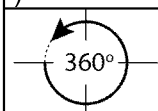
Максимальная эффективность достигается при правильной величине пламени.



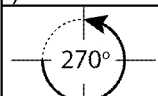
Если пламя слишком сильное, * температура в духовке может быть слишком высокой, что может отрицательно сказаться на процессе приготовления.

i После регулировки величины пламени необходимо открыть и закрыть двери несколько раз, чтобы убедиться, что пламя не выходит за пределы духовки.

i При замене типа газа необходимо также заменить и паспортную табличку прибора, содержащую информацию о потребляемом газе.

Природный газ в бутан/пропан (сжиженный газ)	Бутан/пропан (сжиженный газ) в природный газ (G2 350 13мбар Местный газ из Польши)
Затяните винт по часовой стрелке до конца.	Ослабьте винт. 360°(приблизительно)
	

Природный газ в бутан/пропан (сжиженный газ)	Бутан/пропан (сжиженный газ) в природный газ(G20 20мбар/ G25 25 мбар / G25.3 25мбар)
Затяните винт по часовой стрелке до конца.	Ослабьте винт. 180°(приблизительно)
	

Природный газ в бутан/пропан (сжиженный газ)	Бутан/пропан (сжиженный газ) в природный газ (G20 10мбар/ G20 13 мбар)
Затяните винт по часовой стрелке до конца.	Ослабьте винт. 270°(приблизительно)
	

i Регулировка уменьшения подачи газа может отличаться в зависимости от типа изделия, горелки и газа. Убедитесь, что высота пламени соответствует той, что указана на рисунке сверху.

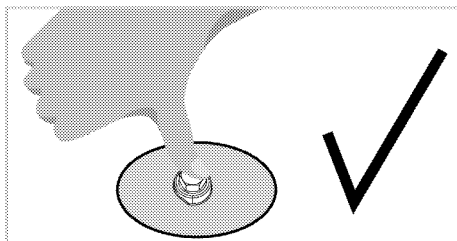
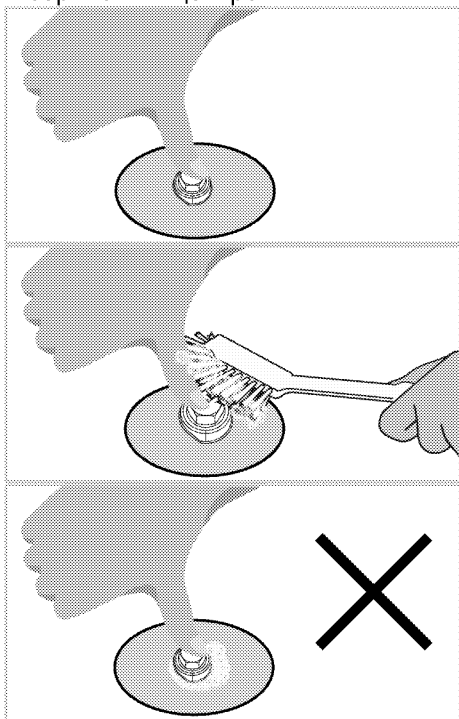
Проверка форсунок на наличие утечки

Перед выполнением конверсии изделия убедитесь, что все ручки управления находятся в выключенном положении. После правильной конверсии форсунок необходимо проверить каждую форсунку на утечку газа.

1. Убедитесь, что включена подача газа к изделию, при этом все ручки управления должны быть выключены.
2. Каждое отверстие в форсунке блокируется пальцем, прикладывая разумное усилие, чтобы остановить утечку газа, когда соответствующая ручка управления включается и удерживается в нажатом положении, позволяя газу попасть в форсунку.
3. Нанесите подготовленную мыльную воду на соединение

форсунки с помощью небольшой щетки. Если в месте соединения форсунки есть утечка газа, мыльная вода начнет пениться. В этом случае затяните форсунку с разумным усилием и повторите шаг 3 еще раз.

4. Если пена появляется снова, необходимо немедленно отключить подачу газа на изделие и вызвать специалиста из авторизованного сервисного центра или мастера с лицензией. Не используйте изделие до проведения работ авторизованным сервисным центром.



Для будущей транспортировки

- Сохраните оригинальную упаковочную коробку и перевозите прибор в ней. Следуйте указаниям, нанесенным на упаковке. Если оригинальная упаковочная коробка не сохранилась, заверните изделие в пузырчатую упаковку или поместите в плотный картон. Надежно заклейте клейкой лентой.
 - Чтобы проволочная решетка и противень, которые хранятся внутри духовки, не повредили дверцу, поместите с внутренней стороны дверцы картонную полосу вровень с противнями. Прикрепите дверцу духового шкафа к боковым стенкам клейкой лентой.
 - Закрепите наклейки горелок и подставки для посуды клейкой лентой.
 - Не поднимайте и не передвигайте духовой шкаф, держась за дверцу или за ручку дверцы.
- i** Не размещайте на приборе никаких предметов и не ставьте его вертикально.
- i** Осмотрите прибор снаружи на предмет возможных повреждений при транспортировке.


4 Подготовка к эксплуатации

Рекомендации по экономии электроэнергии

Эти рекомендации помогут вам использовать изделие экологически чистым способом и экономить электроэнергию.

- Используйте в духовом шкафу темную или эмалированную посуду: это позволит улучшить теплопередачу.
- Прогревайте духовой шкаф перед приготовлением пищи, если это рекомендуется в руководстве пользователя или в инструкциях по приготовлению продуктов.
- Во время приготовления пищи не открывайте дверцу духового шкафа слишком часто.
- По возможности старайтесь готовить в духовом шкафу несколько блюд одновременно. При приготовлении пищи на решетку можно устанавливать по две емкости с продуктами.
- Готовьте блюда одно за другим. Духовой шкаф уже будет прогрет.
- Размораживайте замороженные продукты перед приготовлением.
- Готовьте пищу в закрытой посуде. При приготовлении в открытой посуде энергопотребление может возрасти в 4 раза.
- Выбирайте конфорку соответственно размеру дна посуды. Обязательно выбирайте посуду соответственно объему приготовляемого блюда. Чем больше объем посуды, тем выше энергопотребление.
- Информацию об энергоэффективности в соответствии с EU 66/2014 можно найти в спецификации продукта, прилагаемой к продукту.

Подготовка к эксплуатации Очистка прибора перед началом эксплуатации

-  Некоторые моющие средства и чистящие материалы могут повредить поверхность. Не используйте для чистки агрессивные моющие средства, чистящие порошки/кремы, а также острые предметы.

1. Снимите все упаковочные материалы.
2. Протрите поверхность прибора влажной тканью или губкой и вытрите насухо.

Первоначальный прогрев

Прогрейте прибор в течение 30 минут, а затем выключите. Это обеспечит выгорание и удаление производственных загрязнений и покрытий.

-  Горячие поверхности могут причинить ожоги! Во время работы прибор может сильно нагреваться. Не прикасайтесь к горячим конфоркам, внутренним частям духового шкафа, нагревательным элементам и т.п. Не разрешайте детям приближаться к нему. Помещая продукты в горячий духовой шкаф или вынимая их оттуда, обязательно пользуйтесь термостойкими рукавицами.

Газовая духовка

1. Выньте из духового шкафа все противни и решетку.
2. Закройте дверцу духового шкафа.
3. Включите газовую духовку на максимальную мощность (см.

раздел *Правила эксплуатации газовой духовки, стр. 38*).

4. Дайте духовому шкафу поработать около 30 минут.

5. Затем выключите духовой шкаф (см. раздел *Правила эксплуатации газовой духовки, стр. 38*).

Духовой шкаф с грилем

1. Выньте из духового шкафа все противни и решетку.

2. Закройте дверцу духового шкафа.

3. Выберите гриль (см. раздел *Правила эксплуатации газового гриля, стр. 40*).

4. Дайте духовому шкафу поработать около 30 минут.



При первом включении в течение нескольких часов возможно выделение дыма и запаха. Это вполне нормально. Убедитесь, что кухня хорошо проветривается, чтобы удалить дым и запах. Не вдыхайте выделяющиеся дым и запахи.

5 Правила эксплуатации варочной панели

Общие сведения о приготовлении пищи



Не заполняйте кастрюлю растительным маслом более чем на одну треть. При нагревании масла не оставляйте варочную панель без присмотра. Остерегайтесь возгорания раскаленных масел. **Не тушите огонь водой!** При возгорании масла накройте посуду одеялом или влажной тканью. По возможности выключите варочную панель и позвоните в пожарную службу.

- Перед жареньем продукты нужно обязательно обсушивать. Опускайте продукты в горячий жир с осторожностью. Замороженные продукты перед жареньем следует полностью разморозить.
- Посуду, в которой разогревается жир, накрывать нельзя.
- Посуду следует ставить на плиту таким образом, чтобы ручки не нагревались над горячей поверхностью плиты. Не ставьте на плиту неустойчивую посуду, которая легко опрокидывается.
- Не ставьте на включенные конфорки пустую посуду – это может привести к ее повреждению.
- Не оставляйте включенными конфорки, на которых нет посуды – это может привести к повреждению плиты. Обязательно выключайте конфорки после окончания приготовления пищи.
- Не ставьте на плиту пластмассовую или алюминиевую

посуду, так как на горячей поверхности они могут расплавиться.

Такую посуду также не следует использовать для хранения пищевых продуктов.

- Можно использовать только посуду с плоским дном.
- Размер посуды должен соответствовать количеству продуктов. Тогда продукты не будут выплескиваться из посуды, и не придется лишний раз мыть плиту.

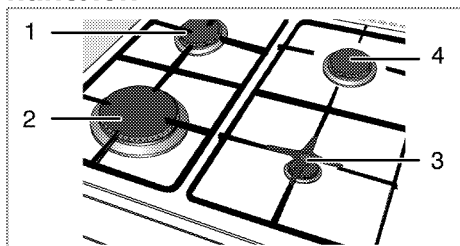
Не кладите на конфорки крышки кастрюль.

Размещайте посуду по центру конфорки. Если нужно переместить посуду на другую конфорку, поднимите ее и переставьте. Ни в коем случае не передвигайте посуду по поверхности плиты.

Приготовление пищи на газовой конфорке

- Диаметр пламени должен соответствовать размеру посуды. Пламя газовой конфорки следует регулировать таким образом, чтобы оно не выходило за пределы дна посуды. Посуду следует ставить по центру конфорки.

Эксплуатация варочных панелей



- 1 Нормальная конфорка 18-20 см
- 2 Конфорка быстрого нагрева 22-24 см
- 3 Дополнительная конфорка 12-18 см
- 4 Нормальная конфорка 18-20 см
список рекомендованных диаметров посуды для использования на соответствующих конфорках.



Не пользуйтесь посудой вне указанной зоны. Использование посуды большого размера вызывает опасность отравления угарным газом, перегрев прилегающих поверхностей и ручек управления. Использование небольшой посуды приводит к риску получения ожогов от пламени.

Большой символ пламени соответствует максимальному уровню мощности, а маленький символ пламени – минимальному. В положении «выключено» (верхняя точка) подача газа к горелкам прекращается.

Розжиг газовых горелок



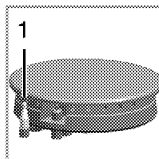
Розжиг газовых горелок выполняется с помощью кнопок розжига.

1. Прижмите регулятор горелки и
2. поверните его против часовой стрелки в сторону большого символа пламени.
3. Нажмите и отпустите кнопку розжига. Повторяйте эту процедуру, пока газ не загорится.
4. Установите нужный уровень мощности.

Выключение газовых горелок

Поверните регулятор зоны подогрева в положение «Выключено» (вверх).

Система предотвращения утечки газа (в моделях с термопарой)



1. Система предотвращения утечки газа

Горелки снабжены предохранительным механизмом, прекращающим подачу газа, если пламя внезапно погаснет, например, его зальет жидкость.

- Для розжига прижмите регулятор и поверните его против часовой стрелки.
- Чтобы включить систему защиты, после воспламенения газа удерживайте регулятор в нажатом положении еще 3-5 секунд.
- Если после нажатия и отпускания регулятора пламя погаснет, повторите те же действия, удерживая регулятор в нажатом положении в течение 15 секунд.



Если в течение 15 секунд розжиг горелки не произошел, отпустите кнопку. Повторите попытку не ранее, чем через 1 минуту. Существует риск накопления газа и взрыва!

6 Правила эксплуатации духовки

Общие сведения о выпекании, жарении и приготовлении с грилем



Горячие поверхности могут причинить ожоги!

Во время работы прибор может сильно нагреваться. Не прикасайтесь к горячим конфоркам, внутренним частям духового шкафа, нагревательным элементам и т.п. Не разрешайте детям приближаться к нему. Помещая продукты в горячий духовой шкаф или вынимая их оттуда, обязательно пользуйтесь термостойкими перчатками.



Будьте осторожны, открывая дверцу духового шкафа, так как наружу может выходить пар.

Выпускаемый пар может обжечь вам руки, лицо и/или глаза.

Советы по выпеканию

- Используйте антипригарные металлические тарелки или алюминиевые контейнеры с соответствующим покрытием, либо термостойкие силиконовые формы.
- Рационально используйте площадь решетки.
- Устанавливайте форму для выпекания в середине решетки.
- Выбирайте правильное положение решетки перед включением духового шкафа или гриля. Не изменяйте положение решетки, когда духовой шкаф горячий.
- Держите закрытой дверцу шкафа.

Советы по приготовлению жареных блюд

- Тушку курицы или индейки и большие куски мяса перед приготовлением рекомендуется сбрызнуть лимонным соком и посыпать черным перцем. Тогда готовое блюдо будет вкуснее.
- Мясо с костями следует жарить на 15-30 минут дольше, чем такое же количества мяса без костей.
- На каждый сантиметр толщины мяса требуется приблизительно 4-5 минут времени приготовления.
- По истечении времени приготовления мяса оставьте его в духовом шкафу примерно на 10 минут. Сок лучше распределится внутри куска жареного мяса и не будет вытекать, когда вы будете разрезать мясо.
- Рыбу в термостойкой посуде следует готовить на решетке, установленной на средний или нижний уровень.

Советы по приготовлению продуктов на гриле

При приготовлении на гриле мясо, рыба или птица быстро подрумянивается, сверху образуется хрустящая корочка, и продукт не пересыхает. На гриле можно отлично приготовить не только тонкие куски мяса, шашлыки и сосиски, но и овощи с большим содержанием жидкости (например, помидоры и лук).

- Для приготовления на гриле разложите куски продуктов на решетке или на противне с решеткой так, чтобы площадь, занимаемая продуктами, соответствовала размерам нагревательного элемента.

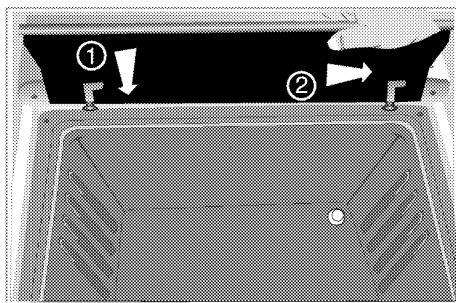
- Вставьте проволочную решетку или противень с решеткой в духовой шкаф на нужный уровень. Если продукты готовятся на проволочной решетке, то для сбора жира установите противень на нижний уровень. Используемый противень по размерам должен соответствовать площади, занимаемой готовящимися продуктами. Такой противень может не входить в комплект изделия. Для облегчения очистки противня налейте в него немного воды.



Продукты, которые не подходят для приготовления на гриле, могут привести к возгоранию. На гриле можно готовить только такие продукты, которые выдерживают интенсивный нагрев. Не размещайте продукты слишком близко к задней части гриля. Эта зона нагревается сильнее всего, и жирные продукты могут загореться.

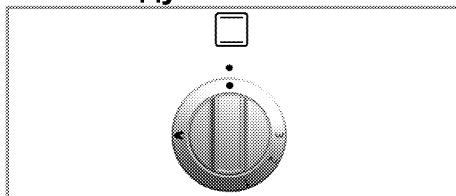
Установка теплозащитного экрана. Теплозащитный экран используется при приготовлении продуктов на гриле в духовке с открытой дверцей. Предназначен для защиты панели управления и регуляторов от нагрева и загрязнения.

1. Откройте дверцу духовки и установите теплозащитный экран на штырьки под панелью управления.



» При установленном теплозащитном экране дверца духовки остается открытой.

Правила эксплуатации газовой духовки



Для управления газовой духовкой используется ручка регулятора газовой горелки. При положении "Выключено" (вверх) подача газа прекращается.

Включение газовой духовки

Для розжига духовки используется кнопка поджига.

1. Откройте дверцу духовки.
2. Прижмите ручку регулятора газовой горелки духовки и поверните ее **против часовой стрелки**.
3. Нажмите и отпустите кнопку поджига.
4. Прижмите и не отпускайте ручку регулятора газовой горелки духовки в течение 3-5 секунд.
 - » Повторяйте эту процедуру, пока газ не загорится.
5. Прижмите и не отпускайте ручку регулятора газовой горелки духовки в течение 3-5 секунд. Проверьте, появилось ли пламя.

6. Выберите нужную мощность горелки, установив регулятор на соответствующую отметку.
7. В случае отсутствия электричества зажгите газ с помощью зажигалки для газовой плиты через контрольное отверстие.

! Существует риск сжатия газа и взрыва!

Не пытайтесь разжечь газ дольше 15 секунд. Если в течение 15 секунд розжиг горелки не произошел, выключите варочную панель и подождите 1 минуту. Проветрите помещение, прежде чем повторить попытку розжига горелки. Существует риск сжатия газа и взрыва!

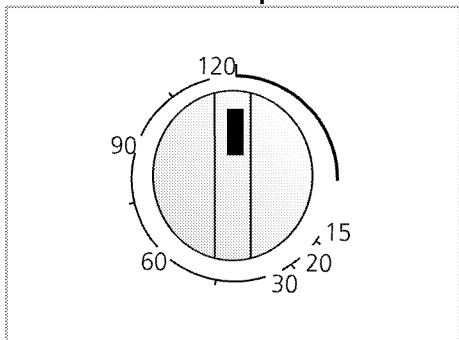
Выключение газовой духовки

1. Поверните ручку регулятора горелки духовки в положение "Выключено" (вверх).

Температура нагрева при различных уровнях мощности газовых горелок:

Уровень мощность и газовой горелки	1	2	3
°C	/		

Использование часов в качестве сигнального таймера



Сигнальный таймер не влияет на работу духового шкафа. Он используется только для предупреждения. Например, его можно использовать для напоминания о том, что в определенное время нужно перевернуть продукты в духовом шкафу. Сигнальный таймер выдает сигнал по истечении заданного времени./Paragraph

Настройка сигнального таймера

1. Чтобы изменить длительность звукового сигнала, поверните ручку «Time Adjustment» (Установка времени) по часовой стрелке.
2. По истечении времени приготовления прозвучит звуковой сигнал, и ручка автоматически повернется против часовой стрелки. Сигнальный таймер не влияет на работу духовки.

i Выключите духовку, повернув ручку выбора функций по часовой стрелке в положение «Выключено».

Время приготовления блюд

i 1-й полкой духового шкафа является **нижняя** полка.

i Максимальная нагрузка на противень – 4 кг.

i Значения времени в этой таблице следует считать справочными. Они могут изменяться в зависимости от температуры продуктов, толщины, вида и ваших кулинарных предпочтений.

Чтобы брызги не попадали на под духовки и не пачкали духовку, ставьте блюдо на противень для выпечки.

Выпечка и жарение

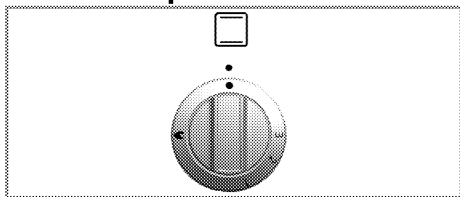
Продукты	Аксессуары для пользования	Разогрев *	Уровень размещения	Положение ручки регулятора	Время приготовления
Яблочный пирог	Круглая металлическое блюдо диаметром 20 см на решетке***	10 мин.	2	1	80...110 мин.
Фруктовый торт	Круглая металлическое блюдо диаметром 20 см на решетке***	10 мин.	4	1	20...40 мин.
Пирог	Круглая металлическое блюдо диаметром 20 см на решетке***	10 мин.	4	1	20...40 мин.
Печенье	Стандартный противень**	10 мин.	4	1	25...35 мин.
Закваска	Стандартный противень**	10 мин.	4	1	40...60 мин.
Торт	Формы для кексов на решетке***	10 мин.	3	1	75...85 мин.
Сухое печенье	Стандартный противень**	10 мин.	4	1	25...35 мин.
Жареная баранина	Стандартный противень**	10 мин.	3	1	60...100 мин. на 450 г + 30 мин.
Ростбиф	Стандартный противень**	10 мин.	3	1	80...120 мин. на 450 г + 30 мин.
Птица	Стандартный противень**	10 мин.	3	1	60...80 мин. на 450 г + 25 мин.
Запеканки	Стандартный противень**	10 мин.	3	1	90...120 мин.
Рыба	Стандартный противень**	10 мин.	4	1	35...45 мин.
Макароны	Стандартный противень**	10 мин.	4	1	40...60 мин.
Песочный торт «Сендвич»	Стандартный противень**	10 мин.	4	1	30...40 мин.

* в положении ручки регулятора 2 / § в зависимости от количества / # в зависимости от размера

** Эти аксессуары могут не поставляться с продуктом.

*** Эти аксессуары не поставляются с продуктом. Эти аксессуары доступны в продаже.

Правила эксплуатации газового гриля



Гриль включается регулятором гриля. При повороте в положение "Выключено" (вверх) подача газа прекращается.

Когда используется гриль, дверца духовки должна быть открыта.



Горячие поверхности могут причинить ожоги! Не разрешайте детям приближаться к духовому шкафу.

Дверца духовки слегка наклонена, если открыта полностью, поэтому возможные брызги на вас не попадут.

Включение гриля

Для розжига газового гриля используется кнопка розжига.

1. Откройте дверцу духовки.

2. Прижмите ручку и поверните ее по **часовой стрелке** в положение «Гриль».

3. Нажмите и отпустите кнопку розжига.

» Повторяйте эти действия, пока газ не загорится.

4. Не отпускайте ручку еще 3-5 секунд.

5. Проверьте, горит ли горелка гриля.

6. При отсутствии электричества горелку гриля можно разжечь с помощью зажигалки или спичек.



Существует риск сжатия газа и взрыва!

Не пытайтесь разжечь газ дольше 15 секунд. Если в течение 15 секунд розжиг горелки не произошел, выключите варочную панель и подождите 1 минуту. Проветрите помещение, прежде чем повторить попытку розжига горелки. Существует риск сжатия газа и взрыва!

Выключение гриля

1. Поверните регулятор горелки гриля в положение отключения (вверх).



Продукты, которые не подходят для приготовления на гриле, могут привести к возгоранию. На гриле можно готовить только такие продукты, которые выдерживают интенсивный нагрев. Не размещайте продукты слишком близко к задней части гриля. Эта зона нагревается сильнее всего, и жирные продукты могут загореться.

Использование вертела

Выберите режим «Гриль», а затем нажмите кнопку «Вертел».

- После включения режима «Гриль» насадите мясо или курицу на вертел.
- Вставьте вертел в гнездо электродвигателя вертела, расположенной на задней стенке духовки. Положите вертел на подставку.
- Установите подставку для вертела на соответствующий уровень духовки.
- Установите на один из нижних уровней противень для сбора жира. Для облегчения чистки противня налейте в него немного воды.
- **Не забудьте снять с вертела пластмассовую ручку.**
- После окончания приготовления присоедините к вертелу пластмассовую ручку и выньте блюдо из духовки.

Время приготовления блюд



Значения времени в этой таблице следует считать справочными. Они могут изменяться в зависимости от температуры продуктов, толщины, вида и ваших кулинарных предпочтений.



1-й полкой духового шкафа является **нижняя** полка.

Приготовление на газовом гриле

Продукты	Прогрев/размещение	Продолжительность жарения на гриле*
Приготовление гренок	8...10 мин.
Небольшие куски мяса, сосиски, копченая грудинка и т.п.	15...20 мин.
Отбивные котлеты, бифштексы из окорока, куски курицы и т.п.	Курица на проволочной решетке, установленной дном вверх.	20...25 мин.
Рыба целиком, рыбное филе, рыбные палочки	Рыбу целиком и рыбное филе кладите на дно противня для гриля.	10...20 мин.
Рыба в сухарях	15...20 мин.
Полуфабрикаты из картофеля	15...20 мин.
Пицца	Кладите на дно противня для гриля.	12...15 мин.
Прожаривание/обжаривание продуктов	Ставьте посуду на дно камеры гриля.	8...10 мин.
* в зависимости от толщины		

7 Уход и техническое обслуживание

Общие сведения

Регулярно выполняйте чистку прибора. Это позволит продлить срок его службы, а также избежать многих проблем.



Перед выполнением работ по обслуживанию и чистке отключите прибор от электрической сети. Существует риск поражения электрическим током!



Дайте изделию остыть, прежде чем приступить к чистке. Горячие поверхности могут причинить ожоги!

- Прибор следует тщательно чистить после каждого использования. Так легче удалять остатки пищи, которые могут пригореть при следующем использовании прибора.
- Для чистки прибора не требуются специальные чистящие средства. Прибор можно вымыть теплой водой с добавлением жидким моющего средства, используя мягкую ткань или губку. А затем протереть сухой тканью.
- Обязательно протирайте прибор насухо после чистки и сразу же удаляйте попавшую на него жидкость.
- Не используйте для чистки ручки и поверхностей из нержавеющей стали чистящие средства, содержащими кислоту или хлор. Эти детали можно протирать мягкой тканью, смоченной в жидком моющем средстве (без абразивных добавок), стараясь тереть в одном направлении.



Некоторые моющие средства и чистящие материалы могут повредить поверхность. Не используйте для чистки агрессивные моющие средства, чистящие порошки/кремы, а также острые предметы.



Не используйте для чистки устройства пароочистители, поскольку это может привести к поражению электрическим током.

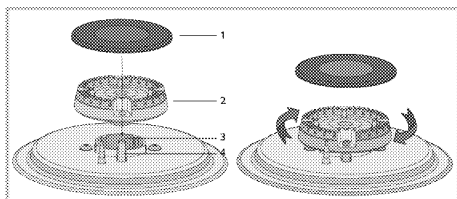
Чистка варочной панели

Чистка варочной горелки

1. Снимите решетки с варочной поверхности.
 2. Снимите все съемные детали горелки и очистите (исключительно вручную) с помощью губки, чистящего средства и горячей воды.
 3. Протрите все несъемные детали горелки мокрой тканью.
 4. Протрите свечу и нагревательный элемент (если ваша модель оснащена системой розжига и нагревательным элементом) влажной тканью. После этого вытрите поверхность насухо чистой тканью. Отверстия для пламени и свеча должны быть полностью сухими.
- В противном случае искра при розжиге не возникнет.
5. При установке верхних решеток гриля следите за тем, чтобы горелки находились точно по центру решеток.

Сборка горелки

После очистки горелки, разместите детали как указано ниже.



- 1 Накладка горелки
 - 2 Головка горелки
 - 3 Камера горелки
 - 4 Свеча зажигания (в моделях, оснащенных системой розжига)
1. Установите головку горелки таким образом, чтобы она проходила через свечу зажигания горелки (4). Поверните головку горелки влево и вправо, чтобы убедиться, что она правильно установлена в камере горелки.
 2. Установите накладку горелки на головку.

Чистка панели управления

Очистьте панель управления и ручки-регуляторы влажной тканью и вытрите насухо.

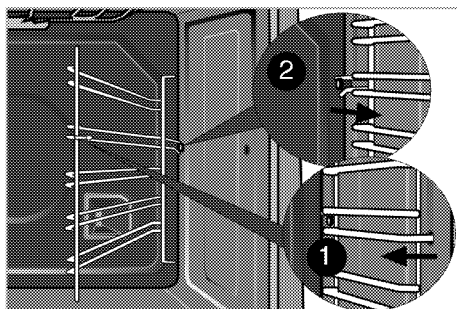
- i** Если ваш прибор оснащен кнопками/ручками, не снимайте ручки-регуляторы для чистки панели управления. Так можно повредить панель управления!

Чистка духовки

Чистка боковых стенок (Может отличаться в зависимости от модели изделия.)

(Данная функция — дополнительная. Она может отсутствовать в вашем изделии.)

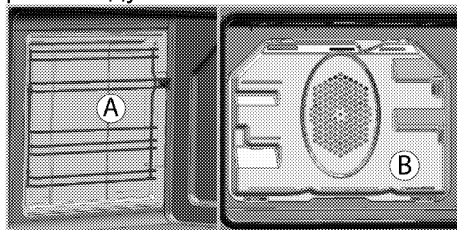
1. Снимите переднюю часть боковой решетки, оттянув ее от боковой стенки.
2. Потяните боковую решетку к себе и полностью выньте ее из духовки.



Стенки с каталитическим покрытием

(Данная функция — дополнительная. Она может отсутствовать в вашем изделии.)

Внутренние боковые стенки (А) и (или) задняя стенка (В) вашего изделия могут быть покрыты каталитической эмалью. Стенки с каталитическим покрытием имеют светлую матовую пористую поверхность. Стенки духового шкафа с каталитическим покрытием не нуждаются в чистке. Благодаря перфорированной структуре, поверхности с каталитическим покрытием поглощают жир и при накоплении жира на поверхность начинают блестеть. В таком случае рекомендуется их заменить.



Чистка дверцы духовки

Мойте дверцу духовки мягкой тканью или губкой, смоченной в теплой воде с добавлением жидкого моющего средства, и вытирайте сухой тканью. Протрите стекло уксусом, а затем ополосните его от остатков извести, которые могут образоваться на стекле духовки.

- i** Не используйте для чистки дверцы моющие средства с абразивными веществами или металлические скребки. Они могут поцарапать поверхность и повредить стекло.

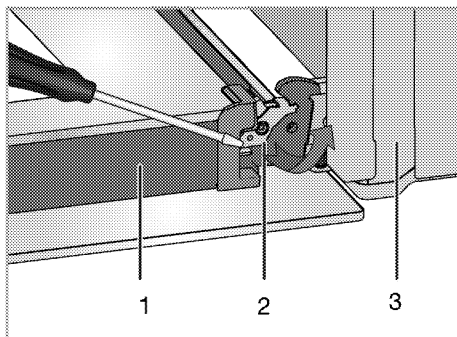
Очистка дверцы духовки

- i** Не используйте жесткие абразивные чистящие средства, металлические скребки, проволочную мочалку или отбеливатели для чистки дверцы и стекла духовки.

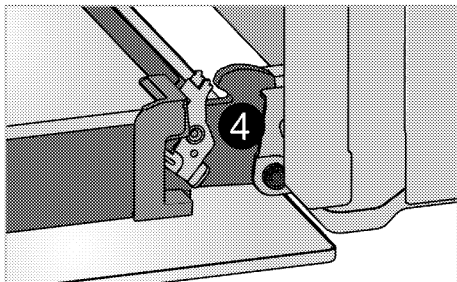
Вы можете снять дверцу духовки и дверные стекла, чтобы почистить их. О том, как снять дверцы и стекла объясняется в разделах «Снятие дверцы духовки» и «Снятие внутренних стекол дверцы». После снятия внутренних стекол дверцы очистите их с помощью средства для мытья посуды, теплой водой и мягкой ткани или губки и вытрите их сухой тканью. Протрите стекло уксусом, а затем ополосните его от остатков извести, которые могут образоваться на стекле духовки.

Снятие дверцы духового шкафа

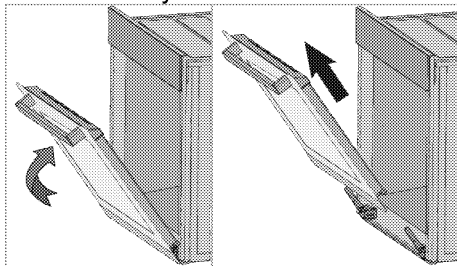
1. Откройте переднюю дверцу (1).
2. Откройте зажимы на корпусе петли (2) с правой и левой стороны передней дверцы, нажав на них, как показано на рисунке.



- 1 Дверца
- 2 Шарнирный замок(закрытое положение)
- 3 Духовой шкаф
- 4 Шарнирный замок(открытая позиция)



3. Откройте переднюю дверцу наполовину.



4. Снимите переднюю дверцу, потянув ее вверх и освободив от правой и левой петли.

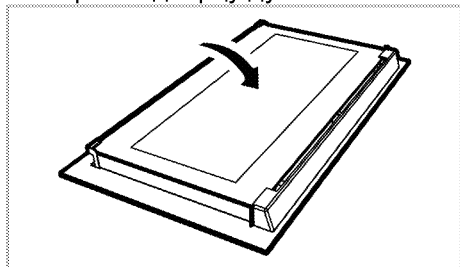
i Для установки дверцы на место следует выполнить в обратном порядке действия по снятию. Не забудьте закрыть зажимы на корпусе петли при установке дверцы на место.

Снятие внутреннего стекла дверцы

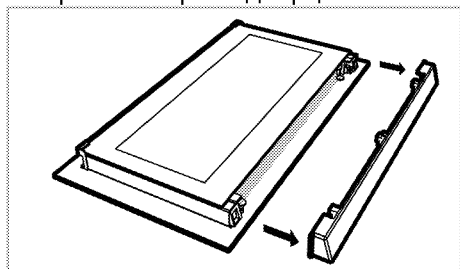
(Данная функция — дополнительная. Она может отсутствовать в вашем изделии.)

Внутреннее стекло панели дверцы духового шкафа можно снять для чистки.

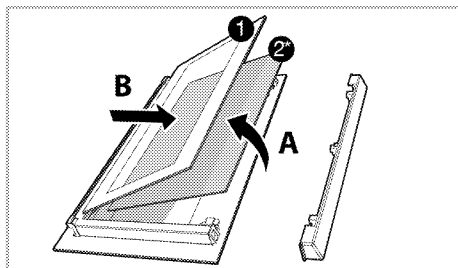
1. Откройте дверцу духовки.



2. Потяните к себе и снимите пластмассовую накладку на верхней стороне дверцы.



3. Приподнимите первое внутреннее стекло (1) в направлении **A** и вытяните его в направлении **B**, как показано на рисунке.



- 1 Первое внутреннее стекло
- 2* Внутреннее стекло (Она может отсутствовать в вашем изделии.)
4. Если устройство оснащено панелью для внутреннего стекла(2); Чтобы вынуть среднее стекло (2), повторите эти же действия.
5. При сборке дверцы сначала следует вставить среднее стекло (2). чтобы скошенный угол стекла попал на фаску пластмассового держателя, как показано на рисунке. (Если устройство оснащено панелью для внутреннего стекла). Среднее стекло (2) следует установить в пластмассовый держатель рядом с первым внутренним стеклом (1).
6. Первое внутреннее стекло (1) следует устанавливать таким образом, чтобы надпись на стекле была обращена к среднему стеклу. Следите за тем, чтобы нижний угол первое внутреннее стекло (1) был правильно вставлен в нижний пластмассовый держатель.
7. Прижмите пластмассовую накладку к раме до щелчка.

Замена лампочки освещения духового шкафа

! Во избежание поражения электрическим током, прежде чем заменять лампочку, убедитесь в том, что электроприбор отсоединен от сети и остыл. Горячие поверхности могут причинить ожоги!

i В этой духовке используется лампа накаливания мощностью менее 40 Вт, высотой менее 60 мм, диаметром менее 30 мм или галогенная лампа с цоколем типа G9, мощностью менее 60 Вт. Лампы подходят для работы при температуре выше 300 °С. Лампы для духовки можно получить у авторизованных сервисных агентов или у технического специалиста с лицензией.

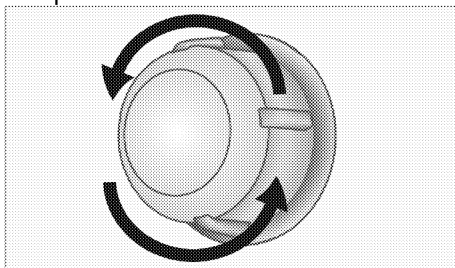
i Расположение лампочки может отличаться от изображения на рисунке.

i Лампа, используемая в этом приборе, не подходит для освещения бытовых помещений. Эта лампа предназначена для вспомогательной цели, позволяющей пользователю увидеть пищевые продукты.

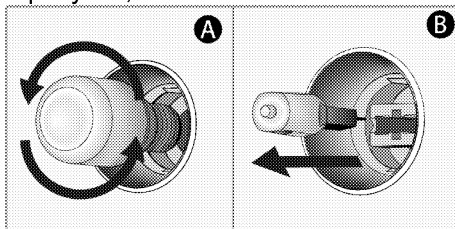
i Лампы, используемые в этом приборе, должны выдерживать экстремальные физические условия, например температуру выше 50 °С.

Замена круглой лампочки освещения духового шкафа

1. Отсоедините духовой шкаф от электросети.
2. Снимите стеклянный плафон, повернув его против часовой стрелки.



3. Если в вашей духовке используется лампа типа (А), показанная на рисунке ниже, поверните ее в соответствии с рисунком, чтобы извлечь ее и заменить. Если используется лампа типа (В), потяните и извлеките ее, как показано на рисунке, и замените.



4. Установите на место стеклянный плафон.

8 Поиск и устранение неисправностей

Во время работы из духового шкафа выделяется пар.

- Вполне нормально, если пар выделяется во время работы. >>> *Это не является неисправностью.*

При нагревании и охлаждении прибор издает металлические шумы.

- При нагревании металлические детали могут расширяться и издавать звуки. >>> *Это не является неисправностью.*

Прибор не работает.

- Плавкий предохранитель неисправен или сработал. >>> *Проверьте плавкие предохранители в блоке предохранителей. При необходимости замените их или включите.*
- Духовой шкаф не включен в (заземленную) розетку электросети. >>> *Проверьте соединение штепсельной вилки.*

При розжиге не вспыхивает искра.

- Нет тока. >>> *Проверьте предохранители в блоке предохранителей.*

Газ не поступает.

- Перекрыт общий газовый кран. >>> *Откройте газовый кран.*
- Перегиб газового шланга. >>> *Правильно расположите газовый шланг.*

Горелки плохо горят или вообще не горят.

- Горелки засорены. >>> *Очистите компоненты горелки.*
- Горелки влажные. >>> *Просушите компоненты горелки.*
- Накладка горелки плохо установлена. >>> *Правильно установите накладку горелки.*
- Перекрыт газовый кран. >>> *Откройте газовый кран.*
- Газовый баллон пуст (при использовании сжиженного газа). >>> *Замените газовый баллон.*



Если вы не можете устранить неполадки, несмотря на выполнение инструкций, приведенных в данном разделе, обратитесь к представителю авторизованной сервисной службы. Не пытайтесь самостоятельно отремонтировать неисправный электроприбор.

Изготовитель: «Arcelik A.S.»

Юридический адрес: Караач Джаддеси № 2-6 34445 Сютлюдже Стамбул,
Турция

(Karaağaç Caddesi No:2-6 Sütlüce, 34445, Turkey)

Произведено в Турции

Импортер на территории РФ: ООО «БЕКО»

Юридический адрес: 601021 Россия, Владимирская обл., Киржачский р-н,
МОСП Першинское, дер. Федоровское, ул. Сельская, д. 49.

Информацию о сертификации продукта Вы можете уточнить, позвонив на
горячую линию
8-800-200-23-56.

Дата производства включена в серийный номер продукта, указанный на
этикетке, расположенной на продукте, а именно: первые две цифры
серийного номера обозначают год производства, а последние две – месяц.
Например, "10-100001-05" обозначает, что продукт произведен в мае 2010
года.

Изготовитель оставляет за собой право на внесение изменений в
конструкцию, дизайн и комплектацию электроприбора.

beko

Пеш
Пайдаланушы нұсқаулығы



KK

Алдымен пайдаланушы нұсқаулығын оқыңыз!

Құрметті тұтынушы,

Веко өнімін таңдағаныңызға рақмет. Жоғары сапамен және заманауи технологиямен өндірілген өнімнен ең жақсы нәтижелерді аласыз деп үміттенеміз. Сондықтан, өнімді пайдаланбай тұрып осы пайдаланушы нұсқаулығын және басқа құжаттарды толығымен оқып шығыңыз және болашақта пайдаланатын анықтама ретінде сақтаңыз. Егер өнімді басқа біреуге тапсырсаңыз, пайдаланушы нұсқаулығын да беріңіз. Пайдаланушы нұсқауларындағы бүкіл ескертулер мен ақпараттағы нұсқауларды орындаңыз.

Бұл пайдаланушы нұсқаулығы бірнеше басқа үлгіге де қатысты екенін есте сақтаңыз. Нұсқаулықта үлгілер арасындағы айырмашылықтар көрсетіледі.

Белгілердің түсіндірмесі

Осы пайдаланушы нұсқаулығында келесі белгілер пайдаланылады:



Пайдалану туралы маңызды ақпарат немесе пайдалы кеңестер.



Өмірге және меншікке қатысты қауіпті жағдайлар туралы ескерту.



Ток соғуы туралы ескерту.



Өрт қаупі туралы ескерту.



Ыстық беттер туралы ескерту.



Arçelik A.Ş.
Karaağaç caddesi No:2-6
34445 Sütlüce/İstanbul/TURKEY
Made in TURKEY

1 Қауіпсіздік және қоршаған орта туралы маңызды нұсқаулар және ескертулер 4

Қауіпсіздік техникасының жалпы ережелері⁴
 Газ құралдарымен жұмыс істеу барысындағы қауіпсіздік техникасы 5
 Электр қауіпсіздігі 6
 Өнім қауіпсіздігі 7
 Дұрыс пайдалану 10
 Балар қауіпсіздігі 10
 Ескі өнімді тастау 11
 Орама материалдарын тастау 11

2 Құрылғыңыз 12

Жалпы шолу 12
 Буманың құрамы 13
 Техникалық сипаттамалары 14
 Бүріккіш сипаттамалары 15

3 Орнату 16

Орнатудан бұрын 16
 Орнату және қосу 18
 Басқа газ түріне ауысу 22
 Келешекте тасымалдау 26

4 Дайындық 27

Қуатты үнемдеу бойынша кеңестер 27
 Алғашқы қолдану 27
 Құрылғыны алғаш рет тазалау 27
 Бастапқы қыздыру 27

5 Кемпіректі қолдану жолы 29

Пісіру туралы жалпы мәліметтер 29
 Кемпіректерді қолдану 29

6 Пешті іске қосу жолы 31

Пісіру, қуыру және грильде дайындауға қатысты жалпы мәліметтер 31
 Газ пешін пайдалану жолы 32
 Тағамдарды пісіру уақытының кестесі 33
 Газ грилін пайдалану жолы 34
 Тағамдарды пісіру уақытының кестесі 35

7 Күту мен техникалық қызмет көрсету 36

Жалпы мәліметтер 36
 Пісіру тақтасын тазалау 36
 Басқару тақтасын тазарту 37
 Пешті тазалау 37
 Тұмпапештің есігін тазалау 38
 Есіктің ішкі әйнегін шығарып алу 38
 Пеш шамын ауыстыру 39

8 Ақаулықтарды іздеу және жою 41

9 Guarantee Details Error!
Bookmark not defined.

1 Қауіпсіздік және қоршаған орта туралы маңызды нұсқаулар және ескертулер

Бұл бөлім жеке жарақаттан немесе меншіктің зақымдалуынан қорғауға көмектесетін қауіпсіздік туралы нұсқауларды қамтиды.

Бұл нұсқауларды орындамау бүкіл кепілдікті жояды.

Қауіпсіздік техникасының жалпы ережелері

- Бұл жабдықты 8 жастан жоғары балалар және дене, сезу немесе ақыл-ай мүмкіндіктері нашар адамдар жабдықты қауіпсіз пайдалану туралы бақылау немесе нұсқау берілсе және байланысты қауіптерді түсінсе пайдалана алады. Балалар жабдықпен ойнамауы керек. Тазалауды және техникалық қызмет көрсетуді балалар бақылаусыз орындамауы керек.
- Бұл құрылғыны физикалық, сезу және ойлау қабілеттері шектеулі (балаларды қоса), не болмаса тәжірибесі не білімі жоқ адамдар қадағалаумен және құрылғыны пайдалануға байланысты нұсқауларды бермейінше қолданбауы тиіс.

Қадағалаудағы балалар құрылғымен ойнамауы керек.

- Егер әлдекім өнімді пайдаланса немесе біреуден сатып алса, пайдаланушы нұсқаулығы, өнім жапсырмалары және басқа тиісті құжаттамалар мен бөлшектер онымен бірге берілуі тиіс.
- Өнімді ешқашан кілем төселген еденге қоймаңыз. Әйтпесе, өнім астында ауаның болмауы электр бөліктердің шамадан тыс қызып кетуін тудырады. Бұл өнімде мәселелер тудырады.
- Орнату және жөндеу жұмыстарын Уәкілетті қызмет көрсету орталығының мамандары ғана орындауы қажет. Уәкілеті жоқ кісілермен орындалған іс рәсімдер нәтижесінде орын алуы мүмкін ақаулықтар үшін өндіруші жауапты емес. Орнату алында нұсқауларды мұқият оқып шығыңыз.
- Құрылғы бүлінген болса және көзге көрінетін ақаулықтар болса, құрылғыны іске қоспаңыз.

- Әр пайдаланудан кейін өнімнің функция тұлқаштарының өшірілуін бақылаңыз.

Газ құралдарымен жұмыс істеу барысындағы қауіпсіздік техникасы

- Газ құралдарымен және жүйелерімен орындалатын кез-келген жұмыстарды Газбен қауіпсіз жұмыс істеуге уәкілетті және білікті кісілер ғана орындаулары қажет.
- Орнатудан бұрын, жергілікті тарату жүйесінің параметрлері (газ түрі мен қысымы) құрылғының баптауларына сәйкес келетіндігін тексеріңіз.
- Бұл құрылғы жану өнімін жоятын құралға жалғанбаған. Құрылғыны орнату және жалғау жұмыстары күші бар нормалар мен қағидаларға сәйкес орындалуы қажет. Ерекше назар желдеткіш жүйесінің талаптарына бөлінуі қажет; *Орнатудан бұрын, Бет 16* бөлімін қараңыз.
- **ЕСКЕРТУ:** Газ плитасын қолдану кезінде, ол орнатылған бөлмеде ыстық пен ылғал бөледі. Ас бөлме дұрыс желдетілуі қажет:

табиғи желдеткіш саңылауларды ашық ұстаңыз немесе механикалық желдеткіш құралын орнатыңыз (механикалық газ плитасы үстіне орнатылатын сығынды құралы).

Құрылғыны ұзақ қарқынды қолданғанда, қосымша желдеткіш қажет болуы мүмкін, мысалы механикалық сығынды құралы бар болса, қуат мөлшерін көтеру қажет.

- Газ құралдары мен жүйелері жұмыстарының дұрыстығын әрдайым тексеріп тұру қажет. Реттегішті, шлангты және оның қысқышын тұрақты түрде тексеру және өндіруші ұсынған немесе қажет болған кезеңдер ішінде ауыстыру керек.
- Газ жанарғыларын әрдайым тазалап тұрыңыз. Жалын көк болуы және тегіс жануы қажет.
- Бұл өнім дұрыс реттелген және істейтін көміртек тотығы датчигі орнатылған бөлмеде пайдаланылуы керек. Көміртек тотығы датчигі дұрыс істейтінін және жиі техникалық қызмет көрсетілетінін тексеріңіз. Көміртек тотығы датчигі

өнімнен ең көбі 2 метр қашықтыққа орнатылуы керек.

- Газ құрылғыларында газ толығымен жануы қажет. Газ толығымен жанбаған жағдайда, тұншықтырғыш газ (СО) бөлінеді. Көміртегі тотығы - өте улы түссіз және иіссіз газ, ол тіптен өте аз мөлшерде де улану мен өлімге алып келеді.
- Газ жабдықтаушысынан жергілікті апаттық жағдайда қызмет көрсету орталығының телефон нөмірі мен газ иісі шыққан жағдайда қолдану қажет сақтық шаралары жайлы мәліметтерді сұраңыз.

Газ иісі шыққанда не істеу қажет

- Ашық жалынды пайдаланбаңыз немесе темекі шекпеңіз. Ешқандай электрикалық түймешіктер арқылы іске қоспаңыз (мыс, шам түймешігі, есік қоңырау және т.б.). Орнатылған немесе ұялы телефондарды пайдаланбаңыз. Жарылу және улану қаупі!
- Есіктер мен терезелерді ашыңыз.
- Газ құрылғысындағы барлық шүмектер мен басты басқару

шүмегіндегі газ санаушын жабыңыз, егер ол жабық аймақта немесе төледе болмаса.

- Барлық құбырлар мен жалғаулардың бітеулілігін тексеріңіз. Егер газдың иісін әліде сезіп тұрсаңыз, бөлмеден шығыңыз.
- Көршілерді ескертіңіз.
- Өрт сөндірушілер тобын шақырыңыз. Үйдің сыртындағы телефонды қолданыңыз.
- Ғимарат ішіне қауіпсіз екендігін хабарламайынша кірмеңіз.

Электр қауіпсіздігі

- Егер өнімде ақаулық бар болса, рұқсат етілген сервис агенті жөндегенше оны пайдаланбау керек. Электр тогы соғуының қаупі бар!
- Өнімді тек «Техникалық сипаттамалар» бөлімінде көрсетілгендей кернеуі мен қорғанысы бар жерге қосылған розеткаға/желіге қосыңыз. Құрылғыны трансформатормен немесе трансформаторсыз пайдаланып жатқан кезде, жерге қосу орнатылымын білікті электр маманы орындауы қажет. Жергілікті

ережелерге сәйкес құрылғыны жерге тұйықтаусыз пайдалану нәтижесінде орын алған кез келген ақаулықтар үшін біздің компания жауапты емес.

- Ешқашан өнімді үстіне су себу немесе құю арқылы жумаңыз! Электр тогы соғуының қаупі бар!
- ешқашан ашаға ылғалды қолдармен тимеңіз! Ешқашан кабельдер тарту арқылы ажыратпаңыз, әрқашан ашаны ұстап ажыратыңыз.
- Орнату, тазалау және жөндеу процедуралары кезінде өнімді желіден ажырату керек.
- Егер өнімнің қуат қосылымы кабелі зақымдалса, қауіпті болдырмау үшін оны өндіруші, оның сервис агенті немесе сол сияқты білікті адамдар ауыстыруы керек.
- Жабдықты желіден толығымен ажыратуға болатындай орнату керек. Бөлуді құрылыс ережелері сәйкес желілік розетка немесе бекітілген электр қондырғысына бекітілген қосқыш қамтамасыз етуі керек.

- Құрылғы қосулы кезде, артқы қабаты қатты кызады. Газ түтікшелері мен электр сымдары құрылғының артқы қабатына тимейтіндігін тексеріңіз, себебі бұл олардың бүлінуіне алып келеді.
- Қуат сымы пештің есігі мен жақтауы арасында қысылып қалмағанын тексеріңіз және оны ыстық қабаттардың үстімен жүргізбеңіз. Әйтпесе, сымның оқшаулауы еріп, қысқа тұйықталуға және өртке алып келеді.
- Электр құралдарымен және жүйелерімен орындалатын кез-келген жұмыстарды уәкілетті және білікті кісілер ғана орындауы қажет.
- Ақаулық болған жағдайда құрылғыны өшіріп, оны электр жүйесінен ажыратыңыз. Бұл үшін уйдегі сақтандырғышты өшіріңіз.
- Сақтандырғыш көрсеткіші өніммен үйлесімді екенін тексеріңіз.

Өнім қауіпсіздігі

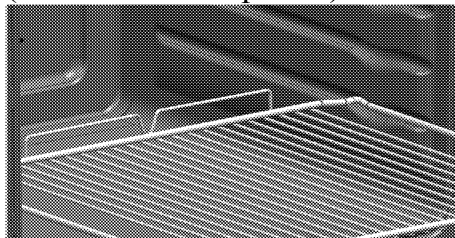
- **АБАЙЛАҢЫЗ:** Пайдалану кезінде жабдық пен қолмен жетуге болатын бөліктері кызады. Қыздыру элементтеріне тимеуді

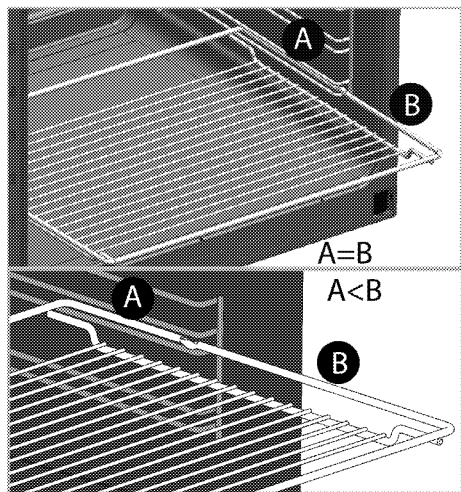
қадағалау керек. 8 жастан төмен балаларды қадағалау болмаса, ары ұстау керек.

- Серпіліс пен қимыл жылдамдығына әсер ететін ішімдік пен дәрі-дәрмектің әсерінде болғанда құрылғыны пайдаланбаңыз.
- Тағамдарды дайындауда алкогольді ішімдіктерді қосқанда абай болыңыз. Жоғары температурада алкоголь буланып, ыстық беттерге тигенде жануы және өртке алып келуі мүмкін.
- Құрылғы жанына жанғыш заттарды қоймаңыз, себебі, қосулы кезінде бүйірлік беттері қатты қызады.
- Пайдалану кезінде құрылғы қызып кетуі мүмкін. Пеш ішіндегі қыздыру элементтеріне тимеуді қадағалау керек.
- Барлық желдеткіш тесіктерінің ашық болғанын қадағалаңыз.
- Пеште қаңылтыр және шыны құтыларда жабылған тағамдарды ысытпаңыз. Құты ішінде қысым жоғарылап, құтының жарылуына алып келеді.
- Жайпақ қаңылтыр табаны, ыдысты және алюминийлі қытырлақ қағазын тікелей

пештің төменгі жағына қоймаңыз. Тым қатты ыстық пештің төменгі жағын бүлдіруі мүмкін.

- Қатты абразивті тазартқыштарды немесе үшкір металл қырғыштарды пайдаланып, пеш есігінің шынысын тазаламаңыз, өйткені олар бетті сырып, бұл шынының сынуына әкелуі мүмкін.
- Жабдықты тазалау үшін бу тазалағыштарын пайдаланбаңыз, өйткені ток соғуы мүмкін.
- (Құрылғы үлгісіне байланысты өзгереді.) Сым тор сөресі мен жайпақ қаңылтыр табаны сым бағыттауыштарына дұрыстап қою
Сым тор сөресін және/немесе табаны бағыттауышқа дұрыстап қою өте маңызды. Сым тор сөресін екі сырғытпалы жолға салып, тағамды салғанда екі жағыда тең екендігін тексеріңіз (Келесі санға қараңыз).





- Алдыңғы есігінің шынысы алынған не шытынаған болса, құрылғыны пайдаланбаңыз.
- Пеш тұтқасы сүлгі құрғатқыш емес. Гриль функциясы ашық есікте болғанда, сүлгіні, қолғапты немесе ұқсас тоқыма өнімдерді ілмеңіз.
- Тағамды пешке салар немесе пештен шығарар кезінде әрқашан ыстыққа төзімді қолғаптарды пайдаланыңыз.
- Пісіру қағазын әзірлеу құмырасына немесе духовка аксессуарына (науа, сымды гриль, т.б.) тамақпен бірге қойыңыз, содан кейін барлығын алдын ала қыздырылған духовкаға салыңыз. Духовканың қыздыру элементтеріне тию қаупін болдырмау үшін

аксессуардан немесе құмырадан шығып тұрған пісіру қағазының артық бөліктерін алыңыз. Пісіру қағазы үшін пісіру қағазын көрсетілген мәннен жоғарырақ жұмыс температурасында ешқашан пайдаланбаңыз. Пісіру қағазын тікелей духовка түбіне қоймаңыз.

- **АБАЙЛАҢЫЗ:** Шамды ауыстырар алдында, электр тогының соғуына жол бермеу үшін, құрылғының қуат сымынан ажыратылғанын немесе ажыратқыштың өшірілгенін тексеріңіз.
- Құрылғының қызып кетуін болдырмау мақсатында оны сәндік есік артына орнатпау қажет.
- Құрылғыны тікелей еденнің үстіне орнату қажет. Оны негіздің немесе тіректің үстіне қондыруға болмайды.
- **АБАЙЛАҢЫЗ:** Май бар кемпірікте қадағалаусыз пісіру қауіпті болуы мүмкін және өртке әкелуі мүмкін. ЕШҚАШАН отты сумен өшіруге тырыспаңыз, құрылғыны өшіріңіз, содан кейін жалынды қақпақ немесе өртке төзімді жапқыш сияқты бірдеңемен жабыңыз.

• **ЕСКЕРТУ:** Әзірлеу процесі қадағалануы керек. Қысқа мерзімді әзірлеу процесі үздіксіз қадағалануы керек.

• **АБАЙЛАҢЫЗ:** Өрт қаупі бар: пісіру беттерінде заттарды сақтамаңыз.

Өнімде өрт болмауы үшін:

- Ашаның розеткаға ұшқын тумайтындай қосылғанын тексеріңіз.
- Зақымдалған немесе кесілген кабельді, түпнұсқа кабельден басқа ұзартқыш кабельді пайдаланбаңыз.
- Розеткадағы сұйықтық немесе ылғал өнімге тимеуін тексеріңіз.
- Газ қосылымы орнатылғанын, әрі газ шығып кетпейтінін тексеріңіз.

Дұрыс пайдалану

- Бұл құрылғы тек тұрмыстық қажеттілік үшін өндірілген. Сауда мақсатында қолданылса, кепілдігі жойылады.
- **ЕСКЕРТУ:** Бұл құрылғы тек тағамды пісіруге ғана арналған. Оны басқа мақсаттарда, мысалы бөлмені жылыту үшін пайдалануға болмайды.
- Құрылғыны гриль астына арналған табақты жылыту

үшін, сүлгілерді, ыдыс-аяқ сүлгілерін пеш есігінің тұтқыштарына ілу арқылы кептіру үшін пайдалануға болмайды. Сонымен қатар, бұл құрылғыны бөлмені жылыту мақсатында қолдануға болмайды.

- Құрылғыны дұрыс пайданланбау себебінен туындаған ақаулықтар үшін өндіруші жауапты емес.
- Пешті тағамдарды еріту, пісіру, қуыру және грильде дайындау үшін пайдалануға болады. .

Балар қауіпсіздігі

- **АБАЙЛАҢЫЗ:** Пайдалану кезінде жетуге болатын бөліктер ыстық болуы мүмкін. Кішкентай балдар алшақ жерде болуы керек.
- Орама материалдары балаларға зиянды болады. Балаларды орама материалдарынан алшақ ұстаңыз. Орама материалдардың барлық бөліктерін қоршаған орта стандарттарына сай тастаңыз.
- Электр және/немесе газ жабдықтары балалар үшін қауіпті болып табылады. Іске қосулы болғанда балардың осы өнімнен алшақ болуы

қадағалап, олардың өніммен ойнауын болдырмаңыз.

- Пештің есігіне тиіп кетпеу үшін қосымша қорғаныс құралдарын пайдалануға болады. Кішкентай балалар жақын жерде болса, осындай құралдар орнатылуы тиіс.
- Жабдықтың үстіне балалардың қол жететін ешқандай зат қоймаңыз.
- Есік ашық кезде оған ешбір ауыр затты жүктемеңіз және оған балалардың отыруына жол бермеңіз. Ол аударылып кетуі не ілгектері зақымдануы мүмкін.

Ескі өнімді тастау

Қоқыс өнімдерді лақтыру туралы WEEE директивасының талаптарына сәйкестік:



Бұл өнім EO WEEE директивасының (2012/19/EU) талаптарына сәйкес келеді. Бұл өнімде қоқыс электр және

электрондық жабдык (WEEE) жіктеу таңбасы бар.

Бұл өнім қайта пайдалануға болатын және қайта өңдеу үшін жарамды жоғары сапалы бөлшектермен және материалдармен жасалған. Қызмет көрсету мерзімі біткенде қоқыс өнімді әдеттегі тұрмыстық және басқа қоқыстармен бірге лақтырмаңыз. Оны электр және электрондық жабдықтарды қайта өңдеу үшін жинау орталығына апарыңыз. Бұл жинау орталықтары туралы білу үшін жергілікті билік органдарына хабарласыңыз.

RoHS директивасының талаптарына сәйкестік:

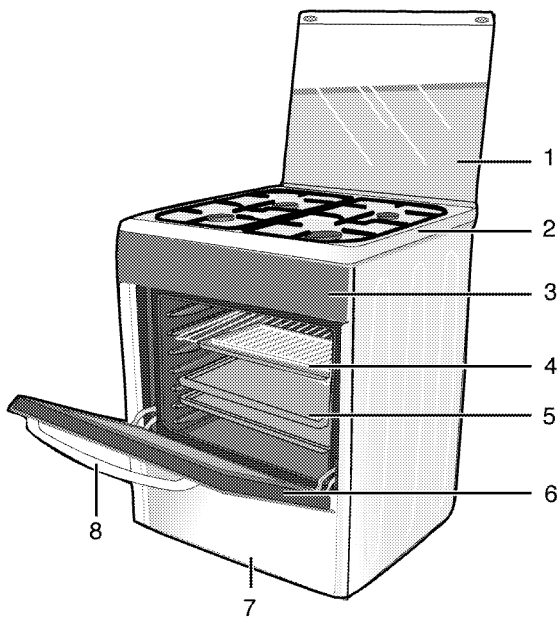
Сіз сатып алған өнім EO RoHS директивасының (2011/65/EU) талаптарына сәйкес келеді. Оның құрамында директивада көрсетілген зиянды және тыйым салынған материалдар жоқ.

Орама материалдарын тастау

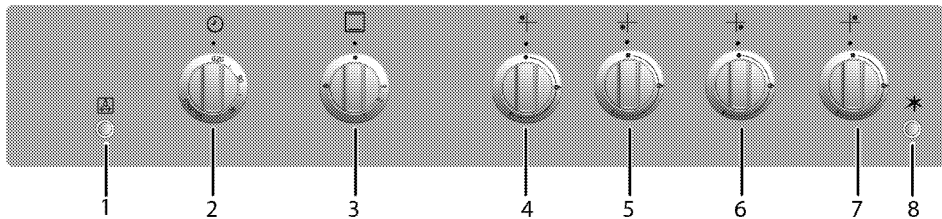
- Орама материалдары балалар үшін қауіпті. Орама материалдарын балалардың қолы жетпейтін қауіпсіз жерге қойыңыз. Өнімнің орама материалдары қайта өңделетін материалдардан жасалған. Қайта өңделетін қалдық нұсқауларына сәйкес сұрыптаңыз және оларды дұрыс тастаңыз. Оларды қалыпты үй қалдықтарымен бірге тастамаңыз.

2 Құрылғыңыз

Жалпы шолу



- | | |
|-------------------|------------------|
| 1 Үстіңгі қақпағы | 5 Таба |
| 2 Жанарғы тақтасы | 6 Алдыңғы есік |
| 3 Басқару тақтасы | 7 Астыңғы бөлігі |
| 4 Сым тор сөресі | 8 Тұтқа |



- | |
|----------------------------------|
| 1 Шам және істік түймесі |
| 2 Механикалық таймер |
| 3 Пеш тетігі |
| 4 Қалыпты жанарғы Артқы сол жақ |
| 5 Жылдам жанарғы Алдыңғы сол жақ |
| 6 Қосымша жанарғы Алдыңғы оң жақ |
| 7 Қалыпты жанарғы Артқы оң жақ |
| 8 Жағу түймешігі |

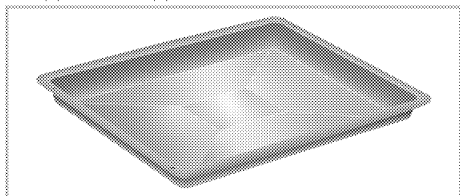
Буманың құрамы

i Жабдықтар құрылғының үлгісіне қарай түрлі болуы мүмкін. Пайдаланушы нұсқауында көрсетілген кейбір жабдық осы құрылғыда болмауы мүмкін.

1. Пайдаланушы нұсқаулығы

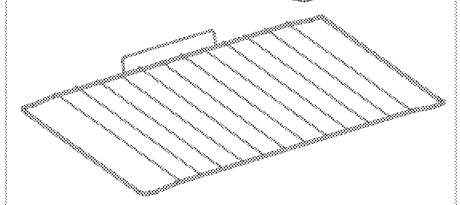
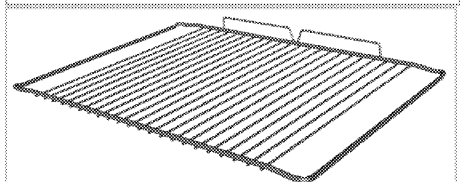
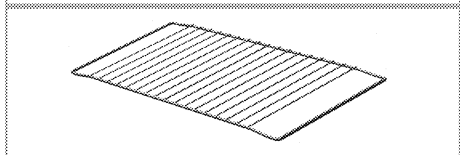
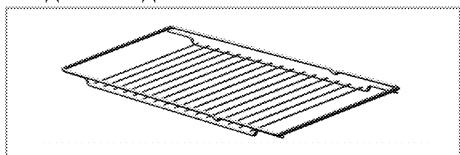
2. Стандартты поднос

Ұннан жасалған тағамдарды пісіруге, мұздатылған тағамдарды ерітуге және үлкен бөлікті тағамдарды қуыруға пайдаланылады.



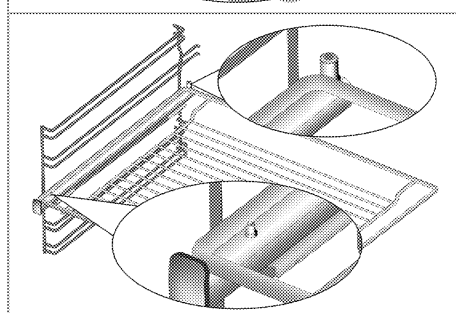
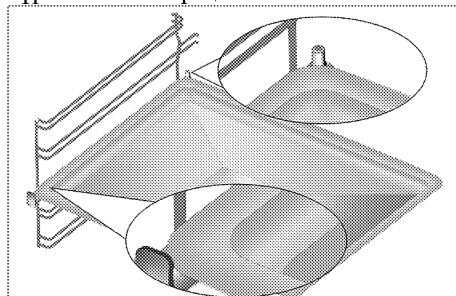
3. Сымды гриль

Қуыруға арналған және тағамдарды қалыпта пісіру, қуыру және әзірлеу кезінде қажетті сөреге қою үшін пайдаланылады.



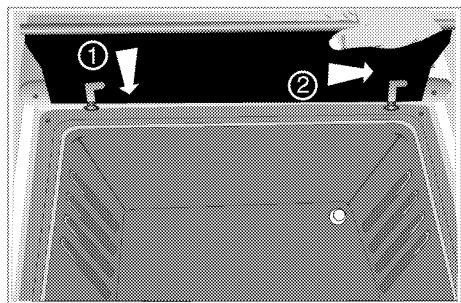
4. Сым тор сөресі мен жайпақ қаңылтыр табаны сырғытпалы бағыттауыштарға қою (Бұл мүмкіндік қосымша. Ол өнімде болмауы мүмкін.)

Сырғытпалы бағыттауыштар табалар мен сым тор сөресін оңай орнатуға және шығаруға мүмкіндік береді. Табалар мен сым тор сөресін сырғытпалы бағыттауыштармен пайдаланғанда, таба мен сым тор сөренің шеттері сырғытпалы бағыттауыштардың артқы бөлігіне орналасқан қадауыштарға сүйеніп тұрғанын тексеріңіз.



5. Тұтқышты қорғау қаптауы

Пештің есігі шамалы ашық тұрып, грильдеу кезінде пайдаланылады. Басқару тақтасы мен тұтқыштарды ыстық пен ластанудан сақтайды.

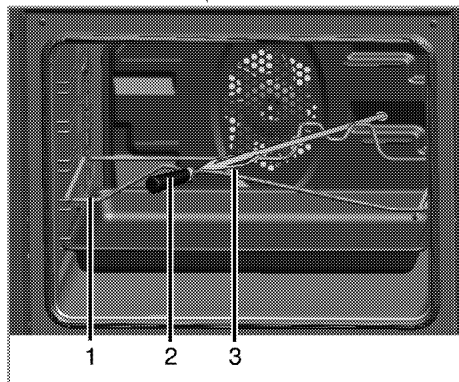


6. Гриль-бар

Ет, құс еті мен балықты барлық жағынан бірдей етіп грильдеу үшін пайдаланылады.

- Тағамды грильдеу үшін шанышқы істігіне салыңыз.
- Айнымалы істіктің жақтауын пеш ішіне айнымалы істіктің дөңгелегіне теңеп салыңыз.
- Айнымалы істіктің өткір шетін айнымалы істіктің дөңгелегіне қаратып салыңыз және айнымалы істікті айнымалы істік жақтауына қаратып қойыңыз.

- Грильдеу кезінде істік сабын алып тастаныз.



1 Айнымалы істіктің жақтауы

2 Пластикалы сап *

3 Шанышқы

* (Құрылғы үлгісіне байланысты өзгереді.)

Техникалық сипаттамалары

ЖАЛПЫ	
Сыртқы көлемдері (биіктігі / ені / тереңдігі)	850 мм/600 мм/600 мм
Кернеу / жиілік	220-240 В ~ 50 Гц
Жалпы тұтынылатын қуат	20 Вт
Сым түрі / қимасы	мин. H05VV-FG 3 x 0,75 мм ²
Газ құрылғысының санаты	Cat II 2НЗВ/Р
Газ түрі / қысымы	NG G 20/20 мбар
Жалпы тұтынылатын газ қуаты	10,4 кВт
Газ түрін / қысымын ауыстыру [§] – қосымша	LPG G 30/28-30 мбар NG G 20/10 мбар - NG G 20/13 мбар -

ПІСІРУ ТАҚТАСЫ

Жанарғылары

Артқы сол жақ	Қалыпты жанарғы
Қуаты	2 кВт
Алдыңғы сол жақ	Жылдам жанарғы
Қуаты	2,9 кВт
Алдыңғы оң жақ	Қосымша жанарғы
Қуаты	1 кВт
Артқы оң жақ	Қалыпты жанарғы

Қуаты	2 кВт
ПЕШГРИЛЬ	
Басты пеш	Газды пеш
Ішкі шамы	15–25 Вт
Гриль қуат шығыны	2,5 кВт
Пештің газ шығыны	2,5 кВт

i Құрылғының сапасын жақсарту кезінде техникалық сипаттамалары алдын ала ескертусіз өзгеруі мүмкін.

i Құрылғының зат таңбасындағы немесе ілеспе құжаттағы мәндер тиісті стандарттаға сәйкес зертханалық жағдайларда алынған. Бұл мәндер құрылғыны қолдану жағдайларына байланысты өзгеруі мүмкін.

i Бұл нұсқаулықтағы суреттер үлгі ретінде берілген және құрылғының өзінен шамалы өзгешіліктері бар болуы мүмкін.

Бүріккіш сипаттамалары

Жанарғының орны	2 кВт Артқы сол жақ	2,9 кВт Алдыңғы сол жақ	1 кВт Алдыңғы оң жақ	2 кВт Артқы оң жақ
Газ түрі / газ қысымы				
G 20/10 мбар	125	155	90	125
G 20/13 мбар	116	145	84	116
G 20/20 мбар	103	115	72	103
G 30/28-30 мбар	72	87	50	72
Газ түрі / газ қысымы	Газды пеш		Гриль	
G 20/10 мбар	130		130	
G 20/13 мбар	128		128	
G 20/20 мбар	115		115	
G 30/28-30 мбар	73		73	

Сіз жиынтыққа кірмейтін бүріккіштерді авторизацияланған қызмет көрсету орталығында сатып ала аласыз.

3 Орнату

Құрылғыны күші бар қағидаларға сәйкес білікті маман орнатуы қажет. Әйтпесе, кепілдігі жойылады. Уәкілеті жоқ кісілермен орындалған іс рәсімдер нәтижесінде орын алуы мүмкін ақаулықтар үшін өндіруші жауапты емес.

і Орынды және газ бен электр қондырғыларын дайындау – тұтынушы жауапкершілігінде.

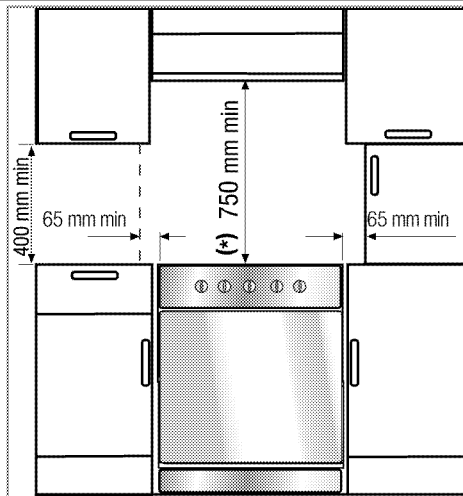
! Өнім жергілікті газ және электр нормативтеріне сәйкес орнатылуы тиіс.

! Орнатпас бұрын, өнімде кемшіліктер жоғына көз жеткізіңіз. Егер болса, оны орнатпаңыз. Зақымданған өнімдер басыңызға қауіп-қатер төндіруі мүмкін.

Орнатудан бұрын

Құрылғы астында қажетті ауа саңылауы сақталғанына сенімді болу үшін, бұл құрылғыны аяғы кілемшенің немесе жұмсартылған еденнің ішіне кіріп кетпеуі үшін қатты негіздің үстіне орнатуды ұсынамыз.

Ас бөлмесінің едені құрылғы салмағымен қоса ыдыс-аяқтар және ыстыққа төзімді ыдыс-аяқтар, тағамдар салмағын көтере алатын болуы қажет.



- Бұл құрылғы 1 санатты құралдары шарттарына сәйкес келеді, сондықтан оны артқы жағымен және **бір** жақ бүйірімен ас бөлменің қабырғаларына, ас бөлме жиһазына және кез-келген өлшемді жабдыкқа кіріп тұратындай етіп орнатуға болады. **Басқа** жақ бүйіріндегі ас бөлме жиһазы немесе жабдығы бірдей немесе кішірек өлшемде болуы мүмкін.
- Оны екі жағынан асүйлік шкафтармен пайдалануға болады, алайда кемпірек деңгейі үстінен ең аз дегенде 400 мм бос кеңістік және де құрылғы мен қабырға, қалқан және биік асүйлік шкаф арасында ең аз дегенде 65 мм бүйірлік бос кеңістік қалдыру қажет.
- Сонымен қатар, құрылғыны жеке өзін орнатуға болады. Кемпірек беті үстінен ең аз дегенде 750 мм бос кеңістік қалдырыңыз.
- (*) Сорып алу құралы асүй плитасының үстінде орнатылуы қажет болса, орнату биіктігіне қатысты асүй сорып алу құралы өндірушісінің нұсқауларына қараңыз. Егер сорғыштың нұсқаулығында қандай-да бір өлшем анықталмаса, онда бұл

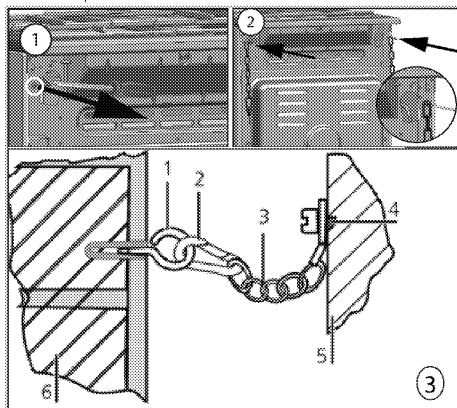
биіктік кем дегенде 650 мм болуы керек.

- Құрылғы жанындағы кез-келген ас бөлме жиһазы ыстыққа төзімді болуы қажет (100 °С мин.).

Қауіпсіздік шынжыры Егер өніміңізде 2 қауіпсіздік шынжыры болса;

Құрылғыны ауып кетпеуі үшін пешпен жабдықталған екі қорғауыш шынжырмен бекітілуі қажет.

Дұрыс істікті пайдалана отырып ілгекті (1) ас бөлме қабырғасына (6) бекітіңіз және қауіпсіздік шынжырын (3) ілгекке құлыптау механизмі (2) арқылы жалғаңыз.

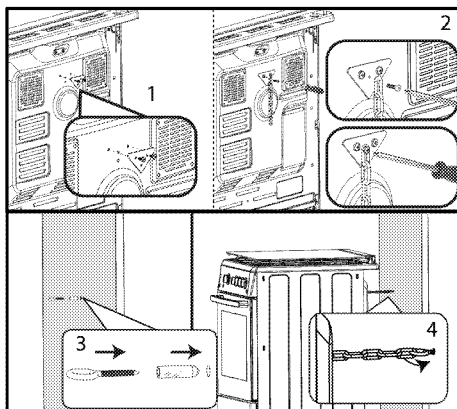


- 1 Тұрақтылық ілгегі
- 2 Құлыптау механизмі
- 3 Қауіпсіздік шынжыры
- 4 Шынжырды ас бөлме плитасының артқы жағына мықтап бекітіңіз.
- 5 Ас бөлме плитасының артқы жағы
- 6 Ас бөлме қабырғасы

Егер өніміңізде 1 қауіпсіздік шынжыры болса;

Құрылғыны ауып кетпеуі үшін пешпен жабдықталған бір қауіпсіздік шынжырымен бекітілуі қажет.

Өнімге қауіпсіздік шынжырын бекіту үшін, төмендегі суреттегі кадамдарды орындаңыз.



i Духовканың бүйірге еңкеюін болдырмау үшін, духовканың алға және диагональ бойынша еңкеюін болдырмау үшін тұрақтылық шынжыры мүмкіндігінше қысқа болуы керек.

Плиталарға арналған плитаның тұрақтылық шынжыры кронштейнді кіргізу тесігімен жасалмаған.

Бөлмені желдету

Барлық бөлмелерде ашылатын терезе немесе баламасы, кейбір бөлмелерде сонымен қатар тұрғылықты желдеткіш құралдары болуы қажет. Жануға қажетті ауа бөлме ауасынан алынады және шығатын газдар тікелей бөлме ішіне таралады. Құрылғының қауіпсіз жұмыс істеуі үшін жақсы желдету тиімді болады.

Тікелей сыртқы ортаға ашылатын есіктері және/немесе терезелері бар бөлмелер

Тікелей сыртқы ортаға ашылатын есіктерде немесе терезелерде құрылғының жалпы газ қуаты негізінде (құрылғының жалпы газ қуаты шығыны осы пайдаланушы нұсқаулығының техникалық сипаттамасы кестесінде көрсетілген) өлшемдері көрсетілген желдету саңылауы болуы қажет. Егер есіктерде және/немесе терезелерде

төмендегі кестеде көрсетілгендей құрылғының жалпы газ шығынына сәйкес жалпы желдету саңылауы болмаса, құрылғының жалпы газ шығыны бойынша жалпы минималды желдету талаптарына қол жеткізу үшін қосымша бекітілген желдету саңылауы болуы керек. Бекітілген желдету саңылауында бар саман саңылаулары, шығару қақпағы кіріс саңылауы өлшемі, т. б. болуы мүмкін.

Жалпы тұтынылатын газ қуаты (кВт)	мин. желдеткіш саңылауы (см ²)
0-2	100
2-3	120
3-4	175
4-6	300
6-8	400
8-10	500
10-11,5	600
11,5-13	700
13-15,5	800
15,5-17	900
17-19	1000
19-24	1250

Тікелей сыртқы ортаға ашылатын ашылмалы есіктері және/немесе терезелері жоқ бөлмелер

Егер құрылғы орнатылған бөлмеде тікелей сыртқы ортаға ашылатын есік және/немесе терезе болмаса, басқа өнімдерде жоғарғы кестеде көрсетілгендей құрылғының жалпы газ шығынының жалпы минималды желдету саңылауы талаптарына сәйкес бекітілген реттелмейтін және жабылмайтын желдету саңылауы болуы керек. Сонымен қатар, тиісті ғимарат реттеулері ұсынысы орындалуы керек. Бөлмеде немесе ішкі бос орында бірнеше газ құрылғысы болса, жоғарыдағы кестеде берілген талапқа сәйкес желдету аймағы төбеде берілуі керек. Қосымша желдету аймағының

өлшемі басқа газ құрылғыларының реттеулеріне сәйкес болуы керек. Құрылғы орнатылатын бөлмеде ішкі ортаға ашылатын есіктің түпкі шетінде 10 мм минималды аралық болуы керек. Кілемдер және басқа еден жабындары, т. б. сияқты элементтер есік жабылған кезде саңылауға әсер етпейтінін тексеруіңіз керек.

Бұл плитаны ас бөлмеде, тамактанатын бөлмеде немесе жатын-қонақ бөлмелерінде орнатуға болады. Жуыну құралдары бар бөлмелерде орнатуға болмайды. Бұл плита көлемі 20 метрден аз жатын-қонақ бөлмелерінде орнатылмауы қажет³. Құрылғының кемінде бір бүйірі жер деңгейіне ашылмайынша, бөлмедегі осы құрылғыны жер деңгейінен төмен орнатпаңыз.

Орнату және қосу

Құрылғыны күші бар нормалар мен ережелерге сәйкес орнату және қосу қажет.

i Құрылғыны тоңазытқыштардың немесе мұздатқыштардың жанына орнатпаңыз. Құрылғыдан шығатын ыстық пісіруге арналған құралдардың тоқ тұтынуын жоғарлатады.


- Құрылғыны кем дегенде екі адам көтеруі қажет.
- Құрылғыны тікелей еденнің үстіне орнату қажет. Оны негіздің немесе тіректің үстіне қондыруға болмайды.

i Құрылғыны көтеру немесе жылжыту үшін есігінен және/немесе тұтқасынан ұстамаңыз. Есігі, тұтқасы немесе ілгектері бүлінуі мүмкін.


Электрикалық жалғау

Өнімді «Техникалық сипаттамалары» кестесінде көрсетілгендей қуаты жарамды шағын тізбек үзгішпен қорғалған жерге қосылған

розеткаға/желіге қосыңыз. Өнімді трансформатормен бірге немесе онсыз пайдалану кезінде жерге қосу орнатымын білікті электрикке орындатқызыңыз. Біздің компания өнімді жергілікті ережелерге сай жерге қосу орнатымынсыз пайдалануға байланысты туындаған зақымдарға жауапты болмайды.

 Құрылғыны қуат берілу жабдығына уәкілетті немесе білікті маман қосуды қажет. Құрылғының кепілдік уақыты дұрыс орнатудан соң ғана басталады.


Уәкілеті жоқ кісілермен орындалған іс рәсімдер нәтижесінде орын алуы мүмкін ақаулықтар үшін өндіруші жауапты емес.

 Қуат сымы қысылған, майысқан немесе бұралған болмауы және құрылғының ыстық беттеріне тиіп тұрмайтындай жерде орналасуы қажет.


Бүлінген қуат сымын білікті электр маманы ауыстыруы қажет. Әйтпесе, электр тоғының соғу, қысқа тұйықталу немесе өрт қаупі бар!

Желіден қуаттану мерзімі құрылғы белгісінде көрсетілген деректерге сәйкес болуы қажет. Техникалық деректер тақтасын есікті немесе астыңғы қақпағын ашқанда көруге болады немесе ол құрылғы түріне байланысты құрылғының артқы қабатында орналасқан.

Құрылғының қуат беру сымы "Техникалық сипаттамалар" кесетіндегі мәндерге сәйкес келуі қажет.


 Қуат беру сымының ашасы орнатылған соң қол жетімді жерде болуы қажет (оны кемпірек үстінен айналдырып жүргізбеңіз).

 Сым жүргізу барысында ұлттық/жергілікті электр нормативтерін қолданып, тиісті розетка шығысын/желісін және пеш тығынын пайдалану керексіз. Өнім қуатының шектері тығын мен розетка шығысы/желісі тасымалдай алатын токтан тыс болса, өнім бекітілген электр орнатуы арқылы тікелей тығынсыз және розетка шығысынсыз/желісінсіз қосылуы керек.


 Электрлі орнату жұмыстарын бастамас бұрын, құрылғыны қуат берілу жабдығынан ажыратыңыз. Электр тоғы соғуының қаупі бар!

Қуат сымын розеткаға қосыңыз.


Газды қосу

 Құрылғыны газбен жабдықтау жүйесіне уәкілетті және білікті маман жалғауы қажет. Кәсіпті емес жөндеулерге байланысты жарылу мен улану қаупі!

Уәкілеті жоқ кісілермен орындалған іс рәсімдер нәтижесінде орын алуы мүмкін ақаулықтар үшін өндіруші жауапты емес.

 Газ орнату жұмыстарын бастамас бұрын, газ берілуін өшіріңіз. Электр тоғы соғуының қаупі бар!

• Құрылғыға лайықтанған газ қысымы мен түрі белгілерде көрсетілген.

 Құрылғыңыз табиғи газбен (ТБ) жабдыкталады.

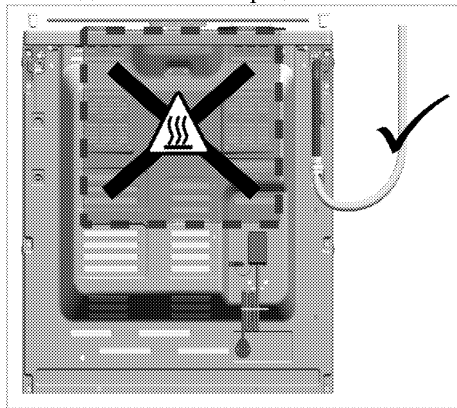
• Құрылғыны орнатудан бұрын торап үшін табиғи газ орнатымы үйлесімді дайыналуы қажет.

• Өнімнің газ қосылымы өкілетті қызмет көрсету маманымен орындалады.

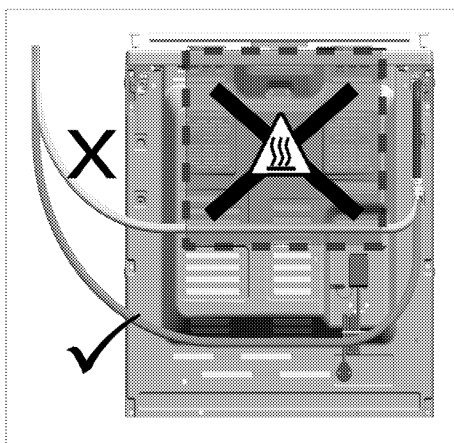
- Газды құрылғыға жалғау үшін газ шығатын тесікке иілгіш түтікше жалғау керек және осы түтікшенің аузы тығынмен бекітілуі керек. Жалғау барысында тығын алынады және өнім тегіс қосылым құрылғысы (муфта) арқылы жалғанады.
- Газ шүмегі қол оңай жететін жерде тұрғанына көз жеткізіңіз.
- Құрылғыны кейінірек басқа газ түрімен пайдалану қажет болса, осындай ауысымды орнату жолы туралы кеңес алу үшін Уәкілетті қызмет көрсету маманына хабарласыңыз.

Өнімде тек бір газ шығысы болса;

- Газ шлангісін жалғау алдында өнім артындағы газ шлангісінің шығысы табиғи газ клапаны сияқты өнімнің бір жағында екенін тексеріңіз.

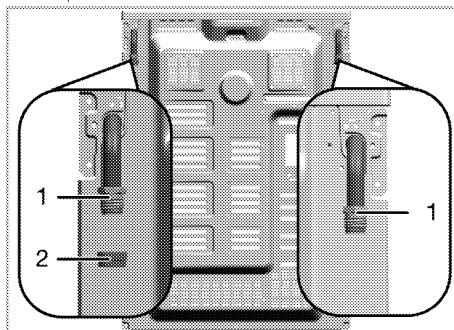


- Газ шлангісінің шығысы және табиғи газ клапаны бір жақта болмаса, шлангіні жалғау кезінде ол ыстық аймақтан өтпейтінін тексеріңіз.



Егер сіздің өніміңізде екі газ шығысы болса;

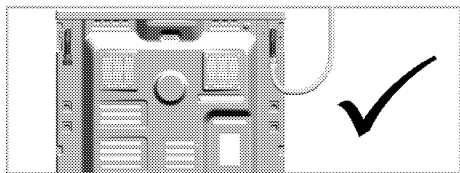
- Екі шығыстың бірі тұйық бітеуішпен тығындалған. Екінші шығыстың ұшы ашық.



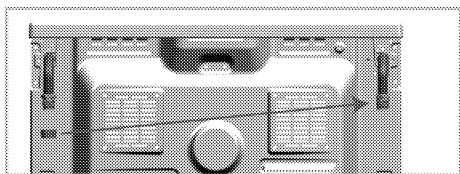
- 1 Газ шлангісінің шығысы
- 2 Тығын

(Тұйық бітеуіш тығылатын шығу түтігі өнімнің үлгісіне байланысты әртүрлі болуы мүмкін.)

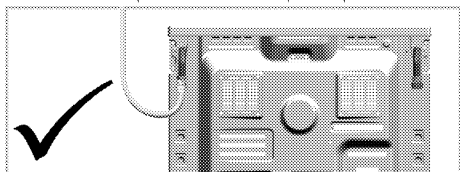
- Газды қоспас бұрын, газға қосылатын құрылғының табиғи газ клапаны мен газ шлангісінің шығысы бір жақта екеніне көз жеткізіңіз.
- Егер табиғи газ клапаны мен түбі ашық газ шлангісінің шығысы бір жақта болса, газ қосылымын төмендегі суретте көрсетілгендей етіп жасаңыз.



- Егер табиғи газ клапаны мен газ шлангісінің шығысы бір жақтан тығындалған болса, екі сомын кілтпен газ шлангісінің тұйық бітеуішін алып тастаңыз. Егер газ қосылымы жаңа (пайдаланылмаған) тығыздағыш төсеммен жасалмаса, газ шлангісінің шығысын осы бітеуішпен жабыңыз.



- Газды төмендегі суретте көрсетілгендей етіп табиғи газ клапанының жанындағы газ шлангісінің шығысына қосыңыз.



Өртеу қаупі:

Егер қосылымды төмендегі нұсқауларға сәйкес орындамасаңыз, газ жылыстауы және өртке себеп болуы мүмкін.

Компания бұндайдан болған зақымдарға жауапты болмайды.

- Газ қосылымы тек өкілетті қызмет көрсету провайдерімен жасалуы керек.
- Өнімнің газ қосылымын табиғи газ клапанының маңындағы газ шлангісінің шығысы бойынша анық орындаңыз.
- Пайдаланылмайтын газ шлангісінің шығыстары тұйық бітеуішпен тығындалуы керек.
- Пайдаланылмайтын газ шлангісі шығысын жасырын тығынмен

бекіткен кезде жаңа және пайдаланылмайтын бекіту сальнигін пайдалануыңыз керек.



Тұйық бітеуіш қосылымының бағытын өзгерткеннен кейін, газдың кемуін бақылауды уәкілетті қызмет жүргізуі керек.



Иілгіш газ шлангісін айналасындағы жылжымалы бөлшектерге тимейтін және жылжымалы бөлшектері қозғалған кезде тұрып қалмайтын жолмен жалғануы керек. (мысалы, тартқыштар). Сонымен қатар, оны қысылуы мүмкін орындарға орналастырмау керек.



Газ түтікшесі қысылған, майысқан немесе бұралған болмауы және құрылғының ыстық беттеріне тиіп тұрмайтындай жерде орналасуы қажет. Бүлінген газ түтікшесіне байланысты жарылу қаупі.

Қосылу нүктесін кемуге тексеру

- Құрылғыдағы барлық тұтқыштар өшіріліп тұрғанын тексеріңіз. Газ берілуі ашық екенін тексеріңіз. Сабынды көбік дайындап, оны газ кемуін бақылау үшін қосылу нүктесіне қолданыңыз.
- Егер газ ағуы бар болса, сабындалған жағы көбіктенеді. Мұндай жағдайда, газ қосылымын тағы да тексеріңіз.
- **Егер өнімде екі газ шлангісінің шығысы болса**, пайдаланылмаған газ шығысы тығынмен бекітілгенін тексеріңіз. Газ кемуін тексеру үшін, сабынды көбік дайындап, оны тығынның қосылу нүктесіне қолданыңыз. Егер газ ағуы бар болса, сабындалған жағы көбіктенеді. Мұндай жағдайда, газ тығыны байланысын қайта тексеріңіз.

- Газ кемуін тексеру үшін, сабын орнына коммерциялық колжетімді спрейлерді пайдалана аласыз.

i Газ ағуын бақылау үшін ешқашан сіріңке немесе оттық пайдаланбаңыз.

- Құрылғыны асүй қабырғасына қарай итеріңіз.
- **Пештің аяқтарын лайықтау**
Пайдалану кезіндегі діріл ыдыстарды қозғалтуы мүмкін. Құрылғы тегіс және теңелген жағдайда тұрса, мұндай қауіпті жағдайды болдырмауға болады.
Өз қауіпсіздігіңіз үшін, құрылғының төрт аяғын оңға немесе солға бұрау арқылы тең тұрғанын және жұмыс бетін тегіс деңгейде тұрғанын тексеріңіз.

Соңғы тексері

1. Электрикалық функцияларды тексеріңіз.
2. Газ берілуін ашыңыз.
3. Газ орнатулары мықты бекітіліп, орнықтырылғанын тексеріңіз.
4. Жанарғыларды жағып, жалын көрінісін тексеріңіз.

i Жалын көс түсті және қалыпты пішінде болуы қажет. Жалын сарғыштау болса, жанарғы қақпағын дұрыс қондырылғанын тексеріңіз немесе жанарғыны тазалаңыз.

Басқа газ түріне ауысу

! Газ орнату жұмыстарын бастамас бұрын, газ берілуін өшіріңіз.
Электр тогы соғуының қаупі бар!

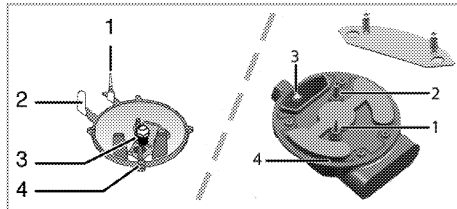
Басқа газ түріне ауысу үшін, құрылғының барлық бүріккіштерін ауыстырыңыз және газ берілу деңгейін төмендету үшін барлық шүмектерді реттеңіз.

Жанарғылардағы бүріккіштерді ауыстыру

1. Жанарғы қақпағын алып, жанарғы денесін шығарып алыңыз.
2. Бүріккіштерді сағат тіліне қарсы бұрау арқылы шығарып алыңыз.
3. Жаңа бүріккіштерді салыңыз.
4. Барлық жалғаулардың мықты бекітіліп, орнықтырылғанын тексеріңіз.

i Жаңа бүріккіштердің орындары орамаларында немесе *Бүріккіш сипаттамалары, Бет 15* бүріккіш кестесінде берілген.

i ((Құрылғы үлгісіне байланысты өзгереді.))
Кейбір плита жанарғыларында бүріккіш металл бөлікпен жабылады. Бүріккішті ауыстыру үшін осы металл бөлік алынуы қажет.



- 1 Жалынды төмендету құралы (үлгіге байланысты)
- 2 Жағу шамы
- 3 Бүріккіш
- 4 Жанарғы

i Аса қажет болмаған жағдайда, жанарғылардың газ шүмектерін алмаңыз. Шүмектерді ауыстыру қажет болса, Уәкілетті қызмет көрсету орталығына хабарласыңыз.

Газ берілуін төмендету үшін газ шүмектерін реттеу

1. Реттеу қажет жанарғыны жағып, реттегіш тұтқышын төмендетілген жалын жағдайына қарай бұраңыз.
2. Реттегіш тұтқышын газ шүмегінен шығарып алыңыз.
3. Газ беру реттегішінің бұрамасына өлшемі сәйкес келетін бұрағышты пайдаланыңыз.

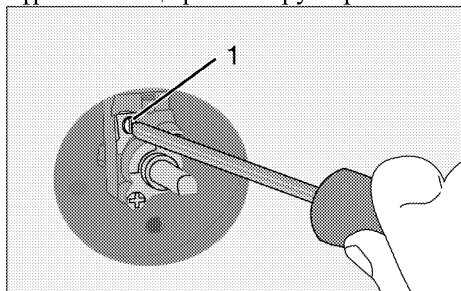
Сұйытылған мұнай газы (бутан-пропан) үшін бұраманы сағат тілімен бұрау қажет. Табиғи газ үшін, бұраманы бір айналымға **сағат тіліне қарсы** бұрау қажет.

» Реттегіш ең төменгі жалын жағдайына орнатылғанда тіке жалынның әдеттегі биіктігі 6-7 мм болуы қажет.

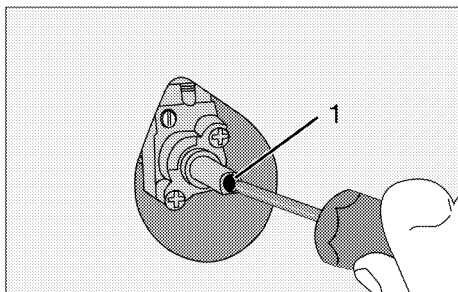
4. Егер жалын қажетті жағдайдан биік болса, бұраманы сағат тілімен бұраңыз. Егер төмен болса, сағат тіліне қарсы бұраңыз.

5. Соңғы тексеру үшін, жанарғыштың реттегішін ең жоғары және ең төмен жалын жағдайына қаратып, жалын жанғанын не өшірілгенін тексеріңіз.

Құрылғыда қолданылатын газ шүмегі түріне байланысты, реттегіш бұрамасының орны өзгеруі мүмкін.



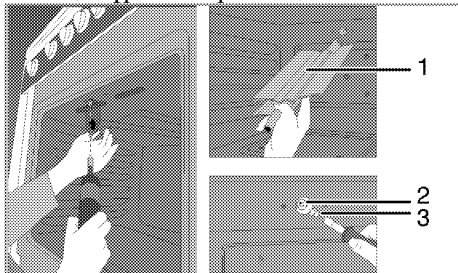
1 Газ беру реттегішінің бұрамасы



1 Газ беру реттегішінің бұрамасы

Грильге арналған бүріккіштерді ауыстыру

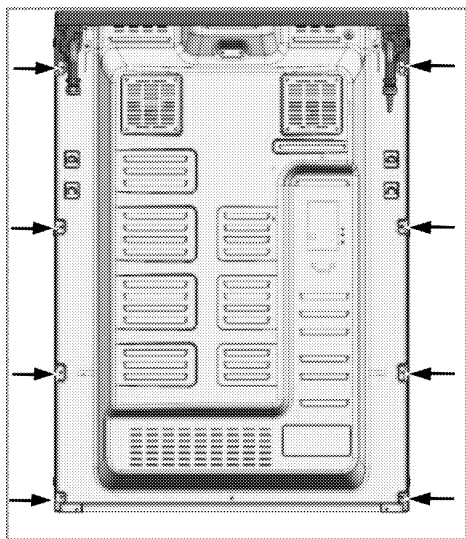
1. Алдыңғы есігін ашыңыз.
2. Гриль жанарғысының бұрамасын шығарып алыңыз.
3. Гриль жанарғысын (1) артқы жағынан жалғанған ілгек(тер)імен еркін көтере алу үшін жай ғана тартыңыз.
4. Бүріккішті сағат тіліне қарсы бұрау арқылы шығарып алыңыз.
5. Жаңа бүріккіш орнатыңыз.



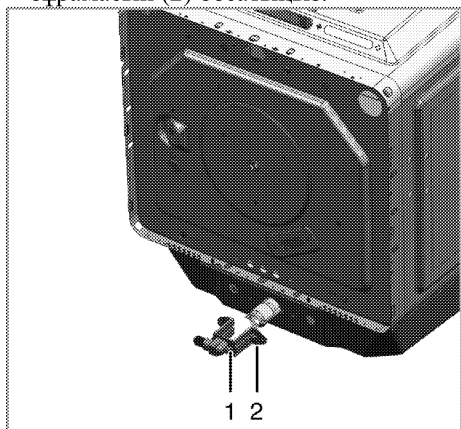
- 1 Гриль жанарғысы
- 2 Бүріккіш ұстағышы
- 3 Бүріккіш

Пешке арналған бүріккіштерді ауыстыру

1. Артқы қабырғаның бекітілген бұрамаларын босатыңыз.



2. Бүріккіш ұстағышының (1) 2 бұрамасын (2) босатыңыз.



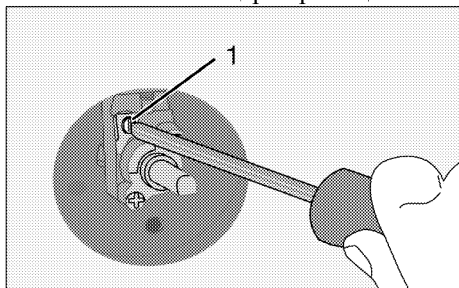
- 1 Бүріккіш ұстағышы
- 2 Бұрама
3. Бүріккіш ұстағышы шығарып алыңыз.
4. Бүріккішті сағат тіліне қарсы бұрау арқылы босатыңыз.
5. Жаңа бүріккіш орнатыңыз.

Газ пешіне арналған газдың төмендетіліп берілуін реттеу

Пеш дұрыс жұмыс істеуі үшін айналма реттеуін қайта тексеру өте маңызды болып табылады. Пайдаланушыға ең

жоғары қауіпсіздік қамтамасыз ету үшін, осы әрекеттер мұқият орындалуы қажет.

1. Реттеу қажет жанарғыны жағып, реттегіш тұтқышын үлкейтілген жалын жағдайына қарай бұраңыз.
2. Пеш есігін жабыңыз және 10 минуттан 15 минутқа дейін пеш реттеуге дайын болғанша күтіңіз.
3. Реттегіш тұтқышын алыңыз.
4. 15 минуттан соң, пешті ең төменгі жалын бағытына қарай реттіңіз.



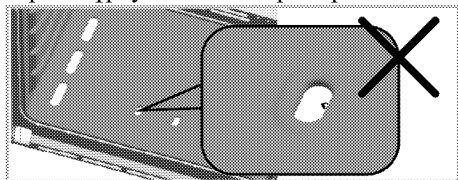
5. Жалын ұзындығын 2 мм-ден 3 мм-ге дейін пеш шүмегіндегі бұрама 1 арқылы орнатыңыз. Сағат тілі бағытымен бұрау жалынды төмендетеді, ал сағат тіліне қарсы бұрау жалынды ұлғайтады.

i Пештің газ ағынының жылдамдығы тұтқасын алып тастау отырып орнату мүмкін емес болса, онда қажетті пеш бөліктері (және т.б. басқару панелі, оттық пластина) алыңыз, содан кейін пештің газ ағынының жылдамдығы орнатыңыз.

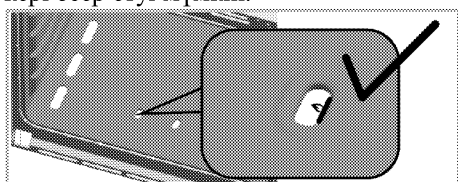
i Пештің температурасы абайсызда тым қатты жоғарылап кетсе, пешті өшіріп, пеш жылу тұрақтандырғышын жөндету үшін уәкілетті қызмет көрсету орталығының маманын шақырыңыз.

Жалынды пеш шүмегіндегі бұрама 1 арқылы төмендегі суретте

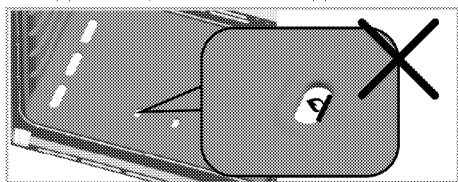
көрсетілгендей оңтайлы ұзындыққа орнатыңыз. Сағат тілі бағытымен бұрау жалынды төмендетеді, ал сағат тіліне қарсы бұрау жалынды арттырады.



Егер жалын аз болса,
* духовканың температурасы өте төмен болуы мүмкін, бұл пісірудің тиімділігіне кері әсер етуі мүмкін.



Жалынның дұрыс ұзақтығы жақсы өнімділікті қамтамасыз етеді.



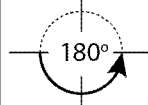
Егер жалын аса үлкен болса,
* духовканың температурасы өте жоғары болуы мүмкін, бұл пісірудің тиімділігіне кері әсер етуі мүмкін.

i Газ жалынын реттеуден кейін есігін бірнеше рет ашып, жауып, пештің жалыны өшпегеніне көз жеткізіңіз.

i Егер құрылғының газ түрі ауыстырылса, құрылғының газ түрін көрсететін техникалық мәлеметтерді беретін тактайшада өзгертілуі қажет.

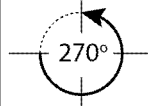
Табиғи газ - бутан/пропан (LPG) | **Бутан/пропан (LPG) - табиғи газмбар/ G25 25 мбар / G25.3 25мбар)**

Бұраманы сағат тілімен тірелгенше бұраумен бекітіңіз.



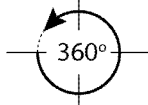
Табиғи газ - бутан/пропан (LPG) | **Бутан/пропан (LPG) - табиғи газ (G20 10мбар/ G20 13 мбар)**

Бұраманы сағат тілімен тірелгенше бұраумен бекітіңіз.



Табиғи газ - бутан/пропан (LPG) | **Бутан/пропаннан (LPG) табиғи газ (G2 350 13мбар Польша жергілікті газы)**

Бұраманы сағат тілімен тірелгенше бұраумен бекітіңіз.



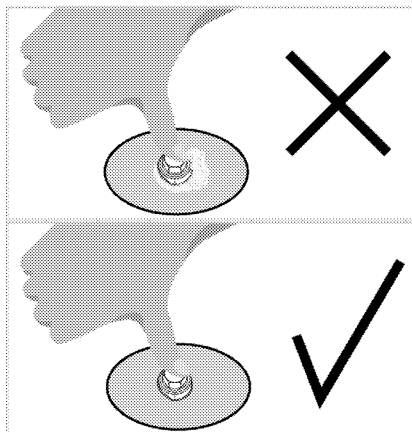
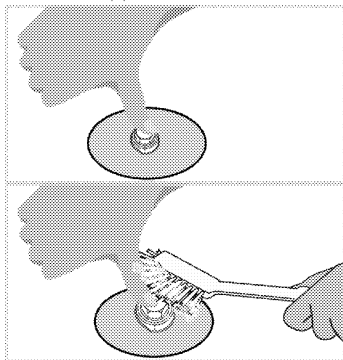
i Қысқартылған ағынды реттеу өнімге, жанарғыға және газ түріне байланысты әр түрлі болуы мүмкін. Жалын ұзындығы жоғарғы суретке сәйкес екендігін тексеріңіз.

Инжекторларда ағуды тексеру

Өнімді түрлендіруді орындау алдында барлық басқару тетіктері өшірулі күйіне бұрылғанына көз жеткізіңіз.

Инжекторларды дұрыс түрлендіруден кейін әрбір инжектор үшін газдың жылыстауын тексеру керек

1. Өнімді газбен қамту жолағы қосулы екенін әрі барлық басқару тетіктері өшірулі күйіне бұрылғанын тексеріңіз.
2. Әрбір инжектор тесігі саусақпен бұғатталады, газдың жылыстауын тоқтату үшін тиісті күш қолданылады, сәйкес басқару тетігі қосулы күйге бұрылады және газдың инжекторға жетуіне мүмкіндік беру үшін басылған күйде ұсталады.
3. Шағын қылшақпен инжектор қосылымына дайындалған сабынды суды жағыңыз. Инжектор қосылымында газдың жылыстауы бар болса, сабынды су көпіршіктене бастайды. Бұл жағдайда инжекторды тиісті күшпен тартыңыз және процестің 3-қадамын қайтадан қайталаңыз.
4. Көпіршіктену әлі бар болса, өнімге газдың берілуін бірден өшіріп, өкілетті сервистік орталық агентіне немесе лицензиясы бар техникке қоңырау шалу керек. Өкілетті сервистік орталық өнімді қарап шыққанша өнімді пайдалануға болмайды.



Келешекте тасымалдау

- Өнімнің бастапқы қорабын сақтап, өнімді соның ішінде тасымалдаңыз. Қораптағы нұсқауларды орындаңыз. Бастапқы қорап болмаса, өнімді көпіршікті орамаға немесе қалың қорапқа салып, тығыздап ораңыз.
 - Пештің ішіндегі сымды гриль мен науаның пеш есігін зақымдамауы үшін, науалардың қалпымен бірдей орналасқан пеш есігінің ішкі жағына картон жолағын салыңыз. Пеш есігін қапталындағы қабырғаға біріктіріп ораңыз.
 - Қақпақтары мен жайпақ қаңылтыр табаны жапсырмалы лентамен нық етіп ораңыз.
 - Өнімді қозғау немесе көтеру үшін оның есігін немесе ұстатқышын қолданбаңыз.
- i** Құрылғы үстіне ешқандай заттар қоймаңыз және оны тігінен жылжытыңыз.
- i** Тасымалдау кезінде туындаған болуы мүмкін өнімнің жалпы көрінісінде ешбір зақымның болмауын тексеріңіз.

Қуатты үнемдеу бойынша кеңестер

Келесі ақпарат осы құралды қоршаған ортаға зиянсыз жолмен пайдаланып, қуатты үнемдеуге көмектеседі:

- Пештің ішінде күңгірт түсті не эмальденген ыдыс-аяқ пайдаланыңыз, себебі олар ыстықты жақсы өткізеді.
- Пайдаланушы нұсқаулығында не пісіру нұсқауларында кеңес берілген болса, тағамды пісіру кезінде алдын ала қыздыруды жасаңыз.
- Пісіру кезінде пештің есігін жиі аша бермеңіз.
- Мүмкін болған жағдайларда, пешті бір уақытта бірнеше тағамды пісіруге тырысыңыз. Тағамды сымды сөреге пісіру ыдыстарын қою арқылы әзірлеуге болады.
- Бірнеше тағам әзірлейтін болсаңыз, оларды бірінен кейін бірін бірден пісіріңіз. Пешті қайта қыздырудың қажеті болмайды.
- Пісірмей тұрып, мұздатылған тағамдарды ерітіп алыңыз.
- Пісіру үшін қақпағы бар қазандарды/табаларды пайдаланыңыз. Қақпағы жоқ ыдыста пісіру қуаттың тұтынылуын 4 есеге арттыруы мүмкін.
- Тағам әзірленетін қазанның астына сәйкес келетін жанарғыны пайдаланыңыз. Әрдайым тағамдарға сәйкес келетін ыдыс өлшемін қолданыңыз. Ыдыс тағамнан үлкен болса, оны пісіру үшін көбірек қуат кетеді.
- ЕО 66/2014 бойынша энергия тиімділігі туралы ақпаратты өніммен бірге берілген тауарлар кестесінен табуға болады.

Алғашқы қолдану

Құрылғыны алғаш рет тазалау



Бет кейбір жуғыш заттарды немесе тазалағыш заттарды пайдаланғанда бүлінуі мүмкін. Тазалау кезінде қатты жуғыш заттарын, тазалағыш ұнтақтарын/кремдерін немесе кез-келген өткір заттарды пайдаланбаңыз.

1. Барлық бума материалдарын алып тастаңыз.
2. Құрылғының бетін ылғал матамен немесе губкамен сүртiңiз және матамен құрғатыңыз.

Бастапқы қыздыру

Өнімді 30 минуттай қыздырып, ажыратыңыз. Осылайша, кез келген өндірістік қалдықтар немесе қабаттар жанып кетеді және жойылады.



Ыстық беттер жануға алып келеді!

Құрылғы жұмыс істеуі кезінде қатты қызуы мүмкін. Ешқашан ыстық жанарғыларды, пештің ішкі бөліктерін, ысытқыш бөліктерін және т.б. ұстамаңыз. Балаларды аулақ ұстаңыз. Тағамды пешке салар немесе пештен шығарар кезінде әрқашан ыстыққа төзімді қолғаптарды пайдаланыңыз.

Газды пеш

1. Пештен барлық пісіру науалары мен гриль торын алыңыз.
2. Пештің есігін жабыңыз.
3. Газ пешінің ең жоғарғы жану деңгейін таңдаңыз; *Газ пешін пайдалану жолы, Бет 32* бөлімін қараңыз.
4. Пешті шамамен 30 минут жұмыс істеткізіңіз.

5. Пешті ажыратыңыз; *Газ пешін пайдалану жолы, Бет 32* бөлімін қараңыз

Гриль пеші

1. Пештен барлық пісіру науалары мен гриль торын алыңыз.
2. Пештің есігін жабыңыз.
3. Грильді таңдаңыз; *Газ грилін пайдалану жолы, Бет 34* бөлімін қараңыз.
4. Пешті шамамен 30 минут жұмыс істеткізіңіз.

i Құрылғы алғашқы іске қосылғанда, бір-екі сағат бойы түтін мен иіс шығуы мүмкін. Бұл қалыпты жағдай. Түтін мен иісті кетіру үшін бөлме дұрыс желдетілетінін тексеріңіз. Шығып жатқан түтін мен иісті тікелей жұтудан сақ болыңыз.

5 Кемпіректі қолдану жолы

Пісіру туралы жалпы мәліметтер



Табаға ешқашан үштен бірінен асырып май құймаңыз. Майды қыздыру кезінде кемпіректі қараусыз қалдырмаңыз. Қатты қызып кеткен май өрт қаупін тудырады. **Өрт болып қалған жағдайда, оны ешқашан сүмен өшіруге тырыспаңыз!** Май отқа тиген жағдайда, оны өртке төзімді жапқышпен немесе ылғал матамен жабыңыз. Егер кемпіректі өшіру қауіпсіз болса, оны өшіріп, өрт сөндіру бөліміне хабарласыңыз.

- Тағамдарды қуырудан бұрын, оларды әрқашан жақсылап құрғатып, ыстық майға жайлап салыңыз. Қуырудан бұрын мұздатылған тағамдар толығымен ерітілгеніне көз жеткізіңіз.
- Майды қыздыру кезінде, пайдаланып жатқан ыдысты жаппаңыз.
- Табалар мен кәстрөлдерді тұтқалары қызып кетпеуі үшін тұтқалары кемпірек үстінде тұрмайтындай етіп қойыңыз. Ыдыстарды кемпірек үстіне теңгерімсіз және онай құлап кететіндей жағдайда қоймаңыз.
- Бос ыдыстарды және кәстрөлдерді пісіру аймағы үстіне қосулы кезінде қоймаңыз. Олар бүлінеді.
- Пісіру аймағын үстінде ыдыстарсыз және кәстрөлдерсіз іске қосу құрылғыны бүлдіреді. Пісіру аймақтарын тағамды пісіру толығымен аяқталған соң өшіріңіз.
- Құрылғының беті ыстық болуы мүмкіндігінен, пластика және алюминий ыдыстарды үстіне қоймаңыз.

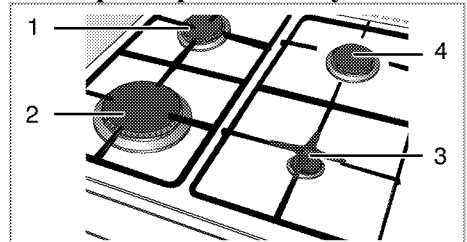
Мұндай ыдыстарды тағамдарды сақтау үшін де пайдалануға болмайды.

- Жайпақ түпті кәстрөлдер мен ыдыстарды ғана пайдаланыңыз.
- Кәстрөлдер мен табаларға тағамның тиісті мөлшерін салыңыз. Сондықтан, ыдыстардың сыртынан ағып кетуін болдырмау арқылы қажетсіз тазалауды орындау қажет болмайды. Кәстрөлдер мен табалардың қақпақтарын пісіру аймағына қоймаңыз. Кәстрөлдерді пісіру аймағының ортасында тұратындай етіп қойыңыз. Кәстрөлді басқа пісіру аймағына жылжыту қажет болса, оны сырғытпай, көтеріп пісіру аймағына қойыңыз.

Газ кемпірегі

- Ыдыс пен жалын көлемі бір-біріне сәйкес келуі қажет. Газ жалынын ыдыстың түбінен асып кетпейтіндей етіп лайықтап, ыдысты ұстағыштың ортасына қойыңыз.

Кемпіректерді қолдану



- 1 Қалыпты жанарғы 18-20 см
- 2 Жылдам жанарғы 22-24 см
- 3 Қосымша жанарғы 12-18 см
- 4 Қалыпты жанарғы 18-20 см сәйкес жанарғыларда пайдаланылатын ыдыстардың ұсынылатын диаметрлерінің тізімі.



Пісіру табаларын жоғарыда берілген шектерден тыс пайдаланбаңыз. Үлкен табаларды пайдалану көміртек тотығынан улану, қосымша беттер мен басқару тұтқаларының қызып кетуі қаупіне себеп болады. Кішкентай табаларды пайдалану жалынған күйіп қалу қаупіне себеп болады.

Үлкен жалын белгісі ең жоғары пісіру қуатын, ал кіші жалын белгісі ең төмен пісіру қуатын білдіреді. Өшірулі жағдайда (жоғарғы жағы), газ жанарғыларға берілмейді.

Газ жанарғыларын жағу



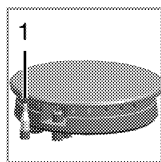
Газ жанарғылары жағу түймешіктерімен жанады.

1. Жанарғы тұтқышын басып тұрыңыз.
2. Оны сағат тіліне қарсы үлкен жалын белгісіне қарай бұраңыз.
3. Жағу түймешігін басып, жіберіңіз. Осы әрекетті берілген газ жанғанша қайталаңыз.
4. Қажетті қуат деңгейін орнатыңыз.

Газ жанарғыштарын өшіру

Жылыту аймағы тұтқышын Өшірулі (жоғарғы) жағдайына қарай бұраңыз.

Газдың шығып кетуінен сақтайтын жүйе (жылу бөлігі бар үлгілерде)



1. Газдың шығып кетуінен сақтау

Жанарғылар жалын сұйықтық төгілу себебінен кенеттен өшіп қалса, газдың жіберілуін тоқтатын сақтандырғыш құрылымымен жабдықталған.

- Жағу үшін тұтқышты басып, оны сағат тіліне қарсы бұраңыз.
- Сақтау жүйесін қосы үшін, газ жанған соң, тұтқышты 3-5 секунд бойы басып тұрыңыз.
- Егер тұтқышты басып, жіберген соң газ жанбаса, тұтқышты 15 секунд бойы басып тұру арқылы сол әрекеттерді қайталаңыз.



Егер жанарғы 15 секунд ішінде жанбаса, түймешікті жіберіңіз. Қайталау үшін кем дегенде 1 минут күтіңіз. Газ жиналуы мен жарылу қаупі бар!

6 Пешті іске қосу жолы

Пісіру, қуыру және грильде дайындауға қатысты жалпы мәліметтер



Ыстық беттер жануға алып келеді!

Құрылғы жұмыс істеуі кезінде қатты қызуы мүмкін. Ешқашан ыстық жанарғыларды, пештің ішкі бөліктерін, ысытқыш бөліктерін және т.б. ұстамаңыз. Балаларды аулақ ұстаңыз. Тағамды пешке салар немесе пештен шығарар кезінде әрқашан ыстыққа төзімді қолғаптарды пайдаланыңыз.



Пеш есігін абайлап ашыңыз, себебі бу шығып кетуі мүмкін. Шығып жатқан бу қолдарыңызды, бетіңізді және/немесе көздеріңізді күйдіруі мүмкін.

Пісіруге арналған кеңестер

- Күйдірмейтін құралмен қапталған металды табаларды немесе алюминий ыдыстарын немесе ыстыққа төзімді силиконды қалыптарды пайдаланыңыз.
- Сөредегі бос орынды қолданыңыз.
- Пісіру қалпын сөренің ортасына қойыңыз.
- Пешті немесе грильді қоспас бұрын сөренің дұрыс жағдайын таңдаңыз. Пеш ыстық кезінде сөре жағдайын өзгертпеңіз.
- Пеш есігін жабық ұстаңыз.

Қуыруға арналған кеңестер

- Пісіру толықтай тауық етіне, күркетауықты және үлкен бөлікті еттерді лимон шырыны және қара бұрыш секілді қатықтарды дәмдеу пісіруі тиімділігін жоғарлатады.
- Сүйекті еттерді қуыру үшін бірдей мөлшердегі сүйексіз еттерді

қуырғанмен салыстырғанда 15-тен 30-қа минутқа дейін ұзағырақ уақыт кетеді.

- Ет жуандығының әрбір сантиметрі пісіру уақытының 4-5 минутын талап етеді.
- Пісіру уақыты аяқталған соң, етті пештің ішінде 10 минутқа қалдырыңыз. Шырын қуырылған еттің үстінен жақсырақ тарайды және етті кескен кезде шығып кетпейді.
- Балық ыстыққа төзімді жайпақ тактаға ортаңғы немесе төменгі сөреге қойылуы қажет.

Грильде дайындауға арналған кеңестер

Ет, балық және құс еті грильде дайындалғанда, олар тез қызарады, үстіңгі қабықшасы жақсы болып, кеуіп кетпейді. Жайпақ бөліктер, ет істіктері мен жіңішке шұжықтарды әсіресе қызанақ және қияр секілді құрамында суы көп көкөністермен грильде дайындауға болады.

- Бөліктерді грильде дайындалуы үшін сым тор сөренің үстіне немесе астында сым тор сөресі бар жайпақ табының үстіне жайып салыңыз. Жабылған бос орынның көлемі қыздырғыштың көлемінен аспауы қажет.
- Грилі бар сым тор сөрені немесе жайпақ табаны пештің қажетті дейгейіне қойыңыз. Грильді сым тор сөреде дайындап жатқан болсаңыз, төменгі сөреге майды жинайтын жайпақ таба қойыңыз. Жылтыр болуы керек пісіру табасының өлшемі толық гриль аймағын жабатындай болуы керек. Бұл таба өніммен бірге берілмеуі мүмкін. Тазалау оңай болу үшін, пісіру табасына шамалы су құйыңыз.

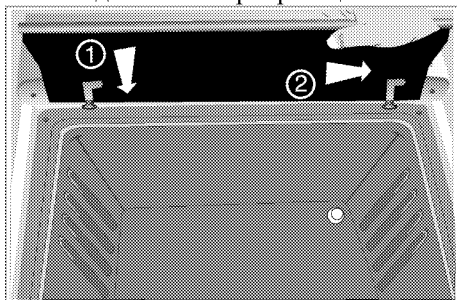


Грильде дайындауға жарамды емес тағамдар өрт қаупін тудырады. Грильде дайындауға арналған тағамдар ғана қарқынды гриль ыстығына жарамды. Тағамды грильдің артқы жағына қарай тым алысқа қоймаңыз. Бұл ең ыстық жер және майлы тағам отқа тиуі мүмкін.

Тұтқышты қорғауыш тақтасын орнатыңыз.

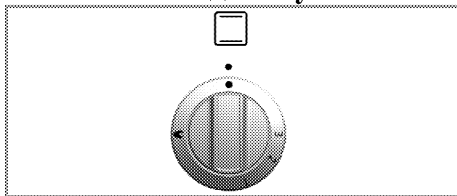
Тұтқышты қорғауыш тақтасы пештің ашық есігімен грильдеу үшін пайдаланылады. Басқару тақтасы мен тұтқыштарды ыстық пен ластанудан сақтайды.

1. Пеш есігін ашып, тұтқышты қорғауыш тақтасын басқару тақтасы астындағы ілгектер кіргізіңіз.



» Тұтқышты қорғауыш тақтасы орнатылған соң, пеш есігі ашылып тұрады.

Газ пешін пайдалану жолы



Газ пеші басқару газ пешінің басқару тетігі арқылы іске асырылады. Тетік өшірулі позициясында болғанда (жоғарғы), газ беру жүйесі өшірулі болады.

Газ пешін қосыңыз.

Газ пеші жағу түймешігімен жағылады.

1. Пештің есігін ашыңыз.
2. Газ пешін басқару тетігін басып тұрып, оны **сағат тіліне қарсы бағытта** бұраңыз.
3. Жағу түймесін басып, қайта босатыңыз.
4. Газ пешін басқару тетігін 3 - 5 секундтай басып тұрыңыз.
» Осы әрекетті газ жанғанша қайталаңыз.
5. Газ пешін басқару тетігін тағы 3 - 5 секундтай басып тұрыңыз. Газдың тұтанғанын және жанып тұрғанын тексеріңіз.
6. Қажетті пісіру қуатын/ газ белгісін таңдаңыз.
7. Электр қуаты жоқ болса, газды жағуды басқару тесігінен газ оттағышымен жағыңыз.



Газ қысылуы мен жарылу қаупі бар!

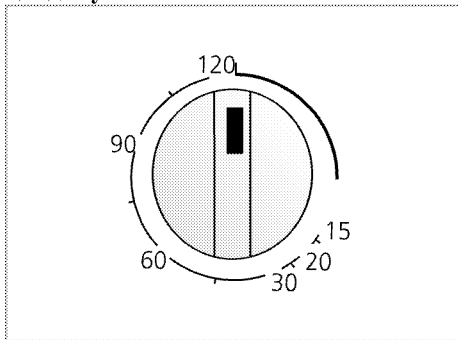
Газды 15 секундтан артық уақыт жағуға тырыспаңыз. Егер жанарғы 15 секунд ішінде жанбаса, тұтқышты өшіріп, 1 минут күтіңіз. Жанарғыны қайта жағуға тырысудан бұрын, бөлмені желдетіңіз. Газ қысылуы мен жарылу қаупі бар!

Газ пешін өшіру

1. Газ пешін басқару тетігін өшірулі (жоғарғы) жағдайына қарай бұраңыз. Газ деңгейінің температурасы диаграммасы

Газ деңгейі	1	2	3
°C			

Сағатты дыбысты таймер ретінде қолдану



Дыбысты таймер пеш функцияларына ешқандай әсер етпейді. Ол тек ескерту ретінде қолданылады. Мысалы, пештегі тағамды белгілі бір уақытта айналдыру қажет болғанда, ол өте пайдалы. Дыбысты таймер сіз орнатқан уақыт келгенде белгі береді./Paragraph /Description

Дыбысты таймерді орнату

1. Уақытты лайықтау тұтқышын дыбысты таймер қанша уақыт дабыл соғатынын анықтау үшін сағат тілімен бұраңыз.
2. Тұтқыш пісіру уақытының соңында сағат тіліне қарсы айналады және

дыбыс таймерінің үні шығады. Дыбысты таймер пешті өшірмейді.

- i** Пешті өшіру үшін функция тұтқышын сағат тіліне қарсы өшіру жағдайына қарай бұраңыз.

Тағамдарды пісіру уақытының кестесі

- i** Пештің 1-ші сөресі болып **төменгі** сөре есептеледі.
- i** Пеш табасының ең жоғарғы толтыру сыйымдылығы: 4 кг (8,8 фунт).
- i** Бұл диаграммадағы уақыттар нұсқаулық ретінде берілген. Уақытты белгілеу тағамның температурасына, қоюлығына, түріне және өзіңіздің талғамдарыңызбен пісіруге қарай өзгеруі мүмкін.

Пештің үстіне төгіліп кетуін болдырмау және пешті таза ұстау мақсатында тағамдарды пісіру табағына қойыңыз.

Пісіру және қуыру

Тағам	Қолдануға арналған бөлшек	Алдын ала қыздыру *	Салу деңгейі	Басқару тетігінің орны	Пісіру уақыты
Алма бәліші	Сымды тордағы диаметрі 20 см болатын домалақ қара металл ыдыс***	10 мин.	2	1	80...110 мин.
Жеміс-жидек тоқашы	Сымды тордағы диаметрі 20 см болатын домалақ қара металл ыдыс***	10 мин.	4	1	20...40 мин.
Бәліш	Сымды тордағы диаметрі 20 см болатын домалақ қара металл ыдыс***	10 мин.	4	1	20...40 мин.
Печеньелер	Стандартты поднос**	10 мин.	4	1	25...35 мин.
Ашытқы	Стандартты поднос**	10 мин.	4	1	40...60 мин.
Торт	Сымдағы торт пісіруге арналған форма***	10 мин.	3	1	75...85 мин.
Бисквиттер	Стандартты поднос**	10 мин.	4	1	25...35 мин.

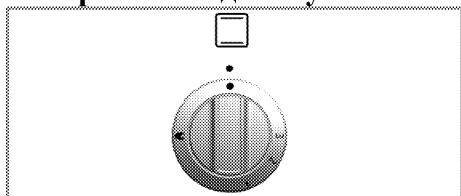
Тағам	Қолдануға арналған бөлшек	Алдын ала қыздыру *	Салу деңгейі	Басқару тетігінің орны	Пісіру уақыты
Қуырылған қозы еті	Стандартты поднос**	10 мин.	3	1	60...100 мин. әр 450 г + 30 мин.
Ростбиф	Стандартты поднос**	10 мин.	3	1	80...120 мин. әр 450 г + 30 мин.
Үй құсы	Стандартты поднос**	10 мин.	3	1	60...80 мин. әр 450 г + 25 мин.
Пісірмелер	Стандартты поднос**	10 мин.	3	1	90...120 мин.
Балық	Стандартты поднос**	10 мин.	4	1	35...45 мин.
Макарон	Стандартты поднос**	10 мин.	4	1	40...60 мин.
Виктория сэндвичі	Стандартты поднос**	10 мин.	4	1	30...40 мин.

* басқару тұтқышының орнында 2 / § көлеміне байланысты / # өлшеміне байланысты

** Бұл бөлшектер өніммен бірге жүрмеуі мүмкін.

*** Бұл бөлшектер өніммен бірге жүрмейді. Олар бөлшектер сатылымда бар.

Газ грилін пайдалану жолы



Гриль Грильді басқару тұтқышымен іске қосылады. Өшірулі жағдайда (жоғарғы жағы), газ берілмейді.

Грильді дайындау кезінде пеш есігі ашық тұруы қажет.



Ыстық беттер жануға алып келеді! Балаларды құрылғыдан алшақ ұстаңыз.

Есік толығымен ашық тұрғанда, шамалы төмен қарап тұрады және сондықтан, шашыраулар сізге тимейді.

Грильді қосу

Газ грилі жағу түймешігімен жағылады.

1. Пеш есігін ашыңыз.
2. Тұтқышты басып тұрып, оны **сағат тілімен** Гриль белгісіне қарай бұраңыз.
3. Жағу түймешігін басып, жіберіңіз.
» Осы әрекетті газ жанғанша қайталаңыз.
4. Тұтқышты 3 - 5 секундтай басып тұрыңыз.

5. Грильдің жанғанын тексеріңіз.

6. Электр қуаты өшіп қалса, гриль жанарғысын оттықпен немесе сіріңкемен жағыңыз.



Газ қысылуы мен жарылу қаупі бар!

Газды 15 секундтан артық уақыт жағуға тырыспаңыз. Егер жанарғы 15 секунд ішінде жанбаса, тұтқышты өшіріп, 1 минут күтіңіз. Жанарғыны қайта жағуға тырысудан бұрын, бөлмені желдетіңіз. Газ қысылуы мен жарылу қаупі бар!

Грильді өшіру

1. Грильді басқару тұтқышын Өшірулі (жоғарғы) жағдайына қарай бұраңыз.



Грильде дайындауға жарамды емес тағамдар өрт қаупін тудырады. Грильде дайындауға арналған тағамдар ғана қарқынды гриль ыстығына жарамды. Тағамды грильдің артқы жағына қарай тым алысқа қоймаңыз. Бұл ең ыстық жер және майлы тағам отқа тиюі мүмкін.

Істік функциясы

Гриль функциясын таңдаған соң, Істік түймешігін басыңыз.

- Гриль функциясын таңдаған соң, етті немесе тауық етін істікке кіргізіңіз.
- Айналмалы істікті пештің артқы қабырғасында орналасқан айналмалы мотордағы тесігіне кіргізіңіз. Айналмалы істікті істік жақтауына қондырыңыз.
- Жақтауды пештің тиісті сөресіне қойыңыз.
- Майды жинау үшін төменгі сөрелердің біріне жайпақ таба қойыңыз. Тазалауға оңай болуы үшін табаның ішіне шамалы су құйыңыз.
- **Айналмалы істіктің пластика сабын алып тастауды ұмытпаңыз.**

- Пісіру аяқталғанда, пластика сабын бекітіп, тағамды пештен шығарып алыңыз.

Тағамдарды пісіру уақытының кестесі

- i** Бұл диаграммадағы уақыттар нұсқаулық ретінде берілген. Уақытты белгілеу тағамның температурасына, қоюлығына, түріне және өзіңіздің талғамдарыңызбен пісіруге қарай өзгеруі мүмкін.

- i** Пештің 1-ші сөресі болып **төменгі** сөре есептеледі.

Газ грилінде қуыру

Тағам	Дайындау/орнату	Грильдеу уақыты #
Нан өнімдерін тостерлеу	3...10 мин.
Еттің, шұжықтардың, бекон және т.б. шағын тілімдері	15...20 мин.
Жаншылған ет, сан еті бөліктері, тауық еті бөліктері, т.б.	Сым тор сөреге аударылып қойылған тауық.	20...25 мин.
Бүтін балық, балықтың жон еті, балық таяқшалары	Грильдеу табысының негізіне орнатылған бүтін балық не балықтың жон еті.	10...20 мин.
Кептірілген нанға малынған балық	15...20 мин.
Алдын ала пісірілген картоптан жасалған тағамдар	15...20 мин.
Пицца	Грильдеу табасының негізіне қойылған.	12...15 мин.
Тағамды грильдеу/қызартып пісіру	Грильдеу бөлімі негізінің дәл үстіне қойылған ас.	8...10 мин.

қалыңдық өлшеміне байланысты

7 Күту мен техникалық қызмет көрсету

Жалпы мәліметтер

Құрылғы жиі аралықпен тазаланып тұрса, құрылғының қызмет көрсету мерзімі ұзартылып, ақаулықтар ықтималдығы төмендейді.



Қызмет көрсету және тазалау жұмыстарын бастамас бұрын, құрылғыны қуат жүйесінен ажыратыңыз.

Электр тогы соғуының қаупі бар!



Тазалауды бастаудан бұрын, құрылғының салқындауына уақыт беріңіз.

Ыстық беттер жануға алып келеді!

- Құрылғыны әрбір пайдаланудан кейін түгелімен тазалап шығыңыз. Осылай тағам қалдықтарын оңай алып тастауға мүмкін болады, бұл құрылғыны келесі жолы пайдаланғанда олардың жануынан сақтайды.
- Құрылғыны тазалау үшін арнайы тазалағыш заттар қажет емес. Пеш есігін тазалау үшін, құрылғыны тазалауға жуу сұйықтығымен жылы су, жұмсақ мата пайдаланыңыз және құрғақ шүберекпен сүртіңіз.
- Әрқашан тазалаудан кейін артық сұйықтық толығымен сүртілгенін және ағындылар дереу құрғатылып сүртілгенін тексеріңіз.
- Құрамында қышқыл немесе хлорид бар жуғыш заттарды тот баспайтын болатты беттерді және тұтқаны тазалау үшін пайдаланбаңыз. Сол бөліктерді тазалап сүрту үшін жұмсақ матаны сұйық (қатты емес) жуғыш затпен пайдаланып, бір бағытта сүртіңіз.



Бет кейбір жуғыш заттарды немесе тазалағыш заттарды пайдаланғанда бүлінуі мүмкін. Тазалау кезінде қатты жуғыш заттарын, тазалағыш ұнтақтарын/кремдерін немесе кез-келген өткір заттарды пайдаланбаңыз.



Жабдықты тазалау үшін бу тазалағыштарын пайдаланбаңыз, өйткені ток соғуы мүмкін.

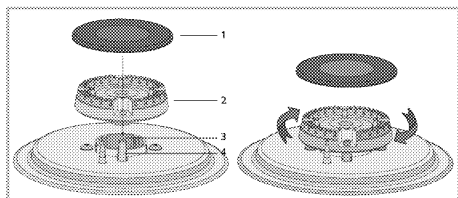
Пісіру тақтасын тазалау

Жанарғыны тазалау

1. Пісіру тақтасынан кемпіректерді алыңыз.
 2. Жанарғының бүкіл алынбалы бөліктерін алып, тек қолмен губканы, біраз жуғыш затты және ыстық суды пайдаланып тазалаңыз.
 3. Жанарғының алынбайтын бөліктерін ылғалды шүберекпен тазалаңыз.
 4. Білтені және қыздыру элементін (тұтандыру және қыздыру элементі бар үлгілерде) аздап ылғалды шүберекпен тазалаңыз. Содан кейін таза шүберекпен құрғатыңыз. Жалын тесіктері және білте толығымен құрғақ екенін тексеріңіз.
- Әйтпесе, тұтандырудың соңында ұшқын пайда болады.
5. Жоғарғы торларды орнатқанда, жанарғылар кемпіректердің ортасына қондырылғанын тексеріңіз.

Жанарғы бөліктерін жинау

Жанарғыны тазалап болғаннан кейін, бөлшектерді төменде көрсетілгендей орналастырыңыз.



- 1 Жанарғы қақпағы
 - 2 Жанарғының басы
 - 3 Жанарғы камерасы
 - 4 Оталдыру білтесі (тұтатушысы бар өнімдерде)
1. Жанарғының басын оталдыру білтесінен өтетіндей етіп орналастырыңыз (4). Жанарғының басын оңға солға қарай бұрып көріңіз, оның жанарғы камерасына отырғанына көз жеткізіңіз.
 2. Жанарғы қақпағын жанарғы басына орнатыңыз.

Басқару тақтасын тазарту

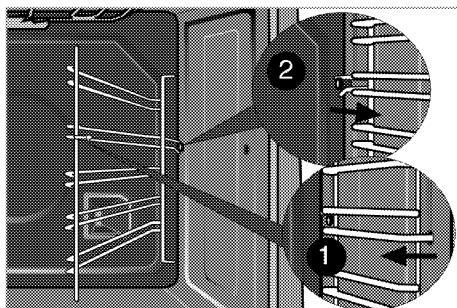
Басқару тақтасын және тұтқаларды дымқыл матамен тазалап, оларды кептіріп сүртіңіз.

- i** Егер өнім түймешіктермен/тұтқыштармен жабдықталса, басқару тақтасын тазалау үшін басқару тұтқыштарын алмаңыз. Басқару тақтасы бүлінуді мүмкін!

Пешті тазалау

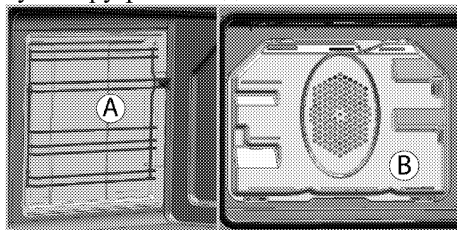
Бүйір қабырғасын тазалау (Құрылғы үлгісіне байланысты өзгереді.) (Бұл мүмкіндік қосымша. Ол өнімде болмауы мүмкін.)

1. Бүйір қондыруының алдыңғы бөлігін бүйір қабырғасының қарама-қарсы бағытына қарай тарту арқылы шығарып алыңыз.
2. Бүйір қондыруын толықтай өзіңізге қарай тарту арқылы шығарып алыңыз.



Каталитикалы қабырғалар (Бұл мүмкіндік қосымша. Ол өнімде болмауы мүмкін.)

Өнімнің ішкі жақ қабырғаларына (А) және/немесе артқы қабырғасына (В) каталитикалық эмаль жағылуы мүмкін. Каталитикалық қабырғалар түсі ашық күңгірт және беті кеуекті. Пештің каталитикалық қабырғалары тазаланбауы керек. Тесілген құрылымының арқасында каталитикалық беттер майды сіңіреді және бетке май сіңсе, олар жарқырай бастайды. Бұндай жағдайда бөлшектерді ауыстыру ұсынылады.



Пеш есегін тазалау

Пеш есегін тазалау үшін, құрылғыны тазалауға жуу сұйықтығымен жылы су, жұмсақ мата пайдаланыңыз және құрғақ шүберекпен сүртіңіз.

Тұмпалеш әйнегінде болуы мүмкін қалдықтары болмауы үшін стаканды сірке суымен сүртіңіз, содан кейін шайыңыз.

i Пеш есегін тазалау үшін қатты сызғыш тазалғыштар мен өткір металды кырғыштарды пайдаланбаңыз. Олар бетіне сызаттар қалдырып, шыныны құртады.

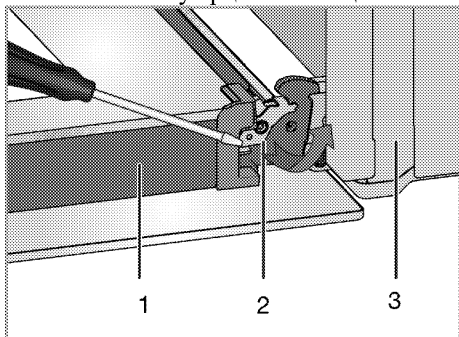
Тұмпапештің есігін тазалау

i Тұмпапештің есігі мен әйнегін тазалау үшін қатты абразивті тазартқыштарды, металл кырғыштарды, сым ысқышты немесе ағартқыш материалдарды пайдаланбаңыз.

Тұмпапештің есігі мен есік әйнектерін тазалау үшін алуға болады. Есіктер мен терезелерді алу әдісі «Тұмпапештің есігін алу» және «Есіктің ішкі әйнектерін алу» бөлімдерінде түсіндірілген. Есіктің ішкі әйнектерін алғаннан кейін ыдыс жуғыш зат, жылы су және жұмсақ шүберекпен немесе ысқышпен тазалап, құрғақ шүберекпен құрғатыңыз. Тұмпапеш әйнегінде болуы мүмкін қақ қалдықтары болмауы үшін стаканды сірке суымен сүртіңіз, содан кейін шайыңыз.

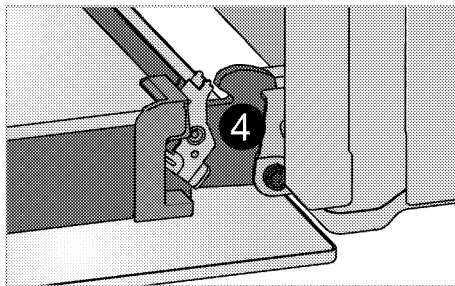
Пеш есігін алу

1. Алдыңғы есігін ашыңыз (1).
2. Алдыңғы есіктің оң жақ және сол жақтағы ілгек саңылауларындағы (2) қысқыштарды суретте көрсетілген бойынша басу арқылы ашыңыз.

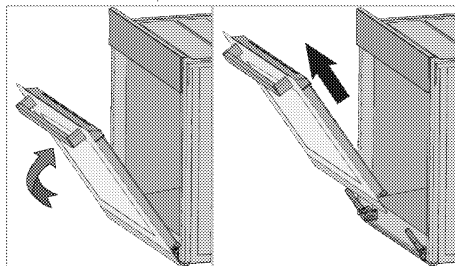


1 Есігі

2. Топсалы құлып(жабық позиция)
3. Пеш
4. Топсалы құлып(ашық позиция)



3. Алдыңғы есікті жартылай жылжытыңыз.



4. Алдыңғы есікті оң және сол жақтағы ілгектерден босату үшін жоғары қарай тартыңыз.

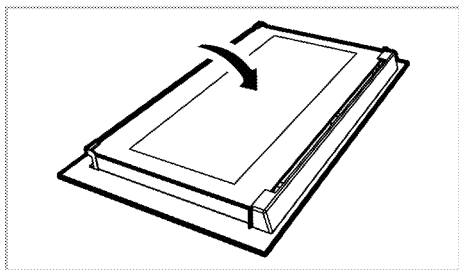
i Есікті орнату үшін есікті шығару кезінде орындалған қадамдар кері ретпен орындалуы қажет. Есікті қайта орнату кезінде ілгек саңылауларындағы қысқыштарды жабуды ұмытпаңыз.

Есіктің ішкі әйнегін шығарып алу

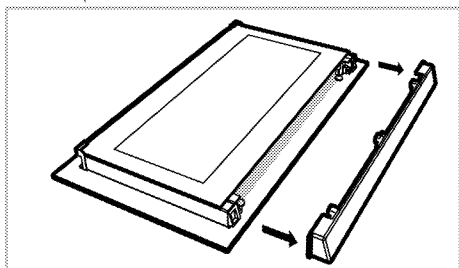
(Бұл мүмкіндік қосымша. Ол өнімде болмауы мүмкін.)

Пеш есігінің ішкі әйнек тақтасын тазалау үшін шығарып алуға болады.

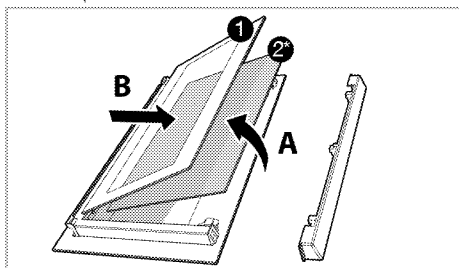
1. Пеш есігін ашыңыз.



2. Алдыңғы есіктің үстіңгі бөлігінде орнатылған пластикалық бөлікті өзіңізге қарай тартып, шығарып алыңыз.



3. Суретте көрсетілгендей, ең ішкі әйнек тақтасын (1) абайлап А бағытында көтеріп, оны В бағытында шығарып алыңыз.



- 1 Ең ішкі әйнек тақтасы
 2* Ішкі әйнек тақтасы (Ол өнімде болмауы мүмкін.)
 4. Егер өніміңіз ішкі әйнек тақтасымен жабдықталса (2); Осы әрекетті ішкі әйнек тақтасын (2) шығарып алу үшін де қайталаңыз.
 5. Есікті қайта топтауға арналған бірінші қадам ішкі әйнек тақтасын (2) қайта орнату болып табылады. әйнек тақтасының ойықты бұрышын пластикалық тілімінің ойықты

бұрышына қондырылатындай етіп салыңыз. (Егер өніміңіз ішкі әйнек тақтасымен жабдықталса). Ішкі әйнек тақтасы (2) ең ішкі әйнек тақтасы (1) жанына пластикалық тілім ішіне орнатылуы қажет.

6. Ең ішкі әйнек тақтасын орнату кезінде (1), тақтаның баспаланған жағы ішкі әйнек тақтасына қарап тұрғанын тексеріңіз. Ең Ішкі әйнек тақтасының (1) төменгі бұрышы төменгі пластикалық тіліміне қондыру маңызды болып табылады.
 7. Пластикалық бөлікті жақтауға қарай "тықылдаған" дыбысты естігенше итеріңіз.

Пеш шамын ауыстыру



Пеш шамын ауыстырудан бұрын, электр тоғының соғуын болдырмау үшін құрылғы қуат жүйесінен ажыратылғанына және суытылғанына көз жеткізіңіз. Ыстық беттер жануға алып келеді!



Бұл пеште қуаты 40 Вт -тан төмен, биіктігі 60 мм -ден аз, диаметрі 30 мм -ден аз қыздыру шамы немесе розеткасы G9, қуаты 60 Вт -тан төмен галогендік шам қолданылады. Лампалар 300 ° С жоғары температурада жұмыс істеуге жарамды. Пеш шамдарын уәкілетті қызмет көрсету агенттерінен немесе лицензиясы бар техниктен алуға болады.



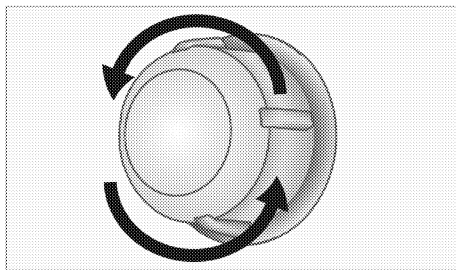
Шам орны суретте көрсетілген орнынан өзгеше болуы мүмкін.

i Осы құрылғыда пайдаланылатын шам үй бөлмесін жарықтандыруға үйлесімсіз. Осы шамның арнайы мақсаты – пайдаланушының тағам түрлерін көруіне көмектесу.

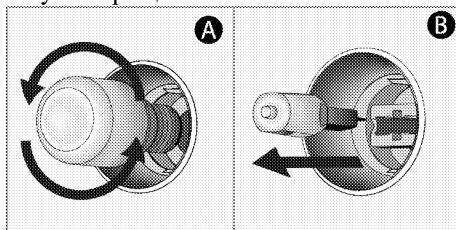
i Осы құрылғыда пайдаланылатын шамдар 50°C көрсеткішінен жоғары температура сияқты физикалық жағдайлар тудыруы мүмкін.

Егер пеш доңгелек шаммен жабдықталған болса:

1. Құрылғыны қуатты жабдықтау құралынан ажыратыңыз.
2. Шыны жапқышын шығару үшін, оны сағат тіліне қарсы бұраңыз.



3. Егер пеш шамы төмендегі суретте көрсетілгендей (А) түрінде болса, оны көрсетілгендей бұрап алып ауыстырыңыз. Егер ол (В) түрінде болса, оны төмендегі суретте көрсетілгендей тартып алып ауыстырыңыз.



4. Шыны жапқышын орнатыңыз.

8 Ақаулықтарды іздеу және жою

Пеш іске қосылу кезінде бұ шығады.

- Жұмыс кезінде будың шығуы әдеттегі жағдай болып табылады. >>> *Бұл ақаулық емес.*

Ысығу мен салқындату кезінде құрылғы металдардың дыбыстарын шығарады.

- Метал бөліктері қызған кезде кеңейіп, дыбыстар шығарады. >>> *Бұл ақаулық емес.*

Құрылғы істемейді.

- Балқығыш тежегіштің ақаулығы бар немесе қосылған. >>> *Тежегіш қоратшасындағы тежегіштерді тексеріңіз. Қажет болса, оларды ауыстырыңыз немесе қосыңыз.*
- Құрылғы ашасы (жерге тұтықталған) розеткаға қосылмаған. >>> *Штепсельдің айырын тексеріңіз.*

Жағу кезінде от шықпайды.

- Ток жоқ. >>> *Тежегіш қоратшасындағы тежегіштерді тексеріңіз.*

Газ келмей тұр.

- Басты газ шүмегі жабық. >>> *Газ шүмегін ашыңыз.*
- Газ түтікшесі бұралып қалған. >>> *Газ түтікшесін дұрыстап орнатыңыз.*

Жанарғылар дұрыс жанбайды немесе тіпті жанбайды.

- Жанарғылар ластанып қалған. >>> *Жанарғы бөліктерін тазалыңыз.*
- Жанарғылар дымқылданып қалған. >>> *Жанарғы бөліктерін кептіріңіз.*
- Жанарғы қақпағы дұрыс орнатылмаған. >>> *Жанарғы қақпағын дұрыс орнатыңыз.*
- Газ шүмегі жабық. >>> *Газ шүмегін ашыңыз.*
- Газ баллоны бос (сұйытылған газ қолданғанда). >>> *Газ баллонын ауыстырыңыз.*



Осы бөлімде келтірілген нұсқауларды орындасаңызда ақаулықтарды жоя алмасаңыз, Уәкілетті қызмет көрсету орталығымен немесе құрылғыны сатып алған сату орталығымен хабарласыңыз. Ақаулығы бар құрылғыны өзіңіз жөндемеңіз.

